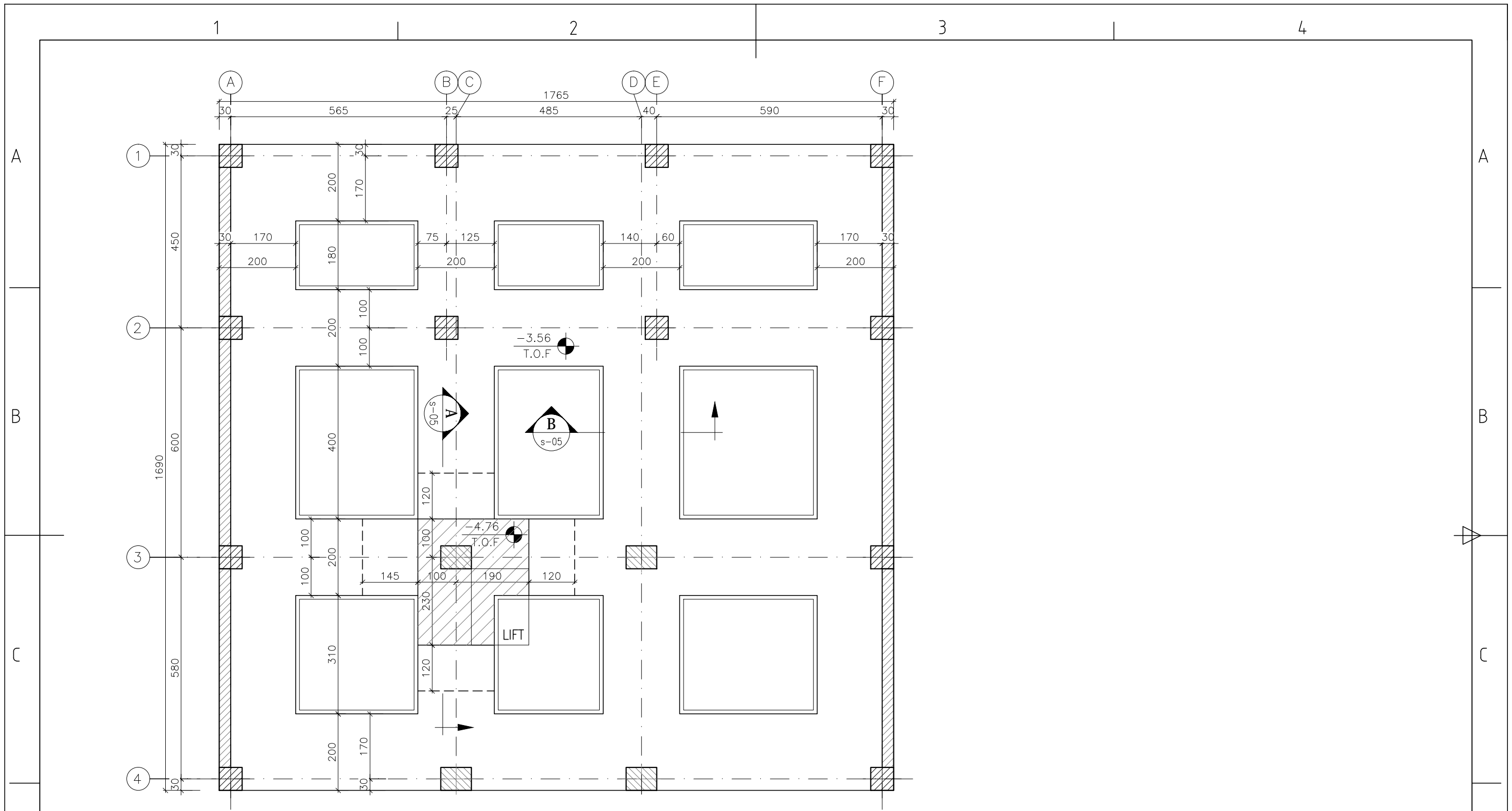


نمونه نقشه سازه های بتنی



FOUNDATION FORMWORK PLAN

SCALE 1:100

مهر و امضا:	صادر شده برای:		محاسب:	مقیاس:	کارفرما:
	<input type="checkbox"/> اطلاع	<input type="checkbox"/> تصویب		<input type="checkbox"/> ساخت	نوع اسکلت: بتنی
رشته: سازه	تاریخ:	قالب بندی شالوده	عنوان نقشه:	شماره پرونده:	
S-01	شماره نقشه:	ویرایش و تاریخ:	پلاگ ثبتی:		

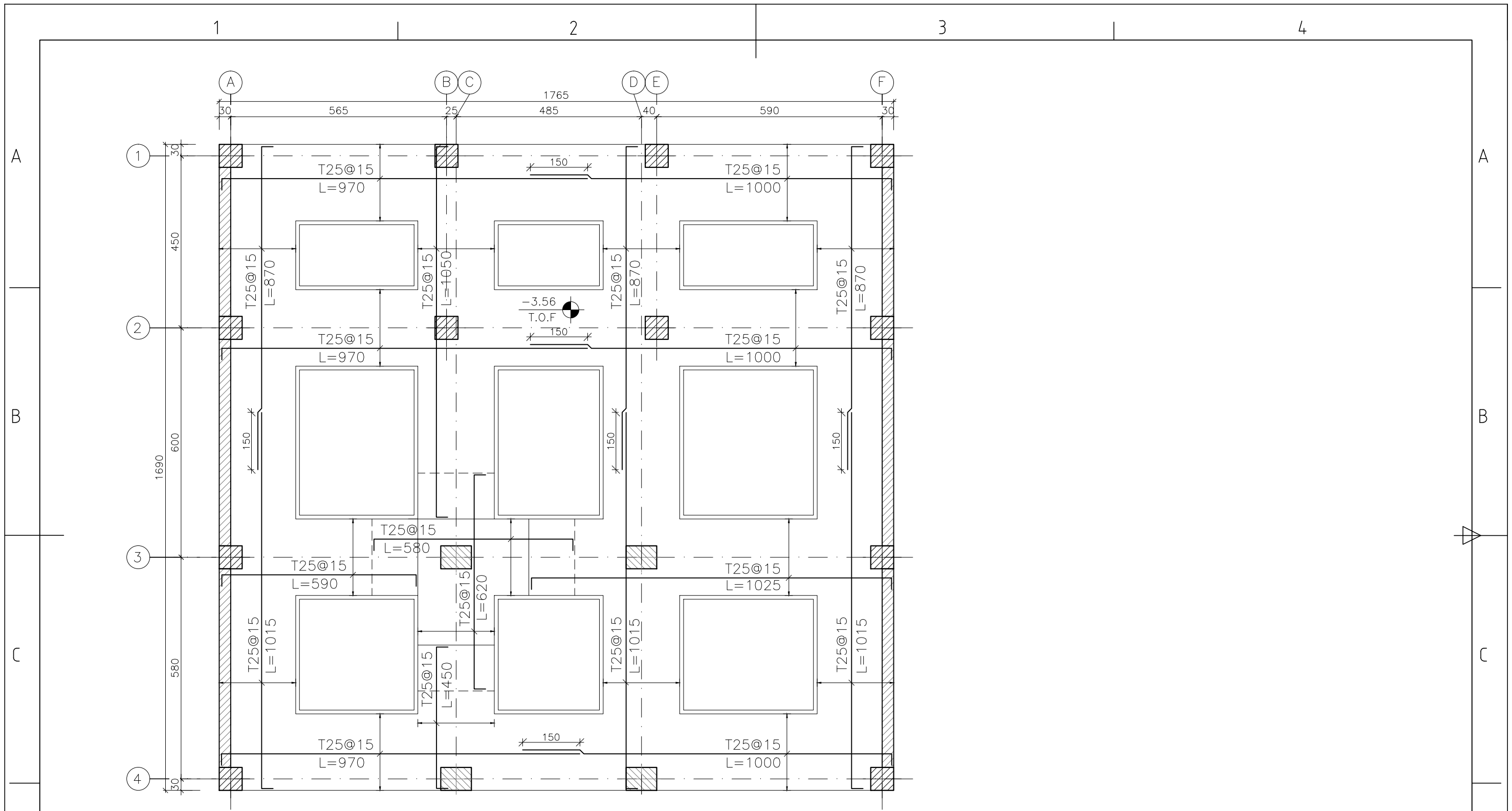
10mm

1

2

3

4

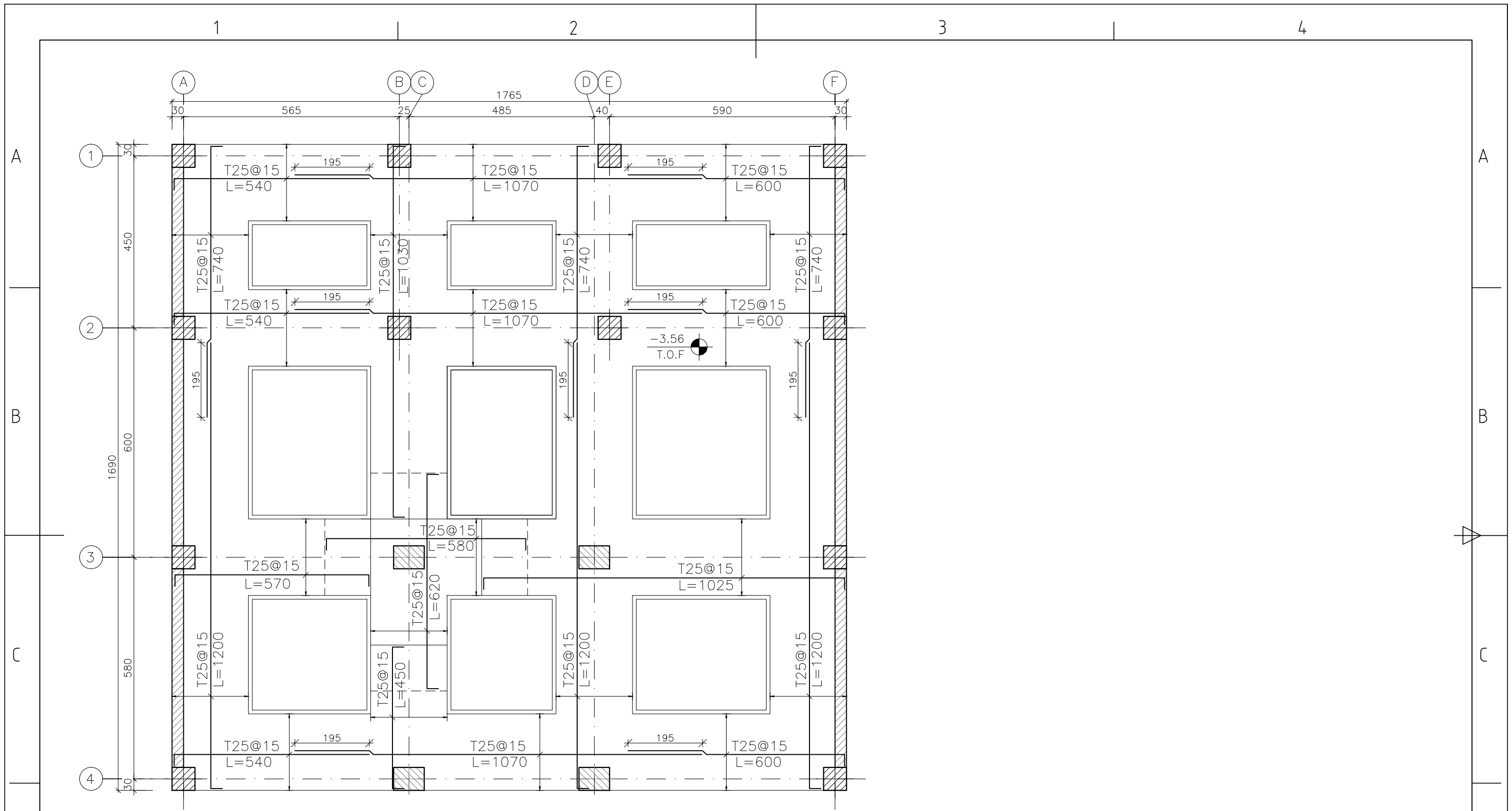


CONTINUOUS BOTTOM REINFORCEMENT PLAN

SCALE 1:100

مهر و امضا:	صادر شده برای:	محاسب:	مقیاس:	کارفرما:
			نوع اسکلت بتنی:	کاربری:
رشته: سازه	تاریخ:	شماره نقشه: S-02	عنوان نقشه: پلان آرماتورگذاری شالوده (1)	شماره پرونده:
	ویرایش و تاریخ:		پلاک ثبتی:	

10mm

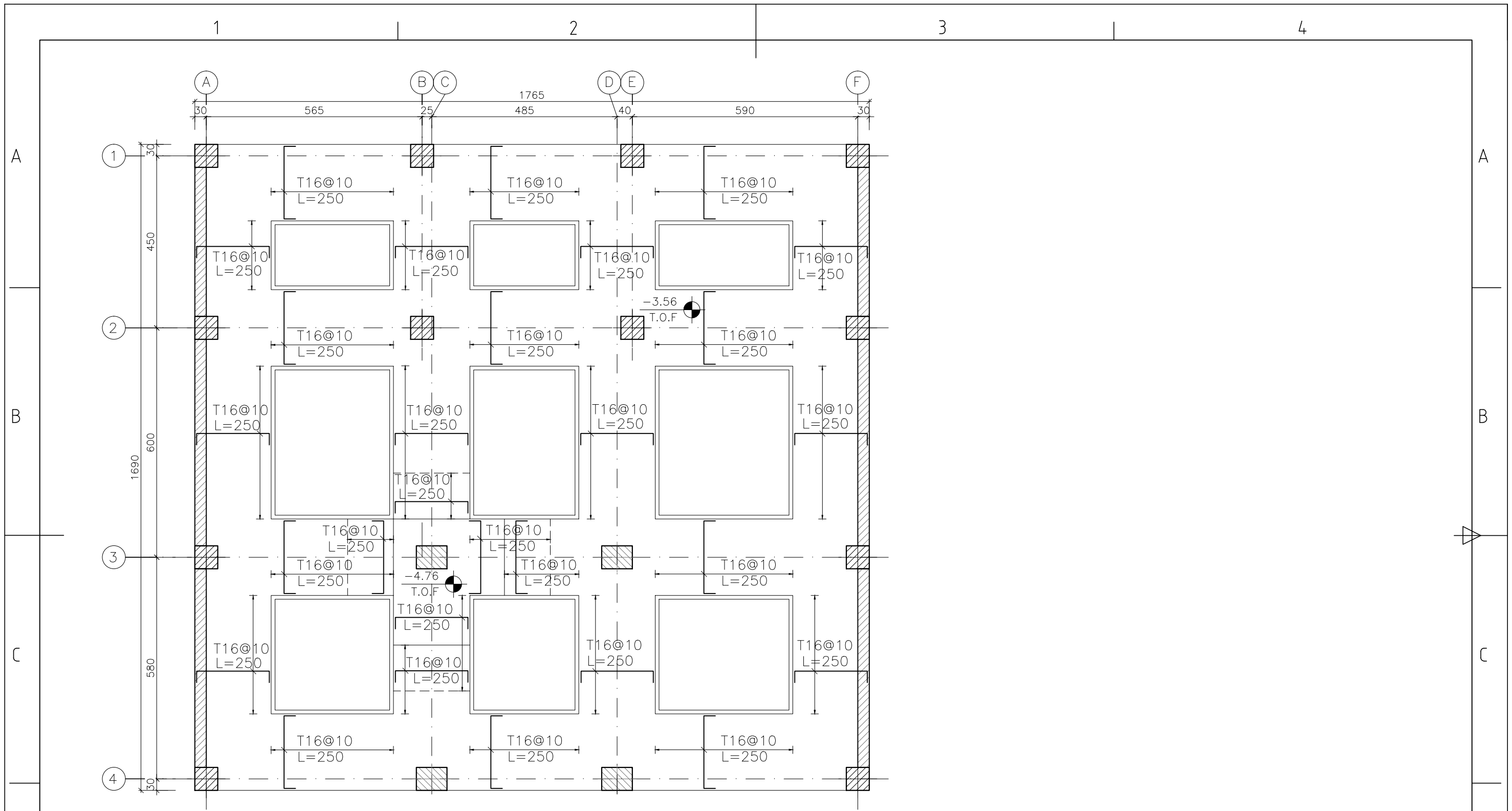


CONTINUOUS TOP REINFORCEMENT PLAN

SCALE 1:100

مهر و امضا:	صادر شده برای:	محاسب:	مقیاس:	کارفرما:
	اطلاع <input type="checkbox"/> تصویب <input type="checkbox"/> ساخت <input type="checkbox"/>	نوع اسکلت: بتنی	شماره پرونده:	کاربری:
رشته: سازه	تاریخ:	عنوان نقشه: پلان آرماتورگذاری شالوده (۲)	ویرایش و تاریخ:	شماره ثبتی:
S-03	شماره نقشه:			



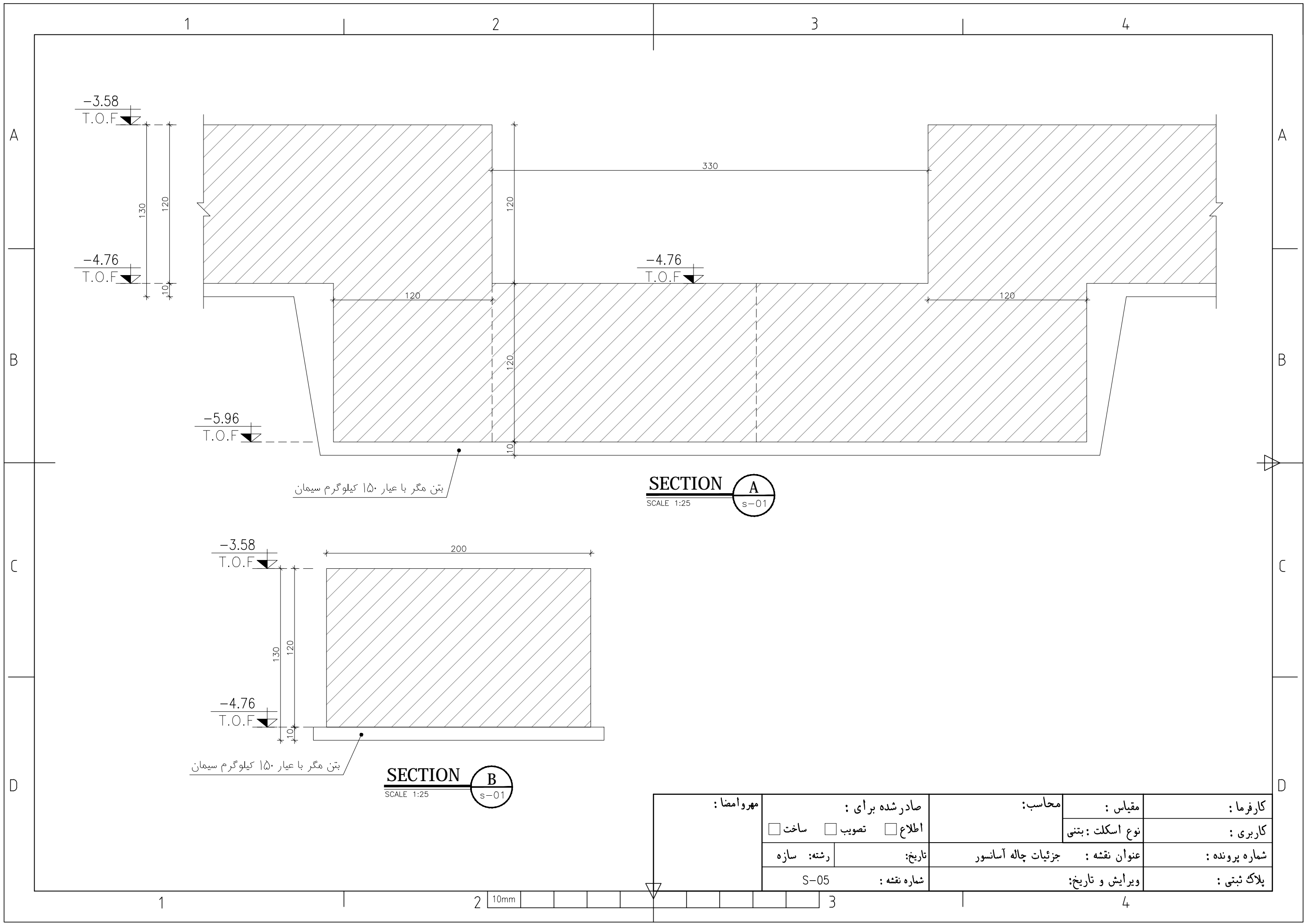


CONTINUOUS TOP & BOTTOM REINFORCEMENT PLAN

SCALE 1:100

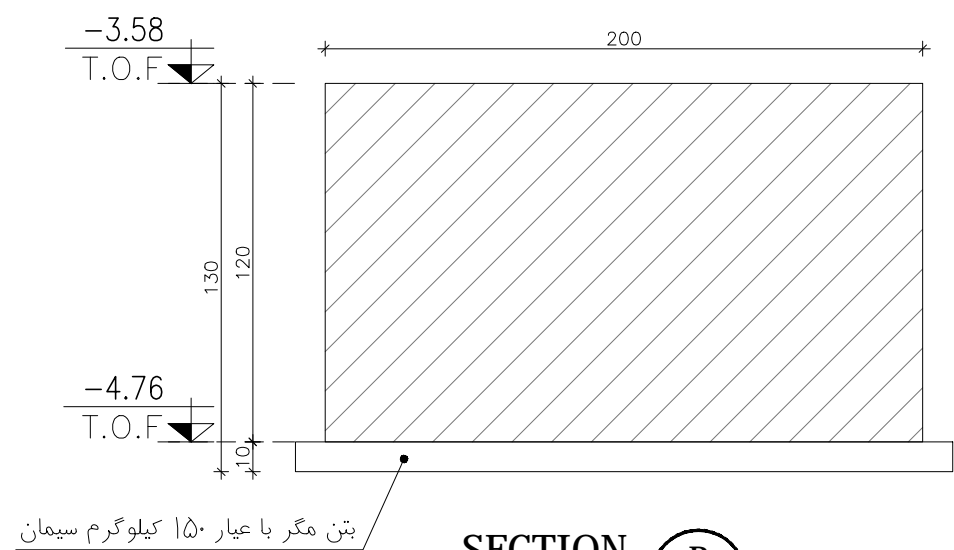
مهر و امضا:	صادر شده برای:	محاسب:	مقیاس:	کارفرما:
	اطلاع □ تصویب □ ساخت □		نوع اسکلت: بتنی	کاربری:
	رشته: سازه	تاریخ:	عنوان نقشه: پلان آرماتورگذاری شالوده (۳)	شماره پرونده:
	S-04	شماره نقشه:	ویرایش و تاریخ:	پلاگ ثبتی:





بتن مگر با عیار ۱۵۰ کیلوگرم سیمان

SECTION A
SCALE 1:25
s-01

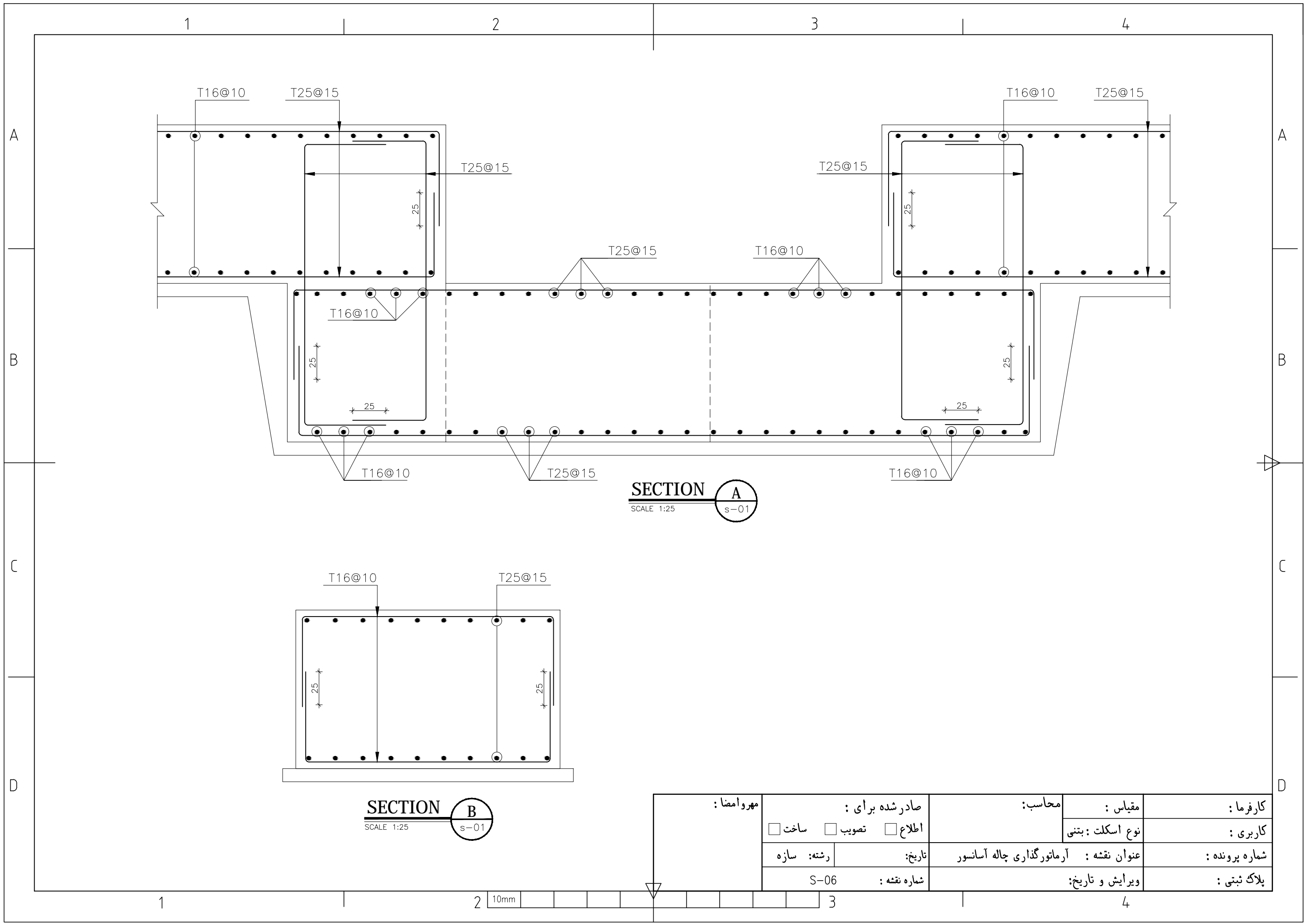


بتن مگر با عیار ۱۵۰ کیلوگرم سیمان

SECTION B
SCALE 1:25
s-01

مهر و امضا:	صادر شده برای:		محاسب:	مقیاس:	کارفرما:
	<input type="checkbox"/> اطلاع	<input type="checkbox"/> تصویب		<input type="checkbox"/> ساخت	نوع اسکلت: بتنی
	رشته: سازه	تاریخ:	جزئیات چاله آسانسور	عنوان نقشه:	شماره پرونده:
	شماره نقشه: S-05		ویرایش و تاریخ:	پلاک ثبتی:	



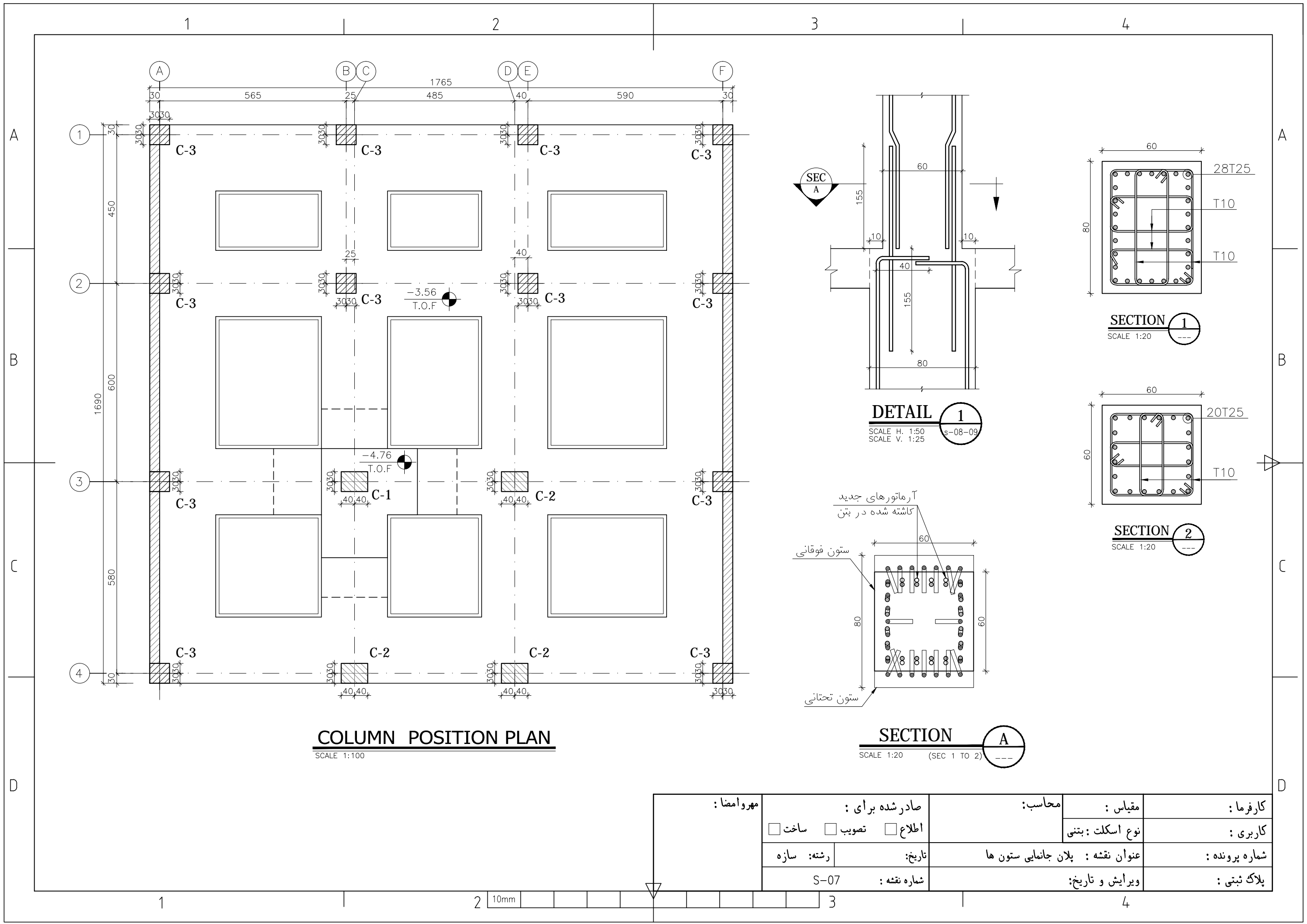


SECTION A
SCALE 1:25
s-01

SECTION B
SCALE 1:25
s-01

مهر و امضا:	صادر شده برای:		مقاس:	کارفرما:
	<input type="checkbox"/> اطلاع	<input type="checkbox"/> تصویب	<input type="checkbox"/> ساخت	نوع اسکلت: بتنی
	رشته: سازه	تاریخ:	شماره نقشه: S-06	عنوان نقشه: آرماتورگذاری چاله آسانسور
			ویرایش و تاریخ:	پلاک ثبتی:





COLUMN POSITION PLAN
SCALE 1:100

SECTION A
SCALE 1:20 (SEC 1 TO 2)

SECTION 1
SCALE 1:20

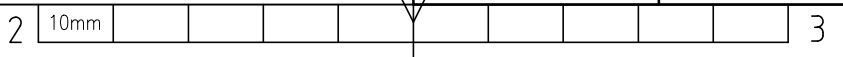
SECTION 2
SCALE 1:20

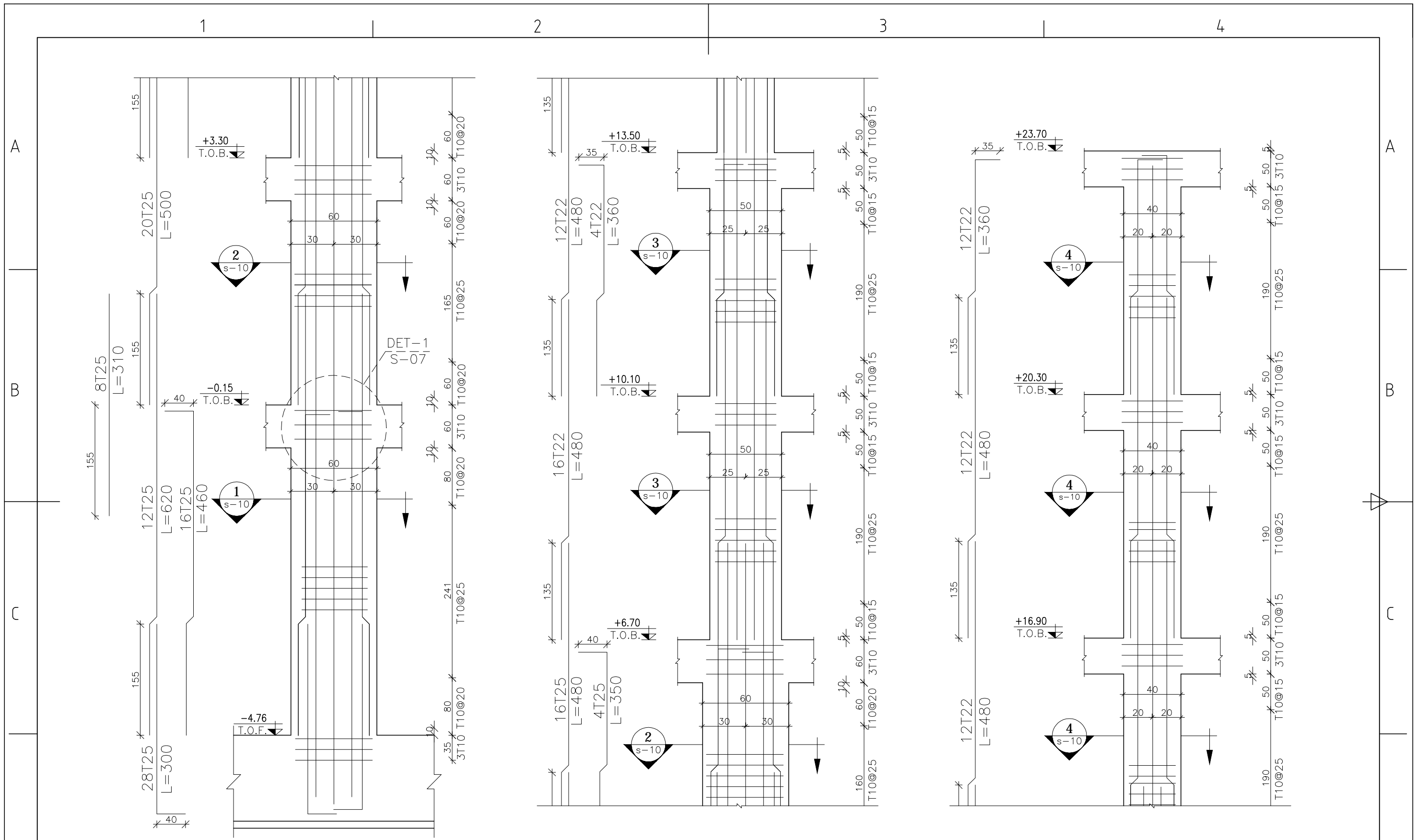
آرماتورهای جدید
کاشته شده در بتن

ستون فوقانی

ستون تحتانی

مهر و امضا:	صادر شده برای:	محاسب:	مقیاس:	کارفرما:
	اطلاع <input type="checkbox"/> تصویب <input type="checkbox"/> ساخت <input type="checkbox"/>		نوع اسکلت: بتنی	کاربری:
	تاریخ:	عنوان نقشه: پلان جانمایی ستون ها	شماره پرونده:	
	شماره نقشه: S-07	ویرایش و تاریخ:	پلاک ثبتی:	



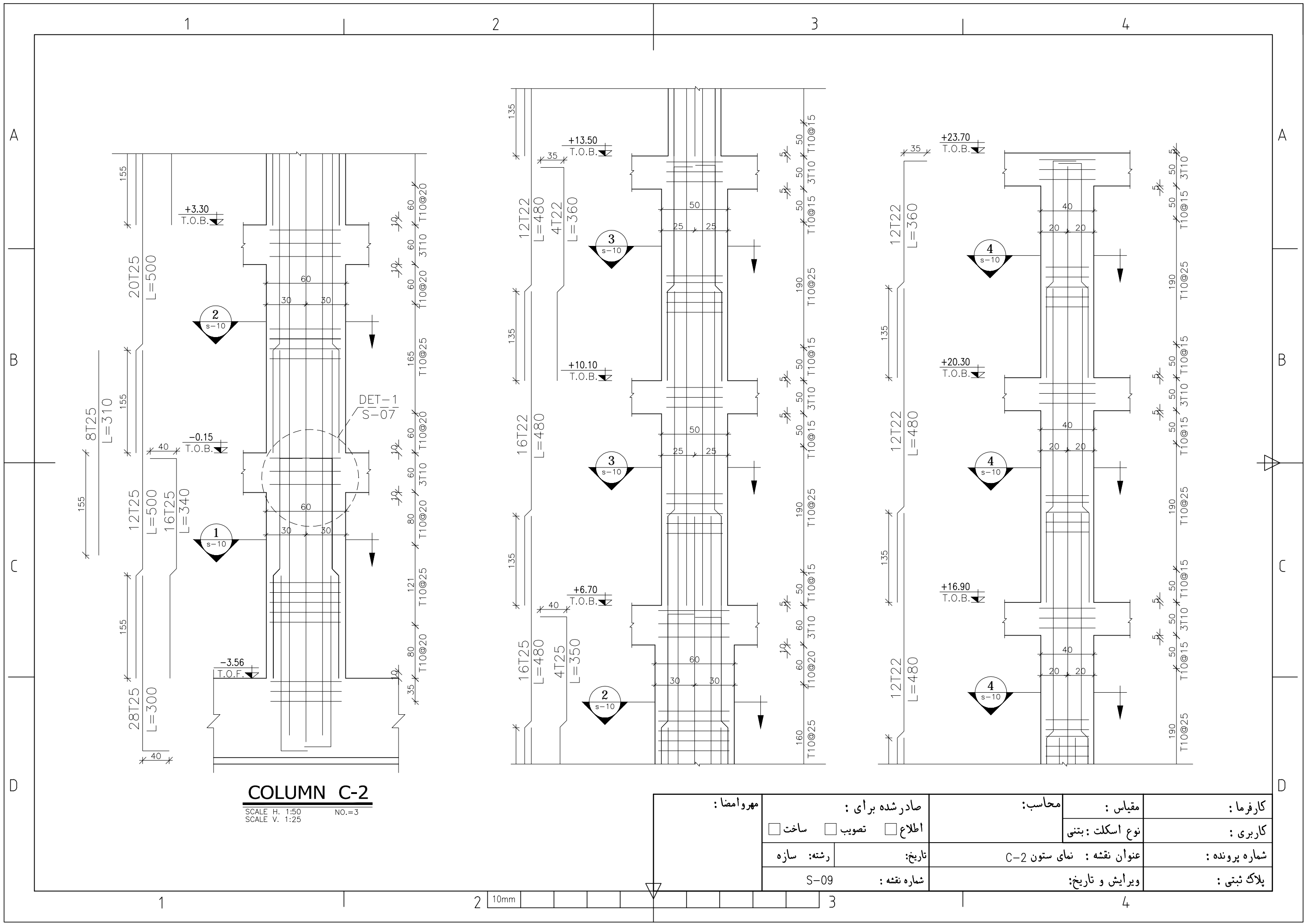


COLUMN C-1

SCALE H. 1:50 NO.=1
SCALE V. 1:25

مهر و امضا:	صادر شده برای:		مقاسب:	مقیاس:	کارفرما:
	<input type="checkbox"/> اطلاع	<input type="checkbox"/> تصویب			<input type="checkbox"/> ساخت
	رشته: سازه	تاریخ:	عنوان نقشه: نمای ستون C-1		شماره پرونده:
	S-08	شماره نقشه:	ویرایش و تاریخ:		پلاک ثبتی:

10mm



COLUMN C-2

SCALE H. 1:50 NO.=3
SCALE V. 1:25

مهر و امضا:

صادر شده برای:

محاسب:

مقیاس:

کارفرما:

اطلاع تصویب ساخت

نوع اسکلت: بتنی

کاربری:

تاریخ: رشته: سازه

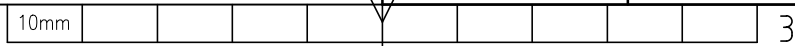
عنوان نقشه: نمای ستون C-2

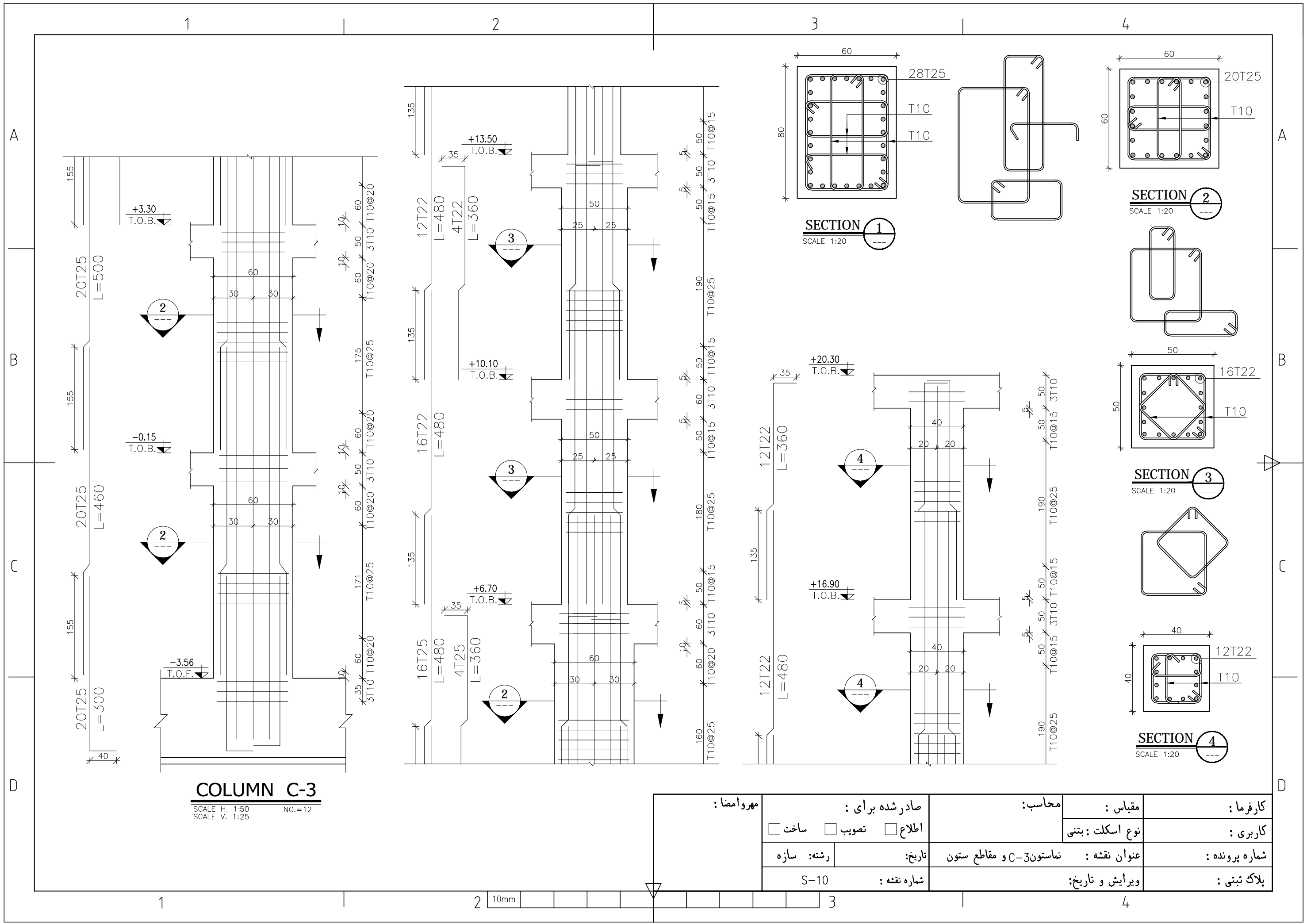
شماره پرونده:

شماره نقشه: S-09

ویرایش و تاریخ:

پلاک ثبتی:





COLUMN C-3

SCALE H. 1:50 NO.=12
SCALE V. 1:25

مهر و امضا:	صادر شده برای:		محاسب:	مقیاس:	کارفرما:
	<input type="checkbox"/> اطلاع	<input type="checkbox"/> تصویب			<input type="checkbox"/> ساخت
رشته: سازه	تاریخ:	شماره نقشه: S-10	نماستون C-3 و مقاطع ستون	عنوان نقشه:	شماره پرونده:
			ویرایش و تاریخ:		پلاک ثبتی:

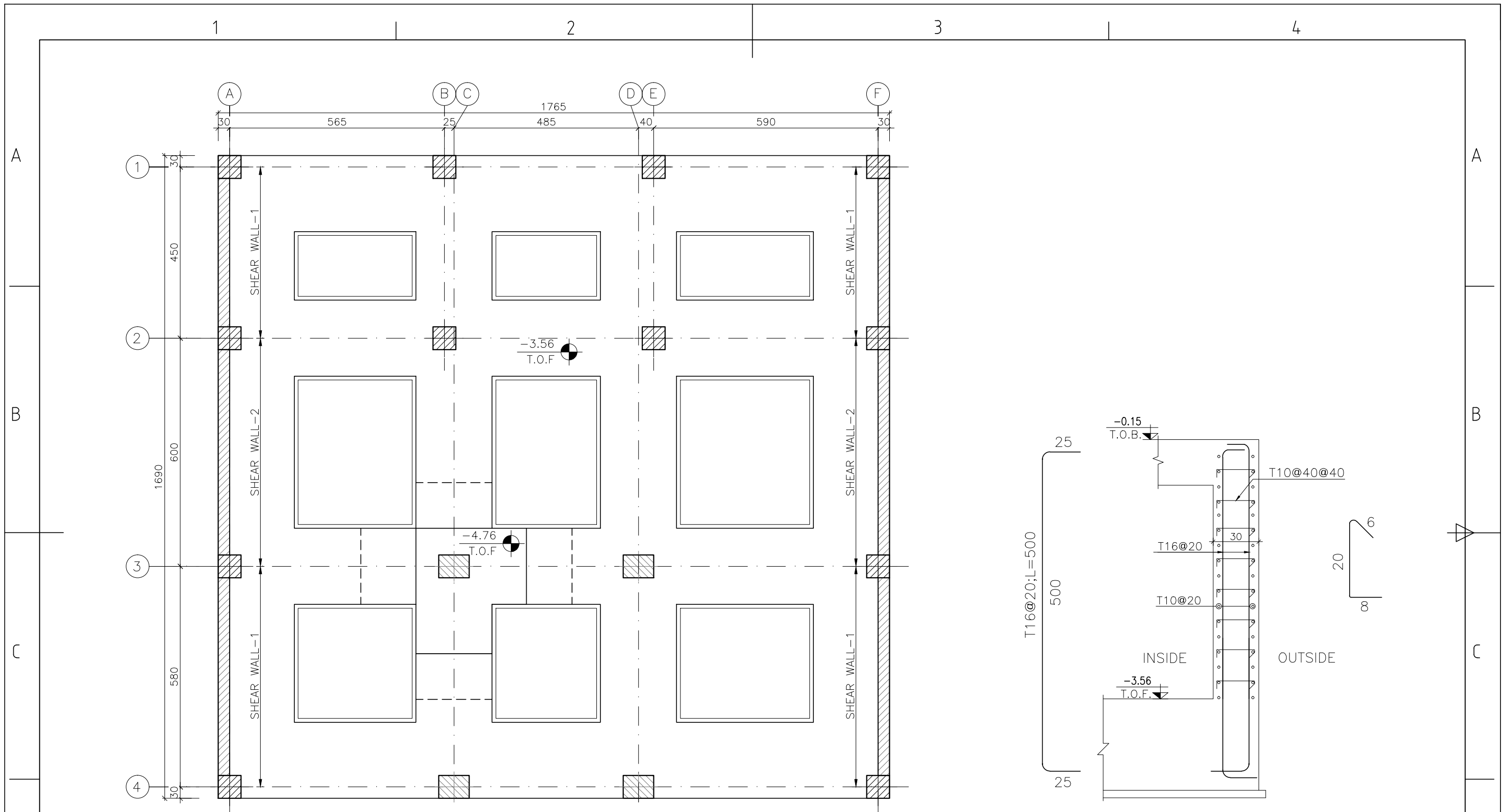
10mm

1

2

3

4

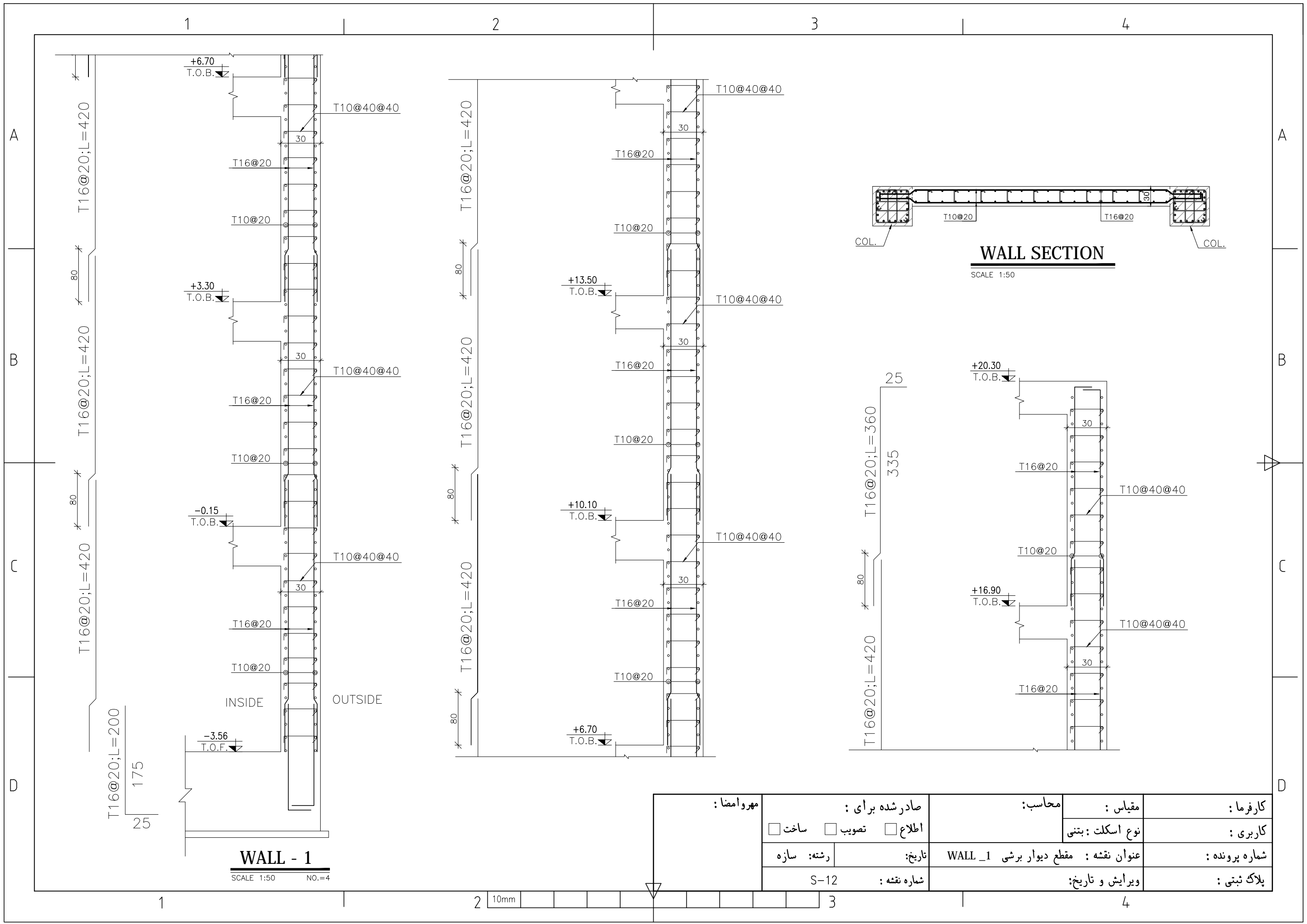


SHEAR WALL POSITION PLAN
SCALE 1:100

WALL - 2
SCALE.V 1:50 NO.=2
SCALE.H 1:25

10mm

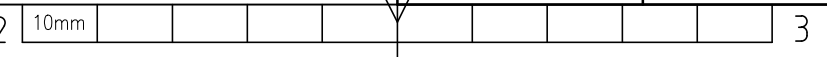
مهر و امضا:	صادر شده برای:		محاسب:	مقیاس:	کارفرما:
	<input type="checkbox"/> اطلاع	<input type="checkbox"/> تصویب		<input type="checkbox"/> ساخت	نوع اسکلت: بتنی
رشته: سازه	تاریخ:	شماره نقشه: S-11	پلان جانمایی دیوارهای برشی	عنوان نقشه:	شماره پرونده:
			ویرایش و تاریخ:		پلاک ثبتی:

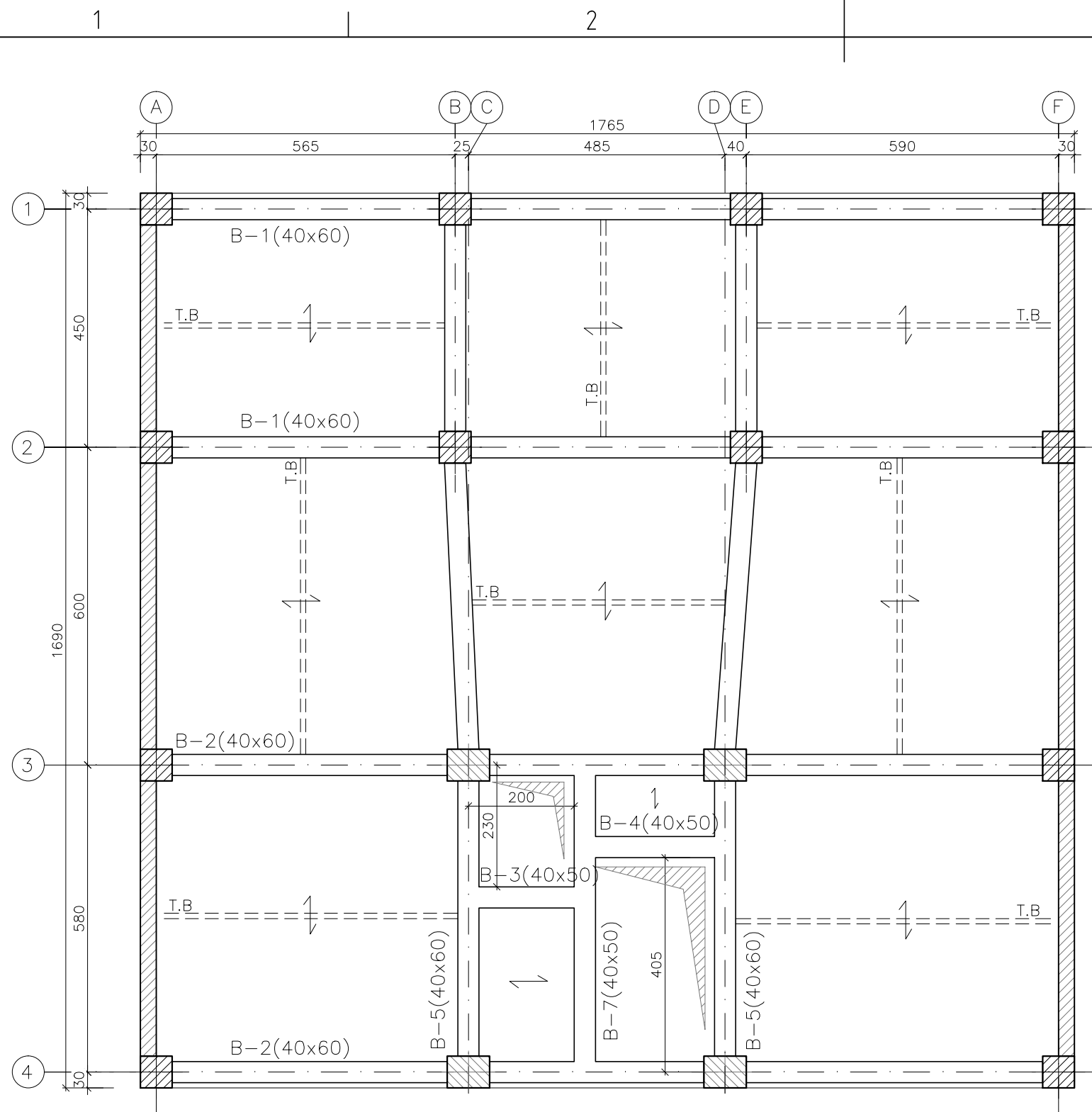


WALL - 1
SCALE 1:50 NO.=4

WALL SECTION
SCALE 1:50

مهر و امضا:	صادر شده برای:		محاسب:	مقیاس:	کارفرما:
	<input type="checkbox"/> اطلاع	<input type="checkbox"/> تصویب			<input type="checkbox"/> ساخت
رشته: سازه	تاریخ:	شماره نقشه: S-12	عنوان نقشه: مقطع دیوار برشی WALL_1		شماره پرونده:
			ویرایش و تاریخ:		پلاک ثبتی:





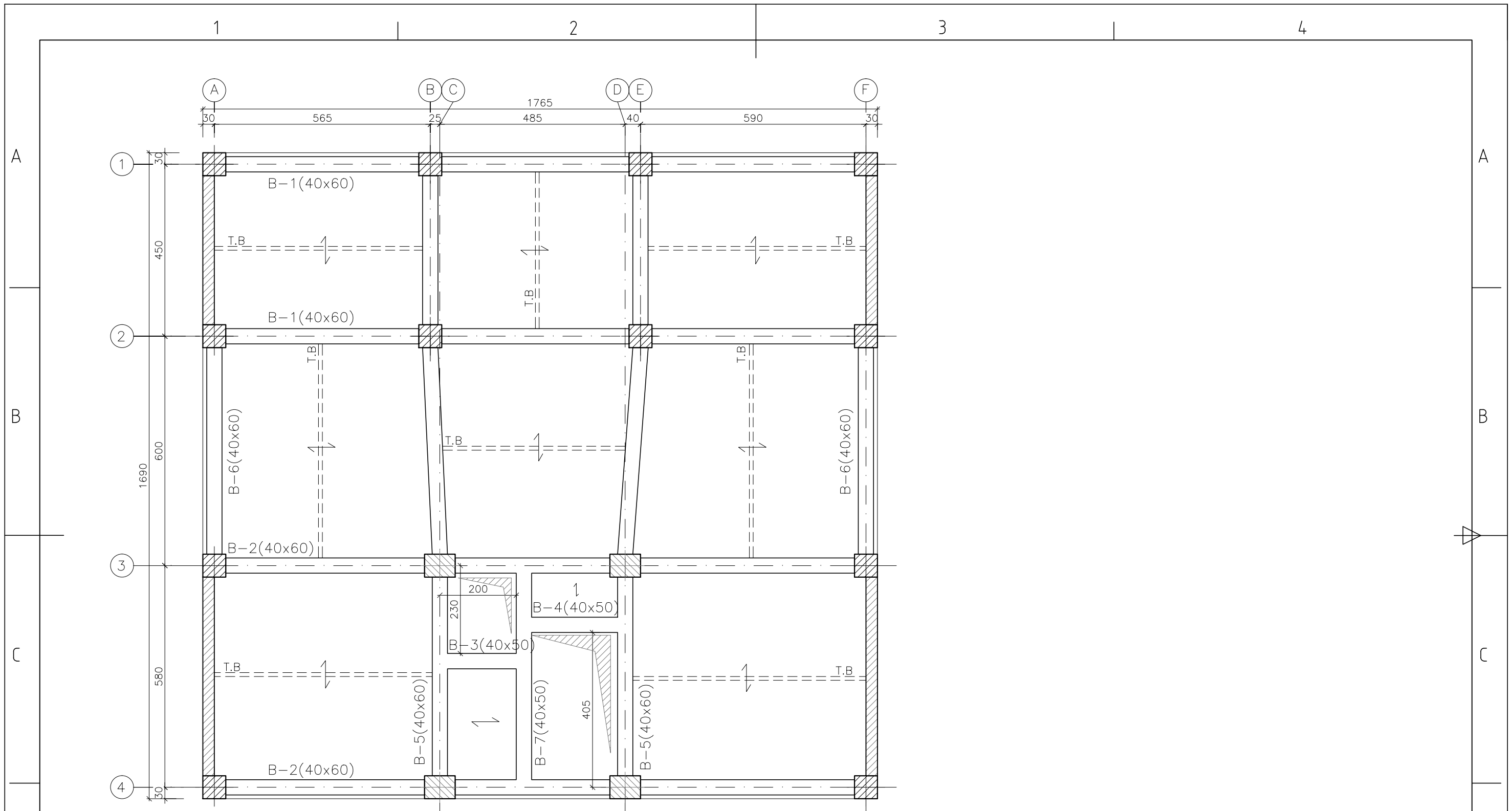
T.B: کلاف میانی سقف تیرچه بلوک

BEAM FORMWORK PLAN AT ELV. -0.15

SCALE 1:100



مهر و امضا:	صادر شده برای:	محاسب:	مقیاس:	کارفرما:
	اطلاع <input type="checkbox"/> تصویب <input type="checkbox"/> ساخت <input type="checkbox"/>	نوع اسکلت بتنی:		کاربری:
رشته: سازه	تاریخ:	عنوان نقشه: پلان تیریزی سقف در تراز -0.15		شماره پرونده:
S-13	شماره نقشه:	ویرایش و تاریخ:		پلاک ثبتی:

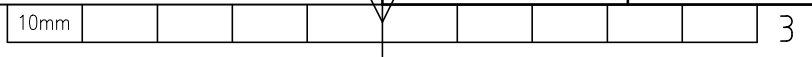


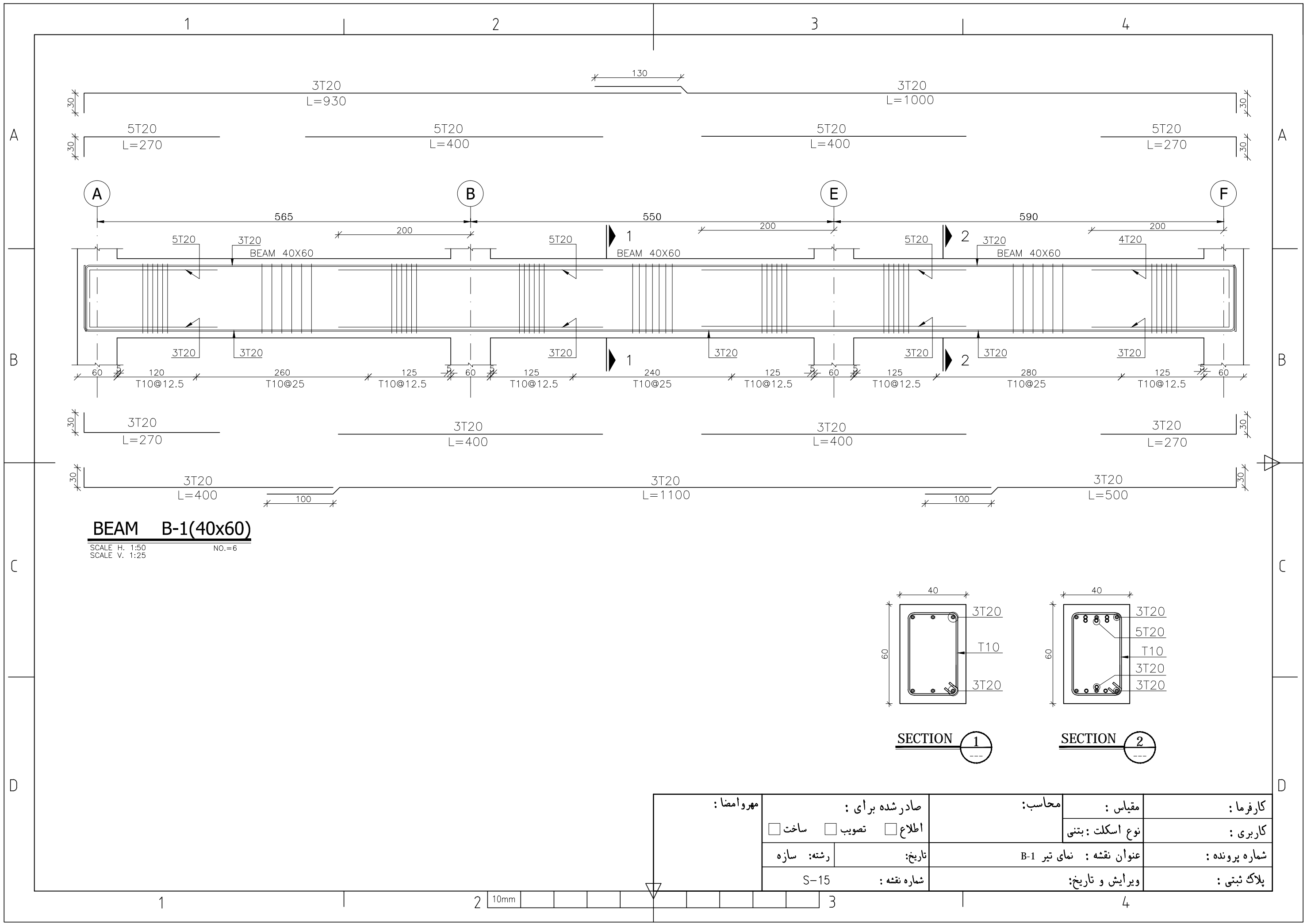
T.B: کلاف میانی سقف تیرچه بلوک

BEAM FORMWORK PLAN AT ELV. +3.30 & +6.70

SCALE 1:100

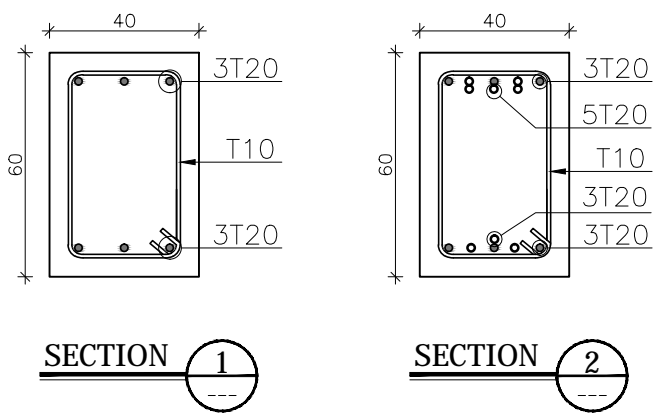
مهر و امضا:	صادر شده برای:		مقیاس:	کارفرما:
	<input type="checkbox"/> اطلاع	<input type="checkbox"/> تصویب	<input type="checkbox"/> ساخت	نوع اسکلت: بتنی
رشته: سازه	تاریخ: +۳۳۰ و +۶۷۰	عنوان نقشه: پلان تیریزی سقف در تراز +۳۳۰ و +۶۷۰		شماره پرونده:
S-14	شماره نقشه:	ویرایش و تاریخ:		پلاگ ثبتی:





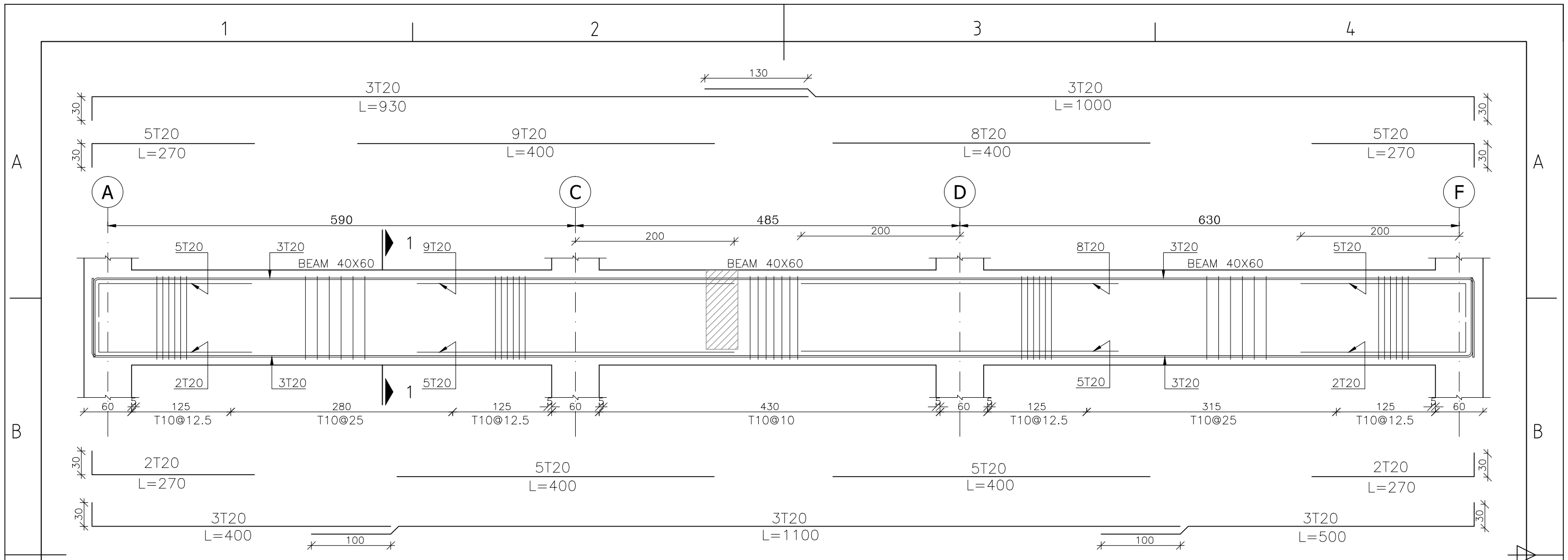
BEAM B-1(40x60)

SCALE H. 1:50 NO.=6
SCALE V. 1:25



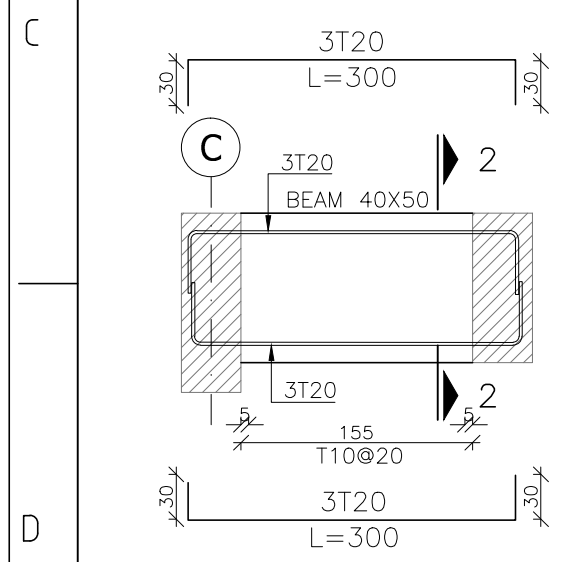
مهر و امضا:	صادر شده برای:		محاسب:	مقیاس:	کارفرما:
	<input type="checkbox"/> اطلاع	<input type="checkbox"/> تصویب		<input type="checkbox"/> ساخت	نوع اسکلت: بتنی
	رشته: سازه	تاریخ:	شماره نقشه: S-15	عنوان نقشه: نمای تیر B-1	شماره پرونده:
			ویرایش و تاریخ:	پلاک ثبتی:	





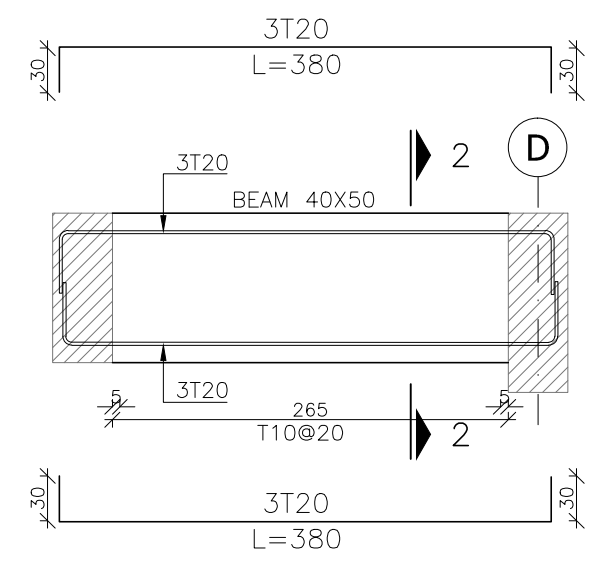
BEAM B-2(40x60)

SCALE H. 1:50 NO.=6
SCALE V. 1:25



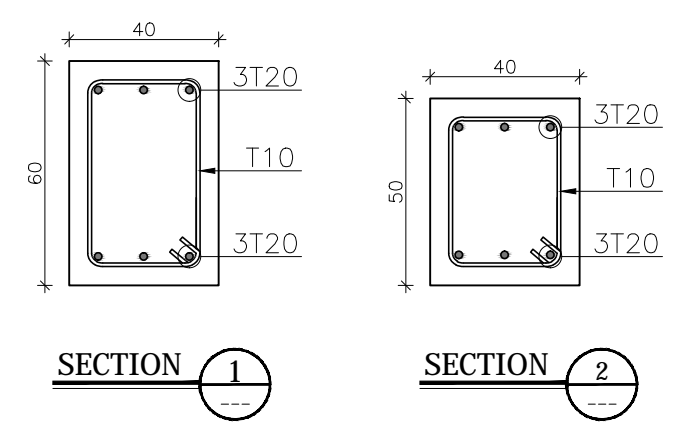
BEAM B-3(40x50)

SCALE H. 1:50 NO.=3
SCALE V. 1:25

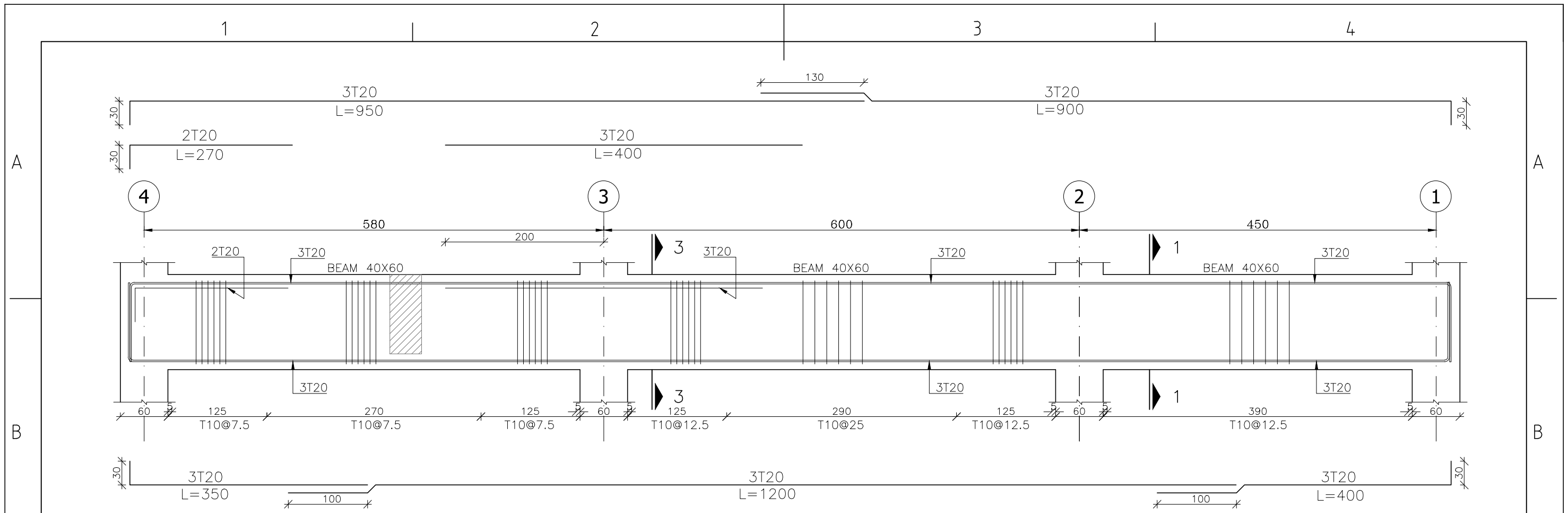


BEAM B-4(40x50)

SCALE H. 1:50 NO.=3
SCALE V. 1:25

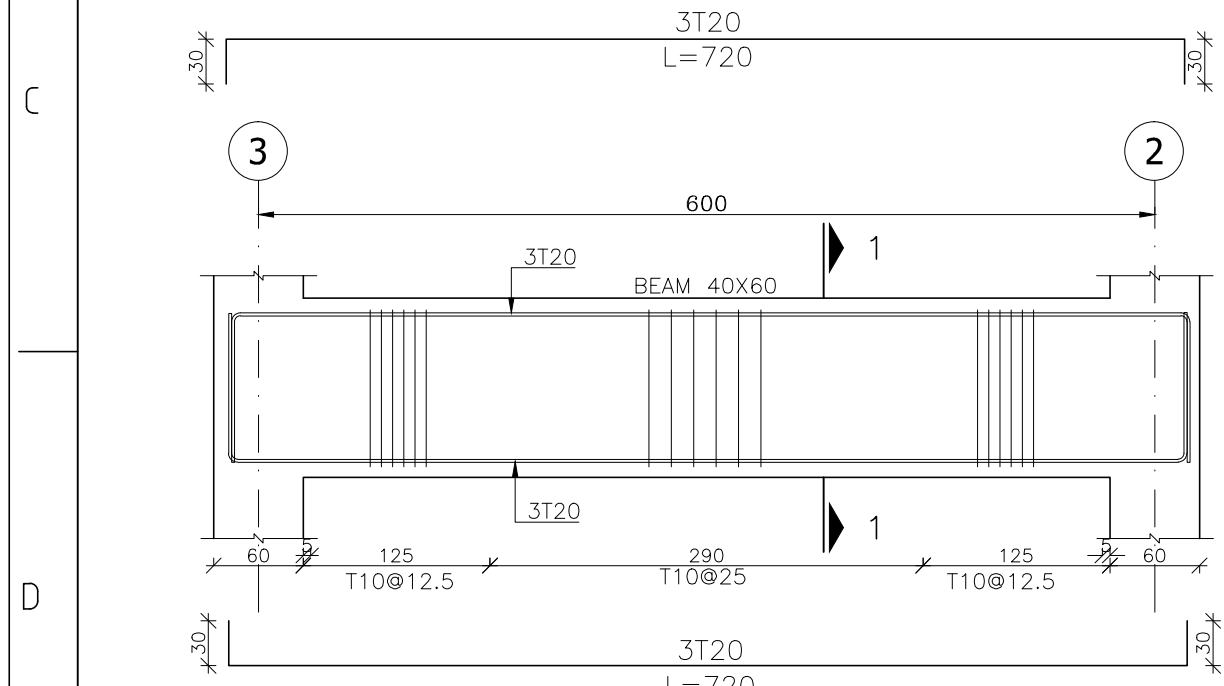


مهر و امضا:	صادر شده برای:		محاسب:	مقیاس:	کارفرما:
	<input type="checkbox"/> اطلاع	<input type="checkbox"/> تصویب		<input type="checkbox"/> ساخت	نوع اسکلت: بتنی
رشته: سازه	تاریخ:	B-4, B-3, B-2		عنوان نقشه: نمای تیرهای	شماره پرونده:
S-16	شماره نقشه:			ویرایش و تاریخ:	پلاک ثبتی:



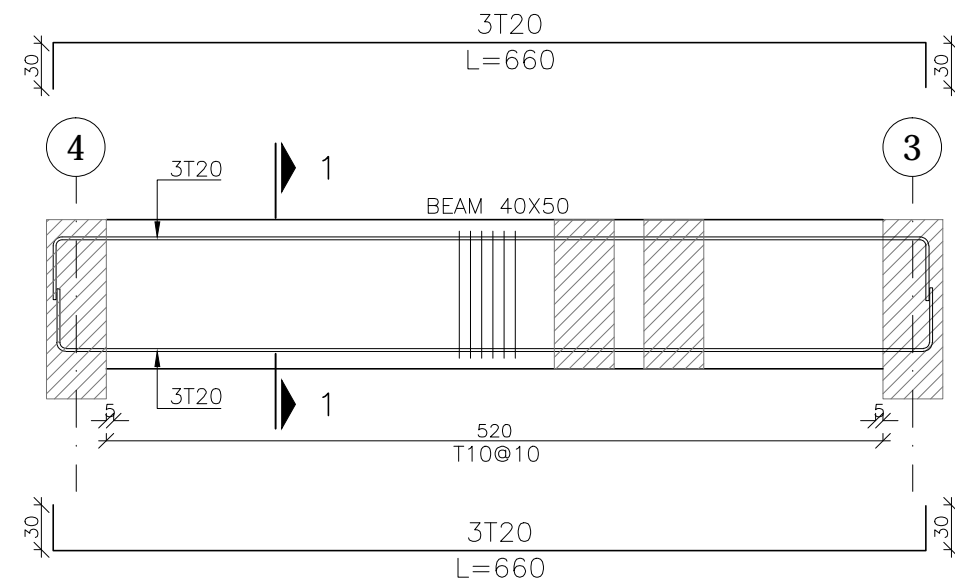
BEAM B-5(40x60)

SCALE H. 1:50 NO.=6
SCALE V. 1:25



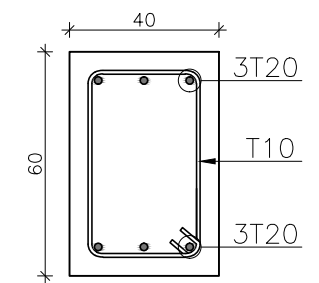
BEAM B-6(40x60)

SCALE H. 1:50 NO.=4
SCALE V. 1:25

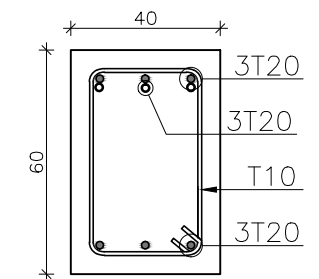


BEAM B-7(40x50)

SCALE H. 1:50 NO.=3
SCALE V. 1:25



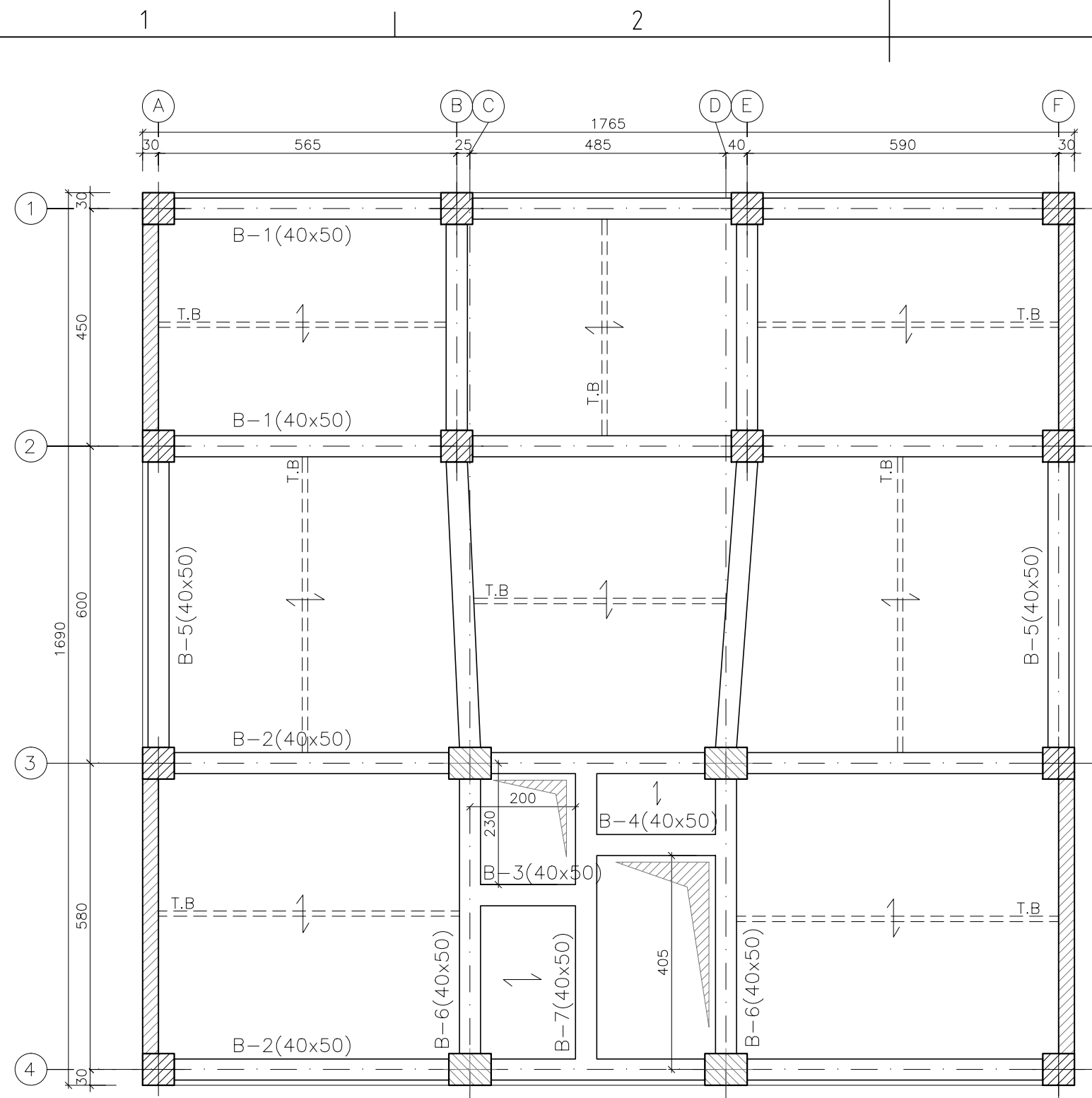
SECTION 1



SECTION 3

کارفرما:	مقیاس:	محاسب:	صادر شده برای:		مهر و امضا:
			اطلاع	تصویب	
کاربری:	نوع اسکلت بتنی:	عنوان نقشه: نمای تیرهای B-7, B-6, B-5		تاریخ:	رشته: سازه
شماره پرونده:	ویرایش و تاریخ:	شماره نقشه: S-17		تاریخ:	شماره نقشه: S-17
پلاک ثبتی:					





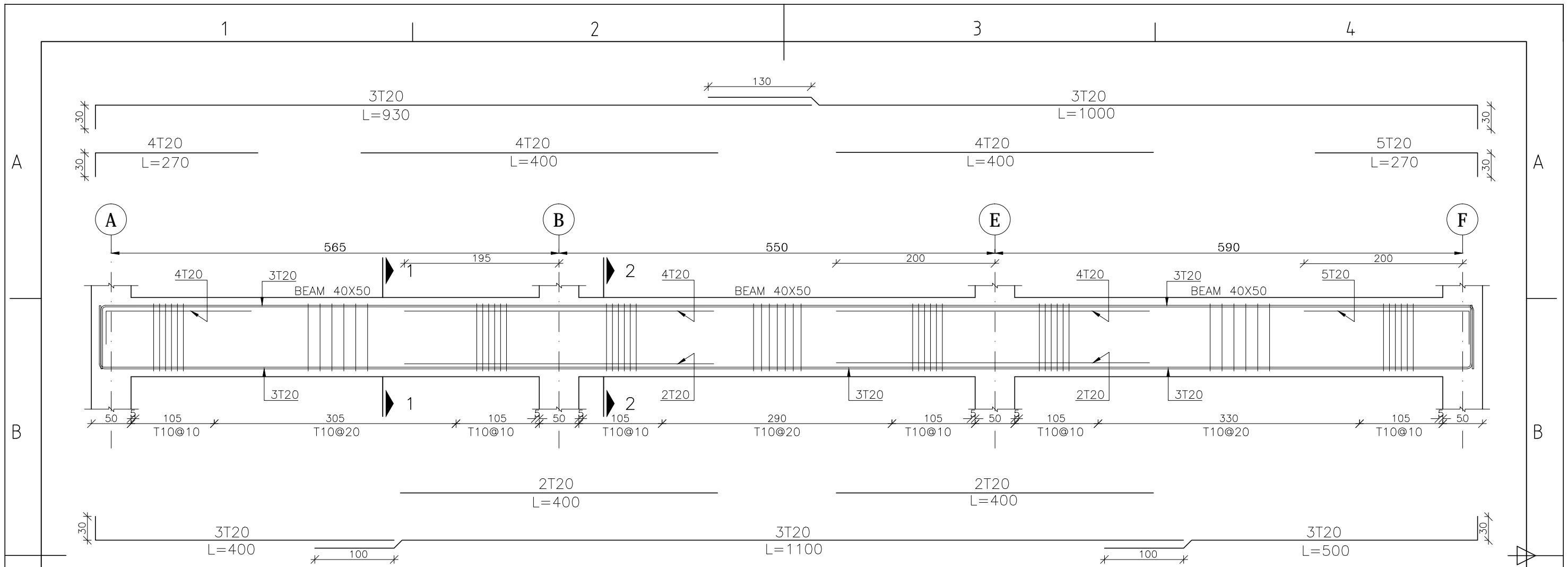
T.B: کلاف میانی سقف تیرچه بلوک

BEAM FORMWORK PLAN AT ELV. +10.10, +13.50, +16.90 & +20.30

SCALE 1:100

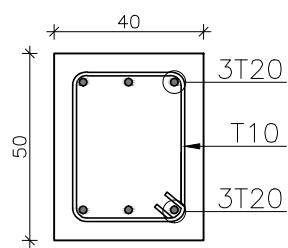
مهر و امضا:	صادر شده برای:	محاسب:	مقیاس:	کارفرما:
	اطلاع <input type="checkbox"/> تصویب <input type="checkbox"/> ساخت <input type="checkbox"/>	نوع اسکلت بتنی:		کاربری:
رشته: سازه	تاریخ:	عنوان نقشه: <i>پلان تیرریزی سقف در ترازهای +۲۰/۳۰ و +۱۶/۹۰ و +۱۳/۵۰ و +۱۰/۱۰</i>		شماره پرونده:
S-18	شماره نقشه:	ویرایش و تاریخ:		پلاگ ثبتی:

10mm

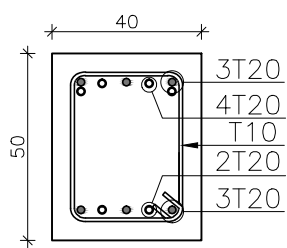


BEAM B-1(40x50)

SCALE H. 1:50
SCALE V. 1:25
NO.=8

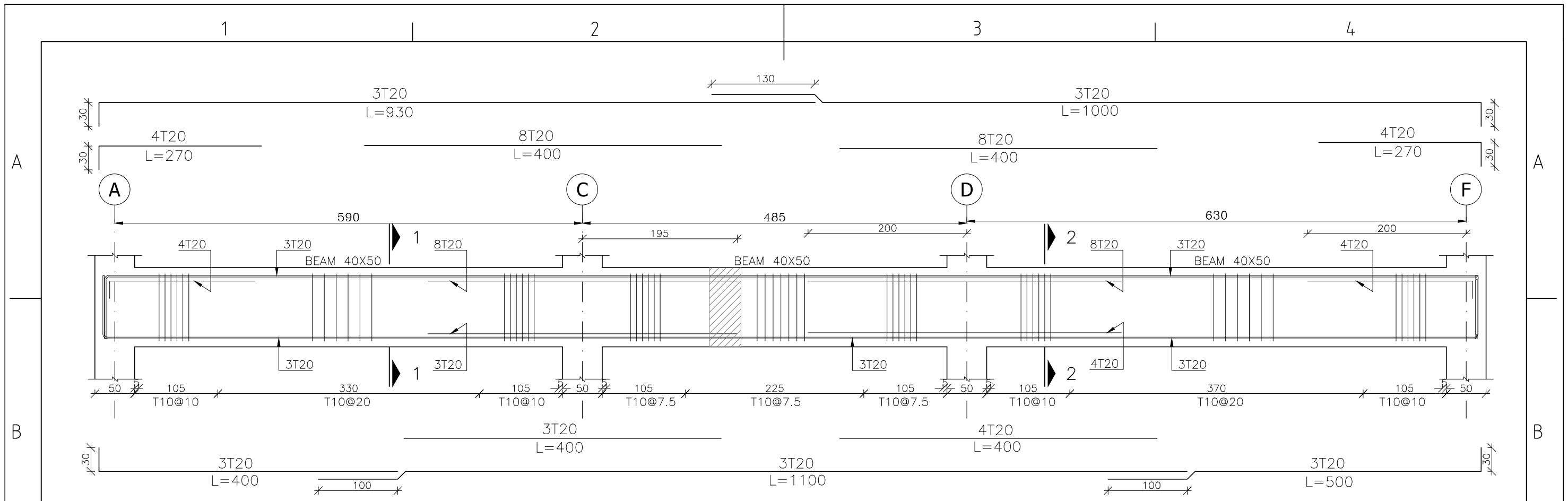


SECTION 1

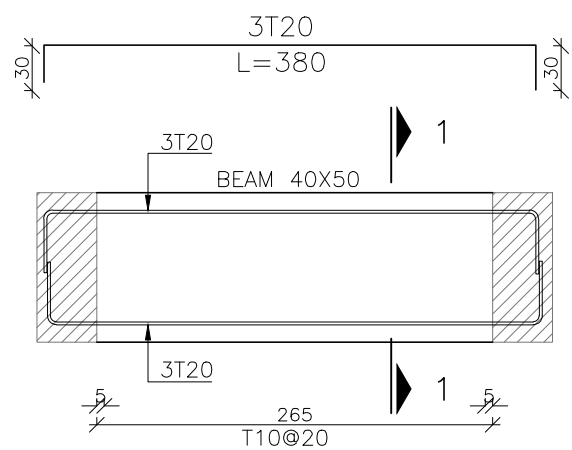
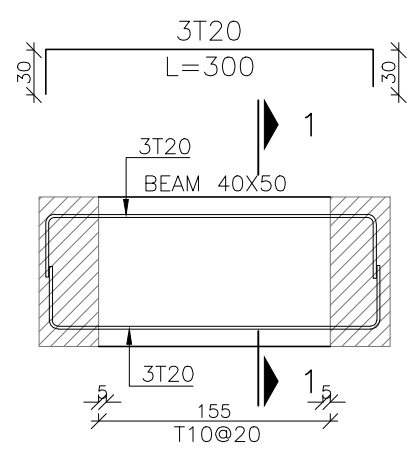


SECTION 2

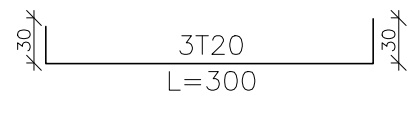
مهر و امضا:	صادر شده برای:		مقیاس:	کارفرما:
	<input type="checkbox"/> اطلاع	<input type="checkbox"/> تصویب	<input type="checkbox"/> ساخت	نوع اسکلت: بتنی
رشته: سازه	تاریخ:	عنوان نقشه: نمای تیر B-1		شماره پرونده:
S-19	شماره نقشه:	ویرایش و تاریخ:		پلاک ثبتی:



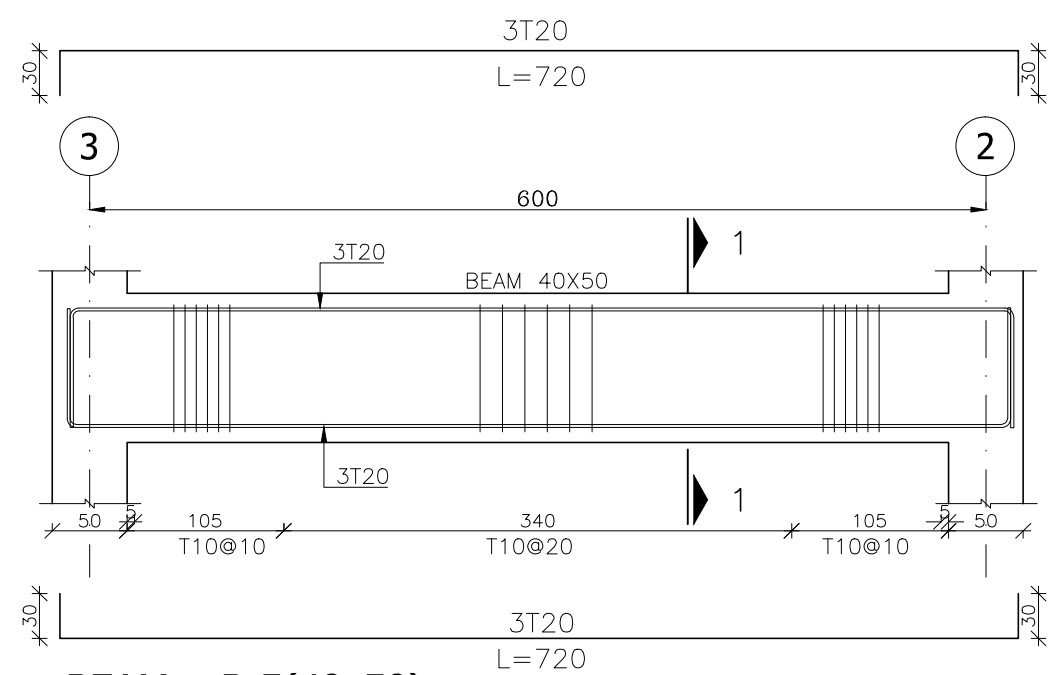
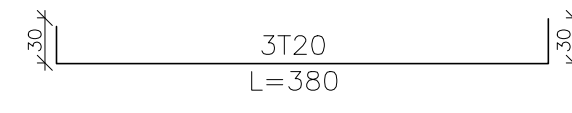
BEAM B-2(40x50)
SCALE H. 1:50
SCALE V. 1:25
NO.=8



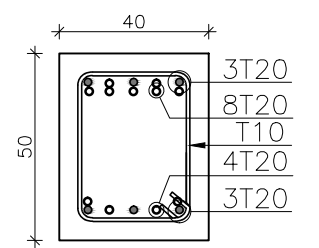
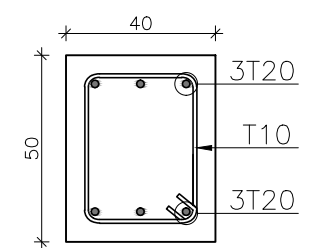
BEAM B-3(40x50)
SCALE H. 1:50
SCALE V. 1:25
NO.=4



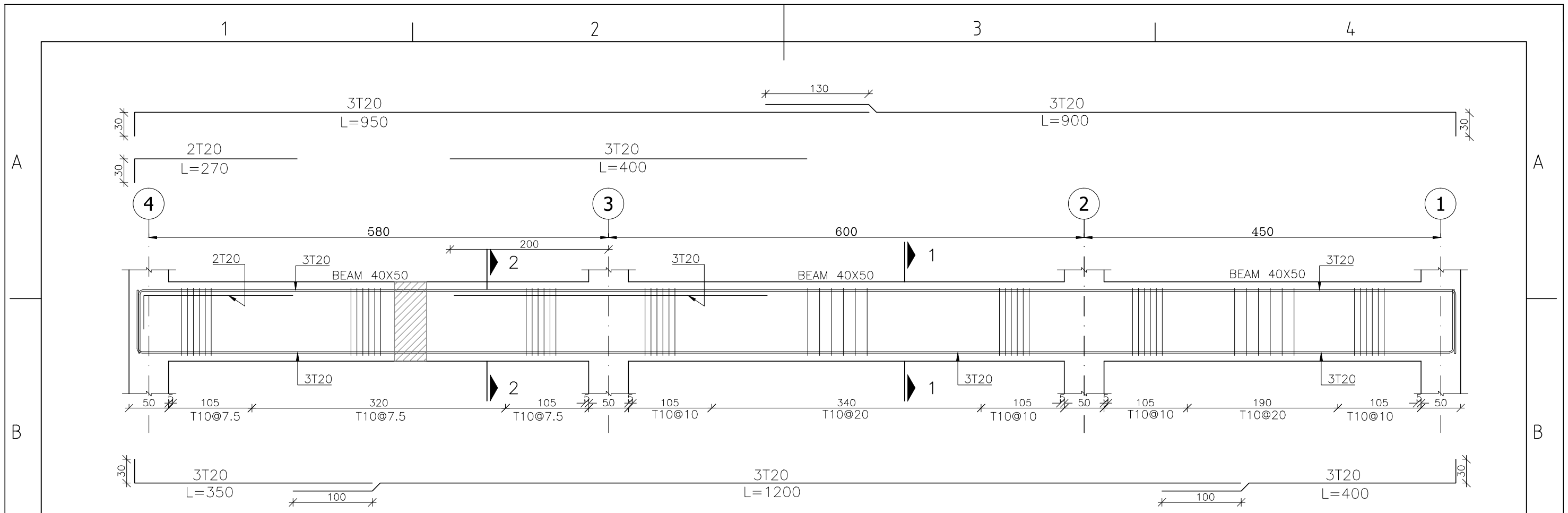
BEAM B-4(40x50)
SCALE H. 1:50
SCALE V. 1:25
NO.=4



BEAM B-5(40x50)
SCALE H. 1:50
SCALE V. 1:25
NO.=8

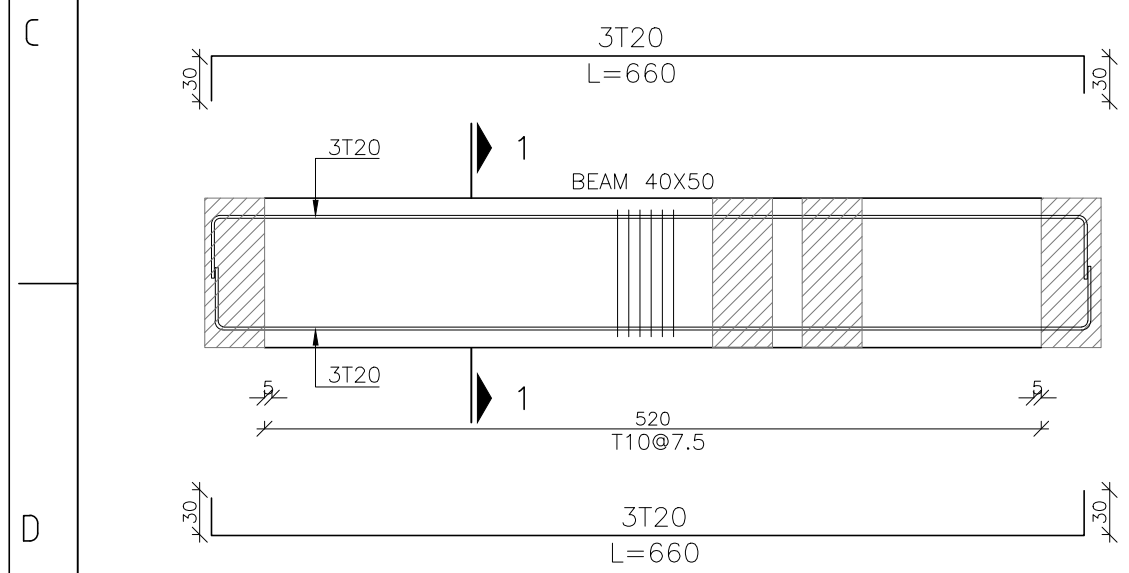


مهر و امضا:	صادر شده برای:		مقاس:	کارفرما:
	<input type="checkbox"/> اطلاع	<input type="checkbox"/> تصویب		<input type="checkbox"/> ساخت
رشته: سازه	تاریخ:	شماره نقشه: S-20	عنوان نقشه: نمای تیرهای B-2, B-3, B-4, B-5	شماره پرونده:
			ویرایش و تاریخ:	پلاگ ثبتی:



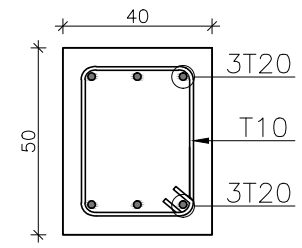
BEAM B-6(40x50)

SCALE H. 1:50 NO.=8
SCALE V. 1:25

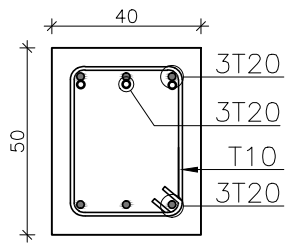


BEAM B-7(40x50)

SCALE H. 1:50 NO.=4
SCALE V. 1:25

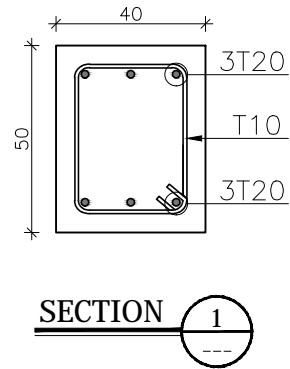
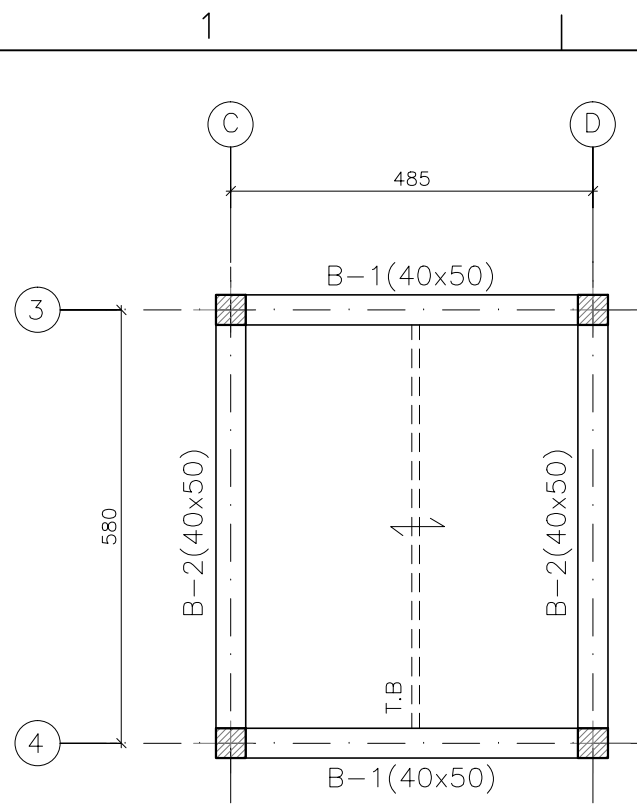


SECTION 1



SECTION 2

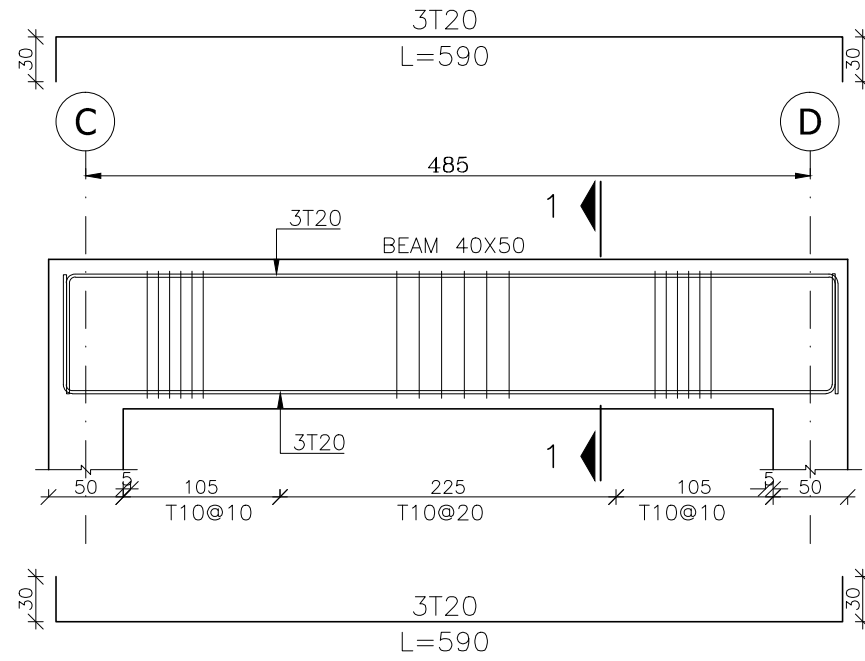
مهر و امضا:	صادر شده برای:		محاسب:	مقیاس:	کارفرما:
	<input type="checkbox"/> اطلاع	<input type="checkbox"/> تصویب		<input type="checkbox"/> ساخت	نوع اسکلت: بتنی
رشته: سازه	تاریخ:	عنوان نقشه: نمای تیرهای B-6, B-7		شماره پرونده:	
S-21	شماره نقشه:	ویرایش و تاریخ:		پلاک ثبتی:	



T.B: کلاف میانی سقف تیرچه بلوک

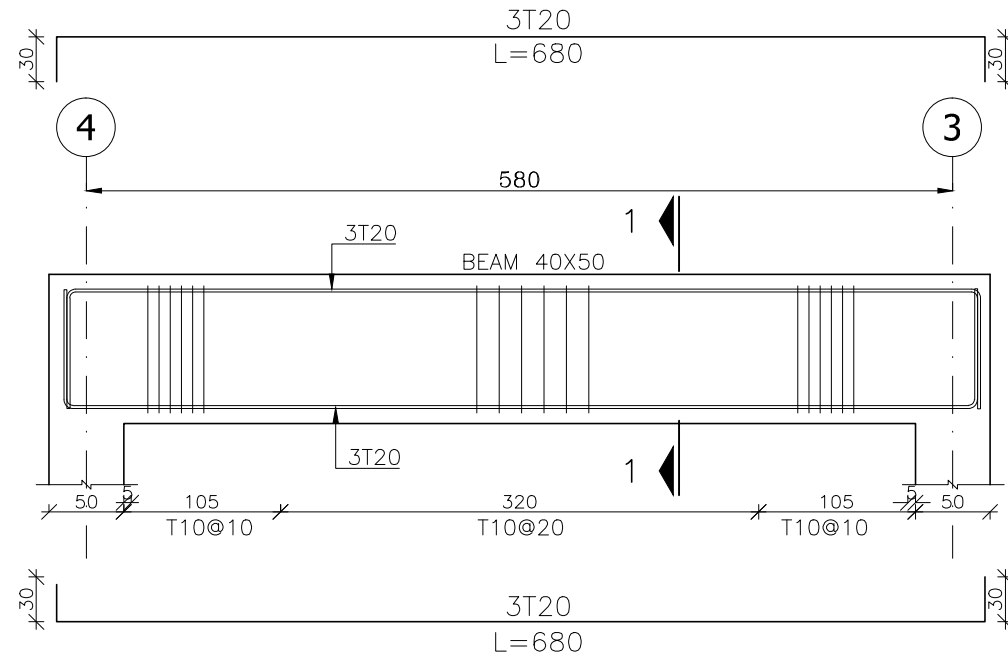
BEAM FORMWORK PLAN AT ELV. +23.80

SCALE 1:100



BEAM B-1(40x50)

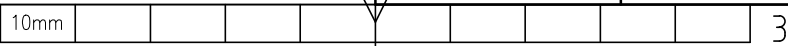
SCALE H. 1:50 NO.=2
SCALE V. 1:25

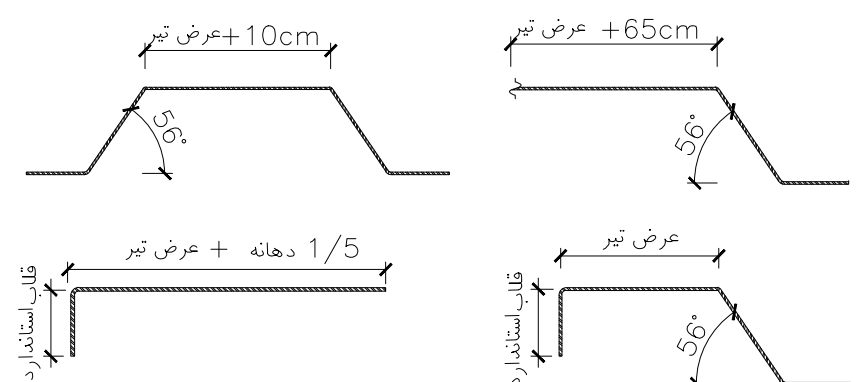


BEAM B-2(40x50)

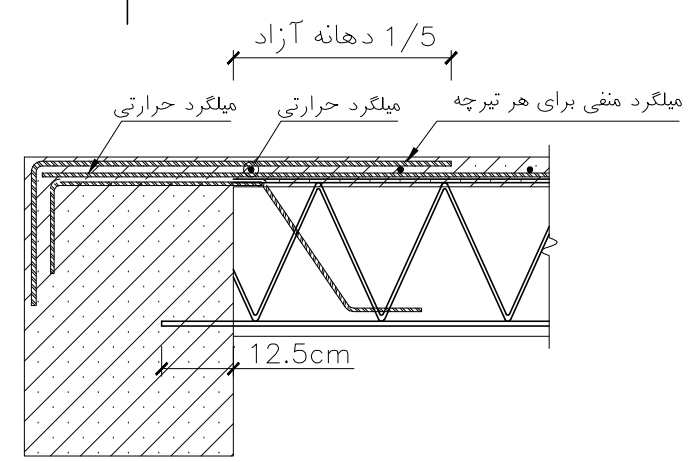
SCALE H. 1:50 NO.=2
SCALE V. 1:25

مهر و امضا:	صادر شده برای:	محاسب:	مقیاس:	کارفرما:
	اطلاع <input type="checkbox"/> تصویب <input type="checkbox"/> ساخت <input type="checkbox"/>		نوع اسکلت بتنی:	کاربری:
	رشته: سازه	تاریخ:	عنوان نقشه: پلان خرپشته و نمای تیرهای B-1, B-2	
S-22	شماره نقشه:	ویرایش و تاریخ:		پلاک ثبتی:

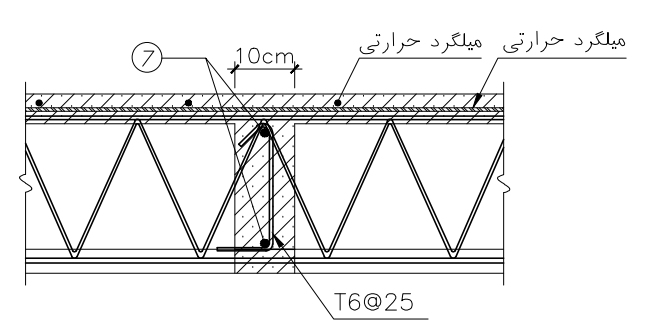




جزئیات میلگرد های تقویتی تیرچه در محل تکیه گاه

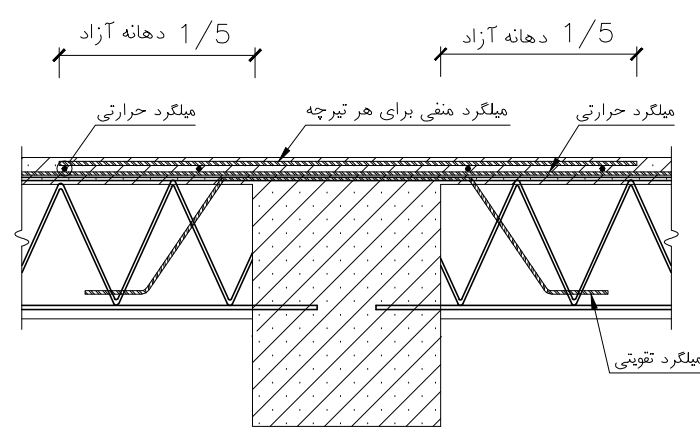


مقطع تیرچه سقف (برای دهانه انتهایی)

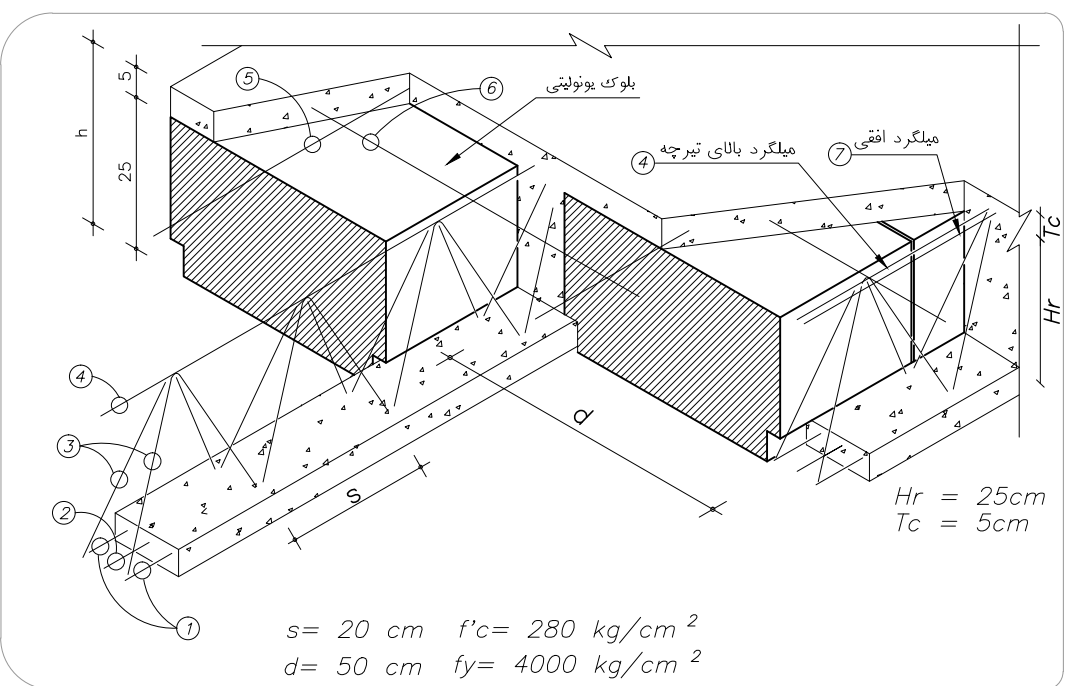


جزئیات کلاف میانی

بند ۲-۳-۶-۳ نشریه ۵۴۳



مقطع تیرچه سقف



Pos.	①	②	③	④	⑤	⑥	⑦
JOIST							
J1 (L ≤ 550cm)	2T14	—	2T6	1T10	T6@50	T6@25	2T10
J2 550cm < L ≤ 650cm	2T16	—	2T6	1T12	T6@50	T6@25	2T12

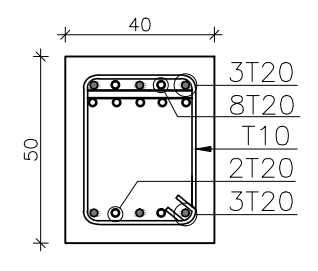
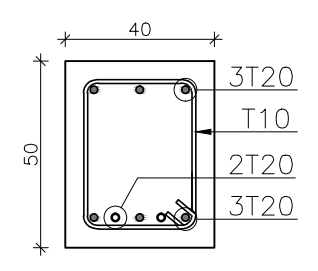
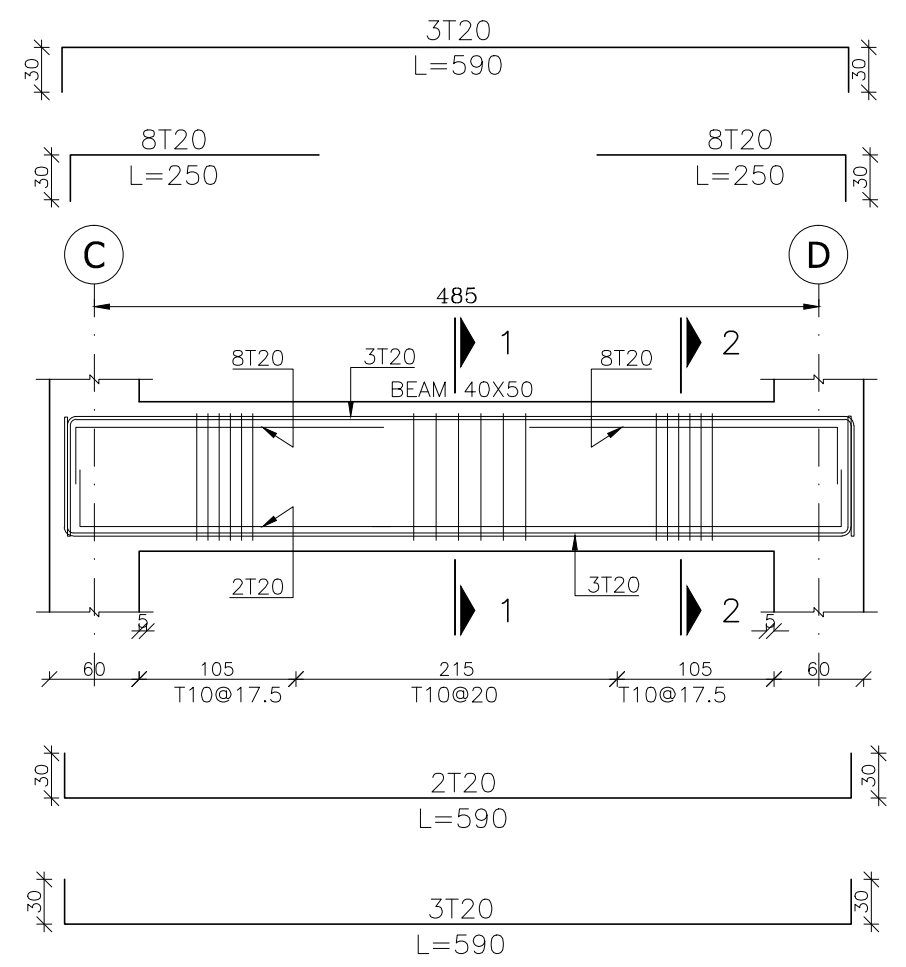
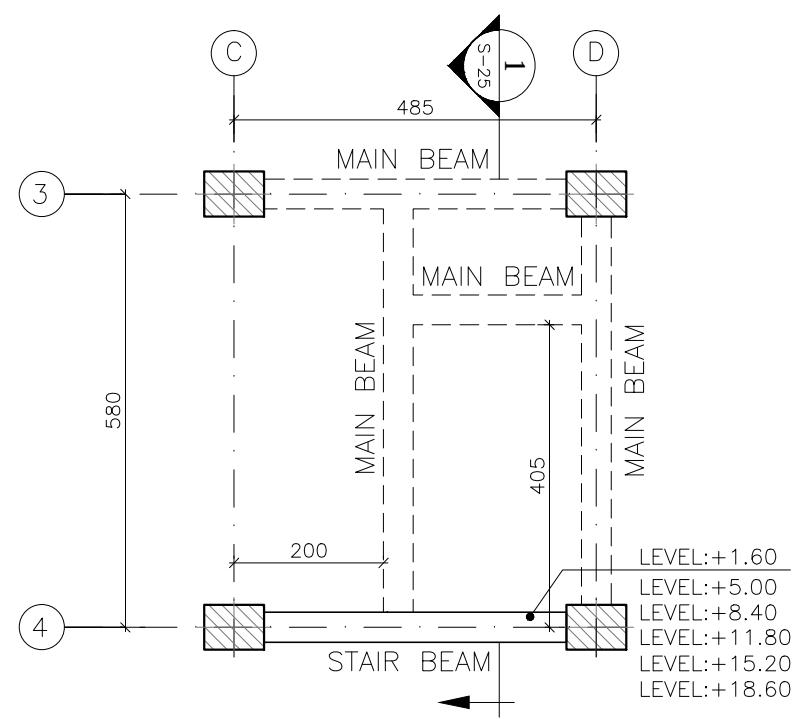
JOIST DETAIL
SCALE 1:10

توضیحات:

- نوع بلوک ، یونولیتی و فاصله تیرچه ها محور تا محور $d=50cm$ می باشد.
- پانل های یونولیتی مورد استفاده باید مورد تایید مرکز تحقیقات ساختمان و مسکن باشند.
- طول تیرچه فاصله خالص بین دو تیرچه 25cm می باشد.
- گام خاموت (S) حداکثر 20cm می باشد.
- کلیه ضوابط اجرائی نشریه ۵۴۳، دستورالعمل طراحی و اجرای سقف های تیرچه و بلوک می بایست رعایت گردد.
- میلگرد منفی در دهانه های میانی به طول 1/5 متر از هر طرف به داخل دهانه ادامه می یابد.
- در دهانه های کناری نیز میلگرد منفی می بایست مطابق با دستورالعمل آئین نامه داخل تیر بتنی مهار گردد.
- استفاده از قالب سفالی (فندوله) در ساخت تیرچه ها ممنوع میباشد.

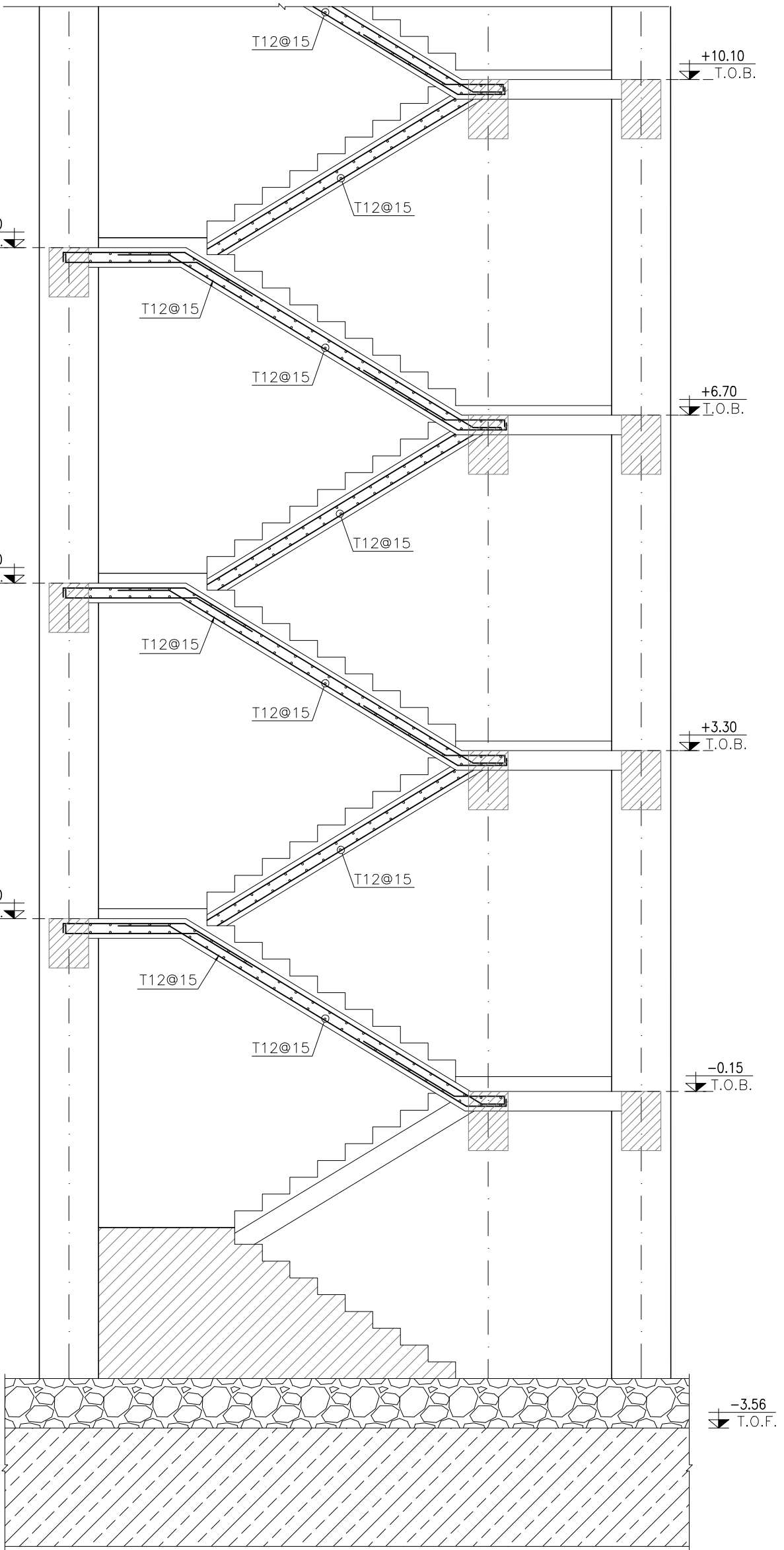
کارفرما:	مقیاس:	محاسب:	صادر شده برای:		مهر و امضا:
			اطلاع	تصویب	
کاربری:	نوع اسکلت بتنی:	عنوان نقشه:		تاریخ:	شماره نقشه:
شماره پرونده:	جزئیات تیرچه و بلوک	رشته:	سازه	S-23	
پلاک ثبتی:	ویرایش و تاریخ:	شماره نقشه:			

10mm



مهر و امضا:	صادر شده برای:		مقاسب:	کارفرما:
	اطلاع <input type="checkbox"/> تصویب <input type="checkbox"/> ساخت <input type="checkbox"/>		نوع اسکلت: بتنی	کاربری:
	رشته: سازه	تاریخ:	عنوان نقشه: جزئیات آرماتورگذاری پله	شماره پرونده:
	شماره نقشه: S-24		ویرایش و تاریخ:	پلاک ثبتی:



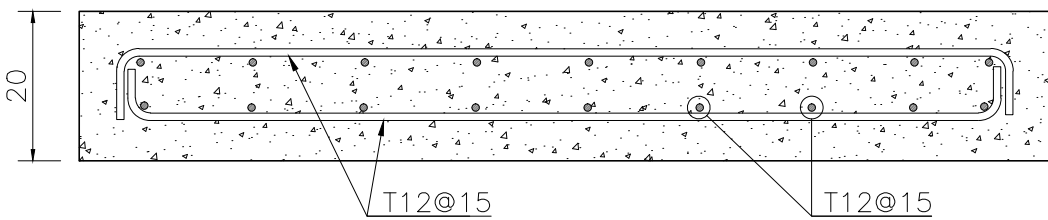


STAIR SECTION-1

SCALE 1:50

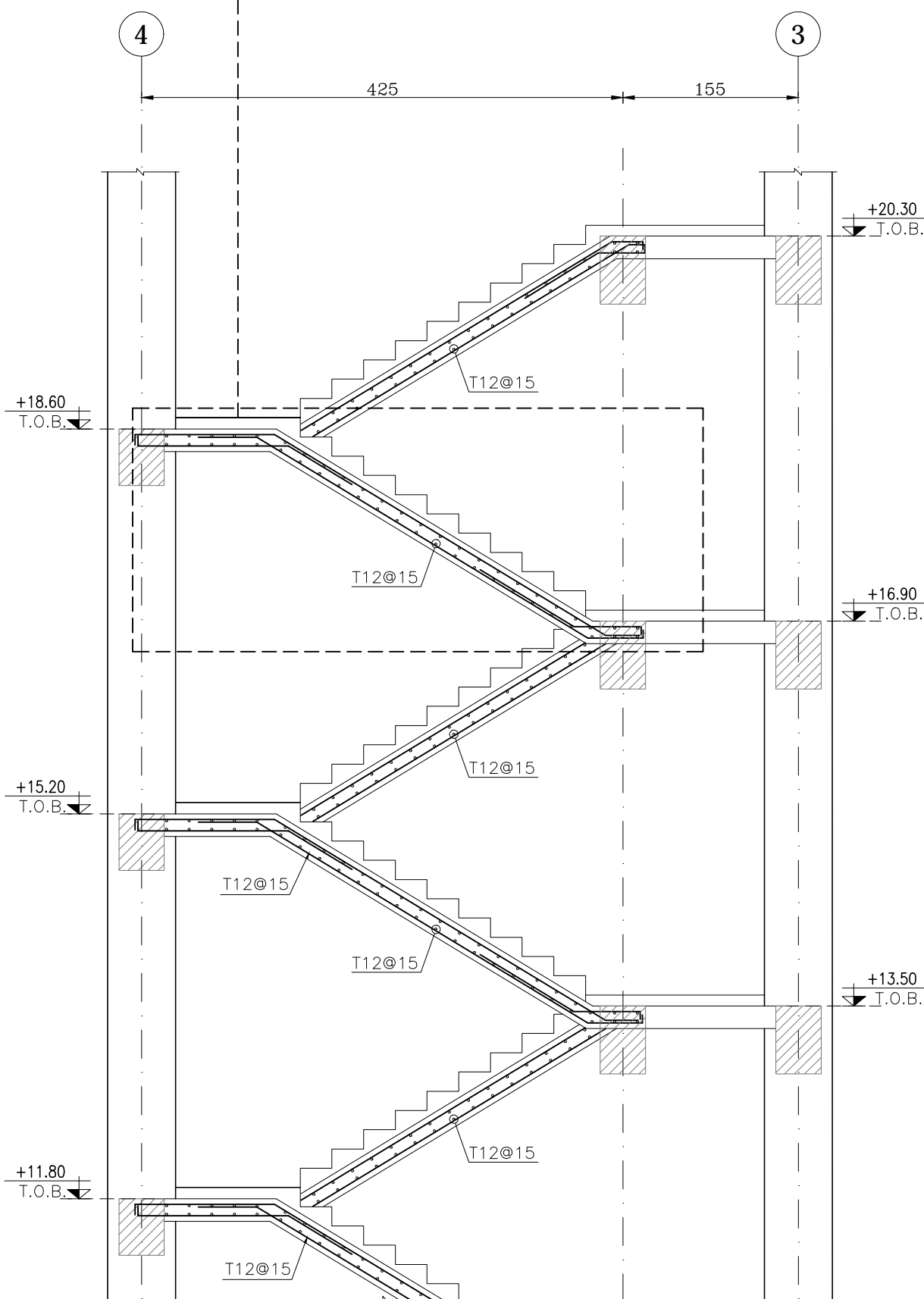
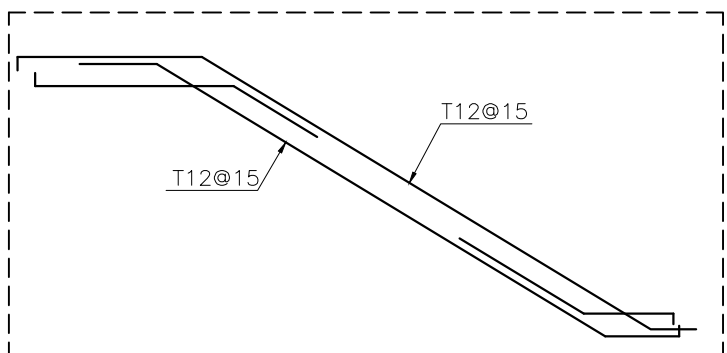
مهر و امضا:		صادر شده برای:		محاسب:		کارفرما:	
<input type="checkbox"/> ساخت	<input type="checkbox"/> تصویب	<input type="checkbox"/> اطلاع	<input type="checkbox"/> تاریخ:	مقیاس:	نوع اسکلت:	کاربری:	شماره پرونده:
S-25		شماره نقشه:		عنوان نقشه:	مقطع پله	ویزایش و تاریخ:	پلاک بتنی:

2 10mm



STAIR SLAB SECTION

SCALE 1:10



STAIR SECTION-1

SCALE 1:50

2 10mm

مهر و امضا:		صادر شده برای:		محاسب:		کارفرما:	
<input type="checkbox"/> ساخت	<input type="checkbox"/> تصویب	<input type="checkbox"/> اطلاع	<input type="checkbox"/> تاریخ:	مقیاس:	نوع اسکلت:	کاربری:	شماره پرونده:
S-26		شماره نقشه:		مقطع پله		عنوان نقشه:	
3		4		ویرایش و تاریخ:		پلاک بتنی:	