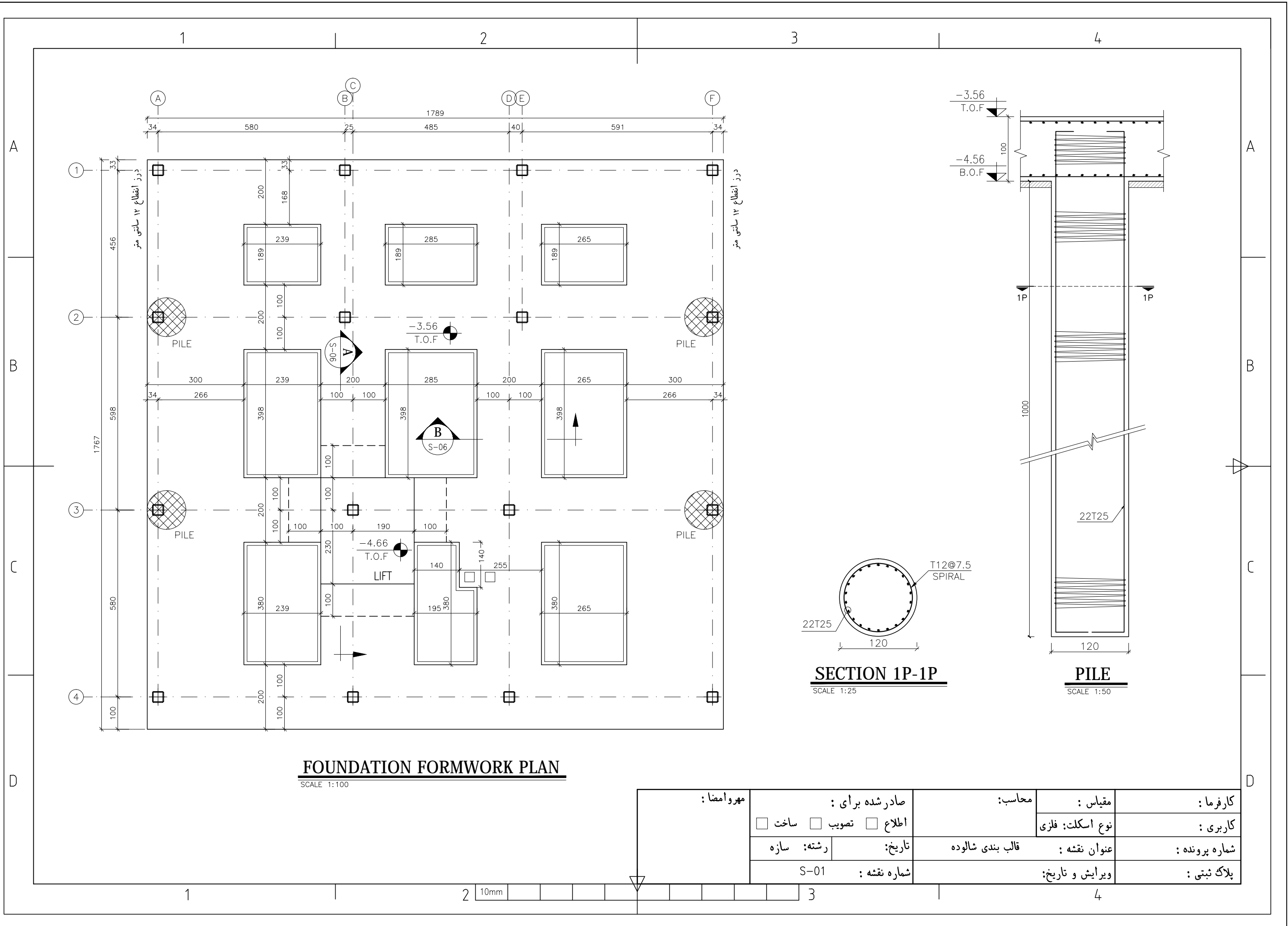


نمونه نقشه سازه های فولادی

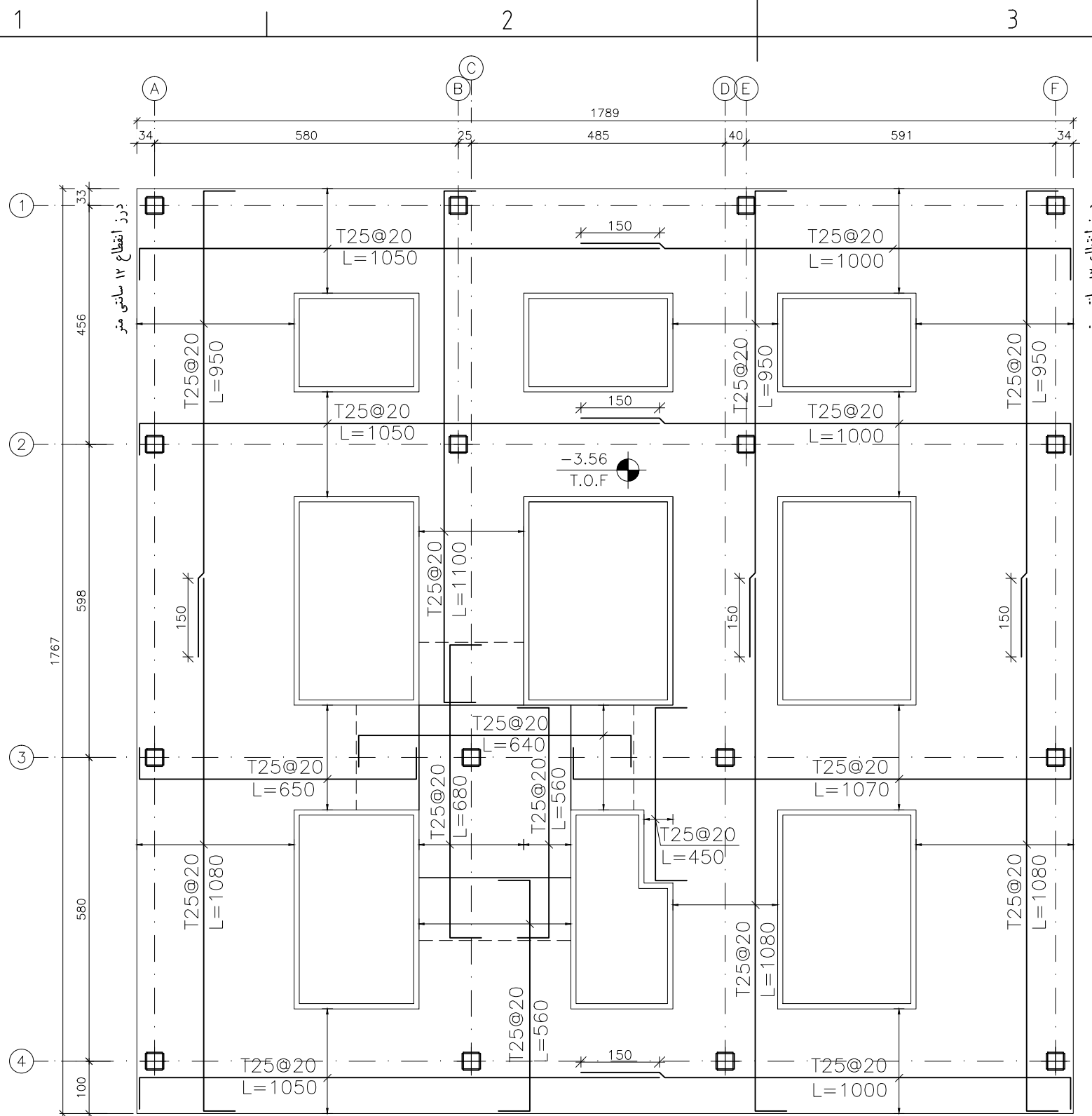


**FOUNDATION FORMWORK PLAN**  
SCALE 1:100

**SECTION 1P-1P**  
SCALE 1:25

**PILE**  
SCALE 1:50

مهر و امضا:	صادر شده برای:		محاسب:	مقیاس:	کارفرما:
	اطلاع	تصویب		نوع اسکلت: فلزی	کاربری:
	رشته: سازه	تاریخ:	قالب بندی شالوده	عنوان نقشه:	شماره پرونده:
	شماره نقشه: S-01		ویرایش و تاریخ:	پلاک ثبتی:	



**BOTTOM REINFORCEMENT PLAN**

SCALE 1:100

مهر و امضا:	صادر شده برای:	محاسب:	مقیاس:	کارفرما:
	اطلاع □ تصویب □ ساخت □	نوع اسکلت: فلزی	کاربری:	شماره پرونده:
	رشته: سازه	عنوان نقشه: پلان آرماتورگذاری شالوده (۱)	شماره نقشه: S-02	ویزایش و تاریخ:

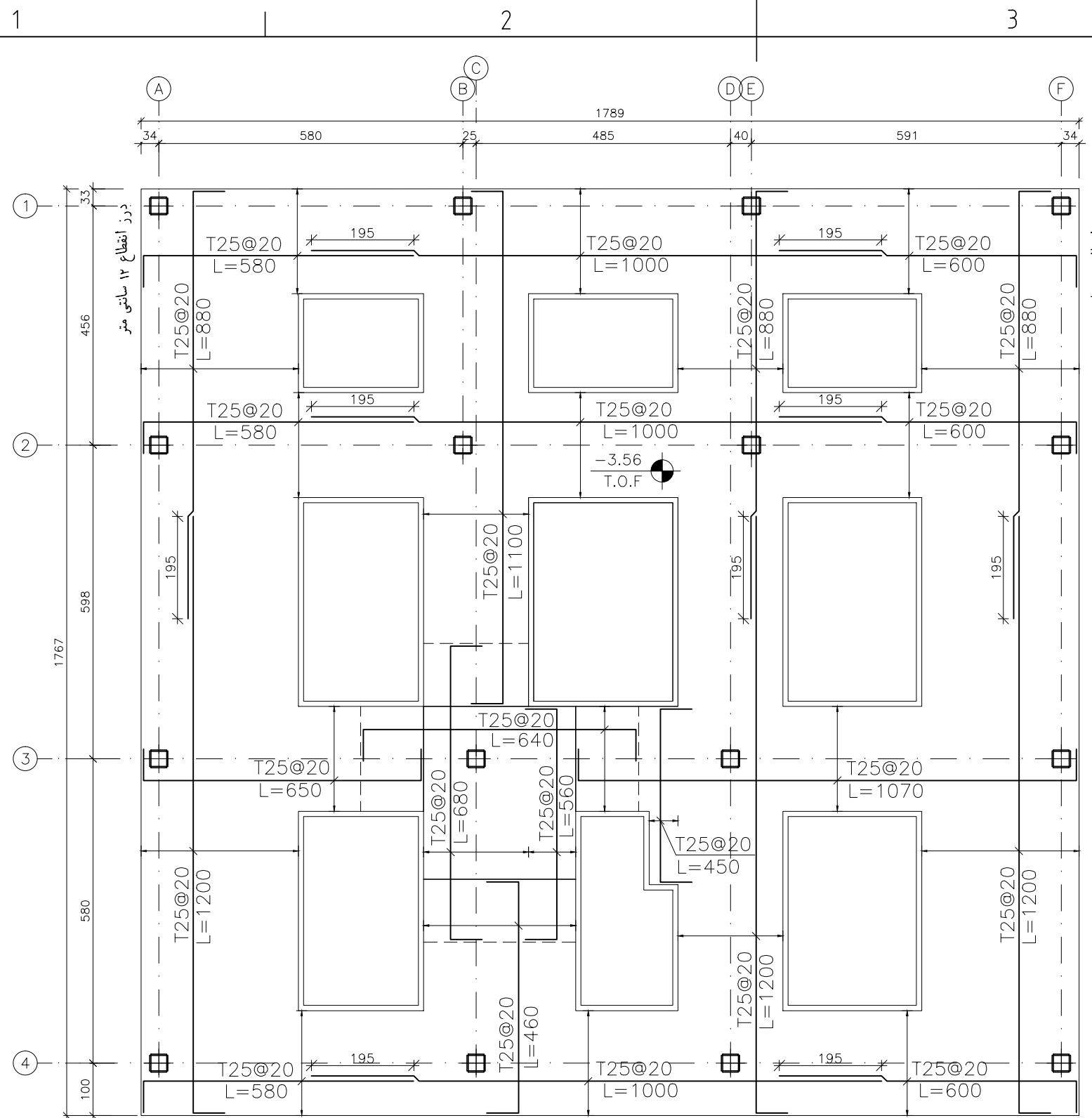
10mm

1

2

3

4



**TOP REINFORCEMENT PLAN**

SCALE 1:100

مهر و امضا:	صادر شده برای:		محاسب:	مقیاس:	کارفرما:
	اطلاع	تصویب		نوع اسکلت: فلزی	کاربری:
	رشته: سازه	تاریخ:	عنوان نقشه: پلان آرماتورگذاری شالوده (۲)		شماره پرونده:
S-03		شماره نقشه:	ویرایش و تاریخ:	پلاک ثبتی:	

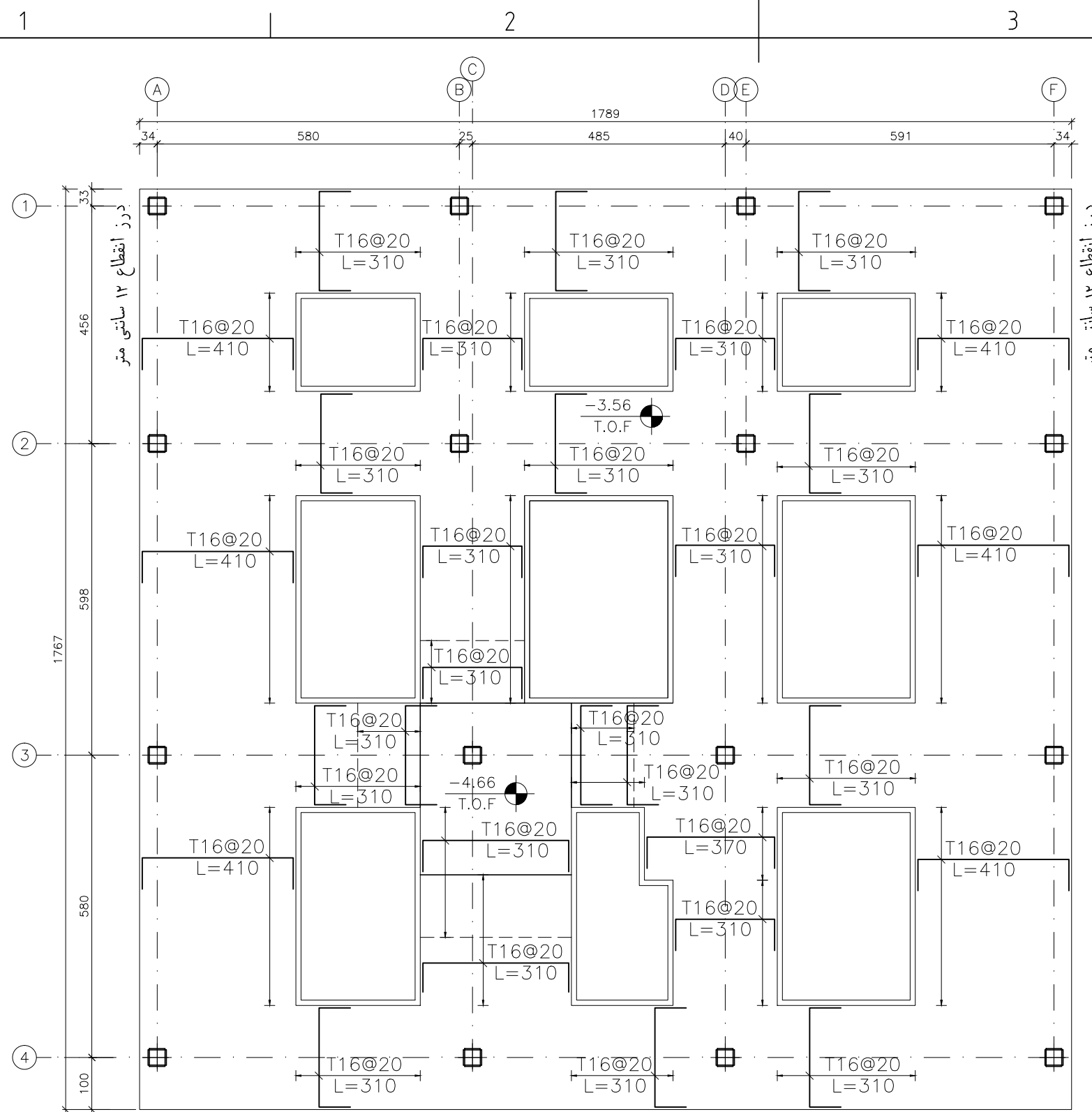
10mm

1

2

3

4



**TOP & BOTTOM REINFORCEMENT PLAN**

SCALE 1:100

مهر و امضا:	صادر شده برای:	محاسب:	مقیاس:	کارفرما:
	اطلاع □ تصویب □ ساخت □	نوع اسکلت: فلزی	کاربری:	شماره پرونده:
	رشته: سازه	تاریخ:	عنوان نقشه: پلان آرماتورگذاری شالوده (۳)	پلاک ثبتی:
	S-04	شماره نقشه:	ویرایش و تاریخ:	

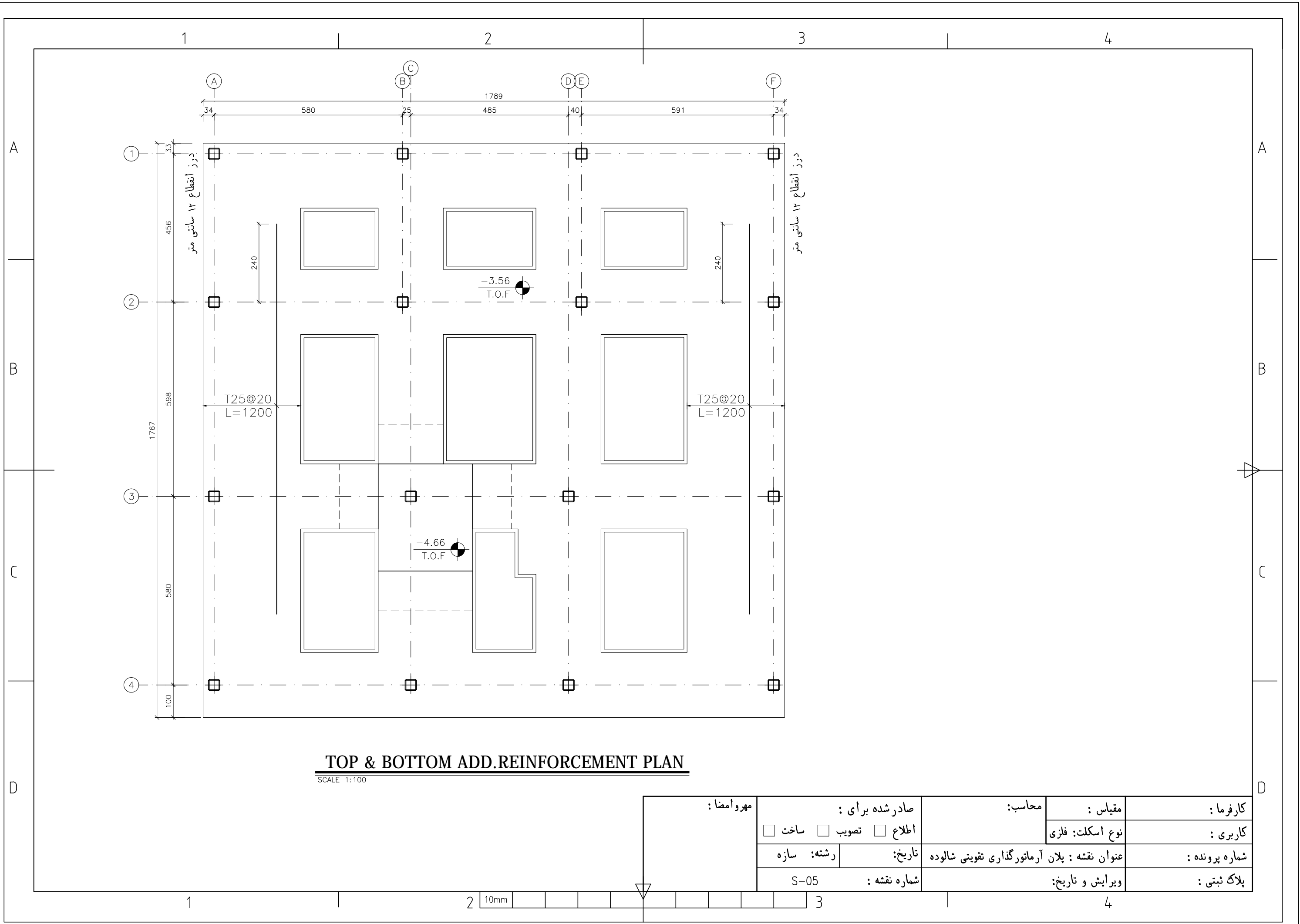
10mm

1

2

3

4



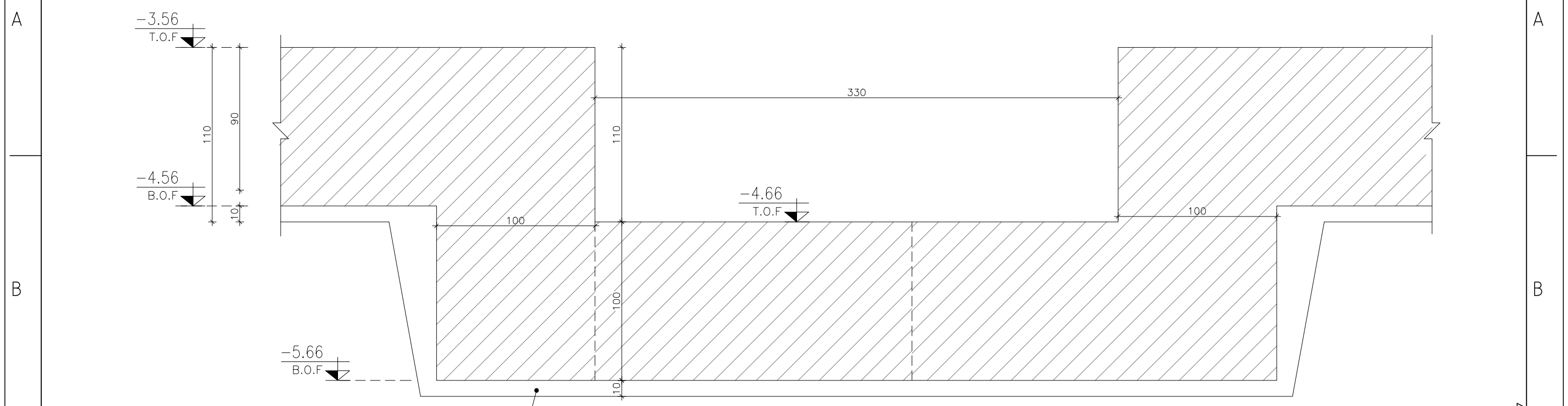
**TOP & BOTTOM ADD. REINFORCEMENT PLAN**

SCALE 1:100

مهر و امضا:	صادر شده برای:		محاسب:	مقیاس:	کارفرما:
	اطلاع	تصویب		ساخت	نوع اسکلت: فلزی
	رشته: سازه	تاریخ:	شماره نقشه: S-05	عنوان نقشه: پلان آرماتورگذاری تقویتی شالوده	شماره پرونده:

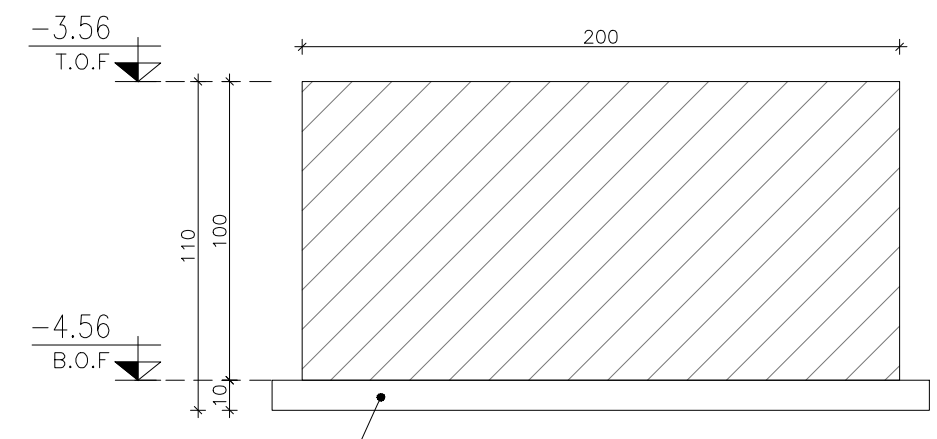
10mm

1 2 3 4



بتن مگر با عیار ۱۵۰ کیلوگرم سیمان

**SECTION A**  
SCALE 1:25  
S-01



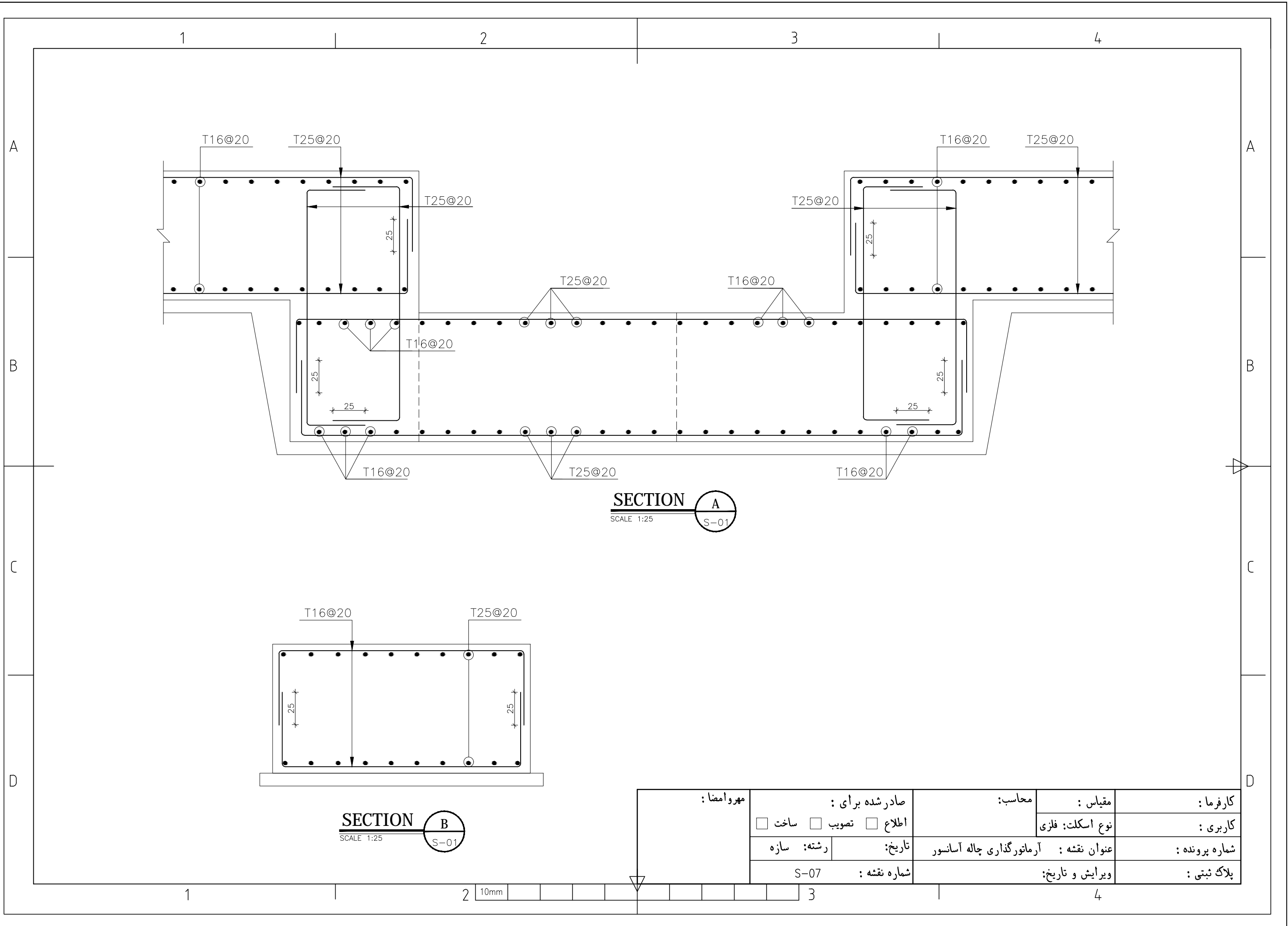
بتن مگر با عیار ۱۵۰ کیلوگرم سیمان

**SECTION B**  
SCALE 1:25  
S-01

مهر و امضا:	صادر شده برای:		محاسب:	مقیاس:	کارفرما:
	<input type="checkbox"/> اطلاع	<input type="checkbox"/> تصویب	<input type="checkbox"/> ساخت	نوع اسکلت: فلزی	کاربری:
	رشته: سازه	تاریخ:	جزئیات چاله آسانسور	عنوان نقشه:	شماره پرونده:
	شماره نقشه: S-06		ویرایش و تاریخ:		پلاک ثبتی:

1 2 3 4

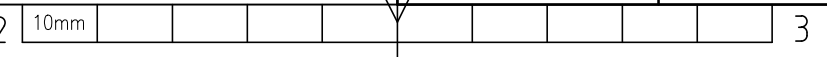




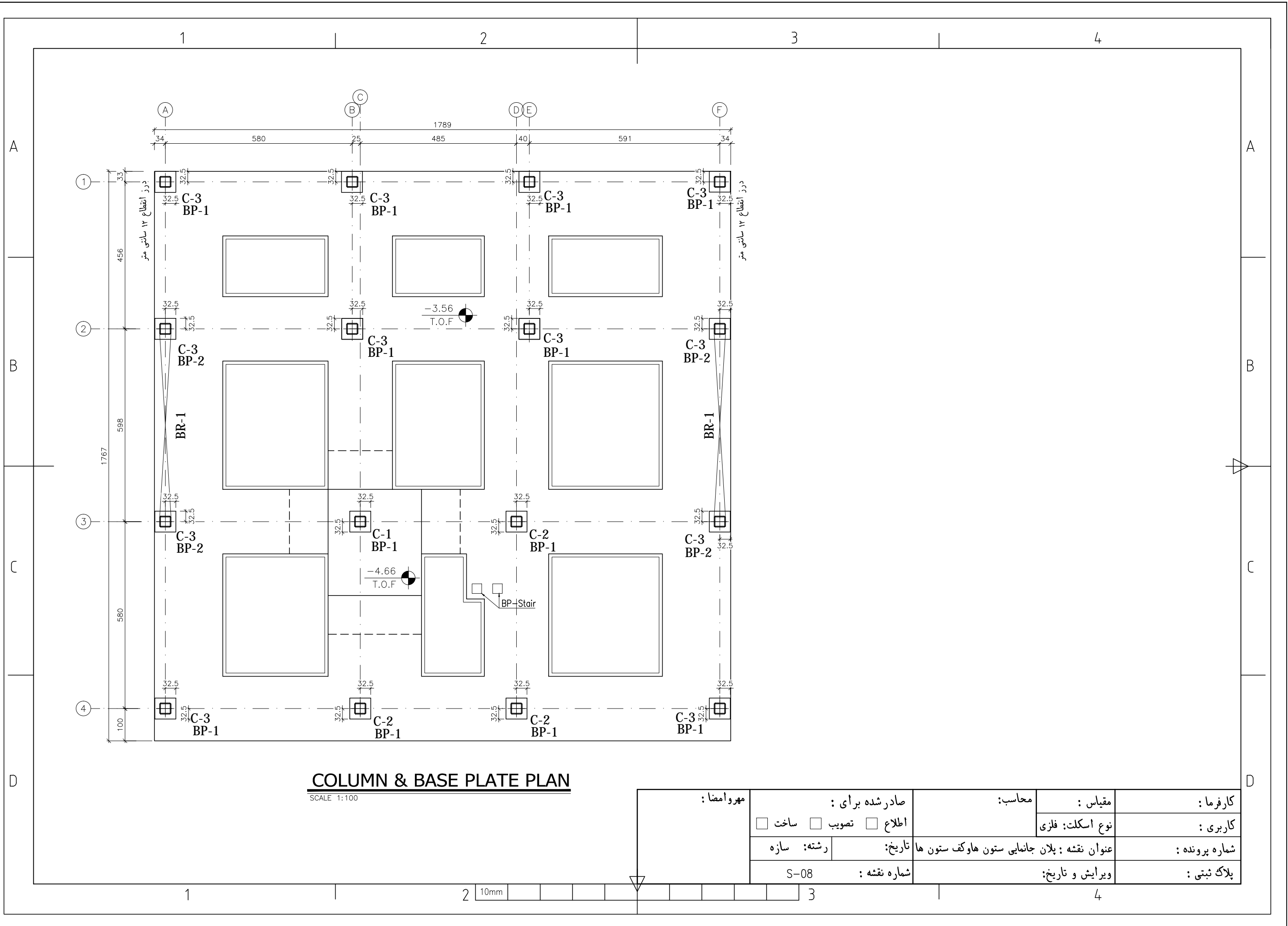
**SECTION A**  
SCALE 1:25  
S-01

**SECTION B**  
SCALE 1:25  
S-01

مهر و امضا:	صادر شده برای:		مقیاس:	کارفرما:
	<input type="checkbox"/> اطلاع	<input type="checkbox"/> تصویب		<input type="checkbox"/> ساخت
	رشته: سازه	تاریخ:	عنوان نقشه: آرماتورگذاری چاله آسانسور	شماره پرونده:
	شماره نقشه: S-07	ویرایش و تاریخ:	پلاک ثبتی:	



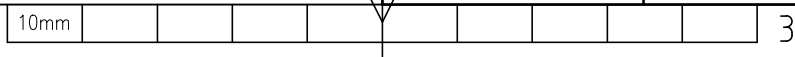


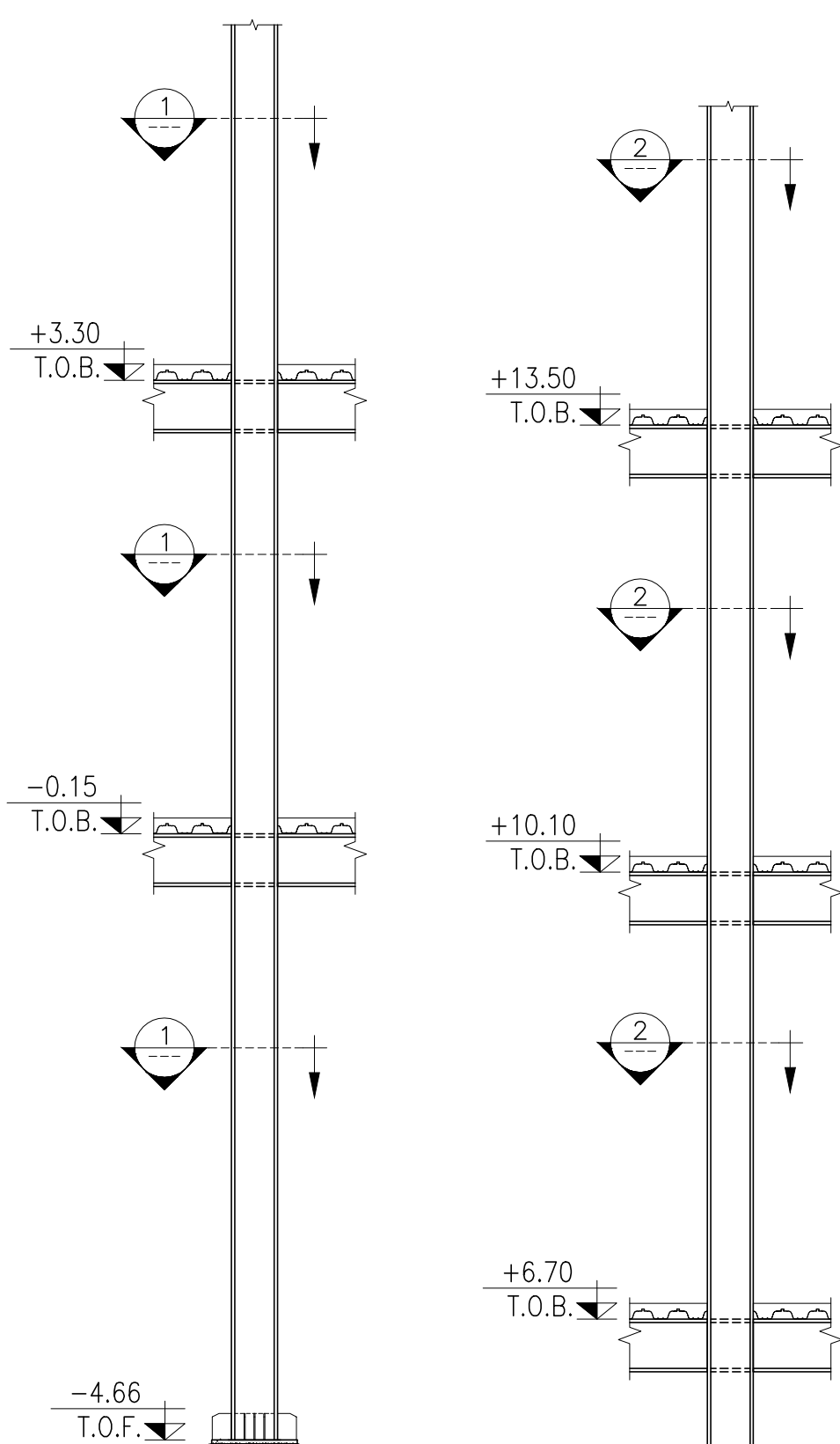


**COLUMN & BASE PLATE PLAN**

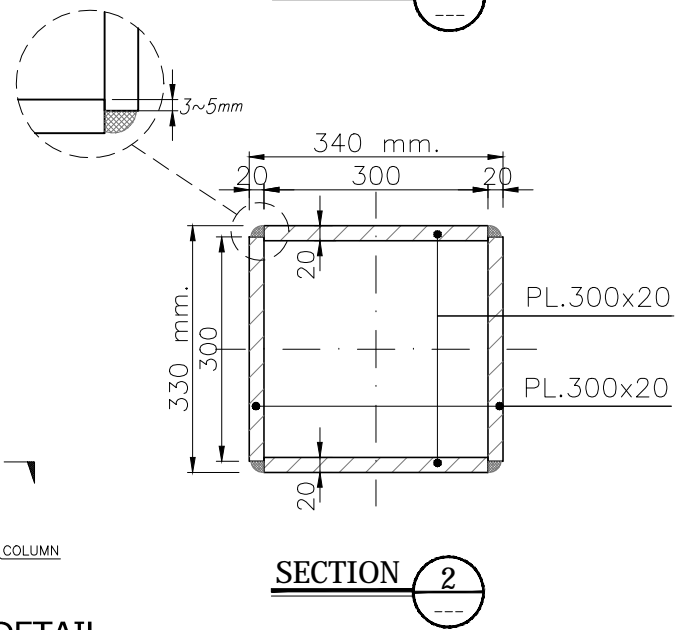
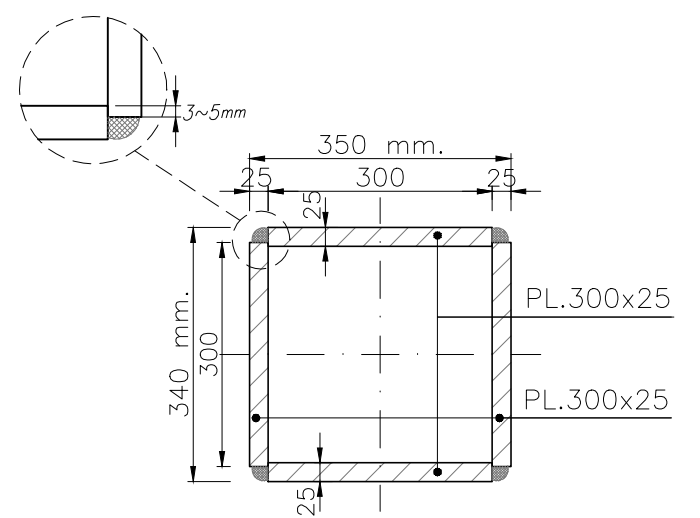
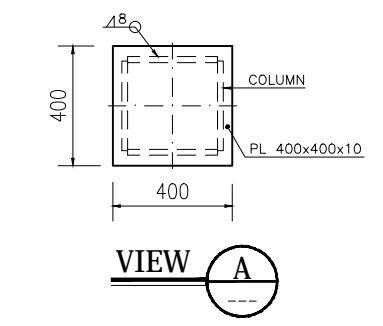
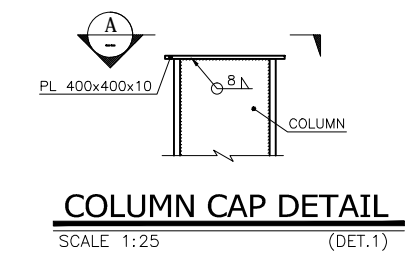
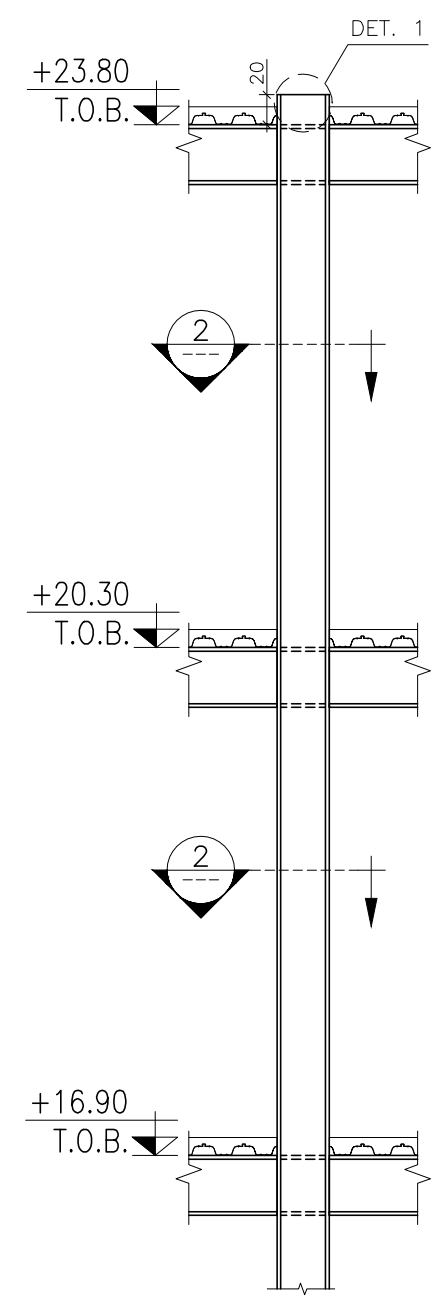
SCALE 1:100

مهر و امضا:	صادر شده برای:		محاسب:	مقیاس:	کارفرما:
	اطلاع	تصویب	ساخت	نوع اسکلت: فلزی	کاربری:
	رشته: سازه	تاریخ:	عنوان نقشه: پلان جانمایی ستون ها و کف ستون ها	ویرایش و تاریخ:	شماره پرونده:
	شماره نقشه: S-08				پلاک ثبتی:



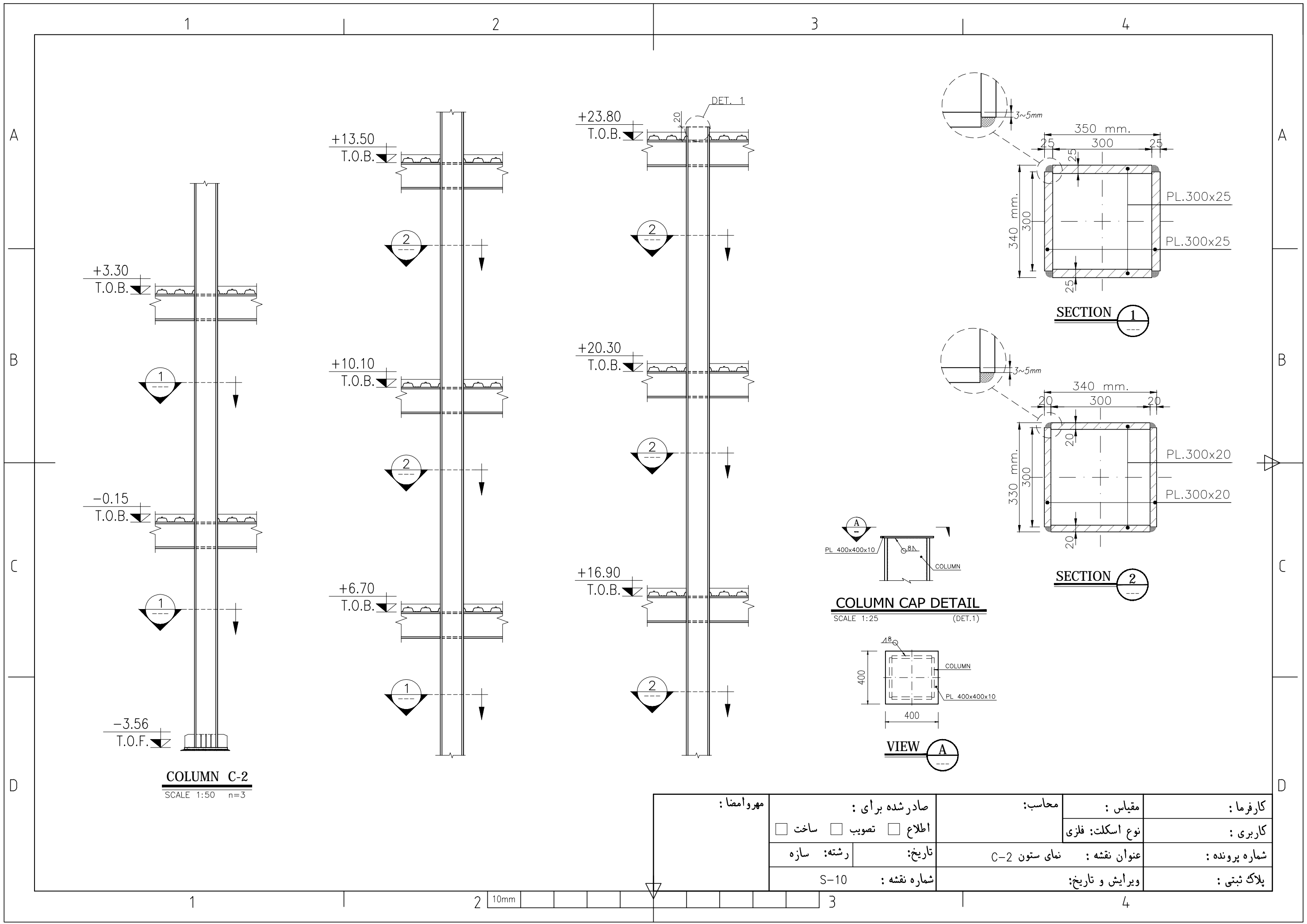


**COLUMN C-1**  
SCALE 1:50 n=1



مهر و امضا:	صادر شده برای:		محاسب:	مقیاس:	کارفرما:
	<input type="checkbox"/> اطلاع	<input type="checkbox"/> تصویب	<input type="checkbox"/> ساخت	نوع اسکلت: فلزی	کاربری:
	رشته: سازه	تاریخ:	نمای ستون C-1	عنوان نقشه:	شماره پرونده:
	شماره نقشه: S-09		ویرایش و تاریخ:		پلاک ثبتی:

10mm

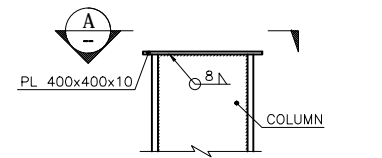
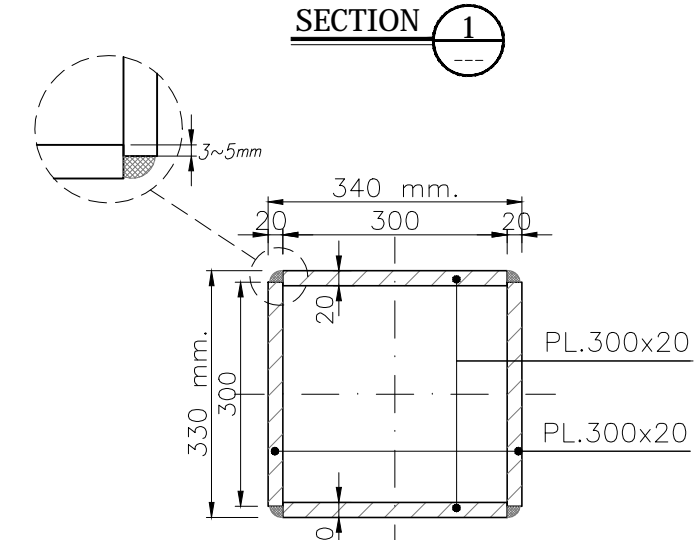
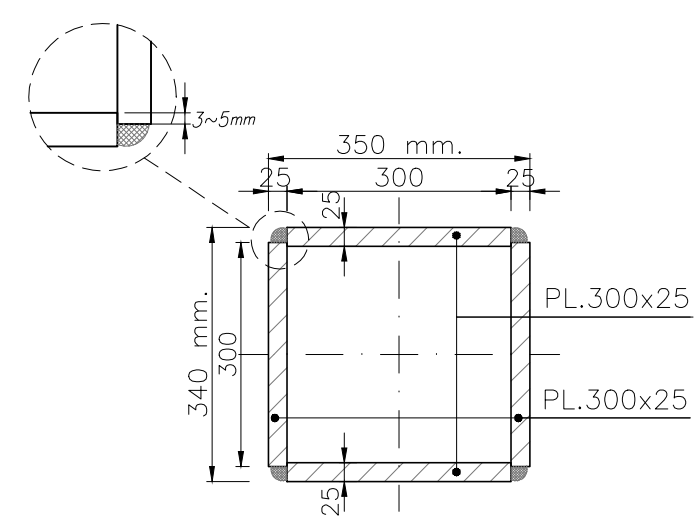
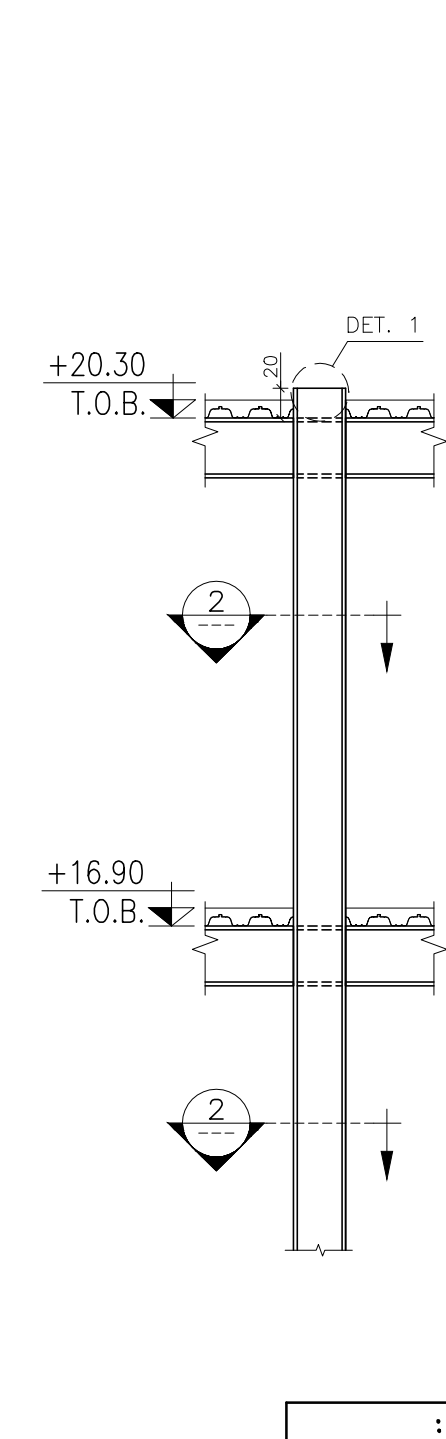
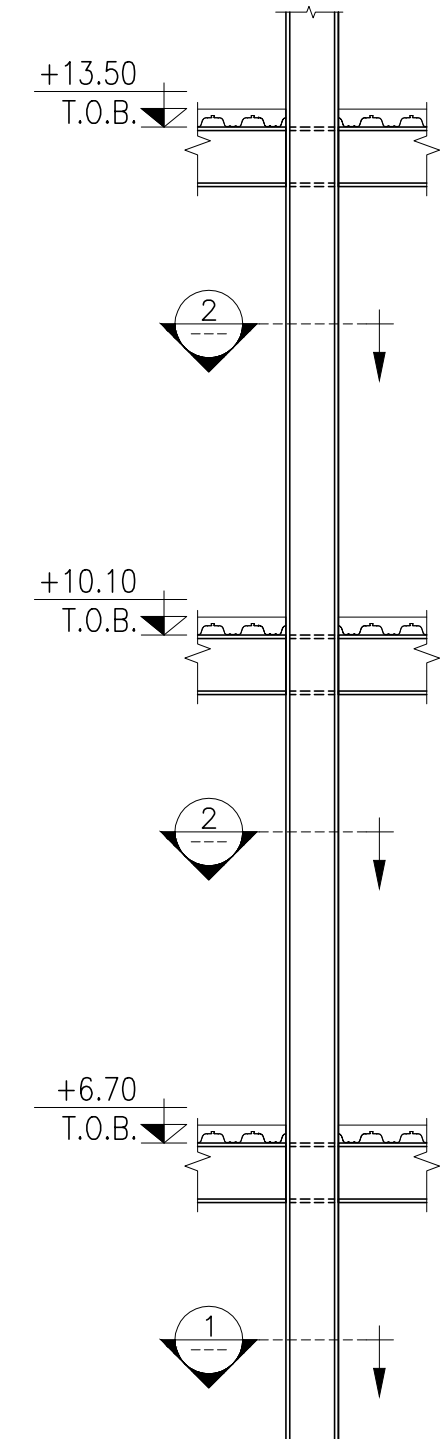
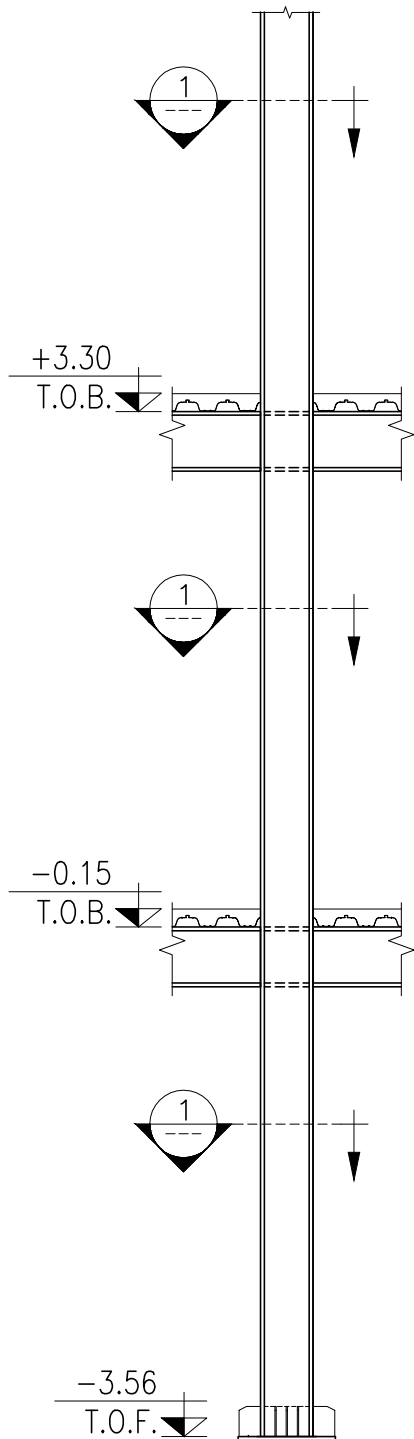
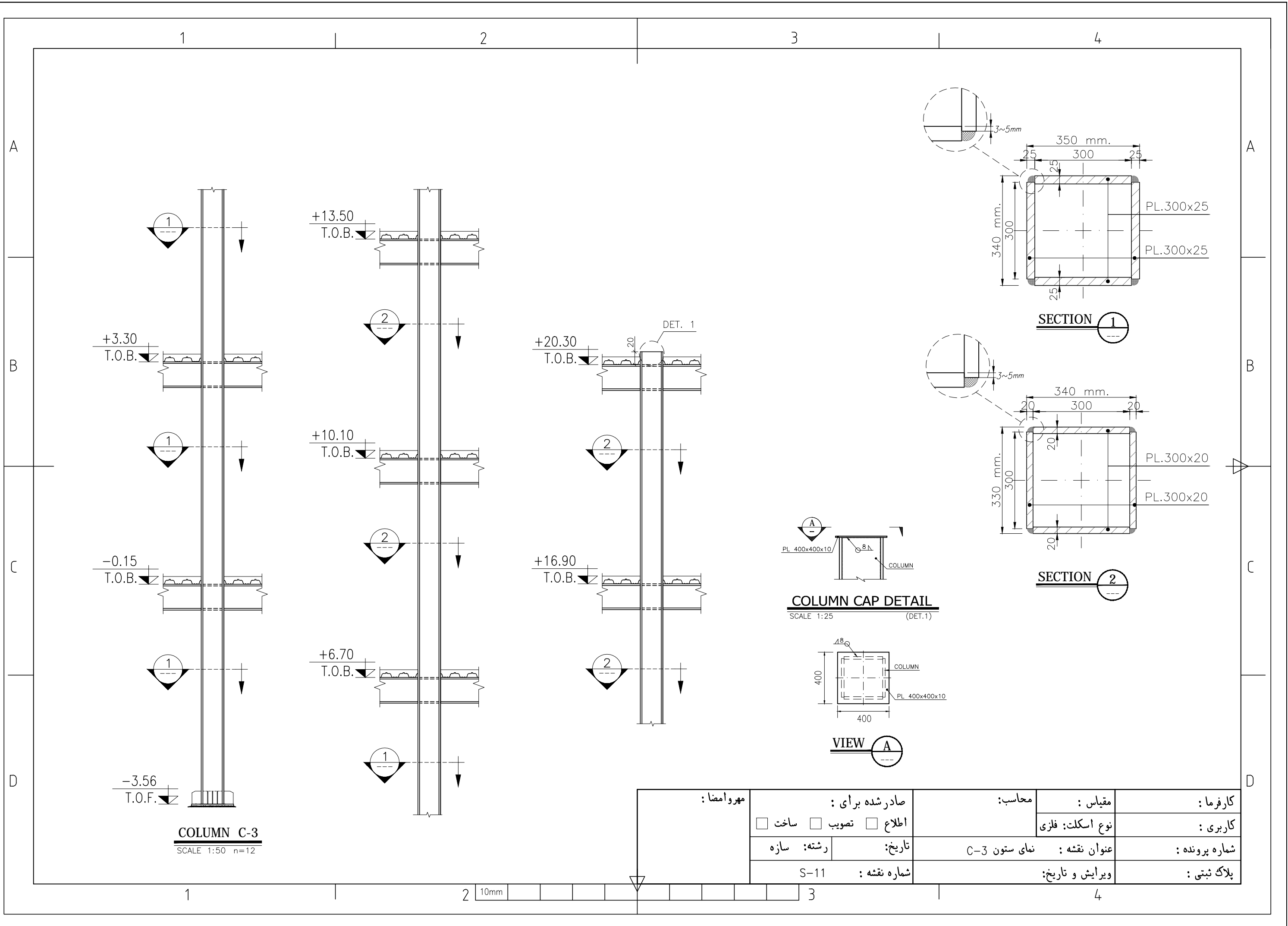


**COLUMN C-2**  
SCALE 1:50 n=3

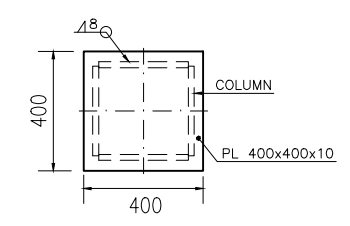
**COLUMN CAP DETAIL**  
SCALE 1:25 (DET.1)

**VIEW A**

مهر و امضا:	صادر شده برای:		مقاس:	کارفرما:
	<input type="checkbox"/> اطلاع	<input type="checkbox"/> تصویب	نوع اسکلت: فلزی	کاربری:
	رشته: سازه	تاریخ:	عنوان نقشه: نمای ستون C-2	شماره پرونده:
	شماره نقشه: S-10	ویرایش و تاریخ:		پلاک ثبتی:



**COLUMN CAP DETAIL**  
SCALE 1:25 (DET.1)

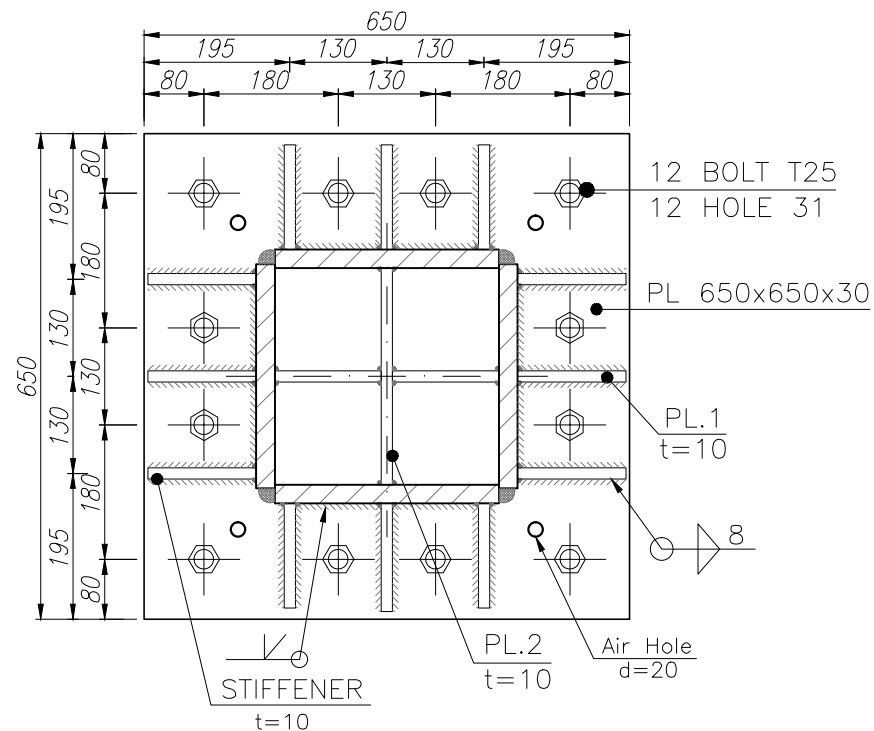


**VIEW A**

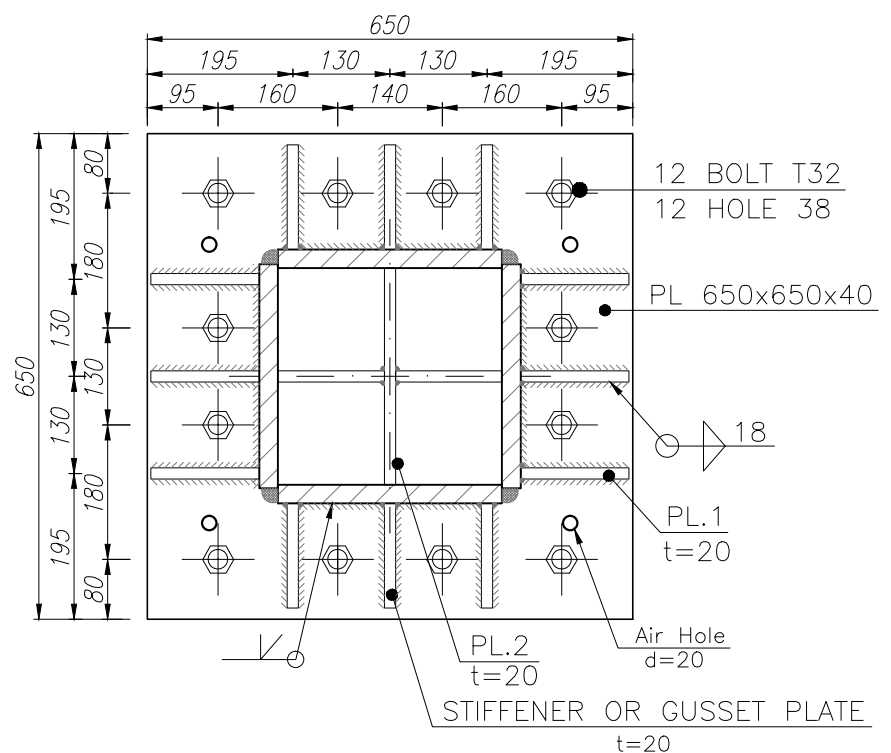
**COLUMN C-3**  
SCALE 1:50 n=12



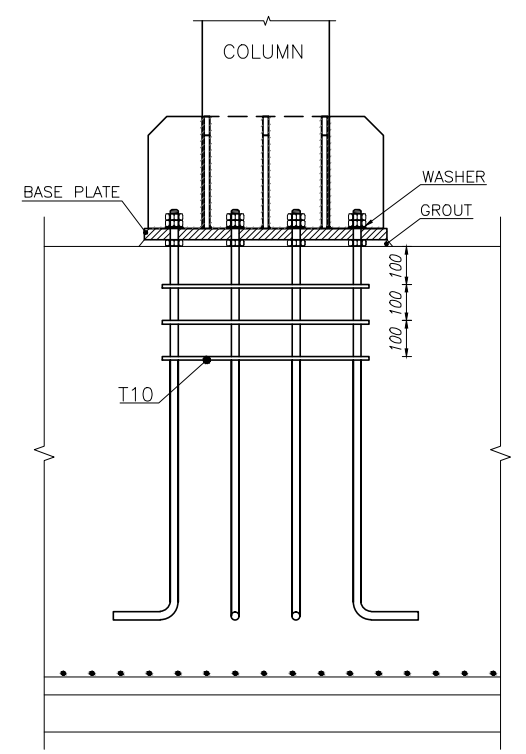
مهر و امضا:	صادر شده برای:		محاسب:	مقیاس:	کارفرما:
	<input type="checkbox"/> اطلاع	<input type="checkbox"/> تصویب	<input type="checkbox"/> ساخت	نوع اسکلت: فلزی	کاربری:
	رشته: سازه	تاریخ:	نمای ستون C-3	عنوان نقشه:	شماره پرونده:
	شماره نقشه: S-11		ویرایش و تاریخ:		پلاک ثبتی:



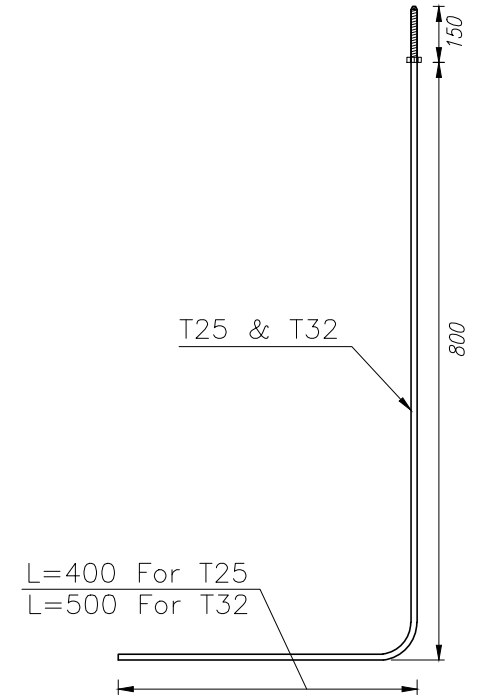
**BP-1 (PL650x650x30)**  
n=12 (1) S-07



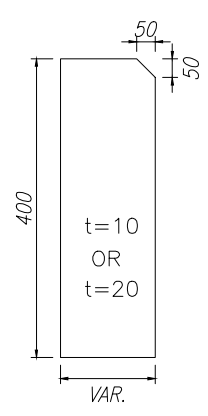
**BP-2 (650x650x40)**  
n=4 (2) S-07



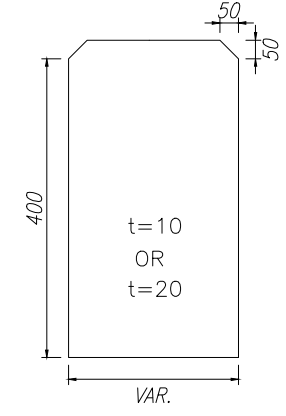
**BASE PLATE TYPICAL DETAIL**  
SCALE 1:20



**BOLT**  
SCALE 1:10

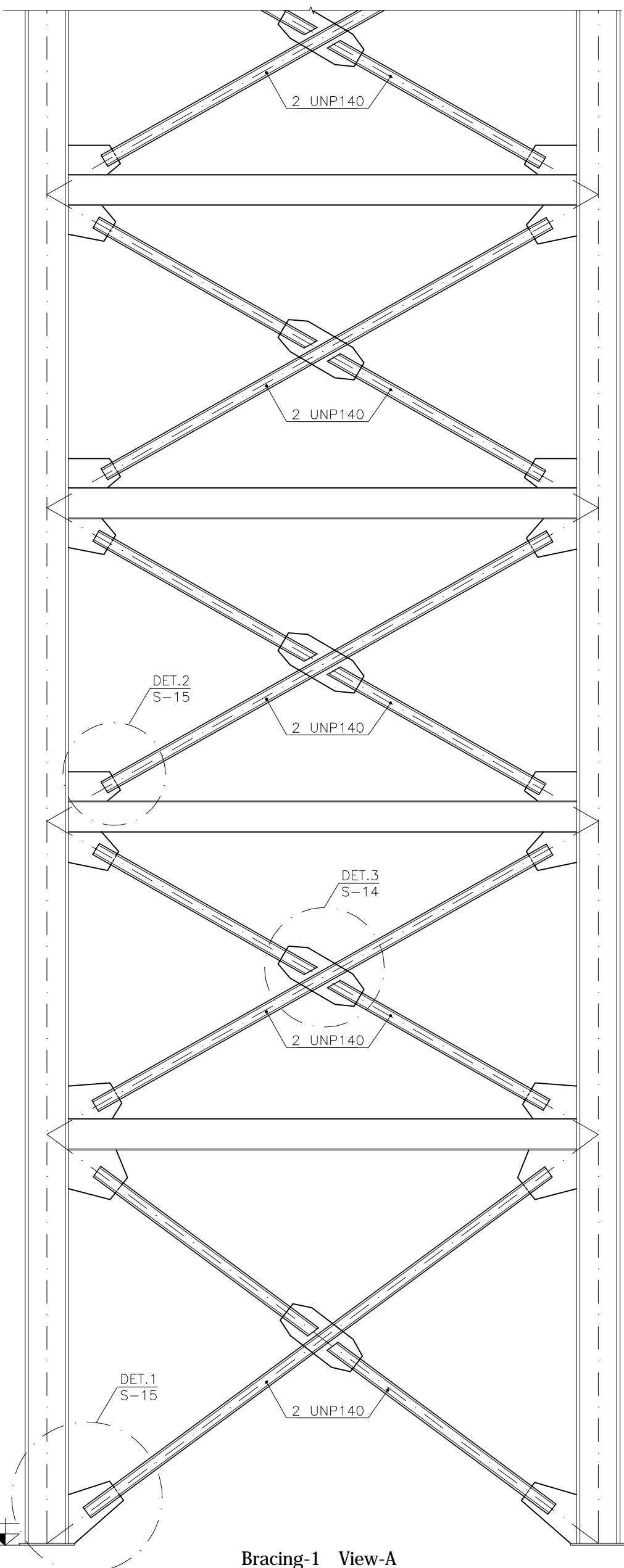


**PL-1**  
SCALE 1:10



**PL-2**  
SCALE 1:10

مهر و امضا:	صادر شده برای:		محاسب:	مقیاس:	کارفرما:
	<input type="checkbox"/> اطلاع	<input type="checkbox"/> تصویب		<input type="checkbox"/> ساخت	نوع اسکلت: فلزی
تاریخ:	رشته: سازه	شماره نقشه: S-12	جزئیات کف ستون ها	عنوان نقشه:	شماره پرونده:
شماره نقشه:			ویرایش و تاریخ:		پلاک ثبتی:



**Bracing-1 View-A**  
SCALE 1:50 n=2

+10.10  
T.O.B.

+6.70  
T.O.B.

+3.30  
T.O.B.

-0.15  
T.O.B.

-3.56  
T.O.F.

DET.2  
S-15

DET.3  
S-14

DET.1  
S-15

1

2

3

4

1

2

3

4

مهر و امضا:

صادر شده برای:

محاسب:

کارفرما:

ساعت  تصویب  اطلاع

مقیاس:  فلزی

کاربری:

تاریخ:  رشته: سازه

عنوان نقشه: نمای باریکند

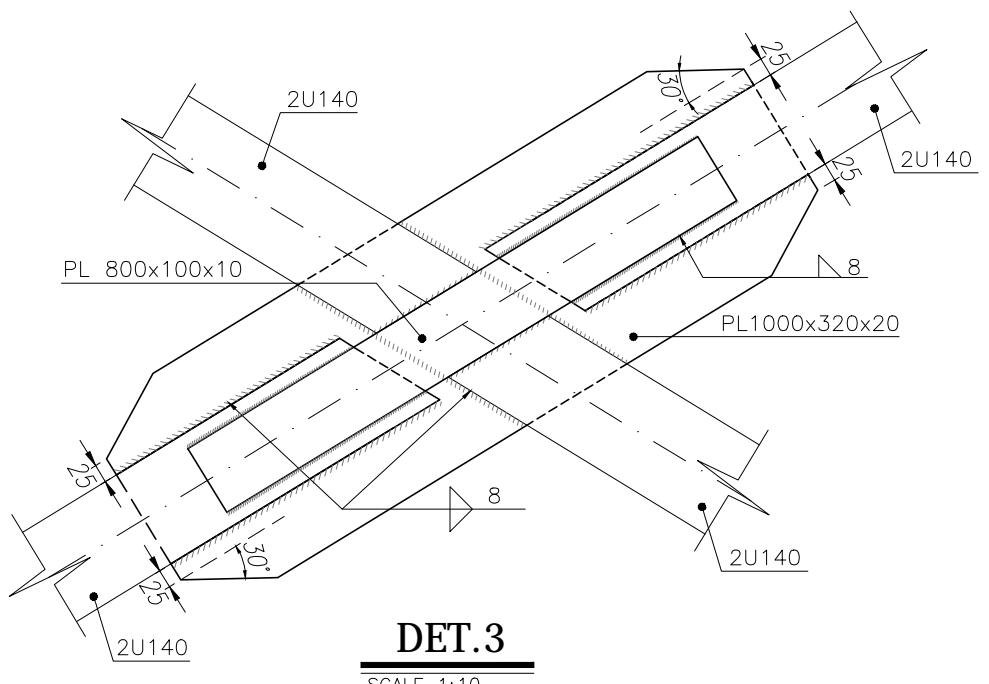
شماره پرونده:

شماره نقشه: S-13

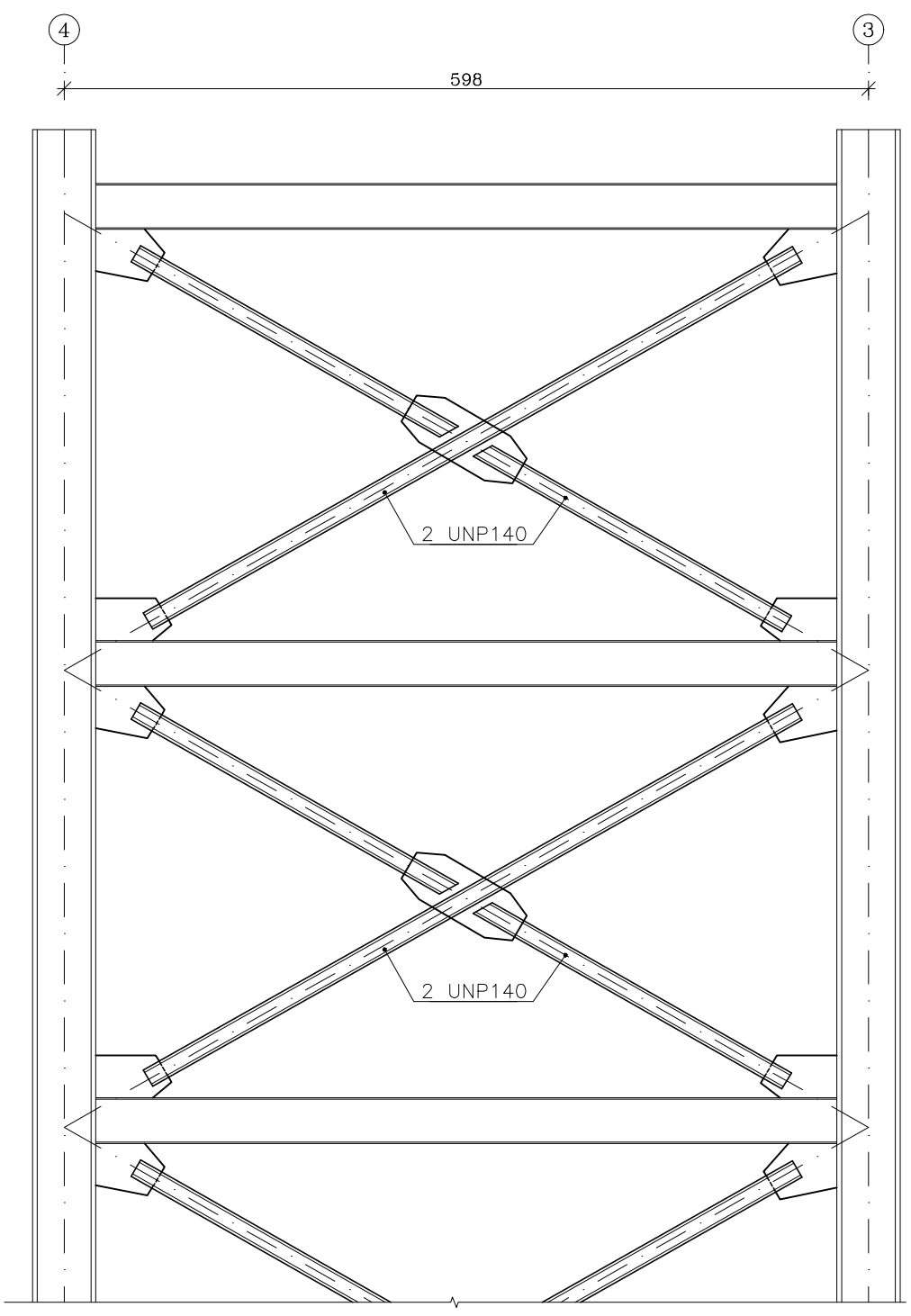
ویرایش و تاریخ:

پلاک بتنی:

10mm



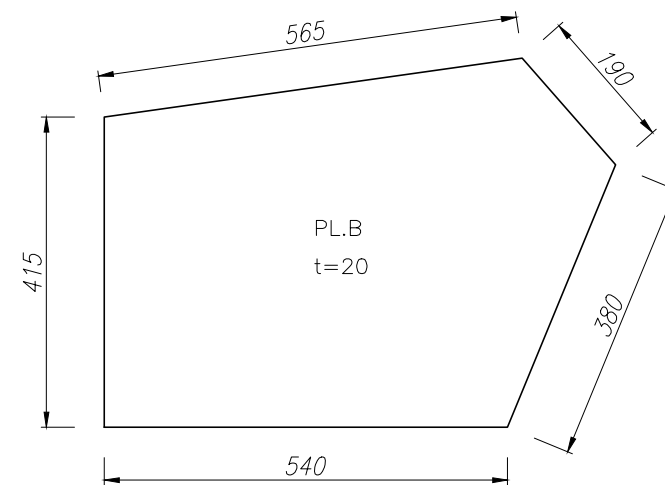
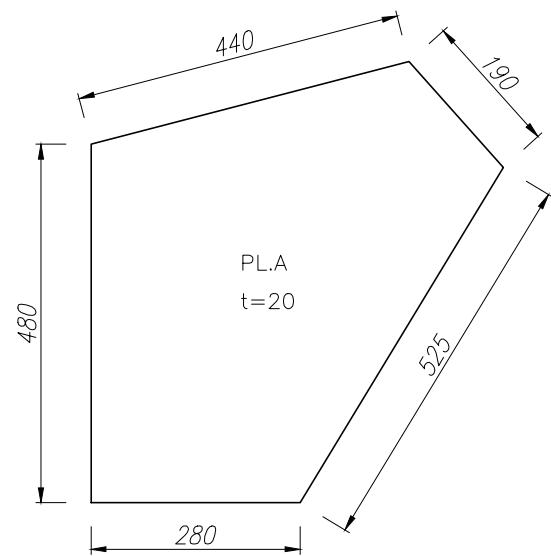
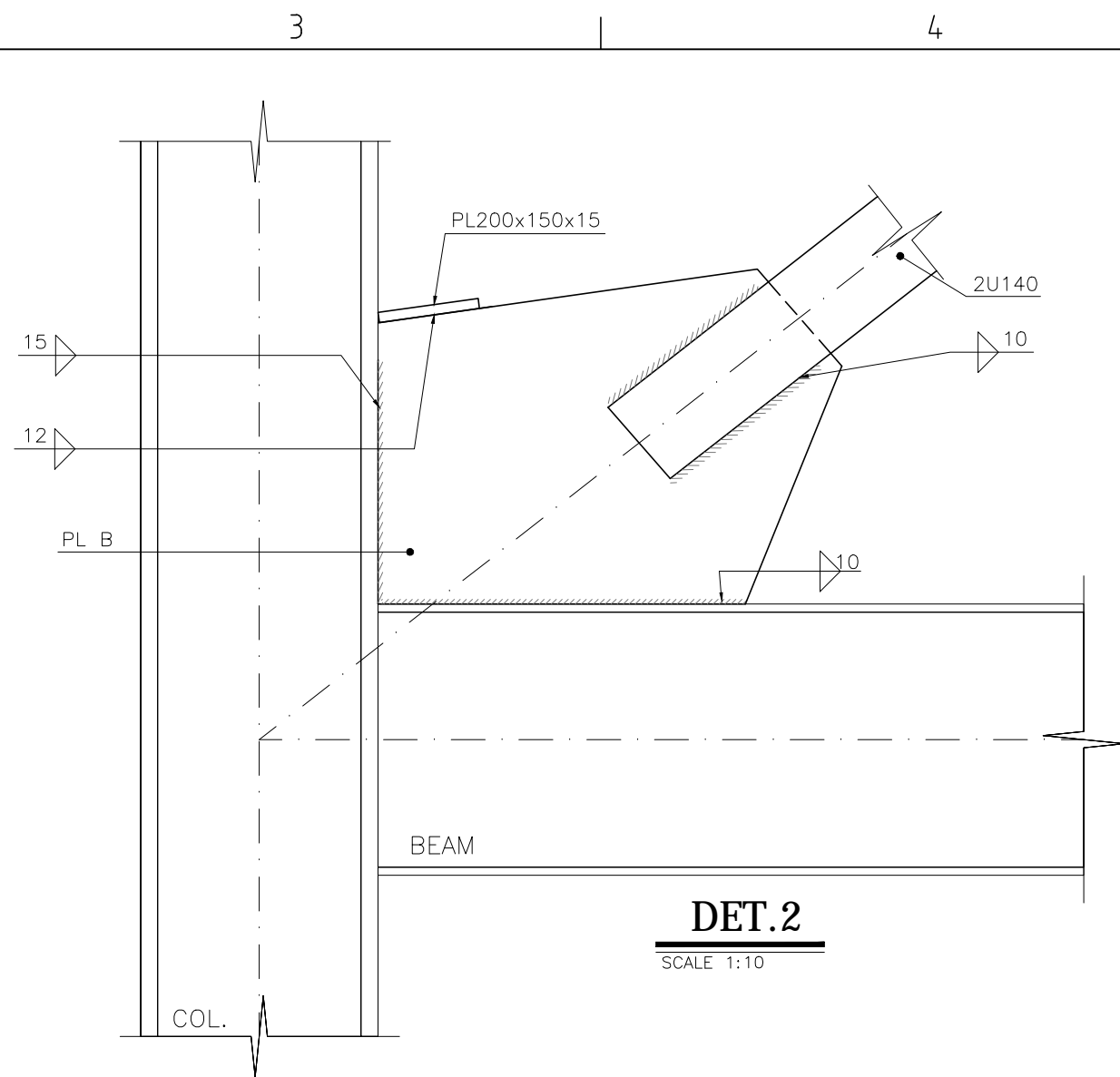
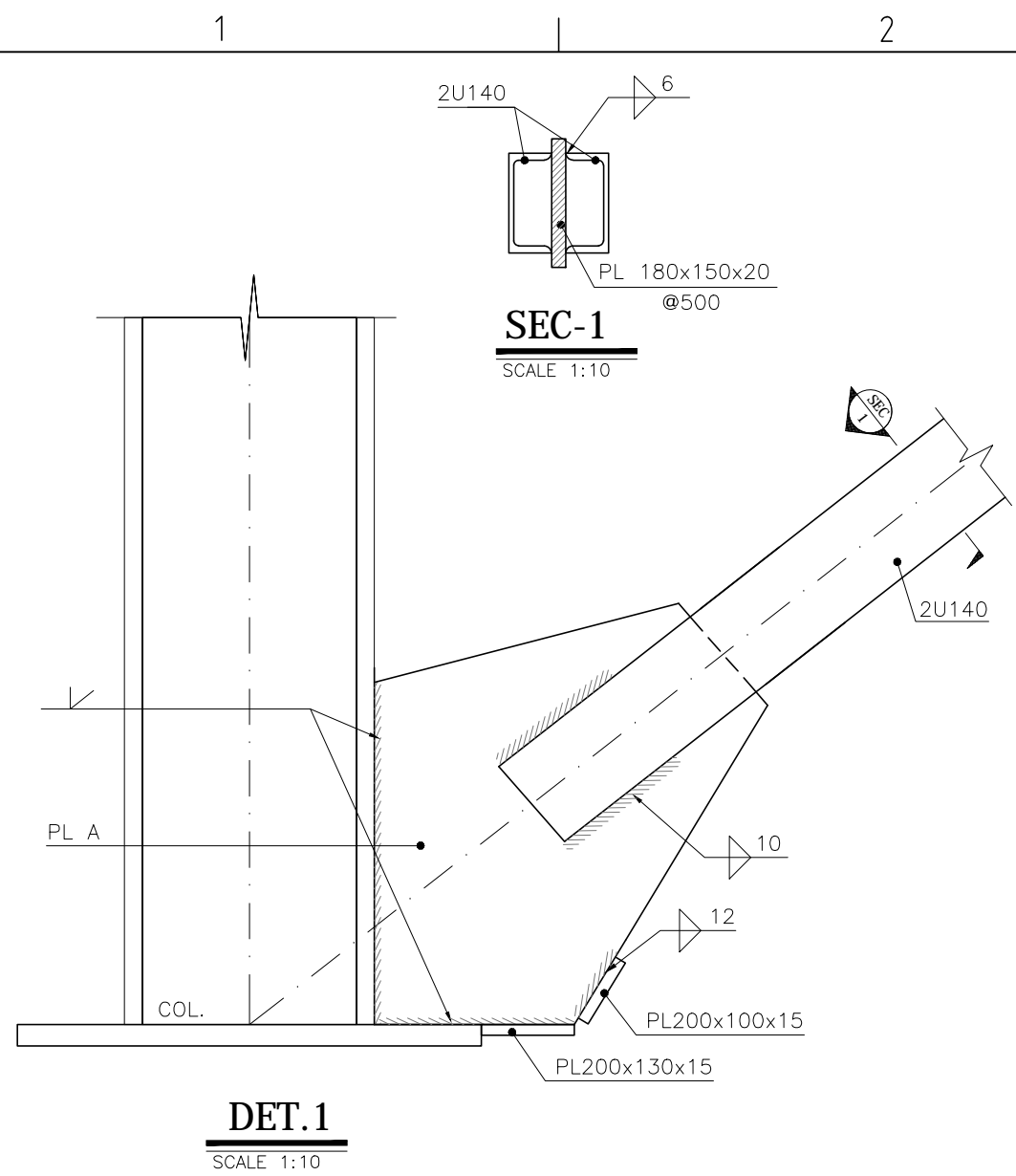
**DET.3**  
SCALE 1:10



**Bracing-1 View-B**  
SCALE 1:50 n=4

2  
10mm

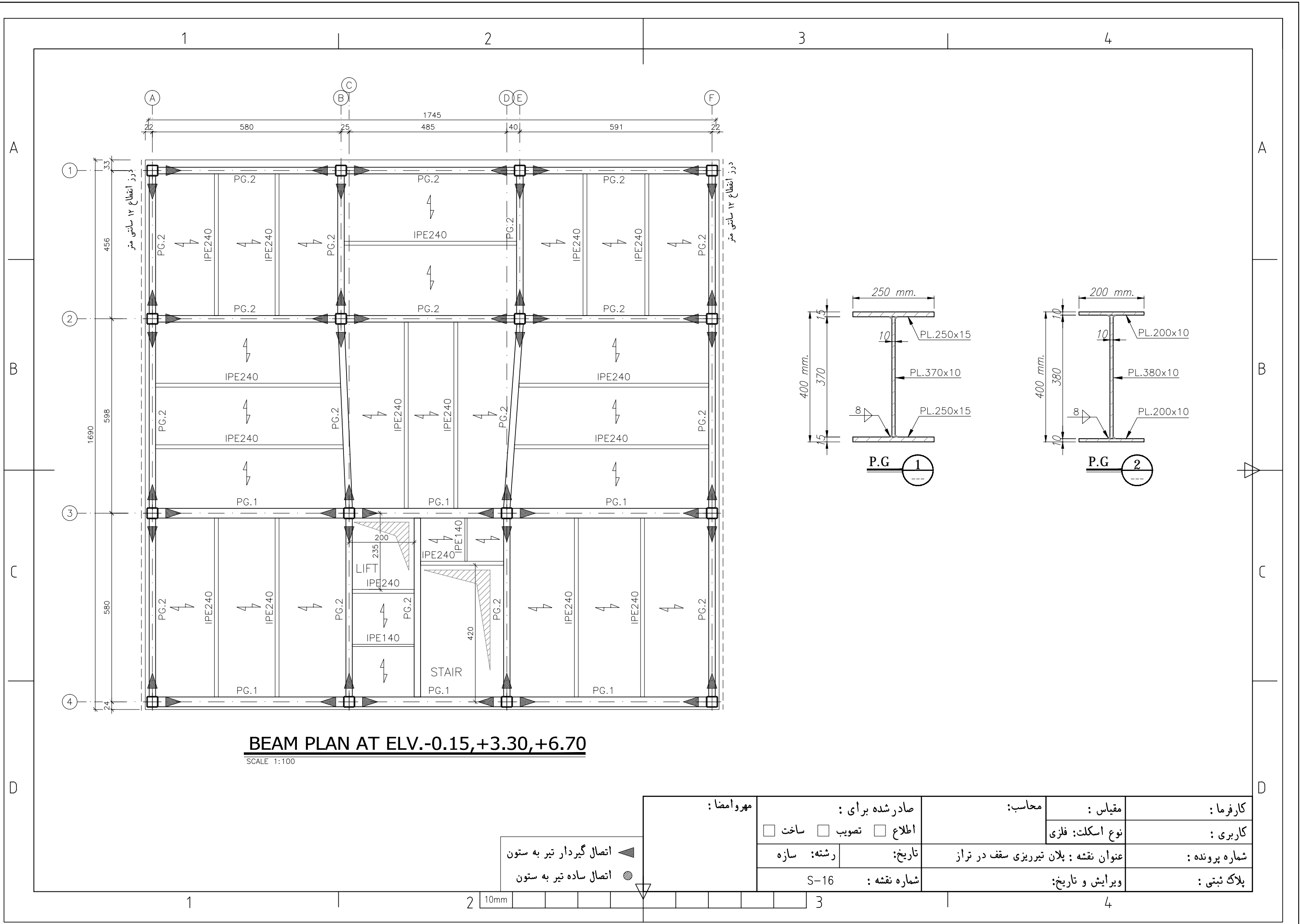
مهر و امضا:		صادر شده برای:		محاسب:		کارفرما:	
<input type="checkbox"/> ساعت	<input type="checkbox"/> تصویب	<input type="checkbox"/> اطلاع	<input type="checkbox"/> تاریخ:	مقیاس:	نوع اسکلت:	کاربری:	شماره پرونده:
سازه		رشته: سازه		نمای باریک: 1		شماره پرونده:	
S-14		شماره نقشه:		ویرایش و تاریخ:		پلاک بتنی:	
3		4		4		4	



مهر و امضا:	صادر شده برای:		محاسب:	مقیاس:	کارفرما:
	<input type="checkbox"/> اطلاع	<input type="checkbox"/> تصویب		<input type="checkbox"/> ساخت	نوع اسکلت: فلزی
	رشته: سازه	تاریخ:	جزئیات اتصال بادبندها	عنوان نقشه:	شماره پرونده:
	شماره نقشه: S-15		ویرایش و تاریخ:	پلاگ ثبتی:	

10mm





**BEAM PLAN AT ELV.-0.15,+3.30,+6.70**  
SCALE 1:100

اتصال گیردار تیر به ستون  
 اتصال ساده تیر به ستون

مهر و امضا:

صادر شده برای:

محاسب:

مقیاس:

کارفرما:

اطلاع  تصویب  ساخت

نوع اسکلت: فلزی

کاربری:

تاریخ: رشته: سازه

عنوان نقشه: پلان تیرریزی سقف در تراز

شماره پرونده:

شماره نقشه: S-16

ویرایش و تاریخ:

پلاک ثبتی:

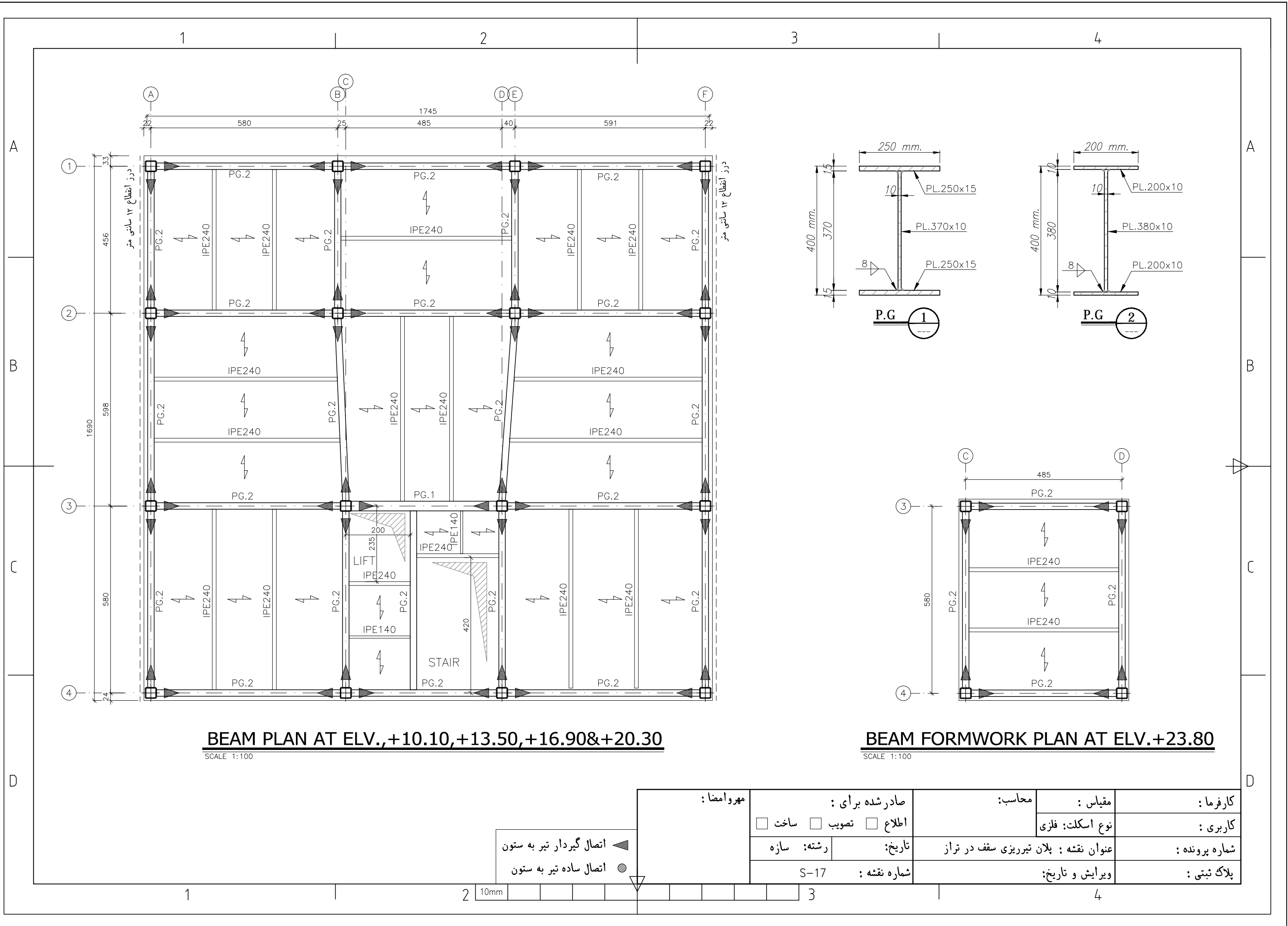
10mm

1

2

3

4



**BEAM PLAN AT ELV., +10.10, +13.50, +16.90 & +20.30**

SCALE 1:100

**BEAM FORMWORK PLAN AT ELV. +23.80**

SCALE 1:100

▲ اتصال گیردار تیر به ستون  
 ● اتصال ساده تیر به ستون

مهر و امضا:

صادر شده برای:

محاسب:

مقیاس:

کارفرما:

اطلاع  تصویب  ساخت

نوع اسکلت: فلزی

کاربری:

رشته: سازه تاریخ:

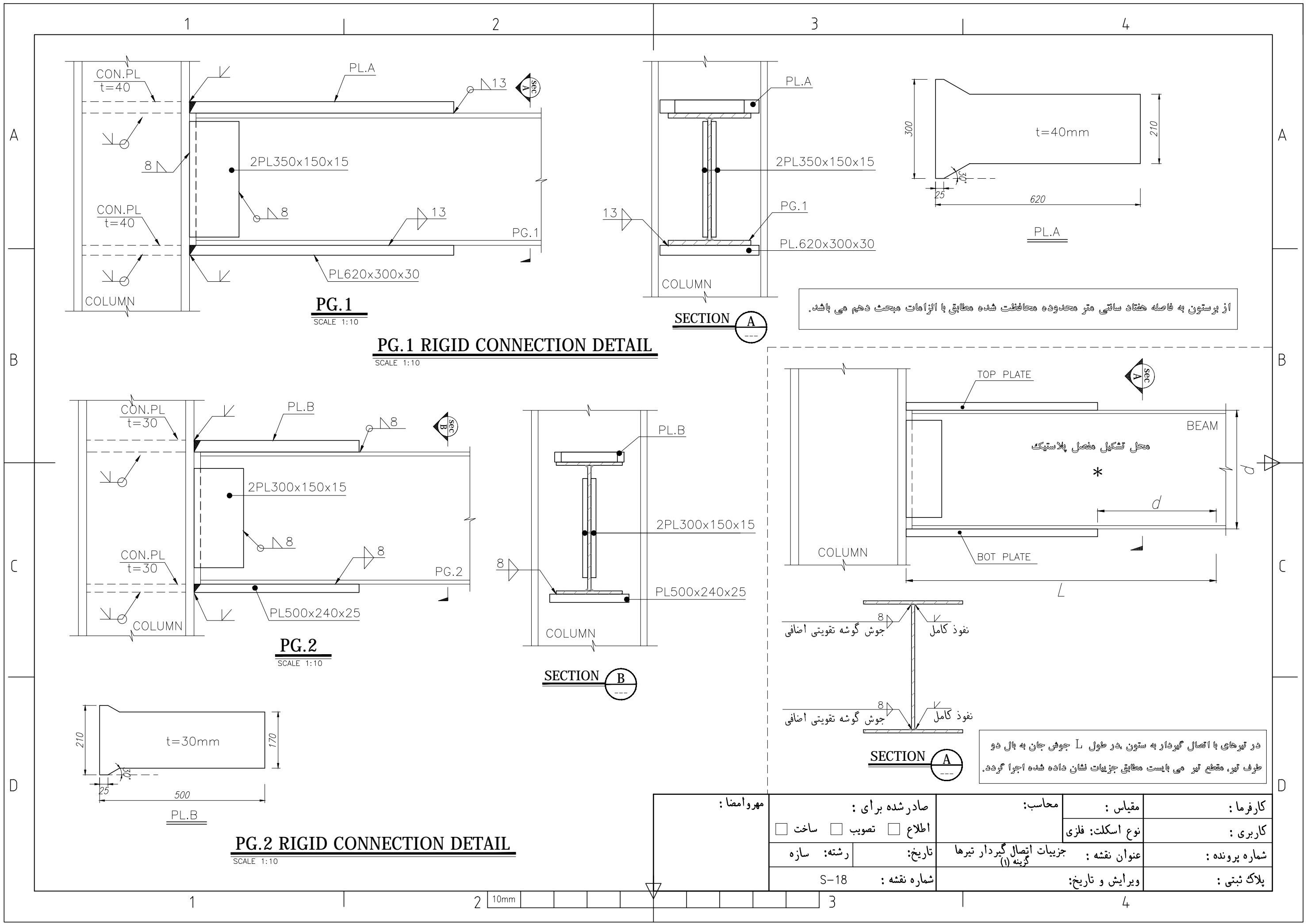
عنوان نقشه: پلان تیرریزی سقف در تراز

شماره پرونده:

شماره نقشه: S-17

ویرایش و تاریخ:

پلاک ثبتی:



**PG.1**  
SCALE 1:10

**PG.1 RIGID CONNECTION DETAIL**  
SCALE 1:10

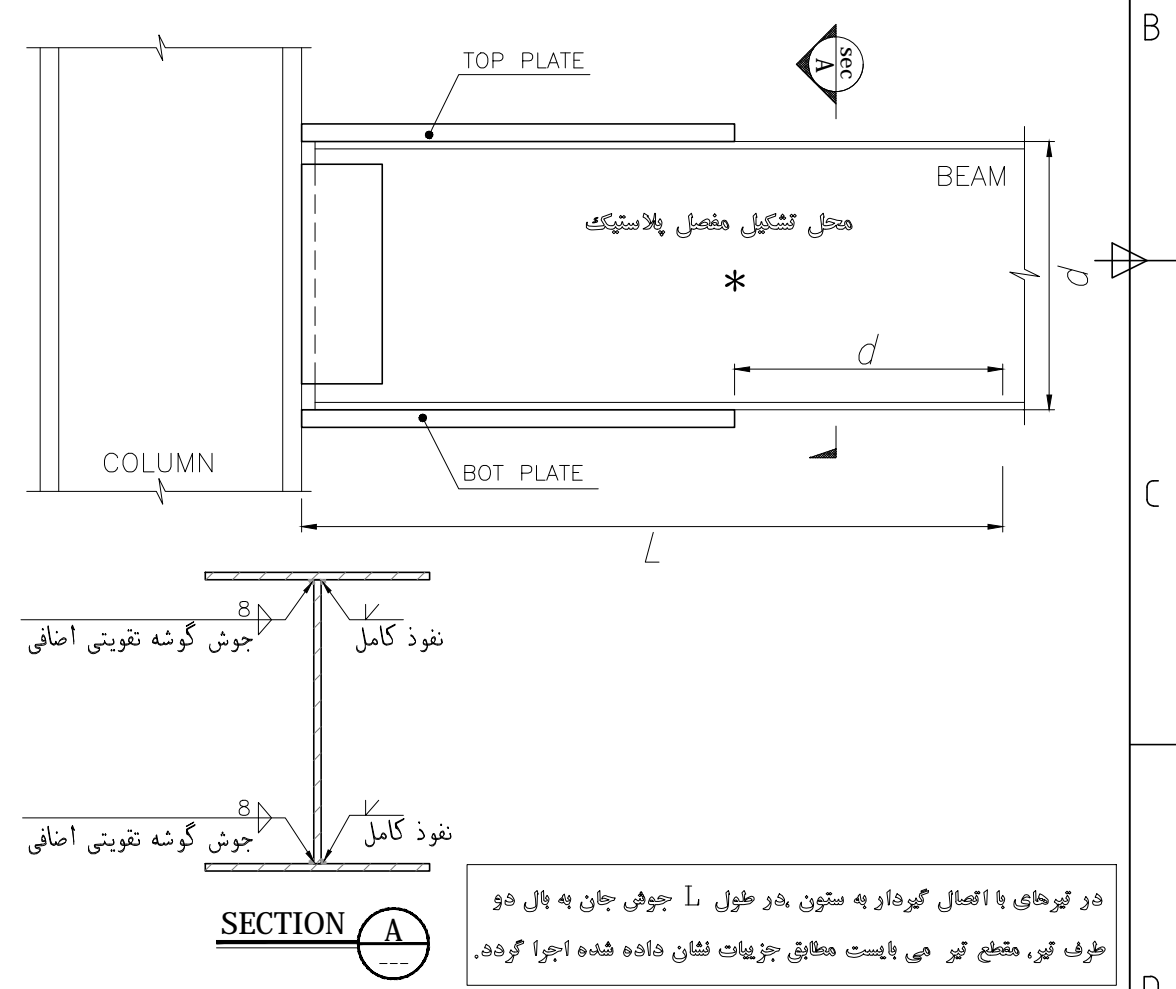
**SECTION A**

**PG.2**  
SCALE 1:10

**PG.2 RIGID CONNECTION DETAIL**  
SCALE 1:10

**SECTION B**

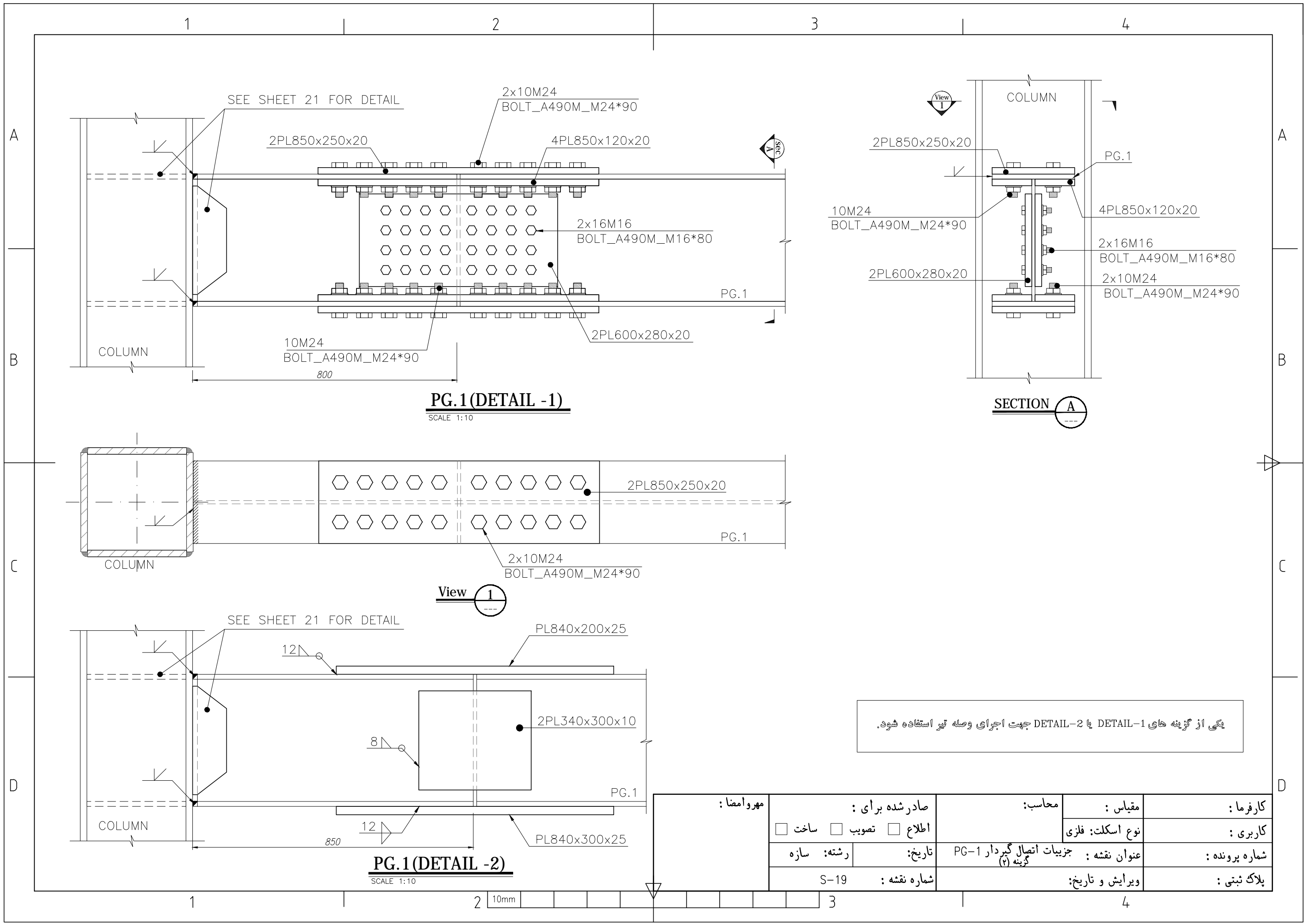
از پرستون به فاصله هفتاد سانتی متر محدود و محافظت شده مطابق با الزامات مبحث دهم می باشد.



**SECTION A**

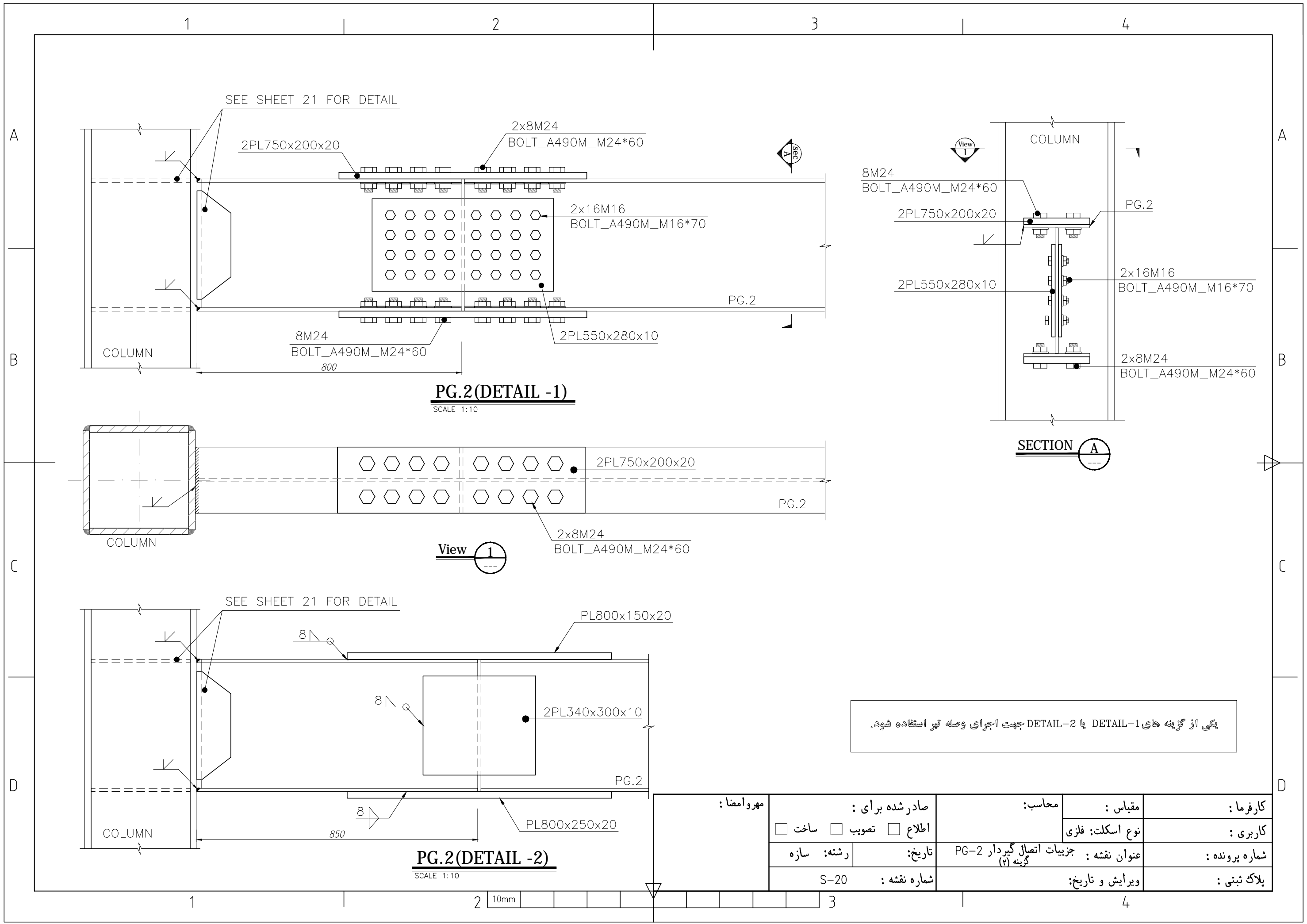
در تیرهای با اتصال گیردار به ستون، در طول L جوشی جان به بال دو طرف تیر، مقطع تیر می بایست مطابق جزئیات نشان داده شده اجرا گردد.

کارفرما:	مقیاس:	محاسب:	صادر شده برای:	مهر و امضا:
	نوع اسکلت: فلزی		اطلاع <input type="checkbox"/> تصویب <input type="checkbox"/> ساخت <input type="checkbox"/>	
کاربری:	عنوان نقشه:	جزئیات اتصال گیردار تیرها	تاریخ:	
شماره پرونده:	ویرایش و تاریخ:	گزینه (1)	رشته: سازه	
پلاک ثبتی:			شماره نقشه: S-18	



یکی از گزینه های DETAIL-1 یا DETAIL-2 جهت اجرای وصله تیر استفاده شود.

مهر و امضا:	صادر شده برای:	محاسب:	مقیاس:	کارفرما:
	اطلاع <input type="checkbox"/> تصویب <input type="checkbox"/> ساخت <input type="checkbox"/>	تاریخ:	نوع اسکلت: فلزی	کاربری:
رشته: سازه	شماره نقشه:	جزئیات اتصال گیردار PG-1	عنوان نقشه:	شماره پرونده:
S-19	شماره نقشه:	گزینه (۲)	ویرایش و تاریخ:	پلاک ثبتی:



**PG.2(Detail -1)**

SCALE 1:10

**SECTION A**

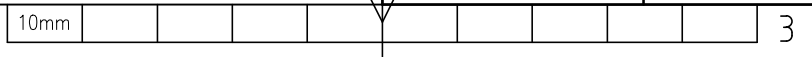
**View 1**

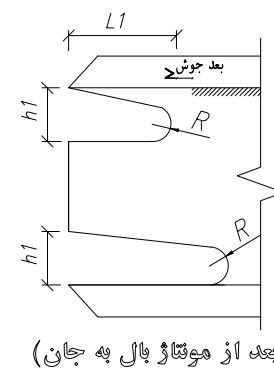
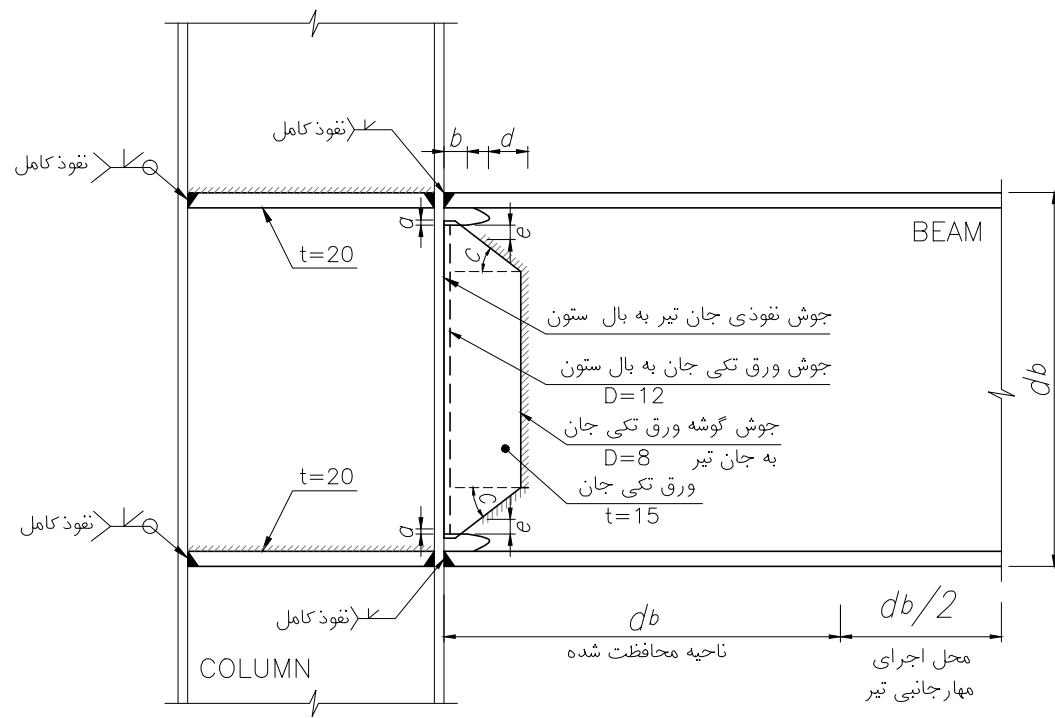
**PG.2(Detail -2)**

SCALE 1:10

یکی از گزینه های DETAIL-1 یا DETAIL-2 جهت اجرای وصله تیر استفاده شود.

مهر و امضا:	صادر شده برای:	محاسب:	مقیاس:	کارفرما:
	اطلاع <input type="checkbox"/> تصویب <input type="checkbox"/> ساخت <input type="checkbox"/>	نوع اسکلت: فلزی	کاربری:	شماره پرونده:
	رشته: سازه	تاریخ:	عنوان نقشه: جزئیات اتصال گیردار PG-2 گزینه (۲)	پلاک ثبتی:
	شماره نقشه: S-20	ویرایش و تاریخ:		

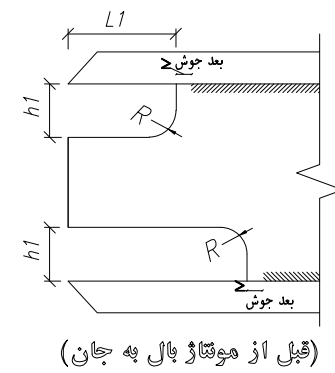




$$L1 \geq \max\{1/5tw, 40\text{mm}\}$$

$$\max\{20\text{mm}, tw\} \leq h1 \leq 50$$

$$R \geq 10\text{mm}$$



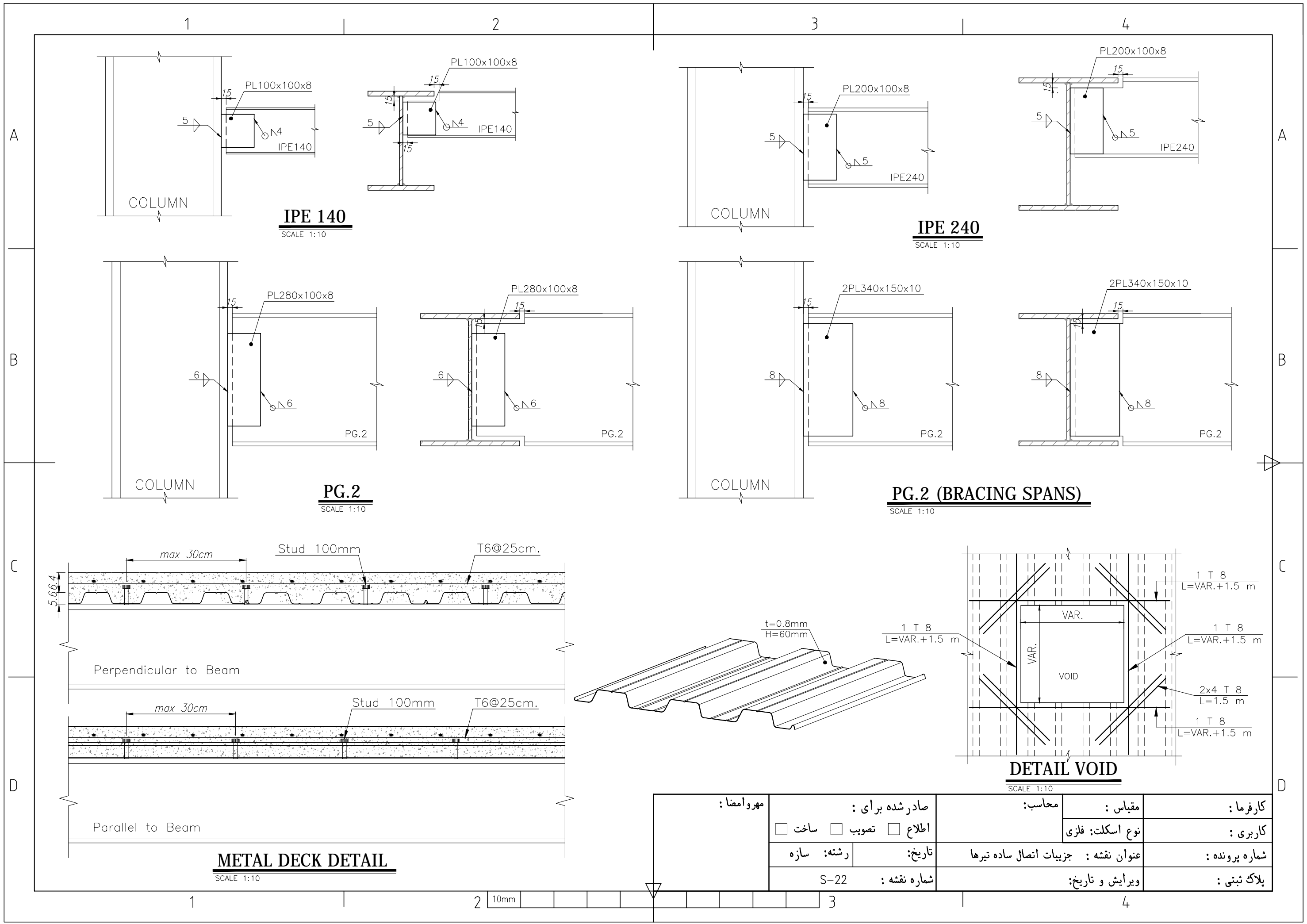
### BEAM WEB CUTTING DETAIL

SCALE 1:10

محدودیت	شرح	ردیف
$6\text{mm} \leq a \leq 12\text{mm}$	هم پوشانی ورق جان با سوراخ های دسترسی	۱
$20^\circ \leq C \leq 40^\circ$	شیب پهنای ورق جان	۲
$12\text{mm} \leq e \leq 25\text{mm}$	فاصله قائم انتهای جوش ورق جان به جان تیر تا سوراخ دسترسی	۳
$b \geq 25\text{mm}$	برگشت عمودی انتهای ورق جان	۴
$d \geq 50\text{mm}$	انتهای پهنای ورق جان به انتهای سوراخ های دسترسی	۵

مهر و امضا:	صادر شده برای:		محاسب:	مقیاس:	کارفرما:
	اطلاع <input type="checkbox"/> تصویب <input type="checkbox"/> ساخت <input type="checkbox"/>			نوع اسکلت: فلزی	کاربری:
	رشته: سازه	تاریخ:	عنوان نقشه:		شماره پرونده:
	شماره نقشه: S-21		جزئیات اتصال گیردار تیرها گزینه (۲)		پلاک ثبتی:
		ویرایش و تاریخ:			

10mm



**IPE 140**  
SCALE 1:10

**IPE 240**  
SCALE 1:10

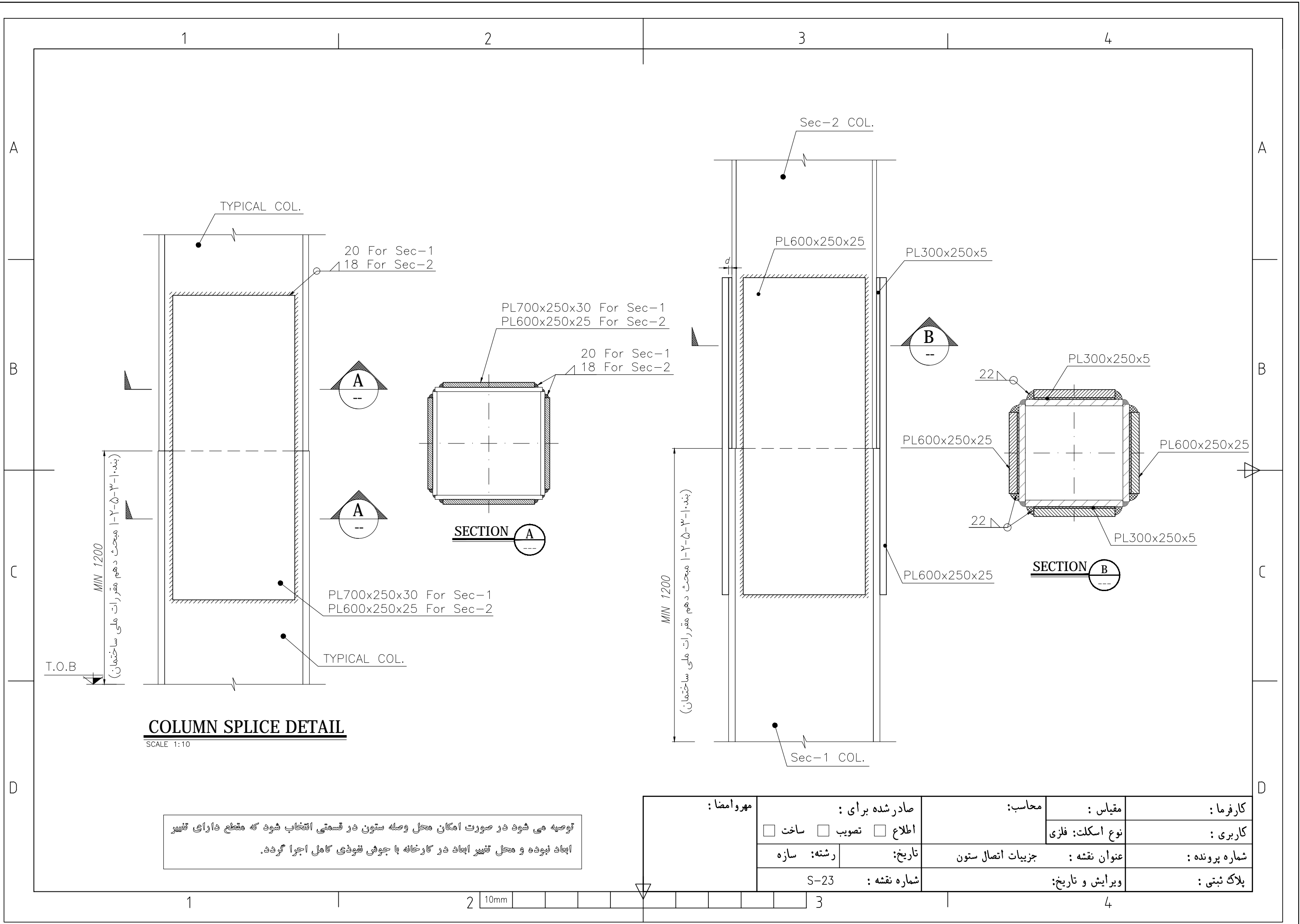
**PG.2**  
SCALE 1:10

**PG.2 (BRACING SPANS)**  
SCALE 1:10

**METAL DECK DETAIL**  
SCALE 1:10

**DETAIL VOID**  
SCALE 1:10

مهر و امضا:	صادر شده برای:		محاسب:	مقیاس:	کارفرما:
	اطلاع	تصویب		نوع اسکلت: فلزی	کاربری:
	رشته: سازه	تاریخ:	عنوان نقشه: جزئیات اتصال ساده تیرها	شماره پرونده:	
	شماره نقشه: S-22	ویرایش و تاریخ:	پلاک ثبتی:		



**COLUMN SPLICE DETAIL**

SCALE 1:10

توصیه می شود در صورت امکان محل وصله ستون در قسمتی انتخاب شود که مقطع دارای تغییر ایجاد نبوده و محل تغییر ایجاد در کارخانه با جوشی نفوذی کامل اجرا گردد.

مهر و امضا:	صادر شده برای:		محاسب:	مقیاس:	کارفرما:
	<input type="checkbox"/> اطلاع	<input type="checkbox"/> تصویب		<input type="checkbox"/> ساخت	نوع اسکلت: فلزی
	رشته: سازه	تاریخ:	جزئیات اتصال ستون	عنوان نقشه:	شماره پرونده:
شماره نقشه: S-23		ویرایش و تاریخ:	پلاک ثبتی:		

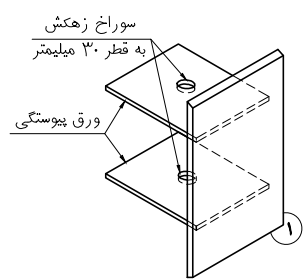
10mm



1 2 3 4

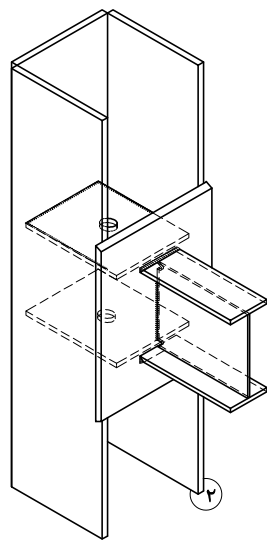
A

A



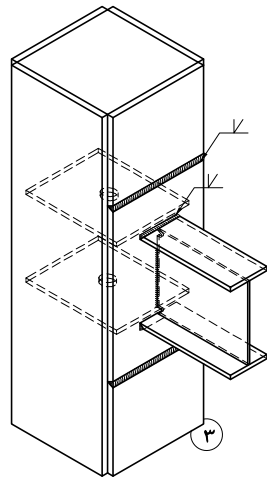
B

B



C

C

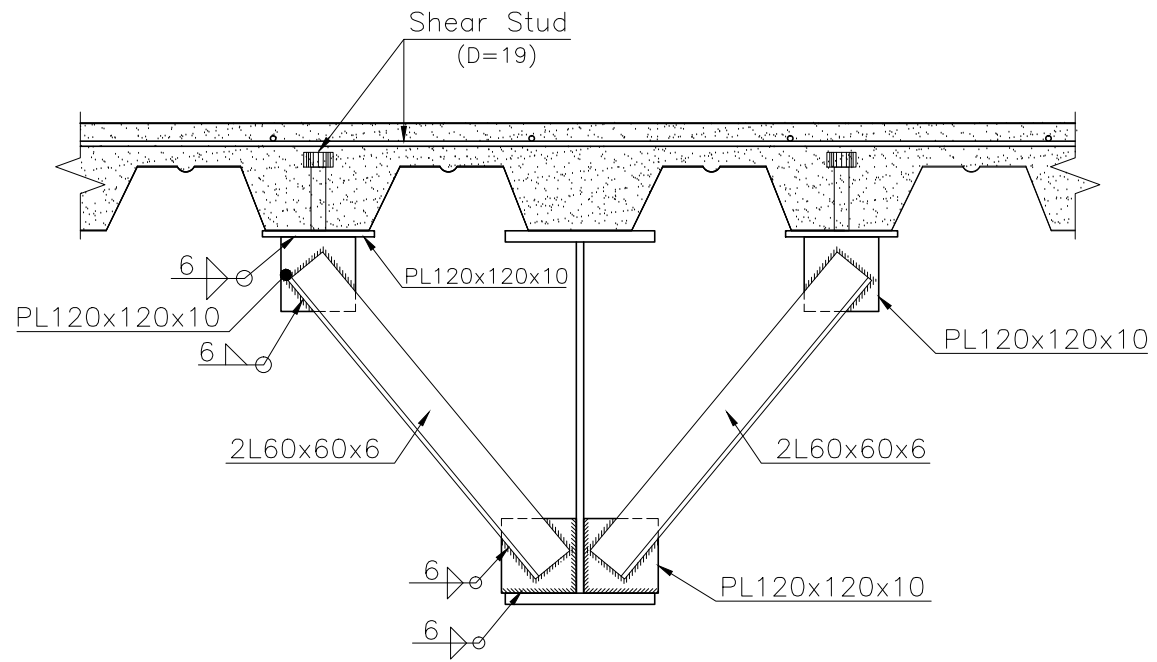


D

D

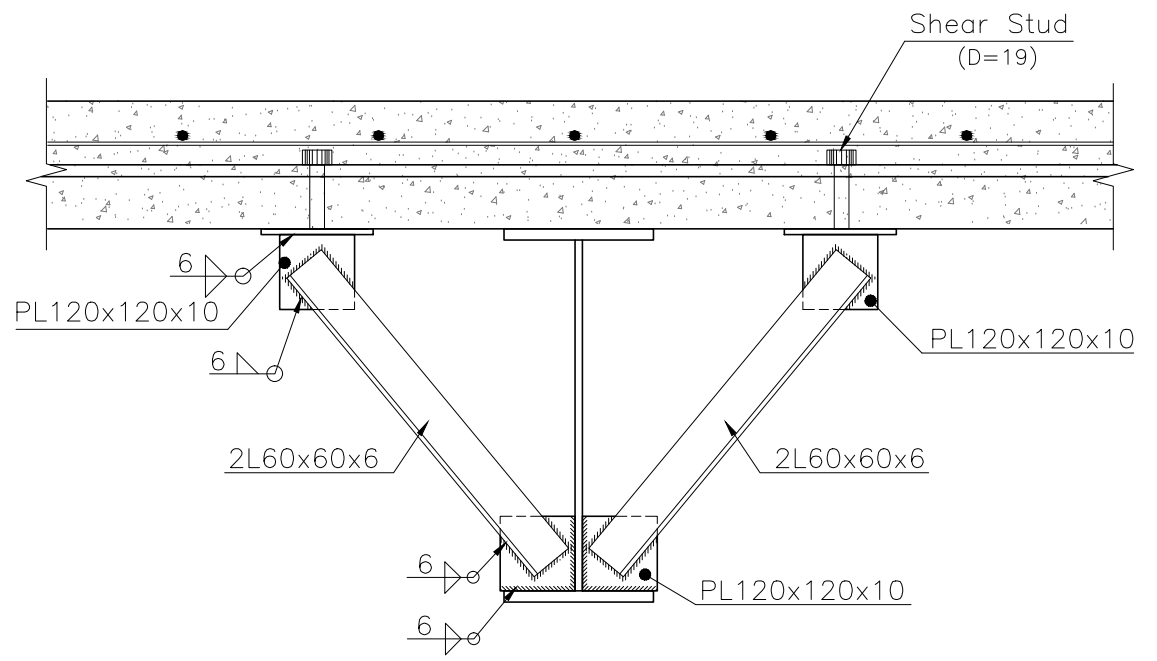
توصیه می گردد جهت اجرای ورق های پیوستگی از روش جوشکاری الکترو اسلگ استفاده شود.

**مراحل اجرای ورق پیوستگی**  
(ستون باکسی ساخته شده از ورق)



**BEAM LATERAL BRACING**

SCALE 1:10



**BEAM LATERAL BRACING**

SCALE 1:10

10mm

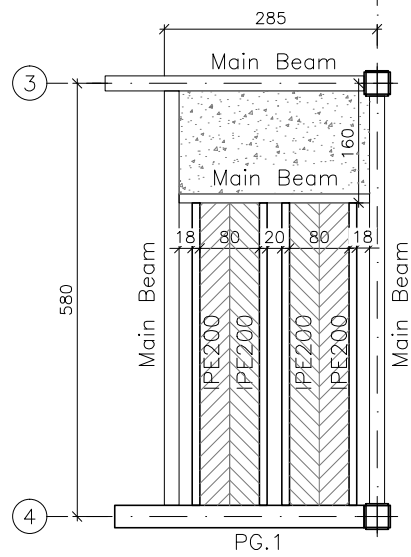
مهر و امضا:	صادر شده برای:		محاسب:	مقیاس:	کارفرما:
	<input type="checkbox"/> اطلاع	<input type="checkbox"/> تصویب		<input type="checkbox"/> ساخت	نوع اسکلت: فلزی
	رشته: سازه	تاریخ:	شماره نقشه: S-24	عنوان نقشه: جزئیات اتصال ستون و جزئیات سقف	شماره پرونده:
			ویرایش و تاریخ:	پلاک ثبتی:	

1

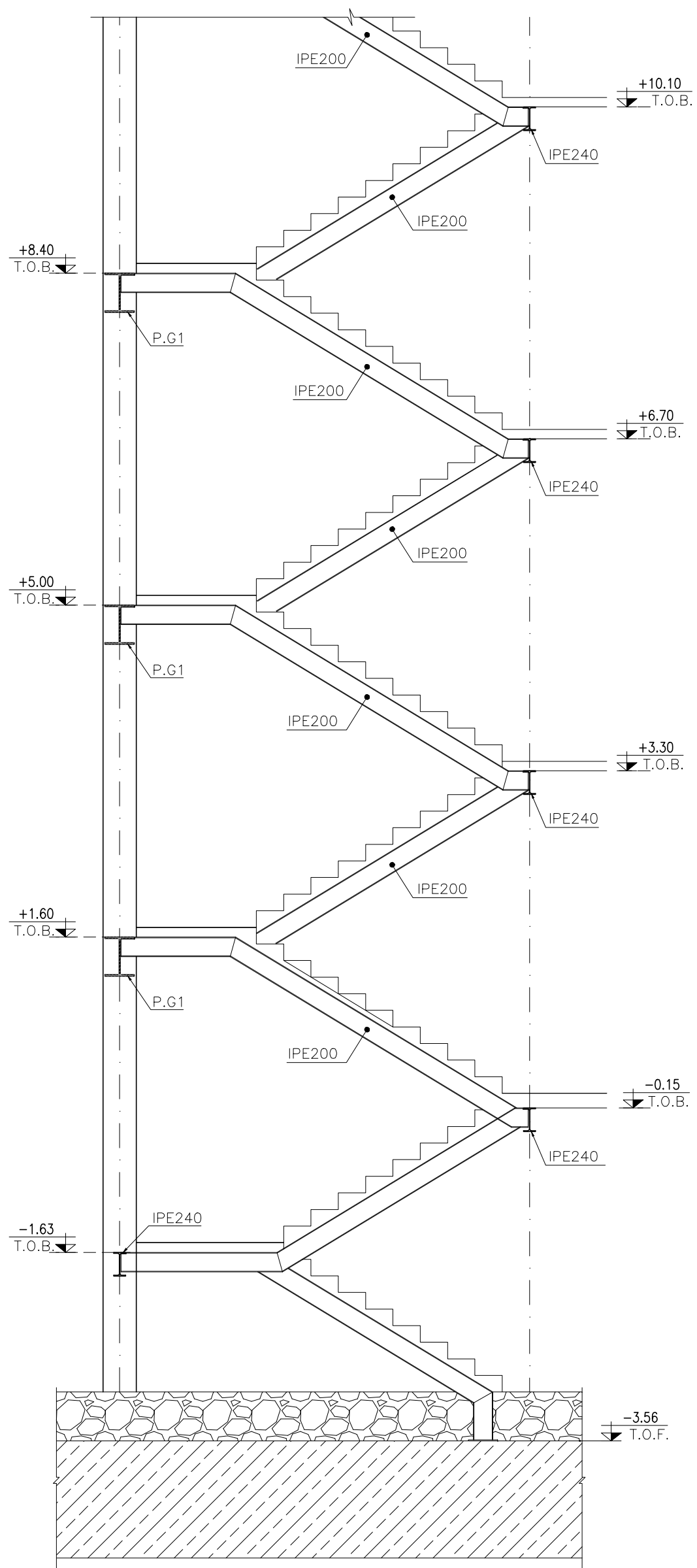
2

3

4



**STAIR PLAN**  
SCALE 1:100



**STAIR SECTION-1**  
SCALE 1:50

1  
2  
10mm

مهر و امضا:		صادر شده برای:		مقاس:		کارفرما:	
<input type="checkbox"/>	ساعت	<input type="checkbox"/>	تصویب	<input type="checkbox"/>	نوع اسکلت:	<input type="checkbox"/>	کاربری:
<input type="checkbox"/>	سازه	<input type="checkbox"/>	تاریخ:	<input type="checkbox"/>	عنوان نقشه:	<input type="checkbox"/>	شماره پرونده:
S-25		شماره نقشه:		ویرایش و تاریخ:		پلاک بتنی:	
3		4					

