

فیلم های کلاس آنلاین
(غیر حضوری)



گروه آموزشی جهش
برند برتر دوره های آمادگی آزمون نظام مهندسی

WE MAKE A DIFFERENCE

ما تفاوت ایجاد میکنیم

ما تفاوت ایجاد میکنیم

با کیفیت ترین فیلم های آموزشی ویژه آزمون نظام مهندسی را با جهش تجربه کنید

تخفیفات ویژه

18 درصد تخفیف خرید فیلم آموزشی نظارت - محاسبات تا پایان مهرماه 99

9 درصد تخفیف خرید فیلم آموزشی نظارت - محاسبات تا پایان آبان 99

از اول آذر تعرفه جدید فیلم های آموزشی

مزایای فیلم های آموزشی (غیر حضوری)

1 - بهره گیری از جزوات مدرسین گروه آموزشی جهش

2 - مشاهده چندین باره فیلم کلاسها در منزل

3 - عدم اتلاف وقت بابت رفت و آمد به موسسه

4 - تشکیل گروه تلگرامی و قابلیت پرسش و پاسخ و رفع اشکال تا روز امتحان

5 - دسترسی کامل به اساتید گروه و مشارکت جمعی و کمک در جهت یادگیری

لینک دانلود فیلم های نمونه www.jaheshguilan.com/nf/

برای خرید فیلم های آموزشی میتوانید با شماره 013-33311791 و 09333035119 تماس حاصل فرمایید
همچنین میتوانید به دایرکت پیج اینستاگرام جهش و آی تلگرام جهش @Haghgoo_M پیام ارسال کنید.

با کیفیت ترین فیلم های آموزشی محاسبات - نظارت - اجرا آزمون نظام مهندسی پایه ۳
دکتر حقگو - مهندس ضیغمی - مهندس میرزایی

www.jaheshguilan.com

@Guilanjahesh

تلگرام

@jaheshguilan_group اینستاگرام

فیلم های کلاس آنلاین
(غیر حضوری)



گروه آموزشی جهش
برند برتر دوره های آمادگی آزمون نظام مهندسی

WE MAKE A DIFFERENCE

ما تفاوت ایجاد میکنیم

با ارسال عدد 7 به شماره 09333035119 فیلم آموزشی مبحث
21 ویژه آزمون نظارت و اجرا هدیه بگیرید

کانال تلگرام جهش

<https://t.me/Guilanjahesh>

پیج اینستاگرام جهش

jaheshguilan_group

با کیفیت ترین فیلم های آموزشی محاسبات - نظارت - اجرا آزمون نظام مهندسی پایه ۳
دکتر حقگو - مهندس ضیغمی - مهندس میرزایی

www.jaheshguilan.com

@Guilanjahesh

تلگرام

@jaheshguilan_group اینستاگرام

حل دفترچه E اجرا مهر 99

1- در رابطه با اجرای صنعتی ساختمان با سیستم قاب تونلی کدام یک از موارد زیر صحیح نیست؟

- 1) لوله های برق باید در دیوارها عمودی باشد
 - 2) آب پاشی بر روی سطح میلگرد ها قبل از بتن ریزی برای کاهش دمای سطوح اجباری است
 - 3) ویبره کردن بتن از طریق لرزاندن قالب مجاز است
 - 4) اتصال دیوارهای خارجی غیر مسلح در محل های خروج قالب، به دال سقف و کف توسط میخ کوبی (هیلتی کوبی) مجاز نیست
- حل 1) گزینه (4) صحیح است

مبحث 11 صفحه 99 بند 11 - 2 - 7 - 3 - 7

2- در تخریب ساختمان کدام گزینه صحیح نیست؟

- 1) انباشتن موقت مصالح و ضایعات جدا شده از ساختمان در حال تخریب در فضاهای عمومی در هر شرایطی ممنوع است
- 2) هر یک از اجزای سازه و تجهیزات مورد استفاده در تخریب نباید بیش از $\frac{2}{3}$ مقاومت خود بارگذاری شوند
- 3) قبل از تخریب باید کلیه شیشه های ساختمان مورد تخریب از محل نصب جدا شوند
- 4) در عملیات تخریب هیچ راه خروجی قبل از اینکه راه تایید شده دیگری جایگزین شود نباید تخریب شود

حل 2) گزینه (1) صحیح است مبحث 12 صفحه 59 بند 12 - 8 - 1 - 10

3- در کدام یک از کارگاههای ساختمانی ذیل معرفی شخص ذیصلاح به عنوان مسئول ایمنی و

بهداشت کار و حفاظت محیط زیست الزامی نیست؟

- 1) کارگاه با زیربنای 1800 متر مربع و ارتفاع 25 متر از تراز پی
 - 2) کارگاه با زیربنای 3500 متر مربع و ارتفاع 16 متر از تراز پی
 - 3) کارگاه با زیربنای 2500 متر مربع و ارتفاع 15 متر از تراز پی
 - 4) کارگاه با زیربنای 4000 متر مربع و ارتفاع 12 متر از تراز پی
- حل 3) گزینه (3) صحیح است مبحث 12 صفحه 9 بند 12 - 1 - 5 - 5

4 - کدام یک از عبارات ذیل در خصوص وسایل و سازه های حفاظتی صحیح نمی باشد؟

- 1) ارتفاع حصار حفاظتی موقت نباید از کف معبر عمومی و یا فضای مجاور آن کمتر از 1.9 متر باشد
 - 2) پاخور حفاظتی مانند قرنیز از چوب مناسب به ضخامت 25 میلی متر و ارتفاع 100 میلی متر که باید در طرف باز سکوی کار جهت جلوگیری از لغزش و ریزش ابزار کار و مصالح ساختمانی نصب گردد
 - 3) برای سقف های موقت که به صورت سکوهای کار مورد استفاده قرار می گیرند باید از تخته های چوبی با ضخامت 50 میلی متر و پهنای 250 میلی متر استفاده شود
 - 4) راهرو سرپوشیده موقت باید فاقد هرگونه مانع بوده و دارای نور کافی در تمام اوقات باشد
- حل 4) گزینه (2) صحیح است مبحث 12 صفحه 34 بند 12 - 5 - 3 - 1

5 - در مورد کار کردن با قیر و یا آسفالت داغ کدام گزینه صحیح است؟

- 1) سطوح مخصوص آنها باید دارای یک دسته اصلی و دسته دیگری در قسمت تحتانی باشند
 - 2) ظروف محتوی قیر داغ باید در محوطه بسته نگهداری شوند تا در مسیر رفت و آمد و دسترسی دیگران نباشند
 - 3) برای گرم کردن بشکه های قیر جامد، ابتدا باید قسمت های زیرین ظرف قیر حرارت داده شود تا از آتش گرفتن قسمت های فوقانی جلوگیری شود
 - 4) بالا بردن قیر داغ از نردبان توسط کارگر در صورتی مجاز است که از خالی بودن حوالی زیر نردبان از افراد دیگر اطمینان حاصل شود
- حل 5) گزینه (1) صحیح است مبحث 12 صفحه 16 مورد خ

6 - کدام یک از موارد زیر در سازه های فولادی از دلایل استفاده از پیش گرمایش به شمار**نمی آید؟**

- 1) کاهش تنش های انقباضی در جوش و فلز پایه مجاور آن
 - 2) افزایش طاقت زخم در ناحیه جوش
 - 3) کاهش سرعت سرد شدن
 - 4) افزایش دمای انتقال در فلز پایه اطراف جوش
- حل 6) گزینه (4) صحیح است
- مطابق کتاب اتصالات جوشی در صفحه 37 و چارت جوش جهش

7- با افزایش ضخامت ورق هایی که جوشکاری خواهد شد احتمال وقوع ترک در نوار جوش و زیر آن بیشتر می شود برای جلوگیری کردن از آن کدام یک از روشهای پیشگیری زیر صحیح نیست؟

- 1) کاهش گیرداری درز بین ورق ها با تعبیه فاصله بین آنها
 - 2) استفاده از مصالح جوش کم هیدروژن
 - 3) کنترل سرعت انجماد با کاهش جریان الکتروسیته
 - 4) افزایش سرعت جوشکاری
- حل 7) گزینه (4) صحیح است

کتاب اتصالات جوش صفحه 143 و چارت جوش جهش

8- در مورد ساخت بتن کدام یک از گزینه های زیر صحیح است؟

- 1) توزین مصالح سنگی باید به روش وزنی صورت گیرد
 - 2) توزین مصالح سنگی باید در هر حالت به روش حجمی صورت گیرد
 - 3) در تنظیم نسبت آب به مواد سیمانی مورد نیاز رطوبت مصالح سنگی نباید منظور گردد
 - 4) توزین مقدار آب در دستگاه بتن ساز باید به روش وزنی صورت گیرد
- حل 8) گزینه (1) صحیح است در مبحث 9 در صفحه 59 بند 9-7-2 گفته شده که پیمانان کردن مصالح تشکیل دهنده بتن باید تا حد امکان به طریق وزنی باشد این امر در بتن های سازه ای الزامی است این سوال ایراد اساسی دارد چون در صورت سوال باید اشاره می کرد که بتن سازه ای است. با فرض بتن سازه ای جواب این تست گزینه 1 هست گزینه 4 هم در آیین نامه رویت نشد
- 9- برای محاسبه ظرفیت راه های خروج در یک بنای مشخص نسبت تعداد حداقل متصرفان این بنا برای کارکرد مسکونی آپارتمانی ویژه خانه سالمندان به کارکرد اداری کدام یک از مقادیر زیر می باشد؟

- 1) 2 2) 0/5 3) 0/4 4) 2/5

حل 9) گزینه (2) صحیح است مبحث 3 جدول صفحه 99

تعداد متصرفان برای کارکرد مسکونی

$$\frac{\text{تعداد متصرفان ویژه خانه سالمندان}}{\text{تعداد متصرفان کارکرد اداری}} = \frac{A}{18.6} = \frac{9.3}{18.6} = \frac{1}{2} = 0.5$$

عدد جدول کارکرد اول = 18.6 عدد جدول کارکرد دوم = 9.3

10 - در مورد الزامات عمومی ساختمان ها کدام گزینه صحیح است؟

- 1) در طراحی سقف های نورگذر وسیع مانند سقف گلخانه ها و پاسیو ها، باید تدابیری جهت تحمل وزن نظافت کار در نظر گرفته شوند
- 2) تخلیه آب حاصل از نزولات جوی بام ها به زمین های مجاور و معابر عمومی با مجوز شهرداری یا سایر مراجع صدور پروانه مجاز می باشد
- 3) بام های مسطح باید دارای شیب بندی حداقل یک درصد و کفشوی متصل به شبکه فاضلاب اصلی ساختمان باشند
- 4) تعبیه جان پناه در سقف های مسطح بام ها در صورت امکان دسترسی و یا عدم امکان دسترسی به آن الزامی است

حل 10) گزینه (1) صحیح است مبحث 4 صفحه 104 بند 4 - 7 - 9 - 4

11 - در مورد ملات های ساختمانی کدام گزینه صحیح نیست؟

- 1) در مناطق مرطوب از ملات گچ و آهک برای اندود کردن استفاده می شود
- 2) برای پر کردن درز قطعات بتنی کف پارکینگ ها ملات ماسه آسفالت پیشنهاد می شود
- 3) ملات ماسه آهک برای مصرف بین درز مناسب است
- 4) ملات ماسه سیمان برای آب بندی ساختمان های بتن مسلح در زیر آب مناسب است

حل 11) گزینه (3) صحیح است مبحث 5 صفحه 33 بند 5 - 5 - 2 - 2 - 9

12 - برای اجرای بلوک های سقفی سفالی در سقف تیرچه بلوک، بلوک ها باید مطابق کدام

استاندارد ملی ایران باشد؟

- 1) استاندارد 2909 - 2
- 2) استاندارد 7121
- 3) استاندارد 70 - 1
- 4) استاندارد 70 - 2

حل 12) گزینه (1) صحیح است مبحث 5 صفحه 61 بند 5 - 9 - 3 - 1 - 14

13 - آهنگ شکفته چیست؟

- 1) همان آهک زنده است
- 2) محصول به دست آمده از پختن سنگ آهک
- 3) محلول سنگ آهک در آب
- 4) محصول حاصل از ترکیب آب و آهک زنده

حل 13) گزینه (4) صحیح است مبحث 5 صفحه 15 بند 5 - 2 - 1 - 1 - 3

14 - کدام یک از گزینه های زیر در رابطه با مصالح ساختمانی صحیح است؟

- (1) از سیمان سفید نمی توان برای ساخت بتن سازه ای استفاده کرد
 - (2) می توان آهک شکفته را طوری انبار کرد که فعالیت آن کم نشود
 - (3) از مصالح ساختمانی مستعمل برای احداث ساختمان جدید تحت هیچ شرایطی نمی توان استفاده کرد
 - (4) در هر شرایطی استفاده از فرآورده های گچی در مجاورت قطعات بتنی مجاز ولی در مجاورت قطعات فولادی که با ضد زنگ پوشانده نشده باشند غیر مجاز است
- حل (14) گزینه (1) و (2) صحیح است مبحث 5 صفحه 8 بند 5 - 2 - 2 - 3 خط آخر و صفحه 20 بند 5-6-3-5

15 - برای طراحی یک بیمارستان 5 طبقه در شهر کرمانشاه رفتار ساختمان بتن آرمه در برابر**آثار ناشی از زلزله در چه سطحی باید در نظر گرفته شود**

- (1) فقط شکل پذیری زیاد
 - (2) شکل پذیری متوسط یا زیاد
 - (3) فقط شکل پذیری متوسط
 - (4) شکل پذیری کم با رعایت چند ضابطه از شکل پذیری زیاد
- حل (15) گزینه (2) صحیح است
- بیمارستان در گروه خطر پذیری 1 قرار دارد بر طبق صفحه 5 آیین نامه 2800 همچنین کرمانشاه بر اساس پیوست 1، در خطر پذیری زیاد قرار دارد بنابراین نمی توان از حد شکل پذیری کم استفاده نمود

16- در یک کارگاه ساختمانی تصمیم گرفته شده است بخشی از فضای پارکینگ در طبقات زیرزمین که به عنوان محل عبور و پارک خودرو هایی با وزن حداکثر 40 کیلو نیوتون طراحی شده است موقتاً به عنوان انبار چوب استفاده شود. چنانچه مهندس ناظر این کار را به شرطی پذیرفته باشد که در هر حال بار وارد ناشی از انبار کردن چوب از بار زنده محاسباتی گسترده یکنواخت بیشتر نشود، حداکثر ارتفاع انبار کردن چوب به کدام یک از گزینه های زیر نزدیک تر خواهد بود؟

0.60 m (4) 0.4 m (3) 1.8 m (2) 0.9 m (1)

حل (16) گزینه (3) صحیح است

با توجه به پیوست پ 6 - 3 وزن مخصوص چوب برابر $7/3$ کیلو نیوتن بر متر مکعب می باشد از طرفی حداکثر بار گسترده سطحی خودروهای سواری با وزن حداکثر 40 kN بر طبق جدول صفحه 39 برابر $3 \frac{kN}{m^2}$ می باشد

$$\gamma \times 1m^2 \times h \leq 3 \frac{kN}{m^2} \times 1m^2 \rightarrow 7.3 h \leq 3 \rightarrow h \leq 0.41 m$$

17 - نسبت ضریب اهمیت بار لرزه ای به ضریب اهمیت بار باد برای بیمارستان چه مقدار است؟

1 (4) 0.96 (3) 0.89 (2) 1.72 (1)

حل (17) گزینه (1) صحیح است

با توجه به جدول صفحه 9 مبحث 6 بیمارستان در گروه خطر پذیری 1 قرار دارد

حال با توجه به جدول صفحه 10 داریم:

$$\frac{I_e}{I_w} = \frac{1.4}{1.25} = 1.12$$

18 - زلزله ای که احتمال وقوع آن و یا زلزله های بزرگتر از آن در 50 سال عمر مفید ساختمان

2 درصد باشد چه نامیده می شود؟

1) زلزله طرح 2) حداکثر زلزله محتمل
3) زلزله شدید 4) زلزله خفیف

حل (18) گزینه (2) صحیح است

به صفحه 106 مبحث 6، زلزله خیلی شدید مراجعه شود

19 - در یک دیوار مصالح بنایی با آجر فشاری و ملات ماسه و سیمان در صورتی که ضخامت دیوار 220 m، ارتفاع آن 3.2 متر و طول دیوار 5.5 متر باشد، حدوداً چند درصد از وزن دیوار را می‌توان ملات به حساب آورد؟

(1) 50 درصد

(2) 20 درصد

(3) 40 درصد

(4) 30 درصد

حل (19) گزینه (4) صحیح است

به صفحه 128 مبحث 6 قسمت توضیحات* مراجعه شود

20 - قرار است در شهر رودبار استان گیلان یک بیمارستان 4 طبقه به ارتفاع کل 16 متر ساخته شود. برای ساخت این بیمارستان استفاده از کدام یک از سیستم‌های سازه ای زیر مجاز نی باشد؟

(1) سیستم دوگانه متشکل از سیستم قاب خمشی فولادی متوسط + دیوار برشی بتن آرمه متوسط

(2) سیستم قاب ساختمانی ساده توام با دیوارهای برشی بتن آرمه ویژه

(3) سیستم قاب خمشی بتن آرمه ویژه

(4) سیستم دیوارهای باربر با دیوارهای برشی بتن آرمه ویژه

حل (20) گزینه (1) صحیح است

بیمارستان جزء اهمیت خیلی زیاد و رودبار در پهنه زلزله خیزی خیلی زیاد است

بر طبق بند 3-3-5-3 صفحه 36 آیین نامه 2800 باید از لفظ ویژه استفاده شود

21 - پس از تعیین مشخصات خاک، در تعیین ظرفیت باربری پی های سطحی با استفاده از روابط موجود در مراجع متداول معتبر در خصوص به کارگیری روابط نظری در تعیین ظرفیت باربری، برای ضرائب شکل، کدام روش یا پیشنهاد توصیه می شود؟

(1) وسیک

(2) هسنن

(3) دبیر

(4) مایر هوف

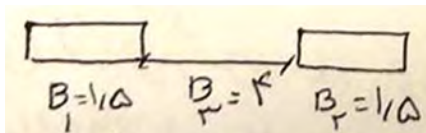
حل (21) گزینه (3) صحیح است

به صفحه 27 بند 7-4-3-1-6 مبحث 7 مراجعه شود

پاسخنامه اجرا عمران مهر 99 (با ارسال عدد 7 به شماره 09333035119 فیلم آموزشی مبحث 21 را هدیه بگیرید)

22 - قصد داریم در یک زمین به عرض 8 متر ساختمانی 7 طبقه که دو طبقه آن زیرزمین و 5 طبقه بالای زمین باشد احداث کنیم. مهندس محاسب از پی نواری برای فونداسیون این پروژه استفاده نموده است. اگر حداکثر فاصله لب به لب پی روی نواری 4 متر و عرض هر پی 1.5 متر و با توجه به منحنی‌های حباب تنش عمق گمانه 3B باشد در صورتی که ارتفاعی زیر فونداسیون نسبت به تراز ± 0.00 عدد -8.00 باشد، حداقل عمق گمانه از تراز ± 0.00 چه مقدار است؟ B حسب مورد عرض ساختمان یا پی است.

- (1) 30 متر (2) 32 متر (3) 24 متر (4) 28 متر
حل (22) گزینه (2) صحیح است



به صفحه 10 بند 7-2-3-5-3 قسمت 2 مبحث 7 مراجعه شود

$$B_3 = 4 \leq 1.5(B_1 + B_2) = 1.5(1.5 + 1.5) = 4.5 \rightarrow B =$$

$$8m = \text{عرض ساختمان}$$

$$0-0 \text{ تراز از عمق گمانه} = 3B + 8m = 3 \times 8 + 8 = 32m$$

23 - یک دیوار حائل به ارتفاع 8 متر موجود است فشار خاک در حالت سکون معمولاً برای این دیوارها وقتی حرکت جانبی دیوار نسبت به زمین کمتر از چند میلی متر باشد ایجاد می‌گردد؟

- (1) 4 میلی متر (2) 2 میلی متر
(3) 0/4 میلی متر (4) 0/6 میلی متر
حل (23) گزینه (3) صحیح است

$$\frac{\Delta}{H} \leq 5 \times 10^{-5} \quad \text{به صفحه 39 بند 7-5-4-2-1 مبحث 7 مراجعه شود}$$

$$\Delta \leq 5 \times 10^{-5} \times (8 \times 10^3) = 0.4 \text{ mm}$$

24 - در فعالیت های مربوط به گودبرداری و آماده سازی آن، کدام عبارت صحیح نیست؟

- 1) احداث سازه های سنگین روی خاکریز متشکل از خاک رس و لای مجاز نیست.
- 2) در تحلیل پایداری گود در شرایط موقت، در نظر گرفتن بار ناشی از زلزله لازم نیست
- 3) به طور کلی در گودبرداری های با خطر معمولی، پایش و کنترل گود الزامی نیست مگر در موارد خاص
- 4) مسیرهای ورود آب به زمین باید تعیین شده و زهکش مناسب به موازات مسیر آب احداث شود

حل 24) گزینه (4) صحیح است

به صفحه 16 بند 7 - 3 - 2 - 7 مبحث 7 مراجعه شود

25- تراز زیر شالوده یک ساختمان 0.7 متر زیر تراز آب زیرزمینی قرار دارد پلان گودبرداری این ساختمان مستطیلی به ابعاد 30×40 متر است به دلیل این شیب دار بودن زمین عمق گود بین 3 تا 5 متر متغیر است. پیمانکار گودبرداری برای انجام عملیات گودبرداری از پمپ های قوی آب استفاده کرده با رسیدن به تراز زیر پی، گود را تحویل مهندس مجری داده و اقدام به برچیدن پمپ ها و ترک کارگاه می کند 30 ساعت بعد از خاموش شدن پمپ ها، حدود 700 mm آب در داخل گود جمع شده و سطح آن ثابت می ماند. مهندس مجری برای ادامه انجام عملیات ساختمانی و تخلیه آب، دستور استفاده از دو پمپ دائم را صادر می کند به طور متوسط کمترین دبی پمپاژ قابل قبول هر کدام از این پمپ ها به کدام یک از گزینه های زیر باید نزدیک باشد؟

(1) 6 لیتر بر ثانیه

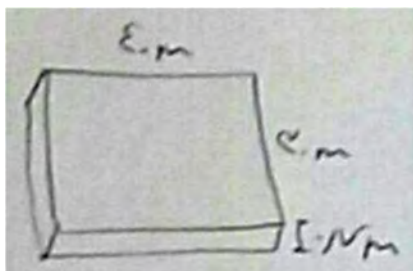
(2) 4 لیتر بر ثانیه

(3) 8 لیتر بر ثانیه

(4) 2 لیتر بر ثانیه

حل (25) گزینه (2) صحیح است

این سوال جزو موارد اطلاعات عمومی در مورد گودبرداری است
حجم آب جمع شده برابر است با:



$$V = 40 \times 30 \times 0.7 = 840 \text{ m}^3 = 840 \times 10^3 \text{ Lit}$$

این حجم از آب در 30 ساعت به وجود آمده است 30 ساعت به ثانیه برابر است با

$$30 \times 60 \times 60 = 108000 \text{ ثانیه}$$

دبی جمع شدن آب به صورت زیر محاسبه می شود

$$\text{دبی ورودی آب جدید در هر ثانیه} = \frac{840000}{108000} = 7.78 \frac{\text{lit}}{\text{s}}$$

اگر دبی هر پمپ $3.89 \frac{\text{lit}}{\text{s}}$ باشد فقط توانایی خارج کردن آب جدید را دارند و مقدار آب جمع شده قبلی را ندارند از طرفی صورت سوال گفته کمترین متوسط دبی قابل قبول چقدر است پس وقتی نتوانیم با دبی 3.89 هم آب جدید و هم آب قدیم را خارج کنیم بنابراین دبی کمی دبی را بزرگتر را انتخاب می کنیم که دبی $4 \frac{\text{lit}}{\text{s}}$ می شود که هم می تواند دبی جدید را خالی کند و هم آب باقی مانده را به مرور تخلیه کند

26 - در یک ساختمان با مصالح بنایی کدام یک از عبارات زیر صحیح نمی باشد؟

- 1) ارتفاع جان پناه اطراف بام و بالکن ها از کف تمام شده در هر صورت باید حداکثر 800 میلی متر و ضخامت آن حداقل 150 میلی متر باشد
- 2) طول تکیه گاه نعل درگاه در هر طرف بایستی حداقل 350 میلی متر یا یک دهم طول دهانه هر کدام بیشتر است در نظر گرفته شود
- 3) بار وارده به نعل درگاه عبارت است از بخشی از دیوار مثلثی شکل که اضلاع جانبی آن با افق زاویه 60 درجه می سازد
- 4) حداکثر ارتفاع مجاز دیوارهای غیر سازه ای و تیغه ها از تراز کف مجاور بدون استفاده از مهار مناسب 3/5 متر می باشد

حل 26) گزینه (1) صحیح است

به صفحه 47 بند 8 - 5 - 5 - 3 قسمت الف مورد 3 مبحث 8 مراجعه شود

27 - میلگرد بستر در کجا استفاده می شود؟

- 1) در بتن محوطه سازی
 - 2) در بتن کف های سالن های صنعتی
 - 3) در درزهای ملات بین ردیف های واحدهای بنایی
 - 4) در نمای سیمانی ساختمان با ملات ماسه و سیمان
- حل 27) گزینه (3) صحیح است
- به صفحه 7 بند 8 - 1 - 2 - 6 - 3 مبحث 8 مراجعه شود

28 - در ساختمانهای بنایی در مورد دیوار زیرزمین ها کدام گزینه صحیح است؟

- 1) برای عایق کاری رطوبتی زیر دیوارهای زیرزمین می توان از قیر و گونی و سایر مصالح مشابه استفاده کرد
- 2) نعل درگاهی دیوارها در زیرزمین ها باید از بتن درجا ساخته شود
- 3) عایق کاری رطوبتی زیر دیوارهای زیرزمین در صورتی که روی شالوده بتن آرمه قرار گیرند الزامی نیست
- 4) ضخامت دیوارهایی که روی دیوار زیرزمین قرار می گیرند باید حداقل برابر با ضخامت دیوار زیرزمین باشد

حل 28) گزینه (2) صحیح است

به صفحه 24 بند 8 - 3 - 1 - 4 مبحث 8 مراجعه شود

29 - حداقل تعداد بست های دیواری برای یک دیوار چند جداره حفره پر دارای ارتفاع 3/5

متر و طول 6 متر چقدر است؟

35 (1) 83 (2) 54 (3) 105 (4)

حل (29) گزینه (4) صحیح است

با توجه به صفحه 25 بند 8-3-1-8 به ازای هر $0.2 m^2$ از دیوارهای چند جداره باید با بست به یکدیگر بسته شوند

$0.2 m^2$ عدد 1

$$3.5 \times 6 = 0.2 m^2 \quad x = \frac{21}{0.2} = 105 \text{ عدد}$$

30 - کف فضاهای پارکینگ در طبقات مدفون یک مجتمع مسکونی بزرگ از دال بتن مسلح تخت به ضخامت 300 میلیمتر تشکیل شده و فاقد کفسازی است. مطابق مشخصات قید شده در نقشه ها، برای طراحی این دال ها فقط وزن مرده دال و بار زنده مربوط به محل عبور و پارک خودروهایی با وزن حداکثر 40kN (بار گسترده $3 kN/m^2$ و بار متمرکز 20kN) در نظر گرفته شده است. مهندس مجری برای بتن ریزی یک سقف جدید با بتن متعارف، وزن آن را باید حداقل بین چند سقف اجرا شده پایین تر توزیع نماید تا بار وارد بر هر طبقه بدون در نظر گرفتن ضرایب بار و مقاومت از بارهای محاسباتی فراتر نرود؟ فرض می شود دال های طبقات پایین تر به مقاومت مشخصه رسیده اند، توزیع بار ناشی از طبقه جدید در طبقات پایین یکنواخت است و وزن سرشکن شده قالب و داربست و شمع در هر طبقه $0.3 kN/m^2$ می باشد بار زنده طراحی وارد بر قالب $2.4 kN/m^2$ است سختی محوری داربست ها و شمع ها بی نهایت فرض می شوند.

(1) 3 سقف

(2) 4 سقف

(3) 2 سقف

(4) 5 سقف

حل (30) گزینه (3) صحیح است

سوال تکراری سال های گذشته می باشد

به صفحه 163 بند 9-12-1-9-2 مورد 4 مبحث 9 مراجعه شود

31 - کدام یک از جملات ذیل برای بتن پر مقاومت صحیح می باشد؟

- 1) مقاومت فشاری سنگدانه ها باید حداقل برابر با مقاومت فشاری خمیر سیمان مصرفی باشد
 - 2) افزایش نرمی سیمان سبب کاهش سرعت واکنش هیدراسیون می شود
 - 3) ماسه باید دارای دانه بندی ریزتر باشد مدول نرمی ماسه باید کمتر از 2/5 باشد
 - 4) برای کسب مقاومت فشاری و دوام نمی توان از پوزولان ها استفاده نمود
- حل (31) گزینه (1) صحیح است

به صفحه 91 بند 9-9-2-2-6 مبحث 9 مراجعه شود

32 - میلگردهای کششی به قطر 38 mm را به چند طریق آیین نامه ای می توان وصله نمود؟ (از**ترکیب انواع وصله ها صرف نظر شود)**

- | | |
|-----------|-----------|
| 1) 4 طریق | 2) 3 طریق |
| 3) 2 طریق | 4) 5 طریق |

حل (32) گزینه (3) صحیح است

با توجه به بند 9-21-4-2 صفحه 302 مبحث 9 برای میلگرد 38 میلی متر نمی توانیم از وصله پوششی استفاده کنیم

با توجه به بند 9-21-4-1-7 صفحه 303 وصله مکانیکی فقط برای میلگرد های تحت فشار می باشند پس فقط اجازه وصله جوشی یا مکانیکی را داریم

33 - در اجرای بتن کدام مورد صحیح است؟

- 1) اضافه کردن آب به بتن در محل بتن ریزی تحت هر شرایطی مجاز نیست
- 2) ساخت بتن غیر سازه ای با هر حجمی با دست بلامانع است
- 3) سطح بتن ریخته شده به صورت لایه های افقی باید تراز باشد
- 4) بتنی که به حالت نیمه سخت درآمده و گیرش آن شروع شده را می توان با افزودن آب در

قطعات سازه ای به کار برد

حل (33) گزینه (3) صحیح است

به صفحه 64 بند 9-7-4-6 مبحث 9 مراجعه شود

34 - کدام یک از عبارات ذیل در مورد جنس و عملکرد قالب ها در سازه های بتنی صحیح نیست؟

- 1) قالب ها باید بتن را در برابر صدمات مکانیکی حفظ کنند
 - 2) استفاده از آلومینیوم در سطوح در تماس با بتن ممنوع است
 - 3) قالب باید از کم شدن رطوبت و نشست شیره آن جلوگیری کند
 - 4) چوب مصرفی در قالب ها باید بدون پیچ و تاب و تازه باشد
- حل (34) گزینه (4) صحیح است

به صفحه 160 بند 9 - 12 - 5 مبحث 9 مراجعه شود

35 - کدام یک از عبارات ذیل در مورد درزهای اجرایی در بتن صحیح نمی باشد؟

- 1) برای تامین پیوستگی بتن در محل درزهای اجرایی باید سطح بتن قبلی را خشن ساخت و سپس لایه بعد را ریخت
 - 2) از ایجاد درزهای اجرایی قائم همواره باید پرهیز نمود
 - 3) درزهای اجرایی را باید در مقاطعی پیش بینی کرد که در آنها نیروهای داخلی کمترین مقدار را دارند
 - 4) درزهای اجرایی می تواند به صورت پلکانی یا سطوح شکسته اجرا شود
- حل (35) گزینه (2) صحیح است
- به صفحه 174 بند 9 - 12 - 2 - 1 - 6 مبحث 9 مراجعه شود

38 - کدام دسته از لاتکس ها برای استفاده با سیمان در بتن های اصلاح شده با پلیمر مناسب هستند؟

- 1) لاتکس های کاتیونی
- 2) لاتکس های غیر یونی
- 3) لاتکس های آنیونی

4) هیچ کدام از انواع لاتکس ها برای استفاده همراه با سیمان در بتن مناسب نیستند

حل (38) گزینه (2) صحیح است به صفحه 101 خط اول مبحث 9 مراجعه شود

39 - با توجه به تعاریف R_y که عبارت است از تنش تسلیم مورد انتظار به حداقل تنش تسلیم

تعیین شده، نسبت R_y مقاطع قوطی ساخته شده با ورق به قوطی نورد شده چه مقدار می باشد؟

- 1) 0/92 2) 1/2 3) 0/96 4) 1/25

حل (39) گزینه (1) صحیح است

طبق صفحه 199 مبحث 10 (جزوه صفحه 199) مقدار R_y برای قوطی شکل نورد شده 1/25 و برای

$$\frac{1.15}{1.25} = 0.92$$

مقاطع ساخته شده از ورق 1/15 است

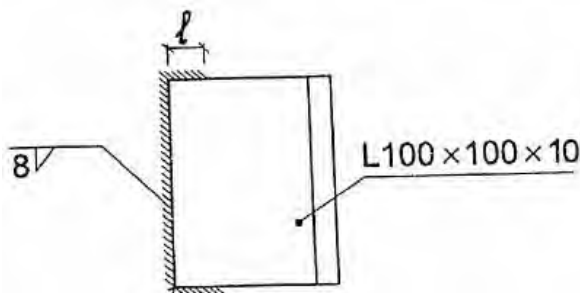
40 - نظر به اهمیت ناحیه حفاظت شده اعضا در تامین شکل پذیری مورد نیاز، کدام یک از جزئیات بندی زیر در این ناحیه بلامانع است؟

- 1) وصله مستقیم یا غیرمستقیم پیچی ورق های تشکیل دهنده عضو
- 2) وسیله مستقیم یا غیرمستقیم جوشی ورق های تشکیل دهنده عضو
- 3) خال جوش کردن ورق های دوزنقه ای تیر های مختلط در صورت تأمین الزامات اتصالات از پیش تایید شده

4) جوش بست فلزی برای نگهداری لوله فاضلاب

حل (40) گزینه (3) صحیح است طبق صفحه 198 مبحث 10 (جزوه فولاد صفحه 198)

41 - در اتصالات مفصلی با نبشی جان که انعطاف‌پذیری اتصال به مقدار زیادی تابع انعطاف پذیری بال برجسته نبشی ها می باشد محدوده قابل قبول طول برگشت جوش گوشه (□) طبق



شکل روبرو کدام یک از گزینه های زیر است:

1) $16 \text{ mm} \leq \square \leq 32 \text{ mm}$

2) $20 \text{ mm} \leq \square \leq 50 \text{ mm}$

3) $10 \text{ mm} \leq \square \leq 30 \text{ mm}$

4) $12 \text{ mm} \leq \square \leq 14 \text{ mm}$

حل (41) گزینه (1) صحیح است

مبحث 10 صفحه 152 (جزوه فولاد در صفحه 141 و 152)

(نصف ساق نبشی و $4a$) $2a \leq \text{طول برگشت} \leq \min$

$2 \times 8 = 16 \leq \text{طول برگشت} \leq \min \left(4 \times 8 \text{ و } \frac{100}{2} \right) = 32$

42 - در ارتباط با جوشکاری بیش از مقدار نشان داده شده در نقشه، در اتصالات جوشی، کدام

یک از گزینه های زیر صحیح است؟

1) اگر بیش از 3 میلی متر نباشد مجاز است.

2) همواره مجاز نیست

3) در صورت وقوع جوش اضافه باید برداشته شود

4) اگر مهندس طراح و ناظر تایید کنند مجاز است

حل (42) گزینه (4) صحیح است

مبحث 10 صفحه 261 (مطابق جزوه صفحه 261) بند ث

43 - در چه حالت می توان از روش گرم کردن در راست نمودن تیر ورق های ساخته شده از

فولاد پرمقاومت استفاده نمود؟

1) تایید مهندس ناظر و با حداکثر دمای موضع گرم شده برابر با 650 درجه سلسیوس

2) تایید مهندس ناظر و با حداکثر دمای موضع گرم شده برابر با 565 درجه سلسیوس

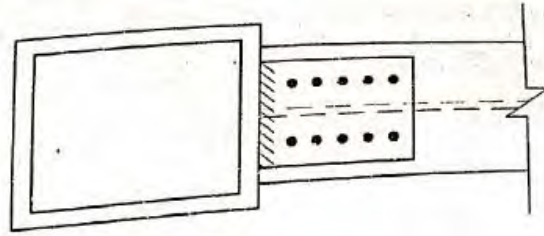
3) تایید مهندس مجری و با حداکثر دمای موضع گرم شده برابر با 650 درجه سلسیوس

4) تایید مهندس مجری و با حداکثر دمای موضع گرم شده برابر با 565 درجه سلسیوس

حل (43) گزینه (2) صحیح است

مبحث 10 صفحه 262 (جزوه فولاد صفحه 262)

44 - در اتصال از نوع BFP در شکل نمونه‌ای از آن نشان داده شده است در مرحله اولیه، پیچ‌های ورق بال تا حد سفتی کامل محکم شده اند برای پیش‌تنیده کردن آن‌ها کدام عبارت صحیح است؟

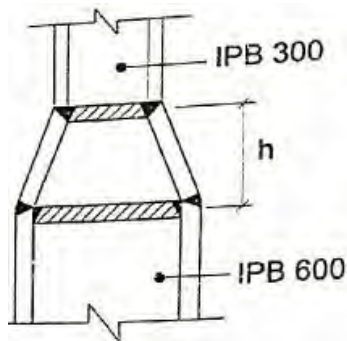


- 1) باید ابتدا اولین ردیف پیچ‌های نزدیک به ستون پیش‌تنیده شده و به طرف مرکز تیر پیچ‌های دیگر را به ترتیب پیش‌تنیده کرد
- 2) باید ابتدا پیچ‌های دورتر از ستون پیش‌تنیده شوند و سپس پیچ‌ها را به سمت ستون پیش‌تنیده کرد
- 3) باید ابتدا پیچ‌های وسط را پیش‌تنیده کرد و سپس به سمت ستون رفته و بعد از آن پیچ‌های طرف دیگر را پیش‌تنیده کرد
- 4) به صورت زیگزاگ از هر سمتی که آسانتر است می‌توان پیچ‌ها را پیش‌تنیده کرد

حل 44) گزینه (1) صحیح است

طبق مبحث 10 در صفحه 264 (جزوه در صفحه 264) بند 10 - 4 - 4 - 6 - 2 خط چهارم در هر یک از مراحل محکم کردن پیچ‌ها باید از قسمتی که اتصال مناسب‌تر است و صفحات تغییر شکل کمتری می‌دهند شروع به بستن پیچ‌ها کرد در این سوال در سمت چپ، ورق به ستون جوش شده است که نوع اتصال گیردار است پس در اینجا قسمت صلب اتصال سمت چپ است پس پیچ‌های ردیف اول ستون باید بسته شوند توجه کنید که اتصال وصله نیست و از سمت چپ به ستون جوش شده است اگر اتصال وصله در ورق بود از وسط شروع به بستن پیچ‌ها می‌کردیم

45 - در نظر است یک ستون باربر لرزه‌ای با مقطع IPB600 به یک ستون باربر لرزه‌ای با مقطع IPB300 از طریق ورق‌هایی (مطابق شکل زیر) وصله شود. حداقل مقدار قابل قبول h بر حسب میلی متر به کدام یک از مقادیر زیر نزدیک‌تر است؟ (ستون‌های بالا و پایین هم محور فرض شوند)



500 (1)

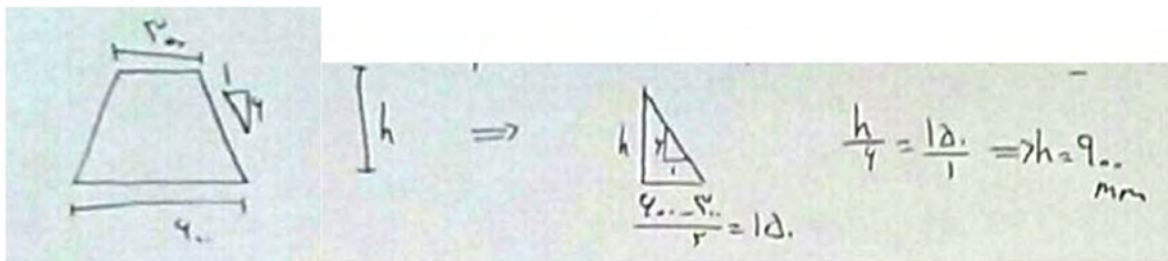
1000 (2)

900 (3)

600 (4)

حل 45) گزینه (3) صحیح است

مطابق مبحث 10 از عبارت باربر لرزه‌ای می‌توان متوجه شد که مربوط به ضوابط لرزه‌ای است مطابق چارت فولاد جهش محل وصله ستون‌ها در صفحه 207 است و در ادامه در صفحه 208 بند ت گفته شده که برای ستون با دو مقطع مختلف ارجح است که با شیب حداکثر یک به شش وصله صورت گیرد. این مطالب حتی در صفحه 172 مبحث 10 (جزوه صفحه 172) هم آمده است.



46 - در اتصال گیردار از پیش تایید شده جوشی تیر به ستون به کمک ورق های روسری و زیر سری کدام یک از موارد زیر صحیح نمی باشد؟

- 1) اتصال ورق جان به جان تیر باید از نوع جوش گوشه باشد
 - 2) اتصال ورق روسری به بال ستون همواره باید از نوع جوش نفوذی با نفوذ کامل باشد
 - 3) اتصال ورق جان به بال ستون می تواند با جوش گوشه باشد
 - 4) اتصال ورق تکی جان به بال ستون همواره باید از نوع جوش نفوذی با نفوذ کامل باشد
- حل 46) گزینه (4) صحیح است

همانطور که قبلاً همیشه در کلاسها عنوان شد هر موقع کلمه اتصالات گیردار از پیش تایین شده شنیدید به صفحه 241 مراجعه کنید از روی چارت فولاد هم می توان مکان، اتصال گیردار جوشی به کمک ورق های روسری و زیر سری پیدا کرد در صفحه 252 شماره 6 در صورت استفاده از ورق تکی جان، جوش گوشه باید دو طرفه باشد.

47 - در نظر است برای ستون های یک ساختمان از نوع قاب خمشی متوسط از ستون های H شکل ساخته شده از ورق استفاده شود در خصوص ساخت این ستون کدام یک از عبارات های زیر صحیح است؟

- 1) در محل اتصال تیر به ستون به فاصله ای شامل عمق تیر به علاوه 300 میلی متر بالا و پایین بال تیر، اتصال جان به بال های مقطع ستون باید از نوع جوش شیاری با نفوذ کامل به همراه جوش گوشه تقویتی در هر دو طرف جان باشد ولی در سایر قسمت ها می تواند از نوع جوش شیاری با نفوذ ناقص باشد
 - 2) اتصال با لبه جان باید در سرتاسر طول ستون از نوع جوش شیاری با نفوذ کامل باشد
 - 3) اتصال بال به جان می تواند در سرتاسر طول ستون از نوع جوش گوشه دو طرف باشد
 - 4) در محل اتصال تیر به ستون به فاصله ای شامل عمق تیر به علاوه عمق مقطع ستون بالا و پایین بال تیر، اتصال جان به بال های مقطع ستون باید از نوع جوش شیاری با نفوذ کامل یا ناقص باشد ولی در سایر قسمت ها می تواند از نوع جوش گوشه دو طرف باشد
- حل 47) گزینه (2) صحیح است

بہتر می بود در صورت سوال لفظ اتصالات گیردار از پیش تایید شده می آورد مطابق مبحث 10 صفحه 242 (جزوه صفحه 242) بند 6 جواب گزینه 2 است. گزینه 1 در آخر جوش ناقص نوشته است که غلط است گزینه 3 گفته که جوش گوشه در سرتاسر طول ستون باشد در حالی که آیین نامه از جوش گوشه به عنوان تقویت استفاده کرده است گزینه 4 هم اشاره ای به 300 میلیمتر نکرده است

48 - در کدام یک از شهرهای زیر مجاز است از سیستم قاب های فولادی سبک به عنوان سیستم باربر ثقلی و برای مهار جانبی آن از دیوار برشی از جنس تخته های گچی و یا سیمانی استفاده شود؟

- (1) خاش (استان سیستان و بلوچستان)
 (2) خلخال (استان اردبیل)
 (3) خمین (استان مرکزی)
 (4) خرم آباد (استان لرستان)
 حل (48) گزینه (3) صحیح است

طبق مبحث 11 و چارت مبحث 11 جهش در قاب فولادی سبک به عنوان باربر ثقلی و با دیوار برشی از جنس تخته های گچی یا سیمانی در مناطق لرزه خیزی کم و متوسط مجاز است پس کفایت لرزه خیزی شهرها را مشخص کنیم طبق آیین نامه 2800 شهر خمین جزء لرزه خیزی متوسط است

49 - در ساختمان های بتنی پیش ساخته حداکثر اسلامپ بتن و اندازه بزرگترین سنگدانه مصرفی و حداقل رده بتن مصرفی باید به ترتیب چه مقدار باشند؟

- (1) 100 میلی متر ، 25 میلی متر ، C20
 (2) 100 میلی متر ، 20 میلی متر ، C25
 (3) 150 میلی متر ، 25 میلی متر ، C20
 (4) 150 میلی متر ، 20 میلی متر ، C25
 حل (49) گزینه (3) صحیح است

مطابق صفحه 46 مبحث 11 (چارت مبحث 11 جهش) بندهای 11 - 3 - 2 - 1 - 2 و 11 - 3 - 2 - 1 - 4

50 - حداکثر ضخامت ورق فولادی اعضای غیرسازه‌ای سرد نورد شده در سیستم قاب فولادی سبک بدون احتساب ضخامت پوشش های محافظ در برابر خوردگی چند میلی متر می باشد؟

- (1) 5 میلی متر
 (2) 4 میلی متر
 (3) 2 میلی متر
 (4) 3 میلی متر
 حل (50) گزینه (4) صحیح است

طبق مبحث 11 صفحه 29 (چارت مبحث 11 جهش) بند 11 - 2 - 2 - 1 - 8 ضخامت باید بین 0/5 تا 3 میلیمتر باشد یعنی بین 0/5 تا 3 قابل قبول است در سوال گفته حداکثر ضخامت، بنابراین چون حداکثر را خواسته از بین گزینه و 3 و 4 می بایست گزینه 4 را انتخاب کنیم

51 - کدام یک از عبارات ذیل برای فضای امن صحیح است؟

- 1) مکان فضای امن تا حد امکان باید بین سایر فضاها و در محدوده مرکزی ساختمان باشد
 - 2) زیرزمین مکان مناسبی برای احداث فضای امن نمی باشد
 - 3) راهروها و راه پله های داخلی نمی توانند به عنوان فضای امن منظور شوند
 - 4) فضای امن برای واحدهای آپارتمانی با مساحت 300 متر مربع الزامی نمی باشد
- حل 51) گزینه (1) صحیح است مبحث 21 صفحه 28 بند 21 - 2 - 4 - 2 - 1

52 - روشنایی راه پله ها و فضاهای مشترک در ساختمان هایی با بیش از 2 واحد مسکونی که

مقدار روشنایی طبیعی در آن کمتر از باشد باید در تمام ساعات شبانه روز

توسط نور مصنوعی تامین شود

- 1) 12 لوکس
- 2) 11 لوکس
- 3) 13 لوکس
- 4) 15 لوکس

حل 52) گزینه (2) صحیح است مبحث 22 صفحه 30 بند 22 - 4 - 4 - 1

53 - در مورد در مورد ذخیره سازی تنظیم فشار آب در ساختمان کدام یک از موارد زیر صحیح

نمی باشد؟

- 1) این کار می تواند برای آنکه مقدار حداکثر مصرف آب در ساختمان به شبکه آب شهری منتقل نشود، مورد استفاده قرار گیرد
- 2) این کار می تواند به منظور فشار آب مورد نیاز لوله کشی و توزیع آب مصرفی ساختمان صورت گیرد
- 3) برای ساختمان های چهارطبقه با 4 واحد لزومی به در نظر گرفتن مخزن ذخیره آب نمی باشد

4) این کار می تواند از شبکه آب شهری حفاظت کند

حل 53) گزینه (3) صحیح است

مبحث 16 صفحه 61 خط آخر بند ب

54 - چنانچه یکی از اعضای نظام مهندسی ساختمان استانی، به علت عدم رعایت اصول اخلاق حرفه‌ای به محرومیت موقت استفاده از پروانه اشتغال به کار به مدت چهار سال محکوم شده باشد، چه مدتی از تصدی به سمت عضو شورای انتظامی نظام مهندسی محروم می باشد؟

- (1) 6 سال
- (2) 4 سال
- (3) 5 سال
- (4) 8 سال

حل 54) گزینه (4) صحیح است تصویب نامه هیئت وزیران مورخ 94/12/5 شماره 160277 / ت 52660 ه - صفحه 7 بند ب مورد 2

55 - کدام یک از گزینه های زیر از مواردی نمی باشد که مجری (سازنده) می تواند با اخطار کتبی 15 روزه قبلی، قرارداد اجرای ساختمان را فسخ نماید؟

- (1) حذف یا افزایش بیش از 15 درصد مبلغ کار
- (2) تعلیق اجرای کار از ناحیه صاحبکار بیش از سه ماه
- (3) عدم حضور ناظر بیش از 15 روز متوالی در کارگاه
- (4) مشکلات شخصی مجری (سازنده) به نحوی که قادر به ادامه قرارداد نباشد

حل 55) گزینه (1) صحیح است مبحث 2 صفحه 147 خط اول مورد 5

56 - کدام یک از گزینه های زیر در مورد تحویل کارگاه در قراردادهای مربوط به اجرای ساختمان صحیح بوده و چنانچه در قرارداد تاریخ معینی برای تحویل کارگاه پیش بینی نشده باشد تحویل آن حداکثر چند روز بعد از تاریخ امضای قرارداد است؟

- (1) صاحبکار متعهد است محل اجرای ساختمان را بدون متصرف و معارض طی صورتجلسه کتبی تحویل مجری یا سازنده بدهد - 30 روز
- (2) صاحب کار متعهد است محل اجرای ساختمان را با حضور ناظر پروژه بدون متصرف و معارض با صورتجلسه کتبی تحویل مجری یا سازنده بدهد - 15 روز
- (3) مجری متعهد است با اطلاع و حضور ناظر و بدون هرگونه متصرف و معارض محل اجرای ساختمان را تحویل گرفته و یک نسخه صورتجلسه را به مرجع صدور پروانه ارسال نماید - 15 روز
- (4) صاحب کار متعهد است محل اجرای ساختمان را بدون متصرف و معارض تحویل ناظر بدهد - 30 روز

حل 56) گزینه (1) صحیح است مبحث دوم صفحه 138 بند 1-13

57 - از کدام یک از گزینه های زیر نمی توان به عنوان الکتروود زمین استفاده کرد؟

(1) فولاد ضدزنگ دفن شده در خاک

(2) فولاد دفن شده در بتن

(3) فولاد دفن شده در خاک

(4) مس دفن شده در خاک

حل (57) گزینه (3) صحیح است

به پیوست 1 جداول صفحه 165 و 166 مبحث 13 مراجعه شود

58 - در لوله کشی تاسیسات مکانیکی یک ساختمان مسکونی 4 طبقه از لوله های فولادی با قطر

80 میلیمتر استفاده شده است برای نگهداری و اتصال مناسب لوله ها به اجزای ساختمان حداکثر

فاصله دو تکیه گاه مجاور (افقی) چند سانتی متر می باشد؟

(1) 300 سانتی متر

(2) 340 سانتی متر

(3) 430 سانتی متر

(4) 370 سانتی متر

حل (58) گزینه (4) صحیح است

طبق مبحث 14 صفحه 128 جدول 14 برای طول 80 متر حداکثر فاصله در تکیه گاه برای لوله فولادی

3/7 متر است

59 - نام این عناصر فولادی قائم چیست؟

(1) شاسی کشی نمای آویزان شیشه ای (Curtain Wall)

(2) زیر کلاف پنجره (Sub Frame)

(3) قاب بندی نمای سبک

(4) وادار (Wall Post)



حل (59) گزینه (4) صحیح است

این سوال مربوط به نکات اجرایی است وادار (Wall Post) کلامی است که برای یکپارچه کردن

دیوار به کار می رود و به دو صورت دال پست قائم و دال پست افقی می باشد

60 - هیئت رئیسه شورای مرکزی نظام مهندسی ساختمان چند نفر هستند و دوره تصدی مسئولیت آنها چند سال است؟

- 1) 5 نفر - دوره تصدی مسئولیت آنها 3 سال است
- 2) 5 نفر - دوره تصدی مسئولیت رئیس سازمان 3 سال و سایر اعضای هیئت رئیسه 1 سال
- 3) 25 نفر - دوره تصدی مسئولیت آنها 1 سال است که قابل انتخاب مجدد هستند
- 4) 25 نفر - عضو اصلی و 7 نفر عضو علی البدل - دوره تصدی مسئولیت آنها مدت 3 سال است

حل (60) گزینه (2) صحیح است قانون نظام مهندسی و کنترل ساختمان صفحه 108 ماده 110 و 115

فیلم های کلاس آنلاین
(غیر حضوری)



گروه آموزشی جهش
برند برتر دوره های آمادگی آزمون نظام مهندسی

WE MAKE A DIFFERENCE

ما تفاوت ایجاد میکنیم

ما تفاوت ایجاد میکنیم

با کیفیت ترین فیلم های آموزشی ویژه آزمون نظام مهندسی را با جهش تجربه کنید

با پیش پرداخت 500 هزار تومان برای خرید فیلمهای

آموزشی جهش ویژه معماری تخفیف بگیرید

20 درصد تخفیف خرید فیلم آموزشی نظارت - اجرا تا پایان مهرماه 99

10 درصد تخفیف خرید فیلم آموزشی نظارت - اجرا تا پایان آبان ماه 99

از اول آذر تعرفه جدید فیلم های آموزشی

مزایای فیلم های آموزشی (غیر حضوری)

1 - بهره گیری از جزوات مدرسین گروه آموزشی جهش

2 - مشاهده چندین باره فیلم کلاسها در منزل

3 - عدم اتلاف وقت بابت رفت و آمد به موسسه

4 - تشکیل گروه تلگرامی و قابلیت پرسش و پاسخ و رفع اشکال تا روز امتحان

5 - دسترسی کامل به اساتید گروه و مشارکت جمعی و کمک در جهت یادگیری

لینک دانلود فیلم های نمونه www.jaheshguilan.com/nf/

برای خرید فیلم های آموزشی میتوانید با شماره 33311791 - 013 و 09333035119 تماس حاصل فرمایید همچنین میتوانید به دایرکت پیج اینستاگرام جهش و آی تلگرام جهش @Haghgoo_M پیام ارسال کنید.

**با کیفیت ترین فیلم های آموزشی محاسبات - نظارت - اجرا آزمون نظام مهندسی پایه ۳
دکتر حقگو - مهندس ضیغمی - مهندس میرزایی**

www.jaheshguilan.com

@Guilanjahesh

تلگرام

@jaheshguilan_group

اینستاگرام

فیلم های کلاس آنلاین
(غیر حضوری)



گروه آموزشی جهش
برند برتر دوره های آمادگی آزمون نظام مهندسی

WE MAKE A DIFFERENCE

ما تفاوت ایجاد میکنیم

با ارسال عدد 7 به شماره 09333035119 فیلم آموزشی
مبحث 21 ویژه آزمون نظارت و اجرا هدیه بگیرید

کانال تلگرام جهش

<https://t.me/Guilanjahesh>

پیج اینستاگرام جهش

jaheshguilan_group

با کیفیت ترین فیلم های آموزشی محاسبات - نظارت - اجرا آزمون نظام مهندسی پایه ۳
دکتر حقگو - مهندس ضیغمی - مهندس میرزایی

www.jaheshguilan.com

@Guilanjahesh

تلگرام

@jaheshguilan_group اینستاگرام