



303A

کد کنترل

303

A

دفترچه آزمون ورود به حرفه مهندسان

**عمران (محاسبات)**

تستی

وزارت راه و شهرسازی  
معاونت مسکن و ساختمان  
دفتر مقررات ملی و کنترل ساختمان

رعایت مقررات ملی ساختمان الزامی است

## مشخصات آزمون

تاریخ آزمون: ۹۹/۷/۴  
تعداد سؤالها: ۶۰ سؤال  
زمان پاسخگویی: ۲۴۰ دقیقه

## مشخصات فردی را حتماً تکمیل نمایید.

❖ نام و نام خانوادگی:.....  
❖ شماره داوطلب:.....

## تذکرات:

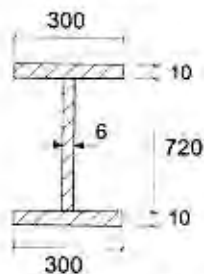
- ❖ سؤالها به صورت چهار جوابی است. کاملترین پاسخ درست را به عنوان گزینه صحیح انتخاب و در پاسخنامه علامت بگذارید.
- ❖ به پاسخهای اشتباه یا بیش از یک انتخاب  $\frac{1}{3}$  نمره منفی تعلق می‌گیرد.
- ❖ امتحان به صورت جزوه باز است، لیکن هر داوطلب فقط حق استفاده از جزوه خود را دارد و استفاده از جزوات دیگران در جلسه آزمون اکیداً ممنوع است.
- ❖ استفاده از ماشین حسابهای مهندسی (فاقد امکانات حافظه جانبی یا سیم کارت) یلامانع است ولی آوردن و استفاده از هرگونه تلفن همراه، دوربین، رایانه، لپ تاپ، تبلت، ساعت هوشمند، هدفون و غیره ممنوع بوده و صرف همراه داشتن این وسایل در زمان برگزاری آزمون، اعم از آنکه مورد استفاده قرار گرفته باشد یا خیر، به منزله تخلف محسوب خواهد شد.
- ❖ از درج هرگونه علامت یا نشانه بر روی پاسخنامه خودداری نمایید. در غیر این صورت پاسخنامه تصحیح نخواهد شد.
- ❖ در پایان آزمون، دفترچه سؤالها و پاسخنامه به مسئولان تحویل گردد. عدم تحویل دفترچه سؤالها یا بخشی از آنها موجب عدم تصحیح پاسخنامه می‌گردد.
- ❖ نظر به اینکه پاسخنامه توسط ماشین تصحیح خواهد شد، از این رو مسئولیت عدم تصحیح پاسخنامه‌هایی که به صورت ناقص، مخدوش یا بدون استفاده از مداد نرم پر شده باشد به عهده داوطلب است.
- ❖ کلیه سؤالها با ضریب یکسان محاسبه خواهد شد و حد نصاب قبولی برای دریافت پروانه اشتغال به کار ۵۰ درصد است.



شرکت خدمات آموزشی سازمان سنجش آموزش کشور

برگزارکننده:

۱- در یک تیر فولادی ساخته شده از ورق با مقطع شکل زیر، فاصله آزاد بین سخت کننده های عرضی در یک چشمه برابر 1500 mm است. در صورتی که استفاده از عمل میدان کششی در این چشمه مجاز باشد، نسبت مقاومت برشی اسمی مقطع با توجه به عمل میدان کششی به مقاومت برشی اسمی مقطع بدون توجه به عمل میدان کششی به کدامیک از مقادیر زیر نزدیک تر است؟ در شکل ابعاد به میلی متر است.  $F_y=235 \text{ MPa}$  و  $E=2 \times 10^5 \text{ MPa}$



۱.0 (۱)

۱.10 (۲)

۱.20 (۳)

۱.30 (۴)

۲- در خصوص تقویت اتصالات پیچی در ساختمان های موجود از طریق جوشکاری اگر استفاده از مشارکت جوش و پیچ در مقاومت اتصال مدنظر باشد، کدامیک از عبارات زیر صحیح است؟

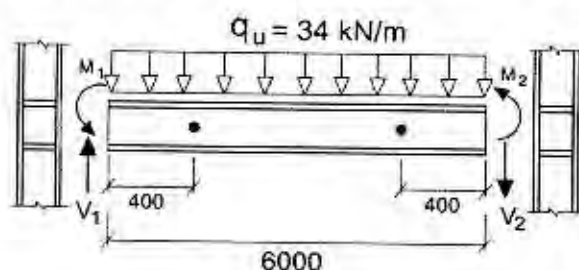
(۱) تقویت اتصال به شرطی مجاز است که پیچ ها از نوع پرمقاومت بوده و اتصال از نوع اصطکاکی طراحی و اجرا شده باشد.

(۲) تقویت اتصال به شرطی مجاز است که پیچ ها از نوع پرمقاومت بوده و به نوع عملکرد پیچ های اتصال بستگی ندارد.

(۳) تقویت اتصال تحت هیچ شرایطی مجاز نیست.

(۴) تقویت اتصال به شرطی مجاز است که سهم بخش جوشکاری شده از کل مقاومت موردنیاز کمتر از 25 درصد بوده و پیچ ها پیش تنیده نشده باشند.

۳- تیر نشان داده شده در شکل زیر مربوط به یک قاب خمشی ویژه با اتصالات گیردار از نوع BFP بوده و مقدار لنگر پلاستیک مقطع تیر ساخته شده از ورق برابر 375.6 kN.m است. اگر طول دهانه آزاد تیر برابر 6 متر و محل مفصل پلاستیک در فاصله 400 میلی متر از بر ستون در هر دو سمت تیر و بار ثقلی ضربیدار ناشی از بارهای مرده و زنده (با ضرایب بار مربوط به ترکیب بارگذاری شامل نیروی زلزله) برابر 34 kN/m باشد، حداکثر لنگرهای خمشی موردانتظار  $M_1$  و  $M_2$  در وجه اتصال تیر به ستون (براساس جهت لنگرهای نشان داده شده در شکل) به ترتیب به کدامیک از مقادیر زیر نزدیک تر است؟ ابعاد روی شکل به میلی متر است.



$F_y=240 \text{ MPa}$  و  $F_u=360 \text{ MPa}$

636 kN.m و 636 kN.m (۱)

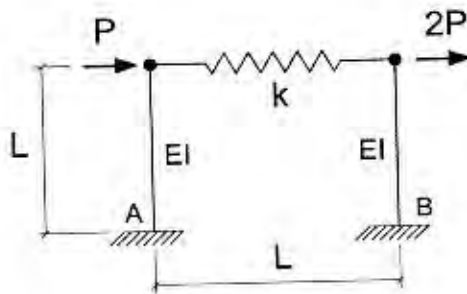
560 kN.m و 636 kN.m (۲)

558 kN.m و 558 kN.m (۳)

458 kN.m و 558 kN.m (۴)



۴- در قاب شکل زیر اگر  $k = \frac{3EI}{L^3}$  باشد، مقدار لنگر خمشی در پای ستون سمت چپ قاب (تکیه‌گاه A) به کدامیک از مقادیر زیر نزدیک‌تر است؟



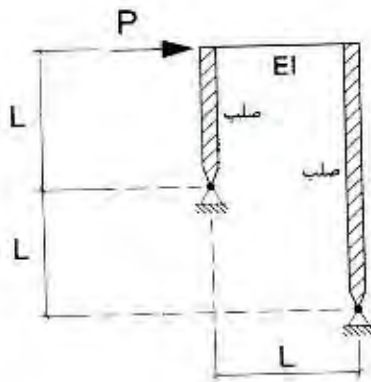
(۱)  $\frac{5}{3} PL$

(۲)  $\frac{4}{3} PL$

(۳)  $\frac{2}{3} PL$

(۴)  $2PL$

۵- در قاب شکل زیر اگر از اثر تغییرشکل‌های محوری و برشی تیر صرف‌نظر شود، تغییرمکان جانبی قاب به کدامیک از مقادیر زیر نزدیک‌تر خواهد بود؟



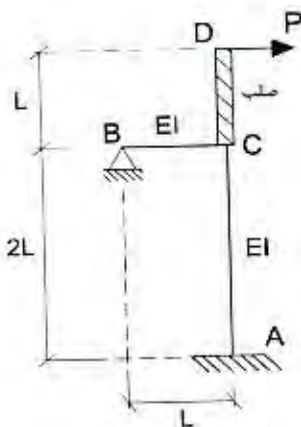
(۱)  $\frac{PL^3}{12EI}$

(۲)  $\frac{PL^3}{6EI}$

(۳)  $\frac{PL^3}{7EI}$

(۴)  $\frac{PL^3}{5EI}$

۶- در سازه شکل زیر اگر از تغییرشکل‌های محوری و برشی اعضای AC و BC صرف‌نظر شود، تغییرمکان افقی نقطه D به کدامیک از مقادیر زیر نزدیک‌تر است؟



(۱)  $\frac{PL^3}{12EI}$

(۲)  $\frac{PL^3}{4EI}$

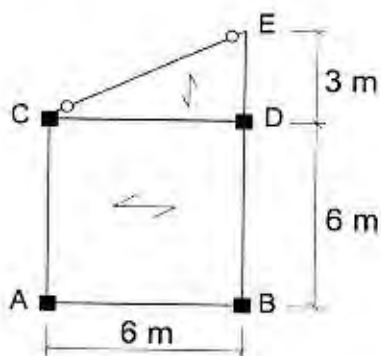
(۳)  $\frac{PL^3}{6EI}$

(۴)  $\frac{PL^3}{5EI}$





۷- پلان نشان داده شده در شکل زیر مربوط به یک ساختمان اداری فولادی بوده که در آن مقدار بار مرده گسترده یکنواخت کف برابر  $q_D = 10 \text{ kN/m}^2$  و مقدار بار زنده گسترده یکنواخت کف برابر  $q_L = 2.5 \text{ kN/m}^2$  است. چنانچه از وزن واحد طول اعضا، وزن دیوارهای پیرامونی، وزن دیوارهای تقسیم‌کننده، اثر بُعد ستون و آثار نیروی قائم زلزله صرف‌نظر شود، در طراحی این ساختمان فولادی به روش ضرایب بار و مقاومت، حداقل مقاومت خمشی موردنیاز تیر طره‌ای DE در نقطه D به کدامیک از مقادیر زیر نزدیک‌تر است؟



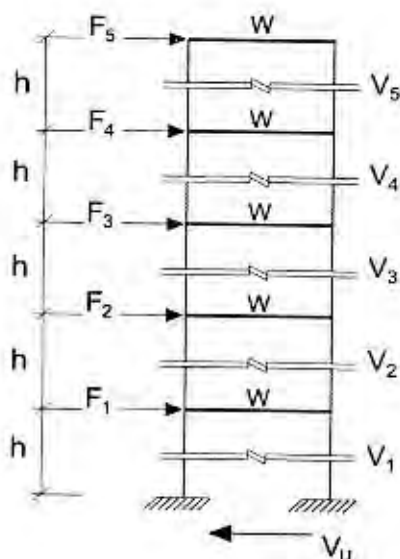
96 kN.m (۱)

112.5 kN.m (۲)

144 kN.m (۳)

161 kN.m (۴)

۸- اگر در یک ساختمان فولادی ۵ طبقه با ارتفاع و وزن مؤثر لرزه‌ای یکسان طبقات، زمان تناوب اصلی سازه برابر ۰.۸ ثانیه و مقدار برش پایه این ساختمان براساس روش استاتیکی معادل برابر  $V_u$  باشد، نسبت برش طبقه در طبقه چهارم ( $V_4$ ) به برش طبقه در طبقه دوم ( $V_2$ ) به کدامیک از گزینه‌های زیر نزدیک‌تر است؟



0.45 (۱)

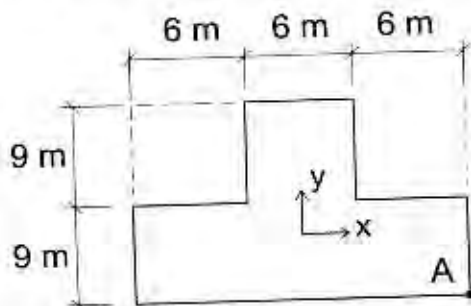
0.50 (۲)

0.66 (۳)

2.22 (۴)



۹- پلان شکل زیر یک ساختمان 8 طبقه با پلان، ارتفاع و وزن مؤثر لرزه‌ای یکسان در کلیه طبقات را نشان می‌دهد که بر اثر نیروی زلزله در راستای  $x$  با در نظر گرفتن برون مرکزی اتفاقی برابر 5 درصد بُعد ساختمان، مقدار تغییرمکان حداکثر در راستای  $x$  در طبقه ششم که در نقطه A اتفاق می‌افتد، برابر 60 mm محاسبه شده است. اگر سقف‌ها صلب و مرکز جرم طبقات منطبق بر مرکز سطح آنها باشد و مقدار ضریب بزرگنمایی برون مرکزی اتفاقی برای نیروی زلزله در راستای  $x$  در این طبقه برابر  $A_j = 2$  محاسبه شده باشد، برای اساس تغییرمکان مرکز جرم طبقه ششم در راستای  $x$  بر اثر نیروی زلزله در راستای  $x$  با در نظر گرفتن برون مرکزی اتفاقی برابر 5 درصد بُعد ساختمان، به کدام یک از مقادیر زیر نزدیک‌تر خواهد بود؟



51.5 mm (۱)

41.5 mm (۲)

35.4 mm (۳)

28.9 mm (۴)

۱۰- در نظر است یک ساختمان فولادی شش طبقه از نوع قاب خمشی در شهر تهران ساخته شود. اگر زمان تناوب نوسان اصلی این ساختمان 0.6 ثانیه باشد، نسبت ضریب شکل طیف این ساختمان با فرض قرارگیری بر روی زمین نوع I به ضریب شکل طیف آن با فرض قرارگیری بر روی زمین نوع III به کدام یک از مقادیر زیر نزدیک‌تر خواهد بود؟

0.8 (۴)

0.75 (۳)

0.7 (۲)

0.6 (۱)

۱۱- فرض کنید یک ساختمان سه طبقه فولادی با سیستم باربر جانبی از نوع قاب ساختمانی ساده توأم با مهاربندی‌های همگرای معمولی دارای تمامی شرایط لازم برای تحلیل و طراحی به روش ساده‌شده را دارد. اگر ارتفاع کلیه طبقات یکسان و برابر  $h$ ، وزن مؤثر لرزه‌ای کلیه طبقات یکسان و برابر  $W$  و زمین محل قرارگیری این ساختمان از نوع II باشد و ساختمان در منطقه‌ای با خطر نسبی خیلی زیاد در برابر زلزله قرار گرفته باشد، مقدار برش پایه این ساختمان در روش ساده‌شده تحلیل به کدام یک از مقادیر زیر نزدیک‌تر خواهد بود؟ مقدار  $\frac{A_I}{R_{II}}$  این ساختمان برابر 0.1 فرض شود.

0.75W (۲)

0.30W (۴)

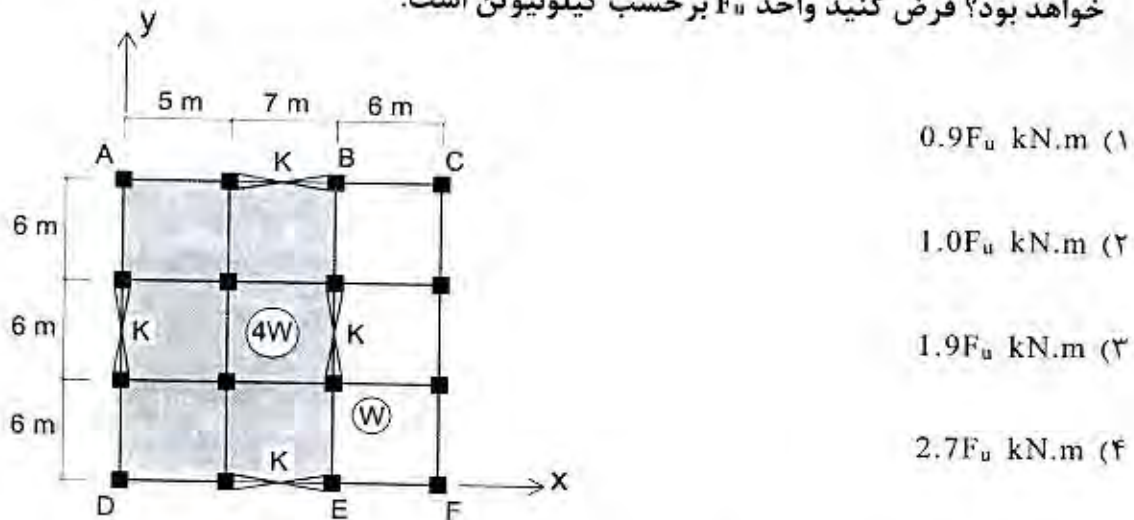
0.90W (۱)

0.63W (۳)





۱۲- در شکل زیر پلان یک ساختمان یک طبقه نشان داده شده است که در آن مقدار سختی جانبی عناصر مقاوم در برابر زلزله برابر  $K$ ، وزن مؤثر لرزه‌ای بخش  $ADEB$  در واحد سطح برابر  $4W$  و وزن مؤثر لرزه‌ای بخش  $BEFC$  در واحد سطح برابر  $W$  است. اگر نیروی زلزله وارد بر این ساختمان در راستای  $y$  برابر  $F_u$  باشد، لنگر پیچشی کل ایجادشده در طبقه در اثر نیروی زلزله در راستای  $y$  (بدون احتساب برون مرکزی اتفاقی) به کدام یک از مقادیر زیر نزدیک‌تر خواهد بود؟ فرض کنید واحد  $F_u$  بر حسب کیلونیوتن است.



۱۳- برای کنترل محدودیت تغییر مکان جانبی نسبی، کدام یک از عبارتهای زیر در خصوص

تعیین تغییر مکان جانبی نسبی طبقات یک ساختمان در برابر نیروی زلزله صحیح است؟

(۱) تغییر مکان جانبی نسبی هر طبقه همواره برابر اختلاف بین تغییر مکان‌های جانبی حداکثر کف‌های بالا و پایین آن طبقه است.

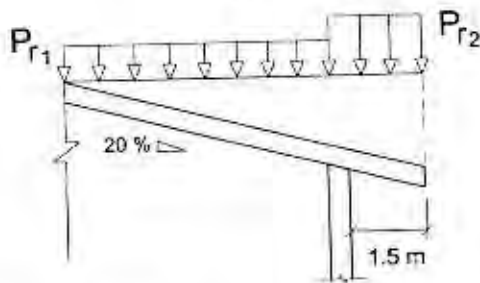
(۲) اگر ساختمان نامنظم شدید پیچشی نباشد، تغییر مکان جانبی نسبی هر طبقه را همواره می‌توان برابر اختلاف بین تغییر مکان‌های جانبی واقعی مراکز جرم کف‌های بالا و پایین آن طبقه در نظر گرفت.

(۳) تغییر مکان جانبی نسبی هر طبقه را همواره می‌توان برابر اختلاف بین تغییر مکان‌های جانبی واقعی مراکز جرم کف‌های بالا و پایین آن طبقه در نظر گرفت.

(۴) اگر ساختمان نامنظم شدید پیچشی باشد، تغییر مکان جانبی نسبی هر طبقه را باید برابر اختلاف بین تغییر مکان‌های جانبی کف‌های بالا و پایین آن طبقه در امتداد محورهای کناری ساختمان در نظر گرفت.

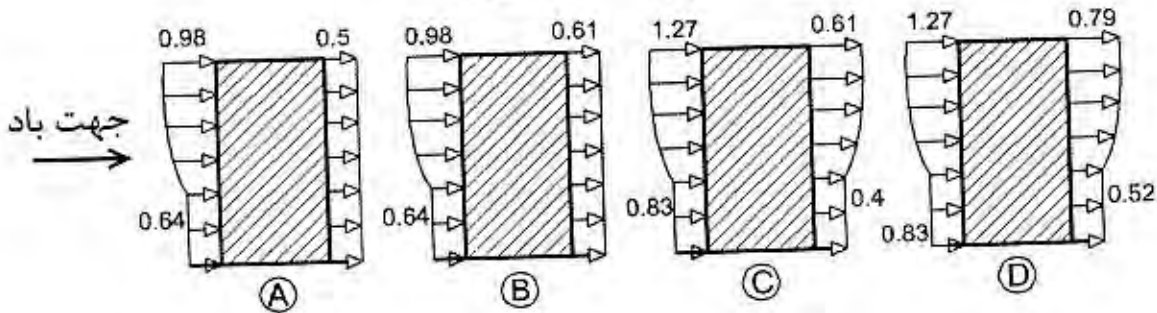


۱۴- در شکل زیر نمای یک بیمارستان واقع در شهر رشت با سقف شیب‌دار با شیب 20% نشان داده شده است. در صورتی که سقف دارای 1.5 m طره بوده و بر روی آن امکان تجمع برف وجود داشته باشد، مقادیر بار برف متوازن روی سقف مطابق شکل به کدام یک از مقادیر زیر نزدیک‌تر هستند؟ سقف برف‌ریز با ناهمواری متوسط و غیرلغزنده است.



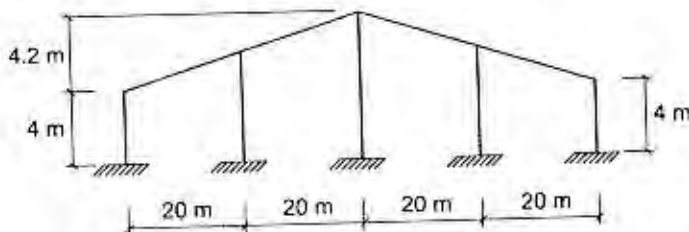
- (۱)  $P_{r1}=1.51 \text{ kN/m}^2, P_{r2}=3 \text{ kN/m}^2$
- (۲)  $P_{r1}=1.37 \text{ kN/m}^2, P_{r2}=1.37 \text{ kN/m}^2$
- (۳)  $P_{r1}=1.51 \text{ kN/m}^2, P_{r2}=1.51 \text{ kN/m}^2$
- (۴)  $P_{r1}=1.37 \text{ kN/m}^2, P_{r2}=2.5 \text{ kN/m}^2$

۱۵- برای طراحی اعضای اصلی یک ساختمان مسکونی با بام تخت واقع در زمین پرتراکم ناهموار شهر اصفهان به ابعاد 25×25 m و ارتفاع 50 m از سطح زمین، توزیع فشارهای باد استاتیکی وارد بر وجه رو به باد و مکش در وجه پشت به باد در ارتفاع به کدام یک از شکل‌های زیر نزدیک‌تر است؟ در شکل‌ها واحد فشار باد  $\text{kN/m}^2$  است.



- A (۴)
- B (۳)
- C (۲)
- D (۱)

۱۶- یک سالن صنعتی متعارف در تبریز واقع شده و قاب‌های آن مطابق شکل نشان داده شده در زیر است. اگر لایه‌های (پرلین‌های) این سالن صنعتی از یک مقطع ثابت در نظر گرفته شوند، برای طراحی آنها مقدار بار برف در واحد سطح افقی حدوداً چقدر باید در نظر گرفته شود؟ مقدار بار برف روی بام ( $P_r$ )، برابر  $1.05 \text{ kN/m}^2$  محاسبه شده است و فاصله لایه‌ها از یکدیگر برابر یک متر فرض شود.

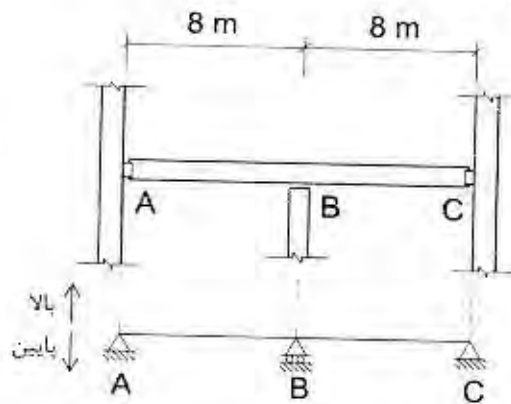


- (۱)  $1.05 \text{ kN/m}^2$
- (۲)  $1.55 \text{ kN/m}^2$
- (۳)  $1.75 \text{ kN/m}^2$
- (۴)  $2.05 \text{ kN/m}^2$





۱۷- در شکل زیر یک تیر پیوسته مربوط به یک کارگاه صنعتی با اسکلت فولادی و مدل ساده‌شده ریاضی از آن نشان داده شده است. چنانچه فقط بار گسترده مرده و زنده مدنظر باشند، با درنظر گرفتن نامناسب‌ترین وضع بارگذاری، در طراحی به روش ضرایب بار و مقاومت، مقاومت برشی موردنیاز ( $V_u$ ) تیر به ستون در اتصال A وقتی جهت نیروی برشی منتقل شده از تیر به ستون به سمت پایین باشد، چند برابر حالتی است که جهت نیروی برشی منتقل شده از تیر به ستون به سمت بالا باشد؟ بار مرده گسترده روی تیر (شامل وزن تیر) برابر  $4 \text{ kN/m}$  و بار زنده گسترده روی تیر با توجه به سطح بارگیر و بار گسترده یکنواخت  $12 \text{ kN/m}^2$ ، برابر با  $36 \text{ kN/m}$  فرض شود.



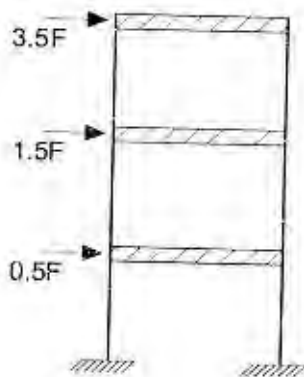
13 (۱)

15 (۲)

21 (۳)

 $\infty$  (۴)

۱۸- شکل نشان داده‌شده مدل ساده‌شده‌ای از یک قاب دو بُعدی برشی، تحت بارگذاری جانبی ناشی از زلزله است. تحت بارگذاری نشان داده‌شده، جابجایی طبقات از پایین به بالا نسبت به پای ستون‌ها (تکیه‌گاه‌ها) به ترتیب  $d$ ،  $1.5d$  و  $2.5d$  محاسبه شده است. در ارتباط با نامنظمی این قاب در ارتفاع، کدام‌یک از گزینه‌های زیر حتماً صحیح است؟ منظور از قاب برشی، قابی با اتصالات صلب تیر به ستون و ستون به شالوده است که در آن سختی خمشی، محوری و برشی تیرها و سختی محوری ستون‌ها بی‌نهایت فرض می‌شود.



(۱) طبقه اول نه طبقه نرم محسوب می‌شود و نه طبقه خیلی نرم

(۲) طبقه دوم سازه طبقه نرم است.

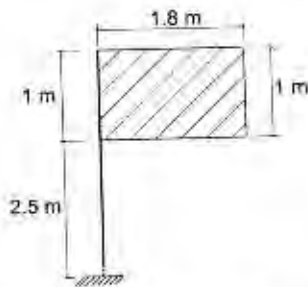
(۳) سازه دارای طبقه خیلی نرم است.

(۴) سازه فاقد نامنظمی سختی جانبی است.





۱۹- یک تابلوی تبلیغاتی به ابعاد نشان داده شده در شکل زیر در منطقه شهری با سرعت مبنای باد برابر  $120 \frac{km}{h}$  نصب شده است. با فرض  $C_p C_g = 1$ ، حداکثر لنگر پیچشی ناشی از وزش باد حول محور قائم میله نگهدارنده تابلو برحسب  $kN.m$  به کدام یک از گزینه‌های زیر نزدیک‌تر است؟ جهت باد در راستای عمود بر صفحه تابلو بوده و وزش باد به گونه‌ای است که روی کل سازه اثر دارد.



0.7 (۱)

0.6 (۲)

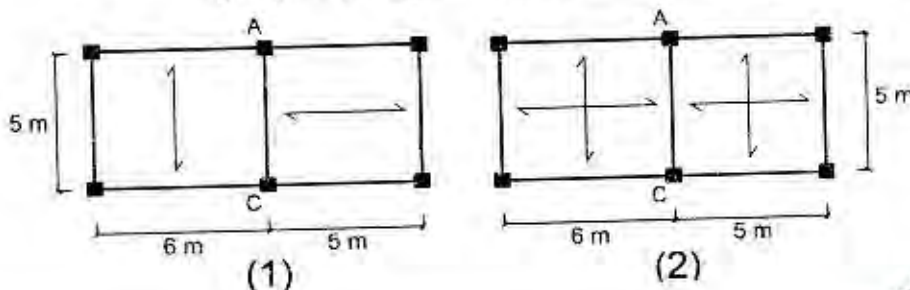
0.5 (۳)

0.4 (۴)

۲۰- در یک ساختمان فولادی ۴ طبقه با اهمیت خیلی زیاد و کاملاً منظم از سیستم قاب خمشی فولادی متوسط در هر دو امتداد ساختمان استفاده شده است. تغییرمکان جانبی طبقه سوم و دوم ناشی از زلزله طرح (با احتساب ضریب نامعینی برابر یک) به روش استاتیکی معادل در مرکز جرم طبقات ساختمان به ترتیب برابر ۵۰ و ۲۵ میلی‌متر محاسبه شده است. اگر ارتفاع طبقه سوم برابر ۴ متر باشد، براساس این اطلاعات تغییرمکان جانبی نسبی غیرخطی این طبقه چه مقدار بوده و آیا در حد مجاز است؟ اثر  $P-\Delta$  منظور شده است و طراحی ساختمان به روش ضرایب بار و مقاومت مدنظر است.

- (۱) ۲۵ میلی‌متر، در حد مجاز است.  
 (۲) ۵۰ میلی‌متر، در حد مجاز نیست.  
 (۳) ۸۰ میلی‌متر، در حد مجاز است.  
 (۴) ۱۰۰ میلی‌متر، در حد مجاز است.

۲۱- شکل‌های زیر قسمتی از پلان یک ساختمان مسکونی فولادی می‌باشد. در هر دو شکل بار مرده کف برابر  $5.5 \frac{kN}{m^2}$  و بار زنده کاهش نیافته برابر  $2 \frac{kN}{m^2}$  می‌باشد. براساس فقط همین بارهای گسترده یکنواخت، در صورتی که بیشترین مقدار کل بارهای ثقلی وارد بر تیر AC در طراحی به روش ضرایب بار و مقاومت، با در نظر گرفتن کاهش بار زنده در حالت سقف یک طرفه و دو طرفه به ترتیب برحسب  $kN$  برابر  $Q_1$  و  $Q_2$  باشد، نسبت  $Q_1/Q_2$  به کدام یک از گزینه‌های زیر نزدیک‌تر است؟ تیر AC مربوط به طبقات غیر از بام بوده و وزن کلیه اعضا و اجزاء سازه‌ای در بار مرده کف لحاظ شده است. از اثر بُعد ستون صرف نظر شود.



1.00 (۱)

1.15 (۲)

2.0 (۳)

0.85 (۴)



۲۲- برای شناسایی ژئوتکنیکی زمین یک ساختمان منفرد با سطح اشغال 500 مترمربع که برای ساخت آن نیاز به گودبرداری به عمق 8 متر بوده و ساختمان پس از ایجاد گودبرداری ساخته خواهد شد، حداقل چند گمانه الزامی است؟ اهمیت ساختمان زیاد و زمین مناسب با لایه‌بندی ساده فرض شود. همچنین زمین محل احداث ساختمان صاف (بدون شیروانی) است.

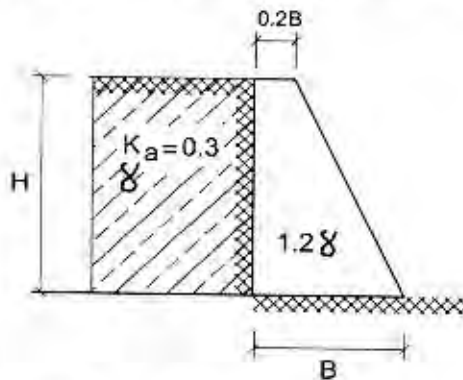
- (۱) 2      (۲) 3      (۳) 4      (۴) 5

۲۳- فرض کنید برای ساخت یک ساختمان، گودبرداری با دیوار قائم صورت گرفته است. اگر نسبت عمق گود به عمق بحرانی برابر 3، عمق گود از تراز صفر برابر 15 متر و عمق گود از تراز زیر پی همسایه برابر 10 متر باشد، خطر گود کدام یک از گزینه‌های زیر خواهد بود؟

(۱) قابل تعیین نیست.      (۲) معمولی

(۳) بسیار زیاد      (۴) زیاد

۲۴- دیوار حایل وزنی با وزن مخصوص  $1.2\gamma$  مطابق شکل جهت نگهداری خاک با وزن مخصوص  $\gamma$  در شرایط استاتیک در نظر گرفته شده است. در صورتی که پی دیوار جزئی از آن باشد، حداقل بُعد B برای کنترل واژگونی با فرض فشار محرک در طراحی به روش تنش مجاز به کدام یک از مقادیر زیر نزدیک‌تر است؟ از نیروی اصطکاک بین خاک پشت دیوار و دیوار صرف‌نظر شود.



$B=0.36H$  (۱)

$B=0.4H$  (۲)

$B=0.46H$  (۳)

$B=0.52H$  (۴)

۲۵- براساس روش‌های معتبر، بار فشاری طراحی یک شمع استوانه‌ای قائم منفرد برابر 2150 kN به‌دست آمده است که 30 درصد آن ناشی از مقاومت نوک شمع و 70 درصد آن ناشی از مقاومت اصطکاکی جداره شمع است. در صورت عدم وجود آب در زمین در طول شمع و عدم انجام آزمایش بارگذاری استاتیکی کششی، براساس این اطلاعات، حداکثر بار محوری کششی طراحی همین شمع بدون احتساب وزن آن را در بهترین شرایط چه مقدار می‌توان لحاظ کرد؟ انتخاب نزدیک‌ترین گزینه به پاسخ مدنظر است.

1505 kN (۲)

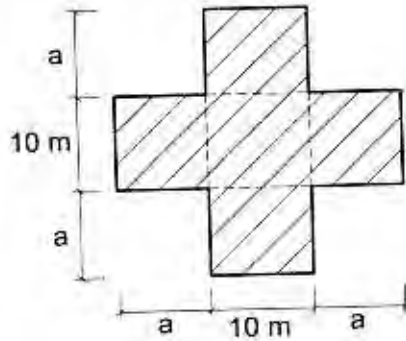
1830 kN (۴)

1280 kN (۱)

1670 kN (۳)



۲۶- برای ساخت یک ساختمان بنایی محصورشده با کلاف از پلان شکل زیر استفاده شده است. حداکثر مقدار قابل قبول برای  $a$  برحسب متر برای آنکه در این پلان به درز انقطاع نیاز نباشد، به کدام یک از مقادیر زیر نزدیک تر است؟



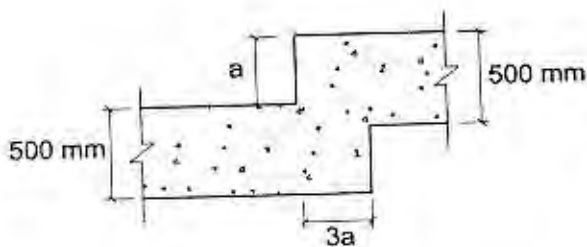
(۱) 7.5

(۲) 5

(۳)  $\frac{10}{3}$

(۴) 2

۲۷- قرار است یک ساختمان بنایی محصورشده با کلاف در یک زمین شیب دار ساخته شود. اگر برای ساخت این ساختمان استفاده از شالوده پلکانی ضرورت داشته باشد، در این صورت در این مقطع مطابق شکل زیر کمترین و بیشترین مقدار قابل قبول برای  $a$  به کدام یک از گزینه‌های زیر نزدیک تر است؟



(۱) حداقل 200 mm و حداکثر 300 mm

(۲) حداقل 300 mm و حداکثر 600 mm

(۳) حداقل 150 mm و حداکثر 300 mm

(۴) حداقل 250 mm و حداکثر 500 mm

۲۸- در ساختمان‌های با مصالح بنایی چنانچه از میلگرد به قطر 8 میلی‌متر به عنوان میلگرد برای بازشویی به طول 800 میلی‌متر استفاده شود، حداقل تعداد میلگرد و حداقل طول کل هر یک از میلگردهای افقی در بالای بازشو به کدام یک از گزینه‌های زیر نزدیک تر است؟

(۲) 2 عدد و 1.2 متر

(۱) 2 عدد و 1.12 متر

(۴) 3 عدد و 1.5 متر

(۳) 3 عدد و 2 متر

۲۹- در یک دیوار با مصالح بنایی که به صورت دو جداره میان تهی می‌باشد، یکی از جداره‌ها دارای ضخامت برابر 220 میلی‌متر و جداره دیگر دارای ضخامت برابر 105 میلی‌متر است. در صورتی که یک طرف دیوار تحت اثر بار محوری باشد، ضخامت مؤثر این دیوار میان تهی به کدام یک از مقادیر زیر نزدیک تر است؟

(۲) 220 میلی‌متر

(۱) 245 میلی‌متر

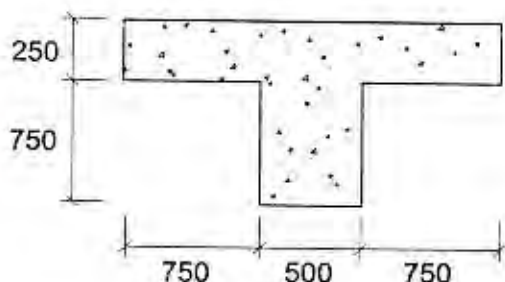
(۴) 105 میلی‌متر

(۳) 325 میلی‌متر



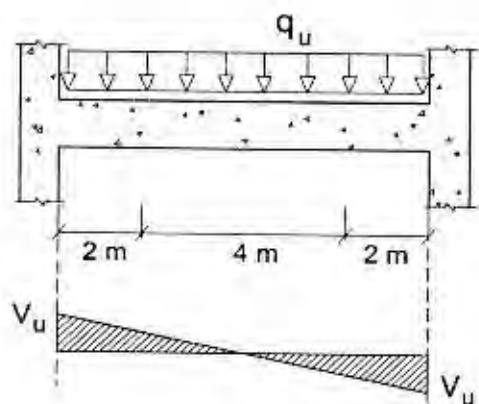


۳۰- در شکل زیر مقطع یک تیر بتنی T شکل مجزا نشان داده شده است. فرض کنید از بال این تیر برای تأمین سطح فشاری اضافی استفاده خواهد شد. در خصوص این مقطع کدام یک از عبارات زیر صحیح است؟ در شکل ابعاد به میلی‌متر است.



- (۱) مقطع قابل قبول نیست، چون ضخامت بال کمتر از مقدار مجاز است.
- (۲) مقطع قابل قبول نیست، چون عرض بال تیر بیش از مقدار مجاز است.
- (۳) مقطع قابل قبول نیست، چون عرض جان تیر بیش از مقدار مجاز است.
- (۴) مقطع قابل قبول است.

۳۱- در شکل زیر نمودار نیروی برشی یک تیر بتنی با مقطع  $600 \times 600$  mm و با عمق مؤثر  $530$  mm نشان داده شده است. قرار است در حد فاصل بر داخلی تکیه‌گاه‌ها تا دو متر به سمت وسط دهانه، از خاموت‌های بسته با قطر و فاصله یکسان استفاده شود. حداقل نیروی برشی محاسباتی برای طراحی این نواحی (دو متر از بر داخلی تکیه‌گاه‌ها) در برابر برش به کدام یک از مقادیر زیر نزدیک‌تر است؟ فرض کنید این تیر غیرلرزه‌ای بوده و رعایت الزامات لرزه‌ای مدنظر نیست. همچنین فرض نمائید در فاصله دو متر از بر داخلی تکیه‌گاه‌ها به سمت وسط دهانه به آرماتور برشی نیاز است.

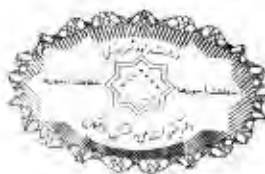


$$V_u \quad (۱)$$

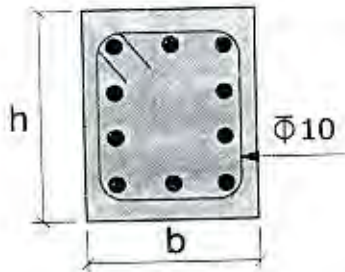
$$0.87V_u \quad (۲)$$

$$0.7V_u \quad (۳)$$

$$0.75V_u \quad (۴)$$

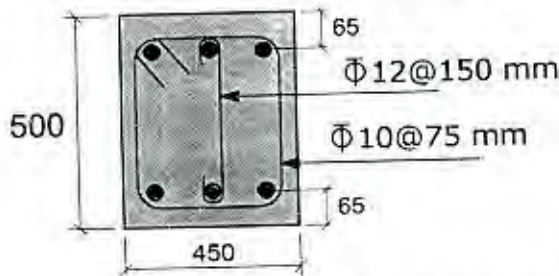


۳۲- فرض کنید در یک تیر بتنی طراحی برای برش و پیچش الزامی بوده و مقدار سطح مقطع آرماتور برشی موردنیاز برابر  $690 \text{ mm}^2/\text{m}$  و مقدار سطح مقطع آرماتور پیچشی موردنیاز برابر  $690 \text{ mm}^2/\text{m}$  است. اگر برای این تیر از خاموت‌های بسته به قطر  $10 \text{ mm}$  استفاده شود، بدون توجه به سایر الزامات از جمله الزامات لرزه‌ای، حداکثر فاصله قابل قبول این خاموت‌های بسته به کدامیک از مقادیر زیر نزدیک‌تر است؟ پوشش بتن برابر  $60 \text{ میلی‌متر}$ ، میلگردها از رده S340 و بتن از نوع C25 فرض شود.



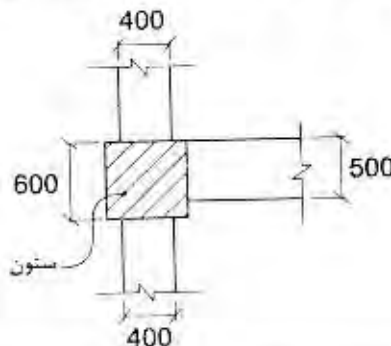
- (۱)  $60 \text{ mm}$
- (۲)  $75 \text{ mm}$
- (۳)  $120 \text{ mm}$
- (۴)  $150 \text{ mm}$

۳۳- مقطع نشان داده شده در شکل زیر مربوط به یک تیر بتنی درجا بوده که در آن بتن از نوع C30 معمولی و فولاد خاموت‌ها از نوع S400 است. اگر از آثار لنگر خمشی و نیروی محوری بر روی نیروی برشی مقاوم مقطع صرف‌نظر شود، بدون توجه به الزامات لرزه‌ای، حداکثر نیروی برشی مقاوم مقطع به کدامیک از مقادیر زیر نزدیک‌تر است؟ (در شکل ابعاد به میلی‌متر است)



- (۱)  $406 \text{ kN}$
- (۲)  $526 \text{ kN}$
- (۳)  $560 \text{ kN}$
- (۴)  $954 \text{ kN}$

۳۴- حداکثر نیروی برشی مقاوم نهایی اتصال شکل زیر در امتداد محور طولی تیر به عرض  $500 \text{ میلی‌متر}$  ( $V_r$ ) با فرض  $v_c$  برابر  $0.7 \text{ MPa}$  به کدامیک از مقادیر زیر نزدیک‌تر است؟ ارتفاع تیرها برابر  $500 \text{ میلی‌متر}$  و ابعاد مقطع ستون برابر  $600 \times 600 \text{ میلی‌متر}$  می‌باشد. فرض نمائید اتصال مذکور مربوط به یک قاب خمشی ویژه بوده و در آن کلیه الزامات آرماتورگذاری رعایت شده است.



- (۱)  $2268 \text{ kN}$
- (۲)  $2100 \text{ kN}$
- (۳)  $1890 \text{ kN}$
- (۴)  $1575 \text{ kN}$



۳۵- براساس روابط محاسباتی غیرلرزه‌ای، در یک تیر بتنی طول گیرایی میلگردهای طولی تحتانی و فوقانی در کشش به ترتیب برابر  $0.85\text{ m}$  و  $1.10\text{ m}$  به دست آمده است. اگر طول گیرایی قلابدار این میلگردها برابر  $400\text{ mm}$  و ارتفاع تیر برابر  $500\text{ mm}$  میلی‌متر باشد و نیز تیر مربوط به اتصال در هسته محصور شده ستون در یک قاب خمشی ویژه باشد، در محدوده اتصال تیر به ستون حداقل طول گیرایی مستقیم قابل قبول میلگردهای طولی تحتانی و فوقانی به ترتیب به کدام یک از مقادیر زیر نزدیک‌تر است؟

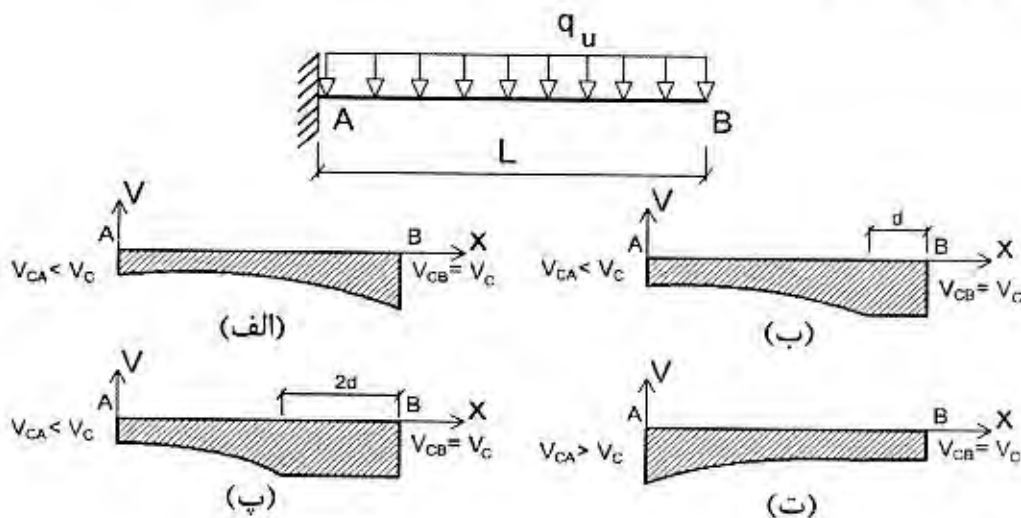
(۱) ۱ متر و  $1.40$  متر

(۲)  $0.85$  متر و  $1.10$  متر

(۳) ۱ متر و  $1.30$  متر

(۴)  $1.20$  متر و  $1.56$  متر

۳۶- یک تیر طره بتنی با مقطع مستطیلی و عمق مؤثر  $d$  و بارگذاری گسترده یکنواخت مفروض است. نمودار نیروی برشی مقاوم تأمین شده توسط بتن با فرض اثرات همزمان لنگر خمشی و نیروی برشی و با مقدار آرماتور طولی حداکثر در مقطع و در سرتاسر طول تیر به کدام یک از نمودارهای زیر نزدیک‌تر است؟ رده بتن C25 و نوع میلگرد S400 است.



(۲) ب

(۴) ت

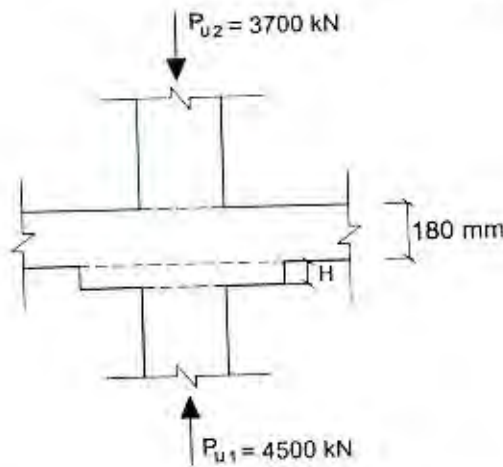


(۱) الف

(۳) پ



۳۷- یک دال بتنی تخت به ضخامت 180 mm به یک ستون میانی به ابعاد 400×400 mm متصل شده است. در صورتی که انتقال لنگر ستون به دال ناچیز باشد، در کنترل برش برای عملکرد دو طرفه، حداقل ضخامت لازم برای کتیبه مطابق شکل به کدام یک از اعداد زیر نزدیکتر است؟ فاصله سطح خارجی بتن تا محور آرماتورهای طولی برابر 50 mm بوده و در دال از آرماتورهای برشی یا کلاهک برشی استفاده نشده است. همچنین بتن از نوع معمولی و از رده C25 است. کتیبه مربع و هم‌مرکز ستون است.



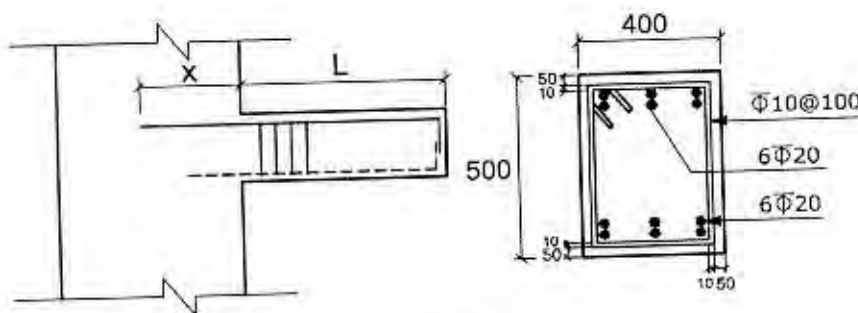
H = 95 mm (۱)

H = 115 mm (۲)

H = 195 mm (۳)

H = 295 mm (۴)

۳۸- مقدار دقیق‌تر حداقل طول مهاري (x) موردنیاز آرماتورهای طولی فوقانی تیر طره متصل به دیوار برشی به ضخامت عرض تیر براساس آرماتورگذاری موردنیاز (مطابق شکل) در صورتی که خاموت‌ها تنها در طول تیر استفاده شده باشد و به داخل دیوار برشی ادامه داده نشده باشند، به کدام یک از مقادیر زیر نزدیکتر است؟ بتن معمولی و میلگرد بدون اندود بوده و آرماتورهای طولی تیر به صورت گروه دوتایی فرض شوند. همچنین ابعاد در شکل به میلی‌متر است. (رده بتن C25 و نوع میلگرد S400)



x = 605 mm (۱)

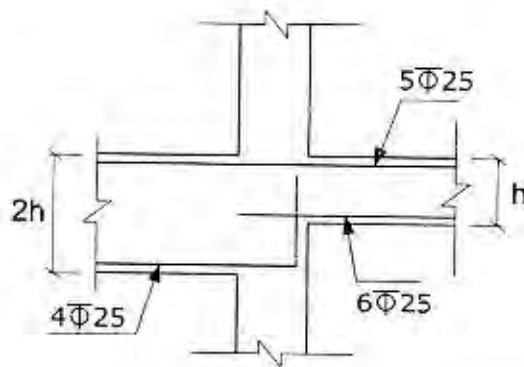
x = 850 mm (۲)

x = 1000 mm (۳)

x = 1160 mm (۴)



۳۹- در شکل زیر، اتصال دو تیر با ارتفاع نامساوی به یک ستون در یک سازه با شکل پذیری زیاد نشان داده شده است. حداکثر برش در چشمه اتصال (نیروی برشی نهایی مؤثر به اتصال) بدون در نظر گرفتن برش موجود در ستون‌های بالا و پایین اتصال، به کدام یک از گزینه‌های زیر نزدیک‌تر است؟ رده بتن C30، نوع میلگردهای عرضی S340 و نوع میلگردهای طولی S400 است. در این محاسبات در هر تیر فقط میلگردهای بالا و پایین مؤثر فرض شود.



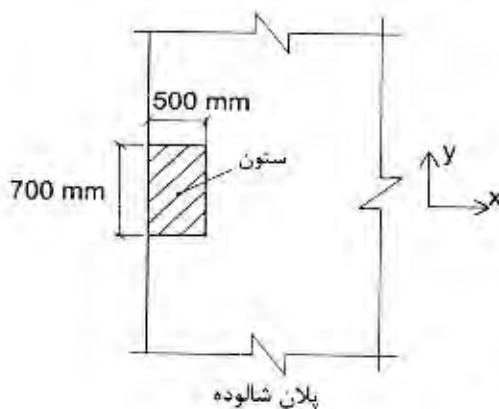
2000 kN (۱)

2200 kN (۲)

2500 kN (۳)

2700 kN (۴)

۴۰- تحلیل سازه نشان می‌دهد که در یکی از ترکیبات بارگذاری، علاوه بر بار محوری، یک لنگر خمشی در نواری پوششی امتداد  $x$ ، حول محور  $y$  در پای یک ستون کناری با ابعاد مقطع  $700 \times 500$  میلی‌متر مطابق شکل وجود دارد. حدوداً چند درصد از این لنگر باید برای کنترل برش در حالت حدی مقاوم برای عملکرد دو طرفه شالوده در نظر گرفته شود؟ عمق مؤثر شالوده 900 mm است. ستون کناری است و فاصله آن از ستون‌های دیگر و لبه شالوده در سه طرف دیگر بسیار زیاد است. نزدیک‌ترین گزینه به جواب را انتخاب کنید.



33 درصد (۱)

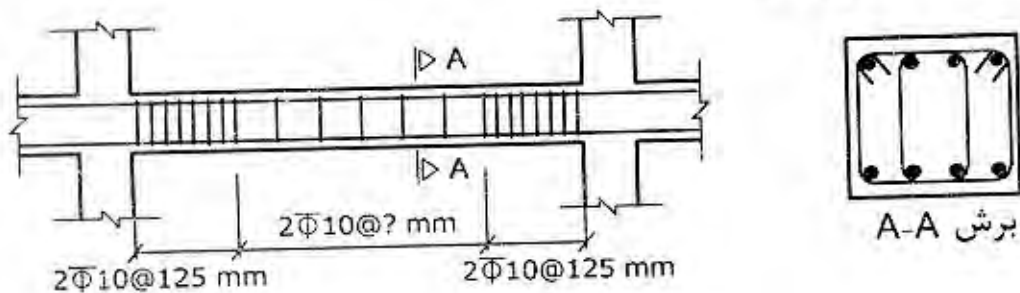
40 درصد (۲)

66 درصد (۳)

100 درصد (۴)



۴۱- در شکل زیر یک دهانه از تیری با شکل پذیری زیاد، نشان داده شده است. براساس طراحی سازه، فاصله خاموت‌ها در نزدیک تکیه‌گاه‌ها، چنانچه از دو حلقه خاموت از میلگرد به قطر 10 mm استفاده شود، به لحاظ محاسباتی حداکثر باید 125 mm باشد. حداکثر فاصله قابل قبول خاموت‌ها (با قطر و آرایش مشابه) در بخش میانی دهانه به کدام یک از گزینه‌های زیر نزدیک‌تر است؟ عرض مقطع تیر 500 mm و عمق مؤثر آن 530 mm فرض می‌شود. از اثر پیچش در مقطع تیر و برش ناشی از بارهای ثقلی صرف‌نظر کنید. رده بتن C25 و نوع میلگرد S340 فرض شود.



225 mm (۲)

265 mm (۴)

210 mm (۱)

250 mm (۳)

۴۲- در یک ستون دایره‌ای بتنی با قطر 600 میلی‌متر در قاب خمشی ویژه از آرماتور  $\Phi 12$  به‌عنوان دورپیچ استفاده می‌شود. اگر نسبت حجمی میلگرد دورپیچ به حجم بتن محصورشده برابر 0.0145 باشد، حداکثر گام آرماتور دورپیچ در امتداد محور طولی ستون در طول  $l_0$  (ناحیه بحرانی ستون) به کدام یک از مقادیر زیر نزدیک‌تر است؟ رده بتن C25، نوع میلگرد S400 و مقدار پوشش بتن روی آرماتور دورپیچ برابر 40 میلی‌متر فرض شود.

60 میلی‌متر (۱)

75 میلی‌متر (۲)

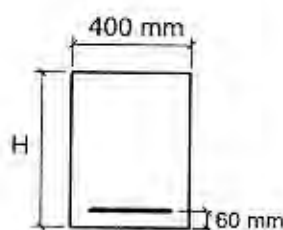
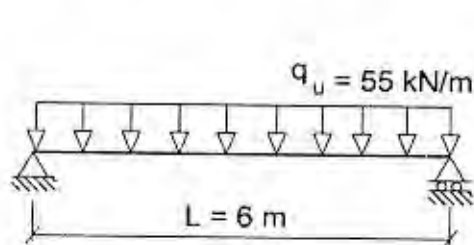
87 میلی‌متر (۳)

90 میلی‌متر (۴)





۴۳- تیر بتنی با مقطع مستطیلی با دهانه 6 متری و تکیه‌گاه ساده تحت بارگذاری گسترده یکنواخت ضریب‌دار  $q_u = 55 \text{ kN/m}$  قرار دارد. به سبب محدودیت‌های معماری ارتفاع تیر باید دارای کمترین مقدار باشد. برای این منظور به لحاظ مقاومتی و بدون توجه به حضور آرماتور فشاری در مقطع، ارتفاع تیر در حالتی که عرض آن برابر 400 mm باشد به کدام یک از مقادیر زیر نزدیک‌تر است؟ از وزن واحد طول تیر صرف‌نظر شود. ( $f_y = 400 \text{ MPa}$  و  $f_c = 25 \text{ MPa}$ )



$$H = 388 \text{ mm} \quad (1)$$

$$H = 368 \text{ mm} \quad (2)$$

$$H = 435 \text{ mm} \quad (3)$$

$$H = 455 \text{ mm} \quad (4)$$

۴۴- در یک سازه بتن آرمه با شکل‌پذیری متوسط، در گره محل اتصال تیرها به ستون، میلگرد عرضی عمود بر میلگردهای طولی ستون، کدام یک از مشخصات حداقل زیر را باید دارا باشند؟

- (۱) مقدار آنها باید حداقل برابر مقدار آرماتور عرضی ستون در ناحیه بحرانی بوده و فواصل آنها نباید بیشتر از فاصله نظیر در ناحیه بحرانی ستون باشند.
- (۲) مقدار آنها باید حداقل دو سوم مقدار آرماتور عرضی ستون در ناحیه بحرانی بوده و فواصل آنها نباید بیشتر از فاصله نظیر در ناحیه بحرانی ستون باشند.
- (۳) مقدار آنها باید حداقل برابر مقدار آرماتور عرضی ستون در ناحیه بحرانی بوده و فواصل آنها نباید بیشتر از 1.5 برابر فاصله نظیر در ناحیه بحرانی ستون باشند.
- (۴) مقدار آنها باید حداقل دو سوم مقدار آرماتور عرضی ستون در ناحیه بحرانی بوده و فواصل آنها نباید بیشتر از 1.5 برابر فاصله نظیر در ناحیه بحرانی ستون باشند.

۴۵- در یک ستون بتنی از گروه میلگردهای در تماس استفاده شده است که شامل سه میلگرد به قطر 20 میلی‌متر می‌باشد. قطر معادل این گروه میلگرد برای محاسبه ضخامت پوشش بتن محافظ، به کدام یک از مقادیر زیر نزدیک‌تر است؟

$$20.0 \text{ میلی‌متر} \quad (1)$$

$$28.3 \text{ میلی‌متر} \quad (2)$$

$$34.6 \text{ میلی‌متر} \quad (3)$$

$$40.2 \text{ میلی‌متر} \quad (4)$$



۴۶- یک عضو کششی فولادی به طول 6 متر تحت اثر نیروی کششی نهایی  $P_u=200$  kN قرار دارد. اگر برای مقطع این عضو کششی از یک عدد نیمرخ نبشی دو طرف مساوی استفاده شود و در طراحی آن پدیده تأخیر برش مطرح نباشد، کدام یک از مقاطع زیر، حداقل مقطع قابل قبول برای این عضو کششی خواهد بود؟  $F_y=240$  MPa و  $F_u=370$  MPa و  $E=2 \times 10^5$  MPa

(۱)  $L80 \times 80 \times 10$

(۲)  $L120 \times 120 \times 10$

(۳)  $L80 \times 80 \times 8$

(۴)  $L80 \times 80 \times 6$

۴۷- فرض کنید تنش فشاری ناشی از کمانش خمشی یک عضو فشاری با مقطع دارای دو محور تقارن و نیز دارای نسبت لاغری یکسان نسبت به هر دو محور اصلی برابر  $0.25F_y$  محاسبه شده است. اگر مقدار نسبت لاغری  $(\frac{KL}{r})$  این عضو فشاری نسبت به هر دو محور اصلی نصف شود، تنش فشاری ناشی از کمانش خمشی این عضو به کدام یک از مقادیر زیر نزدیک تر خواهد بود؟  $F_y=240$  MPa و  $E=2 \times 10^5$  MPa

(۴)  $0.877F_y$

(۳)  $0.69F_y$

(۲)  $0.50F_y$

(۱)  $0.46F_y$

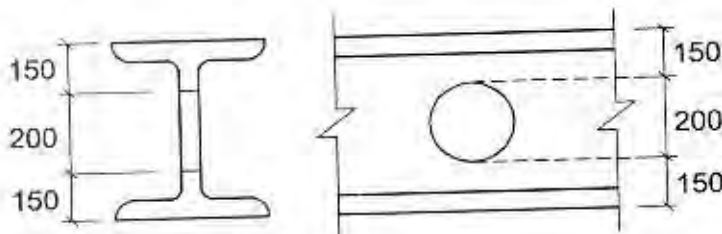
۴۸- فرض کنید در وسط طول یک عضو خمشی دو سر مفصل با مقطع IPE500 به دلیل نیاز تاسیسات یک عدد سوراخ دایره‌ای شکل به قطر 200 میلی‌متر ایجاد شده است. در مقطعی که از محل سوراخ عبور می‌کند، اساس مقطع پلاستیک مقطع حول محور قوی نسبت به حالتی که سوراخ وجود ندارد، حدوداً چند درصد کاهش پیدا می‌کند؟ در شکل ابعاد به میلی‌متر است.

(۱) 7.5 درصد

(۲) 5 درصد

(۳) 2.5 درصد

(۴) 1.5 درصد



۴۹- فرض کنید مقاومت برشی اسمی یک مقطع I شکل ساخته شده از ورق با  $\frac{h}{t_w}=50$  برابر  $V_n$  است. اگر ضخامت جان این مقطع نصف شود، مقدار مقاومت برشی اسمی این مقطع حدوداً چقدر خواهد بود؟ فرض کنید مقاومت برشی اسمی در امتداد جان مقطع مدنظر است. همچنین فرض کنید عضو در طول خود فاقد سخت‌کننده‌های عرضی بوده و استفاده از آثار عمل میدان کششی مدنظر نیست.  $F_y=240$  MPa و  $E=2 \times 10^5$  MPa

(۴)  $0.31V_n$

(۳)  $0.42V_n$

(۲)  $0.50V_n$

(۱)  $0.63V_n$





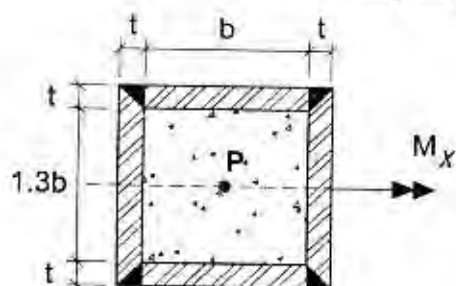
۵۰- در شکل زیر یک مقطع مختلط مستطیلی پر شده با بتن و دارای ضخامت یکنواخت نشان داده شده است. فرض کنید مقطع مذکور در برابر لنگر خمشی حول محور  $x$  فشرده است. در خصوص شرایط این مقطع در برابر نیروی محوری فشاری ( $P$ )، کدام یک از عبارات‌های زیر صحیح است؟

(۱) به مقدار  $\frac{b}{t}$  بستگی دارد و ممکن است فشرده یا غیرفشرده باشد.

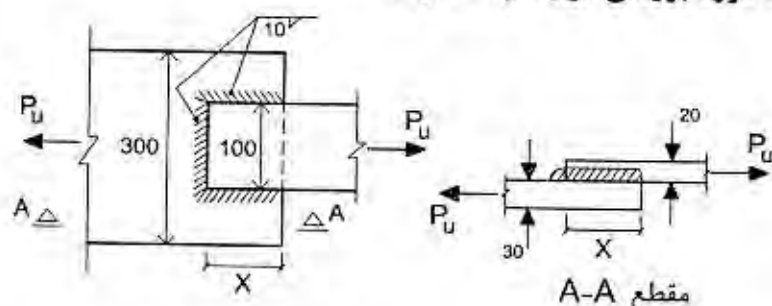
(۲) قطعاً فشرده خواهد بود.

(۳) قطعاً غیرفشرده خواهد بود.

(۴) قطعاً لاغر خواهد بود.



۵۱- در اتصال جوشی شکل زیر اگر مقدار نیروی کششی نهایی ( $P_u$ ) برابر 340 kN باشد، براین اساس حداقل مقدار قابل قبول برای طول  $X$  به کدام یک از مقادیر زیر نزدیک تر است؟ الکتروود مصرفی از نوع E70 بوده و در شکل ابعاد به میلی‌متر است. فرض کنید جوش از طریق آزمایش التراسونیک مورد بررسی قرار خواهد گرفت.



(۱) 60 mm

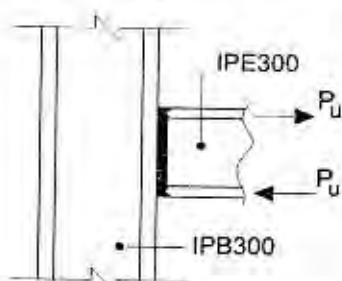
(۲) 100 mm

(۳) 120 mm

(۴) 150 mm

۵۲- در اتصال گیردار شکل زیر که مربوط به طبقات میانی یک ساختمان است، چنانچه در جان ستون از ورق‌های پیوستگی و مضاعف استفاده نشود، فقط براساس حالت حدی لهدگی (چروکیدگی) جان ستون در مقابل نیروی متمرکز فشاری و در شرایط غیرلززه‌ای، حداکثر مقدار  $P_u$  قابل تحمل توسط اتصال به کدام یک از مقادیر زیر نزدیک تر است؟

$F_y=240 \text{ MPa}$  و  $E=2 \times 10^5 \text{ MPa}$



(۱) 490 kN

(۲) 590 kN

(۳) 690 kN

(۴) 390 kN

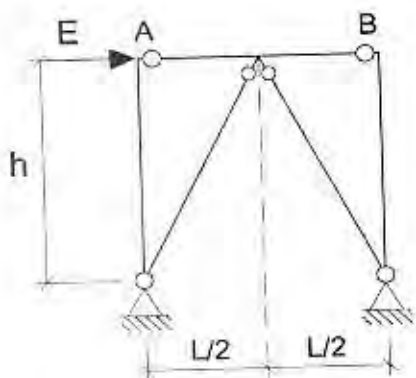




۵۳- یک تیر دو سر ساده به طول دهانه 5 متر که سطوح بزرگ خالی از تیغه‌بندی را تحمل می‌نماید، تحت اثر بار مرده گسترده یکنواخت برابر 5 kN/m قرار دارد. فقط براساس کنترل ارتعاش، حداقل مقطع قابل قبول از نوع IPE برای این تیر به کدام یک از گزینه‌های زیر نزدیک‌تر است؟  $E=2 \times 10^5 \text{ MPa}$  و  $F_y=240 \text{ MPa}$ ،  $g=9.81 \text{ m/s}^2$

- (۱) IPE180  
 (۲) IPE200  
 (۳) IPE220  
 (۴) IPE240

۵۴- در قاب مهاربندی شده همگرای معمولی شکل زیر فرض نمائید مقادیر بارهای ثقلی وارد بر تیر AB ناچیز بوده و در مهاربند کششی، مقدار نیروی کششی نهایی ناشی از ترکیبات بار زلزله شدید یافته از حداکثر مقاومت کششی مورد نیاز مهاربندها ( $R_y F_y A_g$ ) بیشتر است. اگر  $P_n$  مقاومت فشاری اسمی مهاربندها باشد، حداقل مقاومت خمشی مورد نیاز تیر AB به کدام یک از مقادیر زیر نزدیک‌تر خواهد بود؟



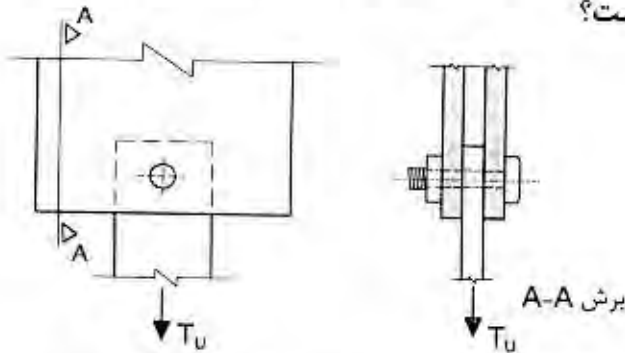
- (۱)  $(R_y F_y A_g - 0.3 P_n) \frac{hL}{2\sqrt{L^2+4h^2}}$   
 (۲)  $(R_y F_y A_g - 0.3 P_n) \frac{hL}{\sqrt{L^2+4h^2}}$   
 (۳)  $(R_y F_y A_g - 0.3 P_n) \frac{L^2}{2\sqrt{L^2+4h^2}}$   
 (۴)  $(R_y F_y A_g - 0.3 P_n) \frac{L^2}{\sqrt{L^2+4h^2}}$

۵۵- کدام یک از عبارتهای زیر در خصوص قاب‌های مهاربندی شده فولادی صحیح است؟  $E=2 \times 10^5 \text{ MPa}$  و  $F_y=240 \text{ MPa}$

- (۱) در قاب‌های مهاربندی شده همگرای معمولی با مهاربندی‌های ضربدری، محدودیت نسبت پهنا به ضخامت اجزای مقطع اعضای مهاربندی نسبت به قاب‌های مهاربندی شده همگرای ویژه با مهاربندی‌های ضربدری، سخت گیرانه‌تر است.  
 (۲) در قاب‌های مهاربندی شده همگرای معمولی با مهاربندی‌های از نوع ۷ و ۸، طراحی اعضای مهاربندی به صورت کششی تنها مجاز است.  
 (۳) در قاب‌های مهاربندی شده همگرای ویژه ضربدری، طراحی اعضای مهاربندی به صورت کششی تنها مجاز است.  
 (۴) در قاب‌های مهاربندی شده همگرای معمولی با مهاربندی‌های از نوع ۷ و ۸، محدودیت نسبت لاغری اعضای مهاربندی نسبت به قاب‌های مهاربندی شده همگرای ویژه با مهاربندی‌های از نوع ۷ و ۸، سخت گیرانه‌تر است.



۵۶- در اتصال با عملکرد اصطکاکی و دارای وضعیت سطحی فلس دار و رنگ نشده نشان داده شده در شکل زیر پیچ به قطر 16 میلی متر (M16) از رده A490 بوده و سوراخ از نوع بزرگ شده است. اگر لبه های ورق با گیوتن بریده شود، فقط براساس کنترل لغزش اتصال، حداکثر نیروی کششی نهایی قابل تحمل توسط اتصال ( $T_u$ ) و حداقل فاصله مرکز سوراخ تا لبه ورق به ترتیب به کدام یک از مقادیر زیر نزدیک تر است؟



(۱) 32 mm و 33 kN

(۲) 35 mm و 33 kN

(۳) 32 mm و 65 kN

(۴) 35 mm و 65 kN

۵۷- در یک تیر دو سر ساده تحت اثر بار گسترده یکنواخت که مقطع آن نیمرخ IPE270 است، در صورتی که مقدار تنش تسلیم فولاد مصرفی برابر  $F_y=275$  MPa باشد، طول مهارنشده عضو در مرز بین حالت حدی کمانش پیچشی - جانبی غیرارتجاعی و ارتجاعی برحسب متر به کدام یک از مقادیر زیر نزدیک تر است؟ تیر IPE270 تحت اثر لنگر خمشی حول محور قوی قرار دارد.

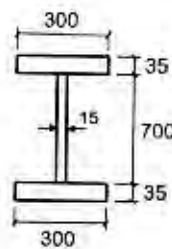
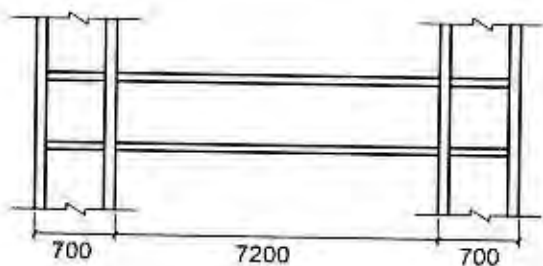
(۲) 3.25

(۱) 1.41

(۴) 5.55

(۳) 4.75

۵۸- کدام گزینه نوع اتصال گیردار مجاز از پیش تأیید شده تیر فولادی از جنس S235JR با مقطع زیر که به ستون H شکل در قاب خمشی متوسط متصل می شود را مشخص می کند؟ ابعاد در شکل به میلی متر بوده و فرض کنید تیر در سرتاسر طول خود از مهارهای جانبی کافی برخوردار است.



(۱) RBS

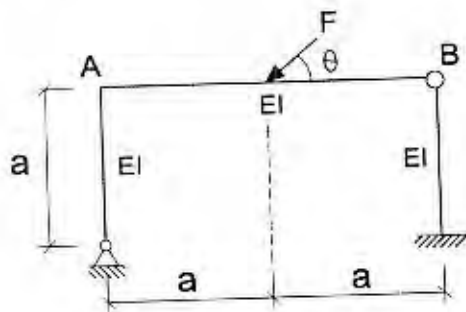
(۲) WUF-W

(۳) BFP

(۴) WFP



۵۹- در قاب نشان داده شده در شکل زیر، تانژانت زاویه  $\theta$  چقدر باشد تا گره B سازه در هیچ راستایی تغییرمکان نداشته باشد؟ از تغییرشکل‌های محوری و برشی و آثار مرتبه دوم صرف نظر شود.



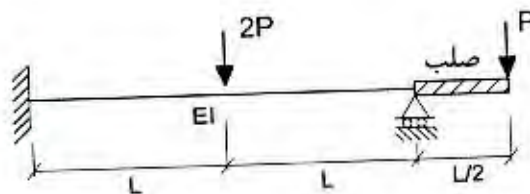
4 (۱)

6 (۲)

8 (۳)

10 (۴)

۶۰- در تیر نشان داده شده در شکل زیر، تغییرمکان قائم در زیر بار متمرکز  $2P$  به کدام یک از مقادیر زیر نزدیک تر است؟ از وزن اعضا صرف نظر شود.



$\frac{PL^3}{24EI}$  (۱)

$\frac{PL^3}{12EI}$  (۲)

$\frac{PL^3}{48EI}$  (۳)

$\frac{PL^3}{192EI}$  (۴)







کلید سؤالات آزمون ورود به حرفه مهندسان رشته عمران محاسبات (A) مهر ماه ۱۳۹۹

پاسخ	شماره سؤالات
۲	۳۱
۲	۳۲
۳	۳۳
۴	۳۴
۱	۳۵
۳	۳۶
۲	۳۷
۴	۳۸
۴	۳۹
۱	۴۰
۲	۴۱
۱	۴۲
۳	۴۳
۴	۴۴
۳	۴۵
۲	۴۶
۳	۴۷
۲	۴۸
۴	۴۹
۱	۵۰
۱	۵۱
۳	۵۲
۲	۵۳
۱	۵۴
۴	۵۵
۴	۵۶
۳	۵۷
۱	۵۸
۱	۵۹
۲	۶۰

پاسخ	شماره سؤالات
۴	۱
۱	۲
۲	۳
۲	۴
۳	۵
۴	۶
۳	۷
۳	۸
۲	۹
۱	۱۰
۱	۱۱
۲	۱۲
۴	۱۳
۱	۱۴
۴	۱۵
۴	۱۶
۲	۱۷
۳	۱۸
۲	۱۹
۴	۲۰
۱	۲۱
۴	۲۲
۳	۲۳
۳	۲۴
۱	۲۵
۲	۲۶
۱	۲۷
۴	۲۸
۱	۲۹
۴	۳۰