

کد کنترل

204

A



204A

دفترچه آزمون ورود به حرفه مهندسان



وزارت راه و شهرسازی  
معاونت مسکن و ساختمان  
دفتر مقررات ملی و کنترل ساختمان

عمران (نظارت)

تستی

رعایت مقررات ملی ساختمان الزامی است

مشخصات فردی را حتما تکمیل نمایید.

مشخصات آزمون

تاریخ آزمون: ۹۹/۷/۳  
تعداد سؤالها: ۶۰ سؤال  
زمان پاسخگویی: ۱۵۰ دقیقه

نام و نام خانوادگی: .....  
شماره داوطلب: .....

تذکرات:

- ☞ سؤالها به صورت چهار جوابی است. کامل ترین پاسخ درست را به عنوان گزینه صحیح انتخاب و در پاسخنامه علامت بگذارید.
- ☞ به پاسخهای اشتباه یا بیش از یک انتخاب  $\frac{1}{3}$  نمره منفی تعلق می گیرد.
- ☞ امتحان به صورت جزوه باز است، لیکن هر داوطلب فقط حق استفاده از جزوه خود را دارد و استفاده از جزوات دیگران در جلسه آزمون اکیداً ممنوع است.
- ☞ استفاده از ماشین حسابهای مهندسی (فاقد امکانات حافظه جانبی یا سیم کارت) بلامانع است ولی آوردن و استفاده از هرگونه تلفن همراه، دوربین، رایانه، لپ تاپ، تبلت، ساعت هوشمند، هدقون و غیره ممنوع بوده و صرف همراه داشتن این وسایل در زمان برگزاری آزمون، اعم از آنکه مورد استفاده قرار گرفته باشد یا خیر، به منزله تخلف محسوب خواهد شد.
- ☞ از درج هرگونه علامت یا نشانه بر روی پاسخنامه خودداری نمایید. در غیر این صورت پاسخنامه تصحیح نخواهد شد.
- ☞ در پایان آزمون، دفترچه سؤالها و پاسخنامه به مسئولان تحویل گردد. عدم تحویل دفترچه سؤالها یا بخشی از آنها موجب عدم تصحیح پاسخنامه می گردد.
- ☞ نظر به اینکه پاسخنامه توسط ماشین تصحیح خواهد شد، از این رو مسئولیت عدم تصحیح پاسخنامههایی که به صورت ناقص، مخدوش یا بدون استفاده از مداد نرم پر شده باشد به عهده داوطلب است.
- ☞ کلیه سؤالها با ضریب یکسان محاسبه خواهد شد و حد نصاب قبولی برای دریافت پروانه اشتغال به کار ۵۰ درصد است.



شرکت خدمات آموزشی سازمان سنجش آموزش کشور

برگزارکننده:

## ۱- در مورد میلگردها، کدام عبارت صحیح نیست؟

- (۱) رفع پوسته‌های میلگردهای پوسته شده با استفاده از برس سیمی مجاز نمی باشد.
- (۲) میلگردهای رده S400 به قطر 14 میلی‌متر و بیشتر باید به صورت شاخه‌های مستقیم با طول‌های مساوی بسته‌بندی شوند.
- (۳) قطر کلاف میلگردهای رده S240 (میلگردهای نرم) به قطر 16 میلی‌متر، باید حداقل 3200 میلی‌متر باشد.
- (۴) سختی تنش تغییر شکل نسبی فولادهای نیم‌سخت S400 دارای پله تسلیم بسیار محدود است.

## ۲- در مورد مشخصات مکانیکی فولاد رده S400 (آج 400)، کدام عبارت صحیح نیست؟

- (۱) مقاومت مشخصه تسلیم آن 400 مگاپاسکال می باشد.
- (۲) مقاومت نهایی ( $f_{su}$ ) آن 600 مگاپاسکال می باشد.
- (۳) از نظر سختی، فولاد نیم‌سخت است.
- (۴) شکل رویه آن آجدار مارپیچ است.

## ۳- در مورد مشخصات بتن پمپی کدام عبارت صحیح نیست؟

- (۱) نسبت کوچکترین قطر داخلی لوله انتقال بتن به حداکثر اندازه سنگدانه‌های تیز گوشه نباید از 3 بیشتر باشد.
  - (۲) حداکثر نسبت آب به سیمان در بتن پمپی 0.6 می باشد.
  - (۳) نسبت کوچکترین قطر داخلی لوله انتقال بتن به حداکثر اندازه سنگدانه‌های کاملاً گرد گوشه باید از 2.5 بیشتر باشد.
  - (۴) حداقل عیار سیمان مصرفی در بتن پمپ‌شونده 350 کیلوگرم در مترمکعب بتن می باشد.
- ۴- بدون انجام آزمایش، کدام یک از موارد زیر یک نمونه مخلوط بتن خود تراکم مناسب قلمداد می‌شود؟ (کل حجم مخلوط نمونه 3 مترمکعب است)

- (۱) حجم خمیر 0.8 مترمکعب و مقدار سنگدانه درشت 0.8 مترمکعب
- (۲) حجم خمیر 1.1 مترمکعب و مقدار سنگدانه درشت 1.0 مترمکعب
- (۳) حجم خمیر 1.35 مترمکعب و مقدار سنگدانه درشت 1.0 مترمکعب
- (۴) حجم خمیر 1.35 مترمکعب و مقدار سنگدانه درشت 1.1 مترمکعب

## ۵- برای عمل آوری بتن معمولی در شرایط محیطی سرد از روش ..... استفاده می‌شود و مدت عمل آوری آن حداقل ..... روز است.

- (۱) روش عایقی - 10 روز
- (۲) روش آبرسانی - 6 روز
- (۳) روش آبرسانی - 14 روز
- (۴) روش عایقی - 14 روز



۶- سنگدانه‌های مورد مصرف در بتن، برای شن‌های با اندازه بیش از 38 میلی‌متر باید در دو گروه با اندازه‌های کمتر و بیشتر از ..... میلی‌متر و برای شن‌های با اندازه حداکثر 38 میلی‌متر باید در دو گروه با اندازه‌های کمتر و بیشتر از ..... میلی‌متر به‌طور جداگانه نگهداری شوند.

- (۱) 25 - 20  
(۲) 38 - 25  
(۳) 19 - 25  
(۴) 15 - 20

۷- در بتن‌ریزی از طریق قیف و لوله (ترمی)، کدام عبارت صحیح نیست؟

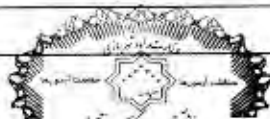
- (۱) حداقل قطر داخلی لوله باید 8 برابر حداکثر اندازه سنگدانه‌ها باشد.  
(۲) حدود اسلامپ این‌گونه بتن‌ها 170-250 میلی‌متر است.  
(۳) سیستم قیف و لوله باید آب‌بند باشد.  
(۴) حداکثر نسبت آب به سیمان به 0.60 محدود می‌شود.

۸- مقرر است یک ساختمان مسکونی 6 طبقه در منطقه 3 شهرداری تهران احداث شود. کدام یک از گزینه‌های زیر در مورد نظارت بر ساختمان صحیح است؟

- (۱) ناظر نمی‌تواند در منطقه 3 شهرداری تهران شاغل باشد - ناظر در هنگام صدور پروانه ساختمان توسط سازمان نظام مهندسی ساختمان استان تهران به مالک و شهرداری معرفی می‌شود.  
(۲) ناظر نمی‌تواند در شهرداری تهران شاغل باشد - ناظر توسط سازمان نظام مهندسی استان در هنگام صدور پروانه به مالک و شهرداری معرفی می‌شود.  
(۳) ناظر نمی‌تواند در شهرداری تهران شاغل باشد - ناظر توسط مرجع صدور پروانه ساختمان به مالک و نظام مهندسی معرفی می‌شود.  
(۴) ناظر توسط مالک انتخاب و به شهرداری معرفی می‌شود - ناظر نمی‌تواند شاغل در شهرداری تهران باشد.

۹- در نظر است یک ساختمان مدرسه متوسطه با 5 طبقه از روی شالوده در شهر کرمانشاه و به مساحت 1800 مترمربع احداث شود. کدام یک از گزینه‌های زیر در مورد صلاحیت‌های طراحی و نظارت بر تاسیسات مکانیکی و برقی در این ساختمان صحیح است؟

- (۱) تهیه طرح توسط مهندسان تاسیسات مکانیکی و برقی پایه 1 یا بالاتر و نظارت بر طرح صرفاً توسط مهندسان تاسیسات مکانیکی و برقی پایه 2 یا بالاتر  
(۲) تهیه طرح توسط مهندسان تاسیسات مکانیکی و برقی پایه 3 یا بالاتر و نظارت بر طرح توسط مهندسان تاسیسات مکانیکی و برقی پایه 2 یا بالاتر  
(۳) تهیه طرح و نظارت بر طرح توسط مهندسان پایه 3 یا بالاتر  
(۴) تهیه طرح توسط مهندسان تاسیسات مکانیکی و برقی پایه 2 یا بالاتر و نظارت بر طرح توسط مهندسان تاسیسات مکانیکی و برقی پایه 3 یا بالاتر



۱۰- کدام گزینه در مورد چگونگی تشکیل و اداره مجمع عمومی سازمان استان صحیح است؟

- ۱) طبق شیوه‌نامه‌ای خواهد بود که به پیشنهاد وزارت راه و شهرسازی و تأیید شورای مرکزی نظام مهندسی ساختمان ابلاغ می‌شود.
- ۲) طبق شیوه‌نامه‌ای خواهد بود که به پیشنهاد هیات‌مدیره استان، توسط شورای مرکزی تصویب و ابلاغ می‌شود.
- ۳) طبق شیوه‌نامه‌ای خواهد بود که به پیشنهاد هیات‌عمومی توسط شورای مرکزی تصویب و توسط وزارت راه و شهرسازی تأیید می‌شود.
- ۴) طبق شیوه‌نامه‌ای خواهد بود که به پیشنهاد شورای مرکزی توسط هیات‌عمومی تصویب و توسط وزیر راه و شهرسازی تأیید می‌شود.

۱۱- کدام گزینه در مورد حداکثر مجازات انتظامی تخلفات انضباطی مربوط به یکی از اعضای سازمان نظام مهندسی ساختمان یک استان که با ایراد سخنرانی باعث لطمه به حیثیت سایر مهندسان شده صحیح است؟

- ۱) درجه سه
- ۲) درجه چهار
- ۳) درجه دو
- ۴) درجه پنج

۱۲- در مورد بتن الیافی کدام یک از عبارات زیر صحیح است؟

- ۱) برای اندازه‌گیری کارایی بتن الیافی باید مشابه بتن معمولی از آزمایش اسلامپ استفاده شود.
- ۲) در بتن الیافی، در مقایسه با بتن معمولی، باید مقدار و حداکثر اندازه شن بیشتر باشد.
- ۳) در صورتی که مقاومت فشاری بتن بیشتر از 60 مگاپاسکال باشد، باید مقاومت کششی الیاف فولادی بیشتر از 1500 مگاپاسکال باشد.
- ۴) برای جلوگیری از قلوه‌کن شدن بتن در هنگام آتش‌سوزی نباید از الیاف پلی‌پروپیلن استفاده شود.

۱۳- کدام عبارت در مورد سیمان صحیح نیست؟

- ۱) برای هر محموله سیمان وارده به کارگاه، باید مشخصات کارخانه، نوع سیمان و تاریخ تولید در برگ تحویل آن ثبت شده باشد.
- ۲) سیمانی که به مدت زیاد انبار شده و به صورت کلوخه‌های فشرده درآمده باشد به هیچ‌وجه قابل مصرف نیست.
- ۳) کیسه‌های انبار شده در انبار باید حداقل 300 میلی‌متر از دیوارها و 600 میلی‌متر از سقف فاصله داشته باشند.
- ۴) سیمان‌ها به‌طور کلی با بسیاری از مواد مانند گچ سازگاری ندارند و نباید با آنها مخلوط شوند، مگر آنکه تمهیداتی اندیشیده شود.



۱۴- کدام یک از ملات‌های زیر برای آب‌بندی کارایی مناسبی ندارد؟

- (۱) ملات گچ و پرلیت  
 (۲) ملات ساروج  
 (۳) ملات ماسه سیمان  
 (۴) ملات شفته آهک

۱۵- کدام یک از موارد زیر در مورد بتن اصلاح شده با پلیمر صحیح نمی‌باشد؟

- (۱) لاتکس‌ها نفوذپذیری بتن را کاهش می‌دهند.  
 (۲) لاتکس‌ها مقاومت سایشی بتن را کاهش می‌دهند.  
 (۳) لاتکس‌ها مدول الاستیسیته بتن را کاهش می‌دهند.  
 (۴) لاتکس‌ها مقاومت کششی بتن را افزایش می‌دهند.

۱۶- اگر برای اثبات کفایت ظرفیت عملکردی اعضای سازه‌ای از روش آزمایش بارگذاری در

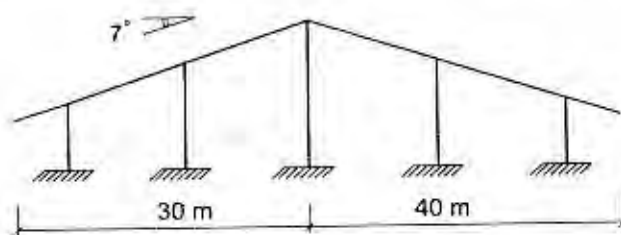
آزمایشگاه استفاده شود، کدام یک از عبارات زیر در این مورد صحیح نیست؟

- (۱) اگر استاندارد یا تجربه آزمایشگاهی قبلی موجود نباشد، نمونه‌ها در هر حال باید در مقیاس مشابه با کاربرد واقعی عضو، ساخته شوند.  
 (۲) انحراف نتایج به دست آمده از هر سه آزمایش نباید بیش از ۱۵ درصد از مقدار میانگین نتایج بیشتر باشد، در غیر اینصورت باید آزمایش‌های اضافی انجام شوند.  
 (۳) اگر انحراف نتایج به دست آمده از هر سه آزمایش بیش از ۱۵ درصد از مقدار میانگین نتایج بیشتر باشد، می‌توان نتایج آزمایش حداقل ۶ نمونه را مورد استفاده قرار داد.  
 (۴) هیچ یک از نتایج آزمایش‌ها نباید بدون ارائه دلیل منطقی، از نتیجه‌گیری‌ها حذف شوند.

۱۷- در سالن صنعتی نشان داده شده سطح بام لغزنده بوده، لغزش برف بر روی سطح شیب‌دار

بدون مانع است و فضای کافی پایین‌تر از لبه برای پذیرش برف موجود است. لایه‌ها

(پرلین‌ها) در کدام ناحیه سطوح شیب‌دار باید برای بار برف بیشتری طراحی شوند؟



(۱) در تمام نواحی برای بار برف واحدی باید طراحی شوند.

(۲) در طره‌های سمت راست

(۳) نزدیک رأس

(۴) در طره‌های سمت چپ



۱۸- کدام یک از عبارات زیر در مورد یک ساختمان مقاوم در برابر انفجار صحیح نیست؟

- (۱) عناصر غیرساختمانی به نحو مناسب به سازه و یا اجزاء ساختمانی متصل شوند.
- (۲) دیوارهای غیرباربر باید دارای اتصال لازم به سازه باشند.
- (۳) اتصالات اجزاء غیرسازه‌ای باید براساس حداقل‌های موجود در آیین‌نامه 2800 و بر مبنای خطر لرزه‌ای خیلی زیاد طرح شوند.
- (۴) به‌طور کلی استفاده از دیوارهای بنایی باربر مجاز نمی‌باشد.

۱۹- حداقل سطح عملکرد برای یک ساختمان بیمارستان 120 تختخوابی، برای سطح خطر انفجار

3، کدام یک از عملکردهای زیر است؟

- |                   |                    |
|-------------------|--------------------|
| (۱) سطح عملکرد IV | (۲) سطح عملکرد I   |
| (۳) سطح عملکرد II | (۴) سطح عملکرد III |

۲۰- در نگهداری از ساختمان‌ها کدام یک از موارد زیر اجباری نیست؟

- (۱) کنترل و بازرسی تغییر شکل‌های تیرها در سازه‌های فولادی
- (۲) بازرسی اسکلت سازه‌های بتنی در مورد مقاومت در برابر آتش‌سوزی
- (۳) کنترل نشست و دوران در محل پی در سازه‌های بتنی و فولادی
- (۴) انجام بازدیدها حداقل هر 2 سال یکبار در سازه‌های بتنی و فولادی

۲۱- نوع بازرسی یک ساختمان مسکونی پنج طبقه با هشت واحد و یک ساختمان اداری پنج

طبقه با بیش از هشت واحد به ترتیب مطابق با کدام یک از گزینه‌های زیر خواهد بود؟

- (۱) نیازی نیست، بازرسی حقوقی
- (۲) بازرسی حقیقی، بازرسی حقیقی
- (۳) بازرسی حقیقی، بازرسی حقوقی
- (۴) بازرسی حقوقی، بازرسی حقوقی

۲۲- در مورد پی کدام یک از عبارات ذیل صحیح نیست؟

- (۱) برای تحلیل سازه پی انعطاف پذیر می‌توان خاک را به صورت فنر ( $K_s$ ) شبیه‌سازی کرد و از یک مقدار ثابت  $K_s$  در تمام سطح زیر پی استفاده نمود.
- (۲) مقدار  $K_s$  را می‌توان از آزمایش بارگذاری صفحه به دست آورد.
- (۳) به منظور تامین پایداری پی می‌توان عمق استقرار آنرا بیشتر در نظر گرفت.
- (۴) پی باید در تراز اجرا شود که در آن تراز، یخ‌زدگی زمین مشکلی ایجاد نکند.



## ۲۳- در مورد پایش و کنترل عملیات گودبرداری کدام یک از عبارات زیر صحیح نیست؟

- (۱) ناظر پروژه مسئول نظارت بر حسن انجام مراحل پایش می باشد.
- (۲) در گودهای با خطر معمولی و زیاد لزوم عملیات پایش همواره با تشخیص دستگاه نظارت می باشد.
- (۳) نتایج پایش گود توسط ابزار دقیق می توانند به عنوان سندی معتبر در مورد اثبات یا رد ارتباط آسیب های مناطق اطراف گود با فعالیت های ساخت و ساز مورد استفاده قرار گیرند.
- (۴) در پایش گودبرداری ها، در مدت زمان باران ممتد، سطوح آب باید روزانه یکبار برای مدتی که مهندس ناظر تشخیص دهد، رصد شوند.

## ۲۴- در یک ساختمان تعداد چهار گمانه با عمق 10 متر برای شناسایی خاک مورد نیاز است. اما در عمق 8 متری به لایه سنگ برخورد شده است، کدام یک از گزینه های زیر صحیح می باشد؟

- (۱) اجرای هر چهار گمانه تا عمق 8 متر کافی است.
- (۲) کافی است حداقل یکی از گمانه ها تا 10 متر ادامه پیدا کند.
- (۳) حداقل یکی از گمانه ها باید تا 3 متر در لایه سنگ نفوذ کند تا وجود بستر سنگی اثبات شود.
- (۴) هر چهار گمانه باید تا همان عمق 10 متر ادامه پیدا کنند.

## ۲۵- در یک سازه از یک شمع تک به طول 9 متر در خاک رس استفاده شده است. این شمع تحت بار فشاری استاتیکی خواهد بود. قبل از آنکه براساس عملکرد سازه، محدودیت های احتمالی بیشتری بررسی شوند، حداکثر مقدار اولیه نشست مجاز یکنواخت این شمع به کدام یک از گزینه های زیر باید محدود شود؟

- |            |           |
|------------|-----------|
| (۱) 100 mm | (۲) 55 mm |
| (۳) 75 mm  | (۴) 65 mm |

## ۲۶- کدام یک از جملات زیر در خصوص شمع های درجاریز و آزمایش های مربوط به آن صحیح نیست؟

- (۱) در مواقعی که تجربه اجرای شمع در منطقه احداث طرح وجود ندارد باید آزمایش بارگذاری انجام شود.
- (۲) به طور کلی برای ارزیابی ضخامت پوشش میلگردها باید از آزمایش دینامیکی با دامنه کم استفاده نمود.
- (۳) برای ارزیابی مقاومت بتن شمع می توان از آزمایش مغزه گیری استفاده نمود.
- (۴) در صورت تاخیر در بتن ریزی شمع برای ارزیابی کیفیت شمع باید از آزمایش دینامیکی با دامنه کم استفاده نمود.



۲۷- در صورتی که یک خرپا با سیستم قاب فولادی سبک و با ارتفاع ثابت برابر 3 متر، به صورت شاقول طراحی شده باشد، حداکثر میزان مجاز ناشاقولی خرپا از بالا تا پایین آن چقدر است؟

- (۱) 50 میلی متر  
(۲) 60 میلی متر  
(۳) 36 میلی متر  
(۴) 12 میلی متر

۲۸- برای پوشاندن سطح وسیعی از سقف یک سازه با سیستم قاب فولادی سبک (LSF) از تیرچه‌های با مقطع 160 ZS60×22×2 mm که در فواصل 800 mm به موازای هم نصب می‌شوند استفاده شده است. چنانچه به‌طور متوسط، اضافه مصرف ناشی از هم‌پوشانی تیرچه‌ها در محل وصله‌ها را 3 درصد وزن کل آنها در نظر بگیریم، وزن متوسط تیرچه‌ها در واحد سطح سقف بر حسب  $N/m^2$  به کدامیک از گزینه‌های زیر نزدیک‌تر خواهد بود؟

- (۱) 100 (۲) 50 (۳) 70 (۴) 90

۲۹- در کدامیک از نقشه‌ها و مدارک فنی سازه فولادی باید کلیه جزئیات اتصال از قبیل طول، نوع جوش، تعداد، اندازه و طول پیچ نشان داده شوند؟

- (۱) نقشه‌های محاسباتی  
(۲) نقشه‌های کارگاهی  
(۳) نقشه‌های نصب  
(۴) مدارک محاسبات طراحی سازه

۳۰- در خصوص ساختمان با سیستم قاب فولادی سبک (LSF) کدامیک از موارد زیر صحیح نیست؟

- (۱) حداکثر ارتفاع مجاز سیستم LSF با دیوار برشی فولادی با پوشش فلزی 15 متر است.  
(۲) در سیستم LSF استفاده از دیوارهای با مصالح بنایی مجاز نیست.  
(۳) استفاده از سیستم LSF با دیوار برشی فولادی برای یک رستوران دو طبقه به ارتفاع 10m مجاز است.  
(۴) حداکثر ارتفاع مجاز سیستم LSF به‌عنوان سیستم باربر ثقلی برابر 15 متر است.

۳۱- هرگاه به منظور تقویت کارهای بنایی با آجر از دوغاب سیمانی استفاده شود کدامیک از عبارات زیر صحیح است؟

- (۱) پس از ساخت هر پنج ردیف آجر عمل دوغاب‌ریزی باید انجام شود.  
(۲) پس از ساخت هر یک متر ارتفاع دیوار باید عمل دوغاب‌ریزی انجام شود.  
(۳) دوغاب سیمانی باید به نسبت حجمی یک سیمان و دو ماسه ریخته شود.  
(۴) به‌طور کلی از دوغابی که از شروع اختلاط آن یک ساعت گذشته باشد نباید استفاده کرد.





۳۲- در ساختمان‌های بتایی، پیچ‌های مهاری مدفون از میلگرد به قطر D باید دارای یک قلاب 90 درجه با قطر داخلی ..... و حداقل فاصله مرکز تا مرکز ..... باشند.

(۱) قطر 1.5D ، فاصله 40D

(۲) قطر 1.5D ، فاصله 20D

(۳) قطر 3D ، فاصله 20D

(۴) قطر 3D ، فاصله 40D

۳۳- در سقف‌های تیرچه و بلوک، حداقل قطر و حداکثر فاصله میلگردهای عمود بر جهت تیرچه‌ها، در داخل دال رویه و حداقل ضخامت دال رویه به ترتیب باید چند میلی‌متر باشند؟

(۲) 50 ، 250 ، 6

(۱) 50 ، 350 ، 8

(۴) 50 ، 150 ، 6

(۳) 70 ، 500 ، 8

۳۴- برای ساخت ملات شفته آهکی در یک ساختمان با مصالح بتایی کدام یک از خاک‌های با مشخصات زیر که دارای دانه‌بندی پیوسته می‌باشند، مناسب‌تر است؟

(۱) خاکی که 30 درصد آن ریزدانه و 18 درصد آن خاک رس است.

(۲) خاکی که 30 درصد آن ریزدانه و 12 درصد آن خاک رس است.

(۳) خاکی که 20 درصد آن ریزدانه و 18 درصد آن خاک رس است.

(۴) خاکی که 20 درصد آن ریزدانه و 12 درصد آن خاک رس است.

۳۵- در مورد نوع آزمایش غیرمخرب جوش شیاری ورق اتصال زیرسری اتصال گیردار از پیش تائید شده تیر به ستون و همچنین حداقل درصد آزمایش موردنیاز این جوش‌ها، کدام یک از گزینه‌های زیر صحیح می‌باشد؟

(۱) فراصوت - 30 درصد

(۲) رنگ نافذ - 30 درصد

(۳) فراصوت - 100 درصد

(۴) رنگ نافذ - 100 درصد

۳۶- کدام یک از جملات زیر در خصوص اتصالات پیچی پیش‌تنیده صحیح نیست؟

(۱) استفاده از ورق پرکننده با مقاومت نظیر قطعات اتصال و ضخامت یکنواخت برای جفت کردن آنها مجاز است.

(۲) استفاده مجدد از پیچ‌های پیش‌تنیده شده باز شده مجاز نیست.

(۳) برای اطمینان از حصول پیش‌تنیدگی باید حتماً از آچار مدرج استفاده نمود.

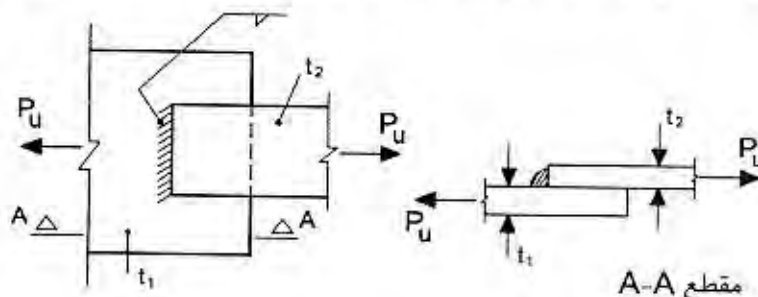
(۴) اضافه پیچاندن مهره‌ها، به علت آنکه ممکن است در پیچ سبب ایجاد نیروی کششی بیشتر از مقادیر مشخص شده باشد، مجاز نیست.



۳۷- در یک سازه فولادی با سیستم قاب خمشی ویژه در خصوص مصالح مصرفی کدام یک از عبارات زیر صحیح نیست؟

- (۱) برای کلیه جوش ها، اعم از نفوذی یا غیرنفوذی باید آزمایش های موردنیاز شارپی استاندارد فلز جوش انجام شود.
- (۲) مقاومت کششی نهایی مصالح فولادی حداقل باید 1.2 برابر مقاومت حد تسلیم باشد.
- (۳) در اتصالات با جوش نفوذی کامل باید طاقت نمونه شیار داده شده شارپی استاندارد فلز جوش در دمای 29- درجه سلسیوس، حداقل 27 ژول باشد.
- (۴) در وصله ستون های غیربرابر جانبی باید طاقت نمونه شیار داده شده شارپی استاندارد فلز جوش در دمای 18- درجه سلسیوس، حداقل 27 ژول باشد.

۳۸- در طراحی اتصال شکل زیر، جوش گوشه نشان داده شده، فرض می شود تحت اثر چه نوع تنشی قرار می گیرد؟



- (۱) تنش کششی در مقطع مؤثر
- (۲) تنش برشی در مقطع مؤثر
- (۳) تنش کششی موازی با محور طولی جوش
- (۴) تنش کششی عمود بر محور طولی جوش

۳۹- در قاب های مهاربندی شده همگرای معمولی با مهاربند های از نوع ۷ و ۸، اگر طول اعضای مهاربندی برابر 6 متر باشد، حداقل شعاع ژیراسیون موردنیاز در امتداد هر یک از محورهای اصلی مقطع اعضای مهاربندی، به کدام یک از مقادیر زیر نزدیک تر است؟

( $E = 2 \times 10^5 \text{ MPa}$  و  $F_y = 360 \text{ MPa}$ )

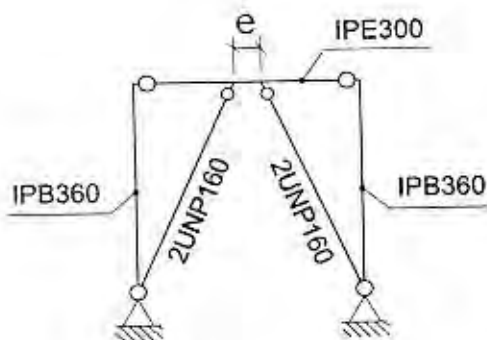
- 30 mm (۴)      64 mm (۳)      52 mm (۲)      44 mm (۱)

۴۰- حداقل نیروی پیش تنیدگی پیچ به قطر اسمی 25 میلی متر از نوع A490 کدام یک از مقادیر زیر است؟

- (۱) 257 کیلونیوتن
- (۲) 270 کیلونیوتن
- (۳) 334 کیلونیوتن
- (۴) 205 کیلونیوتن



۴۱- در قاب نشان داده شده در شکل زیر، حداکثر خروج از مرکزیت مهاربندها (e). برای آنکه قاب مذکور را بتوان به عنوان قاب با مهاربندهای همگرا در نظر گرفت و براساس الزامات مهاربندهای همگرا طراحی نمود، به کدام یک از مقادیر زیر نزدیک تر است؟



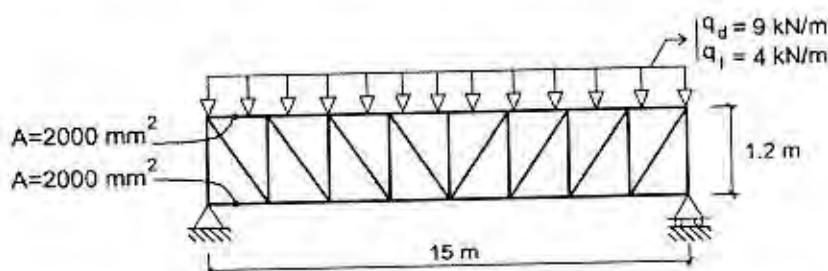
۱) 160 mm

۲) 360 mm

۳) صفر

۴) 300 mm

۴۲- یک خرپا مطابق شکل زیر تحت بار مرده  $q_D = 9 \text{ kN/m}$  و بار زنده  $q_L = 4 \text{ kN/m}$  قرار دارد. در صورتی که سطح مقطع عضو فوقانی و تحتانی خرپا  $A = 2000 \text{ mm}^2$  باشد مقدار پیش خیز لازم آن هنگام ساخت به کدام یک از مقادیر زیر نزدیک تر است؟ ( $E = 2 \times 10^5 \text{ MPa}$ ) (از وزن خرپا صرف نظر شود)



۱) 16 mm

۲) 41 mm

۳) 21 mm

۴) 10 mm

۴۳- در اجرای سازه های فولادی کدام عبارت صحیح نیست؟

- ۱) در بالا کشیدن اجسامی مانند تیرآهن و قطعات فولادی سنگین به صورت دستی، باید از کابل های فولادی و طناب های مخصوص محکم و مناسب استفاده شود.
- ۲) قطعات مرکب که در ارتفاع زیاد نصب می شوند باید روی زمین مونتاژ و متصل شوند و یا قبلاً در محل کارخانه یا پای کار پیش نصب شوند.
- ۳) در بالا بردن تیرآهن و نظایر آن با کابل های فولادی، لازم است بین تیرآهن و کابل از قطعات چوب یا مواد مشابه استفاده شود تا کابل فولادی در اثر خمش آسیب نبیند.
- ۴) قبل از نصب هر عضو سازه ای بر روی سازه دیگر، عضو زیرین سازه باید صددرصد پیچ و مهره یا جوشکاری شده باشد.



۴۴- در یک کارگاه ساختمانی از یک نردبان یک طرفه قابل حمل به طول 10 متر استفاده می شود. ارتفاع کفی که این نردبان برای رسیدن به آن به کار می رود حدوداً چقدر است؟ (امکان اتصال نردبان به سازه یا دیوار وجود ندارد و یک متر بالای نردبان فاقد پله می باشد)

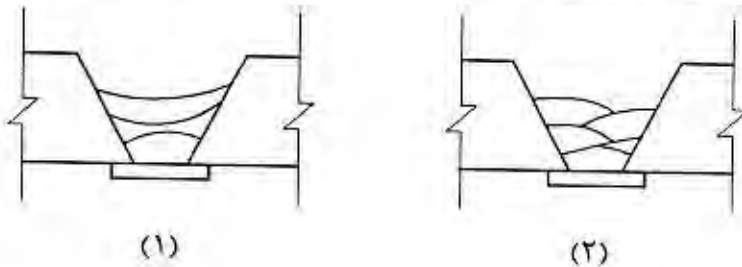
- (۱) 7.90 متر  
(۲) 9.7 متر  
(۳) 9.30 متر  
(۴) 8.70 متر

۴۵- در یک کارگاه ساختمانی برای عبور فرغون، از راه شیب دار استفاده شده است در صورتیکه فاصله عمودی سطح مبنا تا مقصد فرغون 2.5 متر باشد. حداقل فاصله افقی لازم برای این راه شیب دار به کدام یک از گزینه های زیر نزدیک تر است؟

- (۱) 12 متر  
(۲) 10 متر  
(۳) 14 متر  
(۴) 16 متر

۴۶- در مورد ایمنی در ساختمان کدام یک از موارد زیر صحیح است؟

- (۱) استفاده از نردبان در هنگام بارندگی به هیچ وجه مجاز نیست.  
(۲) استقرار نردبان در جلوی دری که به نحو مطمئن قفل شده است، مجاز است.  
(۳) حمل بار با دست در هنگام استفاده از نردبان مجاز است.  
(۴) ارتفاع اضافی نردبان بعد از رسیدن به کف موردنظر باید دارای پله باشد.
- ۴۷- در شکل های شماره (1) و (2) برای جوش شیاری، پاس های جوش متفاوت می باشند. در این مورد کدام عبارت صحیح است؟



- (۱) پاس های جوشکاری شماره (2) صحیح هستند زیرا از پاس های محدب استفاده شده است.  
(۲) پاس های جوشکاری شماره (1) صحیح هستند زیرا تعداد پاس های جوش کمتر از شماره (2) می باشد.  
(۳) پاس های جوشکاری شماره (1) صحیح هستند زیرا سطح جوش مقعر و عرض جوش پاس آخر بزرگتر از شماره (2) می باشد.  
(۴) پاس های جوشکاری شماره (1) صحیح هستند زیرا هر پاس جوش در هر مرحله یکپارچه است.



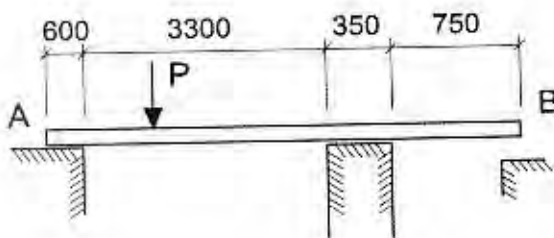
۴۸- در سیستم طبقه‌بندی الکترودها به روش AWS کدامیک از گزینه‌های زیر در مورد الکتروود E6013 صحیح است؟

- (۱) نوع جریان می‌تواند از نوع A.C اختیار شود.
- (۲) این الکتروود فقط در وضعیت جوشکاری تخت - افقی قابل استفاده است.
- (۳) مقاومت کششی این الکتروود 6000 کیلوگرم بر سانتی‌مترمربع است.
- (۴) نوع پوشش این الکتروود پودر آهن می‌باشد.

۴۹- برای جلوگیری از ترک‌خوردگی در جوش‌های شیاری ورق‌های ضخیم باید:

- (۱) پاس‌های میانی مقعر و با شیب زیاد باشند.
- (۲) ضخامت گلولی پاس اول (جوش ریشه)، بیشتر اختیار شود.
- (۳) پاس اول جوش به صورت مقعر باشد.
- (۴) از نوارهای با عرض کم و محدب در پاس‌های میانی استفاده نمود.

۵۰- یک مهندس کارگاه برای حمل نخاله از نقطه A به B و تخلیه آن، معبری به وزن کل 1.5 kN ساخته و مطابق شکل بدون استفاده از هرگونه وسایل اتصال بر روی دو تکیه‌گاه قرار داده است. اگر پایداری معبر ملاک محاسبه بوده و برای آن ضریب اطمینان 2 در نظر گرفته شود، حداکثر بار عبوری مجاز P به کدامیک از گزینه‌های زیر نزدیک‌تر خواهد بود؟ (بار عبوری به‌طور محافظه‌کارانه یک نیروی متمرکز در نظر گرفته شده و از آثار ضربه آن صرف‌نظر می‌شود. فرض کنید وزن معبر به‌طور یکنواخت در طول آن توزیع شده باشد) ابعاد در شکل برحسب میلی‌متری باشد.



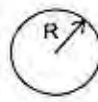
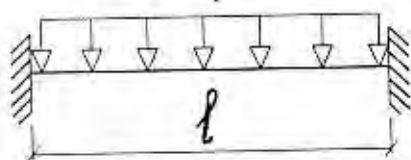
(۱) 1.55 kN

(۲) 1.30 kN

(۳) 1.75 kN

(۴) 1.90 kN

۵۱- تیر دو سرگیردار زیر با مقطع دایره‌ای ثابت تحت بار گسترده طولی یکنواخت قرار دارد. چنانچه تمامی ابعاد (مقطع - دهانه) تیر  $\alpha$  برابر شود و بار گسترده با همان شدت در سراسر طول تیر وارد شود، تنش خمشی چه تغییری می‌کند؟ (از وزن تیر صرف‌نظر می‌شود)



مقطع تیر

(۱)  $\frac{1}{\alpha}$  برابر می‌شود.

(۲)  $\alpha$  برابر می‌شود.

(۳)  $\frac{1}{\alpha^3}$  برابر می‌شود.

(۴) بدون تغییر می‌ماند.

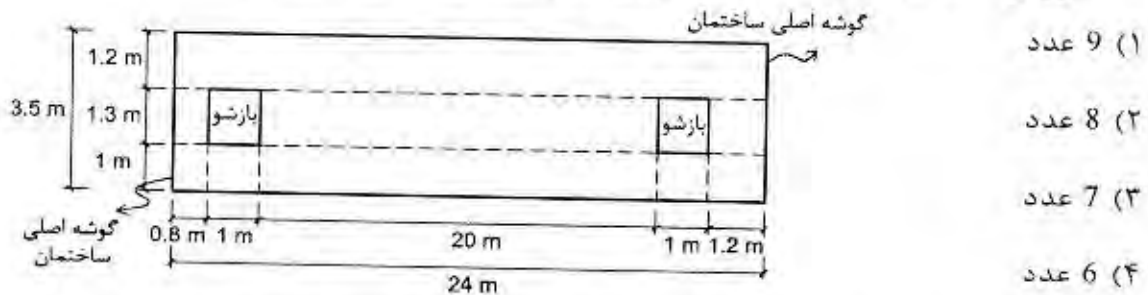


۵۲- برای تعیین نوع زمین ساختگاه و نیروهای لرزه‌ای، نتایج چهار نمونه خاک در اعماق مختلف با فواصل مساوی تا عمق 30 متری به صورت زیر در دسترس می‌باشند. نوع زمین به کدام یک از گزینه‌های زیر نزدیک‌تر است؟ (خاک از نوع دانه‌ای با اندازه کوچک‌تر از شن متوسط می‌باشد)

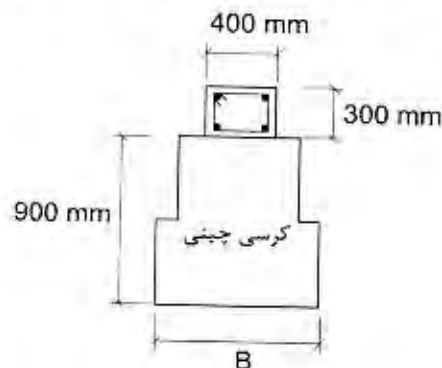
نوع آزمایش	نمونه یک	نمونه دو	نمونه سه	نمونه چهار
تعداد ضربات نفوذ استاندارد $N_{I(60)}$	48	16	25	32
مقاومت برشی زهکشی نشده خاک چسبیده (kPa)	243	78	130	210

- (۱) خاک متوسط تا نرم
- (۲) سنگ و شبه سنگ
- (۳) خاک خیلی متراکم یا سنگ سست
- (۴) خاک متراکم تا متوسط

۵۳- یک دیوار سازه‌ای با مصالح آجری و غیرمسلح به طول 24m و ارتفاع 3.5m مطابق شکل مفروض است. حداقل تعداد کلاف‌های قائم موردنیاز برای آن کدام است؟



۵۴- در یک ساختمان با مصالح بنایی کلافدار 2 طبقه، از پی با کرسی چینی پله‌ای با مصالح بنایی به ارتفاع 900 mm استفاده شده است. در روی پی و زیر دیوار از کلاف افقی به عرض 400 mm و ارتفاع 300 mm استفاده شده است. حداقل عرض موردنیاز پی (کرسی چینی)، (B)، در صورتی که مقاومت مجاز خاک در حدود 0.10 مگاپاسکال باشد کدام یک از مقادیر زیر است؟



- (۱)  $B = 500 \text{ mm}$
- (۲)  $B = 1000 \text{ mm}$
- (۳)  $B = 1400 \text{ mm}$
- (۴)  $B = 1300 \text{ mm}$



۵۵- پایه‌های نرده‌های سراسری فولادی حفاظ ساختمانی برای لنگر خمشی 1.62 کیلونیوتن - متر با روش تنش مجاز طراحی شده‌اند. چنانچه فواصل 1.8 متر برای این پایه‌ها در نظر گرفته شده باشد، حداکثر ارتفاع پایه نرده‌ها به کدام یک از مقادیر زیر نزدیک‌تر است؟ (برحسب متر)

- 1.5 (۱)                      1.0 (۲)                      0.70 (۳)                      1.20 (۴)

۵۶- نتایج آزمایش سه نمونه متوالی مکعبی به ابعاد 200 mm از بتن پی اجرا شده یک ساختمان با اسکلت بتن برابر  $f_1 = 40 \text{ MPa}$  ،  $f_2 = 35 \text{ MPa}$  و  $f_3 = 30 \text{ MPa}$  در گام دوم مورد پذیرش قرار گرفته است. صرف‌نظر از رده بتنی طرح، حداکثر مقاومت مشخصه بتن ( $f_c$ ) برحسب مگاپاسکال، کدام یک از مقادیر زیر می‌توانسته باشد؟

- $f_c = 31.5$  (۱)                       $f_c = 28.5$  (۲)  
 $f_c = 33.5$  (۳)                       $f_c = 26$  (۴)

۵۷- در یک ساختمان فولادی یک طبقه، دال سقف آن با مساحت  $600 \text{ m}^2$  و ضخامت 0.25 m به‌طور یک‌جا بتن‌ریزی می‌گردد. مطابق ضوابط تواتر نمونه‌برداری از بتن، حداقل تعداد نمونه‌برداری موردنیاز از این بتن، کدام یک از مقادیر زیر است؟ (نوع بتن سقف با شالوده متفاوت است و حجم هر مخلوط بتن بیشتر از  $1 \text{ m}^3$  است)

- $N=3$  (۱)                       $N=4$  (۲)                       $N=5$  (۳)                       $N=6$  (۴)

۵۸- در یک کارگاه ساختمانی هنگام بتن‌ریزی دال سقف در دمای هوای  $38^\circ$  سانتی‌گراد و رطوبت 10 درصد، حداکثر مقدار مجاز سرعت باد برای آنکه نیازی به ایجاد سایه برای دال نباشد، به کدام یک از مقادیر زیر نزدیک‌تر است؟ (دمای بتن  $23.5^\circ$  سانتی‌گراد است. بتن مصرفی فاقد مواد افزودنی معدنی است)

- $V = 6.43 \text{ km/h}$  (۱)                       $V = 7.43 \text{ km/h}$  (۲)  
 $V = 9.43 \text{ km/h}$  (۳)                       $V = 11.43 \text{ km/h}$  (۴)

۵۹- در مورد پرداخت سطح بتن کدام عبارت صحیح نیست؟

- (۱) اگر پرداخت نهایی سطح بتن به دفعات تکرار شود، مقاومت سایشی بتن افزایش می‌یابد.  
(۲) هرگاه در هنگام عملیات پرداخت سطح بتن، آب انداختن مشاهده شود، باید عملیات متوقف شده و اقدامات مقتضی به‌عمل آید.  
(۳) هرگاه در هنگام عملیات پرداخت سطح بتن، آب انداختن مشاهده شود، می‌توان از پخش کردن سیمان بر روی سطح بتن استفاده کرد.  
(۴) اگر پرداخت نهایی سطح بتن به دفعات تکرار شود، مقاومت سطح بتن در مقابل لیز خوردن کمتر می‌شود.



## ۶۰- در مورد متراکم کردن بتن، کدام عبارت صحیح نیست؟

- ۱) فاصله بین نقاط فرورودن ویبراتور به داخل بتن تازه باید به نحوی باشد که دو قسمت لرزانده شده با هم همپوشانی نداشته باشند تا یک قسمت دوبار لرزانده نشود.
- ۲) فاصله بین نقاط فرورودن ویبراتور به داخل بتن تازه حداکثر 1.5 برابر شعاع عملکرد موثر ویبراتور می باشد.
- ۳) تراکم بتن ستون ها باید الزاماً توسط ویبراتورهای ماشینی صورت گیرد.
- ۴) در کارهای کوچک و مخلوط های روان، با مجوز دستگاه نظارت می توان از میله فولادی برای تراکم بتن استفاده کرد.





کلید سؤالات آزمون ورود به حرفه مهندسان رشته عمران نظارت (A) مهر ماه ۱۳۹۹

پاسخ	شماره سؤالات
۱	۳۱
۴	۳۲
۲	۳۳
۱	۳۴
۳	۳۵
۴	۳۶
۱	۳۷
۲	۳۸
۳	۳۹
۲	۴۰
۴	۴۱
۳	۴۲
۱	۴۳
۴	۴۴
۳	۴۵
۲	۴۶
۱	۴۷
۱	۴۸
حذف	۴۹
۳	۵۰
۱	۵۱
۴	۵۲
۲	۵۳
۳	۵۴
۴	۵۵
۲	۵۶
۴	۵۷
۲	۵۸
۳	۵۹
۱	۶۰

پاسخ	شماره سؤالات
۳	۱
۴	۲
۱	۳
۲	۴
۱	۵
۳	۶
۴	۷
۱	۸
۴	۹
۴	۱۰
۲	۱۱
۳	۱۲
۲	۱۳
۱	۱۴
۲	۱۵
۱	۱۶
۳	۱۷
۴	۱۸
۳	۱۹
۲	۲۰
۴	۲۱
۱	۲۲
۲	۲۳
۳	۲۴
۴	۲۵
۲	۲۶
۱	۲۷
۳	۲۸
۲	۲۹
۳	۳۰