

جمهوری اسلامی ایران
معاونت برنامه ریزی و نظارت راهبردی رییس جمهور

مشخصات فنی عمومی

تاسیسات مکانیکی ساختمان

(جلد اول)

ویرایش سوم

معاونت نظارت راهبردی

دفتر نظام فنی اجرایی

tec.mprog.ir

نشریه شماره ۱-۱۲۸

جمهوری اسلامی ایران
معاونت برنامه‌ریزی و نظارت راهبردی رییس جمهور

مشخصات فنی عمومی تاسیسات مکانیکی ساختمان

۲ تاسیسات گرمایی، تعویض هوا و تهویه مطبوع

۱-۲ کلیات
۲-۲ لوله‌کشی

نشریه ۱-۱۲۸
ویرایش سوم

معاونت نظارت راهبردی
دفتر نظام فنی اجرایی

۱۳۸۸



بسمه تعالی

ریاست جمهوری

معاون برنامه ریزی و نظارت راهبردی رییس جمهور

شماره:	۱۰۰/۲۳۷۰۱	بخشنامه به دستگاههای اجرایی، مهندسان مشاور و پیمانکاران
تاریخ:	۱۳۸۸/۳/۱۲	
موضوع:		
مشخصات فنی عمومی تاسیسات مکانیکی ساختمان - جلد اول (ویرایش سوم)		
<p>به استناد آیین نامه استانداردهای اجرایی طرحهای عمرانی، موضوع ماده ۲۳ قانون برنامه و بودجه و در چارچوب نظام فنی و اجرایی کشور (مصوبه شماره ۴۲۳۳۹/ت/۳۳۴۹۷هـ مورخ ۱۳۸۵/۴/۲۰ هیأت محترم وزیران)، به پیوست ویرایش سوم نشریه شماره ۱-۱۲۸ دفتر نظام فنی اجرایی، با عنوان «مشخصات فنی عمومی تاسیسات مکانیکی ساختمان - جلد اول» از نوع گروه اول، ابلاغ می شود تا از تاریخ ۱۳۸۸/۷/۱ به اجرا درآید.</p> <p>رعایت کامل مفاد این نشریه از طرف دستگاههای اجرایی، مهندسان مشاور، پیمانکاران و عوامل دیگر در طرحهای عمرانی الزامی است.</p>		
<p>امیر منصور برقی معاون برنامه ریزی و نظارت راهبردی رییس جمهور</p> 		

اصلاح مدارک فنی

خواننده گرامی

دفتر نظام فنی اجرایی معاونت برنامه‌ریزی و نظارت راهبردی رییس جمهور، با استفاده از نظر کارشناسان برجسته مبادرت به تهیه این نشریه نموده و آن را برای استفاده به جامعه مهندسی کشور عرضه نموده است. با وجود تلاش فراوان، این اثر مصون از ایرادهایی نظیر غلطهای مفهومی، فنی، ابهام، ابهام و اشکالات موضوعی نیست.

از این رو، از شما خواننده گرامی صمیمانه تقاضا دارد در صورت مشاهده هرگونه ایراد و اشکال فنی

مراتب را به صورت زیر گزارش فرمایید:

- ۱- شماره بند و صفحه موضوع مورد نظر را مشخص کنید.
 - ۲- ایراد مورد نظر را به صورت خلاصه بیان دارید.
 - ۳- در صورت امکان متن اصلاح شده را برای جایگزینی ارسال نمایید.
 - ۴- نشانی خود را برای تماس احتمالی ذکر فرمایید.
- کارشناسان این دفتر نظرهای دریافتی را به دقت مطالعه نموده و اقدام مقتضی را معمول خواهند داشت. پیشاپیش از همکاری و دقت نظر جنابعالی قدردانی می‌شود.

نشانی برای مکاتبه: تهران، میدان بهارستان، خیابان صفی‌علی‌شاه، مرکز تلفن ۳۳۲۷۱، معاونت
برنامه‌ریزی و نظارت راهبردی رییس جمهور، دفتر نظام فنی اجرایی
Email: tsb.dta@mporg.ir web: tec.mporg.ir

بسمه تعالی

پیشگفتار

طبق نظام فنی و اجرایی کشور (مصوبه شماره ۴۲۳۳۹/ت/۳۳۴۹۷ هـ مورخ ۱۳۸۵/۴/۲۰ هیات محترم وزیران) استفاده از ضوابط، معیارها و استانداردها در مراحل پیدایش، مطالعات توجیهی، طراحی پایه و تفصیلی، راه‌اندازی، تحویل و شروع بهره‌برداری طرح‌ها و پروژه‌های سرمایه‌گذاری به لحاظ رعایت جنبه‌های توجیه فنی و اقتصادی طرح‌ها، تامین کیفیت طراحی و اجرا (عمر مفید) و کاهش هزینه‌های نگهداری و بهره‌برداری از اهمیت ویژه برخوردار می‌باشد. از این رو دفتر نظام فنی اجرایی تلاش نموده است در راستای تکمیل زنجیره مشخصات فنی عمومی کارهای مختلف به مثابه زیربنای اصلی کارهای اجرایی اقدام نماید.

مجموعه‌ای را که پیش رو دارید **ویرایش سوم نشریه شماره ۱-۱۲۸ با عنوان "مشخصات فنی عمومی کارهای تاسیسات مکانیکی ساختمان"** و شامل بخش‌هایی از تاسیسات بهداشتی می‌باشد که به لحاظ کمی و کیفی برای اولین بار در سال ۱۳۷۲، به استناد آیین‌نامه اجرایی طرح‌های عمرانی، موضوع ماده ۲۳ قانون برنامه و بودجه، با استفاده از منابع و مآخذ به ویژه استانداردهای ملی و بین‌المللی تهیه، تدوین و انتشار یافته است.

در ویرایش سوم ضمن بهره‌گیری از آخرین نشر (version) استانداردها به خصوص استانداردهای اروپای متحد (EN)، استفاده از استانداردهای منتشره از سوی موسسه استاندارد و تحقیقات صنعتی ایران، همواره مدنظر بوده است.

این مجموعه در شرکت مهندسی پارسامان طرح توسط آقایان مهندس سیدعلی طاهری و مهندس بهروز علمدار میلانی، زیر نظر و با هدایت و مشارکت مستقیم آقای مهندس حشمت‌ا... منصف تهیه و تدوین شده است، که به این وسیله از زحمات مسوولان ایشان تشکر و قدردانی می‌شود.

ضمن تشکر از کارشناسان محترم برای بررسی و اظهارنظر، امید است مجریان و دست‌اندرکاران با به کارگیری نشریه حاضر برای پیشرفت و خودکفایی این بخش از فعالیت‌های کشور تلاش نموده و صاحب‌نظران و متخصصان نیز با اظهارنظرهای سازنده در تکامل آن مشارکت کنند. با همه تلاش انجام شده قطعاً هنوز کاستی‌هایی در متن موجود است که ان‌شاء... کاربرد عملی و در سطح وسیع این نشریه توسط مهندسان موجبات شناسایی و برطرف نمودن آن‌ها را فراهم خواهد نمود.

در پایان، از تلاش و جدیت مدیر کل محترم دفتر نظام فنی اجرایی، سرکار خانم مهندس بهناز پورسید و متخصصان همکار در امر تهیه و نهایی نمودن این نشریه، تشکر و قدردانی می‌نماید. امید است شاهد توفیق روزافزون همه این بزرگواران در خدمت به مردم شریف ایران اسلامی باشیم.

معاون نظارت راهبردی

۱۳۸۸

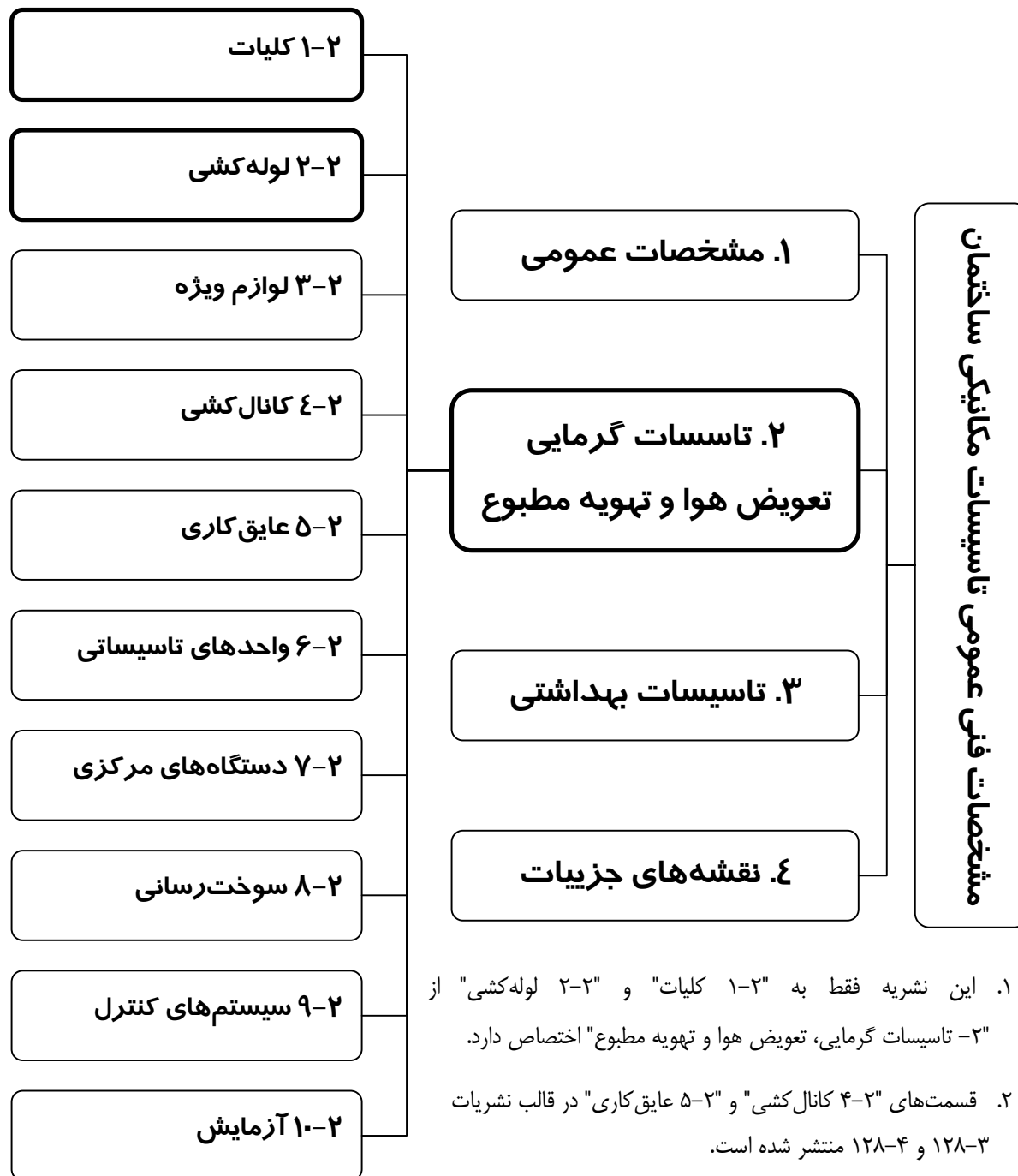
بسمه تعالی

مقدمه ویرایش سوم

- ۱- جلد حاضر، از ۲- تاسیسات گرمایی، تعویض هوا و تهویه مطبوع (جلد اول)، از مجموعه "مشخصات فنی عمومی تاسیسات مکانیکی ساختمان" شامل (۱-۲ - کلیات) و (۲-۲ - لوله کشی) است. بخش‌های دیگری از ۲- تاسیسات گرمایی، تعویض هوا و تهویه مطبوع، تا کنون تدوین و در جلد‌های مستقل به ترتیب زیر، منتشر شده است:
- جلد سوم: کانال کشی؛
- جلد چهارم: عایق کاری؛
- جلد پنجم: لوله‌های ترموپلاستیک؛
- جلد ششم: نقشه‌های جزئیات.
- جلدهای ۵ (لوله‌های ترموپلاستیک) و ۶ (نقشه‌های جزئیات)، فقط به ۲- تاسیسات گرمایی، تعویض هوا و تهویه مطبوع اختصاص ندارند و ۳- تاسیسات بهداشتی را هم دربر می‌گیرند.
- ۲- شماره‌گذاری فصل‌ها و طبقه‌بندی مطالب در ویرایش سوم جلد اول از همان ساختاری تبعیت می‌کند که از آغاز به صورت فهرست و دیاگرام در ویرایش‌های اول و دوم ارائه شده و به ندرت تغییر کرده است. رعایت این ساختار مراجعه مخاطب را به قسمتی از این مجموعه، یا فصلی از آن و حتی پاراگراف مشخصی، با استفاده از فهرست و دیاگرام تسهیل می‌کند.
- ۳- ویرایش سوم از جلد اول، هر چند تجدید نظری در ویرایش‌های پیشین است، ولی در زمینه‌های زیر نسبت به ویرایش‌های پیشین تغییرات اساسی کرده است.
- با دسترسی به استانداردهای جدید، به خصوص استانداردهای اروپای متحد (EN)، فصل‌های مربوط به اجزای لوله‌کشی شامل لوله، فیتینگ، فلنج، شیر و غیره، از نو تدوین شده است.
- فصل بست‌ها، آویزها و تکیه‌گاه‌ها، با استفاده از مدارک فنی معتبر، از نو تنظیم شده است.
- در فصل اجرای کار لوله‌کشی، به خصوص قسمت اتصال (joint) جوشی، گستردگی بیشتری پیدا کرده است.
- روش انتخاب لوله و دیگر اجزای لوله‌کشی، در ۲-۲-۱ کلیات و نیز در محدودیت (limitations) کاربرد هر یک از این اجزاء، با محاسبات رسیدن به ضخامت جدار (در هر سیستم مشخص)، از نو تدوین شده است.
- با توجه به تولید و عرضه انواع لوله‌های ترموپلاستیک در کشور، علاوه بر معرفی این لوله‌ها و محدودیت‌های کاربرد هر یک در این تاسیسات (در جلد مستقل ۵-۱۲۸)، در هر فصل از ویرایش سوم تا جایی که لازم بوده، کاربرد این نوع لوله‌کشی نیز مشخص شده است.

- فصل ۱-۲- کلیات، که به تاسیسات گرمایی، تعویض هوا و تهویه مطبوع اختصاص دارد، در این ویرایش از نو تدوین و با نگاه جدیدی به انواع سیستم‌ها تنظیم شده است.
- در این ویرایش، فصل ۱۵-۲-۲- آزمایش، زیر عنوان "آزمایش نشت" از نو تدوین شده است.
- در این فصل آزمایش راه‌اندازی (operating performance test) و آزمایش نهایی عملکردی (functional performance test)، اضافه نشده است که در آینده باید اضافه شود.
- ۴- دیگرام فصل‌بندی و شماره‌گذاری و فهرست "مشخصات فنی عمومی تاسیسات مکانیکی ساختمان" نشان می‌دهد که بخش‌های دیگری از این مجموعه هنوز تدوین و منتشر نشده است. امید است با هم‌کاری دست‌اندرکاران این تاسیسات در عرصه‌های طراحی و اجرا و کنترل پروژه‌ها، فصل‌های باقی‌مانده نیز به تدریج تدوین شود و انتشار یابد.
- ویرایش سوم جلد اول از مشخصات فنی عمومی ساختمان در زمانی منتشر می‌شود که از چاپ اول آن (۱۳۷۲) ۱۴ سال می‌گذرد و علاوه بر چاپ‌های متعدد، ویرایش دوم آن در سال ۱۳۸۲ با تجدیدنظر محدودی منتشر شده و در دسترس علاقه‌مندان قرار گرفته است.
- ۵- ضرورت ویرایش سوم این جلد به دلایل زیر در سال ۱۳۸۵ احساس شد و گروه کارشناسی برای انجام آن تشکیل گردید.
- دریافت نظرهای کارشناسی از طرف تعداد زیادی مهندسان مکانیک در دفاتر طراحی، اجرایی و کنترل؛
- تغییر قابل توجه در استانداردهای مصالح، به خصوص لوله‌ها و دیگر اجزای لوله‌کشی؛
- دست‌یافتن به مدارک فنی جدید، به خصوص استانداردهای اروپای متحد (EN).
- ۶- جلد اول از این مجموعه (نشریه ۱-۱۲۸) به لوله‌کشی (۲-۲) در تاسیسات گرمایی، تعویض هوا و تهویه مطبوع اختصاص دارد ولی فصل اول این جلد (۱-۲ کلیات) نه فقط به لوله‌کشی، بلکه به مبانی برخورد با این تاسیسات در طراحی، اجرای کار و کنترل آن می‌پردازد.
- تا کنون از مجموعه "مشخصات فنی تاسیسات مکانیکی ساختمان" نشریه‌های زیر رسماً منتشر شده است:
- جلد اول: شامل ۱-۲- کلیات، ۲-۲- لوله‌کشی (ویرایش سوم) سال ۱۳۸۸، نشریه ۱-۱۲۸؛
- جلد دوم: شامل ۱-۳ تا ۴-۳ لوله‌کشی‌های تاسیسات بهداشتی (ویرایش اول) سال ۱۳۷۴، نشریه ۲-۱۲۸؛
- جلد سوم: شامل ۲-۴- کانال‌کشی (ویرایش اول) سال ۱۳۸۲، نشریه ۳-۱۲۸؛
- جلد چهارم: شامل ۲-۵- عایق‌کاری (ویرایش اول) سال ۱۳۸۳، نشریه ۴-۱۲۸؛
- جلد پنجم: شامل لوله‌های ترموپلاستیک در ۲-۲ تاسیسات گرمایی، تعویض هوا و تهویه مطبوع و ۳-۲ تاسیسات بهداشتی (ویرایش اول) سال ۱۳۸۴، نشریه ۵-۱۲۸؛
- جلد ششم: شامل قسمت اول نقشه‌های جزییات تاسیسات گرمایی، تعویض هوا و تهویه مطبوع و تاسیسات بهداشتی (ویرایش اول) سال ۱۳۸۵، نشریه ۶-۱۲۸.

دیاگرام فهرست مشخصات فنی عمومی تاسیسات مکانیکی ساختمان



۲- تاسیسات گرمایی، تعویض هوا و تهویه مطبوع

فهرست

۱-۲ کلیات

صفحه	عنوان	شناسه
۱۱ از ۱۱	حدود و دامنه کار	۱-۱-۲
۱۱ از ۱۲	تعاریف	۲-۱-۲
۱۱ از ۱۵	رعایت استاندارد	۳-۱-۲
۱۱ از ۱۶	انتخاب مصالح	۴-۱-۲
۱۱ از ۱۷	طبقه بندی سیستمها	۵-۱-۲

۱-۲-۲ نکات عمومی، انتخاب و کاربرد اجزای لوله کشی

صفحه	عنوان	شناسه
۲۶ از ۱	حدود و دامنه کار	۱-۱-۲-۲
۲۶ از ۱	نقشه ها	۲-۱-۲-۲
۲۶ از ۲	تعاریف	۳-۱-۲-۲
۲۶ از ۵	شرایط طراحی	۴-۱-۲-۲
۲۶ از ۶	معیارهای طراحی	۵-۱-۲-۲
۲۶ از ۱۱	طراحی اجزای لوله کشی	۶-۱-۲-۲
۲۶ از ۱۱	طراحی فشار اجزای لوله کشی	۷-۱-۲-۲
۲۶ از ۱۲	محدودیت های انتخاب اجزای لوله کشی	۸-۱-۲-۲
۲۶ از ۱۴	محدودیت های انتخاب اتصال	۹-۱-۲-۲
۲۶ از ۱۵	انبساط، انعطاف پذیری و تکیه گاه	۱۰-۱-۲-۲
۲۶ از ۱۶	انتخاب مصالح-الزامات کلی	۱۱-۱-۲-۲
۲۶ از ۱۸	پوشش خارجی و اندود داخلی	۱۲-۱-۲-۲
۲۶ از ۱۸	خرابی سیستم لوله کشی	۱۳-۱-۲-۲
۲۶ از ۱۸	کاربرد اجزای لوله کشی	۱۴-۱-۲-۲

۲-۲-۲ لوله‌های فولادی

صفحه	عنوان	شناسه	
۱ از ۵۲	لوله‌های فولادی در استانداردهای DIN EN و DIN	۱-۲-۲-۲	
۱ از ۵۲	انواع	الف	
۲ از ۵۲	جنس	ب	
۷ از ۵۲	وزن و اندازه	پ	
۱۶ از ۵۲	لوله‌های فولادی در استانداردهای BS EN و BS	۲-۲-۲-۲	
۱۶ از ۵۲	انواع	الف	
۱۷ از ۵۲	جنس	ب	
۲۱ از ۵۲	وزن و اندازه	پ	
۳۱ از ۵۲	لوله‌های فولادی در استانداردهای ANSI	۳-۲-۲-۲	
۳۱ از ۵۲	انواع	الف	
۳۳ از ۵۲	جنس	ب	
۳۴ از ۵۲	وزن و اندازه	پ	
۴۰ از ۵۲	لوله‌های فولادی در استانداردهای ISO	۴-۲-۲-۲	
۴۰ از ۵۲	انواع	الف	
۴۱ از ۵۲	جنس	ب	
۴۱ از ۵۲	وزن و اندازه	پ	
۴۵ از ۵۲	لوله‌های فولادی در استانداردهای ISIRI	۵-۲-۲-۲	
۴۵ از ۵۲	انواع	الف	
۴۵ از ۵۲	جنس	ب	
۴۶ از ۵۲	وزن و اندازه	پ	
۵۰ از ۵۲	انتخاب و کاربرد لوله‌های فولادی در تأسیسات گرمایی و سرمایی	۶-۲-۲-۲	
۵۰ از ۵۲	کلیات	الف	
۵۰ از ۵۲	لوله‌های فولادی در استانداردهای DIN	ب	
۵۱ از ۵۲	لوله‌های فولادی در استانداردهای BS	پ	
۵۱ از ۵۲	لوله‌های فولادی در استانداردهای EN	ت	
۵۱ از ۵۲	لوله‌های فولادی در استانداردهای ANSI	ث	
۵۲ از ۵۲	لوله‌های فولادی در استانداردهای ISO	ج	
۵۲ از ۵۲	لوله‌های فولادی در استانداردهای ISIRI	چ	

۳-۲-۲ فیتینگ‌های لوله‌کشی فولادی

صفحه	عنوان	شناسه
۱ از ۱۱۴	فیتینگ‌های ساخته شده از چدن چکش خوار مخصوص اتصال دنده‌ای	۱-۳-۲-۲
۱ از ۱۱۴	فیتینگ‌های دنده‌ای از چدن چکش خوار در استانداردهای EN	الف
۶ از ۱۱۴	فیتینگ‌های دنده‌ای از چدن چکش خوار در استانداردهای ANSI	ب
۸ از ۱۱۴	فیتینگ‌های دنده‌ای از چدن چکش خوار در استانداردهای ISO	پ
۱۲ از ۱۱۴	فیتینگ‌های فولادی دنده‌ای	۲-۳-۲-۲
۱۲ از ۱۱۴	فیتینگ‌های فولادی دنده‌ای در استانداردهای EN	الف
۳۴ از ۱۱۴	فیتینگ‌های فولادی دنده‌ای در استانداردهای ANSI	ب
۳۵ از ۱۱۴	فیتینگ‌های فولادی دنده‌ای در استانداردهای ISO	پ
۴۲ از ۱۱۴	فیتینگ‌های فولادی جوشی	۳-۳-۲-۲
۴۲ از ۱۱۴	فیتینگ‌های فولادی جوشی در استانداردهای DN	الف
۸۱ از ۱۱۴	فیتینگ‌های فولادی جوشی در استانداردهای BS	ب
۸۷ از ۱۱۴	فیتینگ‌های فولادی جوشی در استانداردهای ANSI	پ
۹۸ از ۱۱۴	فیتینگ‌های فولادی جوشی در استانداردهای ISO	ت
۱۰۹ از ۱۱۴	انتخاب و کاربرد فیتینگ‌های لوله‌کشی فولادی در تأسیسات گرمایی و سرمایی	۴-۳-۲-۲
۱۰۹ از ۱۱۴	کلیات	الف و ب
۱۱۰ از ۱۱۴	فیتینگ‌های دنده‌ای از چدن چکش خوار در استانداردهای DIN و EN	پ
۱۱۰ از ۱۱۴	فیتینگ‌های دنده‌ای از چدن چکش خوار در استانداردهای BS و EN	ت
۱۱۱ از ۱۱۴	فیتینگ‌های دنده‌ای از چدن چکش خوار در استانداردهای ANSI	ث
۱۱۱ از ۱۱۴	فیتینگ‌های دنده‌ای از چدن چکش خوار در استانداردهای ISO	ج
۱۱۱ از ۱۱۴	فیتینگ‌های فولادی دنده‌ای در استانداردهای EN ، BS ، DIN و	چ
۱۱۲ از ۱۱۴	فیتینگ‌های فولادی دنده‌ای در استانداردهای ANSI	ح
۱۱۲ از ۱۱۴	فیتینگ‌های فولادی دنده‌ای در استانداردهای ISO	خ
۱۱۲ از ۱۱۴	فیتینگ‌های فولادی جوشی در استانداردهای DN	د
۱۱۳ از ۱۱۴	فیتینگ‌های فولادی جوشی در استانداردهای BS	ذ
۱۱۳ از ۱۱۴	فیتینگ‌های فولادی جوشی در استانداردهای ANSI	ر
۱۱۴ از ۱۱۴	فیتینگ‌های فولادی جوشی در استانداردهای ISO	ز

۲-۲-۴ لوله‌های مسی

صفحه	عنوان	شناسه	
۱ از ۱۷	لوله‌های مسی در استانداردهای EN	۲-۲-۴-۱	
۱ از ۱۷	انواع	الف	
۳ از ۱۷	جنس	ب	
۵ از ۱۷	اندازه	پ	
۶ از ۱۷	لوله‌های مسی در استانداردهای ANSI	۲-۲-۴-۲	
۶ از ۱۷	انواع	الف	
۷ از ۱۷	جنس	ب	
۸ از ۱۷	وزن و اندازه	پ	
۹ از ۱۷	لوله‌های مسی در استانداردهای ISO	۲-۲-۴-۳	
۹ از ۱۷	انواع	الف	
۹ از ۱۷	اندازه	ب	
۱۲ از ۱۷	اتصال لوله‌های مسی	۲-۲-۴-۴	
۱۲ از ۱۷	انواع	الف	
۱۲ از ۱۷	فشار و دمای کار مجاز	ب	
۱۵ از ۱۷	انتخاب و کاربرد لوله‌های مسی در تأسیسات گرمایی و سرمایی	۲-۲-۴-۵	
۱۵ از ۱۷	کلیات	الف	
۱۵ از ۱۷	لوله‌های مسی در استانداردهای EN	ب	
۱۶ از ۱۷	لوله‌های مسی در استانداردهای ANSI	پ	
۱۶ از ۱۷	لوله‌های مسی در استانداردهای ISO	ت	
۱۶ از ۱۷	اتصال لوله‌های مسی	ث	

۲-۲-۵ فیتینگ‌های لوله‌کشی مسی

صفحه	عنوان	شناسه	
۱ از ۲۰	کلیات	۲-۲-۵-۱	
۲ از ۲۰	فیتینگ‌های مسی یا آلیاژ مس در استانداردهای EN	۲-۲-۵-۲	
۲ از ۲۰	انواع	الف	
۲ از ۲۰	جنس	ب	
۳ از ۲۰	اندازه	پ	
۷ از ۲۰	فیتینگ‌های مسی یا آلیاژ مس در استانداردهای ANSI	۲-۲-۵-۳	
۷ از ۲۰	انواع	الف	
۱۰ از ۲۰	جنس	ب	
۱۲ از ۲۰	طبقه‌بندی فشار - دمای کار فیتینگ	ت	
۱۳ از ۲۰	طبقه‌بندی فشار - دمای اتصال لحیمی	ث	
۱۵ از ۲۰	فیتینگ‌های مسی یا آلیاژ مس در استانداردهای ISO	۲-۲-۵-۴	
۱۵ از ۲۰	انواع	الف	
۱۵ از ۲۰	جنس	ب	
۱۵ از ۲۰	اندازه	پ	
۱۷ از ۲۰	آزمایش نشدت	ت	
۱۷ از ۲۰	طبقه‌بندی فشار - دما	ث	
۱۸ از ۲۰	انتخاب و کاربرد فیتینگ‌های لوله‌کشی مسی در تأسیسات گرمایی و سرمایی	۲-۲-۵-۵	
۱۸ از ۲۰	کلیات	الف	
۱۸ از ۲۰	فیتینگ‌های مسی یا آلیاژ مس در استانداردهای EN	ب	
۱۹ از ۲۰	فیتینگ‌های مسی یا آلیاژ مس در استانداردهای ANSI	پ	
۱۹ از ۲۰	فیتینگ‌های مسی یا آلیاژ مس در استانداردهای ISO	ت	

۲-۲-۶ فلنج‌های فولادی

صفحه	عنوان	شناسه
۱ از ۲۲	کلیات	۱-۶-۲-۲
۳ از ۲۲	فلنج‌های فولادی در استانداردهای EN و BS ، DIN	۲-۶-۲-۲
۳ از ۲۲	کلیات	الف
۵ از ۲۲	انواع فلنج‌ها و اجزای کمکی	ب
۷ از ۲۲	سطح تماس فلنج‌ها	پ
۸ از ۲۲	جنس	ت
۹ از ۲۲	طبقه‌بندی فشار / دما	ث
۱۰ از ۲۲	اندازه	ج
۲۴ از ۲۲	رواداری	چ
۲۶ از ۲۲	پیچ و مهره فلنج	ح
۳۳ از ۲۲	واشر آب‌بندی	خ
۴۲ از ۲۲	فلنج‌های فولادی در استانداردهای ANSI	۳-۶-۲-۲
۴۲ از ۲۲	انواع	الف
۴۳ از ۲۲	جنس	ب
۴۴ از ۲۲	طبقه‌بندی فشار / دما	پ
۵۰ از ۲۲	اندازه	ت
۵۷ از ۲۲	پیچ و مهره فلنج	ث
۶۱ از ۲۲	اتصال به فلنج چدنی	ج
۶۱ از ۲۲	واشر آب‌بندی	چ
۶۳ از ۲۲	فلنج‌های فولادی در استانداردهای ISO	۴-۶-۲-۲
۶۳ از ۲۲	انواع	الف
۶۷ از ۲۲	طبقه‌بندی فشار / دما	ب
۶۷ از ۲۲	جنس	پ
۶۹ از ۲۲	اندازه	ت
۶۹ از ۲۲	پیچ و مهره فلنج	ث
۶۹ از ۲۲	واشر آب‌بندی	ج
۷۰ از ۲۲	انتخاب و کاربرد فلنج‌های فولادی در تأسیسات گرمایی و سرمایی	۵-۶-۲-۲
۷۰ از ۲۲	کلیات	الف
۷۰ از ۲۲	فلنج‌های فولادی در استانداردهای EN و BS ، DIN	ب
۷۱ از ۲۲	فلنج‌های فولادی در استانداردهای ANSI	پ
۷۲ از ۲۲	فلنج‌های فولادی در استانداردهای ISO	ت

۷-۲-۲ شیرها

صفحه	عنوان	شناسه	
۸ از ۱	کلیات	۱-۷-۲-۲	
۸ از ۱	کارکرد کلی شیر	الف	
۸ از ۱	انواع اصلی شیر	ب	
۸ از ۳	انواع شیرها از نظر کارکرد	پ	
۸ از ۴	تعاریف (اجزای شیر)	ت	
۸ از ۷	طول شیر	ث	

۸-۲-۲ شیرهای کشویی

صفحه	عنوان	شناسه	
۷۵ از ۱	شیرهای کشویی چدنی	۱-۸-۲-۲	
۷۵ از ۱	شیرهای کشویی چدنی در استانداردهای EN	الف	
۷۵ از ۱۳	شیرهای کشویی چدنی در استانداردهای ANSI	ب	
۷۵ از ۲۵	شیرهای کشویی چدنی در استانداردهای ISO	پ	
۷۵ از ۳۹	شیرهای کشویی چدنی در استانداردهای JIS	ت	
۷۵ از ۴۴	شیرهای کشویی فولادی	۲-۸-۲-۲	
۷۵ از ۴۴	شیرهای کشویی فولادی در استانداردهای EN	الف	
۷۵ از ۴۸	شیرهای کشویی فولادی در استانداردهای ANSI	ب	
۷۵ از ۵۱	شیرهای کشویی فولادی در استانداردهای JIS	پ	
۷۵ از ۵۴	شیرهای کشویی از آلیاژهای مس	۳-۸-۲-۲	
۷۵ از ۵۴	شیرهای کشویی از آلیاژهای مس در استانداردهای BS	الف	
۷۵ از ۶۱	شیرهای کشویی از آلیاژهای مس در استانداردهای ANSI	ب	
۷۵ از ۶۹	شیرهای کشویی از آلیاژهای مس در استانداردهای JIS	پ	

۹-۲-۲ شیرهای کف فلزی

صفحه	عنوان	شناسه	
۱ از ۴۷	شیرهای کف فلزی چدنی	۱-۹-۲-۲	
۱ از ۴۷	شیرهای کف فلزی چدنی در استانداردهای EN	الف	
۶ از ۴۷	شیرهای کف فلزی چدنی در استانداردهای ANSI	ب	
۱۲ از ۴۷	شیرهای کف فلزی چدنی در استانداردهای JIS	پ	
۱۵ از ۴۷	شیرهای کف فلزی فولادی	۲-۹-۲-۲	
۱۵ از ۴۷	شیرهای کف فلزی فولادی در استانداردهای EN	الف	
۱۹ از ۴۷	شیرهای کف فلزی فولادی در استانداردهای ANSI	ب	
۲۱ از ۴۷	شیرهای کف فلزی فولادی در استانداردهای JIS	پ	
۲۴ از ۴۷	شیرهای کف فلزی از آلیاژهای مس	۳-۹-۲-۲	
۲۴ از ۴۷	شیرهای کف فلزی از آلیاژهای مس در استانداردهای BS	الف	
۲۸ از ۴۷	شیرهای کف فلزی از آلیاژهای مس در استانداردهای ANSI	ب	
۳۶ از ۴۷	شیرهای کف فلزی از آلیاژهای مس در استانداردهای JIS	پ	

۱۰-۲-۲ شیرهای یک طرفه

صفحه	عنوان	شناسه	
۱ از ۳۶	شیرهای یک طرفه چدنی	۱-۱۰-۲-۲	
۱ از ۳۶	شیرهای یک طرفه چدنی در استانداردهای EN	الف	
۶ از ۳۶	شیرهای یک طرفه چدنی در استانداردهای ANSI	ب	
۱۳ از ۳۶	شیرهای یک طرفه چدنی در استانداردهای JIS	پ	
۱۶ از ۳۶	شیرهای یک طرفه فولادی	۲-۱۰-۲-۲	
۱۶ از ۳۶	شیرهای یک طرفه فولادی در استانداردهای EN	الف	
۲۰ از ۳۶	شیرهای یک طرفه فولادی در استانداردهای ANSI	ب	
۲۳ از ۳۶	شیرهای یک طرفه فولادی در استانداردهای JIS	پ	
۲۶ از ۳۶	شیرهای یک طرفه از آلیاژهای مس	۳-۱۰-۲-۲	
۲۶ از ۳۶	شیرهای یک طرفه از آلیاژهای مس در استانداردهای BS	الف	
۳۰ از ۳۶	شیرهای یک طرفه از آلیاژهای مس در استانداردهای ANSI	ب	

۲-۲-۱۱ شیرهای سماوری

صفحه	عنوان	شناسه	
۱ از ۲۱	شیرهای سماوری چدنی	۲-۱۱-۱	
۱ از ۲۱	شیرهای سماوری چدنی در استانداردهای EN	الف	
۷ از ۲۱	شیرهای سماوری چدنی در استانداردهای ANSI	ب	
۱۵ از ۲۱	شیرهای سماوری فولادی	۲-۱۱-۲	
۱۵ از ۲۱	شیرهای سماوری فولادی در استانداردهای EN	الف	
۱۹ از ۲۱	شیرهای سماوری فولادی در استانداردهای ANSI	ب	

۲-۲-۱۲ شیرهای پروانه‌ای

صفحه	عنوان	شناسه	
۱ از ۲۰	شیرهای پروانه‌ای چدنی	۲-۱۲-۱	
۱ از ۲۰	شیرهای پروانه‌ای چدنی در استانداردهای EN	الف	
۵ از ۲۰	شیرهای پروانه‌ای چدنی در استانداردهای ANSI	ب	
۱۲ از ۲۰	شیرهای پروانه‌ای فولادی	۲-۱۲-۲	
۱۲ از ۲۰	شیرهای پروانه‌ای فولادی در استانداردهای EN	الف	
۱۷ از ۲۰	شیرهای پروانه‌ای فولادی در استانداردهای ANSI	ب	

۲-۲-۷-۱۲ انتخاب و کاربرد شیرها در تاسیسات گرمایی و سرمایی

صفحه	عنوان	شناسه
۱ از ۶	کلیات	۲-۱-۷
۳ از ۶	شیرهای کشویی	۲-۱-۸
۴ از ۶	شیرهای کف‌فلزی	۲-۱-۹
۵ از ۶	شیرهای یک‌طرفه	۲-۱-۱۰
۵ از ۶	شیرهای سماوری	۲-۱-۱۱
۵ از ۶	شیرهای سماوری	۲-۱-۱۲

۲-۲-۱۳ بست، تکیه‌گاه و آویز لوله

صفحه	عنوان	شناسه
۴۴ از ۱	کلیات	۱-۱۳-۲-۲
۴۴ از ۵	تعاریف	۲-۱۳-۲-۲
۴۴ از ۹	محل تکیه‌گاه یا آویز	۳-۱۳-۲-۲
۴۴ از ۱۰	آویزها	۴-۱۳-۲-۲
۴۴ از ۲۱	کربی‌ها	۵-۱۳-۲-۲
۴۴ از ۲۵	تکیه‌گاه‌های لغزنده	۶-۱۳-۲-۲
۴۴ از ۲۹	تکیه‌گاه‌های غلطکی	۷-۱۳-۲-۲
۴۴ از ۳۱	هادی لوله	۸-۱۳-۲-۲
۴۴ از ۳۱	تکیه‌گاه ثابت	۹-۱۳-۲-۲
۴۴ از ۳۳	تکیه‌گاه از نوع پایه برای لوله‌های قائم	۱۰-۱۳-۲-۲
۴۴ از ۳۴	اتصال بست، آویز و تکیه‌گاه لوله به اجزای ساختمان	۱۱-۱۳-۲-۲
۴۴ از ۴۲	انتخاب بست، آویز و تکیه‌گاه	۱۲-۱۳-۲-۲

۲-۲-۱۴ اجرای کار لوله کشی

صفحه	عنوان	شناسه
۵۴ از ۱	حدود و دامنه کار	۱-۱۴-۲-۲
۵۴ از ۲	نکات عمومی	۲-۱۴-۲-۲
۵۴ از ۴	اتصال	۳-۱۴-۲-۲
۵۴ از ۱۸	اتصال بازشو	۴-۱۴-۲-۲
۵۴ از ۲۰	شیب بندی، هواگیری و تخلیه هوا	۵-۱۴-۲-۲
۵۴ از ۲۴	غلاف لوله، پولک دور لوله	۶-۱۴-۲-۲
۵۴ از ۲۸	انبساط و انقباض	۷-۱۴-۲-۲
۵۴ از ۳۱	بست، تکیه گاه و آویز لوله	۸-۱۴-۲-۲
۵۴ از ۳۳	کلکتورها	۹-۱۴-۲-۲
۵۴ از ۳۴	شیرگذاری	۱۰-۱۴-۲-۲
۵۴ از ۳۹	لرزه گیر لوله ای	۱۱-۱۴-۲-۲
۵۴ از ۴۱	دریچه های دسترسی	۱۲-۱۴-۲-۲
۵۴ از ۴۲	دست رسی به لوله ها	۱۳-۱۴-۲-۲
۵۴ از ۴۴	فاصله لوله ها از هم و از اجزای ساختمان	۱۴-۱۴-۲-۲
۵۴ از ۴۹	عبور لوله از روی دستگاه های برقی	۱۵-۱۴-۲-۲
۵۴ از ۴۹	رنگ کاری	۱۶-۱۴-۲-۲
۵۴ از ۵۲	مشخص کردن، برچسب زدن	۱۷-۱۴-۲-۲

۲-۲-۱۵ آزمایش نشست

صفحه	عنوان	شناسه
۴ از ۱	حدود و دامنه کار	۱-۱۵-۲-۲
۴ از ۱	کلیات	۲-۱۵-۲-۲
۴ از ۳	فشار آزمایش و مدت آن	۳-۱۵-۲-۲
۴ از ۳	در جریان آزمایش و پس از آن	۴-۱۵-۲-۲
۴ از ۴	آزمایش نشست با هوای فشرده	۵-۱۵-۲-۲

۲ تأسيسات گرمایى، تعویض هوا و تهویه مطبوع

۱-۲ کلیات

مشخصات فنى عمومى
تأسيسات مکانیکى ساختمان

نشریه ۱-۱۲۸

جلد اول

۱-۲ کلیات

فهرست

صفحه	عنوان	شناسه
۱۱ از ۱۱	حدود و دامنه کار	۱-۱-۲
۱۱ از ۱۱	تعاریف	۲-۱-۲
۱۱ از ۱۱	رعایت استاندارد	۳-۱-۲
۱۱ از ۱۱	انتخاب مصالح	۴-۱-۲
۱۱ از ۱۱	طبقه بندی سیستمها	۵-۱-۲

۱-۱-۲ حدود و دامنه کار

۱-۱-۱-۲ مطالبی که زیر " ۲- تاسیسات گرمایی، تعویض هوا و تهویه مطبوع" می آید ضوابط فنی عمومی اجرای کار را مشخص می کند.

۲-۱-۱-۲ ضوابط فنی عمومی اجرای کار شامل انتخاب مصالح، چگونگی اجرا، آزمایش و راه اندازی آن قسمت از تاسیسات مکانیکی است که به منظورهایی زیر در داخل ساختمان، و یا محوطه آن، نصب می شود.

(الف) تولید و توزیع انرژی، به صورت آب، بخار آب یا هوای گرم کننده و آب یا هوای سردکننده، برای تامین شرایط آسایش (comfort) در فضاهای داخلی ساختمان (مانند دما، رطوبت، تعویض و جابجایی هوا، تخلیه هوا و غیره).

(ب) تولید انرژی گرمایی، به صورت آب گرم کننده یا بخار، برای تغذیه سیستم تهیه و توزیع آب گرم مصرفی ساختمان. ضوابط سیستم توزیع آب گرم مصرفی زیر " ۳- تاسیسات بهداشتی" مشخص می شود.

(پ) تولید و توزیع انرژی گرمایی به صورت آب گرم کننده یا بخار، برای تغذیه تجهیزات دیگری که در ساختمان استقرار می یابد و مستقیماً به آب گرم یا بخار نیاز دارد.

۳-۱-۱-۲ فصل بندی مشخصات فنی عمومی در "۲- تاسیسات گرمایی، تعویض هوا و تهویه مطبوع" شامل موارد زیر است:

- ۱-۲ کلیات
- ۲-۲ لوله کشی
- ۳-۲ لوازم ویژه
- ۴-۲ کانال کشی
- ۵-۲ عایق کاری
- ۶-۲ واحدهای مصرف کننده
- ۷-۲ دستگاه های مرکزی
- ۸-۲ سوخت رسانی
- ۹-۲ سیستم های کنترل
- ۱۰-۲ پذیرش (تحويل)

۴-۱-۱-۲ طبقه بندی ساختمان ها، که از طرف سازمان مدیریت و برنامه ریزی کشور زیر عنوان "تقسیم بندی ساختمان ها از نقطه نظر معماری" صورت گرفته شامل ۱- مسکونی ۲- آموزشی ۳- بهداشتی ۴- فرهنگی ۵- مذهبی ۶- اداری ۷- تجاری ۸- ترابری ۹- صنعتی ۱۰- تربیت بدنی و تفریحات سالم می باشد.

(الف) این قسمت از مشخصات فنی عمومی تاسیسات مکانیکی، این ساختمان ها را که به منظورهایی مندرج زیر "الف" و "ب" از "۲-۱-۱-۲" آمده است، در برمی گیرد.

(ب) این قسمت از مشخصات فنی عمومی تاسیسات مکانیکی، منظوره‌های مندرج "پ" از (۲-۱-۱-۲) را، در همه ساختمان‌های بالا، در بر می‌گیرد. ضوابط فنی اجرای سیستم‌های گرم‌کننده و سردکننده مورد نیاز در فرآیندهای تولیدی انواع ساختمان‌های صنعتی خارج از حدود این مشخصات فنی عمومی است.

۵-۱-۱-۲ این قسمت از مشخصات فنی عمومی، منظوره‌های مندرج زیر (۲-۱-۱-۲) را، برای چند ساختمان که در یک محوطه قرار دارند و از یک مرکز انرژی تغذیه می‌شوند، نیز در بر می‌گیرد. این تاسیسات شامل مرکز تولید انرژی گرمایی یا سرمایی و سیستم توزیع انرژی در محوطه و در داخل این ساختمان‌ها می‌باشد.

۶-۱-۱-۲ ضوابط مندرج زیر " ۱- مشخصات عمومی"، بر کارهای این قسمت " ۲- تاسیسات گرمایی، تعویض هوا و تهویه مطبوع" حاکم می‌باشد.

۷-۱-۱-۲ ضوابط فنی اجزای برقی تاسیسات مکانیکی (مانند موتورهای برقی، کنترل‌ها، کویل‌های برقی، گرم‌کننده و غیره)، در حد نیاز، در این قسمت از مشخصات فنی عمومی بررسی می‌شود. ولی مشخصات فنی عمومی تاسیسات برقی لازم برای تغذیه این اجزای برقی خارج از وظایف این قسمت از مشخصات فنی عمومی می‌باشد

۸-۱-۱-۲ تامین آب مورد نیاز تاسیسات گرمایی، تعویض هوا و تهویه مطبوع و نیز دفع فاضلاب این تاسیسات زیر " ۳- تاسیسات بهداشتی" مورد بررسی قرار می‌گیرد و مشخصات آن تعیین می‌شود.

۹-۱-۱-۲ ضوابط فنی اجرای سیستم تبرید (refrigeration) در این قسمت از مشخصات فنی عمومی مورد بررسی قرار نمی‌گیرد. ولی دستگاه‌های میرد - دستگاه میرد برای تولید آب سردکننده (water chiller) و مانند آن - و ضوابط فنی اجرایی انتخاب و نصب آنها در این مشخصات مورد بررسی قرار خواهد گرفت.

۲-۱-۲ تعاریف

۱-۲-۱-۲ تعاریف اختصاص به برخی واژه‌ها و عبارت‌های فنی مطالب " (۱-۲) کلیات" دارد.

(الف) تعاریف واژه‌ها و عبارت‌های فنی رایج، که در کتاب‌های فنی در دسترس است، در این قسمت تکرار نمی‌شود.

(ب) تعاریف از منابع زیر گرفته شده است:

- استاندارد بین المللی ISO

- استاندارد EN

- استاندارد ANSI/ASHRAE

۲-۲-۱-۲ فشار نامی (Nominal Pressure) در استاندارد ISO

الف) در استاندارد ISO 7268:1983 فشار نامی برای اجزای لوله کشی فلزی به ترتیب زیر تعریف شده است:
"فشار نامی (PN) عددی است گرد شده به منظور مراجعه به اجزای لوله کشی فلزی. همه اجزای لوله کشی که قطر نامی (DN) برابر و فشار نامی (PN) برابر دارند باید اندازه‌های قابل جفت شدن (در اتصال) داشته باشند."

(۱) اجزای لوله کشی (pipeline components) شامل لوله، فیتینگ، فلنج، شیر، لوازم ویژه و همه قطعات دیگری است که در معرض فشار داخلی باشند.

ب) در استاندارد ISO 7268 فشار نامی برای فلنج طبق جدول شماره (۲-۲-۱-۲) "ب" طبقه‌بندی شده است.

جدول شماره (۲-۲-۱-۲) "ب"، از استاندارد ISO 7268:1983(E)

طبقه‌بندی فشار نامی در استاندارد ISO

SERIE 1	PN 10	PN 16	PN 20	PN 50	PN 100	PN 150	PN 250	PN 420
SERIE 2	PN 2.5	PN 6	PN 25	PN 40				

(۱) سری 1 فشارهای نامی پایه را نشان می‌دهد که در این کاربرد متداول است.

(۲) سری 2 قرار است به تدریج حذف شود.

(۳) PN 40 به ندرت کاربرد دارد.

۳-۲-۱-۲ فشار نامی (Nominal Pressure) در استانداردهای EN

الف) در استاندارد EN 1333:1996 فشار نامی برای اجزای لوله کشی فلزی به ترتیب زیر تعریف شده است:
"فشار نامی که برای معرفی خصوصیات مکانیکی و اندازه هر یک از اجزای لوله کشی به کار می‌رود شامل PN و عدد اندازه آن است."

(۱) عدد اندازه که بعد از PN می‌آید قابل اندازه‌گیری نیست، مگر آن که در استاندارد مربوط به آن قطعه از اجزای لوله-کشی مشخص شده باشد.

(۲) عدد PN به خودی خود کاربرد ندارد، مگر آن که در استاندارد مربوط به آن قطعه از اجزای لوله کشی مشخص شده باشد.

(۳) فشار کار مجاز اجزای لوله کشی به عدد PN، طراحی آن، دمای مجاز و دیگر شرایطی بستگی دارد که در جدول‌های فشار-دمای (pressure/temperature Rating) استاندارد مربوط به هر قطعه داده شده باشد.

(۴) همه اجزای لوله کشی که قطر نامی (DN) برابر و فشار نامی (PN) برابر دارند باید اندازه‌های قابل جفت شدن یکسان (در اتصال) داشته باشند.

(ب) در استاندارد EN 1333 فشار نامی طبق جدول شماره (۳-۲-۱-۲) "ب" طبقه‌بندی شده‌است:

جدول شماره (۳-۲-۱-۲) "ب"، از استاندارد EN 1333:1996

طبقه بندی فشارهای نامی در استاندارد EN

PN 2.5	PN 25
PN 6	PN 40
PN 10	PN 63
PN 16	PN 100

۴-۲-۱-۲ حداکثر فشار کار مجاز (Maximum Allowable Working Pressure) در استاندارد ISO

(الف) در استاندارد ISO 7268:1983(E) حداکثر فشار کار مجاز برای اجزای لوله‌کشی فلزی به ترتیب زیر تعریف شده- است:

" حداکثر فشار کار مجاز به نوع مصالح، طراحی این اجزا و دمای کار بستگی دارد و در هر مورد باید از جدول- های طبقه‌بندی فشار/ دما، (pressure/temperature rating) در استاندارد مربوط انتخاب شود."

(ب) در این تعریف حداکثر فشار کار مجاز هر یک از اجزای لوله‌کشی، در دماهای مختلف، مورد نظر است.

۵-۲-۱-۲ فشار کار مجاز (Allowable Pressure) در استانداردهای EN

(الف) در استاندارد EN 764:1994 فشار کار مجاز برای اجزای لوله‌کشی به ترتیب زیر تعریف شده‌است:

"حد بالای فشار کار و حد بالای دمای کار در یک سیستم لوله‌کشی، که به منظور ایمنی، مشخص می‌شود."

(۱) حد بالای فشار کار و حد بالای دمای کار در یک سیستم لوله‌کشی، لزوماً بر هم منطبق نیستند.

(۲) بر حسب شرایط کار سیستم لوله‌کشی، ممکن است یک یا چند حالت فشار/ دمای مجاز مشخص شود که شامل شرایط عادی و شرایط استثنایی کار سیستم باشد.

(ب) در این تعریف حداکثر فشار کار یک سیستم لوله‌کشی، در دمای کار، مورد نظر است، که اجزای لوله‌کشی برای کار در آن سیستم باید انتخاب شود.

۶-۲-۱-۲ حداکثر فشار کار مجاز در کتاب "Terminology" از انتشارات موسسه "ASHRAE"

(الف) در کتاب "Terminology" حداکثر فشار کار مجاز به ترتیب زیر تعریف شده‌است:

"حداکثر فشار کار مجاز یک سیستم کامل، فشاری است که با فشارسنج اندازه‌گیری می‌شود

(Gage Pressure) و برابر فشار تنظیم شیر اطمینانی است که سیستم را حمایت می‌کند."

(ب) حداکثر فشار کار مجاز یک سیستم لوله‌کشی، با فشار طراحی (Design Pressure) یکی است.

پ) در این تعریف حداکثر فشار کار یک سیستم لوله‌کشی، در دمای کار، مورد نظر است، که اجزای لوله‌کشی برای کار در آن سیستم باید انتخاب شود.

۷-۲-۱-۲ حداکثر فشار کار مجاز سیستم و حداکثر فشار مجاز اجزای لوله‌کشی

الف) هنگام انتخاب مصالح باید مراقبت به عمل آید که حداکثر فشار مجاز این اجزا و قطعات لوله‌کشی (طبق استاندارد ساخت آن‌ها)، از حداکثر فشار کار مجاز سیستم (که در لوله‌کشی معینی طراحی شده‌است) کم‌تر نباشد.

۸-۲-۱-۲ فشار آزمایش سیستم، پیش از نصب

الف) فشار آزمایش پیش از نصب فشاری است که در کارخانه سازنده، به منظور آزمایش هر یک از اجزای لوله‌کشی، بر آن اعمال می‌شود. آزمایش اجزای لوله‌کشی فلزی در کارخانه با آب (hydrostatic test) صورت می‌گیرد.

ب) فشار آزمایش پیش از نصب، در کارخانه سازنده، برای هر یک از اجزای لوله‌کشی فلزی، شامل لوله، فیتینگ، فلنج، شیر و غیره، باید طبق ضوابطی که در استاندارد مربوط به آن، توصیه شده‌است، انجام گیرد.

پ) در استانداردهای اروپایی آزمایش فشار با آب در دمای اتاق (۲۰ درجه سانتی‌گراد) صورت می‌گیرد.

ت) در استانداردهای آمریکایی آزمایش فشار با آب در دمای اتاق (۱۰۰ درجه فارنهایت = $37/8$ درجه سانتی‌گراد) صورت می‌گیرد.

۹-۲-۱-۲ آزمایش فشار سیستم، پس از نصب

الف) فشار آزمایش پس از نصب فشاری است که در کارگاه، پس از نصب، به یک سیستم لوله‌کشی اعمال می‌شود.

ب) در استانداردهای اروپایی و آمریکایی فشار آزمایش پس از نصب یک سیستم لوله‌کشی باید دست کم $1/5$ برابر حداکثر فشار طراحی سیستم باشد.

پ) آزمایش فشار پس از نصب در کارگاه، با آب و در دمای اتاق انجام می‌شود.

۳-۱-۲ رعایت استاندارد

۱-۳-۱-۲ مصالح و دستگاه‌هایی که در تاسیسات گرمایی، تعویض هوا و تهویه مطبوع، در داخل ساختمان و یا محوطه آن، به کار می‌رود، از نظر جنس، مشخصات، ضوابط ساخت و آزمایش، باید در هر مورد با ضوابط مندرج در استانداردهایی که در متن این مشخصات فنی عمومی به آن‌ها اشاره شده‌است، مطابقت داشته‌باشد.

الف) آن قسمت از استانداردهایی که در این مشخصات فنی عمومی به آن اشاره می‌شود، باید جزیی از این مشخصات فنی عمومی تلقی گردد.

ب) استفاده از مصالح و دستگاه‌هایی که بر طبق استانداردهای دیگر ساخته شده‌باشد به شرطی قابل قبول است که، از نظر مواد اولیه، ضوابط ساخت و آزمایش، با استانداردهای اشاره شده در متن مطابقت داشته‌باشد و مورد تایید قرار گیرد.

پ) اگر بین مطالب این استانداردها با برخی مطالب متن مغایرتی مشاهده شود، مطالب متن باید معتبر شناخته شود.

۲-۳-۱-۲ مصالح و دستگاه‌های ساخت کارخانه‌های ایرانی

الف) مصالح و دستگاه‌های ساخت ایران باید با ضوابط مندرج در آخرین چاپ استاندارد منتشر شده از طرف موسسه استاندارد و تحقیقات صنعتی ایران، برای هر یک از مصالح و دستگاه‌ها، مطابقت داشته‌باشد.

ب) در صورتی که تا زمان تهیه مصالح و دستگاه‌ها توسط پیمانکار، از طرف موسسه استاندارد و تحقیقات صنعتی ایران، برای یک یا چند نوع از این مصالح و دستگاه‌ها جزوه استاندارد به طور رسمی منتشر نشده‌باشد، استفاده از این مصالح و دستگاه‌ها به شرطی مجاز است که از نظر جنس، مشخصات، ضوابط ساخت و آزمایش با یکی از استانداردهای کشورهای دیگر که در متن به آن اشاره شده مطابقت داشته‌باشد.

۴-۱-۲ انتخاب مصالح

۱-۴-۱-۲ در استانداردهای اروپایی مانند BS و DIN و EN و غیره طبقه‌بندی اجزای لوله‌کشی (مانند لوله، فیتینگ، فلنج، شیر، لوازم ویژه و غیره) بر اساس فشار نامی (PN) صورت می‌گیرد، که تعریف و طبقه‌بندی فشارهای نامی زیر (۲-۲-۱-۲) آمده است.

الف) حداکثر فشار کار مجاز یا حداکثر فشار کار مجاز هر یک از اجزای لوله‌کشی فلزی، وقتی در سیستمی قرار می‌گیرند که دمای بالاتری دارد، به نسبتی کاهش می‌یابد. حداکثر فشار کار مجاز هر یک از اجزای لوله‌کشی در دمای‌های بالاتر در هر یک از استانداردهای اروپایی مشخص شده است.

۲-۴-۱-۲ در استانداردهای آمریکایی مانند ANSI طبقه بندی اجزای لوله‌کشی بر اساس کلاس فشار (pressure class) صورت می‌گیرد. طبقه بندی کلاس فشار از نظر جنس مصالح به ترتیب زیر است:

مصالح چدنی ۲۵-۱۲۵-۲۵۰-۸۰۰

مصالح فولادی ۱۵۰-۳۰۰-۴۰۰-۶۰۰-۹۰۰-۱۵۰۰-۲۵۰۰

چدنی چکش‌خوار (malleable iron) ۱۵۰-۳۰۰

برنزریختگی ۱۲۵-۲۰۰

الف) کلاس فشار در استانداردهای آمریکایی همه جا به معنی فشار بخار اشباع نیست، هر چند در جزوه‌های استاندارد ANSI برای برخی از مصالح (لوله، فیتینگ، فلنج، شیر، لوازم ویژه و غیره) کلاس فشار دقیقاً با فشار بخار اشباع مطابقت دارد. در بیشتر موارد در جدول‌ها حداکثر فشار کار مجاز مصالح از کلاس فشار داده شده بیشتر است. واحد فشار در این استاندارد پوند بر اینچ مربع (PSI) است.

ب) در استانداردهای آمریکایی حداکثر فشار کار مجاز هر یک از اجزای لوله‌کشی فلزی در دماهای متفاوت داده شده است. با افزایش دما فشار کار مجاز کاهش می‌یابد. فشار کار مجاز، علاوه بر دما، تابع جنس، مشخصات، روش‌های ساخت و آزمایش نیز می‌باشد و برای هر یک از اجزای لوله‌کشی در جزوه‌های استاندارد مربوط جدول شده است. این جدول بنام (Pressure-Temperature Rating) نامیده می‌شود.

۳-۴-۱-۲ انتخاب مصالح در تاسیسات گرمایی، تعویض هوا و تهویه مطبوع باید با رعایت نکات زیر صورت گیرد:

الف) شرایط کار سیستم از نظر حداکثر فشار کار و دمای کار و نوع کار و محیط کار آن مشخص شود.

ب) هر یک از اجزای سیستم قبل از پیشنهاد با ضوابط مندرج در استاندارد کشور سازنده مطابقت داده شود و حدود فشار کار و دمای کار مجاز آن مشخص شود.

پ) پس از مشخص شدن فشار کار و دمای کار مجاز، نمونه پیشنهادی (طبق استاندارد)، این مشخصات با شرایط کار مشخص سیستم تاسیساتی، که نمونه مزبور برای نصب در آن پیشنهاد شده است مطابقت داده شود.

ت) نمونه پیشنهادی برای تصویب دستگاه نظارت ارسال شود.

۵-۱-۲ طبقه‌بندی سیستم‌ها

۱-۵-۱-۲ سیستم‌های تاسیسات گرمایی، تعویض هوا و تهویه مطبوع، که در داخل و یا در محوطه یک یا چند ساختمان طرح و نصب می‌شوند، در این قسمت از مشخصات فنی عمومی، از نظر نوع و حدود شرایط کار طبقه‌بندی می‌شوند.

الف) در این قسمت انواع سیستم‌های معمول در تاسیسات گرمایی، تعویض هوا و تهویه مطبوع طبقه‌بندی می‌شوند. بررسی انواع سیستم‌های ویژه خارج از حدود وظایف این مشخصات است.

ب) منظور از این طبقه‌بندی بطور عمده انتخاب مصالح برای هر طرح مشخص با توجه به نوع سیستم و شرایط کار آن (فشار کار و دمای کار) می‌باشد.

- تاسیسات گرمایی، آب گرم‌کننده

- تاسیسات گرمایی، با بخار

- تاسیسات سرمایی، با آب سردکننده

- تاسیسات مشترک برای آب گرم‌کننده و آب سردکننده

برای دیدن طبقه‌بندی سیستم‌های کانال‌کشی به نشریه ۳-۱۲۸ نگاه کنید.

پ) این طبقه‌بندی پایه انتخاب اجزای سیستم در این قسمت از مشخصات فنی عمومی (۲-تاسیسات گرمایی، تعویض هوا و تهویه مطبوع) می‌باشد. در قسمت‌های دیگر این مشخصات اجزای سیستم و دستگاه‌ها براساس این طبقه‌بندی، در استانداردهای مختلف مورد بررسی قرار می‌گیرد.

ت) شرایط کار سیستم‌های انتخاب شده در هر طرح مشخص (فشار کار و دمای کار) در نقشه‌ها و دیگر مدارک طرح معین می‌شود. هرگاه این شرایط بین دو طبقه از شرایط طبقه‌بندی شده در این قسمت از مشخصات قرار گیرد، انتخاب مصالح باید با توجه به فشار کار و دمای کار سیستم مشخص و بر اساس جدول-های طبقه‌بندی فشار-دمای کار (Pressure-Temperature-Rating) استاندارد مورد نظر صورت گیرد.

۲-۵-۱-۲ تاسیسات گرمایی با آب گرم‌کننده

الف) تاسیسات گرمایی با آب گرم‌کننده شامل دیگ تولیدکننده آب گرم، پمپ‌های گردش آب، لوله‌کشی (لوله، فیتینگ، فلنج، شیر) لوازم ویژه تاسیسات گرمایی، مبدل‌های گرمایی، واحدهای مصرف‌کننده انرژی گرمایی (رادیاتور، کنوکتور، یونیت هیتر، فن کویل، دستگاه هوارسان و مانند این‌ها) و لوازم ویژه ایمنی و کنترل می‌باشد.

ب) تاسیسات گرمایی با آب گرم‌کننده در محدوده شرایط تعریف شده در این قسمت (۲-۱-۱) در جدول شماره (۲-۱-۲) "ب" طبقه‌بندی شده‌است.

جدول شماره (۲-۵-۱-۲) "ب"

طبقه بندی تاسیسات گرمایی با آب گرم کننده *

شرایط سیستم	حداکثر دمای کار		حداکثر فشار کار ^۱	
	درجه سانتی‌گراد	درجه فارنهایت	بار	کیلو پاسکال
دمای پایین	۱۲۰	۲۵۰	۱۱	۱۱۰۰
دمای متوسط	۱۷۵	۳۵۰	۱۰/۳	۱۰۳۰
دمای بالا	۲۳۰	۴۵۰	۲۱	۲۱۰۰

* طبقه‌بندی تاسیسات گرمایی با آب گرم‌کننده از جلد "systems and equipment" کتاب "ASHRAE" گرفته شده است.

^۱ فشار نسبی (gauge pressure).

پ) در جدول شماره (۲-۵-۱-۲) "ب" مبنای طبقه‌بندی دمای سیستم است. اگر در سیستم معینی حداکثر دمای کار سیستم ۱۲۰ درجه سانتی‌گراد باشد و حداکثر فشار کار آن در این دما ۱۱ بار باشد دمای پایین محسوب می‌شود و همه مصالح آن سیستم باید برای این شرایط انتخاب شود. مصالح سیستم‌های دیگری که دما و فشار پایین دارند باید با توجه به شرایط کار آن سیستم مشخص و از جدول‌های فشار-دمای کار استاندارد مورد نظر انتخاب شود.

ت) همه سیستم‌هایی که دمای کار آن بالاتر از ۱۲۰ درجه سانتی‌گراد ولی کمتر از ۱۷۵ درجه سانتی‌گراد و حداکثر فشار کار آنها ۱۰/۳ بار باشد دمای متوسط محسوب می‌شوند. اگر شرایط کار سیستم پایین‌تر از ارقام جدول باشد مصالح آن باید با توجه به شرایط کار آن سیستم مشخص و از جدول‌های فشار - دمای کار استاندارد مورد نظر انتخاب شود.

ث) همه سیستم‌هایی که دمای کار آن بالاتر از ۱۷۵ درجه سانتی‌گراد ولی کمتر از ۲۳۰ درجه سانتی‌گراد و حداکثر فشار کار آنها ۲۱ بار باشد دمای بالا محسوب می‌شوند. اگر شرایط کار سیستم پایین‌تر از ارقام جدول باشد مصالح آن باید با توجه به شرایط کار آن سیستم مشخص و از جدول‌های فشار - دمای کار استاندارد مورد نظر انتخاب شود.

۳-۵-۱-۲ تاسیسات گرمایی با بخار

الف) منظور از "بخار" در این مشخصات فنی عمومی "بخار اشباع" است.

ب) تاسیسات گرمایی با بخار شامل دیگ تولیدکننده بخار، لوله‌کشی توزیع بخار، لوله‌کشی برگشت بخار یا بخار تقطیر شده (condensate return)، لوازم ویژه بخار رسانی، سیستم تغذیه دیگ بخار، میدل گرمایی بخار به آب، واحدهای مصرف‌کننده انرژی گرمایی به صورت بخار و لوازم ویژه ایمنی و کنترل می‌باشد.

پ) تاسیسات گرمایی با بخار، در محدوده شرایط تعریف شده در قسمت (۱-۱-۲) در جدول شماره (۳-۵-۱-۲) "پ" طبقه‌بندی شده‌است.

جدول شماره (۳-۵-۱-۲) "پ"

طبقه‌بندی تاسیسات گرمایی با بخار*

دمای کار ^۲		فشار کار مجاز ^۱			شرایط سیستم
درجه سانتی‌گراد	درجه فارنهایت	پوند بر اینچ مربع	کیلو پاسکال	بار	
تا ۲۵۰	تا ۱۲۰	تا ۱۵	تا ۱۰۰	تا ۱	بخار فشار پایین ^۳
بیش از ۲۵۰	بیش از ۱۲۰	بیش از ۱۵	بیش از ۱۰۰	بیش از ۱	بخار فشار بالا ^۴

* طبقه‌بندی تاسیسات گرمایی با آب گرم‌کننده از جلد "systems and equipment" کتاب "ASHRAE" گرفته شده است.

^۱ فشار نسبی (gauge pressure).

^۲ در جدول (۳-۵-۱-۲) "پ" مبنای طبقه بندی، فشار بخار اشباع است و دمای هم‌ارز هر طبقه از فشار بخار اشباع در ستون دما نشان داده شده‌است.

^۳ فشار سیستم بخار فشار پایین (Low Pressure) حداکثر تا ۱۰۰ کیلو پاسکال (۱۵ پوند بر اینچ مربع) است.

۴ فشار سیستم بخار فشار بالا (High Pressure) بیش از ۱۰۰ کیلو پاسکال (۱۵ پوند بر اینچ مربع) بالاتر است.

۴-۵-۱-۲ تاسیسات سرمایی با آب سردکننده

الف) تاسیسات سرمایی با آب سردکننده شامل دستگاه تولیدکننده آب سرد (chilled water)، برج خنک‌کن (cooling tower) پمپ‌های گردش آب، لوله‌کشی (لوله، فیتینگ، فلنج، شیر، لوازم ویژه تاسیسات سرمایی واحدهای مصرف‌کننده انرژی سرمایی (فن کویل، دستگاه‌های هوارسان و مانند این‌ها) و لوازم ویژه ایمنی و کنترل می‌باشد.

ب) فشار کار و دمای تاسیسات سرمایی با آب سردکننده، در محدوده شرایط تعریف شده در این قسمت (۱-۱-۲) در جدول شماره (۴-۵-۱-۲) "ب" نشان داده شده است.

جدول شماره (۴-۵-۱-۲) "ب"

* حدود شرایط کار تاسیسات سرمایی با آب سردکننده *

حداکثر فشار کار ^{۱)}			دامنه دمای کار		نوع سیستم
پوند بر اینچ مربع	کیلو پاسکال	بار	درجه فارنهایت	درجه سانتی‌گراد	
۱۲۰	۸۰۰	۸	۴۰ تا ۵۵	۴/۴ تا ۱۲/۸	تاسیسات سرمایی با آب سرد کننده

* طبقه‌بندی تاسیسات گرمایی با آب گرم‌کننده از جلد "systems and equipment" کتاب "ASHRAE" گرفته شده است.

۱) فشار نسبی (gauge pressure).

پ) جدول (۴-۵-۱-۲) "ب" نشان می‌دهد که مصالح همه سیستم‌های تاسیساتی با آب سردکننده باید دست کم برای حداکثر فشار مجاز ۸ بار انتخاب شوند. چون در استانداردهای اروپایی حداکثر فشار کار مجاز در دمای ۲۰ درجه سانتی‌گراد (و کمتر از آن) برابر فشار نامی هر یک از مصالح و اجزای سیستم است و طبقه‌بندی فشارهای نامی پس از ۶ بار به ۱۰ بار می‌رسد، بنابراین اجزای تاسیسات سرمایی با آب سردکننده می‌تواند همه جا برای فشار نامی ۱۰ بار انتخاب شوند. در صورتی که فشار کار سیستم مشخصی کمتر باشد مصالح آن با استفاده از جدول‌های استاندارد مورد نظر می‌تواند برای فشار پایین‌تری انتخاب شود. در صورتی که فشار کار سیستم مشخصی بالاتر از ۱۰ بار باشد مصالح آن باید با استفاده از جدول‌های استاندارد برای فشار نامی موردنظر انتخاب شود.

ت) در تاسیسات سرمایی با آب سردکننده در صورتی که کندانسور دستگاه تولیدکننده آب سرد مرکزی از نوع آبی باشد و با استفاده از برج خنک‌کننده خنک شود، سیستم لوله‌کشی آب خنک‌کننده شامل پمپ، لوله‌کشی، کندانسور آبی و مانند این‌ها طرح می‌شود. دمای کار سیستم حداکثر ۴۰ درجه سانتی‌گراد (۱۰۴ درجه فارنهایت) می‌باشد. اجزاء و مصالح این سیستم می‌تواند مانند سیستم آب گرم‌کننده با دمای پایین از جدول شماره (۴-۵-۱-۲) "ب" انتخاب شود.

۵-۱-۲-۵ تاسیسات مشترک برای آب گرم کننده و آب سرد کننده

(الف) در این تاسیسات پمپ‌های گردش آب، لوله کشی (لوله، فیتینگ، فلنج، شیر، و مانند این‌ها)، برخی واحدهای مصرف کننده انرژی (فن کویل، کویل دستگاه هوارسان و مانند این‌ها) ممکن است به طور مشترک برای سیستم گرمایی (در فصل سرد) و برای سیستم سرمایی (در فصل گرم) بکار روند.

(ب) حدود شرایط کار این سیستم، زمانی که به عنوان تاسیسات گرمایی با آب گرم کننده کار می کند شرایط آب گرم کننده با دمای پایین است که در جدول (۲-۵-۱-۲) "ب" نشان داده شده است، و هنگامی که به عنوان تاسیسات سرمایی با آب سرد کننده کار می کند طبق جدول (۲-۵-۱-۲) "ب" می باشد.

(پ) اجزای مشترک این سیستم باید برای شرایط تاسیسات گرمایی با آب گرم کننده که دمای کار بالاتری دارد انتخاب شود. فشار کار سیستم در هر حال یکی است.

(ت) اندازه (size) اجزای مشترک این سیستم باید برای شرایط تاسیسات سرمایی با آب سرد کننده که اختلاف دمای کمتری دارد انتخاب شود.

۲ تأسیسات گرمایی، تعویض هوا و تهویه مطبوع
۲-۲ لوله کشی

۱-۲-۲ نکات عمومی،

انتخاب و کاربرد
اجزای لوله کشی

مشخصات فنی عمومی

تأسیسات مکانیکی ساختمان

نشریه ۱-۱۲۸

جلد اول

۲-۲-۱ نکات عمومی، انتخاب و کاربرد اجزای لوله کشی

فهرست

صفحه	عنوان	شناسه
۱ از ۲۶	حدود و دامنه کار	۱-۱-۲-۲
۱ از ۲۶	نقشه‌ها	۲-۱-۲-۲
۲ از ۲۶	تعاریف	۳-۱-۲-۲
۵ از ۲۶	شرایط طراحی	۴-۱-۲-۲
۶ از ۲۶	معیارهای طراحی	۵-۱-۲-۲
۱۱ از ۲۶	طراحی اجزای لوله کشی	۶-۱-۲-۲
۱۱ از ۲۶	طراحی فشار اجزای لوله کشی	۷-۱-۲-۲
۱۲ از ۲۶	محدودیت‌های انتخاب اجزای لوله کشی	۸-۱-۲-۲
۱۴ از ۲۶	محدودیت‌های انتخاب اتصال	۹-۱-۲-۲
۱۵ از ۲۶	انبساط، انعطاف پذیری و تکیه‌گاه	۱۰-۱-۲-۲
۱۶ از ۲۶	انتخاب مصالح-الزامات کلی	۱۱-۱-۲-۲
۱۸ از ۲۶	پوشش خارجی و اندود داخلی	۱۲-۱-۲-۲
۱۸ از ۲۶	خرابی سیستم لوله کشی	۱۳-۱-۲-۲
۱۸ از ۲۶	کاربرد اجزای لوله کشی	۱۴-۱-۲-۲

۱-۱-۲-۲ حدود و دامنه کار

الف) ضوابطی که زیر "۱-۱-۲" حدود و دامنه کار "آمده‌است در قسمت "۲-۲" لوله‌کشی "حاکم می‌باشد و رعایت آن الزامی است.

ب) هر گونه لوله‌کشی برای تاسیسات گرمایی، تعویض هوا و تهویه مطبوع، در چارچوب مشخص "۱-۲" کلیات"، باید با رعایت ضوابط مندرج در این قسمت "۲-۲" لوله‌کشی "انجام گیرد.

پ) "لوله‌کشی" شامل انتخاب و تهیه مصالح (لوله، فیتینگ، فلنج، شیر، تکیه‌گاه و بست، قطعات انبساط و غیره)، نصب و آزمایش، به صورت به هم پیوسته، طبق نقشه‌ها و مشخصات، می‌باشد.

ت) پیمانکار باید همه اقلام مورد نیاز شامل مواد، مصالح و کارهای فهرست شده در دفترچه مقادیر کار (فهرست‌بها)، نشان داده شده در نقشه‌ها، مشخص شده در این مشخصات فنی عمومی، مشخصات فنی خصوصی یا دستور کارها، و نیز همه نیروی کار، ماشین‌آلات و ابزار مورد نیاز را، که برای اجرای کامل و به هم پیوسته این لوله‌کشی لازم است، تهیه، نصب، آزمایش و آماده بهره‌برداری نماید.

ث) علاوه بر ضوابط مندرج در این قسمت، لازم است مواردی که در انتهای هر بخش زیر عنوان "انتخاب و کاربرد" آمده‌است، نیز رعایت شود.

۲-۱-۲-۲ نقشه‌ها

الف) نقشه‌های تاسیسات گرمایی، تعویض هوا، و تهیه مطبوع موقعیت لوله‌ها، کانال‌ها، واحدها و دستگاه‌ها را، با مقیاس تعیین شده، نشان می‌دهد. به منظور مشخص شدن موقعیت دقیق لوله‌ها، پیمانکار باید به نقشه‌های معماری و سازه ساختمان، که موقعیت دقیق کف‌ها، سقف‌ها، دیوارها و تیغه‌ها در آن اندازه‌گذاری شده‌است، مراجعه نماید.

ب) نقشه‌های لوله‌کشی، هر چند مقیاس مشخص دارد، تا اندازه‌ای دیگراماتیکی است و به منظور نشان دادن موقعیت، اندازه، جهت و ترتیب کلی تقریبی لوله‌کشی می‌باشد. این نقشه‌ها ترتیب دقیق استقرار لوله‌ها و همه جزئیات را یک‌به‌یک به دست نمی‌دهد. اگر پیش از اجرای تمام و یا هر قسمت از لوله‌کشی نیاز به ترتیب استقرار مطلوب‌تر، مناسب‌تر و یا عملی‌تر نسبت به آنچه در نقشه‌ها نشان داده شده‌است، توسط پیمانکار تشخیص داده‌شود، موضوع باید به دستگاه نظارت پیشنهاد شود، تا پس از تصویب، به صورت دستور کار به پیمانکار ابلاغ گردد.

پ) در هر حال، تغییر در نقشه‌های لوله‌کشی، بدون تصویب دستگاه نظارت، مجاز نیست.

۳-۱-۲-۲ تعاریف

تعاریف اختصاص به برخی واژه‌ها و عبارتهای فنی مطالب "(۲-۲) لوله کشی" دارد.
 تعریف واژه‌ها و عبارتهای فنی رایج، که در کتب فنی در دسترس همگان قرار دارد، در این قسمت تکرار نمی‌شود.

الف) اتصال (joint)

منظور از اتصال (joint) چگونگی متصل کردن اجزای لوله کشی به یکدیگر است.
 انواع اتصال مورد استفاده در این قسمت از مشخصات، به طور عمده عبارت است از:

(۱) اتصال در لوله کشی فلزی

- اتصال جوشی
- اتصال دنده‌ای
- اتصال فلنجی
- اتصال لحیمی نرم (soldering)، یا سخت (brazing)
- اتصال نقره (زرد) جوش (braze welding)
- اتصال فیتینگ فشاری (compression fitting)

(۲) اتصال در لوله کشی ترموپلاستیک

- اتصال مکانیکی (از جمله اتصال دنده‌ای)
 - اتصال جوشی
 - اتصال چسبی
- هر گروه از اتصال‌های مکانیکی یا جوشی خود دارای انواع متفاوتی است.

ب) اتصال بازشو

اتصال است که قابل باز کردن باشد، مانند اتصال با فلنج، با مهره‌ماسوره و اتصال فیتینگ فشاری

پ) اتصال لحیمی سخت (brazing)

اتصال حاصل از آمیختگی فلزات، بر اثر گرم کردن آن‌ها تا یک دمای مناسب، با استفاده از یک فلز پرکننده غیر آهنی (الکتروُد) با دمای ذوب بالاتر از 800°F (427°C) و پایین‌تر از دمای ذوب فلزات اصلی است که باید به هم جوش شوند. الکتروُد (filler metal) بر اثر کشش موئینگی بین دو سطح نزدیک و تنظیم شده اتصال، گسترش می‌یابد. توضیح: دمای ذوب الکتروُد در استاندارد آمریکایی 800°F (427°C) و در استانداردهای اروپایی 450°C (842°F) مشخص شده است.

ت) اتصال لحیمی نرم (soldering)

اتصال حاصل از آمیختگی فلزات، بر اثر گرم کردن آن‌ها تا یک دمای مناسب، با استفاده از یک فلز پرکننده غیر آهنی (الکتروُد) با دمای ذوب 800°F (427°C) یا پایین‌تر از دمای ذوب فلزات اصلی است، که باید به هم جوش شوند. الکتروُد بر اثر کشش موئینگی بین دو سطح نزدیک و تنظیم شده اتصال، گسترش می‌یابد.

ث) اتصال نقره جوش (brazing welding)

اتصال حاصل از آمیختگی فلزات با استفاده از یک فلز پرکننده (filler metal) با دمای ذوب بالاتر از 800°F (427°C) و پایین تر از دمای ذوب فلزات اصلی است. در این نوع اتصال، بر خلاف اتصال لحیمی سخت (brazing)، فلز پرکننده بر اثر کشش مویبندی در داخل اتصال گسترش نمی یابد.

ج) اجزای لوله کشی (pipe work components)

منظور از "اجزای لوله کشی" در این مشخصات، لوله، فیتینگ، فلنج، شیر، قطعات انبساط، صافی، لوازم ویژه و سایر قطعات دیگری است که در معرض فشار داخلی باشند.

چ) الکتروود لحیم کاری (solder)

یک فلز پرکننده با دمای ذوب 800°F (427°C) یا پایین تر، که در لحیم کاری نرم بکار می رود. معمولاً الکتروودهای لحیم کاری نرم از آلیاژهای سرب و قلع هستند، که ممکن است دارای آنتیموان، بیسموت، نقره و سایر عناصر نیز باشد.

ح) اندازه نامی، DN (nominal size)

- ۱) در استاندارد BS EN ISO 6708:1995، اندازه نامی (DN) اجزای لوله کشی، در مواردی که استاندارد مربوط بر پایه "اندازه نامی" تنظیم شده باشد، به صورت زیر تعریف شده است:
- اندازه نامی (DN) یک مشخصه حرفی- عددی برای معرفی اندازه اجزای لوله کشی است، که شامل حروف DN و عددی غیرقابل اندازه گیری است که بعد از آن درج می شود. این عدد به طور غیرمستقیم به اندازه فیزیکی یا قطر خارجی قطعه مورد نظر، بر حسب میلی متر، ارتباط دارد.
- عددی که بعد از حروف DN درج می شود یک مقدار قابل اندازه گیری را نشان نمی دهد و نباید در محاسبات وارد شود، مگر این که در استاندارد مربوط مشخص شده باشد.
 - در استانداردهایی که بر پایه DN تنظیم شده اند، لازم است ارتباط بین DN و اندازه اجزای لوله کشی مشخص شده باشد، برای مثال DN/OD یا DN/ID

۲) اندازه های نامی (DN) پیشنهادی، تا DN600، در جدول شماره (۲-۱-۳-۲) "ح" (۲) نشان داده شده است.

جدول شماره (۲-۱-۳-۲) "ح" (۲)، از استاندارد BS EN ISO 6708:1995

اندازه نامی (DN) پیشنهادی تا DN600

DN10	DN15	DN20	DN25	DN32	DN40	DN50	DN60	DN65	DN80	DN100
DN125	DN150	DN200	DN250	DN300	DN350	DN400	DN450	DN500	DN600	-

۳) در استانداردهای اروپایی اندازه نامی اجزای لوله کشی به میلی متر و در استانداردهای آمریکایی به اینچ داده می شود. در استانداردهای اروپایی برای هر DN لازم نیست واژه "میلی متر" هم نوشته شود. مثلاً "DN 50" برای معرفی لوله به

قطر نامی ۵۰ میلی متر کافی است. هم‌ارزی اندازه نامی در استانداردهای آمریکایی و اروپایی برای اجزای لوله کشی تا اندازه نامی ۶۰۰ میلی متر (۲۴ اینچ) در جدول شماره (۲-۱-۲-۲) "ح" (۳) نشان داده شده است.

جدول شماره (۲-۱-۲-۲) "ح" (۳)، از استاندارد EN 558-2:1995 هم‌ارزی اندازه نامی اجزای لوله کشی در استانداردهای اروپایی و آمریکایی

1/2	3/4	1	1 1/4	1 1/2	2	2 1/2	3	4	5	6	اینچ	NPS
15	20	25	32	40	50	65	80	100	125	150	میلی متر	DN
7	8	9	10	12	14	16	18	20	22	24	اینچ	NPS
175	200	225	250	300	350	400	450	500	-	600	میلی متر	DN

(خ) در دسترس (readily accessible)

اجزای لوله کشی وقتی "در دسترس" اند که برای دستیابی به آنها، نیازی به بازکردن، برداشتن یا جابجا کردن مانعی نباشد.

(د) فلز پرکننده، الکتروود (filler metal)

فلزی (ماده) که در جوش کاری نقره جوش (braze welding)، لحیم کاری سخت (brazing)، یا لحیم کاری نرم (soldering) باید اضافه شود.

(ذ) فیتینگ (fitting)

انواع قطعاتی است که در لوله کشی برای تغییر مقطع، گرفتن انشعاب و یا تغییر جهت لوله به کار می‌رود.

(ر) قابل دسترسی (accessible)

اجزای لوله کشی وقتی "قابل دسترسی" اند، که برای دستیابی به آنها، باز کردن، برداشتن یا جابجا کردن مانعی لازم باشد.

(ز) لوله (pipe, tube)

(۱) واژه "لوله" در تاسیسات گرمایی، تعویض هوا و تهویه مطبوع، بر اساس طبقه بندی "۱-۲" کلیات" در این مشخصات، بسته به مورد، معادل "pipe" یا "tube" به کار رفته است.

(۲) تفاوت اساسی بین "pipe" و "tube" استاندارد اندازه‌های لوله است، که هر یک طبق آن تولید می‌شوند.

(۳) "pipe" لوله‌ای است با مقطع گرد که با اندازه نامی (Nominal Pipe Size \equiv NPS) در استاندارد مشخص می‌شود.

(۴) "tube" محصولی است لوله‌ای شکل که مقطع آن ممکن است گرد یا به شکل دیگری باشد. اندازه "tube" با مقطع گرد فقط با دو پارامتر از سه پارامتر قطر خارجی، قطر داخلی و ضخامت جدار مشخص می‌شود. لوله‌های (tubes) مسی ممکن است فقط با اندازه نامی و نوع (مانند K، L یا M) مشخص شوند.

ژ) لوله‌کشی (piping)

شبکه به هم پیوسته‌ای است از اجزای لوله‌کشی و همه اقلام دیگری که برای اتصال و نصب این اجزاء مورد نیاز است. - در این مشخصات لوله‌کشی تحت فشار مورد نظر است.

۴-۱-۲-۲ شرایط طراحی (design conditions)

شرایط طراحی (design conditions) فشار، دما و سایر نیروهای (عوامل) موثر در آن طرح را تعریف می‌کند. به طور کلی، لازم است یک سیستم برای سخت‌ترین شرایط فشار، دما و بار که هم‌زمان بر آن تحمیل می‌شود، طراحی شود، به استثنای عواملی که چشم‌پوشی از آنها در طراحی یک سیستم پیش‌بینی شده و مجاز باشد. سخت‌ترین شرایط معمولاً بزرگترین ضخامت جدار لوله و بالاترین طبقه‌بندی فشار/ دما (pressure-temperature rating) سایر اجزای لوله‌کشی از قبیل فیتینگ‌ها، قطعات، شیرها، صافی‌ها و غیره را، که برای طراحی لازم است، نتیجه می‌دهد. به طور کلی، شرایط و عوامل موثر در طراحی یک سیستم لوله‌کشی عبارت است از:

الف) فشار (pressure)

۱) فشار داخلی طراحی

فشار داخلی طراحی نباید از حداکثر فشار کارکرد (maximum operating pressure) سیستم لوله‌کشی، با احتساب فشار استاتیکی (static head)، کمتر باشد.

۲) فشار خارجی طراحی

سیستم لوله‌کشی باید با پیش‌بینی حداکثر اختلاف فشار احتمالی که در شرایط کارکرد، خاموش بودن، یا هنگام آزمایش بر آن وارد می‌شود، طراحی شود.

ب) دما (temperature)

سیستم لوله‌کشی باید برای دمایی طراحی شود، که بیانگر بالاترین شرایط تحمیلی قابل پیش‌بینی، به سیستم است. دمای طراحی را می‌توان دمای سیال فرض کرد، مگر آن‌که محاسبات یا آزمایش‌ها غیر از آن را تایید کند، که در این حالت دمای طراحی نباید از میانگین دمای سیال و دمای جدار خارجی لوله کمتر باشد.

پ) تاثیر محیط (ambient influences)

۱) اثر سرما روی فشار در مواردی که امکان دارد سرد شدن یک سیال، فشار لوله‌کشی را تا زیر فشار هوای محیط کاهش دهد، مقاومت سیستم لوله‌کشی در برابر فشار خارجی باید در طراحی منظور شود، یا پیش‌بینی لازم برای شکستن خلأ بعمل آید.

۲) اثر انبساط سیال

در مواردی که امکان دارد انبساط یک سیال، فشار را افزایش دهد، سیستم لوله‌کشی باید برای مقاومت در برابر افزایش فشار طراحی شود، یا پیش‌بینی لازم برای آزاد کردن فشار اضافی بعمل آید.

ت) اثرات دینامیک (dynamic effects)

مهم‌ترین این اثرات امواج ضربه قوچ (water hammer)، باد، زلزله و ارتعاش است.

به منظور پیشگیری از صدمات احتمالی زلزله، لازم است اطلاعات مربوط، بسته به مورد، در طراحی لوله کشی، بست ها و تکیه گاه های لوله (supports) و غیره مورد توجه قرار گیرد. نیازی نیست که آثار ناشی از زلزله، توام با اثرات باد، در حالت هم زمان، در محاسبات منظور شود.

ث) اثرات وزن (weight loads)

شامل بار زنده، بار مرده و بار ناشی از سیال مورد استفاده برای آزمایش یا شستشوی سیستم لوله کشی است.

ج) بارهای ناشی از انبساط یا انقباض گرمایی (thermal expansion and contraction loads)

۵-۱-۲-۲ معیارهای طراحی (design criteria)

الف) کلیات

معیارهای طراحی، طبقه بندی فشار/ دما (برای اجزایی از لوله کشی که این طبقه بندی برای آن ها، استاندارد و مشخص شده است)، تنش های مجاز، محدودیت های تنش و ملاحظات (allowances) مختلفی را که باید در طراحی سیستم لوله کشی مورد توجه و محاسبه قرار گیرد، شامل می شود.

ب) طبقه بندی فشار/ دما (pressure-temperature ratings) برای اجزای لوله کشی

(۱) اجزای لوله کشی که دارای طبقه بندی مشخص (در استاندارد) هستند:

طبقه بندی فشار/ دما برای بعضی از اجزای لوله کشی در استاندارد مربوط به هر قطعه مشخص شده است.

اجزای لوله کشی استاندارد نباید در شرایط فشار و دمای بالاتر از حدود تعیین شده، مورد استفاده قرار گیرند.

(۲) اجزای لوله کشی که دارای طبقه بندی مشخص (در استاندارد) نیستند:

در این موارد برای بعضی اجزای لوله کشی، مانند اتصالات جوشی لب به لب، استفاده از ضخامت های نامی توصیه شده است. چنانچه محدودیت های ویژه ای مشخص نشده باشد، فشار مجاز اجزایی از لوله کشی که تنش مجاز آن ها مساوی است، برابر فشار مجاز لوله بی درز، با ضخامت نامی جزء مورد نظر محاسبه می شود. غیر از حالات فوق، در مواردی که برای اجزای لوله کشی از قبیل لوله و فیتینگ طبقه بندی فشار/ دما استاندارد نشده باشد، کاربرد این اجزا در شرایط فشار/ دمای بالاتر از پیشنهاد سازنده مجاز نیست.

(۳) طبقه بندی در شرایط عادی کارکرد:

کارکرد یک سیستم لوله کشی در صورتی می توان ایمن و اطمینان بخش (safe) است، که حداکثر فشار کار و دمای کار وارد بر هر قسمت یا هر جزء آن سیستم از حداکثر فشار و حداکثر دمای مجاز تعیین شده برای آن قسمت یا آن جزء تجاوز نکند. فشار و دمای طراحی نباید از طبقه بندی فشار/ دمای هر یک از اجزای لوله کشی که با توجه به جنس آن در استاندارد یا مشخص شده است، بالاتر باشد.

(۴) طبقه بندی فشار/دما در شرایط غیرعادی کارکرد:

حداکثر فشار داخلی و دمای مجاز باید با توجه به بارهای مقطعی و تغییرات زودگذر فشار و دما تعیین شود. تغییرات کوتاه مدت در فشار و دمای سیستم اجتناب ناپذیر است، بنابراین علاوه بر محدودیت‌های پیش گفته، باید پیش‌بینی‌های لازم برای کارکرد مطمئن سیستم در مقاطع زمانی کوتاه و اتفاقی، در شرایط بالاتر از فشار یا دمای طراحی بعمل آید. در محاسبه تنش ناشی از پیش‌بینی چنین تغییراتی در فشار و یا دما ممکن است لازم باشد حداکثر تنش مجاز تعیین شده، متناسب با میزان دوام این تغییرات زودگذر، حداکثر تا 20% افزایش یابد.

(۵) طبقه بندی در شرایط انتقالی (transition):

چنانچه قسمتهایی از یک سیستم لوله کشی به هم پیوسته برای کار در شرایط مختلف طراحی شده باشد، لازم است نصب یک شیر تقسیم کننده (division valve) با فشار و دمای کار مجاز برابر یا بالاتر از شرایط قسمتی از لوله کشی که دارای شرایط بالاتر است، پیش‌بینی شود تا بتوان این قسمت از لوله کشی را جدا کرد.

(پ) تنش‌های مجاز و سایر محدودیت‌های تنش برای اجزای لوله کشی**(۱) مقادیر تنش مجاز (allowable stress values)**

- کلیات
- تنش‌های مجاز اجزای لوله کشی در محاسبات و در طراحی باید با تنش‌های مجازی، که در استاندارد مربوط به هر یک از اجزای لوله کشی متناسب با جنس، فشار و دمای کاربرد مشخص شده است، مطابقت داشته باشد، مگر در مواردی که طبق الزامات مشخص شده دیگری اصلاح یا متعادل می‌شود.
- چنانچه تنش مجاز مربوط به جنس اجزای لوله کشی در استاندارد مربوط مشخص نشده باشد، با استفاده از مبانی زیر می‌توان تصمیم گرفت:
 - چدن ریختگی (cast iron)
 - مقادیر اصلی تنش مجاز در دمای مربوط برای چدن ریختگی (به استثنای لوله‌هایی که تحت فشار خارجی هستند) نباید از پایین‌ترین مقادیر در حالات زیر بیشتر شود:
 - یک‌دهم حداقل مقاومت تسلیم (yield strength) مشخص شده در دمای اتاق
 - یک‌دهم مقاومت کششی (tensile strength) در دمای مربوط
 - چدن چکش‌خوار و چدن نشکن (malleable and ductile iron)
 - مقادیر اصلی تنش مجاز در دمای مربوط برای چدن چکش‌خوار یا چدن نشکن، نباید از پایین‌ترین مقادیر در حالات زیر بیشتر شود:
 - یک‌پنجم حداقل مقاومت کششی مشخص شده در دمای اتاق
 - یک‌پنجم مقاومت کششی در دمای مربوط
 - سایر فلزات:
 - مقادیر اصلی تنش مجاز برای فلزاتی غیر از چدن ریختگی، چدن نشکن و موادی که برای ساخت پیچ و مهره مورد استفاده در لوله کشی بکار می‌رود، نباید از پایین‌ترین مقادیر در حالات زیر بیشتر شود:
 - یک‌چهارم حداقل مقاومت کششی مشخص شده در دمای اتاق
 - یک چهارم مقاومت کششی در دمای مربوط
 - دو سوم حداقل مقاومت تسلیم (yield) مشخص شده در دمای اتاق

- دو سوم مقاومت تسلیم در دمای مربوط
- o مواد ترموپلاستیک (thermoplastics)
- تنش مجاز اصلی برای طراحی سیستم لوله کشی تحت فشار (pressure design) فقط با مواد ترموپلاستیک، باید یک دوم (فشار) هیدروستاتیک مبنای طراحی در دمای طراحی باشد.
- o تنش های برشی (shear) و تکیه گاهی (bearing)
- مقادیر تنش مجاز در برش باید 0.80 و در تکیه گاه 1.60 برابر مقدار اصلی تنش مجاز تعیین شده، باشد.
- o اجزای تکیه گاه لوله
- تنش مجاز اجزای تکیه گاه لوله باید یک پنجم حداقل تنش کششی لوله و فیتینگ مورد استفاده در سیستم لوله کشی باشد، که با توجه به جنس و نوع آن ها، مشخص شده است.

(۲) محدودیت های تنش های محاسبه شده ناشی از بارهای دائمی و انبساط گرمایی

- تنش های فشاری داخلی
- تنش های محاسبه شده مربوط به فشار داخلی نباید از اندازه تنش مجاز مشخص شده، بیشتر شود، به استثنای مواردی که در (۲-۱-۲-۲) "ب" (۴) مجاز دانسته شده است.
- تنش های فشاری خارجی
- ضخامت جدار لوله های مستقیمی که در معرض فشار خارجی و شرایط دشوار قرار دارند، باید طبق ضوابط مربوط، برای کارکرد ایمن سیستم لوله کشی محاسبه شود.
- تنش های ناشی از انبساط و انقباض:
- تنش های مجاز ناشی از انبساط گرمایی (expansion stresses) نباید از تنش مجاز (S_A) حاصل از رابطه $S_A = f(1.25S_C + 0.25S_H)$ بیشتر شود.
- که در آن:
- S_C = تنش مجاز اصلی مربوط به جنس اجزاء، در حداقل دمای (سرد) مشخص شده در استاندارد یا سایر مدارک
- S_H = تنش مجاز اصلی مربوط به جنس اجزاء، در حداکثر دمای (گرم) مشخص شده در استاندارد یا سایر مدارک
- f = ضریب کاهش تنش، بر حسب تعداد دفعاتی (N) که پیش بینی می شود، سیستم لوله کشی در عمر خود با دوره های دمایی کامل (full temperature cycles) مواجه شود. این ضرایب در جدول شماره (۲-۱-۲-۲) "پ" (۲) نشان داده شده است.

جدول شماره (۲-۱-۲-۲) "پ" (۲)، از استاندارد ASME B31.1:1989

ضرایب کاهش تنش

Number of Equivalent Full Temperature Cycles N	f
7,000 and less	1.0
7,000-14,000	0.9
14,000-22,000	0.8
22,000-45,000	0.7
45,000-100,000	0.6
100,000 and over	0.5

(۳) محدودیت‌های تنش‌های محاسبه شده ناشی از بارهای موقت

- هنگام کار سیستم جمع تنش‌های طولی ایجاد شده بر اثر فشار داخلی، بارهای زنده و مرده و بارهای اتفاقی از قبیل بارهای موقتی تحمیلی ناشی از اضافه وزن، ممکن است به میزان تعیین شده در (۲-۲-۱-۵) "ب" (۴) از مقادیر تنش مجاز درج شده در جدول‌های تنش مجاز بیشتر شود.
- هنگام آزمایش حداکثر تنش در طول آزمایش‌های فشار نباید از 90% مقاومت تسلیم (yield strength) در دمای آزمایش بیشتر شود. از احتساب بارهای اتفاقی همراه با بارهای زنده و مرده در زمان آزمایش صرف نظر می‌شود.

(ت) ملاحظات (allowances)

رابطه بین ضخامت جدار، فشار داخلی، قطر خارجی و حداکثر تنش مجاز که در استانداردها برای انواع لوله تعریف شده است، لوله را به تنهایی و خارج از یک سیستم لوله کشی مشخص می‌کند. پیش‌بینی عوامل و مواردی در محاسبات، بسته به شرایط طراحی، موجب می‌شود که ضخامت جدار بیشتری برای لوله و سایر اجزای لوله کشی انتخاب شود. این مواد که مهم‌ترین آن‌ها در زیر فهرست شده است "ملاحظات" (allowances) نامگذاری می‌شود:

(۱) خوردگی و فرسایش شیمیایی و مکانیکی (corrosion and erosion):

چنانچه خوردگی شیمیایی و مکانیکی محتمل باشد، افزایش ضخامتی در جدار لوله کشی، علاوه بر آنچه سایر الزامات طراحی ایجاد می‌کند، باید پیش‌بینی شود. این افزایش باید متناسب با عمر سیستم لوله کشی مورد انتظار طراح، صورت گیرد.

(۲) دنده کردن و شیارزنی (threading and grooving):

در صورت دنده شدن، حداقل ضخامت جدار محاسبه شده برای لوله، باید به اندازه عمق دنده، طبق استاندارد مربوط، افزایش یابد. برای سطوح تراشکاری شده (machined) یا شیارها، چنانچه رواداری مشخص نشده باشد، باید به میزان 0.40mm ($1/64$ in.) رواداری علاوه بر عمق برش فرض شود. برای لوله‌های پلاستیکی، لازم است توصیه‌های مندرج در استانداردهای مربوط، راجع به دنده کردن رعایت شود.

(۳) ضرایب کارایی اتصال جوشی (weld joint efficiency factors)

در لوله‌های درزجوش، لازم است ضرایب کارایی جوش مد نظر قرار گیرد. نمونه‌ای از این ضرایب در جدول شماره (۲-۲-۱-۵) "ت" (۳) نشان داده شده است. این ضرایب برای لوله‌های درزجوش با درز مستقیم و درز مارپیچ (spiral) هر دو قابل استفاده است، باید در مقادیر تنش مجاز اعمال شود.

جدول شماره (۲-۱-۵) "ت" (۳)، از استاندارد ASME B31.1:1989

ضرایب کارایی اتصال جوشی

Type of Joint	Weld Joint Efficiency Factor E
Electric or gas fusion weld	
Single butt weld with filler metal	0.80
Single butt weld without filler metal	0.85
Double butt weld with or without filler metal	0.90
Single or double butt weld with or without filler metal with 100% radiography or the material specification, as applicable	1.00
Electric resistance weld	0.85
Furnace butt weld	0.60

(۴) مقاومت مکانیکی (mechanical strength):

چنانچه به منظور پیشگیری از صدمه، فروریختن، خمش بیش از حد، یا کماتش لوله ناشی از بار اضافی، نیاز به مقاومت مکانیکی باشد، لازم است ضخامت جدار لوله افزایش یابد؛ یا، چنانچه این کار ممکن نباشد یا تنش‌های موضعی اضافی ایجاد کند، بارهای تحمیلی یا علت‌های دیگر را می‌توان با سایر روش‌های مناسب حذف کرد یا کاهش داد.

(۵) خم کردن (bending):

حداقل ضخامت جدار لوله در هر نقطه از یک خم کامل، نباید از الزامات فرمول‌های (۲-۲-۷-۱) "الف" (۱) کمتر شود.

- جدول شماره (۲-۱-۵) "ت" (۵) می‌تواند به عنوان راهنمای طراح برای انتخاب ضخامت جدار لوله مورد استفاده قرار گیرد. به طور کلی، تجربه نشان داده‌است که چنانچه در کارگاه از ابزار مناسب استفاده شود، حداقل ضخامت‌های نشان داده‌شده در این جدول برای لوله‌های مستقیم، برای خم شدن کافی است و با حداقل ضخامت محاسبه شده طبق (۲-۲-۷-۱) "پ" (۱) هماهنگی دارد.

جدول شماره (۲-۱-۵) "ت" (۵)، از استاندارد ASME B31.1:1989

حداقل ضخامت پیشنهادی لوله برای خم شدن

Radius of Bends	Min. Thickness Recommended Prior to Bending
6 pipe diameters or greater	$1.06t_m$
5 pipe diameters	$1.08t_m$
4 pipe diameters	$1.14t_m$
3 pipe diameters	$1.25t_m$

- لاغری جدار که ممکن است در تمام قسمت‌های مقطع لوله در محل خم ایجاد شود، چنانچه منطبق با جدول شماره (۲-۱-۵) "ت" (۵) انجام شود، هیچ اثر زیان‌بخشی ندارد.

۶-۱-۲-۲ طراحی اجزای لوله کشی

طراحی اجزای لوله کشی باید پاسخگوی الزامات زیر باشد:

- (الف) اثرات فشار و دما، طبق (۷-۱-۲-۲)
 (ب) ملاحظات (allowances)، طبق (۵-۱-۲-۲) "ت" و
 (پ) مقاومت مکانیکی سیستم لوله کشی در برابر بارهای وارده طبق (۴-۱-۲-۲)

۷-۱-۲-۲ طراحی فشار اجزای لوله کشی

(الف) لوله مستقیم (straight pipe) تحت فشار داخلی

(۱) لوله فولادی، آلیاژی و غیر آهنی

حداقل ضخامت جدار لوله، با رعایت ملاحظات (allowances)، نباید کمتر از مقادیر بدست آمده از فرمول (۷-۱-۲-۲) "الف" (۱) باشد.

$$t_m = \frac{PD}{2SE} + A \quad \text{فرمول (۷-۱-۲-۲) "الف" (۱)}$$

که در آن:

t_m = حداقل ضخامت جدار لازم (میلی متر، mm)

P = فشار داخلی طرح (کیلو پاسکال، KPa)

D = قطر خارجی لوله، طبق اندازه گیری در کارگاه یا اندازه استاندارد (میلی متر، mm)

SE = حداکثر تنش مجاز (جنس اصلی لوله) متناسب با فشار داخلی و در نظر گرفتن ضریب کارایی

اتصال، در دمای طراحی (مگاپاسکال، MPa)

A = ضخامت اضافه شده برای جبران خوردگی، دنده کردن یا شیارزنی، یا برای تامین مقاومت مکانیکی

لازم (میلی متر، mm)، که در (۵-۱-۲-۲) "ت" ملاحظات (allowances) آمده است.

- فشار طراحی نباید از مقادیر بدست آمده از فرمول زیر بیشتر شود.

$$P = \frac{2SE(t_m - A)}{D}$$

در محاسبه t_m و P ، مهندس طراح می تواند از فرمول های دیگری مانند فرمول های کاربردی ارایه شده در استاندارد ASME B13.1 استفاده کند.

- چنانچه لوله بر اساس ضخامت نامی جدار سفارش شود، رواداری های سازنده مربوط به ضخامت جدار باید در محاسبات منظور شود. پس از محاسبه ضخامت حداقل (t_m)، این ضخامت باید تا حد رواداری مجاز تعیین شده در مشخصات فنی برای کاربرد لوله، افزایش یابد. ممکن است ضخامت جدار بعدی بالاتر، انتخاب شود.
- هنگام محاسبه فشار طراحی برای یک لوله با حداقل ضخامت جدار مشخص t_m ، مقدار فشار طراحی بدست آمده از فرمول فشار را می توان با تقریب افزایشی، تا 10 واحد، گرد کرد.

(۲) لوله از چدن نشکن (ductile iron)

ضخامت جدار لوله از چدن نشکن باید طبق استانداردها یا سایر مشخصات مربوط به این نوع لوله‌ها محاسبه شود. ضخامت‌های آرایه شده در این استانداردها معمولاً ملاحظاتی مربوط به رواداری‌های ریخته‌گری و ضربه قوچ (water hammer) را شامل می‌شود.

(۳) لوله‌های غیرفلزی مستقیم

حداکثر طبقه‌بندی فشار داخلی برای لوله‌های پلاستیکی و سایر لوله‌های غیرفلزی، در استانداردهای مربوط به هر یک از این نوع لوله‌ها مشخص شده‌است.

(ب) لوله مستقیم تحت فشار خارجی

برای محاسبه ضخامت جدار و الزامات مربوط به تثبیت و تحکیم لوله‌های مستقیم تحت فشار خارجی، باید ضوابط مرتبط با این شرایط ملاک عمل قرار گیرد.

۲-۲-۱-۸ محدودیت‌های انتخاب اجزای لوله کشی**(الف) لوله****(۱) کلیات****• لوله استاندارد**

لوله‌ای که طبق یک استاندارد تولید می‌شود، باید در محدوده طبقه‌بندی شده (rating)، یا تنش‌های مجاز و با رعایت محدودیت‌های مربوط به اتصال‌ها، جنس و سایر محدودیت‌ها، برای کاربرد در یک سیستم لوله‌کشی انتخاب شود.

(۲) محدودیت‌های مشخص**• لوله چدنی**

از لوله چدنی نباید برای جابجایی مایعات قابل اشتعال در روی زمین و یا گاز تحت فشار استفاده شود.

• لوله فولادی

لوله فولادی از نوع درزدار با جوش لب‌به‌لب (furnace butt weld) نباید برای مایعات قابل اشتعال یا قابل احتراق مورد استفاده قرار گیرد.

• لوله از آلیاژ مس

لوله مسی نباید برای مایعات قابل اشتعال یا قابل احتراق مورد استفاده قرار گیرد. به طور استثنا، استفاده از لوله مسی نوع K (یا مشابه)، به صورت دفنی برای جابجایی سوخت مایع مجاز است، مشروط بر آن‌که لوله و فیتینگ‌ها در برابر خوردگی محافظت شوند.

• لوله غیرفلزی

استفاده از لوله تقویت شده پلاستیکی گرماسخت (thermosetting resin) غیر استاندارد مجاز نیست.

• لوله ترموپلاستیک

از لوله‌های ترموپلاستیک نباید برای اکسیژن یا سیالات سمی استفاده شود. این لوله‌ها نباید در روی زمین، برای مایعات و گازهای قابل اشتعال بکار روند. در صورت استفاده از لوله‌های ترموپلاستیک برای هوای فشرده یا سایر گازهای فشرده، باید احتیاط ویژه‌ای معمول شود. لوله‌های ترموپلاستیک شکننده از قبیل PVC و CPVC نباید برای هوا یا گاز فشرده مورد استفاده قرار گیرند.

لازم است به هشدارهای لازم نسبت به شکنندگی و قابلیت اشتعال لوله‌های ترموپلاستیک و آسیب‌پذیری مقاومت آنها، حتی در برابر افزایش جزئی دما، توجه شود. در انتخاب لوله‌های ترموپلاستیک باید توجه داشت که ویژگی‌های طرح به طور قابل ملاحظه‌ای از یک نوع یا رده به نوع یا رده‌ای دیگر تغییر می‌کند.

(ب) فیتینگ‌ها

(۱) فیتینگ‌های استاندارد

فیتینگ‌های تولید شده طبق یک استاندارد، با توجه به طبقه‌بندی مربوط یا تنش‌های مجاز، محدودیت‌های مشخص شده در این قسمت، محدودیت‌های مربوط به نوع اتصال و جنس انتخاب می‌شوند.

(۲) محدودیت‌های مربوط به انتخاب فیتینگ‌ها

فیتینگ‌های چدنی نباید برای مایعات یا گازهای قابل اشتعال مورد استفاده قرار گیرند. محدودیت‌های مربوط به انتخاب لوله‌های ترموپلاستیک، در انتخاب فیتینگ‌های چدنی نیز باید رعایت شود.

(پ) شیرها

(۱) کلیات

- شیرهای استاندارد
- شیرهای تولید شده طبق یک استاندارد، با توجه به طبقه‌بندی مربوط، سایر محدودیت‌های مشخص شده در این قسمت، محدودیت‌های مربوط به نوع اتصال و جنس انتخاب می‌شوند.
- شیرهای غیر استاندارد
- شیرهای غیر استاندارد فقط باید طبق توصیه‌های سازنده متناسب با طبقه‌بندی و نوع سیستم، محدودیت‌های مشخص شده برای شیرهای مشابه، ترکیب شیمیایی، خواص مکانیکی، اندازه‌ها، روش تولید و کنترل کیفیت مورد استفاده قرار گیرند.

(۲) علامت‌گذاری (marking)

علامت‌گذاری هر قطعه شیر باید نام کارخانه سازنده یا علامت تجاری، جنس و نشانه‌ای که بیانگر شرایط کاربرد و طبقه‌بندی سازنده باشد را شامل شود. سایر موارد علامت‌گذاری در صورت لزوم، در استاندارد مربوط مشخص شده‌است.

ت) فلنج‌ها، واشرهای آب‌بندی و پیچ و مهره‌ها

(۱) کلیات

- اجزای استاندارد
 فلنج‌ها، واشرهای آب‌بندی و پیچ و مهره‌های استاندارد، با توجه به طبقه‌بندی مربوط، توصیه‌های سازنده، محدودیت‌های مشخص شده در این قسمت، محدودیت‌های مربوط به نوع اتصال و جنس انتخاب می‌شوند.

(۲) واشرهای آب‌بندی (gaskets)

جنس، ضخامت و نوع واشرها باید متناسب با سیال داخل سیستم و فشار و دمای طراحی انتخاب شود.

(۳) پیچ و مهره

پیچ‌ها، مهره‌ها و واشرهای (washers) استاندارد باید مورد استفاده قرار گیرند.

۹-۱-۲-۲ محدودیت‌های انتخاب اتصال

الف) اتصال‌های لوله‌کشی

نوع اتصال باید برای شرایط طراحی و سیال داخل سیستم مناسب بوده و با توجه به میزان آب‌بندی و مقاومت مکانیکی لازم، انتخاب شود.

(۱) اتصال‌های جوشی

اتصال‌های جوشی باید منحصراً بر اساس روش‌های تایید شده، توسط جوشکاران آموزش دیده با صلاحیت و با استفاده از دستگاه‌ها و لوازم مناسب برای جنس (اجزای لوله‌کشی) مورد نظر، اعم از فلزی یا غیرفلزی، اجرا شود.

(۲) اتصال‌های دنده‌ای

اتصال‌های دنده‌ای با توجه به محدودیت‌های مربوط به فیتینگ‌ها، جنس اجزای لوله‌کشی، محدودیت‌های زیر و نوع دنده مشخص شده در استاندارد مربوط (مخروطی یا موازی) انتخاب و اجرا می‌شود.

• محدودیت‌های اتصال‌های دنده‌ای

- در مواردی که احتمال سایش زیاد، خوردگی شکافی (crevice corrosion)، ضربه، یا ارتعاش وجود دارد. نباید از اتصال‌های دنده‌ای استفاده کرد.
- بسته به نوع کاربری، برای دنده کردن لوله فلزی یا غیر فلزی، باید حداقل ضخامت جدار مجاز که در استاندارد مربوط تعیین شده‌است، رعایت شود.
- دنده کردن لوله‌های پلی‌اتیلن و پلی‌بوتیلن مجاز نیست.

(۳) اتصال‌های فلنجی

اتصال‌های فلنجی، با رعایت الزامات مندرج در (۲-۱-۸) "ت" انتخاب می‌شوند.

(۴) اتصال‌های نقره‌جوش (brazed) و لحیمی (soldered)

اتصال‌های نقره‌جوش و لحیمی نوع بوشنی (socket-type) باید طبق روش‌ها و ضوابط مشخص شده، با استفاده از الکترودهای (filler metals) سازگار با جنس اصلی (اجزای لوله‌کشی)، فشار، دما و سایر شرایط کاربرد، انتخاب و اجرا شوند.

استفاده از اتصالات نوع لحیمی برای لوله‌کشی گازهای سمی یا قابل اشتعال مجاز نیست. استفاده از این نوع اتصالات برای هوا یا گازهای تحت فشار فقط در لوله‌کشی‌های با قطر خارجی 4% اینچ و کمتر مجاز است، مگر آن که حداکثر فشار کار 20 پوند بر اینچ مربع (psig) باشد.

(۵) اتصال‌های فشاری (compression joints)

استفاده از اتصال‌های نوع فشاری فقط در لوله‌کشی‌های با قطر خارجی 2 اینچ (50 mm) و کمتر، با رعایت محدودیت‌های کاربردی مشخص شده در استانداردهای مربوطه، مجاز است.

- فیتینگ و نوع اتصال باید با لوله‌کشی مورد نظر سازگار بوده و با ضخامت جدار و روش پیشنهادی سازنده برای اجرای اتصال هماهنگ باشد.

- فیتینگ‌ها باید در دامنه فشار/ دمای مجاز تعیین شده مورد استفاده قرار گیرند و شرایط کار (service condition) از قبیل ارتعاش و چرخه گرمایی (thermal cycle) مد نظر قرار گیرد.

۲-۲-۱۰-۱ انبساط، انعطاف‌پذیری (flexibility) و تکیه‌گاه (support)**(الف) انبساط و انعطاف‌پذیری**

علاوه بر رعایت الزامات طرح از قبیل فشار، وزن و سایر بارها، سیستم لوله‌کشی باید با در نظر گرفتن انبساط یا انقباض گرمایی یا سایر جابجایی‌های مشابهی که بر آن تحمیل می‌شود، به نحوی طراحی شود تا از ایجاد موارد زیر جلوگیری شود:

(۱) گسیختگی لوله‌کشی یا تکیه‌گاه‌ها ناشی از تنش بالا یا فرسودگی

(۲) نشت در اتصال‌ها

(۳) تنش‌های زبان‌آور یا پیچش (تابیدگی) در تجهیزات و دستگاه‌های بهم پیوسته، از قبیل پمپ‌ها، شیرها و غیره، بر اثر فشارهای محوری یا جانبی و ممان‌های بیش از حد

(ب) تکیه‌گاه‌های لوله‌کشی

بارهای وارده بر تکیه‌گاه‌ها که لازم است در طراحی منظور شود، عبارتند از:

(۱) وزن مرده لوله، فیتینگ‌ها، شیرها، عایق، تجهیزات و دستگاه‌های روی خط (inline)، سیستم آویز و سایر متعلقات لوله‌کشی

(۲) وزن زنده سیال داخل سیستم

(۳) وزن سیال در زمان آزمایش

(۴) بارهای موقت، از قبیل یخ، باد و زلزله نیازی نیست که وزن سیال آزمایش و بارهای موقت به طور همزمان در محاسبات منظور شود.

(۵) علاوه بر بارهای فوق، مهارها (anchors)، هادی‌ها (guides) و سایر نگهدارها (restraints) باید برای تحمل بارهای ناشی از انبساط و انقباض گرمایی و سایر جابجایی‌های لوله‌کشی که ناشی از فشار داخلی سیستم است، طراحی شوند.

(پ) طراحی اجزای تکیه‌گاه لوله

طراحی اجزای تکیه‌گاه لوله باید برای تحمل تمام بارهایی که به طور همزمان بر آن‌ها وارد می‌شود، صورت گیرد.

۱۱-۱-۲-۲ انتخاب مصالح-الزامات کلی

محدودیت‌هایی که در این قسمت برای مصالح بیان می‌شود، مبتنی بر خواص اصلی آن‌ها است. استفاده آن‌ها در لوله‌کشی نیز، علاوه بر رعایت این موارد، مشروط به رعایت الزامات و محدودیت‌هایی است که در قسمت‌های مربوط آمده‌است.

(الف) مصالح و مشخصات فنی

(۱) مصالح استاندارد یا دارای مشخصات فنی

هر یک از مصالح مورد استفاده در ساخت اجزای لوله‌کشی تحت فشار داخلی باید منطبق با یک استاندارد یا مشخصات فنی معتبر باشد.

(۲) مصالح غیر استاندارد

مصالح غیر استاندارد که طبق ضوابط یک مشخصات فنی معتبر، شامل ترکیب شیمیایی، خواص فیزیکی و مکانیکی، روش و فرآیند، تولید و کنترل کیفیت می‌شوند، با رعایت سایر الزامات این قسمت، می‌توانند مورد استفاده قرار گیرند. تنش‌های مجاز چنین مصالحی می‌تواند طبق (۲-۱-۲-۲) "پ" یا سایر مبانی دقیق‌تر محاسبه شود. به خواصی که ممکن است روی جوش‌پذیری یا شکل‌پذیری (ductility) مصالح موثر باشد، باید توجه ویژه شود.

(۳) مصالح کهنه

استفاده از لوله یا سایر اجزای لوله‌کشی کهنه (کارکرده) که دارای مشخصات فنی شناخته شده هستند، در صورتی مجاز است، که:

- کاملاً تمیز شود.
- بررسی شود که دارای عیب ظاهری نباشد و در صورت امکان آزمایش شود.
- اندازه آن برای کاربرد مورد نظر مناسب باشد.

- دارای معیایی که به مقاومت، آب‌بندی یا سایر شرایط لازم آن لطمه وارد کند نباشد.

(۴) محدودیت‌ها روی مصالح ناشناخته: فولاد با مشخصات فنی ناشناخته را فقط می‌توان برای ساخت تکیه‌گاه‌ها و مهارها بکار برد.

(ب) محدودیت‌ها روی فلزات مشخص

(۱) چدن (cast iron)

با توجه به شکل‌پذیری محدود چدن، باید از بکارگیری آن در مواردی که احتمال وارد آمدن بار ضربه‌ای وجود دارد احتراز شود.

(۲) چدن چکش‌خوار (ductile iron)

اجزای لوله‌کشی ساخته شده از چدن چکش‌خوار، باید در طبقه‌بندی فشار-دمای اعلام شده از سوی سازنده مورد استفاده قرار گیرند. از جوشکاری به عنوان یک روش نباید در اتصال اجزای ساخته شده از چدن چکش‌خوار استفاده کرد.

(۳) مس و آلیاژهای مس (copper and copper alloys)

در سیستم‌های جابجایی سیالات قابل اشتعال باید نقطه ذوب مس مورد توجه قرار گیرد.

(پ) محدودیت‌ها روی غیر فلزات مشخص

(۱) کلیات

اجزای لوله‌کشی غیر فلزی تحت فشار داخلی، از قبیل شیشه، سرامیک‌ها، پلاستیک‌ها، یا لاستیک را می‌توان با رعایت محدودیت‌های مندرج در (۲-۱-۱۱) "الف" (۲) و محدودیت‌های سازنده مربوط به طبقه‌بندی فشار-دما و کاربرد مورد استفاده قرار داد. مناسب بودن مصالح برای شرایط کاربرد، سیالی که باید جابجا شود، میزان اشتعال‌پذیری، مقاومت در برابر ضربه، ثبات اندازه، تکیه‌گاه و محافظت در برابر صدمات باید مورد توجه قرار گیرد.

(۲) مواد ترموپلاستیک (thermoplastics)

مواد ترموپلاستیک نباید برای سیالات سمی یا اکسیژن مورد استفاده قرار گیرند. این مصالح نباید برای مایعات قابل اشتعال یا گازهای قابل اشتعال در روی زمین بکار روند. در صورت استفاده از مواد ترموپلاستیک برای هوای فشرده یا سایر گازهای فشرده، احتیاط‌های لازم باید بعمل آید. انرژی ذخیره شده و مقاومت ناکافی لوله باید مورد توجه قرار گیرد. شکنندگی و اشتعال‌پذیری مواد ترموپلاستیک و همچنین عدم مقاومت آنها در برابر افزایش جزیی دما، باید در نظر گرفته شود. در انتخاب مواد ترموپلاستیک باید به این نکته دقت شود که مشخصات طرح با تغییر نوع و رده (grade) این مواد تغییرات قابل ملاحظه‌ای می‌کند.

۱۲-۱-۲-۲ پوشش خارجی و اندود داخلی (coating and linings)

در صورت لزوم لوله و سایر اجزای لوله‌کشی می‌توانند طبق مشخصات پوشش خارجی یا اندود داخلی شوند، اما نباید این پوشش یا اندود به عنوان افزایش مقاومت اجزا منظور و محاسبه شوند.

۱۳-۱-۲-۲ خرابی سیستم لوله‌کشی

مهندس طراح مسوول انتخاب مصالح و موادی است که در مقابل خرابی سیستم مقاوم باشند، یا ملاحظات (allowances) را برای چنین مواردی طبق (۵-۱-۲-۲) "ت" معمول دارد.

۱۴-۱-۲-۲ کاربرد اجزای لوله‌کشی

الف) کلیات

کاربرد اجزای لوله‌کشی (pipework components) از قبیل لوله، فیتینگ، فلنج، شیر و غیره، در لوله‌کشی تاسیسات گرمایی و سرمایی، با توجه به موارد زیر مشخص می‌شود:

(۱) انواع لوله‌کشی‌ها در "۱-۱-۲" حدود و دامنه کار" از "۱-۲" کلیات"، در این قسمت از مشخصات فنی به شرح زیر تعریف شده است:

- لوله‌کشی آب گرم‌کننده با دمای پایین، دمای متوسط و دمای بالا (hot water heating piping)
- لوله‌کشی بخار (اشیاع) گرم‌کننده با فشار پایین و فشار بالا (steam heating piping)
- لوله‌کشی آب کندانسیت سیستم لوله‌کشی بخار (condensate piping)
- لوله‌کشی آب سردکننده (chilled water piping)
- لوله‌کشی آب خنک‌کننده (کندانسور) (cooling "condenser" water piping)

(۲) لوله‌کشی‌های زیر خارج از چارچوب این قسمت از مشخصات فنی است:

- لوله‌کشی سوخت مایع و لوله‌کشی سوخت گاز
- لوله‌کشی آب مصرفی برای تغذیه تاسیسات گرمایی و سرمایی
- لوله‌کشی سیستم‌های تبرید (refrigerating piping)

(۳) حداکثر فشار کار و حداکثر دمای کار سیستم

طبقه‌بندی سیستم‌ها که در "۲-۱-۵) طبقه‌بندی سیستم‌ها"، بر پایه فشار/ دما، (pressure- temperature rating) تنظیم و در جدول شماره "۲-۱-۱۴) الف" (۳) نشان داده شده‌است حداکثر فشار کار و دمای کار اجزای لوله‌کشی برای کاربرد در سیستم مورد نظر را مشخص می‌کند.

جدول شماره "۲-۱-۱۴) الف" (۳)

طبقه‌بندی فشار/ دمای سیستم‌های لوله‌کشی در تاسیسات گرمایی و سرمایی

نوع سیستم	شرایط سیستم	حداکثر دمای کار		حداکثر فشار کار	
		درجه سانتی‌گراد	درجه فارنهایت	بار	کیلوپاسکال
تاسیسات گرمایی با آب گرم‌کننده	دمای پایین	۱۲۰	۲۵۰	۱۱	۱۱۰۰
	دمای متوسط	۱۷۵	۳۵۰	۱۰/۳	۱۰۳۰
	دمای بالا	۲۳۰	۴۵۰	۲۱	۲۱۰۰
تاسیسات گرمایی با بخار(اشباع)	فشارپایین	تا ۱۲۰	تا ۲۵۰	تا ۱	تا ۱۰۰
	فشار بالا	بیش از ۱۲۰	بیش از ۲۵۰	بیش از ۱	بیش از ۱۰۰
تاسیسات سرمایی با آب سردکننده		۴/۴ تا ۱۲/۸	۴۰ تا ۵۵	۸	۸۰۰

(۴) در یک سیستم لوله‌کشی علاوه بر لوله، سایر اجزای لوله‌کشی مانند فیتینگ‌های گوناگون نیز به کار می‌رود که حداکثر فشار کار و دمای کار مجاز آنها متفاوت و غالباً کمتر از لوله‌های مربوط است. بنابراین هنگام انتخاب اجزای یک سیستم لوله‌کشی، با فشار کار و دمای کار معین، اهمیت دارد که علاوه بر لوله‌ها، حداکثر فشار کار مجاز اجزای لوله‌کشی انتخابی و همچنین اتصال‌ها نیز، برای دمای کار سیستم بررسی و اطمینان حاصل شود که از حداکثر فشار کار مجاز سیستم بالاتر است.

(ب) لوله‌های فولادی

(۱) همه لوله‌هایی که در سیستم‌های مندرج زیر "۲-۱-۱۴) الف" (۱) کاربرد دارند از نوع فولادی سیاه (black steel pipes) می‌باشند. لوله‌های فولادی گالوانیزه در این لوله‌کشی‌ها کاربرد ندارند.

(۲) لوله‌های فولادی درزجوش و بی‌درز

- در سیستم‌های لوله‌کشی که دمای سیال بالا باشد لوله‌های فولادی بی‌درز کاربرد دارد. لوله‌های فولادی در سیستم‌های گرمایی با آب گرم‌کننده و دمای متوسط (۱۰/۳ بار و ۱۷۵ درجه سانتی‌گراد) و سیستم‌های گرمایی با آب

گرم‌کننده و دمای بالا (۲۱ بار و ۲۳۰ سانتی‌گراد) سیستم‌های گرمایی با بخار فشار بالا (بیش از ۱ بار و بیش از ۱۲۰ درجه سانتی‌گراد) باید از نوع بی‌درز باشد.

- در صورت خم کردن لوله در حالت سرد لوله فولادی باید از نوع بی‌درز باشد در حالتی که اتصال لوله‌ها و فیتینگ‌ها از نوع جوشی باشد، در لوله‌های فولادی به قطر نامی ۳۲ میلی‌متر (11/4 اینچ) و کوچکتر از آن، می‌توان به جای زانوی مخصوص جوشی، از روش خم کردن لوله استفاده کرد. در این صورت خم‌کاری در حالت سرد انجام می‌گیرد، در این مورد، و هر مورد دیگری که خم کردن لوله مجاز باشد، لوله فولادی باید از نوع بی‌درز باشد.

- در مواردی که لوله فولادی در شرایط سخت قرار می‌گیرد، لوله باید از نوع بی‌درز باشد. در این مورد می‌توان از حالتی که لوله ممکن است در معرض خوردگی قرار گیرد، یا آن که در داخل بتن دفن شود، یا در معرض ضربه فیزیکی واقع شود نام برد. لوله‌های آب‌کندانسیت سیستم لوله‌کشی بخار فشار پایین و فشار بالا که شدیداً در معرض خوردگی قرار دارند، باید از نوع بی‌درز باشند.

- در شبکه لوله‌کشی آب گرم‌کننده، بخار و آب سردکننده در محوطه، که به منظور تغذیه مجموعه چند ساختمان از یک مرکز (district heating and cooling) در داخل تونل زیرزمینی (یا هر روش دیگر نصب) احداث می‌شود، همه لوله‌های فولادی باید از نوع سیاه بی‌درز باشند.

- به غیر از موارد فوق که زیر "۲-۲-۱-۱۴" "ب" "۲" آمده‌است، همه لوله‌های فولادی مورد استفاده در لوله‌کشی‌های طبقه‌بندی شده زیر "۲-۲-۱-۱۴" "الف" "۱" ممکن است از نوع درزدار باشد، مگر آن که جز آن مشخص شده باشد.

(۳) در "۲-۲-۲-۶"، انتخاب و کاربرد لوله‌های فولادی در تاسیسات گرمایی و سرمایی "انواع لوله‌های فولادی مناسب برای تاسیسات گرمایی و سرمایی در استانداردهای مختلف، معرفی شده‌است.

پ) اتصال لوله‌های فولادی

(۱) در سیستم‌های زیر، اتصال لوله‌های فولادی (لوله به سایر اجزای لوله‌کشی) به قطر نامی ۵۰ میلی‌متر (2 اینچ) و کوچکتر از آن از نوع دنده‌ای و اتصال لوله‌های فولادی به قطر نامی ۶۵ میلی‌متر (2 1/2 اینچ) و بزرگتر از آن نوع جوشی خواهد بود، مگر جز آن مشخص شده باشد:

- سیستم لوله‌کشی توزیع بخار فشار پایین
- سیستم انتقال آب‌کندانسیت بخار فشار پایین و فشار بالا
- سیستم گرمایی با آب گرم‌کننده و دمای پایین
- سیستم سرمایی با آب سردکننده
- سیستم آب‌خنک‌کننده (خنک کردن دستگاه‌کندانسور سردکننده مرکزی)

(۲) در سیستم گرمایی با آب گرم‌کننده و دمای متوسط و بالا اتصال همه لوله‌ها و فیتینگ‌ها از نوع جوشی خواهد بود.

(۲) در سیستم‌های گرمایی با بخار فشار بالا، اتصال همه لوله‌ها و فیتینگ‌ها از نوع جوشی خواهد بود.

ت) فیتینگ‌های لوله‌کشی فولادی

- (۱) همه فیتینگ‌های دنده‌ای و جوشی که در سیستم‌های لوله‌کشی فولادی کاربرد دارند از نوع فولادی سیاه می‌باشند. فیتینگ‌های فولادی گالوانیزه در این لوله‌کشی‌ها کاربرد ندارند.
- (۲) در سیستم‌های زیر، با توجه به فشار و دمای کار سیستم، از فیتینگ‌های دنده‌ای لوله‌کشی فولادی فقط تا قطر نامی ۵۰ میلی‌متر (2 اینچ) می‌توان استفاده کرد. در قطرهای نامی ۶۵ میلی‌متر (2 1/2 اینچ) و بزرگتر از آن، که اتصال از نوع جوشی است، فیتینگ‌های دنده‌ای کاربرد ندارد:

سیستم	حداکثر فشار کار (بار)	حداکثر دمای کار (درجه سانتی‌گراد)
سیستم گرمایی با آب گرم‌کننده و دمای پایین	۱۱	۱۲۰
سیستم گرمایی با بخار اشباع فشار پایین	تا ۱	تا ۱۲۰
سیستم سرمایی	۸	۱۲/۸
کندانسیت بخار فشار پایین	تا ۱	تا ۱۲۰
کندانسیت بخار فشار بالا	بیش از ۱	بیش از ۱۲۰
آب خنک‌کننده (CONDENSER)	* متغیر	تا ۴۰
* وابسته به نوع سیستم تغییر می‌کند		

- (۳) مشخصات دنده‌ها در استانداردهای اروپایی (EN) و جهانی (ISO) با هم مشابه است و با دنده لوله‌های دوسردنده در این استانداردها هماهنگی دارد، ولی مشخصات دنده‌ها در استانداردهای آمریکایی که با لوله‌های دوسردنده در استانداردهای آمریکایی هماهنگی دارد به کلی با استانداردهای اروپایی و جهانی متفاوت است چون لوله‌های دوسردنده و فیتینگ‌هایی که مشخصات دنده‌های آمریکایی را داشته باشد در ایران رایج نیست، توصیه می‌شود از کاربرد فیتینگ‌های فولادی با اتصال دنده‌ای طبق استانداردهای آمریکایی خودداری شود.

- (۳) در استانداردهای اروپایی و جهانی دنده‌های خارجی عموماً مخروطی است ولی دنده‌های داخلی در بیشتر موارد موازی و در برخی موارد مخروطی است. در انتخاب فیتینگ‌های دنده‌ای باید بین نوع دنده‌ها هماهنگی باشد. توصیه می‌شود که انتخاب این فیتینگ‌ها عموماً از یک نوع (دنده‌های خارجی مخروطی - دنده‌های داخلی موازی) باشد.

- (۴) جنس و قطر خارجی فیتینگ‌های فولادی جوشی در هر استاندارد، با جنس و قطر خارجی لوله‌های فولادی دوسر ساده در آن استاندارد مطابقت دارد و برای کار با آن لوله مشخص شده‌است. در مواردی که یک گروه لوله فولادی با قطر خارجی یکسان و ضخامت جدارهای متفاوت در یک استاندارد طبقه‌بندی شده‌است، فیتینگ‌های فولادی، جوشی در استانداردهای مربوط نیز برای هر اندازه نامی، در دو یا چند ضخامت جدار مشخص شده، که کمترین جدار آن‌ها بیشتر از ضخامت جدار نرمال لوله است. در این موارد فیتینگ فولادی جوشی با کمترین ضخامت جدار، با ضریب اطمینان کافی، می‌تواند برای کار در سیستم مربوط انتخاب شود.

- (۵) در سیستم‌های زیر که همه اتصال‌ها از نوع جوشی است، فیتینگ‌ها نیز باید از نوع فولادی جوشی باشد:

- لوله کشی با آب گرم کننده و دمای متوسط
 - لوله کشی با آب گرم کننده و دمای بالا
 - لوله کشی بخار فشار بالا
- (۶) در " (۲-۲-۳-۴)، انتخاب و کاربرد فیتینگ‌های دنده‌ای و جوشی در تاسیسات گرمایی و سرمایی " انواع فیتینگ‌های دنده‌ای و جوشی لوله‌کشی فولادی مناسب برای تاسیسات گرمایی و سرمایی در استانداردهای مختلف معرفی شده‌است.

ث) فلنج‌های فولادی

- (۱) در سیستم‌های لوله‌کشی که اتصال‌ها و فیتینگ‌ها از نوع فولادی جوشی مشخص شده است، اتصال لوله به سایر اجزای لوله‌کشی از قبیل فیتینگ‌ها و شیرها باید حسب مورد با استفاده از فلنج‌های فولادی مناسب صورت گیرد.
- (۲) در تاسیسات گرمایی و تاسیسات سرمایی، فقط فلنج‌های فولادی، با اتصال جوشی، کاربرد دارد.
- (۳) فلنج‌های فولادی باید با سطح تماس برجسته و از انواع زیر باشد:
- فلنج ساده، با سطح تماس برجسته و جوش گلوبی
 - فلنج تخت، با سطح تماس برجسته
 - فلنج کور
- (۴) شکل هندسی سطح فلنج باید دایره باشد.
- (۵) در " (۲-۲-۶-۶)، انتخاب و کاربرد فلنج‌های فولادی در تاسیسات گرمایی و سرمایی " انواع فلنج‌های فولادی مناسب برای تاسیسات گرمایی و سرمایی در استانداردهای مختلف معرفی شده‌است.

ج) لوله‌های مسی

- (۱) در لوله‌کشی‌های تاسیساتی، که زیر " (۲-۲-۱-۱۴) الف " (۱) آمده است، فقط لوله‌های مسی بی‌درز، حداکثر تا قطر خارجی ۵۴ میلی‌متر (قطر نامی ۲ اینچ) کاربرد دارد.
- (۲) در تاسیسات گرمایی با آب گرم کننده، لوله مسی را فقط در دمای پایین، و حداکثر تا دمای ۱۱۰ درجه سانتی‌گراد، می‌توان به کاربرد. حداکثر فشار کار مجاز لوله‌کشی در این دما، برای مفتول لحیم‌کاری ۵۰ درصد قلع و ۵۰ درصد سرب، ۶ بار است. در صورت کاهش دما حداکثر فشار کار مجاز لوله‌کشی، طبق جدول‌های استاندارد مربوطه، افزایش می‌یابد.
- (۳) در لوله‌کشی بخارو نیز در لوله‌کشی آب کندانسیت سیستم لوله‌کشی بخار استفاده از لوله مسی مجاز نیست.

(۴) در لوله‌کشی آب سردکننده با توجه به شرایط اتصال در (۲-۲-۱-۱۴) "ج" (۲) حداکثر فشار کار مجاز تا ۱۶ بار افزایش می‌یابد.

(۵) در (۲-۲-۴-۵)، انتخاب و کاربرد لوله‌های مسی در تاسیسات گرمایی و سرمایی "انواع لوله‌های مسی مناسب برای تاسیسات گرمایی و سرمایی در استانداردهای مختلف، معرفی شده‌است.

ج) اتصال لوله‌های مسی

(۱) در تاسیسات مورد نظر در این قسمت از مشخصات فنی عمومی، در لوله‌کشی مسی، اتصال لوله به لوله یا لوله به سایر اجزای لوله‌کشی باید از نوع اتصال لحیمی موئینگی (capillary soldering) باشد. استفاده از اتصال فیتینگ فشاری (compression fitting) جز برای اتصال لوله به دستگاه مجاز نیست.

(۲) در لوله‌کشی مسی، ارقام حداکثر فشار و دمای کار مجاز لوله به تنهایی مقاومت شبکه لوله‌کشی را نشان نمی‌دهد. لوله‌کشی مسی، از نظر حداکثر فشار کار و دمای کار مجاز با توجه به نوع فیتینگ، از شرایط اتصال (joint) تبعیت می‌کند.

(۳) در اتصال لحیمی اگر دمای ذوب آلیاژ مفتول لحیم‌کاری زیر ۴۵۰ درجه سانتی‌گراد (۸۴۲ درجه فارنهایت) باشد لحیم‌کاری نرم (soldering) و اگر دمای ذوب بالاتر از این دما باشد لحیم‌کاری سخت (brazing) خواهد بود. توضیح: دمای ذوب الکتروود در استاندارد آمریکایی 800°F (427°C) مشخص شده است.

(۴) حداکثر فشار کار مجاز و حداکثر دمای کار مجاز لوله‌کشی مسی، با اتصال لحیمی موئینگی، در صورتی که مفتول لحیم‌کاری ۵۰ درصد قلع (tin) و ۵۰ درصد سرب (lead) باشد، در استانداردهای مربوط مشخص شده است. در اغلب این استانداردها، برای حداکثر دمای ۱۱۰ درجه سانتی‌گراد و حداکثر قطر خارجی لوله مسی ۵۴ میلی‌متر، حداکثر فشار کار مجاز لوله‌کشی مسی ۶ بار مشخص شده است.

(۵) در صورت کاهش دما از ۱۱۰ درجه سانتی‌گراد حداکثر فشار کار مجاز لوله‌کشی مسی، طبق استانداردهای مربوط، افزایش می‌یابد.

(۶) در صورت به کار بردن مفتول‌های لحیم‌کاری مخصوص می‌توان حداکثر فشار کار مجاز لوله‌کشی مسی را از ۶ بار بالاتر برد ولی دمای کار در هر حال از ۱۱۰ درجه سانتی‌گراد نباید بالاتر رود.

ح) فیتینگ‌های لوله‌کشی مسی

(۱) در لوله‌کشی‌های تاسیساتی، که زیر (۲-۲-۱-۱۴) "الف" (۱) آمده‌است، فیتینگ‌های لوله‌کشی مسی، فقط تا قطر خارجی ۵۴ میلی‌متر (قطر نامی ۲ اینچ) کاربرد دارد.

(۲) در لوله‌کشی بخار، و نیز در لوله‌کشی آب‌کندانسیته سیستم لوله‌کشی بخار، استفاده از لوله یا فیتینگ مسی مجاز نیست.

(۳) در " (۲-۲-۵-۵)، انتخاب و کاربرد فیتینگ‌های مسی در تاسیسات گرمایی و سرمایی " انواع فیتینگ‌های مسی مناسب برای تاسیسات گرمایی و سرمایی در استانداردهای مختلف، معرفی شده‌است.

(خ) لوله‌های ترموپلاستیک

(۱) انتخاب نوع لوله، فیتینگ و اتصال در لوله‌کشی‌های ترموپلاستیک، برای کاربرد در تاسیسات گرمایی و سرمایی باید با رعایت محدودیت‌های مشخص شده در نشریه ۵-۱۲۸ صورت گیرد.

(د) شیرهای چدنی و فولادی

(۱) در تاسیسات گرمایی و سرمایی انواع شیرهای چدنی یا فولادی، از قبیل کشویی (gate)، کف فلزی (globe)، یک‌طرفه (check)، سماوری (plug) و پروانه‌ای (butterfly)، با اتصال فلنجی کاربرد دارد.

(۲) در انتخاب شیرهای چدنی و فولادی، با اتصال فلنجی، باید نوع و استاندارد فلنج فولادی مقابل که باید با فلنج شیر به هم متصل می‌شوند، نیز مورد توجه قرار گیرد و اندازه‌های جفت‌شدن (mating dimensions) فلنج شیر و فلنج مقابل، با هم مطابقت داشته باشد.

(۳) در سیستم‌های زیر، که برای قطر نامی ۶۵ میلی‌متر (2 1/2 اینچ) و بزرگتر از آن، اتصال (joint) اجزای لوله‌کشی از نوع فلنجی و جوشی است (مگر جز آن مشخص شده باشد)، شیرهای چدنی یا فولادی، با اتصال فلنجی کاربرد دارد:

- سیستم لوله‌کشی توزیع بخار فشار پایین
- سیستم انتقال آب کندانسیت بخار فشار پایین و فشار بالا
- سیستم گرمایی با آب گرم‌کننده و دمای پایین
- سیستم سرمایی با آب سردکننده
- سیستم آب خنک‌کننده (خنک‌کردن دستگاه کندانسور سردکننده مرکزی)

(۴) در سیستم گرمایی با آب گرم‌کننده و دمای متوسط و دمای بالا، که اتصال‌ها از نوع فلنجی و جوشی است، در قطرهای نامی تا ۵۰ میلی‌متر (2 اینچ) هم، شیرهای چدنی یا فولادی با اتصال فلنجی کاربرد دارد، به شرطی که از نظر حداکثر فشار کار و دمای کار مجاز نیز مناسب باشد.

(۵) در سیستم‌های گرمایی با بخار فشار بالا، که اتصال‌ها از نوع فلنجی و جوشی است، در قطرهای نامی تا ۵۰ میلی‌متر (2 اینچ) هم، شیرهای چدنی یا فولادی با اتصال فلنجی کاربرد دارد، به شرطی که از نظر حداکثر فشار کار و دمای کار مجاز نیز مناسب باشد.

(۶) در قسمت‌های زیر، انواع شیرهای چدنی مناسب برای تاسیسات گرمایی و سرمایی در استانداردهای مختلف، معرفی شده‌است.

- در (۲-۲-۸-۱)، شیرهای کشویی
- در (۲-۲-۹-۱)، شیرهای کف‌فلزی

- در (۲-۲-۱۰-۱)، شیرهای یک طرفه
- در (۲-۲-۱۱-۱)، شیرهای سماوری
- در (۲-۲-۱۲-۱)، شیرهای پروانه‌ای

(۷) در قسمت‌های زیر، انواع شیرهای فولادی مناسب برای تاسیسات گرمایی و سرمایی در استانداردهای مختلف، معرفی شده است.

- در (۲-۲-۸-۲)، شیرهای کشویی
- در (۲-۲-۹-۲)، شیرهای کف‌فلزی
- در (۲-۲-۱۰-۲)، شیرهای یک طرفه
- در (۲-۲-۱۱-۲)، شیرهای سماوری
- در (۲-۲-۱۲-۲)، شیرهای پروانه‌ای

(ذ) شیرهای ساخته شده از آلیاژهای مس

(۱) در تاسیسات گرمایی و سرمایی انواع شیرهای ساخته شده از آلیاژهای مس، با اتصال دنده‌ای یا لحیمی کاربرد دارد. در استانداردهای مربوط این شیرها معمولاً با انواع اتصال دنده‌ای، لحیمی، فلنجی و مهره ماسوره‌ای عرضه می‌شود.

(۲) اندازه و مشخصات دنده‌های اتصال شیرهای ساخته شده از آلیاژهای مس، در لوله‌کشی فولادی و در استانداردهای مختلف، به ترتیب زیر است:

EN ISO 7-1
ANSI ANSI/ASME B 1.20.1
ISO ISO 7-1
ISIRI ISIRI 1798

چون اندازه‌ها و مشخصات دنده، در استاندارد ANSI/ASME B 1.20.1 در ایران رایج نیست، کاربرد شیرهای با اتصال دنده‌ای طبق استانداردهای ANSI توصیه نمی‌شود.

(۳) در لوله‌کشی مسی، که اتصال (joint) از نوع لحیمی مویینگی (capillary soldering) یا فیتینگ فشاری است، شیرهای ساخته شده از آلیاژهای مس با اتصال دنده‌ای یا لحیمی مویینگی کاربرد دارد. در صورتی که شیر دنده‌ای باشد، به کمک یک تبدیل (قطعه واسطه)، که یک سر آن با اتصال لحیمی مویینگی یا اتصال فشاری به لوله مسی و سر دیگر آن با اتصال دنده‌ای به شیر متصل می‌شود، اتصال لوله مسی به شیر دنده‌ای عملی می‌گردد.

(۴) در لوله‌کشی فولادی سیستم‌های زیر، تا قطر نامی ۵۰ میلی‌متر (2 اینچ)، که اتصال (joint) از نوع دنده‌ای است (مگر جز آن مشخص شده باشد)، شیرهای ساخته شده از آلیاژهای مس، با اتصال دنده‌ای کاربرد دارد:

- سیستم لوله‌کشی توزیع بخار فشار پایین
- سیستم انتقال آب کندانسیت بخار فشار پایین و فشار بالا
- سیستم گرمایی با آب گرم‌کننده و دمای پایین
- سیستم سرمایی با آب سردکننده

- سیستم آب خنک کننده (خنک کردن دستگاه کندانسور سردکننده مرکزی)
- در لوله کشی فولادی سیستم های بالا، در قطرهای نامی بیش از ۵۰ میلی متر (2 اینچ) شیرهای ساخته شده از آلیاژ مس با اتصال دنده ای کاربرد ندارد.
- (۵) در لوله کشی فولادی سیستم های گرمایی با آب گرم کننده و دمای متوسط و دمای بالا، که همه اتصالات از نوع فلنجی یا جوشی است، چنانچه استفاده از شیرهای ساخته شده از آلیاژهای مس مشخص شده باشد، اتصال آن باید از نوع فلنجی انتخاب شود.
- (۶) در لوله کشی فولادی سیستم های گرمایی با بخار فشار بالا، که همه اتصالات از نوع فلنجی یا جوشی است، چنانچه استفاده از شیرهای ساخته شده از آلیاژهای مس مشخص شده باشد، اتصال آن باید از نوع فلنجی انتخاب شود.
- (۷) در قسمت های زیر، انواع شیرهای ساخته شده از آلیاژهای مس مناسب برای تاسیسات گرمایی و سرمایی در استانداردهای مختلف معرفی شده است.
 - در (۲-۲-۸-۳)، شیرهای کشویی
 - در (۲-۲-۹-۳)، شیرهای کف فلزی
 - در (۲-۲-۱۰-۳)، شیرهای یک طرفه

۲ تأسیسات گرمایی، تعویض هوا و تهویه مطبوع

۲-۲ لوله کشی

۲-۲-۲ لوله های فولادی

مشخصات فنی عمومی

تأسیسات مکانیکی ساختمان

نشریه ۱-۱۲۸

جلد اول

۲-۲-۲ لوله های فولادی

فهرست

صفحه	عنوان	شناسه	
۵۲ از ۱	لوله های فولادی در استانداردهای DIN EN و DIN	۱-۲-۲-۲	
۵۲ از ۱	انواع	الف	
۵۲ از ۲	جنس	ب	
۵۲ از ۷	وزن و اندازه	پ	
۵۲ از ۱۶	لوله های فولادی در استانداردهای BS EN و BS	۲-۲-۲-۲	
۵۲ از ۱۶	انواع	الف	
۵۲ از ۱۷	جنس	ب	
۵۲ از ۲۱	وزن و اندازه	پ	
۵۲ از ۳۱	لوله های فولادی در استانداردهای ANSI	۳-۲-۲-۲	
۵۲ از ۳۱	انواع	الف	
۵۲ از ۳۳	جنس	ب	
۵۲ از ۳۴	وزن و اندازه	پ	
۵۲ از ۴۰	لوله های فولادی در استانداردهای ISO	۴-۲-۲-۲	
۵۲ از ۴۰	انواع	الف	
۵۲ از ۴۱	جنس	ب	
۵۲ از ۴۱	وزن و اندازه	پ	
۵۲ از ۴۵	لوله های فولادی در استانداردهای ISIRI	۵-۲-۲-۲	
۵۲ از ۴۵	انواع	الف	
۵۲ از ۴۵	جنس	ب	
۵۲ از ۴۶	وزن و اندازه	پ	
۵۲ از ۵۰	انتخاب و کاربرد لوله های فولادی در تاسیسات گرمایی و سرمایی	۶-۲-۲-۲	
۵۲ از ۵۰	کلیات	الف	
۵۲ از ۵۰	لوله های فولادی در استانداردهای DIN	ب	
۵۲ از ۵۱	لوله های فولادی در استانداردهای BS	پ	
۵۲ از ۵۱	لوله های فولادی در استانداردهای EN	ت	
۵۲ از ۵۱	لوله های فولادی در استانداردهای ANSI	ث	
۵۲ از ۵۲	لوله های فولادی در استانداردهای ISO	ج	
۵۲ از ۵۲	لوله های فولادی در استانداردهای ISIRI	چ	

۱-۲-۲-۲ لوله های فولادی در استانداردهای DIN و DIN EN

الف) انواع

برای کاربرد مورد نظر در این قسمت از مشخصات، در استانداردهای DIN و DIN EN، لوله های فولادی طبق ضوابط مندرج در استانداردهای زیر عرضه می شود؛

DIN 2440	استاندارد	-
DIN 2441	استاندارد	-
DIN EN 10216-1	استاندارد	-
DIN EN 10217-1	استاندارد	-
DIN EN 10220	استاندارد	-

- (۱) مشخصات لوله های DIN 2440 وزن متوسط (medium-weight) و لوله های DIN 2441 وزن سنگین (heavy-weight)؛
- تا اندازه نامی ۱۵۰ [DN 150] و مناسب برای دنده شدن (اتصال دنده ای) مشخص شده اند.
 - مشخصات دنده لوله ها باید طبق استاندارد DIN 2999 -Part 1 باشد. در این استاندارد دنده های داخلی از نوع موازی (Parallel) و دنده های خارجی از نوع مخروطی (taper) است.
 - برای جوشکاری (اتصال جوشی) با جوش ذوبی (fusion welding) مناسب هستند.
 - در دو نوع درز جوش (welded) و بی درز (seamless) تولید می شوند.
 - به صورت دوسر ساده (plain end) و دوسر دنده (screwed) با پوشن (socketed) تولید می شوند.
 - بر حسب سفارش، به ۳ صورت سیاه، سیاه مناسب برای گالوانیزه شدن و گالوانیزه سفید) عرضه می شوند.
 - در هر اندازه نامی [DN]، قطر خارجی این لوله ها مساوی ولی ضخامت جدار و در نتیجه وزن واحد طول آنها متفاوت است.

- (۲) در استانداردهای 5 تا DIN EN 10216-1، شرایط فنی تحویل لوله های فولادی بی درز ارایه شده است.
- برای کاربردهای مورد نظر در این قسمت از مشخصات، لوله های فولادی طبق استاندارد DIN EN 10216-1 عرضه می شود. در این استاندارد
- مشخصات لوله های فولادی بی درز برای مصارف تحت فشار، در دمای اتاق داده شده است.
 - لوله ها در دو کیفیت، TR1 (بدون آلومینیوم) و TR2 (حاوی آلومینیوم) تولید می شود.
 - لوله ها با قطر خارجی و ضخامت جدار مشخص می شوند.

- (۳) در استانداردهای 7 تا DIN EN 10217-1، شرایط فنی تحویل لوله های فولادی درز جوش ارایه شده است.
- برای کاربردهای مورد نظر در این قسمت از مشخصات، لوله های فولادی طبق استاندارد DIN EN 10217-1 عرضه می شود. در این استاندارد:
- مشخصات لوله های فولادی درز جوش برای مصارف تحت فشار، در دمای اتاق داده شده است.
 - لوله ها در دو کیفیت، TR1 (بدون آلومینیوم) و TR2 (دارای آلومینیوم) تولید می شود.
 - لوله ها با قطر خارجی و ضخامت جدار مشخص می شوند.

- (۴) جنس فولاد (steel grade) لوله های DIN EN 10216-1 و DIN EN 10217-1، در استاندارد DIN EN 10020، به عنوان فولاد با کیفیت غیرآلیاژی، طبقه بندی شده است.
(فولادهای با کیفیت غیرآلیاژی، به درجه هایی از فولاد گفته می شود که الزامات مربوط به ویژگی های عمومی آنها از قبیل سختی، کنترل اندازه ذرات و یا شکل پذیری مشخص شده باشد.)
- (۵) قطر خارجی، ضخامت جدار و وزن واحد طول لوله های DIN EN 10216-1 و DIN EN 10217-1 در استاندارد DIN EN 10220 ارزیابی شده است.
- (۶) در استاندارد DIN EN 10220 اندازه ها و وزن واحد طول لوله های درزجوش و بی درز، از قطر خارجی 10.2 تا 2540 میلی متر درج شده است. در این استاندارد
- قطر خارجی لوله ها (D) در سه سری به شرح زیر، طبقه بندی شده است:
 - سری (۱): قطرهای خارجی، که تمام اجزای مورد نیاز لوله کشی مربوط به آن، استاندارد شده است.
 - سری (۲): قطرهای خارجی، که هیچ یک از اجزای لوله کشی مربوط به آن، استاندارد نشده است.
 - سری (۳): قطرهای خارجی، که تعداد کمی از اجزای لوله کشی مربوط به آن، استاندارد شده است.
 - برای استفاده در سیستم های لوله کشی، انتخاب قطرهای خارجی از سری (۱) توصیه می شود
 - برای هر قطر خارجی، تعدادی ضخامت جدار (T)، از 0.5 تا 100 میلی متر، مشخص شده که وزن واحد طول لوله مربوط به آن در جدول درج شده است.
 - اندازه و وزن واحد طول لوله، برای ضخامت های جدار تا 65 میلی متر در یک جدول و برای ضخامت های جدار 70 تا 100 میلی متر در جدول دیگری ارزیابی شده است.

ب) جنس

- (۱) لوله های فولادی DIN 2440، در دو نوع درزجوش و بی درز، طبق استانداردهای 2:1999 و DIN EN 10250-1 ساخته می شود.
فشار نامی [PN] مناسب این لوله ها برای مایعات ۲۵ و برای هوا ۱۰ می باشد. فشار آزمایش در کارخانه، با آب، ۵۰ بار است.
- (۲) لوله های فولادی DIN 2441، در دو نوع درزجوش و بی درز، طبق استانداردهای 2:1999 و DIN EN 10250-1 ساخته می شود.
فشار نامی [PN] مناسب این لوله ها برای مایعات ۲۵ و برای هوا ۱۰ می باشد. فشار آزمایش در کارخانه، با آب، ۵۰ بار است.

(۳) لوله های فولادی بدون درز DIN EN 10216-1 از شش نوع فولاد با نام های P195TR2، P195TR1، P235TR1، P235TR2، P265TR1 و P265TR2 ساخته می شود. در نام گذاری این فولادها P علامت فشار است، که حداقل مقاومت تسلیم (yield strength) لوله، برای ضخامت جدار ۱۶ میلی متر و کمتر، بر حسب مگاپاسکال (MPa) در سمت راست آن درج شده است. TR1 و TR2 به ترتیب ترکیب بدون آلومینیوم و ترکیب دارای آلومینیوم را مشخص می کند. ترکیب شیمیایی فولاد لوله های DIN EN 10216-1 در جدول شماره (۲-۲-۲-۱) "ب" (۳) نشان داده شده است.

جدول شماره (۲-۲-۲-۱) "ب" (۳)، از استاندارد 10216-1:2002
ترکیب شیمیایی فولاد لوله های بدون درز

Steel grade		Chemical composition (cast analysis) ^a in % by mass													
Steel name	Steel number	C max.	Si max.	Mn max.	P max.	S max.	Cr ^b max.	Mo ^b max.	Ni ^b max.	Al ^{tot} max.	Cu ^{b,c} max.	Nb ^b max.	Ti ^b max.	V ^b max.	Cr+Cu+Mo+Ni ^b max.
P195TR1	1.0107	0.13	0.35	0.70	0.025	0.020	0.30	0.08	0.30	-	0.30	0.010	0.04	0.02	0.70
P195TR2	1.0108	0.13	0.35	0.70	0.025	0.020	0.30	0.08	0.30	0.02 ^d	0.30	0.010	0.04	0.02	0.70
P235TR1	1.0254	0.16	0.35	1.20	0.025	0.020	0.30	0.08	0.30	-	0.30	0.010	0.04	0.02	0.70
P235TR2	1.0255	0.16	0.35	1.20	0.025	0.020	0.30	0.08	0.30	0.02 ^d	0.30	0.010	0.04	0.02	0.70
P265TR1	1.0258	0.20	0.40	1.40	0.025	0.020	0.30	0.08	0.30	-	0.30	0.010	0.04	0.02	0.70
P265TR2	1.0259	0.20	0.40	1.40	0.025	0.020	0.30	0.08	0.30	0.02 ^d	0.30	0.010	0.04	0.02	0.70

^a Elements not included in this Table shall not be intentionally added to the steel without the agreement of the purchaser, except for elements which may be added for finishing the cast. All appropriate measures shall be taken to prevent the addition of undesirable elements from scrap or other materials used in the steelmaking process.

^b The content of these elements need not be reported unless intentionally added to the cast.

^c Option 2: In order to facilitate subsequent forming operation, an agreed maximum copper content lower than indicated and an agreed specified maximum tin content shall apply.

^d This requirement is not applicable provided the steel contains a sufficient amount of other nitrogen binding elements which shall be reported.

(۴) خواص مکانیکی لوله های فولادی بدون درز DIN EN 10216-1 در جدول شماره (۲-۲-۲) "ب" (۴) نشان داده شده است.

جدول شماره (۲-۲-۲) "ب" (۴)، از استاندارد DIN EN 10216-1:2002

خواص مکانیکی لوله های فولادی بدون درز

Mechanical properties

Steel grade		Tensile properties						Impact properties		
Steel name	Steel number	Upper yield strength R_{eH}^b min. for Wall Thickness T mm			Tensile Strength R_m	Elongation A min. % bc		Minimu average absorbed energy KV J at a temperature of °C ^c		
		$T \leq 16$	$16 < T \leq 40$	$40 < T \leq 60$		I	t	0	-10	0
		Mpa *	Mpa *	Mpa *	Mpa *			0	-10	0
P195TR1 ^e	1.0107	195	185	175	320 to 440	27	25	-	-	-
P195TR2	1.0108	195	185	175	320 to 440	27	25	40	28 ^d	27
P235TR1 ^e	1.0254	235	225	215	360 to 500	25	23	-	-	-
P235TR2	1.0255	235	225	215	360 to 500	25	23	40	28 ^d	27
P265TR1 ^e	1.0258	265	255	245	410 to 570	21	19	-	-	-
P265TR2	1.0259	265	255	245	410 to 570	21	19	40	28 ^d	27

^a For wall thickness greater than 60mm the mechanical properties are subject to agreement.
^b See 11.2.
^c l= longitudinal t = transverse
^d Option 4: Additionally, longitudinal impact strength shall be verified at - 10 °C.
^e Tubes made to these material grades are unlikely to support the essential requirements of Directive 97/23/EC unless other criteria are taken into account, see Annex I section 7.5 of this Directive
* 1 MPa=1 N/mm²

در این جدول خواص مکانیکی لوله های فولادی با ضخامت جدار بیش از ۶۰ میلی متر به توافق واگذار شده است.

آزمایش فشار با آب (hydrostatic test) در کارخانه، برای لوله های بی درز DIN EN 10216-1 باید تحت فشار ۷۰ بار (1bar=100KPa)، یا فشار P که از رابطه (۲-۲-۲) "ب" (۴) بدست می آید- هر کدام که کمتر باشد- انجام شود.

$$P = 20 \frac{S \times T}{D} \quad \text{رابطه (۲-۲-۲) "ب" (۴)}$$

که در آن:

- P فشار آزمایش بر حسب بار
 - D قطر خارجی لوله به میلی متر
 - T ضخامت جدار لوله به میلی متر
 - S تنش به مگاپاسکال، معادل ۷۰ درصد کمترین مقاومت تسلیم (yield strength) مشخص شده برای فولاد مربوطه، در جدول شماره (۲-۲-۲) "ب" (۴). حداقل زمان آزمایش (زیر فشار) برای لوله های با قطر خارجی ۴۵۷ میلی متر و کمتر، ۵ ثانیه و برای لوله های با قطر خارجی بیش از ۴۵۷ میلی متر، ۱۰ ثانیه است.
- لوله باید بدون نش و تغییر شکل در مقابل فشار آزمایش مقاومت کند.

(۵) ترکیب شیمیایی فولاد لوله‌های درزجوش DIN EN 10217-1 در جدول شماره (۲-۲-۱) "ب" (۵) نشان داده شده‌است. ترکیب شیمیایی فولاد این لوله‌ها کاملاً مشابه ترکیب شیمیایی فولاد لوله‌های بی‌درز DIN EN 10216-1 است.

جدول شماره (۲-۲-۱) "ب" (۵)، از استاندارد DIN EN 10217-1:2002
ترکیب شیمیایی فولاد لوله‌های درزدار

Chemical composition (cast analysis)^a, in % by mass

Steel grade	Steel number	C	Si	Mn	P	S	Cr ^b	Mo ^b	Ni ^b	Al ^{tot}	Cu ^{b,c}	Nb ^b	Ti ^b	V ^b	Cr+Cu+Mo+Ni ^b
Steel name		max.	max.	max.	max.	max.	Max.	max.	max.	min.	max.	max.	max.	max.	max.
P195TR1	1.0107	0,13	0,35	0,70	0,025	0,020	0,30	0,08	0,30	-	0,30	0,010	0,04	0,02	0,70
P195TR2	1.0108	0,13	0,35	0,70	0,025	0,020	0,30	0,08	0,30	0,02 ^d	0,30	0,010	0,04	0,02	0,70
P235TR1	1.0254	0,16	0,35	1,20	0,025	0,020	0,30	0,08	0,30	-	0,30	0,010	0,04	0,02	0,70
p235TR2	1.0255	0,16	0,35	1,20	0,025	0,020	0,30	0,08	0,30	0,02 ^d	0,30	0,010	0,04	0,02	0,70
P265TR1	1.0258	0,20	0,40	1,40	0,025	0,020	0,30	0,08	0,30	-	0,30	0,010	0,04	0,02	0,70
P265TR2	1.0259	0,20	0,40	1,40	0,025	0,020	0,30	0,08	0,30	0,02 ^d	0,30	0,010	0,04	0,02	0,70

^a Elements not included in this Table shall not be intentionally added to the steel without the agreement of the purchaser, except for elements which may be added for finishing the cast. All appropriate measures shall be taken to prevent the addition of undesirable elements from scrap or other materials used in the steel making process.

^b The content of these elements need not be reported unless intentionally added to the cast.

^c **Option 3:** In order to facilitate subsequent forming operation, an agreed maximum copper content lower than indicated and an agreed specified maximum tin content shall apply.

^d This requirement is not applicable provided the steel contains a sufficient amount of other nitrogen binding elements, which shall be reported.

(۶) خواص مکانیکی لوله های فولادی درزجوش DIN EN 10217-1 در جدول شماره (۱-۲-۲-۲) "ب" (۶) نشان داده شده است.

جدول شماره (۱-۲-۲-۲) "ب" (۶)، از استاندارد DIN EN 10217-1:2002

خواص مکانیکی لوله های فولادی درزجوش

Mechanical properties^a

Steel grades		Tensile properties					Impact properties		
Steel name	Steel number	Upper yield strength R_{eH}^b min for T mm		Tensile strength R_m	Elongation A min. % ^{bc}		Minimum average absorbed energy KV J at temperature of °C ^c		
		T ≤ 16	16 < T ≤ 40		l	t	0	-10	0
P195TR1 ^e	1.0107	195	185	320-440	27	25	-	-	-
P195TR2	1.0108	195	185	320-440	27	25	40	28 ^d	27
P235TR1 ^e	1.0254	235	225	360-500	25	23			-
P235TR2	1.0255	235	225	360-500	25	23	40	28 ^d	27
P265TR1 ^e	1.0258	265	255	410-570	21	19	-	-	-
P265TR2	1.0259	265	255	410-570	21	19	40	28 ^d	27

^a For wall thickness greater than 40 mm the mechanical properties are subject to agreement.
^b See 11.2.
^c l = longitudinal; t = transverse.
^d **Option 5:** Additionally, longitudinal impact strength shall be verified at -10 °C.
^e Tubes made to these material grades are unlikely to support the essential requirements of Directive 97/23/EC unless other criteria are taken into account, see Annex I section 7.5 of this Directive
^{*} 1 MPa = 1 N/mm²

در این جدول خواص مکانیکی لوله های فولادی با ضخامت جدار بیش از ۴۰ میلی متر به توافق واگذار شده است.

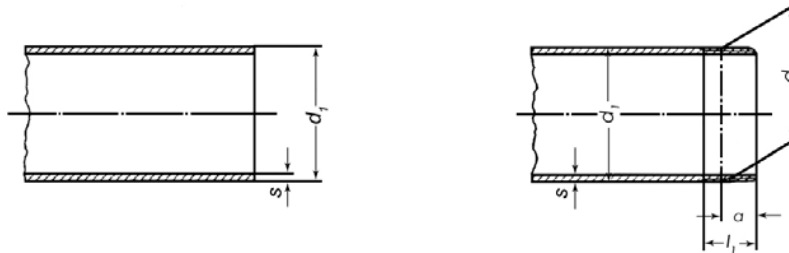
شرایط آزمایش فشار با آب (hydrostatic test) در کارخانه، برای لوله های درزجوش DIN EN 10217-1 کاملاً مشابه شرایط آزمایش لوله های بدون درز DIN EN 10216-1 است.

پ) وزن و اندازه

(۱) وزن و اندازه لوله های فولادی DIN 2440 در جدول شماره (۱-۲-۲-۲) "پ" (۱) نشان داده شده است.

جدول شماره (۱-۲-۲-۲) "پ" (۱)، از استاندارد DIN 2440:1978

وزن و اندازه لوله های فولادی، وزن متوسط



Nominal size DN	Connecting nominal size of the fittings conforming to DIN 2950 and DIN 2980	Whitworth pipe threads as in DIN 2999 Part 1	Tube				Pipe thread					Corresponding socket conforming to DIN 2986	
			Outside diameter d_1	Wall thickness s	Mass		Theoretical pipe thread diameter d_2	Number of threads in 25.4 mm	Useful pipe thread length l_1 min. at a max.	Distance of pipe thread diameter d_2 from tube end		Outside diameter min.	Length min.
					of plain-end tube kg/m	of socketed tube ¹⁾ kg/m				a max.	a min.		
6	1/8	R 1/8	10.2	2.0	0.407	0.410	9.728	28	7.4	4.9	3.1	14	17
8	1/4	R 1/4	13.5	2.35	0.650	0.654	13.157	19	11.0	7.3	4.7	18.5	25
10	3/8	R 3/8	17.2	2.35	0.852	0.858	16.662	19	11.4	7.7	5.1	21.3	26
15	1/2	R 1/2	21.3	2.65	1.22	1.23	20.955	14	15.0	10.0	6.4	26.4	34
20	3/4	R 3/4	26.9	2.65	1.58	1.59	26.441	14	16.3	11.3	7.7	31.8	36
25	1	R 1	33.7	3.25	2.44	2.46	33.249	11	19.1	12.7	8.1	39.5	43
32	1 1/4	R 1 1/4	42.4	3.25	3.14	3.17	41.910	11	21.4	15.0	10.4	48.3	48
40	1 1/2	R 1 1/2	48.3	3.25	3.61	3.65	47.803	11	21.4	15.0	10.4	54.5	48
50	2	R 2	60.3	3.65	5.10	5.17	59.614	11	25.7	18.2	13.6	66.3	56
65	2 1/2	R 2 1/2	76.1	3.65	6.51	6.63	75.184	11	30.2	21.0	14.0	82	65
80	3	R 3	88.9	4.05	8.47	8.64	87.884	11	33.3	24.1	17.1	95	71
100	4	R 4	114.3	4.5	12.1	12.4	113.030	11	39.3	28.9	21.9	122	83
125	5	R 5	139.7	4.85	16.2	16.7	138.430	11	43.6	32.1	25.1	147	92
150	6	R 6	165.1	4.85	19.2	19.8	163.830	11	43.6	32.1	25.1	174	92

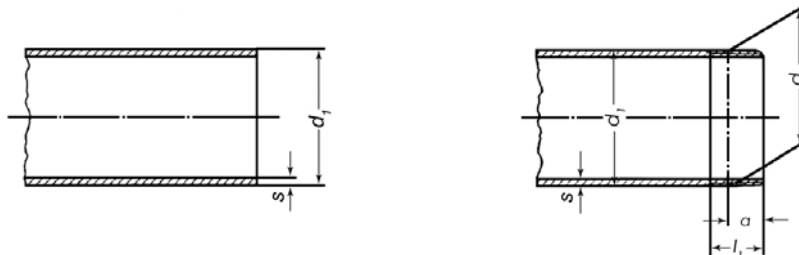
¹⁾ Related to an average length of 6 m.

- در این جدول که بر اساس اندازه نامی لوله تا ۱۵۰ [DN 150] تنظیم شده،
- رابطه اندازه نامی لوله با اندازه فیتینگ و اندازه دنده لوله مشخص شده است.
- قطر خارجی و ضخامت جدار لوله برای هر اندازه نامی درج شده است.
- وزن واحد طول لوله برای هر اندازه نامی، برای دو حالت دوسر ساده و پوشن دار نشان داده شده است.
- اندازه دنده ها و پوشن ها درج شده است.

(۲) وزن و اندازه لوله های فولادی DIN 2441 در جدول شماره (۲-۲-۲) "پ" (۲) نشان داده شده است.

جدول شماره (۲-۲-۲) "پ" (۲)، از استاندارد DIN 2441:1978

وزن و اندازه لوله های فولادی، وزن سنگین



Nominal width DN	Connecting nominal width of the fittings according to DIN 2950 and DIN 2980	Whitworth pipe threads according to DIN 2999 Part 1	Tube				Screw thread				Corresponding socket according to DIN 2986		
			Out-side diameter d_1	Wall thick-ness s	Weight		Theoretical screw thread diameter d_2	Threads per 25.4 mm	Usable screw thread length l_1 min. at a max.	Distance of screw thread diameter d_2 from tube end		Outside diameter min.	Length min.
					of plain-end tube kg/m	of socketed tube ¹⁾ kg/m				a max.	a min.		
6	1/8	R 1/8	10.2	2.65	0.493	0.496	9.728	28	7.4	4.9	3.1	14	17
8	1/4	R 1/4	13.5	2.9	0.769	0.773	13.157	19	11.0	7.3	4.7	18.5	25
10	3/8	R 3/8	17.2	2.9	1.02	1.03	16.662	19	11.4	7.7	5.1	21.3	26
15	1/2	R 1/2	21.3	3.25	1.45	1.46	20.955	14	15.0	10.0	6.4	26.4	34
20	3/4	R 3/4	26.9	3.25	1.90	1.91	26.441	14	16.3	11.3	7.7	31.8	36
25	1	R 1	33.7	4.05	2.97	2.99	33.249	11	19.1	12.7	8.1	39.5	43
32	1 1/4	R 1 1/4	42.4	4.05	3.84	3.87	41.910	11	21.4	15.0	10.4	48.3	48
40	1 1/2	R 1 1/2	48.3	4.05	4.43	4.47	47.803	11	21.4	15.0	10.4	54.5	48
50	2	R 2	60.3	4.5	6.17	6.24	59.614	11	25.7	18.2	13.6	66.3	56
65	2 1/2	R 2 1/2	76.1	4.5	7.90	8.02	75.184	11	30.2	21.0	14.0	82	65
80	3	R 3	88.9	4.85	10.1	10.3	87.884	11	33.3	24.1	17.1	95	71
100	4	R 4	114.3	5.4	14.4	14.7	113.030	11	39.3	28.9	21.9	122	83
125	5	R 5	139.7	5.4	17.8	18.3	138.430	11	43.6	32.1	25.1	147	92
150	6	R 6	165.1	5.4	21.2	21.8	163.830	11	43.6	32.1	25.1	174	92

¹⁾ Referred to an average length of 6 m.

(۳) وزن و اندازه لوله های فولادی بی درز DIN EN 10216-1 و لوله های فولادی درزجوش

DIN EN 10217-1، تا ضخامت جدار ۶۵ میلی متر ($T \leq 65\text{mm}$)، که از استاندارد DIN EN 10220

گرفته شده، در جدول شماره (۲-۲-۲) "پ" (۳) نشان داده شده است.

جدول شماره (۱-۲-۲-۲) "پ" (۴)، از استاندارد DIN EN 10220:2002

وزن و اندازه لوله های فولادی درزجوش و بی درز، برای ضخامت جدارهای ۷۰ تا ۱۰۰ میلی متر

Outside Diameter <i>D</i> mm	Wall thickness <i>T</i> , mm			
	70	80	90	100
	Mass per unit length kg/m			
219,1	257			
244,5	301	325		
273	350	381		
323,9	438	481	519	552
355,6	493	544	590	630
406,4	581	644	702	765
457	668	744	815	880
508	756	844	928	1006
559	844	945	1041	1132
610	932	1046	1154	1258
660	1019	1144	1265	1381
711	1107	1245	1378	1507

- در جدول دیده می شود که وزن واحد طول با ضخامت جدار ۷۰ میلی متر و بیشتر، برای تعداد محدودی لوله (از قطر خارجی ۲۱۹/۱ تا ۷۱۱ میلی متر) مشخص شده است-علیرغم این که اکثر این لوله ها در سری (۱) طبقه شده است، تهیه اجزای لوله کشی مربوط به آن دشوار است.

(۵) وزن واحد طول (M ، کیلوگرم بر متر) و لوله های مندرج در جدول های شماره (۱-۲-۲-۲) "پ" (۳) و (۴)، برحسب قطر خارجی (D ، میلی متر) و ضخامت جدار (T ، میلی متر) و بر مبنای وزن مخصوص فولاد معادل ۷/۸۵ گرم بر سانتی متر مکعب، از رابطه (۱-۲-۲-۲) "پ" (۵) محاسبه شده است.

$$M = (D - T)T \times 0.0246615 \quad \text{Kg / m} \quad \text{رابطه (۱-۲-۲-۲) "پ" (۵)}$$

(۶) در جدول شماره (۱-۲-۲-۲) "پ" (۴) دسته ای از قطرهای خارجی (D) و ضخامت جدار (T) مندرج در جدول های شماره (۱-۲-۲-۲) "پ" (۳) و (۶) انتخاب و به عنوان اندازه های ترجیحی برای لوله های فولادی بی درز DIN EN 10216-1 پیشنهاد شده است.

جدول شماره (۱-۲-۲-۲) "پ" (۶)، از استاندارد DIN EN 10216-1:2002

اندازه های پیشنهادی برای لوله های فولادی بی درز

dimensions in mm

Outside diameter D Series ^a			Wall thickness T																				
1	2	3	1,6	1,8	2	2,3	2,6	2,9	3,2	3,6	4	4,5	5	5,6	6,3	7,1	8	8,8	10	11	12,5	14,2	
10,2																							
	12																						
	12,7																						
13,5																							
	16																						
17,2																							
	18																						
	19																						
	20																						
21,3																							
	22																						
	25																						
	25,4																						
26,9																							
	30																						
	31,8																						
	32																						
33,7																							
	35																						
	38																						
	40																						
42,4																							
	44,5																						
48,3																							
	51																						
	54																						
	57																						
60,3																							
	63,5																						
	70																						
	73																						
76,1																							
	82,5																						
88,9																							
	101,6																						
	108																						
114,3																							
	127																						
	133																						
139,7																							
	141,3																						
	152,4																						
	159																						
168,3																							
	177,8																						
	193,7																						
219,1																							
	244,5																						
273																							
323,9																							
355,6																							
406,4																							
457																							
508																							
	559																						
610																							
	660																						
711																							

^a series 1 = diameters for which all the accessories needed for the construction of piping system are standardized;
series 2 = diameters for which not all the accessories are standardized;
series 3 = diameters for special application for which very few standardized accessories exist.

جدول شماره (۱-۲-۲-۲) "پ" (۶)، از استاندارد DIN EN 10216-1:2002 - ادامه

اندازه های پیشنهادی برای لوله های فولادی بی درز

dimensions in mm

Outside diameter D Series ^a			Wall thickness T																			
1	2	3	16	17,5	20	22,2	25	28	30	32	36	40	45	50	55	60	65	70	80	90	100	
10,2																						
	12																					
	12,7																					
13,5																						
	16	14																				
17,2																						
	19	18																				
	20																					
21,3																						
	25	22																				
	25,4																					
26,9																						
	30																					
	31,8																					
	32																					
33,7																						
	35																					
	38																					
	40																					
42,4																						
	44,5																					
48,3																						
	51																					
	54																					
	57																					
60,3																						
	63,5																					
	70																					
	73																					
76,1																						
	82,5																					
88,9																						
	101,6																					
	108																					
114,3																						
	127																					
	133																					
139,7																						
	141,3																					
	152,4																					
	159																					
168,3																						
	177,8																					
	193,7																					
219,1																						
	244,5																					
273																						
323,9																						
355,6																						
406,4																						
457																						
508																						
	559																					
610																						
	660																					
711																						

^a series 1 = diameters for which all the accessories needed for the construction of piping system are standardized;
series 2 = diameters for which not all the accessories are standardized;
series 3 = diameters for special application for which very few standardized accessories exist.

- در جدول مشاهده می شود که اندازه های ترجیحی فقط تا قطر خارجی ۷۱۱ میلی متر، برای ضخامت های جدار تا ۱۰۰ میلی متر پیشنهاد شده است.

(۷) در جدول شماره (۱-۲-۲-۲) "پ" (۷) دسته ای از قطرهای خارجی (D) مندرج در جدول شماره (۱-۲-۲-۲) "پ" (۳) انتخاب و به عنوان اندازه های ترجیحی برای لوله های فولادی درزجوش DIN EN 10217-1 پیشنهاد شده است.

جدول شماره (۱-۲-۲-۲) "پ" (۷) ، از استاندارد DIN EN 10217-1:2002

اندازه‌های پیشنهادی برای لوله‌های فولادی درزجوش

dimensions in mm

Outside diameter D Series ^a			Wall thickness T																		
1	2	3	0.5	0.6	0.8	1	1.2	1.4	1.6	1.8	2	2.3	2.6	2.9	3.2	3.6	4	4.5	5	5.6	
10.2																					
	12																				
	12.7																				
13.5		14																			
	16																				
17.2		18																			
	19																				
	20																				
21.3		22																			
	25																				
	25.4																				
26.9		30																			
	31.8																				
	32																				
33.7		35																			
	38																				
	40																				
42.4		44.5																			
48.3		51																			
	54																				
	57																				
60.3		63.5																			
	70																				
76.1		73																			
	82.5																				
88.9		101.6																			
	108																				
114.3		127																			
	133																				
139.7		141.3																			
	152.4																				
	159																				
168.3		177.8																			
	193.7																				
219.1		244.5																			
273																					
323.9																					
355.6																					
406.4																					
457																					
508		559																			
610		660																			
711		762																			
813		864																			
914																					
1 016																					
1 067																					
1 118																					
1 219	1 168																				
1 422	1 321																				

^a series 1 = diameters for which all the accessories needed for the construction of piping system are standardized;
series 2 = diameters for which not all the accessories are standardized;
series 3 = diameters for special application for which very few standardized accessories exist.

جدول شماره (۱-۲-۲-۲) "پ" (۷)، از استاندارد DIN EN 10217-1:2002 - ادامه

اندازه های پیشنهادی برای لوله های فولادی درزجوش

dimensions in mm

Outside diameter D Series ^a			Wall thickness T																		
1	2	3	6.3	7.1	8	8.8	10	11	12.5	14.2	16	17.5	20	22.2	25	28	30	32	36	40	
		30																			
	31.8																				
	32																				
33.7																					
		35																			
	38																				
	40																				
42.4																					
		44.5																			
48.3																					
	51																				
		54																			
	57																				
60.3																					
	63.5																				
	70																				
		73																			
76.1																					
		82.5																			
88.9																					
	101.6																				
		108																			
114.3																					
	127																				
	133																				
139.7																					
		141.3																			
		152.4																			
		159																			
168.3																					
		177.8																			
		193.7																			
219.1																					
		244.5																			
273																					
323.9																					
355.6																					
406.4																					
457																					
508																					
		559																			
610																					
		660																			
711																					
	762																				
813																					
		864																			
914																					
1 016																					
1 067																					
1 118																					
	1 168																				
1 129																					
	1 321																				
1 422																					
	1 524																				
1 626																					
	1 727																				
1 829																					
	1 930																				
2 032																					
	2 134																				
2 235																					
	2 337																				
	2 438																				
2 540																					

^a series 1 = diameters for which all the accessories needed for the construction of piping system are standardized;
series 2 = diameters for which not all the accessories are standardized;
series 3 = diameters for special application for which very few standardized accessories exist.

- در جدول مشاهده می شود که اندازه های ترجیحی تا قطر خارجی ۱۴۲۲ میلی متر، فقط برای ضخامت های جدار از ۱/۴ تا ۴۰ میلی متر پیشنهاد شده است.

۲-۲-۲-۲ لوله های فولادی در استانداردهای BS و BS EN

الف) انواع

برای کاربرد مورد نظر در این قسمت از مشخصات، در استانداردهای BS و BS EN، لوله های فولادی طبق ضوابط مندرج در استانداردهای زیر عرضه می شود؛

استاندارد	BS 1387	-
استاندارد	BS EN 10216-1	-
استاندارد	BS EN 10217-1	-
استاندارد	BS EN 10220	-

(۱) لوله های فولادی BS 1387، از نظر ضخامت جدار (وزن) در ۳ سری زیر عرضه می شود:

- سری سبک (light) تا اندازه نامی ۱۰۰ [DN 100]
- سری متوسط (medium) تا اندازه نامی ۱۵۰ [DN 150]
- سری سنگین (heavy) تا اندازه نامی ۱۵۰ [DN 150]

(۲) مشخصات لوله های BS 1387

- فقط از نوع درزجوش (welded)، مناسب برای اتصال دنده ای و یا اتصال جوشی، به صورت دوسردنده با بوشن (screwed and socketed)، یا دوسر ساده (plain end) تولید می شود.
- در صورت دنده کردن، اندازه دنده ها، طبق استاندارد BS 21 می باشد.
- بر حسب سفارش، به ۳ صورت: خودرنگ، اندودشده (varnished) و یا گالوانیزه (hot-dip zinc coating) عرضه می شوند.
- فشار آزمایش این لوله ها در کارخانه و با آب ۵۰ بار است.
- در هر اندازه نامی [DN] و در هر سری، قطر خارجی این لوله ها مساوی ولی ضخامت جدار و در نتیجه وزن واحد طول آن ها متفاوت است.

(۳) در استانداردهای 5 تا BS EN 10216-1، شرایط فنی تحویل لوله های فولادی بی درز ارایه شده است.

- برای کاربردهای مورد نظر در این قسمت از مشخصات، لوله های فولادی طبق استاندارد BS EN 10216-1 عرضه می شود. در این استاندارد
- مشخصات لوله های فولادی بی درز برای مصارف تحت فشار، در دمای اتاق داده شده است.
- لوله ها در دو کیفیت، TR1 (بدون آلومینیوم) و TR2 (حاوی آلومینیوم) تولید می شود.
- لوله ها با قطر خارجی و ضخامت جدار مشخص می شوند.

(۴) در استانداردهای 7 تا BS EN 10217-1، شرایط فنی تحویل لوله های فولادی درزجوش ارایه شده است.

- برای کاربردهای مورد نظر در این قسمت از مشخصات، لوله های فولادی طبق استاندارد BS EN 10217-1 عرضه می شود. در این استاندارد:
- مشخصات لوله های فولادی درزجوش برای مصارف تحت فشار، در دمای اتاق داده شده است.
- لوله ها در دو کیفیت، TR1 (بدون آلومینیوم) و TR2 (دارای آلومینیوم) تولید می شود.

- لوله‌ها با قطر خارجی و ضخامت جدار مشخص می‌شوند.
- (۵) جنس فولاد (steel grade) لوله‌های BS EN 10216-1 و BS EN 10217-1، در استاندارد BS EN 10020، به عنوان فولاد با کیفیت غیرآلیاژی، طبقه‌بندی شده‌است. (فولادهای با کیفیت غیرآلیاژی، به فولادهایی گفته می‌شود که شرایط مربوط به ویژگی‌های عمومی آنها از قبیل سختی، کنترل اندازه ذرات و یا شکل‌پذیری مشخص و تعریف شده‌باشد.)
- (۶) لوله‌های BS EN 10216-1 و BS EN 10217-1 به صورت دوسر ساده تولید می‌شود.
- (۷) قطر خارجی، ضخامت جدار و وزن واحد طول لوله‌های BS EN 10216-1 و BS EN 10217-1 در استاندارد BS EN 10220 ارزیابی شده‌است.
- (۸) در استاندارد BS EN 10220 اندازه‌ها و وزن واحد طول لوله‌های درزجوش و بی‌درز، از قطر خارجی 10.2 تا 2540 میلی‌متر درج شده‌است. در این استاندارد
- قطر خارجی لوله‌ها (D) در سه سری به شرح زیر، طبقه‌بندی شده‌است:
- سری (۱): قطرهای خارجی، که تمام اجزای مورد نیاز لوله‌کشی مربوط به آن، استاندارد شده‌است.
 - سری (۲): قطرهای خارجی، که هیچ یک از اجزای لوله‌کشی مربوط به آن، استاندارد نشده‌است.
 - سری (۳): قطرهای خارجی، که تعداد کمی از اجزای لوله‌کشی مربوط به آن، استاندارد شده‌است.
- برای استفاده در سیستم‌های لوله‌کشی، انتخاب قطرهای خارجی از سری (۱) توصیه می‌شود
- برای هر قطر خارجی، تعدادی ضخامت جدار (T)، از 0.5 تا 100 میلی‌متر، مشخص شده که وزن واحد طول لوله مربوط به آن در جدول درج شده‌است.
- وزن واحد طول، برای لوله دوسر ساده (Plain end) محاسبه شده است.
- اندازه و وزن واحد طول لوله، برای ضخامت‌های جدار تا 65 میلی‌متر در یک جدول و برای ضخامت‌های جدار 70 تا 100 میلی‌متر در جدول دیگری ارزیابی شده‌است.

جنس (ب)

- (۱) ترکیب شیمیایی و خواص مکانیکی لوله‌های فولادی BS 1387 در جدول شماره (۲-۲-۲) "ب" (۱) نشان داده شده‌است.

جدول شماره (۲-۲-۲) "ب" (۱)، از استاندارد BS 1387:1985

ترکیب شیمیایی و خواص مکانیکی لوله‌های فولادی

Chemical composition and mechanical properties at room temperature						
Chemical composition (ladle)				Mechanical properties at room temperature		
C	Mn	P	S	Tensile strength, R_m	Yield strength, R_e (min.)	Elongation on gauge length $L_o = 5.65\sqrt{S_o}$ A(min.)
max.	max.	max.	max.			
% 0.20	% 1.20	% 0.045	% 0.045	N/mm ² 320 to 460	N/mm ² 195	% 20

(۲) لوله‌های فولادی بی درز BS EN 10216-1 از شش نوع فولاد با نام‌های P195TR2، P195TR1، P235TR1، P235TR2، P265TR1 و P265TR2 ساخته می‌شود. در نام‌گذاری این فولادها P علامت فشار است، که حداقل مقاومت تسلیم (yield strength) لوله، مشخص شده برای ضخامت جدار ۱۶ میلی‌متر و کمتر، بر حسب مگاپاسکال (MPa) در سمت راست آن درج شده‌است. TR1 و TR2 به ترتیب ترکیب بدون آلومینیوم و ترکیب دارای آلومینیوم را مشخص می‌کند. ترکیب شیمیایی فولاد لوله‌های BS EN 10216-1 در جدول شماره (۲-۲-۲) "ب" (۲) نشان داده شده‌است.

جدول شماره (۲-۲-۲) "ب" (۲)، از استاندارد

ترکیب شیمیایی فولاد لوله‌های بی‌درز

Steel grade		Chemical composition (cast analysis) ^a in % by mass													
Steel name	Steel number	C max.	Si max.	Mn max.	P max.	S max.	Cr ^b max.	Mo ^b max.	Ni ^b max.	Al ^{tot} max.	Cu ^{b,c} max.	Nb ^b max.	Ti ^b max.	V ^b max.	Cr+Cu+Mo+Ni ^b max.
P195TR1	1.0107	0.13	0.35	0.70	0.025	0.020	0.30	0.08	0.30	-	0.30	0.010	0.04	0.02	0.70
P195TR2	1.0108	0.13	0.35	0.70	0.025	0.020	0.30	0.08	0.30	0.02 ^d	0.30	0.010	0.04	0.02	0.70
P235TR1	1.0254	0.16	0.35	1.20	0.025	0.020	0.30	0.08	0.30	-	0.30	0.010	0.04	0.02	0.70
P235TR2	1.0255	0.16	0.35	1.20	0.025	0.020	0.30	0.08	0.30	0.02 ^d	0.30	0.010	0.04	0.02	0.70
P265TR1	1.0258	0.20	0.40	1.40	0.025	0.020	0.30	0.08	0.30	-	0.30	0.010	0.04	0.02	0.70
P265TR2	1.0259	0.20	0.40	1.40	0.025	0.020	0.30	0.08	0.30	0.02 ^d	0.30	0.010	0.04	0.02	0.70

^a Elements not included in this Table shall not be intentionally added to the steel without the agreement of the purchaser, except for elements which may be added for finishing the cast. All appropriate measures shall be taken to prevent the addition of undesirable elements from scrap or other materials used in the steelmaking process.

^b The content of these elements need not be reported unless intentionally added to the cast.

^c Option 2: In order to facilitate subsequent forming operation, an agreed maximum copper content lower than indicated and an agreed specified maximum tin content shall apply.

^d This requirement is not applicable provided the steel contains a sufficient amount of other nitrogen binding elements which shall be reported.

(۳) خواص مکانیکی لوله‌های فولادی بی درز BS EN 10216-1 در جدول شماره (۲-۲-۲) "ب" (۳) نشان داده شده است.

جدول شماره (۲-۲-۲) "ب" (۳)، از استاندارد BS EN 10216-1:2002

خواص مکانیکی لوله های فولادی بی درز

Mechanical properties

Steel grade		Tensile properties					Impact properties			
Steel name	Steel number	Upper yield strength R _{eH} ^b min. for Wall Thickness T mm			Tensile Strength R _m	Elongation A min. % bc		Minimu average absorbed energy KV J at a temperature of °C		
		T ≤ 16	16 < T ≤ 40	40 < T ≤ 60				l t		
		Mpa *	Mpa *	Mpa *	Mpa *	l	t	0	-10	0
P195TR1 ^e	1.0107	195	185	175	320 to 440	27	25	-	-	-
P195TR2	1.0108	195	185	175	320 to 440	27	25	40	28 ^d	27
P235TR1 ^e	1.0254	235	225	215	360 to 500	25	23	-	-	-
P235TR2	1.0255	235	225	215	360 to 500	25	23	40	28 ^d	27
P265TR1 ^e	1.0258	265	255	245	410 to 570	21	19	-	-	-
P265TR2	1.0259	265	255	245	410 to 570	21	19	40	28 ^d	27

^a For wall thickness greater than 60mm the mechanical properties are subject to agreement.
^b See 11.2.
^c l= longitudinal t= transverse
^d Option 4: Additionally, longitudinal impact strength shall be verified at - 10 °C.
^e Tubes made to these material grades are unlikely to support the essential requirements of Directive 97/23/EC unless other criteria are taken into account, see Annex I section 7.5 of this Directive
* 1 MPa=1 N/mm²

در این جدول خواص مکانیکی لوله های فولادی با ضخامت جدار بیش از ۶۰ میلی متر به توافق واگذار شده است.

آزمایش فشار با آب (hydrostatic test) در کارخانه، برای لوله های بی درز BS EN 10216-1 باید تحت فشار ۷۰ بار (1bar=100KPa)، یا فشار P که از رابطه (۲-۲-۲) "ب" (۳) بدست می آید-هر کدام که کمتر باشد-انجام شود.

$$P = 20 \frac{S \times T}{D} \quad \text{رابطه (۲-۲-۲) "ب" (۳)}$$

که در آن:

- P فشار آزمایش بر حسب بار
- D قطر خارجی لوله به میلی متر
- T ضخامت جدار لوله به میلی متر
- S تنش به مگاپاسکال، معادل ۷۰ درصد کمترین مقاومت تسلیم (yield strength) مشخص شده برای فولاد مربوط، در جدول شماره (۲-۲-۲) "ب" (۳). حداقل زمان آزمایش (زیر فشار) برای لوله های با قطر خارجی ۴۵۷ میلی متر و کمتر، ۵ ثانیه و برای لوله های با قطر خارجی بیش از ۴۵۷ میلی متر، ۱۰ ثانیه است. لوله باید بدون نشستی و تغییر شکل در مقابل فشار آزمایش مقاومت کند.

(۴) ترکیب شیمیایی فولاد لوله های درز جوش BS EN 10217-1 در جدول شماره (۲-۲-۲) "ب" (۴) نشان- داده شده است.

ترکیب شیمیایی فولاد این لوله ها کاملاً مشابه ترکیب شیمیایی فولاد لوله های بی درز BS EN 10216-1 است.

جدول شماره (۲-۲-۲) "ب" (۴)، از استاندارد BS EN 10217-1:2002
ترکیب شیمیایی فولاد لوله های درزجوش

Chemical composition (cast analysis) ^a, in % by mass

Steel name	Steel grade	Steel number	Chemical composition (cast analysis) ^a , in % by mass														
			C max.	Si max.	Mn max.	P max.	S max.	Cr ^b Max.	Mo ^b max.	Ni ^b max.	Al ^{tot} min.	Cu ^{b,c} max.	Nb ^b max.	Ti ^b max.	V ^b max.	Cr+Cu+Mo+Ni ^b max.	
P195TR1		1.0107	0,13	0,35	0,70	0,025	0,020	0,30	0,08	0,30	0,30	-	0,30	0,010	0,04	0,02	0,70
P195TR2		1.0108	0,13	0,35	0,70	0,025	0,020	0,30	0,08	0,30	0,02 ^d	0,30	0,010	0,04	0,02	0,02	0,70
P235TR1		1.0254	0,16	0,35	1,20	0,025	0,020	0,30	0,08	0,30	-	0,30	0,010	0,04	0,02	0,02	0,70
p235TR2		1.0255	0,16	0,35	1,20	0,025	0,020	0,30	0,08	0,30	0,02 ^d	0,30	0,010	0,04	0,02	0,02	0,70
P265TR1		1.0258	0,20	0,40	1,40	0,025	0,020	0,30	0,08	0,30	-	0,30	0,010	0,04	0,02	0,02	0,70
P265TR2		1.0259	0,20	0,40	1,40	0,025	0,020	0,30	0,08	0,30	0,02 ^d	0,30	0,010	0,04	0,02	0,02	0,70

^a Elements not included in this Table shall not be intentionally added to the steel without the agreement of the purchaser, except for elements which may be added for finishing the cast. All appropriate measures shall be taken to prevent the addition of undesirable elements from scrap or other materials used in the steel making process.

^b The content of these elements need not be reported unless intentionally added to the cast.

^c **Option 3:** In order to facilitate subsequent forming operation, an agreed maximum copper content lower than indicated and an agreed specified maximum tin content shall apply.

^d This requirement is not applicable provided the steel contains a sufficient amount of other nitrogen binding elements, which shall be reported.

(۵) خواص مکانیکی لوله های فولادی درزجوش BS EN 10217-1 در جدول شماره (۲-۲-۲) "ب" (۵) نشان-
داده شده است.

جدول شماره (۲-۲-۲-۲) "ب" (۵)، از استاندارد BS EN 10217-1:2002

خواص مکانیکی لوله های فولادی درزجوش

Mechanical properties^a

Steel grades		Tensile properties					Impact properties		
Steel name	Steel number	Upper yield strength R _{eH} ^b min for T mm		Tensile strength R _m	Elongation A min. % ^{bc}		Minimum average absorbed energy KV J at temperature of °C ^c		
		T ≤ 16	16 < T ≤ 40		l	t	0	-10	0
P195TR1 ^e	1.0107	195	185	320-440	27	25	-	-	-
P195TR2	1.0108	195	185	320-440	27	25	40	28 ^d	27
P235TR1 ^e	1.0254	235	225	360-500	25	23			-
P235TR2	1.0255	235	225	360-500	25	23	40	28 ^d	27
P265TR1 ^e	1.0258	265	255	410-570	21	19	-	-	-
P265TR2	1.0259	265	255	410-570	21	19	40	28 ^d	27

^a For wall thickness greater than 40 mm the mechanical properties are subject to agreement.
^b See 11.2.
^c l = longituBSal; t = transverse.
^d **Option 5:** Additionally, longituBSal impact strength shall be verified at -10 °C.
^e Tubes made to these material grades are unlikely to support the essential requirements of Directive 97/23/EC unless other criteria are taken into account, see Annex I section 7.5 of this Directive
^{*} 1 MPa = 1 N/mm²

در این جدول خواص مکانیکی لوله های فولادی با ضخامت جدار بیش از ۴۰ میلی متر به توافق واگذار شده است. آزمایش فشار با آب (hydrostatic test) در کارخانه، برای لوله های بی درز BS EN 10216-1 باید تحت فشار ۷۰ بار (1bar=100KPa)، یا فشار P که از رابطه (۲-۲-۲-۲) "ب" (۵) بدست می آید- هرکدام که کمتر باشد- انجام شود.

$$P = 20 \frac{S \times T}{D} \quad \text{رابطه (۲-۲-۲-۲) "ب" (۵)}$$

که در آن:

- P فشار آزمایش بر حسب بار
- D قطر خارجی لوله به میلی متر
- T ضخامت جدار لوله به میلی متر
- S تنش به مگاپاسکال، معادل ۷۰ درصد کمترین مقاومت تسلیم (yield strength) مشخص شده برای فولاد مربوطه، در جدول شماره (۲-۲-۲-۲) "ب" (۵). حداقل زمان آزمایش (زیر فشار) برای لوله های با قطر خارجی ۴۵۷ میلی متر و کمتر، ۵ ثانیه و برای لوله های با قطر خارجی بیش از ۴۵۷ میلی متر، ۱۰ ثانیه است. لوله باید بدون نشی و تغییر شکل در مقابل فشار آزمایش مقاومت کند.

پ) وزن و اندازه

(۱) لوله های فولادی BS 1387 در سه وزن سبک، متوسط و سنگین ساخته می شود.

لوله‌های سبک تا قطر نامی ۱۰۰ [DN 100] عرضه می‌شود. وزن و اندازه لوله‌های فولادی سبک از استاندارد

BS 1387 در جدول شماره (۲-۲-۲) "پ" (۱) نشان داده شده‌است.

جدول شماره (۲-۲-۲) "پ" (۱)، از استاندارد BS 1387:1985

وزن و اندازه لوله‌های فولادی سبک

Dimensions of steel tubes: light						
Nominal size (DN)	Designation of thread	Outside diameter		Thickness	Mass of black tube	
		max.	min.		Plain end	Screwed and socketed
		mm	mm	mm	kg/m	kg/m
8	1/4	13.6	13.2	1.8	0.515	0.519
10	3/8	17.1	16.7	1.8	0.670	0.676
15	1/2	21.4	21.0	2.0	0.947	0.956
20	3/4	26.9	26.4	2.3	1.38	1.39
25	1	33.8	33.2	2.6	1.98	2.00
32	1 1/4	42.5	41.9	2.6	2.54	2.57
40	1 1/2	48.4	47.8	2.9	3.23	3.27
50	2	60.2	59.6	2.9	4.08	4.15
65	2 1/2	76.0	75.2	3.2	5.71	5.83
80	3	88.7	87.9	3.2	6.72	6.89
100	4	113.9	113.0	3.6	9.75	10.0

NOTE. Dimensions and masses are in accordance with ISO 65 (light series2).

(۲) لوله‌های فولادی وزن متوسط از استاندارد BS 1387 تا قطر نامی ۱۵۰ [DN 150] عرضه می‌شود. وزن و اندازه

لوله‌های فولادی وزن متوسط از استاندارد BS 1387 در جدول شماره (۲-۲-۲) "پ" (۲) نشان داده شده‌است.

جدول شماره (۲-۲-۲) "پ" (۲)، از استاندارد BS 1387:1985

وزن و اندازه لوله‌های فولادی وزن متوسط

Dimensions of steel tubes: medium						
Nominal size (DN)	Designation of thread	Outside diameter		Thickness	Mass of black tube	
		max.	min.		Plain end	Screwed and socketed
		mm	mm	mm	kg/m	kg/m
8	1/4	13.9	13.3	2.3	0.641	0.645
10	3/8	17.4	16.8	2.3	0.839	0.845
15	1/2	21.7	21.1	2.6	1.21	1.22
20	3/4	27.2	26.6	2.6	1.56	1.57
25	1	34.2	33.4	3.2	2.41	2.43
32	1 1/4	42.9	42.1	3.2	3.10	3.13
40	1 1/2	48.8	48.0	3.2	3.57	3.61
50	2	60.8	59.8	3.6	5.03	5.10
65	2 1/2	76.6	75.4	3.6	6.43	6.55
80	3	89.5	88.1	4.0	8.37	8.54
100	4	114.9	113.3	4.5	12.2	12.5
125	5	140.6	138.7	5.0	16.6	17.1
150	6	166.1	164.1	5.0	19.7	20.3

NOTE. Maximum and minimum outside diameters meet the requirements of ISO 65.

(۳) لوله های فولادی وزن سنگین از استاندارد BS 1387 تا قطر نامی ۱۵۰ [DN 150] عرضه می شود. وزن و اندازه لوله های فولادی وزن سنگین از استاندارد BS 1387 در جدول شماره (۲-۲-۲) "پ" (۳) نشان داده شده است.

جدول شماره (۲-۲-۲) "پ" (۳)، از استاندارد BS 1387

وزن واحد طول و اندازه های لوله های فولادی سنگین

Dimensions of steel tubes: heavy						
Nominal size (DN)	Designation of thread	Outside diameter		Thickness	Mass of black tube	
		max.	min.		Plain end	Screwed and socketed
		mm	mm	mm	kg/m	kg/m
8	1/4	13.9	13.3	2.9	0.765	0.769
10	3/8	17.4	16.8	2.9	1.02	1.03
15	1/2	21.7	21.1	3.2	1.44	1.45
20	3/4	27.2	26.6	3.2	1.87	1.88
25	1	34.2	33.4	4.0	2.94	2.96
32	1 1/4	42.9	42.1	4.0	3.80	3.83
40	1 1/2	48.8	48.0	4.0	4.38	4.42
50	2	60.8	59.8	4.5	6.19	6.26
65	2 1/2	76.6	75.4	4.5	7.93	8.05
80	3	89.5	88.1	5.0	10.3	10.5
100	4	114.9	113.3	5.4	14.5	14.8
125	5	140.6	138.7	5.4	17.9	18.4
150	6	166.1	164.1	5.4	21.3	21.9

NOTE. Maximum and minimum outside diameters meet the requirements of ISO 65.

(۴) وزن و اندازه لوله های فولادی بی درز BS EN 10216-1 و لوله های فولادی درزجوش BS EN 10217-1، تا ضخامت جدار ۶۵ میلی متر ($T \leq 65\text{mm}$)، که از استاندارد BS EN 10220 گرفته شده، در جدول شماره (۲-۲-۲) "پ" (۴) نشان داده شده است.

این جدول با جدول شماره (۲-۲-۲) "پ" (۲)، از استاندارد ISO 4200:1991 مطابقت دارد.

جدول شماره (۲-۲-۲) "پ" (۵)، از استاندارد BS EN 10220:2002

وزن و اندازه لوله های فولادی درز جوش و بی درز، برای ضخامت جدارهای ۷۰ تا ۱۰۰ میلی متر

Outside Diameter <i>D</i> mm	Wall thickness <i>T</i> , mm			
	70	80	90	100
	Mass per unit length kg/m			
219,1	257			
244,5	301	325		
273	350	381		
323,9	438	481	519	552
355,6	493	544	590	630
406,4	581	644	702	765
457	668	744	815	880
508	756	844	928	1006
559	844	945	1041	1132
610	932	1046	1154	1258
660	1019	1144	1265	1381
711	1107	1245	1378	1507

- در جدول دیده می شود که وزن واحد طول با ضخامت جدار ۷۰ میلی متر و بیشتر، برای تعداد محدودی لوله (از قطر خارجی ۲۱۹/۱ تا ۷۱۱ میلی متر) مشخص شده است-علیرغم این که اکثر این لوله ها در سری (۱) طبقه شده- است، تهیه اجزای لوله کشی مربوط به آن دشوار است.

(۶) وزن واحد طول (M ، کیلوگرم بر متر) و لوله های مندرج در جدول های شماره (۲-۲-۲) "پ" (۴) و (۵)، برحسب قطر خارجی (D ، میلی متر) و ضخامت جدار (T ، میلی متر) و بر مبنای وزن مخصوص فولاد معادل ۷/۸۵ گرم بر سانتی متر مکعب، از رابطه (۲-۲-۲) "پ" (۶) محاسبه شده است.

$$M = (D - T)T \times 0.0246615 \quad Kg / m \quad \text{رابطه (۲-۲-۲) "پ" (۶)}$$

(۷) در جدول شماره (۲-۲-۲) "پ" (۷) دسته ای از قطرهای خارجی (D) و ضخامت جدار (T) مندرج در جدول های شماره (۲-۲-۲) "پ" (۴) و (۵) انتخاب و به عنوان اندازه های ترجیحی برای لوله های فولادی بی درز BS EN 10216-1 پیشنهاد شده است.

جدول شماره (۲-۲-۲) "پ" (۷) ، از استاندارد BS EN 10216-1:2002

اندازه های پیشنهادی برای لوله های فولادی بی درز

dimensions in mm

Outside diameter D Series ^a			Wall thickness T																				
1	2	3	1,6	1,8	2	2,3	2,6	2,9	3,2	3,6	4	4,5	5	5,6	6,3	7,1	8	8,8	10	11	12,5	14,2	
10,2																							
	12																						
	12,7																						
13,5																							
	16																						
17,2																							
	18																						
	19																						
	20																						
21,3																							
	22																						
	25																						
	25,4																						
26,9																							
	30																						
	31,8																						
	32																						
33,7																							
	35																						
	38																						
	40																						
42,4																							
	44,5																						
48,3																							
	51																						
	54																						
	57																						
60,3																							
	63,5																						
	70																						
76,1																							
	82,5																						
88,9																							
	101,6																						
114,3																							
	127																						
	133																						
139,7																							
	141,3																						
	152,4																						
	159																						
168,3																							
	177,8																						
	193,7																						
219,1																							
	244,5																						
273																							
323,9																							
355,6																							
406,4																							
457																							
508																							
	559																						
610																							
	660																						
711																							

^a series 1 = diameters for which all the accessories needed for the construction of piping system are standardized;
series 2 = diameters for which not all the accessories are standardized;
series 3 = diameters for special application for which very few standardized accessories exist.

جدول شماره (۲-۲-۲-۲) "پ" (۷)، از استاندارد BS EN 10216-1:2002 - ادامه

اندازه‌های پیشنهادی برای لوله‌های فولادی بی درز

dimensions in mm

Outside diameter D Series ^a			Wall thickness T																			
1	2	3	16	17,5	20	22,2	25	28	30	32	36	40	45	50	55	60	65	70	80	90	100	
10,2																						
	12																					
	12,7																					
13,5		14																				
	16																					
17,2		18																				
	19																					
	20																					
21,3		22																				
	25																					
	25,4																					
26,9		30																				
	31,8																					
	32																					
33,7		35																				
	38																					
	40																					
42,4		44,5																				
48,3		51																				
	57	54																				
60,3		63,5																				
	70	73																				
76,1		82,5																				
88,9		101,6																				
	108																					
114,3		127																				
	133																					
139,7		141,3																				
	152,4	159																				
168,3		177,8																				
	193,7																					
219,1		244,5																				
273																						
323,9																						
355,6																						
406,4																						
457																						
508																						
	559																					
610		660																				
711																						

^a series 1 = diameters for which all the accessories needed for the construction of piping system are standardized;
 series 2 = diameters for which not all the accessories are standardized;
 series 3 = diameters for special application for which very few standardized accessories exist.

- در جدول مشاهده می‌شود که اندازه‌های ترجیحی فقط تا قطر خارجی ۷۱۱ میلی‌متر، برای ضخامت‌های جدار تا ۱۰۰ میلی‌متر پیشنهاد شده‌است.

(۸) در جدول شماره (۲-۲-۲-۲) "پ" (۸) دسته‌ای از قطرهای خارجی (D) مندرج در جدول شماره (۲-۲-۲-۲) "پ" (۴) انتخاب و به عنوان اندازه‌های ترجیحی برای لوله‌های فولادی درزجوش BS EN 10217-1 پیشنهاد شده‌است.

جدول شماره (۲-۲-۲-۲) "پ" (۸) ، از استاندارد BS EN 10217-1:2002

اندازه های پیشنهادی برای لوله های فولادی درزجوش

dimensions in mm

Outside diameter D Series ^a			Wall thickness T																
			0.5	0.6	0.8	1	1.2	1.4	1.6	1.8	2	2.3	2.6	2.9	3.2	3.6	4	4.5	5
10.2																			
	12																		
	12.7																		
13.5																			
	16	14																	
17.2																			
	19	18																	
	20																		
21.3																			
	25	22																	
		25.4																	
26.9																			
		30																	
	31.8																		
	32																		
33.7																			
		35																	
	38																		
	40																		
42.4																			
		44.5																	
48.3																			
	51																		
		54																	
	57																		
60.3																			
	63.5																		
	70																		
		73																	
76.1																			
		82.5																	
88.9																			
	101.6																		
		108																	
114.3																			
	127																		
	133																		
139.7																			
		141.3																	
		152.4																	
		159																	
168.3																			
		177.8																	
		193.7																	
219.1																			
		244.5																	
273																			
323.9																			
355.6																			
406.4																			
457																			
508																			
		559																	
610																			
		660																	
711																			
	762																		
813																			
		864																	
914																			
1 016																			
1 067																			
1 118																			
	1 168																		
1 219																			
	1 321																		
1 422																			

^a series 1 = diameters for which all the accessories needed for the construction of piping system are standardized;
series 2 = diameters for which not all the accessories are standardized;
series 3 = diameters for special application for which very few standardized accessories exist.

جدول شماره (۲-۲-۲) "پ" (۸)، از استاندارد BS EN 10217-1:2002 ادامه

اندازه های پیشنهادی برای لوله های فولادی درزجوش

dimensions in mm

Outside diameter D Series ^a			Wall thickness T																		
1	2	3	6.3	7.1	8	8.8	10	11	12.5	14.2	16	17.5	20	22.2	25	28	30	32	36	40	
		30																			
	31.8																				
	32																				
33.7																					
	38																				
	40																				
42.4																					
48.3		44.5																			
	51																				
	57	54																			
60.3																					
	63.5																				
	70																				
76.1		73																			
88.9		82.5																			
	101.6																				
114.3		108																			
	127																				
	133																				
139.7																					
		141.3																			
		152.4																			
		159																			
168.3																					
		177.8																			
		193.7																			
219.1		244.5																			
273																					
323.9																					
355.6																					
406.4																					
457																					
508																					
		559																			
610		660																			
711																					
		762																			
813																					
		864																			
914																					
1 016																					
1 067																					
1 118																					
		1 168																			
1 129		1 321																			
1 422		1 524																			
1 626																					
		1 727																			
1 829																					
		1 930																			
2 032																					
		2 134																			
2 235																					
		2 337																			
		2 438																			
2 540																					

^a series 1 = diameters for which all the accessories needed for the construction of piping system are standardized;
series 2 = diameters for which not all the accessories are standardized;
series 3 = diameters for special application for which very few standardized accessories exist.

- در جدول مشاهده می شود که اندازه های ترجیحی تا قطر خارجی ۱۴۲۲ میلی متر، فقط برای ضخامت های جدار از ۱/۴ تا ۴۰ میلی متر پیشنهاد شده است.

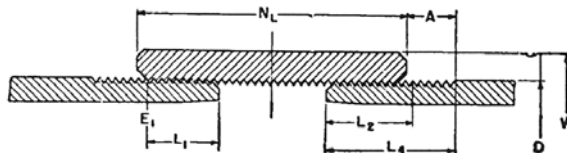
۲-۲-۲-۲ لوله‌های فولادی در استانداردهای ANSI

الف) انواع

برای کاربردهای مورد نظر در این قسمت از مشخصات، در استانداردهای ANSI، لوله‌های فولادی طبق ضوابط مندرج در استاندارد ANSI/ASTM A 53/A 53/M تعریف و طبقه‌بندی شده‌است.

- (۱) لوله‌های فولادی در ASTM A 53/A 53M از اندازه نامی $\frac{1}{8}$ [Nominal Pipe Size, NPS $\frac{1}{8}$] تا NPS 26 (DN 6 تا DN 650) در انواع (Types) و طبقه‌های (Grades) زیر عرضه می‌شود:
 - نوع F، درزجوش با جوش لب‌به‌لب و پیوسته (Continuous welded و Furnace-butt welded) در طبقه A
 - نوع E، درزجوش با جوش مقاومت الکتریکی (Electric-resistance welded)، در طبقه‌های A و B
 - نوع S، بی‌درز (Seamless)، در طبقه‌های A و B
- (۲) لوله‌های ASTM A 53/A 53M برای مصارف عمومی مانند سیستم‌های لوله‌کشی بخار، آب، گاز و هوا، مناسب هستند. این لوله‌ها با خاصیت فرم‌پذیری و خم شدن، لازم است با رعایت نکات زیر، مورد استفاده قرار گیرند:
 - نوع F برای اتصال فلنجی مناسب نیست.
 - چنانچه نیاز به خم کردن (در حالت سرد) لوله‌های نوع E و S باشد، طبقه A توصیه می‌شود. خم کردن لوله‌های طبقه B در حالت سرد، مجاز نیست.
- (۳) لوله‌های ASTM A 53/A 53M بسته به سفارش، برای اتصال جوشی یا دنده‌ای عرضه می‌شوند. چنانچه لوله دوسر ساده مورد نظر باشد، برای لوله‌های NPS 2 [DN 50] و بیشتر، با وزن استاندارد و بالاتر، متناسب با ضخامت جدار، برش انتهایی (end finish) متفاوت است.
- (۴) در لوله‌های دوسر دنده ASTM A 53/A 53M وضعیت دنده‌ها برای اندازه NPS 6 [DN 150] و کوچکتر با وزن استاندارد، باید طبق جدول شماره (۲-۲-۲) "الف" (۴) باشد.

جدول شماره (۳-۲-۲-۲) "الف" (۴)، از استاندارد ASTM A 53/A 53M:2002
 وضعیت دنده‌ها در لوله‌های NPS 6 [DN 150] و کوچکتر با وزن استاندارد



NOTE 1—All dimensions in this table are nominal and subject to mill tolerances.

NOTE 2—The taper of threads is 1/8 in./ft [62.5 mm/m] on the diameter.

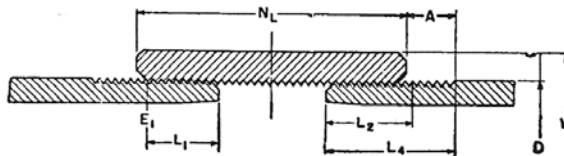
Pipe		Threads					Coupling			
NPS Designator	DN Designator	Outside Diameter, in. [mm]	Number per inch	End of Pipe to Hand Tight Plane, in. [mm]	Effective Length, in. [mm]	Total Length, in. [mm]	Pitch Diameter at Hand Tight Plane, in. [mm]	Outside Diameter, in. [mm]	Length, min., in. [mm]	Hand Tight Stand-Off (Number of Threads)
		D		L _T	L ₂	L ₄	E _T	W	N _L	A
1/8	6	0.405 [10.3]	27	0.1615 [4.1021]	0.2638 [6.7005]	0.3924 [9.9670]	0.37360 [9.48944]	0.563 [14.3]	3/4 [19]	4
1/4	8	0.540 [13.7]	18	0.2278 [5.7861]	0.4018 [10.2057]	0.5946 [15.1028]	0.49163 [12.48740]	0.719 [18.3]	1 1/8 [29]	5 1/2
3/8	10	0.675 [17.1]	18	0.240 [6.096]	0.4078 [10.3581]	0.6006 [15.2552]	0.62701 [15.92605]	0.875 [22.2]	1 1/2 [29]	5
1/2	15	0.840 [21.3]	14	0.320 [8.128]	0.5337 [13.5560]	0.7815 [19.8501]	0.77843 [19.77212]	1.063 [27.0]	1 3/4 [38]	5
3/4	20	1.050 [26.7]	14	0.339 [8.611]	0.5457 [13.8608]	0.7935 [20.1549]	0.98887 [25.11730]	1.313 [33.4]	1 [40]	5
1	25	1.315 [33.4]	11 1/2	0.400 [10.160]	0.6828 [17.3431]	0.9845 [25.0063]	1.23863 [31.46120]	1.576 [40.0]	1 5/8 [49]	5
1 1/4	32	1.660 [42.2]	11 1/2	0.420 [10.668]	0.7068 [17.9527]	1.0085 [25.6159]	1.58338 [40.21785]	1.900 [48.3]	2 [50]	5
1 1/2	40	1.900 [48.3]	11 1/2	0.420 [10.668]	0.7235 [18.3769]	1.0252 [26.0401]	1.82234 [46.28744]	2.200 [55.9]	2 [50]	5 1/2
2	50	2.375 [60.3]	11 1/2	0.436 [11.074]	0.7565 [19.2151]	1.0582 [26.8783]	2.29627 [58.32526]	2.750 [69.8]	2 1/8 [52]	5 1/2
2 1/2	65	2.875 [73.0]	8	0.682 [17.323]	1.1376 [28.8950]	1.5712 [39.9085]	2.76216 [70.15886]	3.250 [82.5]	3 1/8 [78]	5 1/2
3	80	3.500 [88.9]	8	0.766 [19.456]	1.2000 [30.4800]	1.6337 [41.4960]	3.38850 [86.06790]	4.000 [101.6]	3 3/8 [81]	5 1/2
3 1/2	90	4.000 [101.6]	8	0.821 [20.853]	1.2500 [31.7500]	1.6837 [42.7660]	3.88881 [98.77577]	4.625 [117.5]	3 5/8 [84]	5 1/2
4	100	4.500 [114.3]	8	0.844 [21.438]	1.3000 [33.0200]	1.7337 [44.0360]	4.38713 [111.43310]	5.000 [127.0]	3 7/8 [87]	5
5	125	5.563 [141.3]	8	0.937 [23.800]	1.4063 [35.7200]	1.8400 [46.7360]	5.44929 [138.41200]	6.296 [159.9]	3 1/2 [94]	5
6	150	6.625 [168.3]	8	0.958 [24.333]	1.5125 [38.4175]	1.9462 [49.4335]	6.50597 [165.25164]	7.390 [187.7]	4 1/8 [125]	6

(۵) برای لوله‌های دوسردنده ASTM A 53/A 53M وضعیت دنده‌ها در اندازه‌های NPS 8 [DN 200] و بزرگتر با وزن استاندارد و همچنین تمامی لوله‌های سنگین (Extra-strong weight) و بالاتر (Double extra) طبق جدول شماره (۳-۲-۲-۲) "الف" (۵) باشد.

دوسر لوله‌های دنده‌ای NPS 4 [DN 100] و بزرگتر باید با محافظی غیر از پوشن محافظت شود.

جدول شماره (۳-۲-۲-۲) "الف" (۵)، از استاندارد ASTM A 53/A 53M:2002

وضعیت دنده ها در لوله های NPS 8 [DN 200] و بزرگتر با وزن استاندارد و لوله های با وزن سنگین و بالاتر



NOTE 1—The taper of threads is 3/4 in./ft [62.5 mm/m] on the diameter.

Pipe		Threads						Coupling			
NPS	DN	Outside Diameter, in. [mm]	Number per Inch	End of Pipe to Hand Tight Plane, in. [mm]	Effective Length, in. [mm]	Total Length, in. [mm]	Pitch Diameter at Hand Tight Plane, in. [mm]	Outside Diameter, in. [mm]	Length, min. in. [mm]	Hand Tight Stand-Off (Number of Threads)	
		D		L ₁	L ₂	L ₄	E ₁	W	N _L		
1/8	6	0.405 [10.3]	27	0.1615 [4.1021]	0.2638 [6.7005]	0.3924 [9.9670]	0.37360 [9.48944]	0.563 [14.3]	1 1/8 [27]	3	
1/8	8	0.540 [13.7]	18	0.2278 [5.7861]	0.4018 [10.2057]	0.5946 [15.1028]	0.49163 [12.48740]	0.719 [18.3]	1 1/2 [41]	3	
3/8	10	0.675 [17.1]	18	0.240 [6.096]	0.4078 [10.3581]	0.6006 [15.2552]	0.62701 [15.92605]	0.875 [22.2]	1 1/2 [41]	3	
1/2	15	0.840 [21.3]	14	0.320 [8.128]	0.5337 [13.5560]	0.7815 [19.8501]	0.77843 [19.77212]	1.063 [27.0]	2 1/2 [54]	3	
3/4	20	1.050 [26.7]	14 1/2	0.339 [8.611]	0.5457 [13.8608]	0.7935 [20.1549]	0.98887 [25.11730]	1.313 [33.4]	2 1/2 [54]	3	
1	25	1.315 [33.4]	11	0.400 [10.160]	0.6828 [17.3431]	0.9845 [25.0063]	1.23863 [31.46120]	1.576 [40.0]	2 1/2 [54]	3	
1 1/4	32	1.660 [42.2]	11 1/2	0.420 [10.668]	0.7068 [17.9527]	1.0085 [25.6159]	1.58338 [40.21785]	2.054 [52.2]	2 3/4 [70]	3	
1 1/2	40	1.900 [48.3]	11 1/2	0.420 [10.668]	0.7235 [18.3769]	1.0252 [26.0401]	1.82234 [46.28744]	2.200 [55.9]	2 3/4 [70]	3	
2	50	2.375 [60.3]	11 1/2	0.436 [11.074]	0.7565 [19.2151]	1.0582 [26.8783]	2.29627 [58.32526]	2.875 [73.0]	2 1/2 [54]	3	
2 1/2	65	2.875 [73.0]	8	0.682 [17.323]	1.1375 [28.8950]	1.5712 [39.9085]	2.76216 [70.15886]	3.375 [85.7]	4 1/2 [105]	2	
3	80	3.500 [88.9]	8	0.766 [19.456]	1.2000 [30.4800]	1.6337 [41.4960]	3.38850 [86.06790]	4.000 [101.6]	4 1/2 [105]	2	
3 1/2	90	4.000 [101.6]	8	0.821 [20.853]	1.2500 [31.7500]	1.6837 [42.7660]	3.88881 [98.77577]	4.625 [117.5]	4 1/2 [105]	2	
4	100	4.500 [114.3]	8	0.844 [21.438]	1.3000 [33.0200]	1.7337 [44.0360]	4.38713 [111.43310]	5.200 [132.1]	4 1/2 [105]	2	
5	125	5.563 [141.3]	8	0.937 [23.800]	1.4063 [35.7200]	1.8400 [46.7360]	5.44929 [138.41200]	6.296 [159.9]	4 1/2 [105]	2	
6	150	6.625 [168.3]	8	0.958 [24.333]	1.5125 [38.4175]	1.9462 [49.4335]	6.50597 [165.25164]	7.390 [187.7]	4 1/2 [105]	2	
8	200	8.625 [219.1]	8	1.063 [27.000]	1.7125 [43.4975]	2.1462 [54.5135]	8.50003 [215.90076]	9.625 [244.5]	5 1/2 [133]	2	
10	250	10.750 [273.0]	8	1.210 [30.734]	1.9250 [48.8950]	2.3587 [59.9110]	10.62094 [269.77188]	11.750 [298.4]	5 1/2 [133]	2	
12	300	12.750 [323.8]	8	1.360 [34.544]	2.1250 [53.9750]	2.5587 [64.9910]	12.61781 [320.49237]	14.000 [355.6]	6 1/2 [156]	2	
14	350	14.000 [355.6]	8	1.562 [39.675]	2.2500 [57.1500]	2.6837 [68.1680]	13.87263 [352.36480]	15.000 [381.0]	6 1/2 [156]	2	
16	400	16.000 [406.4]	8	1.812 [46.025]	2.4500 [62.2300]	2.8837 [73.2460]	15.87575 [403.24405]	17.000 [432]	6 1/2 [156]	2	
18	450	18.000 [457]	8	2.000 [50.800]	2.6500 [67.3100]	3.0837 [78.3260]	17.87500 [454.02500]	19.000 [483]	7 1/2 [181]	2	
20	500	20.000 [508]	8	2.125 [53.975]	2.8500 [72.3900]	3.2837 [83.4060]	19.87031 [504.70587]	21.000 [533]	7 1/2 [181]	2	

ب) جنس

(۱) ترکیب شیمیایی فولاد انواع لوله های ASTM A 53/A 53M در جدول شماره (۳-۲-۲-۲) "ب" (۱) نشان داده شده است.

جدول شماره (۳-۲-۲-۲) "ب" (۱)، از استاندارد ASTM A 53/A 53M:2002

ترکیب شیمیایی فولاد انواع لوله های فولادی

	Chemical Requirements								
	Composition, max. %								
	Carbon	Manganese	Phosphorus	Sulfur	Copper ^A	Nickel ^A	Chromium ^A	Molybdenum ^A	Vanadium ^A
Type S (seamless pipe)									
Open-hearth, electric-furnace or basic-oxygen:									
Grade A	0.25	0.95	0.05	0.045	0.40	0.40	0.40	0.15	0.08
Grade B	0.30	1.20	0.05	0.045	0.40	0.40	0.40	0.15	0.08
Type E (electric-resistance-welded)									
Open-hearth, electric-furnace or basic-oxygen:									
Grade A	0.25	0.95	0.05	0.045	0.40	0.40	0.40	0.15	0.08
Grade B	0.30	1.20	0.05	0.045	0.40	0.40	0.40	0.15	0.08
Type F (furnace-welded pipe)									
Open-hearth, electric-furnace, or basic oxygen									
Grade A	0.30	1.20	0.05	0.045	0.40	0.40	0.40	0.15	0.08

^A The combination of these five elements shall not exceed 1.00 %.

در جدول دیده می‌شود که ترکیب شیمیایی فولاد لوله‌های نوع S (بی‌درز) و نوع E (درزجوش) در دو طبقه A و B یکسان، ولی با نوع F (درزجوش) در طبقه A متفاوت است.

(۲) مقاومت کششی لوله‌های بی‌درز نوع S و لوله‌های درزجوش نوع E و F در جدول شماره (۳-۲-۲-۲) "ب" (۲) نشان داده شده‌است.

جدول شماره (۳-۲-۲-۲) "ب" (۲)، از استاندارد ASTM A 53/A 53M:2002

مقاومت کششی لوله‌های فولادی

	Tensile Requirements		
	Type F	Type E and S	
	Open-Hearth, Basic Oxygen, or Electric- Fumance	Grade A	Grade B
Tensile strength, min, psi (Mpa)	45 000 (310)	48 000 (330)	60 000 (415)
Yield strength, min, psi (Mpa)	25 000 (170)	30 000 (205)	35 000 (240)
Elongation in 2 in.	A,B	A,B	A,B

پ) وزن و اندازه

(۱) جدول شماره (۳-۲-۲-۲) "پ" (۱) وزن، اندازه و فشار آزمایش لوله‌های فولادی دوسر ساده در استاندارد

ASTM A 53/A 53M را تا اندازه نامی ۲۶ [NPS 26] نشان می‌دهد.

در جدول دیده می‌شود که در هر قطر و اندازه نامی یک گروه لوله وجود دارد که قطر خارجی همه آنها یکسان، ولی ضخامت جدار و قطر داخلی آنها متفاوت است و در هر قطر نامی لوله‌ها بر حسب ضخامت جدار در چند رده (Schedule) طبقه‌بندی شده‌اند. در قطرهای نامی پایین‌تر تعداد رده‌ها نیز کم‌تر است، مثلاً لوله‌های فولادی به قطر نامی ۵۰ [NPS 2] فقط در رده‌های ۴۰، ۸۰ و ۱۶۰ [Schedule 160] عرضه می‌شود.

در این جدول علاوه بر وزن واحد طول لوله، فشار آزمایش در کارخانه با آب نیز برای طبقه‌های A و B ارائه شده‌است.

۲ تاسیسات گرمایی، تعویض هوا و تهویه مطبوع
 ۲-۲ لوله کشی
 ۲-۲-۲ لوله های فولادی
 ANSI ۳-۲-۲-۲ لوله های فولادی در استانداردهای

جدول شماره (۳-۲-۲-۲) "پ" (۱)، از استاندارد ASTM A 53/A 53M:2002

وزن، اندازه و فشار آزمایش لوله های فولادی دوسراده

NPS Designator	DN Designator	Outside Diameter, in. [mm]	Nominal Wall Thickness, in. [mm]	Nominal Weight [Mass] per Unit Length, Plain End, lb/ft [kg/m]	Weight Class	Schedule No.	Test Pressure, ^A psi [kPa]	
							Grade A	Grade B
½	6	0.405 [10.3]	0.068 [1.73]	0.24 [0.37]	STD	40	700 [4800]	700 [4800]
			0.095 [2.41]	0.31 [0.47]	XS	80	850 [5900]	850 [5900]
¼	8	0.540 [13.7]	0.088 [2.24]	0.43 [0.63]	STD	40	700 [4800]	700 [4800]
			0.119 [3.02]	0.54 [0.80]	XS	80	850 [5900]	850 [5900]
¾	10	0.675 [17.1]	0.091 [2.31]	0.57 [0.84]	STD	40	700 [4800]	700 [4800]
			0.126 [3.20]	0.74 [1.10]	XS	80	850 [5900]	850 [5900]
½	15	0.840 [21.3]	0.109 [2.77]	0.85 [1.27]	STD	40	700 [4800]	700 [4800]
			0.147 [3.73]	1.09 [1.62]	XS	80	850 [5900]	850 [5900]
			0.188 [4.78]	1.31 [1.95]	...	160	900 [6200]	900 [6200]
			0.294 [7.47]	1.72 [2.55]	XXS	...	1000 [6900]	1000 [6900]
¾	20	1.050 [26.7]	0.113 [2.87]	1.13 [1.69]	STD	40	700 [4800]	700 [4800]
			0.154 [3.91]	1.48 [2.20]	XS	80	850 [5900]	850 [5900]
			0.219 [5.56]	1.95 [2.90]	...	160	950 [6500]	950 [6500]
			0.308 [7.82]	2.44 [3.64]	XXS	...	1000 [6900]	1000 [6900]
1	25	1.315 [33.4]	0.133 [3.38]	1.68 [2.50]	STD	40	700 [4800]	700 [4800]
			0.179 [4.55]	2.17 [3.24]	XS	80	850 [5900]	850 [5900]
			0.250 [6.35]	2.85 [4.24]	...	160	950 [6500]	950 [6500]
			0.358 [9.09]	3.66 [5.45]	XXS	...	1000 [6900]	1000 [6900]
1¼	32	1.660 [42.2]	0.140 [3.56]	2.27 [3.39]	STD	40	1200 [8300]	1300 [9000]
			0.191 [4.85]	3.00 [4.47]	XS	80	1800 [12 400]	1900 [13 100]
			0.250 [6.35]	3.77 [5.61]	...	160	1900 [13 100]	2000 [13 800]
			0.382 [9.70]	5.22 [7.77]	XXS	...	2200 [15 200]	2300 [15 900]
1½	40	1.900 [48.3]	0.145 [3.68]	2.72 [4.05]	STD	40	1200 [8300]	1300 [9000]
			0.200 [5.08]	3.63 [5.41]	XS	80	1800 [12 400]	1900 [13 100]
			0.281 [7.14]	4.86 [7.25]	...	160	1950 [13 400]	2050 [14 100]
			0.400 [10.16]	6.41 [9.56]	XXS	...	2200 [15 200]	2300 [15 900]
2	50	2.375 [60.3]	0.154 [3.91]	3.66 [5.44]	STD	40	2300 [15 900]	2500 [17 200]
			0.218 [5.54]	5.03 [7.48]	XS	80	2500 [17 200]	2500 [17 200]
			0.344 [8.74]	7.47 [11.11]	...	160	2500 [17 200]	2500 [17 200]
			0.436 [11.07]	9.04 [13.44]	XXS	...	2500 [17 200]	2500 [17 200]
2½	65	2.875 [73.0]	0.203 [5.16]	5.80 [8.63]	STD	40	2500 [17 200]	2500 [17 200]
			0.276 [7.01]	7.67 [11.41]	XS	80	2500 [17 200]	2500 [17 200]
			0.375 [9.52]	10.02 [14.90]	...	160	2500 [17 200]	2500 [17 200]
			0.552 [14.02]	13.71 [20.39]	XXS	...	2500 [17 200]	2500 [17 200]
3	80	3.500 [88.9]	0.125 [3.18]	4.51 [6.72]	1290 [8900]	1500 [10000]
			0.156 [3.96]	5.58 [8.29]	1600 [11 000]	1870 [12 900]
			0.188 [4.78]	6.66 [9.92]	1930 [13 330]	2260 [15 600]
			0.216 [5.49]	7.58 [11.29]	STD	40	2220 [15 300]	2500 [17 200]
			0.250 [6.35]	8.69 [12.93]	2500 [17 200]	2500 [17 200]
			0.281 [7.14]	9.67 [14.40]	2500 [17 200]	2500 [17 200]
			0.300 [7.62]	10.26 [15.27]	XS	80	2500 [17 200]	2500 [17 200]
			0.438 [11.13]	14.34 [21.35]	...	160	2500 [17 200]	2500 [17 200]
			0.600 [15.24]	18.60 [27.68]	XXS	...	2500 [17 200]	2500 [17 200]
			3½	90	4.000 [101.6]	0.125 [3.18]	5.18 [7.72]	...
0.156 [3.96]	6.41 [9.53]	1400 [6700]	1640 [11 300]
0.188 [4.78]	7.66 [11.41]	1690 [11 700]	1970 [13 600]
0.226 [5.74]	9.12 [13.57]	STD				40	2030 [14 000]	2370 [16 300]
0.250 [6.35]	10.02 [14.92]	2250 [15 500]	2500 [17 200]
0.281 [7.14]	11.17 [16.63]	2500 [17 200]	2500 [17 200]
0.318 [8.08]	12.52 [18.63]	XS				80	2800 [19 300]	2800 [19 300]
4	100	4.500 [114.3]	0.125 [3.18]	5.85 [8.71]	1000 [6900]	1170 [8100]
			0.156 [3.96]	7.24 [10.78]	1250 [8600]	1460 [10 100]
			0.188 [4.78]	8.67 [12.91]	1500 [10 300]	1750 [12 100]
			0.219 [5.56]	10.02 [14.91]	1750 [12 100]	2040 [14 100]
			0.237 [6.02]	10.80 [16.07]	STD	40	1900 [13 100]	2210 [15 200]
			0.250 [6.35]	11.36 [16.90]	2000 [13 800]	2330 [16 100]
			0.281 [7.14]	12.67 [18.87]	2250 [15 100]	2620 [18 100]
			0.312 [7.92]	13.97 [20.78]	2500 [17 200]	2800 [19 300]

۲ تاسیسات گرمایی، تعویض هوا و تهویه مطبوع
 ۲-۲ لوله کشی
 ۲-۲-۲ لوله‌های فولادی
 ۲-۲-۲-۳ لوله‌های فولادی در استانداردهای ANSI

جدول شماره (۲-۲-۲) "پ" (۱)، از استاندارد ASTM A 53/A 53M:2002 - ادامه

وزن، اندازه و فشار آزمایش لوله‌های فولادی دوسر ساده

NPS Designator	DN Designator	Outside Diameter, in. [mm]	Nominal Wall Thickness, in. [mm]	Nominal Weight [Mass] per Unit Length, Plain End, lb/ft [kg/m]	Weight Class	Schedule No.	Test Pressure, ^A psi [kPa]				
							Grade A	Grade B			
5	125	5.563 [141.3]	0.337 [8.56]	15.00 [22.32]	XS	80	2700 [18 600]	2800 [19 300]			
			0.438 [11.13]	19.02 [28.32]	...	120	2800 [19 300]	2800 [19 300]			
			0.531 [13.49]	22.53 [33.54]	...	160	2800 [19 300]	2800 [19 300]			
			0.674 [17.12]	27.57 [41.03]	XXS	...	2800 [19 300]	2800 [19 300]			
			0.156 [3.96]	9.02 [13.41]	1010 [7000]	1180 [8100]			
			0.188 [4.78]	10.80 [16.09]	1220 [8400]	1420 [9800]			
			0.219 [5.56]	12.51 [18.61]	1420 [9800]	1650 [11 400]			
			0.258 [6.55]	14.63 [21.77]	STD	40	1670 [11 500]	1950 [13 400]			
			0.281 [7.14]	15.87 [23.62]	1820 [12 500]	2120 [14 600]			
			0.312 [7.92]	17.51 [26.05]	2020 [13 900]	2360 [16 300]			
			0.344 [8.74]	19.19 [28.57]	2230 [15 400]	2600 [17 900]			
			0.375 [9.52]	20.80 [30.94]	XS	80	2430 [16 800]	2800 [19 300]			
			0.500 [12.70]	27.06 [40.28]	...	120	2800 [19 300]	2800 [19 300]			
			0.625 [15.88]	32.99 [49.11]	...	160	2800 [19 300]	2800 [19 300]			
			0.750 [19.05]	38.59 [57.43]	XXS	...	2800 [19 300]	2800 [19 300]			
			6	150	6.625 [168.3]	0.188 [4.78]	12.94 [19.27]	1020 [7000]	1190 [8200]
0.219 [5.56]	15.00 [22.31]	1190 [8200]	1390 [9600]			
0.250 [6.35]	17.04 [25.36]	1360 [9400]	1580 [10 900]			
0.280 [7.11]	18.99 [28.26]	STD				40	1520 [10 500]	1780 [12 300]			
0.312 [7.92]	21.06 [31.32]	1700 [11 700]	1980 [13 700]			
0.344 [8.74]	23.10 [34.39]	1870 [12 900]	2180 [15 000]			
0.375 [9.52]	25.05 [37.28]	2040 [14 100]	2380 [16 400]			
0.432 [10.97]	28.60 [42.56]	XS				80	2350 [16 200]	2740 [18 900]			
0.562 [14.27]	36.43 [54.20]	...				120	2800 [19 300]	2800 [19 300]			
0.719 [18.26]	45.39 [67.56]	...				160	2800 [19 300]	2800 [19 300]			
0.864 [21.95]	53.21 [79.22]	XXS				...	2800 [19 300]	2800 [19 300]			
8	200	8.625 [219.1]				0.188 [4.78]	16.96 [25.26]	780 [5400]	920 [6300]
						0.203 [5.16]	18.28 [27.22]	850 [5900]	1000 [6900]
						0.219 [5.56]	19.68 [29.28]	910 [6300]	1070 [7400]
						0.250 [6.35]	22.38 [33.31]	...	20	1040 [7200]	1220 [8400]
						0.277 [7.04]	24.72 [36.31]	...	30	1160 [7800]	1350 [9300]
			0.312 [7.92]	27.73 [41.24]	1300 [9000]	1520 [10 500]			
			0.322 [8.18]	28.58 [42.55]	STD	40	1340 [9200]	1570 [10 800]			
			0.344 [8.74]	30.45 [45.34]	1440 [9900]	1680 [11 600]			
			0.375 [9.52]	33.07 [49.20]	1570 [10 800]	1830 [12 600]			
			0.406 [10.31]	35.67 [53.08]	...	60	1700 [11 700]	2000 [13 800]			
			0.438 [11.13]	38.33 [57.08]	1830 [12 600]	2130 [14 700]			
			0.500 [12.70]	43.43 [64.64]	XS	80	2090 [14 400]	2430 [16 800]			
			0.594 [15.09]	51.00 [75.92]	...	100	2500 [17 200]	2800 [19 300]			
			0.719 [18.26]	60.77 [90.44]	...	120	2800 [19 300]	2800 [19 300]			
			0.812 [20.62]	67.82 [100.92]	...	140	2800 [19 300]	2800 [19 300]			
			0.875 [22.22]	72.49 [107.88]	XXS	...	2800 [19 300]	2800 [19 300]			
0.906 [23.01]	74.76 [111.27]	...	160	2800 [19 300]	2800 [19 300]						
10	250	10.750 [273.0]	0.188 [4.78]	21.23 [31.62]	630 [4300]	730 [5000]			
			0.203 [5.16]	22.89 [34.08]	680 [4700]	800 [5500]			
			0.219 [5.56]	24.65 [36.67]	730 [5000]	860 [5900]			
			0.250 [6.35]	28.06 [41.75]	...	20	840 [5800]	980 [6800]			
			0.279 [7.09]	31.23 [46.49]	930 [6400]	1090 [7500]			
			0.307 [7.80]	34.27 [51.01]	...	30	1030 [7100]	1200 [8300]			
			0.344 [8.74]	38.27 [56.96]	1150 [7900]	1340 [9200]			
			0.365 [9.27]	40.52 [60.29]	STD	40	1220 [8400]	1430 [9900]			
			0.438 [11.13]	48.28 [71.87]	1470 [10 100]	1710 [11 800]			
			0.500 [12.70]	54.79 [81.52]	XS	60	1670 [11 500]	1950 [13 400]			
			0.594 [15.09]	64.49 [95.97]	...	80	1990 [13 700]	2320 [16 000]			
			0.719 [18.26]	77.10 [114.70]	...	100	2410 [16 600]	2800 [19 300]			
			0.844 [21.44]	89.38 [133.00]	...	120	2800 [19 300]	2800 [19 300]			
			1.000 [25.40]	104.23 [155.09]	XXS	140	2800 [19 300]	2800 [19 300]			
			1.125 [28.57]	115.75 [172.21]	...	160	2800 [19 300]	2800 [19 300]			
			12	300	12.750 [323.8]	0.203 [5.16]	27.23 [40.55]	570 [3900]	670 [4600]
0.219 [5.56]	29.34 [43.63]	620 [4300]	720 [5000]			
0.250 [6.35]	33.41 [49.71]	...				20	710 [4900]	820 [5700]			
0.281 [7.14]	37.46 [55.75]	790 [5400]	930 [6400]			
0.312 [7.92]	41.48 [61.69]	880 [6100]	1030 [7100]			
0.330 [8.38]	43.81 [65.18]	...				30	930 [6400]	1090 [7500]			
0.344 [8.74]	45.62 [67.90]	970 [6700]	1130 [7800]			
0.375 [9.52]	49.61 [73.78]	STD				...	1060 [7300]	1240 [8500]			

۲ تاسیسات گرمایی، تعویض هوا و تهویه مطبوع
 ۲-۲ لوله کشی
 ۲-۲-۲ لوله‌های فولادی
 ANSI لوله‌های فولادی در استانداردهای

جدول شماره (۳-۲-۲) "پ" (۱)، از استاندارد ASTM A 53/A 53M:2002-ادامه

وزن، اندازه و فشار آزمایش لوله‌های فولادی دوسر ساده

NPS Designator	DN Designator	Outside Diameter, in. [mm]	Nominal Wall Thickness, in. [mm]	Nominal Weight [Mass] per Unit Length, Plain End, lb/ft [kg/m]	Weight Class	Schedule No.	Test Pressure, ^a psi [kPa]	
							Grade A	Grade B
			0.406 [10.31]	53.57 [79.70]	...	40	1150 [7900]	1340 [9200]
			0.438 [11.13]	57.65 [85.82]	1240 [8500]	1440 [9900]
			0.500 [12.70]	65.48 [97.43]	XS	...	1410 [9700]	1650 [11 400]
			0.562 [14.27]	73.22 [108.92]	...	60	1590 [11 000]	1850 [12 800]
			0.688 [17.48]	88.71 [132.04]	...	80	1940 [13 400]	2270 [15 700]
			0.844 [21.44]	107.42 [159.86]	...	100	2390 [16 500]	2780 [19 200]
			1.000 [25.40]	125.61 [186.91]	XXS	120	2800 [19 300]	2800 [19 300]
			1.125 [28.57]	139.81 [208.00]	...	140	2800 [19 300]	2800 [19 300]
			1.312 [33.32]	160.42 [238.68]	...	160	2800 [19 300]	2800 [19 300]
14	350	14.000 [355.6]	0.210 [5.33]	30.96 [46.04]	540 [3700]	630 [4300]
			0.219 [5.56]	32.26 [47.99]	560 [3900]	660 [4500]
			0.250 [6.35]	36.75 [54.69]	...	10	640 [4400]	750 [5200]
			0.281 [7.14]	41.21 [61.35]	720 [5000]	840 [5800]
			0.312 [7.92]	45.65 [67.90]	...	20	800 [5500]	940 [6500]
			0.344 [8.74]	50.22 [74.76]	880 [6100]	1030 [7100]
			0.375 [9.52]	54.62 [81.25]	STD	30	960 [6600]	1120 [7700]
			0.438 [11.13]	63.50 [94.55]	...	40	1130 [7800]	1310 [9000]
			0.469 [11.91]	67.84 [100.94]	1210 [8300]	1410 [9700]
			0.500 [12.70]	72.16 [107.39]	XS	...	1290 [8900]	1500 [10 300]
			0.594 [15.09]	85.13 [126.71]	...	60	1530 [10 500]	1790 [12 300]
			0.750 [19.05]	106.23 [158.10]	...	80	1930 [13 300]	2250 [15 500]
			0.938 [23.83]	130.98 [194.96]	...	100	2410 [16 600]	2800 [19 300]
			1.094 [27.79]	150.93 [224.65]	...	120	2800 [19 300]	2800 [19 300]
			1.250 [31.75]	170.37 [253.56]	...	140	2800 [19 300]	2800 [19 300]
			1.406 [35.71]	189.29 [281.70]	...	160	2800 [19 300]	2800 [19 300]
			2.000 [50.80]	256.56 [381.83]	2800 [19 300]	2800 [19 300]
			2.125 [53.97]	269.76 [401.44]	2800 [19 300]	2800 [19 300]
			2.200 [55.88]	277.51 [413.01]	2800 [19 300]	2800 [19 300]
			2.500 [63.50]	307.34 [457.40]	2800 [19 300]	2800 [19 300]
16	400	16.000 [406.4]	0.219 [5.56]	36.95 [54.96]	490 [3400]	570 [3900]
			0.250 [6.35]	42.09 [62.64]	...	10	560 [3900]	660 [4500]
			0.281 [7.14]	47.22 [70.30]	630 [4300]	740 [5100]
			0.312 [7.92]	52.32 [77.83]	...	20	700 [4800]	820 [5700]
			0.344 [8.74]	57.57 [85.71]	770 [5300]	900 [6200]
			0.375 [9.52]	62.64 [93.17]	STD	30	840 [5800]	980 [6800]
			0.438 [11.13]	72.86 [108.49]	990 [6800]	1150 [7900]
			0.469 [11.91]	77.87 [115.86]	1060 [7300]	1230 [8500]
			0.500 [12.70]	82.85 [123.30]	XS	40	1120 [7700]	1310 [9000]
			0.656 [16.66]	107.60 [160.12]	...	60	1480 [10 200]	1720 [11 900]
			0.844 [21.44]	136.74 [203.53]	...	80	1900 [13 100]	2220 [15 300]
			1.031 [26.19]	164.98 [245.56]	...	100	2320 [16 000]	2710 [18 700]
			1.219 [30.96]	192.61 [286.64]	...	120	2740 [18 900]	2800 [19 300]
			1.438 [36.53]	223.85 [333.19]	...	140	2800 [19 300]	2800 [19 300]
			1.594 [40.49]	245.48 [365.35]	...	160	2800 [19 300]	2800 [19 300]
18	450	18.000 [457]	0.250 [6.35]	47.44 [70.60]	...	10	500 [3400]	580 [4000]
			0.281 [7.14]	53.23 [79.24]	560 [3900]	660 [4500]
			0.312 [7.92]	58.99 [87.75]	...	20	620 [4300]	730 [5000]
			0.344 [8.74]	64.93 [96.66]	690 [4800]	800 [5500]
			0.375 [9.52]	70.65 [105.10]	STD	...	750 [5200]	880 [6100]
			0.406 [10.31]	76.36 [113.62]	810 [5600]	950 [6500]
			0.438 [11.13]	82.23 [122.43]	...	30	880 [6100]	1020 [7000]
			0.469 [11.91]	87.89 [130.78]	940 [6500]	1090 [7500]
			0.500 [12.70]	93.54 [139.20]	XS	...	1000 [6900]	1170 [8100]
			0.562 [14.27]	104.76 [155.87]	...	40	1120 [7700]	1310 [9000]
			0.750 [19.05]	138.30 [205.83]	...	60	1500 [10 300]	1750 [12 100]
			0.938 [23.83]	171.08 [254.67]	...	80	1880 [13 000]	2190 [15 100]
			1.156 [29.36]	208.15 [309.76]	...	100	2310 [15 900]	2700 [18 600]
			1.375 [34.92]	244.37 [363.64]	...	120	2750 [19 000]	2800 [19 300]
			1.562 [39.67]	274.48 [408.45]	...	140	2800 [19 300]	2800 [19 300]
			1.781 [45.24]	308.79 [459.59]	...	160	2800 [19 300]	2800 [19 300]
20	500	20.000 [508]	0.250 [6.35]	52.78 [78.55]	...	10	450 [3100]	520 [3600]
			0.281 [7.14]	59.23 [88.19]	510 [3500]	590 [4100]
			0.312 [7.92]	65.66 [97.67]	560 [3900]	660 [4500]
			0.344 [8.74]	72.28 [107.60]	620 [4300]	720 [5000]
			0.375 [9.52]	78.67 [117.02]	STD	20	680 [4700]	790 [5400]
			0.406 [10.31]	84.04 [126.53]	730 [5000]	850 [5900]
			0.438 [11.13]	91.59 [136.37]	790 [5400]	920 [6300]

جدول شماره (۳-۲-۲-۲) "پ" (۱)، از استاندارد ASTM A 53/A 53M:2002-ادامه

وزن، اندازه و فشار آزمایش لوله‌های فولادی دوسراده

NPS Designator	DN Designator	Outside Diameter, in. [mm]	Nominal Wall Thickness, in. [mm]	Nominal Weight [Mass] per Unit Length, Plain End, lb/ft [kg/m]	Weight Class	Schedule No.	Test Pressure, ^A psi [kPa]	
							Grade A	Grade B
			0.469 [11.91]	97.92 [145.70]	850 [5900]	950 [6500]
			0.500 [12.70]	104.23 [155.12]	XS	30	900 [6200]	1050 [7200]
			0.594 [15.09]	123.23 [183.42]	...	40	1170 [8100]	1250 [8600]
			0.812 [20.62]	166.56 [247.83]	...	60	1460 [10 100]	1710 [11 800]
			1.031 [26.19]	209.06 [311.17]	...	80	1860 [12 800]	2170 [15 000]
			1.281 [32.54]	256.34 [381.53]	...	100	2310 [15 900]	2690 [18 500]
			1.500 [38.10]	296.65 [441.49]	...	120	2700 [18 600]	2800 [19 300]
			1.750 [44.45]	341.41 [508.11]	...	140	2800 [19 300]	2800 [19 300]
			1.969 [50.01]	379.53 [564.81]	...	160	2800 [19 300]	2800 [19 300]
24	600	24.000 [610]	0.250 [6.35]	63.47 [94.46]	...	10	380 [2600]	440 [3000]
			0.281 [7.14]	71.25 [106.08]	420 [2900]	490 [3400]
			0.312 [7.92]	79.01 [117.51]	470 [3200]	550 [3800]
			0.344 [8.74]	86.99 [129.50]	520 [3600]	600 [4100]
			0.375 [9.52]	94.71 [140.88]	STD	20	560 [3900]	660 [4500]
			0.406 [10.31]	102.40 [152.37]	610 [4200]	710 [4900]
			0.438 [11.13]	110.32 [164.26]	660 [4500]	770 [5300]
			0.469 [11.91]	117.98 [175.54]	700 [4800]	820 [5700]
			0.500 [12.70]	125.61 [186.94]	XS	...	750 [5200]	880 [6100]
			0.562 [14.27]	140.81 [209.50]	...	30	840 [5800]	980 [6800]
			0.688 [17.48]	171.45 [255.24]	...	40	1030 [7100]	1200 [8300]
			0.938 [23.83]	231.25 [344.23]	1410 [9700]	1640 [11 300]
			0.969 [24.61]	238.57 [355.02]	...	60	1450 [10 000]	1700 [11 700]
			1.219 [30.96]	296.86 [441.78]	...	80	1830 [12 600]	2130 [14 700]
			1.531 [38.89]	367.74 [547.33]	...	100	2300 [15 900]	2680 [18 500]
			1.812 [46.02]	429.79 [639.58]	...	120	2720 [18 800]	2800 [19 300]
			2.062 [52.37]	483.57 [719.63]	...	140	2800 [19 300]	2800 [19 300]
			2.344 [59.54]	542.64 [807.63]	...	160	2800 [19 300]	2800 [19 300]
26	650	26.000 [660]	0.250 [6.35]	68.82 [102.42]	350 [2400]	400 [2800]
			0.281 [7.14]	77.26 [115.02]	390 [2700]	450 [3100]
			0.312 [7.92]	85.68 [127.43]	...	10	430 [3000]	500 [3400]
			0.344 [8.74]	94.35 [140.45]	480 [3300]	560 [3900]
			0.375 [9.52]	102.72 [152.80]	STD	...	520 [3600]	610 [4200]
			0.406 [10.31]	111.08 [165.28]	560 [3900]	660 [4500]
			0.438 [11.13]	119.69 [178.20]	610 [4200]	710 [4900]
			0.469 [11.91]	128.00 [190.46]	650 [4500]	760 [5200]
			0.500 [12.70]	136.30 [202.85]	XS	20	690 [4800]	810 [5600]
			0.562 [14.27]	152.83 [227.37]	780 [5400]	910 [6300]

^A The minimum test pressure for outside diameters and wall thicknesses not listed shall be computed by the formula given below. The computed test pressure shall be used in all cases with the following exceptions:

(1) When the wall thickness is greater than the heaviest wall thickness shown for a given diameter, the test pressure for the heaviest wall listed shall be the required test pressure.

(2) For Grades A and B in sizes under NPS 2 [DN 50] when the wall thickness is lighter than the lightest shown for a given diameter, use the test pressure given for the lightest wall thickness of the table for the diameter involved.

(3) For all sizes of Grade A and B pipe smaller than NPS 2 [DN 50], the test pressure has been arbitrarily assigned. Test pressures for intermediate outside diameters need not exceed those for the next larger listed size.

$$P = 2Si/D$$

where:

P = minimum hydrostatic test pressure, psi [kPa].

S = 0.60 times the specified minimum yield strength, psi [kPa].

t = nominal wall thickness, in. [mm], and

D = specified outside diameter, in. [mm].

(۲) جدول شماره (۳-۲-۲-۲) "پ" (۲) وزن، اندازه و فشار آزمایش در کارخانه با آب، برای لوله‌های دوسرنده با بوشن در

استاندارد ASTM A 53/A 53M را تا اندازه نامی ۱۲ [NPS 12] نشان می‌دهد.

جدول شماره (۲-۲-۲) "پ" (۲)، از استاندارد ASTM A 53/A 53M:2002

وزن، اندازه و فشار آزمایش لوله های فولادی دوسردنده با بوشن

NPS Designator	DN Designator	Outside Diameter, in. [mm]	Nominal Wall Thickness, in. [mm]	Nominal Weight [Mass] per Unit Length, Threaded and Coupled, lb/ft [kg/m]	Weight Class	Schedule No.	Test Pressure, psi [kPa]	
							Grade A	Grade B
1/4	6	0.405 [10.3]	0.068 [1.73]	0.25 [0.37]	STD	40	700 [4800]	700 [4800]
			0.095 [2.41]	0.32 [0.46]	XS	80	850 [5900]	850 [5900]
1/4	8	0.540 [13.7]	0.088 [2.24]	0.43 [0.63]	STD	40	700 [4800]	700 [4800]
			0.119 [3.02]	0.54 [0.80]	XS	80	850 [5900]	850 [5900]
3/8	10	0.675 [17.1]	0.091 [2.31]	0.57 [0.84]	STD	40	700 [4800]	700 [4800]
			0.126 [3.20]	0.74 [1.10]	XS	80	850 [5900]	850 [5900]
1/2	15	0.840 [21.3]	0.109 [2.77]	0.86 [1.27]	STD	40	700 [4800]	700 [4800]
			0.147 [3.73]	1.09 [1.62]	XS	80	850 [5900]	850 [5900]
			0.294 [7.47]	1.72 [2.54]	XXS	...	1000 [6900]	1000 [6900]
3/4	20	1.050 [26.7]	0.113 [2.87]	1.14 [1.69]	STD	40	700 [4800]	700 [4800]
			0.154 [3.91]	1.48 [2.21]	XS	80	850 [5900]	850 [5900]
			0.308 [7.82]	2.45 [3.64]	XXS	...	1000 [6900]	1000 [6900]
1	25	1.315 [33.4]	0.133 [3.38]	1.69 [2.50]	STD	40	700 [4800]	700 [4800]
			0.179 [4.55]	2.19 [3.25]	XS	80	850 [5900]	850 [5900]
			0.358 [9.09]	3.66 [5.45]	XXS	...	1000 [6900]	1000 [6900]
1 1/4	32	1.660 [42.2]	0.140 [3.56]	2.28 [3.40]	STD	40	1000 [6900]	1100 [7600]
			0.191 [4.85]	3.03 [4.49]	XS	80	1500 [10 300]	1600 [11 000]
			0.382 [9.70]	5.23 [7.76]	XXS	...	1800 [12 400]	1900 [13 100]
1 1/2	40	1.900 [48.3]	0.145 [3.68]	2.74 [4.04]	STD	40	1000 [6900]	1100 [7600]
			0.200 [5.08]	3.65 [5.39]	XS	80	1500 [10 300]	1600 [11 000]
			0.400 [10.16]	6.41 [9.56]	XXS	...	1800 [12 400]	1900 [13 100]
2	50	2.375 [60.3]	0.154 [3.91]	3.68 [5.46]	STD	40	2300 [15 900]	2500 [17 200]
			0.218 [5.54]	5.08 [7.55]	XS	80	2500 [17 200]	2500 [17 200]
			0.436 [11.07]	9.06 [13.44]	XXS	...	2500 [17 200]	2500 [17 200]
2 1/2	65	2.875 [73.0]	0.203 [5.16]	5.85 [8.67]	STD	40	2500 [17 200]	2500 [17 200]
			0.276 [7.01]	7.75 [11.52]	XS	80	2500 [17 200]	2500 [17 200]
			0.552 [14.02]	13.72 [20.39]	XXS	...	2500 [17 200]	2500 [17 200]
3	80	3.500 [88.9]	0.216 [5.49]	7.68 [11.35]	STD	40	2200 [15 200]	2500 [17 200]
			0.300 [7.62]	10.35 [15.39]	XS	80	2500 [17 200]	2500 [17 200]
			0.600 [15.24]	18.60 [27.66]	XXS	...	2500 [17 200]	2500 [17 200]
3 1/2	90	4.000 [101.6]	0.226 [5.74]	9.27 [13.71]	STD	40	2000 [13 800]	2400 [16 500]
			0.318 [8.08]	12.67 [18.82]	XS	80	2800 [19 300]	2800 [19 300]
4	100	4.500 [114.3]	0.237 [6.02]	10.92 [16.23]	STD	40	1900 [13 100]	2200 [15 200]
			0.337 [8.56]	15.20 [22.60]	XS	80	2700 [18 600]	2800 [19 300]
			0.674 [17.12]	27.62 [41.09]	XXS	...	2800 [19 300]	2800 [19 300]
5	125	5.563 [141.3]	0.258 [6.55]	14.90 [22.07]	STD	40	1700 [11 700]	1900 [13 100]
			0.375 [9.52]	21.04 [31.42]	XS	80	2400 [16 500]	2800 [19 300]
			0.750 [19.05]	38.63 [57.53]	XXS	...	2800 [19 300]	2800 [19 300]
6	150	6.625 [168.3]	0.280 [7.11]	19.34 [28.58]	STD	40	1500 [10 300]	1800 [12 400]
			0.432 [10.97]	28.88 [43.05]	XS	80	2300 [15 900]	2700 [18 600]
			0.864 [21.95]	53.19 [79.18]	XXS	...	2800 [19 300]	2800 [19 300]
8	200	8.625 [219.1]	0.277 [7.04]	25.53 [38.07]	...	30	1200 [8300]	1300 [9000]
			0.322 [8.18]	29.35 [43.73]	STD	40	1300 [9000]	1600 [11 000]
			0.500 [12.70]	44.00 [65.41]	XS	80	2100 [14 500]	2400 [16 500]
			0.875 [22.22]	72.69 [107.94]	XXS	...	2800 [19 300]	2800 [19 300]
10	250	10.750 [273.0]	0.279 [7.09]	32.33 [48.80]	950 [6500]	1100 [7600]
			0.307 [7.80]	35.33 [53.27]	...	30	1000 [6900]	1200 [8300]
			0.365 [9.27]	41.49 [63.36]	STD	40	1200 [8300]	1400 [9700]
			0.500 [12.70]	55.55 [83.17]	XS	60	1700 [11 700]	2000 [13 800]
12	300	12.750 [323.8]	0.330 [8.38]	45.47 [67.72]	...	30	950 [6500]	1100 [7600]
			0.375 [9.52]	51.28 [76.21]	STD	...	1100 [7600]	1200 [8300]
			0.500 [12.70]	66.91 [99.4]	XS	...	1400 [9700]	1600 [11 000]

۴-۲-۲-۲ لوله های فولادی در استانداردهای ISO

الف) انواع

برای کاربردهای مورد نظر در این قسمت از مشخصات، در استانداردهای ISO، لوله های فولادی طبق ضوابط مندرج در استانداردهای ISO 65 و ISO 4200 عرضه می شود.

- (۱) لوله های فولادی ISO 65، مناسب برای اتصال دنده ای یا اتصال جوشی، به صورت دوسر ساده (plain end) یا دوسر دنده با بوشن (screwed and socketed) در چهار سری عرضه می شوند:
- سری سنگین، برای لوله های فولادی درزجوش و بی درز، تا قطر نامی ۱۵۰ [DN 150]
 - سری متوسط، برای لوله های فولادی درزجوش و بی درز، تا قطر نامی ۱۵۰ [DN 150]
 - سری ۱ سبک، برای لوله های فولادی درزجوش و بی درز، تا قطر نامی ۱۰۰ [DN 100]
 - سری ۲ سبک، فقط برای لوله های فولادی درزجوش، تا قطر نامی ۱۰۰ [DN 100]

همه لوله های دنده ای، به استثنای لوله های سبک سری ۲، طبق الزامات استاندارد ISO 7-1 دنده می شوند. در لوله های سبک سری ۲ طول دنده های قابل استفاده کوتاهتر و حداکثر ۸۰ درصد ارقام داده شده در ISO 7-1 است. دنده لوله ها از نوع مخروطی (taper thread) بوده و یک سر آن با بوشن محافظت می شود، مگر جز این مشخص شده باشد. فشار آزمایش این لوله ها در کارخانه و با آب ۵۰ بار است.

- (۲) لوله های فولادی ISO 4200، از نوع درزجوش و بی درز، شامل دو گروه لوله است. گروه اول برای مصارف عمومی و گروه دوم برای مصارف تخصصی است، که در این قسمت از مشخصات کاربرد ندارد. قطر خارجی لوله های گروه اول در سه سری طبقه بندی شده است که فیتینگ و دیگر اجزای لوله کشی فقط برای سری اول استاندارد شده است. بنابراین در سیستم های لوله کشی، که در این قسمت از مشخصات مورد نظر است، فقط لوله های فولادی سری اول از گروه اول کاربرد دارند.

لوله های فولادی ISO 4200 از نوع دوسر ساده است و برای دنده شدن طبق ISO 7-1 مناسب نیست. در صورت دنده کردن باید ضخامت جدار این لوله ها، در هر قطر نامی، برابر لوله های مشابه در ISO 65، وزن متوسط و حداکثر قطر نامی آن ۱۵۰ باشد.

(ب) جنس

(۱) مشخصات فولاد لوله‌های استاندارد ISO 65، در جدول شماره (۴-۲-۲-۲) "ب" (۱) ارایه شده است.

جدول شماره (۴-۲-۲-۲) "ب" (۱)، از استاندارد ISO 65:1981

مشخصات فولاد لوله

Steel grade designation		Tensile strength	Minimum elongation after fracture	Chemical composition ladle analysis % max.	
Seamless	Welded	N/mm ²	%*	P	S
TS.O	TW.O	320 to 520	15	0.06	0.06

*on $L_0 = 5.65\sqrt{S_0}$

S_0 سطح مقطع اولیه نمونه

L_0 طول اولیه نمونه

(۲) استاندارد ISO 4200 فقط اختصاص به اندازه‌های لوله (قطر خارجی و ضخامت جدار) و وزن واحد طول لوله دارد و در آن مشخصات فولاد لوله ارایه نشده است..

(پ) وزن و اندازه

(۱) جدول شماره (۴-۲-۲-۲) "پ" (۱) وزن و اندازه لوله‌های فولادی ISO 65 را نشان می‌دهد. در این جدول ضخامت جدار، وزن واحد طول لوله دوسر ساده و دوسرند (با بوشن) به تفکیک چهار سری، بر حسب قطر نامی [DN] و قطر خارجی لوله ارایه شده است.

جدول شماره (۴-۲-۲-۲) "پ" (۱)، از استاندارد ISO 65:1981

وزن و اندازه لوله‌های فولادی

DN	Designation of thread	Outside diameter D mm	Thicknesses (T) and masses per unit length (M) according to the series											
			Heavy series			Medium series			Light series 1			Light series 2		
			T mm	Plain end M kg/m	Screwed socketed M kg/m	T mm	Plain end M kg/m	Screwed socketed M kg/m	T mm	Plain end M kg/m	Screwed socketed M kg/m	T mm	Plain end M kg/m	Screwed socketed M kg/m
6	1/8	10,2	2,6	0,487	0,490	2,0	0,404	0,407	1,8	0,366	0,369	1,8	0,360	0,363
8	1/4	13,5	2,9	0,765	0,769	2,3	0,641	0,645	2,0	0,570	0,574	1,8	0,515	0,519
10	3/8	17,2	2,9	1,02	1,03	2,3	0,839	0,845	2,0	0,742	0,748	1,8	0,670	0,676
15	1/2	21,3	3,2	1,44	1,45	2,6	1,21	1,22	2,3	1,08	1,09	2,0	0,947	0,956
20	3/4	26,9	3,2	1,87	1,88	2,6	1,56	1,57	2,3	1,39	1,40	2,3	1,38	1,39
25	1	33,7	4,0	2,93	2,95	3,2	2,41	2,43	2,9	2,20	2,22	2,6	1,98	2,00
32	1 1/4	42,4	4,0	3,79	3,82	3,2	3,10	3,13	2,9	2,82	2,85	2,6	2,54	2,57
40	1 1/2	48,3	4,0	4,37	4,41	3,2	3,56	3,60	2,9	3,24	3,28	2,9	3,23	3,27
50	2	60,3	4,5	6,19	6,26	3,6	5,03	5,10	3,2	4,49	4,56	2,9	4,08	4,15
65	2 1/2	76,1	4,5	7,93	8,05	3,6	6,42	6,54	3,2	5,73	5,85	3,2	5,71	5,83
80	3	88,9	5,0	10,3	10,5	4,0	8,36	8,53	3,6	7,55	7,72	3,2	6,72	6,89
100	4	114,3	5,4	14,5	14,8	4,5	12,2	12,5	4,0	10,8	11,1	3,6	9,75	10,0
125	5	139,7	5,4	17,9	18,4	5,0	16,6	17,1						
150	6	165,1	5,4	21,3	21,9	5,0	19,8	20,4						

جدول شماره (۲-۲-۲) "پ" (۳)، از استاندارد ISO 4200:1991
 قطر خارجی و ضخامت جدارهای پیشنهادی برای لوله های فولادی گروه اول

Dimensions in millimeters

Outside diameter Series 1	Ranges of preferred thickness						
	A	B	C	D	E	F	G
10,2	1,6	—	—	—	1,6	2	2,3
13,5	1,6	—	—	1,6	2	2,3	2,6
17,2	1,6	—	—	1,6	2	2,3	3,2
21,3	1,6	—	—	1,8	2	3,2	4
26,9	1,6	—	—	1,8	2	3,2	4
33,7	1,6	2	—	2	2,3	3,2	4,5
42,4	1,6	2	—	2,3	2,6	3,6	5
48,3	1,6	2	—	2,3	2,6	3,6	5
60,3	1,6	2	2,3	2,3	2,9	4	5,6
76,1	1,6	2,3	2,6	2,6	2,9	5	7,1
88,9	2	2,3	2,9	2,9	3,2	5,6	8
114,3	2	2,6	2,9	3,2	3,6	6,3	8,8
139,7	2	2,6	3,2	3,6	4	6,3	10
168,3	2	2,6	3,2	4	4,5	7,1	11
219,1	2	2,6	3,6	4,5	6,3	8	12,5
273	2	3,6	4	5	6,3	10	14,2
323,9	2,6	4	4,5	5,6	7,1	10	16
355,6	2,6	4	6	5,6	8	11	17,5
406,4	2,6	4	5	6,3	8,8	12,5	20
457	3,2	4	5	6,3	10	14,2	22,2
508	3,2	5	5,6	6,3	11	16	25
610	3,2	5,6	6,3	6,3	12,5	17,5	30
711	4	6,3	7,1	7,1	14,2	20	32
813	4	7,1	8	8	16	22,2	36
914	4	8	8,8	10	17,5	25	40
1 016	4	8,8	10	10	20	28	45
1 067	—	8,8	10	11	—	—	—
1 118	—	8,8	10	11	—	—	—
1 219	—	10	11	12,5	—	—	—
1 422	—	12,5	14,2	14,2	—	—	—
1 626	—	14,2	16	16	—	—	—
1 829	—	14,2	16	17,5	—	—	—
2 032	—	16	17,5	20	—	—	—
2 235	—	17,5	20	22,2	—	—	—
2 540	—	20	22,2	25	—	—	—

NOTE — The preferred thicknesses listed in ranges D and E are used particularly for plain end commercial quality steel tubes for general use. The ranges A, B and C are normally used only for stainless steels but may in certain circumstances be used for other types of steel. In the revision of existing standards or in the preparation of new standards the same designation of ranges of thickness shall be used as in this table.

(۴) وزن واحد طول لوله از رابطه زیر بدست می آید:

$$M=(D-T) \times T \times 0.0246615$$

رابطه (۲-۲-۲) "پ" (۴)

که در آن:

M = وزن واحد طول لوله، به کیلوگرم بر متر طول

D = قطر خارجی لوله، به میلی متر

T = ضخامت جدار لوله، به میلی متر

۵-۲-۲-۲ لوله های فولادی در استانداردهای ISIRI

الف) انواع

- (۱) از موسسه استاندارد و تحقیقات صنعتی ایران (ISIRI)، برای کاربردهای مورد نظر در این قسمت از مشخصات، تاکنون استانداردهای زیر به طور رسمی منتشر شده است:
- شماره ۳۹۶ لوله فولادی عمل آمده و آهنی عمل آمده: ۱۳۷۳ (۱۹۹۴)
- شماره ۴۲۱ قطر خارجی لوله های فولادی: ۱۳۷۲ (۱۹۹۳)
- شماره ۴۲۲ ضخامت لوله های فولادی: ۱۳۴۶ (۱۹۶۷)
- شماره ۴۲۳ لوله های فولادی مناسب برای دنده پیچ کردن: ۱۳۶۶ (۱۹۸۷)
- شماره ۴۲۴ آزمایش انبساط حلقه در مورد لوله های فولادی: ۱۳۷۲ (۱۹۹۳)
- شماره ۴۲۵ لوله های فولادی بدون پیچ جهت مصارف عمومی: ۱۳۷۲ (۱۹۹۳)
- شماره ۹۹۶ آزمون انبساط دهانه لوله های فولادی: ۱۳۵۳ (۱۹۷۴)
- شماره ۱۰۲۶ آزمون تخت کردن لوله های فولادی: ۱۳۵۲ (۱۹۷۳)
- شماره ۱۷۹۳ آزمون ایجاد لبه اتصال (فلنج) روی لوله های فولادی: ۱۳۷۱ (۱۹۹۲)

- (۲) در مدارک بالا استاندارد از ISIRI که اندازه، وزن، روش های ساخت و آزمون لوله فولادی معینی را بطور کامل مشخص کرده باشد دیده نمی شود.
- استانداردهای بالا بیشتر به وزن، اندازه و یا برخی آزمون های برگرفته از استانداردهای لوله های فولادی ISO و یا استانداردهای آمریکایی (ASTM) اختصاص دارد که، بدون مراجعه به آن استانداردها، اطلاعات روشنی در اختیار مراجعه کننده نمی گذارد.

ب) جنس

- (۱) استاندارد ۳۹۶ ISIRI از ASA 36.10:1959 با عنوان "Wrought-Steel and wrought-Iron Pipe" گرفته شده است. در جدول (۱) این استاندارد، جنس لوله های فولادی متنوعی از استانداردهای ASTM و API اعم از درز جوش یا بی درز، فهرست شده است. سایر بخش های این استاندارد بیشتر به وزن و اندازه اختصاص دارد.
- (۲) استاندارد ۴۲۴ ISIRI، که "آزمایش انبساط حلقه در مورد لوله های فولادی" را برای لوله های با قطر خارجی بیش از ۱۸ میلی متر تا ۱۵۰ میلی متر و ضخامت جدار ۲ میلی متر و بیشتر، با استفاده از ISO 374 تعریف می کند، هیچ اطلاعاتی از مشخصات و جنس این لوله ها به دست نمی دهد.

(۳) استاندارد ۹۹۶ ISIRI، که "آزمون انبساط دهانه لوله‌های فولادی" را برای لوله‌های تا قطر خارجی ۱۵۰ میلی‌متر و ضخامت جدار کمتر از ۹ میلی‌متر، تعریف می‌کند، هیچ اطلاعاتی از مشخصات و جنس این لوله‌ها به دست نمی‌دهد.

(۴) استاندارد ۱۰۲۶ ISIRI، که "آزمون تخت کردن لوله‌های فولادی" را برای لوله‌های تا قطر خارجی حداکثر ۴۰۰ میلی‌متر و ضخامت جدار ۱۵ درصد قطر خارجی و کمتر تعریف می‌کند، هیچ اطلاعاتی از مشخصات و جنس این لوله‌ها به دست نمی‌دهد.

پ) وزن و اندازه

(۱) استاندارد ۳۹۶ ISIRI، جدول‌های وزن و اندازه لوله‌های فولادی و آهنی نرم را که از استاندارد ANSI 36.10:1959 گرفته شده است، به دست می‌دهد. در این جدول‌ها وزن واحد طول لوله در هر قطر، بر مبنای ضخامت جدار لوله‌های استانداردهای موسسه نفت آمریکا (API 5L و API 5LX) درج شده‌است. جدول وزن و اندازه لوله‌های فولادی، که در ۳۹۶ ISIRI آمده، عیناً با جدول شماره (۲-۲-۲) "پ" (۱)، که تا قطر خارجی ۶۶۰/۴ میلی‌متر (۲۶ اینچ) نشان داده شده‌است، مطابقت دارد.

(۲) در استاندارد ۴۲۱ ISIRI، که از ISO-R 64:1958 گرفته شده، لوله‌های فولادی دوسر ساده، از قطر خارجی ۱۰/۲ میلی‌متر تا قطر خارجی ۴۱۹ میلی‌متر جدول شده‌است. در حال حاضر استاندارد ISO 4200 جایگزین ISO-R 64 شده‌است.

استاندارد ۴۲۱ ISIRI قطر خارجی همه لوله‌های سری اول و نیز برخی قطرهای خارجی سری دوم و سوم از گروه اول لوله‌های فولادی دوسر ساده ISO 4200 را شامل می‌شود.

در استاندارد ۴۲۱ ISIRI همچنین قطر خارجی لوله‌های دوسر دنده، از قطر خارجی ۱۰/۲ میلی‌متر تا قطر خارجی ۴۰۶/۴ میلی‌متر جدول شده‌است. ارقام این جدول، که از استانداردهای ASA B2/1 و API 5A و API 5L گرفته شده، مربوط به دنده کردن لوله‌های فولادی مخصوص کارهای نفتی است و با ۱۷۹۸:۱۳۷۳ ISIRI، که از ISO-R 7:1954 گرفته شده و برای دنده کردن لوله‌های فولادی، جدول شده‌است، مطابقت ندارد.

(۳) در استاندارد ۴۲۲ ISIRI، که از ISO 221 گرفته شده، ضخامت جدار لوله‌های فولادی، از ۰/۵ میلی‌متر تا ۲۵ میلی‌متر جدول شده‌است. در حال حاضر استاندارد ISO 221 از فهرست استانداردهای ISO حذف شده‌است. ارقام ضخامت جدار که در جدول ۴۲۲ ISIRI آمده‌است، دقیقاً با ضخامت سه سری لوله‌های گروه اول استاندارد ISO 4200 (مخصوص مصارف عمومی) مطابقت دارد.

(۴) در استاندارد ۴۲۳ ISIRI لوله‌های فولادی مناسب برای دنده شدن، در چهار سری، طبقه‌بندی شده‌است. این استاندارد دقیقاً از ISO 65 گرفته شده‌است، که وزن، اندازه و برخی مشخصات فولاد لوله‌های فولادی را، که

برای دنده شدن مناسباند، به دست می‌دهد. وزن و ضخامت جدار لوله‌های فولادی ISO 65 در جدول شماره (۲-۲-۲) "پ" (۱) نشان داده شده‌است.

(۵) استاندارد ISIRI ۴۲۵ به قطر خارجی، وزن و ضخامت جدار لوله‌های فولادی دوسر ساده، درزجوش و بی‌درز که برای اتصال دنده‌ای مناسب نیستند، اختصاص دارد. این استاندارد که از ISO 134 (که بعداً استاندارد ISO 4200 جایگزین آن گردید) گرفته شده‌است، فقط شامل یک دسته قطر خارجی، وزن واحد طول و ضخامت جدار است. در انطباق ارقام جدول ISIRI ۴۲۵ با ISO 4200 باید به نکات زیر توجه کرد:

- لوله‌های فولادی گروه یک ISO 4200 شامل سه سری قطر خارجی است که فقط برای سری اول فیتینگ استاندارد شده‌است. در ISIRI ۴۲۵ همه قطرهای خارجی سری اول و برخی قطرهای خارجی سری دوم و سوم جدول شده‌است، بدون آن که علت این انتخاب مشخص شده‌باشد.

- در ISO 4200، از بین تعداد زیادی ضخامت جدار، فقط هفت ضخامت جدار انتخاب شده و دو ضخامت جدار برای مصارف عمومی توصیه شده‌است. در جدول ISIRI ۴۲۵ برای هر قطر خارجی فقط یک ضخامت جدار ارائه شده‌است، که با هیچ یک از ارقام ضخامت در جدول‌های ISO 4200 دقیقاً انطباق ندارد.

- ارقام وزن واحد طول در جدول ISIRI ۴۲۵ با ارقام وزن واحد طول، برای قطرهای نظیر در جدول‌های ISO 4200 مطابقت ندارد. جدول شماره (۲-۲-۲) (۵) "پ" (۵) قطر خارجی، ضخامت جدار و وزن واحد طول لوله‌های فولادی در ISIRI ۴۲۵ را نشان می‌دهد.

جدول شماره (۲-۲-۲) "پ" (۵)، از استاندارد (1993) ۴۲۵:۱۳۷۲ ISIRI
 وزن و اندازه لوله های فولادی دوسر ساده درزجوش و بی درز

وزنهای قراردادی		ضخامت جدار		قطر خارجی	
مقادیر معادل		مقادیر معادل		مقادیر معادل	
کیلو گرم بر متر	پوند بر فوت	اینچ	میلیمتر	اینچ	میلیمتر
۰/۳۳۱	۰/۳۴۴	۰/۰۶۴	۱/۶	$\frac{13}{32}$	۱۰/۲
۰/۳۵۱	۰/۵۲۲	۰/۰۷۲	۱/۸	$\frac{17}{32}$	۱۳/۵
۰/۴۶۲	۰/۶۸۸	۰/۰۷۲	۱/۸	$\frac{11}{16}^*$	۱۷/۲
۰/۶۴۹	۰/۹۶۲	۰/۰۸۰	۲/۰	$\frac{27}{32}$	۲۱/۳
۰/۸۳۳	۱/۲۴	۰/۰۸۰	۲/۰	$1 \frac{1}{16}$	۲۶/۹
۱/۰۷	۱/۵۹	۰/۰۹۲	۲/۳	$1 \frac{3}{16}$	۳۰/۰
۱/۲۰	۱/۷۹	۰/۰۹۲	۲/۳	$1 \frac{11}{32}^{**}$	۳۳/۷
۱/۵۴	۲/۲۹	۰/۱۰۴	۲/۶	$1 \frac{1}{2}$	۳۸/۰
۱/۷۳	۲/۵۷	۰/۱۰۴	۲/۶	$1 \frac{11}{16}^{***}$	۴۲/۴
۱/۸۱	۲/۷۰	۰/۱۰۴	۲/۶	$1 \frac{3}{4}$	۴۴/۵
۱/۹۸	۲/۹۵	۰/۱۰۴	۲/۶	$1 \frac{29}{32}$	۴۸/۳
۲/۲۳	۳/۳۲	۰/۱۰۴	۲/۶	$2 \frac{1}{8}$	۵۴/۰
۲/۶۲	۳/۹۰	۰/۱۱۶	۲/۹	$2 \frac{1}{4}$	۵۷/۰
۲/۷۸	۴/۱۴	۰/۱۱۶	۲/۹	$2 \frac{3}{8}$	۶۰/۳
۳/۲۳	۴/۸۳	۰/۱۱۶	۲/۹	$2 \frac{3}{4}$	۷۰/۰
۳/۵۵	۵/۲۸	۰/۱۱۱	۲/۹	۳	۷۶/۱

جدول شماره (۲-۲-۲) "پ" (۵)، از استاندارد (1993) ۴۲۵:۱۳۷۲ ISIRI - ادامه
 وزن و اندازه لوله‌های فولادی دوسر ساده درزجوش و بی‌درز

وزنهای قراردادی		ضخامت جدار		قطر خارجی	
مقادیر معادل		مقادیر معادل		مقادیر معادل	
کیلو گرم بر متر	پوند بر فوت	اینچ	میلی متر	اینچ	میلی متر
۴/۵۸	۶/۸۱	۰/۱۲۸	۳/۲	۳ $\frac{۱}{۲}$	۸۸/۹
۵/۸۹	۸/۷۶	۰/۱۴۴	۳/۶	۴	۱۰۱/۶
۶/۲۷*	۹/۳۳*	۰/۱۴۴*	۳/۶*	۴ $\frac{۱}{۴}$	۱۰۸/۰
۶/۶۵*	۹/۹۰*	۰/۱۴۴*	۳/۶*	۴ $\frac{۱}{۲}$	۱۱۴/۳
۸/۶۰	۱۲/۸	۰/۱۶۰	۴/۰	۵ $\frac{۱}{۴}$	۱۳۳/۰
۹/۰۷*	۱۳/۵*	۰/۱۶۰*	۴/۰*	۵ $\frac{۱}{۲}$	۱۳۹/۷
۱۱/۵	۱۷/۱	۰/۱۷۶	۴/۵	۶ $\frac{۱}{۴}$	۱۵۹/۰
۱۲/۲	۱۸/۱	۰/۱۷۶	۴/۵	۶ $\frac{۵}{۸}$	۱۶۸/۳
۱۶/۸	۲۵/۰	۰/۲۱۲	۵/۴	۷ $\frac{۵}{۸}$	۱۹۳/۷
۲۰/۸	۳۱/۰	۰/۲۳۲	۵/۹	۸ $\frac{۵}{۸}$	۲۱۹/۱
۲۴/۹	۳۷/۱	$\frac{۱}{۴}$	۶/۳	۹ $\frac{۵}{۸}$	۲۴۴/۵
۲۸/۰	۴۱/۶	$\frac{۱}{۴}$	۶/۳	۱۰ $\frac{۳}{۴}$	۲۷۳/۰
۳۷/۴	۵۵/۶	$\frac{۹}{۳۲}$	۷/۱	۱۲ $\frac{۳}{۴}$	۳۲۳/۹
۴۵/۹	۶۸/۳	$\frac{۵}{۱۶}$	۸/۰	۱۴	۳۵۵/۶
۴۷/۶	۷۰/۸	$\frac{۵}{۱۶}$	۸/۰	۱۴ $\frac{۱}{۲}$	۳۶۸/۰
۵۷/۷	۸۵/۹	$\frac{۱۱}{۳۲}$	۸/۸	۱۶	۴۰۶/۴
۵۹/۶	۸۸/۷	$\frac{۱۱}{۳۲}$	۸/۸	۱۶ $\frac{۱}{۲}$	۴۱۹/۰

* حد اغماض بر مبنای اندازه ۰/۶۷۷ اینچ در نظر گرفته شده

** حد اغماض بر مبنای اندازه ۱/۳۲۷ اینچ در نظر گرفته شده

*** حد اغماض بر مبنای اندازه ۱/۶۶۹ اینچ در نظر گرفته شده

انتخاب و کاربرد لوله های فولادی در تاسیسات گرمایی و سرمایی ۶-۲-۲-۲

- الف) کلیات**
- (۱) در انتخاب و کاربرد لوله های فولادی در تاسیسات گرمایی و سرمایی، رعایت ضوابط مندرج در " (۱-۲-۲) نکات عمومی، انتخاب مصالح" به ویژه موارد زیر، الزامی است.
- طبقه بندی فشار/دما (pressure -temperature ratings)، از (۵-۱-۲-۲) «ب»
 - تنش های مجاز و سایر محدودیت های تنش، از (۵-۱-۲-۲) «پ»
 - ضخامت جدار مناسب برای کاربرد مورد نظر، از " (۵-۱-۲-۲) «ت» ملاحظات (allowances)"
 - محدودیت های مشخص شده در (۸-۱-۲-۲) «الف»
 - الزامات کلی و محدودیت های انتخاب مصالح، از (۱۱-۱-۲-۲)
 - پوشش خارجی و اندود داخلی، از (۱۲-۱-۲-۲)
 - کاربرد اجزای لوله کشی در (۱۴-۱-۲-۲)
- (۲) در " (۱۴-۱-۲-۲)، کاربرد اجزای لوله کشی" علاوه بر مطالب (۱۴-۱-۲-۲) «الف» رعایت موارد زیر توصیه می شود:
- انتخاب نوع لوله فولادی، طبق (۱۴-۱-۲-۲) «ب» (۱)
 - انتخاب لوله های فولادی درز جوش یا بی درز، طبق (۱۴-۱-۲-۲) «ب» (۲)
 - انتخاب نوع اتصال، طبق (۱۴-۱-۲-۲) «پ»
- (۳) لوله های فولادی مورد نظر در این مشخصات، از استانداردهای DIN, EN, BS, ANSI, ISO, و ISIRI، در قسمت های زیر مورد بررسی قرار گرفته است:
- (۱-۲-۲-۲) لوله های فولادی در استانداردهای DIN EN و DIN
 - (۲-۲-۲-۲) لوله های فولادی در استانداردهای BS EN و BS
 - (۳-۲-۲-۲) لوله های فولادی در استانداردهای ANSI
 - (۴-۲-۲-۲) لوله های فولادی در استانداردهای ISO
 - (۵-۲-۲-۲) لوله های فولادی در استانداردهای ISIRI
- ب) لوله های فولادی در استانداردهای DIN**
- مشخصات لوله های فولادی در استانداردهای DIN، در قسمت (۱-۲-۲-۲) به شرح زیر ارائه شده است:
- (۱) در استاندارد DIN 2440، لوله های فولادی وزن متوسط مناسب برای دنده شدن، برای مایعات با فشار نامی 25 و برای هوا با فشار نامی 10، از قطر نامی 6 تا 150، در دو نوع بی درز و درز جوش.
- (۲) در استاندارد DIN 2441، لوله های فولادی وزن سنگین، مناسب برای دنده شدن، با فشار نامی 25 برای مایعات و فشار نامی 10 برای هوا، از قطر نامی 6 تا 150، در دو نوع بی درز و درز جوش.

- در استانداردهای DIN 2440 و DIN 2441، در صورت دنده شدن لوله، دنده طبق استاندارد DIN 2999-part1 مشخص شده است.

پ) لوله های فولادی در استانداردهای BS

مشخصات لوله های فولادی در استانداردهای BS، در قسمت (۲-۲-۲-۲) به شرح زیر ارایه شده است:

(۱) در استاندارد BS 1387، لوله های فولادی، از نوع درزجوش، در سه سری ضخامت جدار (سبک، متوسط و سنگین) مناسب برای دنده شدن و اتصال جوشی، از قطر نامی 8 تا 100 برای نوع سبک و 8 تا 150 برای انواع متوسط و سنگین

- در استاندارد BS 1387، در صورت دنده شدن لوله، دنده طبق استاندارد BS 21 مشخص شده است.

ت) لوله های فولادی در استانداردهای EN (استانداردهای اروپا)

مشخصات لوله های فولادی در استانداردهای EN، در قسمت های (۱-۲-۲-۲) و (۲-۲-۲-۲) به شرح زیر ارایه شده است. این استانداردها که جایگزین تمام یا قسمت هایی از استانداردهای DIN و BS شده، در موسسات استاندارد آلمان و بریتانیا با علامت DIN EN و BS EN مشخص شده اند. استانداردهای DIN EN و BS EN با شماره یکسان، کاملاً مشابه هستند.

(۱) در استاندارد EN 10216-1 مشخصات و شرایط فنی تحویل لوله های فولادی بی درز (seamless) ساخته شده از فولادهای غیرآلیاژی (non-alloy quality steel) با دو کیفیت بدون آلومینیوم (TR1) و حاوی آلومینیوم (TR2) برای مصارف تحت فشار، ارایه شده است.

- در این استاندارد که انتخاب و تحویل لوله بر اساس قطر خارجی و ضخامت جدار مشخص شده، قطرهای خارجی و ضخامت های جدار ترجیحی نیز پیشنهاد شده است.

(۲) در استاندارد EN 10217-1 مشابه EN 10216-1، مشخصات و شرایط فنی تحویل لوله های فولادی درزجوش (welded) ارایه شده است.

(۳) در استاندارد EN 10220 اندازه های قطر خارجی از 10.2 تا 2540 و ضخامت جدار از 0.5 تا 100 بر حسب میلی متر و وزن واحد طول لوله های فولادی بی درز و درزجوش دو سر ساده (plain end) بر حسب کیلوگرم مشخص شده است.

- در استانداردهای EN 10216-1 و EN 10217-1 که لوله های به صورت دو سر ساده عرضه می شود، در صورت دنده شدن لوله، دنده طبق استاندارد ISO 7-1 مشخص شده است.

ث) لوله های فولادی در استانداردهای ANSI

مشخصات لوله های فولادی در استاندارد ASTM A53/A 53M، قسمت (۳-۲-۲-۲) ارایه شده است. این استاندارد لوله های فولادی سیاه بی درز و درزجوش را از اندازه نامی (NPS) $\frac{1}{8}$ تا 26 (DN6 تا DN650) شامل می شود، که بسته به سفارش، برای اتصال جوشی یا دنده ای عرضه می گردد.

- در استاندارد ASTM A53/A 53M، وضعیت دنده ها در دو حالت (تا DN 150 و بزرگتر از DN 150) مشخص شده است. چون مشخصات دنده لوله ها در این استاندارد، با اکثر استانداردها متفاوت است، کاربرد این لوله ها با اتصال دنده ای توصیه نمی شود.

ج) لوله های فولادی در استانداردهای ISO

مشخصات لوله های فولادی در استانداردهای ISO، در قسمت (۲-۲-۲-۴)، به شرح زیر ارائه شده است:

(۱) در استاندارد ISO 65، اندازه و مشخصات لوله های فولادی (carbon steel) بی درز و درزجوش، مناسب برای اتصال دنده ای یا اتصال جوشی، در چهار سری (سری سنگین، سری متوسط، سری ۱ سبک و سری ۲ سبک) از قطر نامی 6 تا 150.

- این لوله ها (به استثنای لوله های سبک سری ۲) که مناسب برای دنده شدن طبق استاندارد ISO 7-1 هستند، به صورت دو سر ساده و دوسر دنده با بوشن عرضه می شوند.

(۲) در استاندارد ISO 4200، جدول های اندازه بر حسب میلی متر و وزن واحد طول لوله های فولادی بر حسب کیلوگرم

- این لوله ها به صورت دو سر ساده در دو گروه (گروه ۱: مصارف عمومی و گروه ۲: مصارف تخصصی) از قطر خارجی 10.2 تا 2540 میلی متر برای گروه ۱ و از قطر خارجی 4 تا 260 میلی متر برای گروه ۲ در ضخامت های جدار مختلف عرضه می شوند.

- لوله های فولادی ISO 4200 برای دنده شدن طبق استاندارد ISO 7-1 مناسب نیستند.

ج) لوله های فولادی در استانداردهای ISIRI

مشخصات لوله های فولادی در استانداردهای ISIRI، در قسمت (۲-۲-۲-۵)، به شرح زیر ارائه شده است:

(۱) در استاندارد ISIRI ۴۲۵ اندازه (قطر خارجی و ضخامت جدار) لوله های فولادی بی درز و درزجوش و وزن واحد طول در دو سیستم متریک و انگلیسی. این لوله ها که برای مصارف عمومی پیشنهاد شده اند، برای دنده شدن مناسب نیستند.

- این استاندارد از ISO 134 گرفته شده که اکنون استاندارد ISO 4200 جایگزین آن شده است. قطر خارجی، ضخامت جدار و وزن واحد طول لوله در استاندارد ISIRI ۴۲۵، با ارقام نظیر در استاندارد ISO 4200 انطباق کامل ندارد.

(۲) سایر استانداردهای منتشر شده از طرف موسسه استاندارد و تحقیقات صنعتی ایران در ارتباط با لوله های فولادی، همان گونه که در (۲-۲-۲-۵) توضیح داده شده، به طور عمده از استانداردهای سازمان بین المللی استاندارد (ISO) یا استانداردهای آمریکایی گرفته شده است که در صورت منسوخ نشدن، در قسمت مربوط به آن پرداخته شده است.

۲ تأسیسات گرمایی، تعویض هوا و تهویه مطبوع
۲-۲ لوله کشی

۳-۲-۲ فیتینگ‌های

لوله کشی فولادی

مشخصات فنی عمومی

تأسیسات مکانیکی ساختمان

نشریه ۱-۱۲۸

جلد اول

۳-۲-۲ فیتینگ‌های لوله کشی فولادی

فهرست

صفحه	عنوان	شناسه
۱ از ۱۱۴	فیتینگ‌های ساخته شده از چدن چکش خوار مخصوص اتصال دنده‌ای	۱-۳-۲-۲
۱ از ۱۱۴	فیتینگ‌های دنده‌ای از چدن چکش خوار در استانداردهای EN	الف
۶ از ۱۱۴	فیتینگ‌های دنده‌ای از چدن چکش خوار در استانداردهای ANSI	ب
۸ از ۱۱۴	فیتینگ‌های دنده‌ای از چدن چکش خوار در استانداردهای ISO	پ
۱۲ از ۱۱۴	فیتینگ‌های فولادی دنده‌ای	۲-۳-۲-۲
۱۲ از ۱۱۴	فیتینگ‌های فولادی دنده‌ای در استانداردهای EN	الف
۳۴ از ۱۱۴	فیتینگ‌های فولادی دنده‌ای در استانداردهای ANSI	ب
۳۵ از ۱۱۴	فیتینگ‌های فولادی دنده‌ای در استانداردهای ISO	پ
۴۲ از ۱۱۴	فیتینگ‌های فولادی جوشی	۳-۳-۲-۲
۴۲ از ۱۱۴	فیتینگ‌های فولادی جوشی در استانداردهای DN	الف
۸۱ از ۱۱۴	فیتینگ‌های فولادی جوشی در استانداردهای BS	ب
۸۷ از ۱۱۴	فیتینگ‌های فولادی جوشی در استانداردهای ANSI	پ
۹۸ از ۱۱۴	فیتینگ‌های فولادی جوشی در استانداردهای ISO	ت
۱۰۹ از ۱۱۴	انتخاب و کاربرد فیتینگ‌های لوله کشی فولادی در تاسیسات گرمایی و سرمایی	۴-۳-۲-۲
۱۰۹ از ۱۱۴	کلیات	الف و ب
۱۱۰ از ۱۱۴	فیتینگ‌های دنده‌ای از چدن چکش خوار در استانداردهای DIN EN و DIN	پ
۱۱۰ از ۱۱۴	فیتینگ‌های دنده‌ای از چدن چکش خوار در استانداردهای BS EN و BS	ت
۱۱۱ از ۱۱۴	فیتینگ‌های دنده‌ای از چدن چکش خوار در استانداردهای ANSI	ث
۱۱۱ از ۱۱۴	فیتینگ‌های دنده‌ای از چدن چکش خوار در استانداردهای ISO	ج
۱۱۱ از ۱۱۴	فیتینگ‌های فولادی دنده‌ای در استانداردهای EN و BS ، DIN	چ
۱۱۲ از ۱۱۴	فیتینگ‌های فولادی دنده‌ای در استانداردهای ANSI	ح
۱۱۲ از ۱۱۴	فیتینگ‌های فولادی دنده‌ای در استانداردهای ISO	خ
۱۱۲ از ۱۱۴	فیتینگ‌های فولادی جوشی در استانداردهای DN	د
۱۱۳ از ۱۱۴	فیتینگ‌های فولادی جوشی در استانداردهای BS	ذ
۱۱۳ از ۱۱۴	فیتینگ‌های فولادی جوشی در استانداردهای ANSI	ر
۱۱۴ از ۱۱۴	فیتینگ‌های فولادی جوشی در استانداردهای ISO	ز

۲-۳-۲-۱ فیتینگ‌های ساخته شده از چدن چکش‌خوار مخصوص اتصال دنده‌ای

الف) فیتینگ‌های دنده‌ای از چدن چکش‌خوار در استانداردهای EN

(۱) برای کاربردهای مورد نظر در این قسمت از مشخصات، در استانداردهای EN، فیتینگ‌های دنده‌ای از چدن چکش‌خوار (malleable cast iron) برای لوله، طبق ضوابط مندرج در استاندارد EN 10242 عرضه می‌شود.

- استاندارد EN 10242 در سال 1995 میلادی جایگزین استاندارد DIN 2950:1983 و استانداردهای BS 143 و BS 1256:1986 شده است.

(۲) استاندارد EN 10242 الزامات فیتینگ‌های دنده‌ای از اندازه $\frac{1}{8}$ [DN 6] تا [DN 150]، ساخته شده از چدن چکش‌خوار را مشخص می‌کند.

(۳) در فیتینگ‌های دنده‌ای استاندارد EN 10242، دنده‌های داخلی باید از نوع موازی (parallel,Rp) و دنده‌های خارجی از نوع مخروطی (taper,R) و منطبق با الزامات استاندارد ISO 7-1 باشد.

(۴) فیتینگ‌های دنده‌ای EN 10242 باید از چدن چکش‌خوار منطبق با الزامات مشخص شده در استاندارد EN 1562 ساخته شود. جنس (grade) آهن چکش‌خوار که با توجه به نوع فیتینگ (design symbol) از این استاندارد انتخاب می‌شود، عبارت است از:

- درجه‌های EN-GJMW-400-5 یا EN-GJMW-350-4 برای فیتینگ‌های کوره‌ای سفید

- درجه‌های EN-GJMW-350-10 یا EN-GJMW-300-6 برای فیتینگ‌های کوره‌ای سیاه

استفاده از سایر مواد آهنی (ferrous) که مقاومت مکانیکی آنها حداقل معادل چدن‌های چکش‌خوار شخص شده در بالا باشد، برای ساخت فیتینگ‌های مستقیم تا اندازه $\frac{3}{8}$ [DN 10]، به استثنای مهره‌ماسوره‌ها، مجاز است.

(۵) اندازه فیتینگ‌های دنده‌ای ساخته‌شده از چدن چکش‌خوار در استاندارد EN 10242، بر حسب نوع فیتینگ، متفاوت است و حداکثر به 6 [DN 150] می‌رسد. بزرگترین اندازه بسیاری از انواع این فیتینگ‌ها کمتر از 6 [DN 150] است و در هر مورد باید به جدول فیتینگ مربوط در استاندارد EN 10242 مراجعه کرد.

(۶) حداکثر فشار کار مجاز فیتینگ‌های EN 10242، برای دماهای 20- تا 300 درجه سانتی‌گراد در جدول و دیگرام شماره (۲-۲-۳-۱) "الف" (۶) نشان داده شده‌است. دامنه فشار برای دماهای بین 120 تا 300 درجه سانتی‌گراد به طریق میان‌یابی خطی بدست می‌آید. برای مصارف عمومی، پایین‌ترین دمای کار فیتینگ‌ها، 20 درجه سانتی‌گراد است.

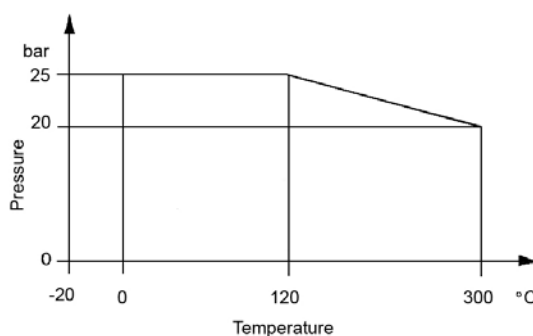
جدول شماره (۲-۲-۳-۱) "الف" (۶)، از استاندارد EN 10242:1994

حداکثر فشار کار مجاز فیتینگ‌ها

Service temperature °C	Maximum permissible working pressure bar ¹⁾
-20 to 120	25
between 120 and 300	interpolated values
300	20
¹⁾ 1 bar = 10 ⁵ N/m ² = 100 kPa	

دیگرام شماره (۲-۲-۳-۱) "الف" (۶)، از استاندارد EN 10242:1994

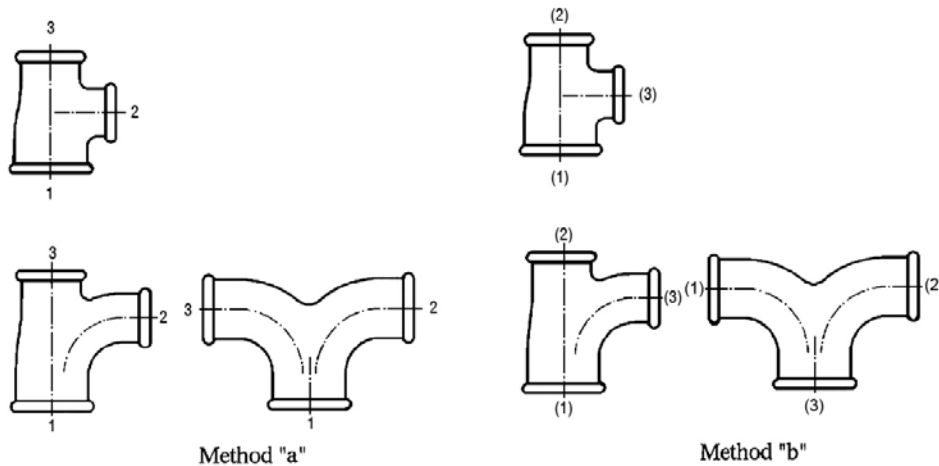
حداکثر فشار کار مجاز فیتینگ‌ها



(۷) در استاندارد EN 10242، اندازه‌گذاری فیتینگ‌هایی که دارای بیش از دو خروجی بوده و در راستای جریان (run) سطح مقطع خروجی کاهش می‌یابد و یا دارای سه خروجی متفاوت (نا برابر) هستند، برابر شکل شماره (۲-۲-۳-۱) "الف" (۷) است.

شکل شماره (۲-۲-۳-۱) "الف" (۷)، از استاندارد EN 10242:1994

اندازه‌گذاری فیتینگ‌های دارای دو خروجی یا بیشتر



(۸) فشار آزمایش با آب برای طراحی، متناسب با اندازه فیتینگ در جدول (۲-۲-۳-۱) "الف" (۸) نشان داده شده است.

جدول شماره (۲-۲-۳-۱) "الف" (۸)، از استاندارد EN 10242:1994

فشار آزمایش با آب برای طراحی فیتینگ‌ها

Hydrostatic design test pressure (gauge)	
Sizes 1/8 to 4	Sizes 5 and 6
100 bar	64 bar







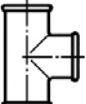
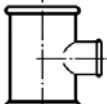
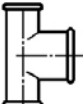
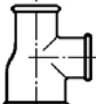
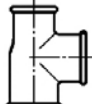
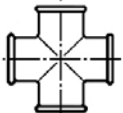
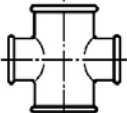

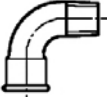
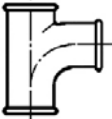
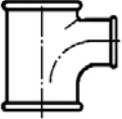
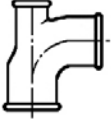





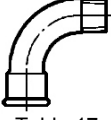

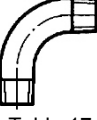


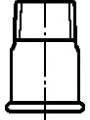
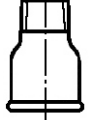
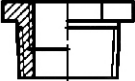


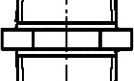

(۹) انواع فیتینگ‌های ساخته شده از چدن چکش‌خوار در جدول شماره (۲-۲-۳-۱) "الف" (۹)، که از استاندارد

EN 10242 گرفته شده، نشان داده شده است. در این جدول انواع فیتینگ‌های دنده‌ای از چدن چکش‌خوار، بر حسب نشانه (symbol) و شکل (pattern) معرفی شده است. نشانه می‌تواند برای شناسایی فیتینگ و انتخاب صحیح آن مفید باشد.

در جدول همچنین شماره جدول ویژه مربوط به اندازه‌های هر فیتینگ در استاندارد EN 10242، درج شده است.

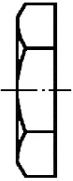

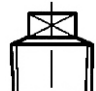

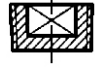
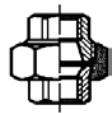
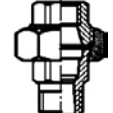
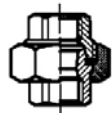
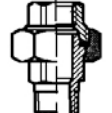
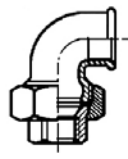
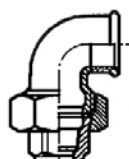
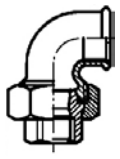
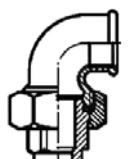
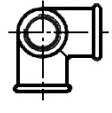
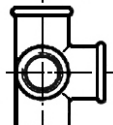
جدول شماره (۱-۳-۲-۲) "الف" (۹)، از استاندارد EN 10242:1994

فیتینگ‌های ساخته شده از چدن چکش‌خوار مخصوص اتصال دنده‌ای

Types	Patterns					
Symbols	A1		A1/45°	A4		A4/45°
A Elbows	 Table 8	 Table 9	 Table 10	 Table 8	 Table 9	 Table 10
Symbols	B1					
B Tees	 Table 8	 Table 11	 Table 11	 Table 12	 Table 12	
Symbols	C1					
C Crosses	 Table 8	 Table 13				
Symbols	D1		D4			
D Short bends	 Table 14	 Table 14				
Symbols	E1				E2	
E Pitcher less Twin elbows	 Table 14	 Table 15	 Table 15	 Table 15	 Table 14	 Table 16
Symbols	G1	G1/45°	G4	G4/45°	G8	
G Long sweep bends	 Table 17	 Table 18	 Table 17	 Table 18	 Table 17	
Symbols	M2			M4		
M Sockets	 Table 19	 Table 19	 Table 20	 Table 20		
Symbols	N4			N8		
N Bushings Hexagon nipples	 Table 21	 Table 21	 Table 21	 Table 22	 Table 22	

جدول شماره (۱-۳-۲-۲) "الف" (۹)، از استاندارد EN 10242:1994 - ادامه

فیتینگ‌های ساخته شده از چدن چکش خوار مخصوص اتصال دنده‌ای

types	Patterns				
Symbols	P4				
P Backnuts	 Table 23				
Symbols	T1	T8	T9	T11	
T Caps Plug	 Table 24	 Table 24	 Table 24	 Table 24	
Symbols	U1	U2	U11	U12	
U Union	 Table 25	 Table 25	 Table 25	 Table 25	
Symbols	UA1	UA2	UA11	UA12	
UA Union elbows	 Table 26	 Table 26	 Table 26	 Table 26	
Symbols	Za1	Za2			
Za Side outlet elbows and tees	 Table 8	 Table 8			

ب) فیتینگ‌های دنده‌ای از چدن چکش‌خوار در استانداردهای ANSI

(۱) در استانداردهای ANSI فیتینگ‌های ساخته‌شده از چدن چکش‌خوار (malleable cast iron) در استاندارد ASME B 16.3 تعریف و طبقه‌بندی شده‌است.

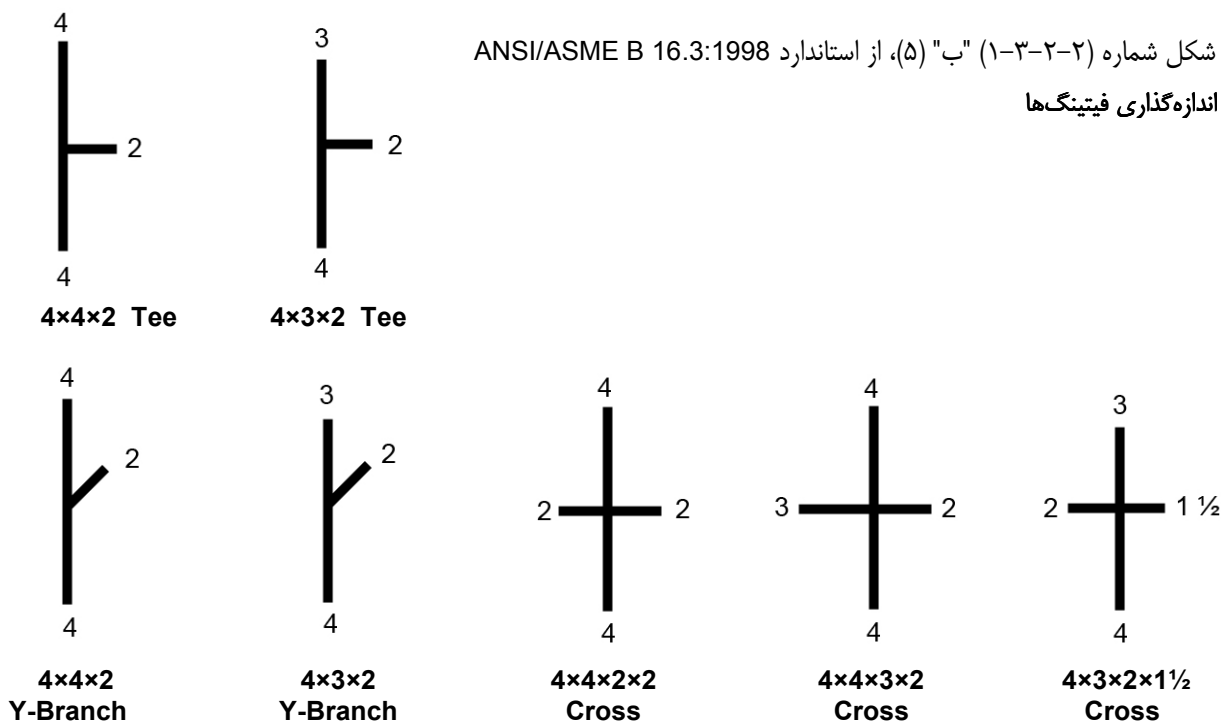
(۲) در ASME B 16.3 فیتینگ‌های ساخته‌شده از چدن چکش‌خوار، طبقه‌بندی شده‌است. مشخصات دنده‌ها طبق استاندارد ANSI/ASME B 1.20.1 و منحصر از نوع مخروطی است. چون مشخصات دنده‌ها با مشخصات دنده‌های اروپایی تفاوت دارد بنابراین، کاربرد این فیتینگ‌ها فقط در لوله‌کشی‌هایی که، همه اتصالات دنده‌ای آنها (لوله دوسردنده-لوله‌ای که در کارگاه دنده می‌شود فیتینگ‌ها و غیره) همین مشخصات دنده را دارا باشد، مجاز است.

(۳) جنس فیتینگ‌های ASME B 16.3 طبق استاندارد ASTM A 197/A 197 M است.

(۴) اندازه فیتینگ‌های ساخته‌شده از چدن چکش‌خوار از استاندارد ASME B 16.3، بر حسب نوع فیتینگ، متفاوت است و حداکثر به 6 [DN 150] می‌رسد. حداکثر اندازه بسیاری از انواع این فیتینگ‌ها کمتر از 6 [DN 150] است و در هر مورد باید به جدول فیتینگ مربوط در استاندارد ASME B 16.3 مراجعه کرد.

(۵) اندازه‌گذاری فیتینگ‌ها در استاندارد ASME B 16.3 برابر شکل شماره (۲-۳-۱) "ب" (۵) است.

شکل شماره (۲-۳-۱) "ب" (۵)، از استاندارد ANSI/ASME B 16.3:1998 اندازه‌گذاری فیتینگ‌ها



(۶) فیتینگ‌های ساخته‌شده از چدن چکش‌خوار، در استاندارد ASME B 16.3، در دو کلاس فشار ۱۵۰ و ۳۰۰ عرضه می‌شوند، جدول شماره (۱-۳-۲-۲) "ب" (۶) حداکثر فشار کار مجاز این فیتینگ‌ها را در دمای کار تا ۲۸۸ درجه سانتی‌گراد (۵۵۰ درجه فارنهایت) نشان می‌دهد. در جدول دیده می‌شود که در این فیتینگ‌ها، کلاس فشار ۱۵۰ تقریباً برابر حداکثر فشار کار مجاز فیتینگ برای بخار اشباع در دمای اشباع ۳۶۶ درجه فارنهایت است.

جدول شماره (۱-۳-۲-۲) "ب" (۶)، از استاندارد ANSI/ASME B 16.3:1998

حداکثر فشار کار و دمای کار مجاز فیتینگ‌های دنده‌ای از چدن چکش‌خوار - واحد "IP"

PRESSURE-TEMPERATURE RATINGS

Temperature, ° F	Class 150, psig	Class 300, psig		
		Sizes 1/4-1	Sizes 1 1/4-2	Sizes 2 1/2-3
-20 to 150	300	2000	1500	1000
200	265	1785	1350	910
250	225	1575	1200	825
300	185	1360	1050	735
350	150 [Note (1)]	1150	900	650
400	...	935	750	560
450	...	725	600	475
500	...	510	450	385
550	...	300	300	300

NOTE:

(1) Permissible for service temperature up to 366°F, reflecting the temperature of saturated steam at 150 psig.

(۷) حداکثر فشار کار مجاز فیتینگ‌های دنده‌ای از چدن چکش‌خوار در استاندارد ASME B 16.3، تا دمای کار ۲۸۸ درجه سانتی‌گراد (۵۵۰ درجه فارنهایت)، در جدول شماره (۱-۳-۲-۲) "ب" (۷)، که در سیستم متریک (SI) تنظیم شده، نشان داده شده است.

جدول شماره (۱-۳-۲-۲) "ب" (۷)، از استاندارد ANSI/ASME B 16.3:1982^۱

حداکثر فشار کار و دمای کار مجاز فیتینگ‌های دنده‌ای از چدن چکش‌خوار - واحد "SI"

Temperature Degrees C	Class 150 bar	Class 300 bar		
		Sizes 1/4 - 1	Sizes 1 1/4 - 2	Sizes 2 1/2 - 3
-29 to 66	20.7	137.9	103.4	69.0
100	17.5	119.6	90.5	61.5
125	15.2	106.4	81.1	56.1
150	12.8	93.1	71.8	50.7
175	10.5	79.9	62.5	45.2
200		66.6	53.1	39.8
225		53.4	43.8	34.3
250		40.1	34.5	28.9
275		26.9	25.2	23.4
288		20.7	20.7	20.7

(۱) از سال ۱۹۹۲، واحدهای متریک از انتشارات B 16.3 حذف شده است.

پ) فیتینگ‌های دنده‌ای از چدن چکش‌خوار در استانداردهای ISO

(۱) در استانداردهای ISO فیتینگ‌های ساخته‌شده از چدن چکش‌خوار (malleable cast iron) در استاندارد ISO 49 تعریف و طبقه‌بندی شده‌است.

(۲) در ISO 49 فیتینگ‌های ساخته‌شده از چدن چکش‌خوار، مخصوص اتصال دنده‌ای و برای مصارف عمومی، طبقه‌بندی شده‌است. مشخصات دنده‌ها طبق استاندارد ISO 7-1 است. دنده‌های خارجی (external thread) فقط از نوع مخروطی است ولی دنده‌های داخلی (internal thread) ممکن است از نوع مخروطی یا از نوع موازی باشد.

(۳) فیتینگ‌های ISO 49 از جنس چدن چکش‌خوار در درجه‌های (grades) زیر تولید می‌شود.
 - درجه‌های W400-05 یا W350-04 برای فیتینگ‌های کوره‌ای سفید (whiteheart)
 - درجه‌های W350-10 یا B300-06 برای فیتینگ‌های کوره‌ای سیاه (blackheart)

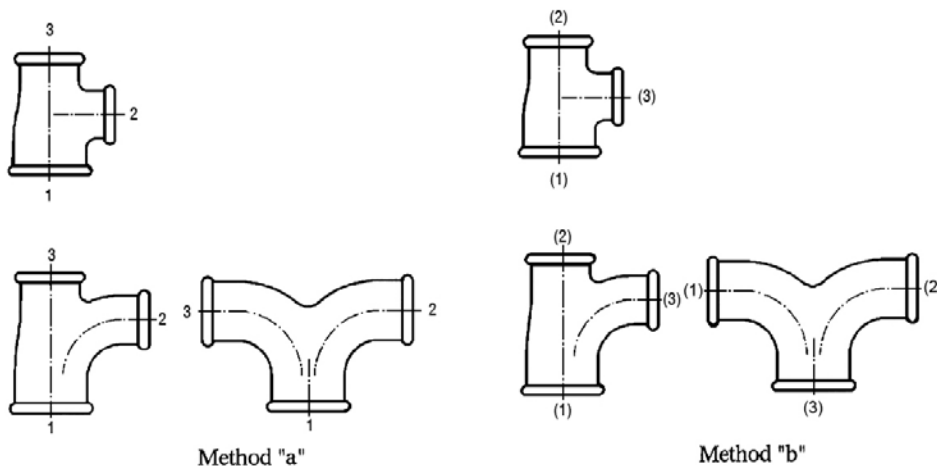
(۴) جنس فیتینگ‌های ISO 49 در استاندارد ISO 5922 تعریف شده‌است.

(۵) اندازه فیتینگ‌های ساخته‌شده از چدن چکش‌خوار در استاندارد ISO 49، بر حسب نوع فیتینگ، متفاوت است و حداکثر به 6 [DN 150] می‌رسد. حداکثر اندازه بسیاری از انواع این فیتینگ‌ها کمتر از 6 [DN 150] است و در هر مورد باید به جدول فیتینگ مربوط در استاندارد ISO 49 مراجعه کرد.

(۶) در استاندارد ISO 49، اندازه‌گذاری فیتینگ‌هایی که دارای بیش از دو خروجی بوده و در راستای جریان سطح مقطع خروجی کاهش می‌یابد و یا دارای سه خروجی متفاوت (نابرابر) هستند، برابر شکل شماره (۲-۳-۱-۶) "پ" (۶) است.

شکل شماره (۲-۳-۱-۶) "پ" (۶)، از استاندارد ISO 49:1994

اندازه‌گذاری فیتینگ‌های دارای دو خروجی یا بیشتر



(۷) حداکثر فشار کار مجاز، در دماهای کار ۲۰- تا ۳۰۰ درجه سانتی‌گراد، برای فیتینگ‌های ساخته شده از چدن چکش خوار طبق استاندارد ISO 49 ، در جدول شماره (۲-۲-۳-۱) "پ" (۷) نشان داده شده است.

جدول شماره (۲-۲-۳-۱) "پ" (۷)، از استاندارد ISO 49:1994

حداکثر فشار کار مجاز فیتینگ‌ها







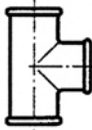

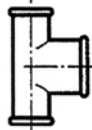


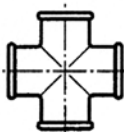
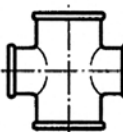

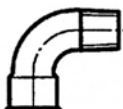
Service temperature °C	Maximum permissible working pressure bar ¹⁾
-20 to 120	25
between 120 and 300	interpolated values
300	20

¹⁾ 1 bar = 10⁵ N/m² = 100 kPa

(۸) انواع فیتینگ‌های ساخته شده از چدن چکش خوار، طبق استاندارد ISO 49 ، در جدول شماره (۲-۲-۳-۱) "پ" (۸)، نشان داده شده است.

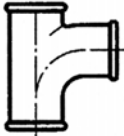

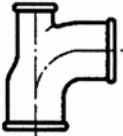
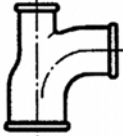







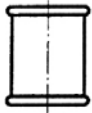

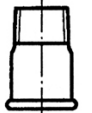

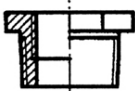
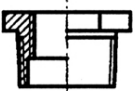
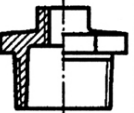
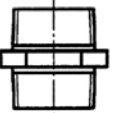
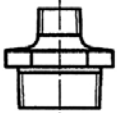
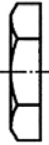




جدول شماره (۲-۲-۳-۱) "پ" (۸)، از استاندارد ISO 49:1994

فیتینگ‌های ساخته شده از چدن چکش خوار

Types	Symbols					
	A1		A1/45°	A4		A4/45°
A Elbows زانو	 Clause 17	 Clause 18	 Clause 19	 Clause 17	 Clause 18	 Clause 19
B Tees سه راه	B1					
	 Clause 17	 Clause 20	 Clause 20	 Clause 21	 Clause 21	
C Crosses چهار راه	 Clause 17		 Clause 22			
D Short bends خم	 Clause 23	 Clause 23				

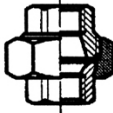
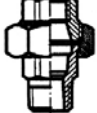
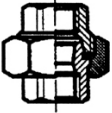
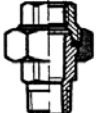




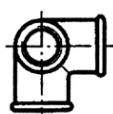
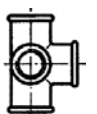
جدول شماره (۲-۳-۲-۱) "پ" (۸)، از استاندارد ISO 49:1994 - ادامه

فیتینگ‌های ساخته شده از چندین چکش‌خوار

Types	Symbols							
	E1				E2			
E Pitcher tees Twin elbows سه راه دوردار	 Clause 23	 Clause 24	 Clause 24	 Clause 24	 Clause 23	 Clause 25		
G Long sweep bends خم دوردار	G1  Clause 26	G1/45°  Clause 27	G4  Clause 26	G4/45°  Clause 27	G8  Clause 26			
M Sockets بوشن	M2 M2 R-L  Clauses 28		M2  Clause 28		M4  Clause 29		 Clause 29	
N Bushings Hexagon nipples مغزی	N4  Clause 30			 Clause 30	 Clause 30	N8  Clause 31		 Clause 31
P Backnuts مهره	P4  Clause 32							
T Caps Plugs کلاهک، درپوش	T1  Clause 33		T8  Clause 33		T9  Clause 33	T11  Clause 33		

جدول شماره (۲-۳-۱) "پ" (۸)، از استاندارد ISO 49:1994 - ادامه

فیتینگ‌های ساخته شده از چدن چکش‌خوار

Types	Symbols			
	U1	U2	U11	U12
U Union مهره ماسوره	 Clause 34	 Clause 34	 Clause 34	 Clause 34
UA Union elbows زانو - مهره ماسوره	 Clause 35	 Clause 35	 Clause 35	 Clause 35
Za Side outlet elbows and tees زانو-سره راه	 Clause 17	 Clause 17		

۲-۳-۲-۲ فیتینگ‌های فولادی دنده‌ای

الف) فیتینگ‌های فولادی دنده‌ای در استانداردهای EN

- (۱) برای کاربردهای مورد نظر در این قسمت از مشخصات، در استانداردهای EN، فیتینگ‌های فولادی دنده‌ای برای لوله، طبق ضوابط مندرج در استاندارد EN 10241 عرضه می‌شود:
- استاندارد EN 10241 در سال 2000 میلادی جایگزین استانداردهای DIN 2980:1977، DIN 2981:1982، DIN 2982:1977، DIN 2983:1977، DIN 2986:1977، DIN 2987-1:1977، DIN 2987-2:1977، DIN 2988:1977، DIN 2990:1977، DIN 2991:1977، DIN 2993:1977 شده‌است. این استانداردها هر کدام ضوابط یک یا تعدادی از فیتینگ‌ها یا اجزای لوله‌کشی (Piping Components) فولادی دنده‌ای را مشخص می‌کرده‌است.
 - استاندارد EN 10241 در سال 2000 میلادی جایگزین استاندارد BS 1740-1:1971 و نیز فیتینگ‌های لوله‌ای (Tubulars) از استاندارد BS 1387:1985 شده‌است.
- (۲) استاندارد EN 10241 الزامات فیتینگ‌های دنده‌ای از اندازه نامی DN 6 تا DN 150، ساخته‌شده از لوله‌های فولادی درزجوش (welded) یا بی‌درز (seamless)، مفتول فولادی آهنگری شده (forging) یا نورد شده (rolled) را مشخص می‌کند.
- (۳) در فیتینگ‌های فولادی دنده‌ای استاندارد EN 10241، دنده‌های داخلی باید از نوع موازی (parallel) و دنده‌های خارجی از نوع مخروطی (taper) و منطبق با ISO 7-1 باشد، مگر انواع معینی از فیتینگ‌های لوله‌ای، یا در مواردی که جز این مشخص شده‌باشد.
- (۴) فیتینگ‌های EN 10241 به صورت سیاه عرضه می‌شود که ممکن است با پوششی مثل روغن سبک (light oil) محافظت شده‌باشد. چنانچه محافظت این فیتینگ‌ها با فلز روی (گالوانیزاسیون) مورد نظر باشد، باید طبق ضوابط مشخص شده در استاندارد عمل شود.
- (۵) ترکیب شیمیایی فولاد فیتینگ‌های بی‌درز، در جدول شماره (۲-۳-۲-۲) "الف" (۵) نشان داده‌شده‌است.

جدول شماره (۲-۳-۲-۲) "الف" (۵)، از استاندارد EN 10241:2000

ترکیب شیمیایی فولاد فیتینگ‌های بی‌درز

C max. %	S max. %	P max. %
0,25	0,35	0,09

(۶) ترکیب شیمیایی فولاد فیتینگ‌های کارخانه‌ای (fabricated fitting) و اجزای لوله‌ای (tubulars)، در جدول شماره (۲-۳-۲-۲) "الف" (۶) نشان داده شده‌است.

جدول شماره (۲-۳-۲-۲) "الف" (۶)، از استاندارد EN 10241:2000

ترکیب شیمیایی فولاد فیتینگ‌های کارخانه‌ای و اجزای لوله‌ای

C max. %	Mn max. %	P max. %	S max. %
0,25	1,40	0,045	0,045

(۷) خواص مکانیکی فیتینگ‌های فولادی بی‌درز، در جدول شماره (۲-۳-۲-۲) "الف" (۷) نشان داده شده‌است.

جدول شماره (۲-۳-۲-۲) "الف" (۷)، از استاندارد EN 10241:2000

خواص مکانیکی فیتینگ‌های فولادی بی‌درز

Tensile strength min. N/mm ²	Elongation min. %
320	20

(۸) خواص مکانیکی فیتینگ‌های فولادی کارخانه‌ای و فیتینگ‌های لوله‌ای در جدول شماره (۲-۳-۲-۲) "الف" (۸) نشان داده شده‌است.

جدول شماره (۲-۳-۲-۲) "الف" (۸)، از استاندارد EN 10241:2000

خواص مکانیکی فیتینگ‌های فولادی کارخانه‌ای و فیتینگ‌های لوله‌ای

Tensile strength min. N/mm ²	Yields strength min. N/mm ²	Elongation min. %
320	195	20

(۹) هر فیتینگ از EN 10241، پس از دنده شدن، باید بدون نشت (leakage) در مقابل فشارهای مشخص شده برای آزمایش، به صورت زیر، مقاومت کند. آزمایش ممکن است با مایع یا هوا انجام شود. در آزمایش با مایع (hydrostatic)، آب یا روغن سبک (light oil) به عنوان سیال مورد استفاده قرار می‌گیرد.

- اجزای لوله‌ای باید تحت فشار داخلی، حداقل 50 بار آزمایش شوند.
 - فیتینگ‌های کارخانه‌ای باید تحت فشار داخلی، حداقل 75 بار آزمایش شوند.
 - فیتینگ‌های بی‌درز باید تحت فشار داخلی، حداقل 150 بار آزمایش شوند.
- آزمایش با هوا (air test) در مورد هر سه نوع فیتینگ و پس از غوطه‌ور ساختن کامل آنها در آب یا نفت، باید تحت فشار داخلی، حداقل 7 بار انجام شود.

(۱۰) در مواردی که رواداری (tolerance) اندازه فیتینگ‌ها، در جدول‌های شماره (۲-۳-۲-۲) "الف" (۱۱) تا ۱۹ و شماره (۲-۳-۲-۲) "الف" (۱۰) مشخص نشده‌باشد، اندازه‌ها نامی و تابع رواداری‌های تولید است.

جدول شماره (۲-۳-۲-۲) "الف" (۱۰)، از استاندارد EN 10241:2000

رواداری اندازه فیتینگ‌ها

Dimensions in mm

Dimension	Up to and including 25	Over 25 to 40	Over 40 to 65	Over 65 to 75	Over 75 to 150	Over 150
Tolerance	+1,5 0	+3,0 0	+4,5 0	+6,0 0	+8,0 0	+10,0 0

رواداری مربوط به طول کلی فیتینگ‌های مستقیم و انشعابی نیز طبق جدول بالا است.

(۱۱) شکل و اندازه هر یک از فیتینگ‌های فولادی دنده‌ای EN 10241، در جدول‌های شماره (۲-۳-۲-۲) "الف" (۱۱) تا ۱۹ نشان داده شده‌است، که برای دستیابی آسان‌تر در جدول شماره (۲-۳-۲-۲) "الف" (۱۱) فهرست شده‌اند.

جدول شماره (۲-۳-۲-۲) "الف" (۱۱)

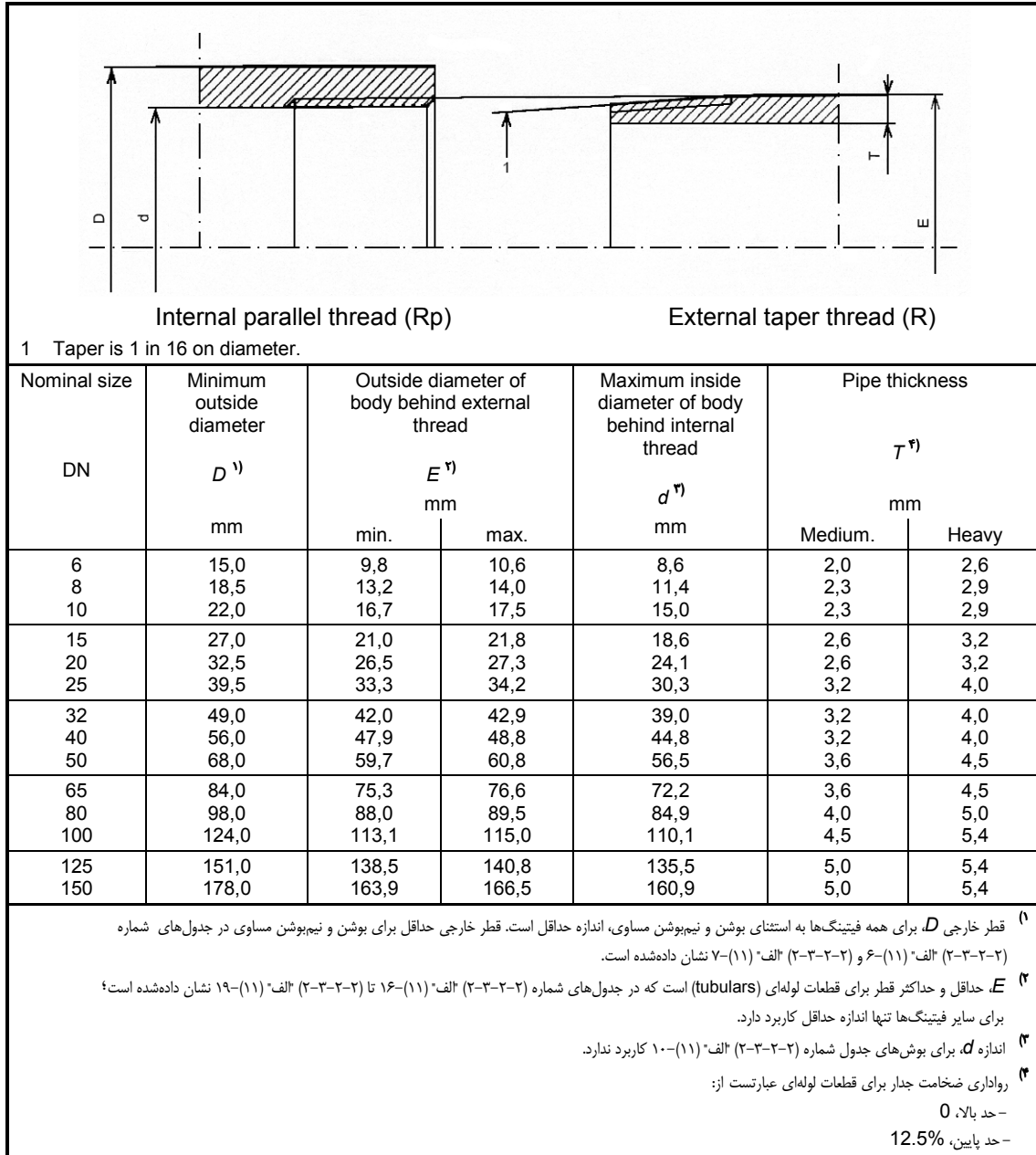
راهنمای استفاده از جدول‌های مربوط به هر فیتینگ

ردیف	عنوان	شماره جدول
۱	دنده‌های فیتینگ	(۲-۳-۲-۲) "الف" (۱۱)-۱
۲	زانو، سه‌راه و چهارراه مساوی	(۲-۳-۲-۲) "الف" (۱۱)-۲
۳	زانوی مساوی ۴۵ درجه	(۲-۳-۲-۲) "الف" (۱۱)-۳
۴	زانوی مساوی، نر و ماده	(۲-۳-۲-۲) "الف" (۱۱)-۴
۵	سه‌راه تبدیل	(۲-۳-۲-۲) "الف" (۱۱)-۵
۶	بوشن و نیم‌بوشن مساوی، نوع سنگین	(۲-۳-۲-۲) "الف" (۱۱)-۶
۷	بوشن و نیم‌بوشن مساوی، نوع متوسط	(۲-۳-۲-۲) "الف" (۱۱)-۷
۸	بوشن تبدیل	(۲-۳-۲-۲) "الف" (۱۱)-۸
۹	مغزی مساوی شش‌گوش	(۲-۳-۲-۲) "الف" (۱۱)-۹
۱۰	بوش شش‌گوش	(۲-۳-۲-۲) "الف" (۱۱)-۱۰
۱۱	کلاهدک با سر چهارگوش	(۲-۳-۲-۲) "الف" (۱۱)-۱۱
۱۲	کلاهدک با سر شش‌گوش	(۲-۳-۲-۲) "الف" (۱۱)-۱۲
۱۳	مهره‌ماسوره	(۲-۳-۲-۲) "الف" (۱۱)-۱۳
۱۴	مهره معکوس شش‌گوش	(۲-۳-۲-۲) "الف" (۱۱)-۱۴
۱۵	درپوش	(۲-۳-۲-۲) "الف" (۱۱)-۱۵
۱۶	پیچ بلند	(۲-۳-۲-۲) "الف" (۱۱)-۱۶
۱۷	مغزی لوله‌ای	(۲-۳-۲-۲) "الف" (۱۱)-۱۷
۱۸	مغزی موازی، مغزی مخروطی (کوتاه و بلند)	(۲-۳-۲-۲) "الف" (۱۱)-۱۸
۱۹	خم	(۲-۳-۲-۲) "الف" (۱۱)-۱۹

جدول شماره (۲-۳-۲-۲) "الف" (۱۱)-۱، از استاندارد EN 10241:2000

شکل و اندازه دنده‌های فیتینگ

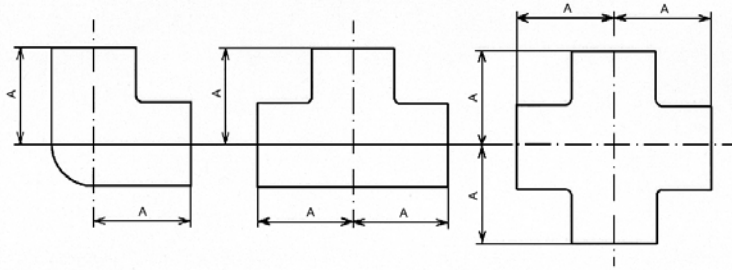
Threaded ends of fitting



جدول شماره (۲-۳-۲-۲) "الف" (۱۱)-۲، از استاندارد EN 10241:2000

شکل و اندازه زانو، سه‌راه و چهارراه مساوی

Elbow, tee and cross, equal

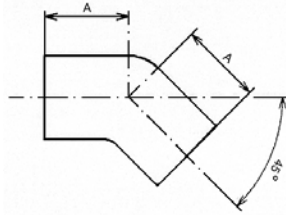


Elbow, equal		Tee, equal		Cross, equal	
Nominal size DN		Centre to face A, mm			
6		16			
8		22			
10		24			
15		32			
20		35			
25		43			
32		51			
40		52			
50		64			
65		76			
80		89			
100		115			
125		140			
150		160			

جدول شماره (۲-۳-۲-۲) "الف" (۱۱)-۳، از استاندارد EN 10241:2000

شکل و اندازه زانوی مساوی ۴۵ درجه

Elbow, equal 45 degree

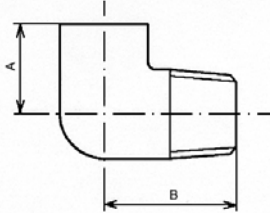


Nominal DN	Center to face A, mm
10	19
15	22
20	27
25	33
32	38
40	44
50	51
65	59
80	66
100	77
125	87
150	92

جدول شماره (۲-۳-۲-۲) "الف" (۱۱)-۴، از استاندارد EN 10241:2000

شکل و اندازه زانوی مساوی، نر و ماده

Elbow, male and female, equal

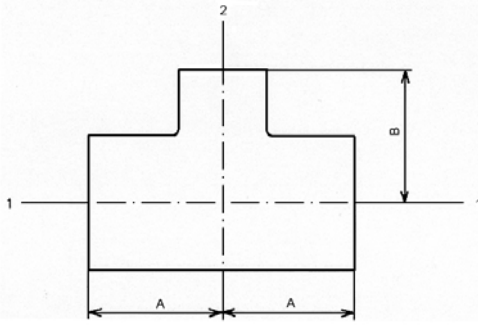


Nominal size DN	Centre to face A mm	Centre to face B mm	Bore of male end mm	
			min.	max.
8	19	27	6,5	8,0
10	21	29	8,5	10,5
15	25	35	11,5	13,0
20	30	40	18,0	21,0
25	37	46	24,0	26,0
32	43	54	30,0	32,0
40	49	57	37,0	39,0
50	59	70	48,0	51,0
65	68	83	62,0	66,0
80	81	94	75,0	79,0
100	100	115	97,0	104,0

جدول شماره (۲-۳-۲-۲) "الف" (۱۱)-۵، از استاندارد EN 10241:2000

شکل و اندازه سه‌راه تبدیل

Tee, reducing on the branch



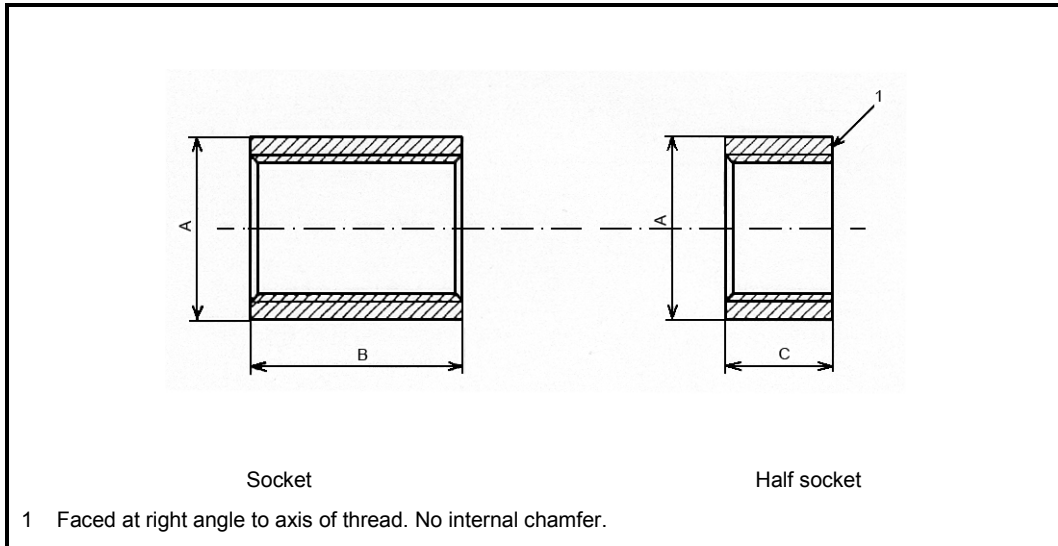
Nominal size DN1xDN2	Centre to face A mm	Centre to face B mm	Nominal size DN1xDN2	Centre to face A mm	Centre to face B mm
10x8 ¹⁾	22	24	50x15 ¹⁾	41	64
			50x20 ¹⁾	44	64
15x8	25	32	50x25	48	64
15x10	27	32	50x32	52	64
20x8	27	35	50x40	56	64
20x10	29	35	65x25	54	76
20x15	32	35	65x40	60	76
25x8 ¹⁾	30	43	65x50	67	76
25x10 ¹⁾	32	43	80x25	60	89
25x15	35	43	80x32	64	89
25x20	38	43	80x40	67	89
32x15	38	51	80x50	73	89
32x20	41	51	80x65	79	89
32x25	44	51	100x40	76	115
40x15 ¹⁾	38	52	100x50	83	115
40x20	41	52	100x80	95	115
40x25	44	52	150x80	120	160
40x32	49	52	150x100	135	160

1) Bushed tees may be supplied instead.

جدول شماره (۲-۳-۲-۲) "الف" (۱۱)-۶ از استاندارد EN 10241:2000

شکل و اندازه بوشن و نیم‌بوشن مساوی، نوع سنگین

Socket and half socket, equal, type heavy

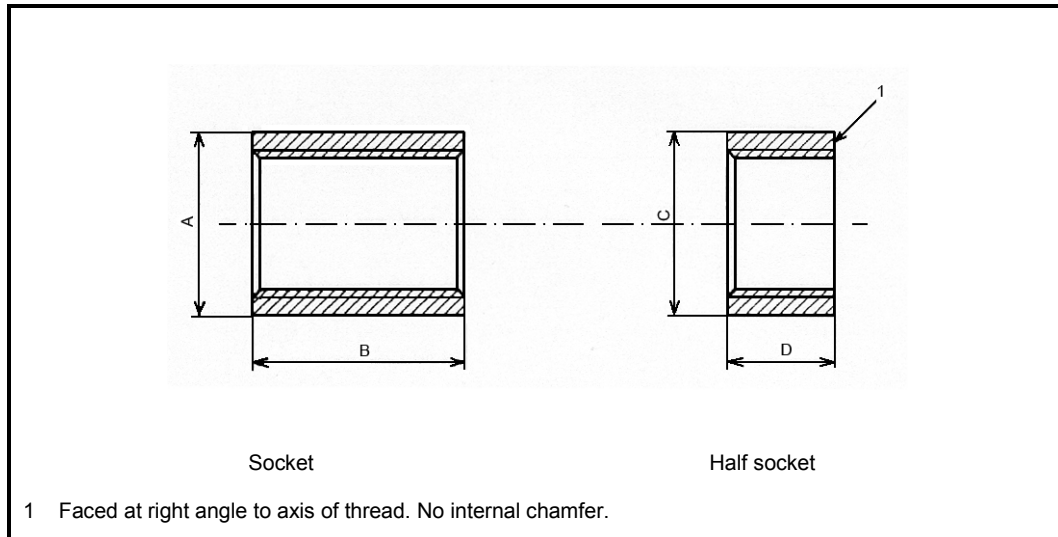


Nominal size DN	Minimum outside diameter A mm	Overall length of socket B mm	Overall length of half socket C mm
6	15,0	19	8
8	18,5	27	11
10	22,0	28	12
15	27,0	37	16
20	32,5	39	19
25	39,5	46	21
32	49,0	51	25
40	56,0	51	25
50	68,0	60	28
65	84,0	69	30
80	98,0	75	35
100	124,0	87	40
125	151,0	96	44
150	177,0	96	44

جدول شماره (۲-۳-۲-۲) "الف" (۱۱)-۷، از استاندارد EN 10241:2000

شکل و اندازه بوشن و نیم‌بوشن مساوی، نوع متوسط

Socket and half socket, equal, type medium



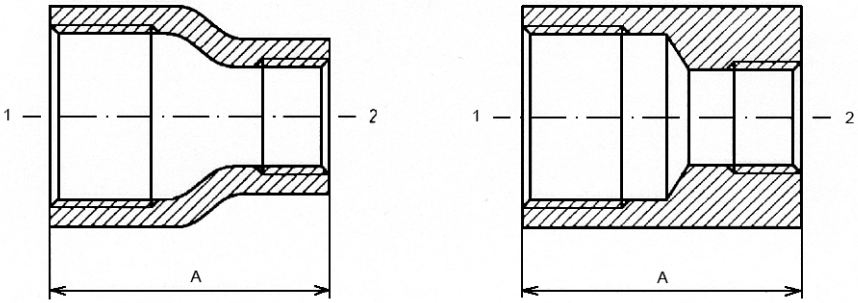
1 Faced at right angle to axis of thread. No internal chamfer.

Nominal size DN	Minimum outside diameter of socket A mm	Overall length of socket B mm	Minimum outside diameter of half socket C mm	Overall length of half socket D mm
6 8 10	15,0 18,5 21,3	17 25 26	15,0 18,5 21,3	8 11 12
15 20 25	26,6 31,8 39,5	34 36 43	26,6 31,8 39,5	15 17 20
32 40 50	48,3 54,5 66,2	48 48 56	48,3 54,5 68,0	22 22 26
65 80 100	82,0 95,0 121,4	65 71 83	84,2 98,4 124,0	30 34 40
125 150	146,3 173,3	92 92	149,0 177,0	44 44

جدول شماره (۲-۳-۲-۲) "الف" (۱۱)-۸ از استاندارد EN 10241:2000

شکل و اندازه بوشن تبدیل

Reducing socket¹⁾



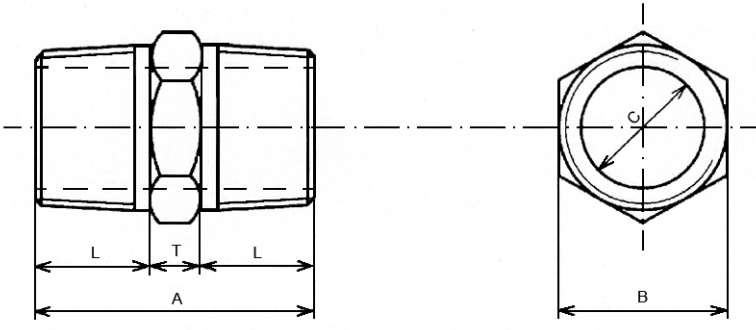
Nominal size DN1xDN2	Overall length A mm	Nominal size DN1xDN2	Overall length A mm
8×6	25	50×15	70
		50×20	68
10×6	30	50×25	67
10×8	29	50×32	65
15×6	41	50×40	64
15×8	40	65×25	76
15×10	38	65×32	75
20×8	44	65×40	73
20×10	43	65×50	71
20×15	41	80×25	86
25×8	54	80×32	84
25×10	52	80×40	83
25×15	51	80×50	81
25×20	49	80×65	79
32×10	60	100×40	105
32×15	59	100×50	100
32×20	57	100×65	100
32×25	56	100×80	98
40×15	65	125×80	115
40×20	64	125×100	115
40×25	62	150×80	140
40×32	60	150×100	140

1) The shape of reducing socket shall be at the option of the manufacturer.

جدول شماره (۲-۳-۲-۲) "الف" (۱۱)-۹، از استاندارد EN 10241:2000

شکل و اندازه مغزی مساوی شش گوش

Hexagonal nipple, equal

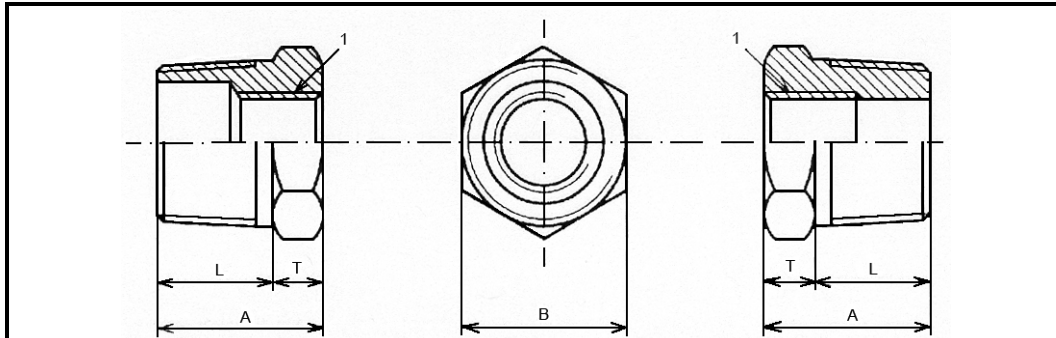


Nominal size DN	Minimum length of thread for basic gauge length plus die clearance L mm	Thickness of hexagon T mm	Overall length A mm	Diameter of bore C mm		Width across flats of hexagon B mm
				min.	max.	
6	9,5	6	25	4,5	6,0	12,0
8	12,5	6	31	6,5	8,0	14,0
10	12,5	8	33	8,5	10,5	17,0
15	17,5	8	43	11,5	13,0	22,0
20	19,0	10	48	18,0	21,0	27,0
25	21,0	10	52	24,0	26,0	36,0
32	24,0	11	59	30,0	32,0	46,0
40	24,0	13	61	37,0	39,0	50,0
50	27,0	14	68	48,0	51,0	65,0
65	32,0	16	80	62,0	66,0	78,0
80	35,0	19	89	75,0	79,0	90,0
100	40,0	22	102	97,0	104,0	115,0
125	45,0	25	115	121,0	128,0	140,0
150	45,0	25	115	145,0	152,0	166,0

جدول شماره (۲-۳-۲-۲) "الف" (۱۱)-۱۰، از استاندارد EN 10241:2000

شکل و اندازه بوش شش گوش

Hexagon bush



1 Thread length in accordance with ISO 7-1.

Nominal size DN ¹⁾	Minimum, length of external thread for basic gauge length plus die clearance L mm	Thickness of hexagon T mm	Overall length A mm	Width across flats of hexagon B mm
8	12,5	6	18,5	14,0
10	12,5	8	20,5	17,0
15	17,5	8	25,5	22,0
20	19,0	10	29,0	27,0
25	21,0	10	31,0	36,0
32	24,0	11	35,0	46,0
40	24,0	13	37,0	50,0
50	27,0	14	41,0	65,0
65	32,0	16	48,0	78,0
80	35,0	19	54,0	90,0
100	40,0	22	62,0	115,0
125	45,0	25	70,0	140,0
150	45,0	25	70,0	166,0

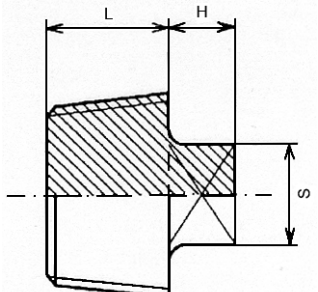
1) Nominal sizes refer to the size of male end, i.e. the larger diameter of the bush. The smaller diameter of the bush is stated by the purchaser.

NOTE Two types of bush are illustrated, either of which can be supplied.

جدول شماره (۲-۳-۲-۲) "الف" (۱۱-۱۱)، از استاندارد EN 10241:2000

شکل و اندازه کلاهک با سر چهار گوش

Square head plug



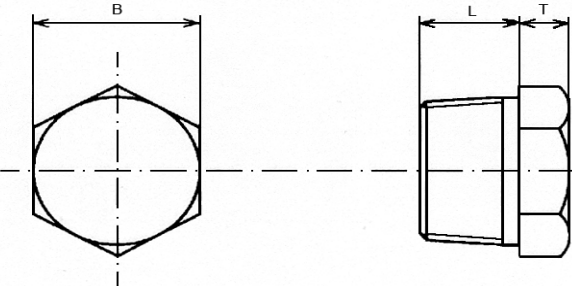
Nominal size DN	Minimum length of thread for basic gauge length L mm	Size of square S mm	Minimum height of square H mm
6	6,5	6	6
8	9,7	9	6
10	10,1	11	10
15	13,2	13	10
20	14,5	14	12
25	16,8	17	12
32	19,1	22	16
40	19,1	27	16
50	23,4	32	19
65	26,7	37	19
80	29,8	37	22
100	35,6	46	25
125	40,1	51	29
150	40,1	60	32

NOTE Plugs may be provided with a shallow concave recess in the base, so long as the essential solidity of the plug is maintained.

جدول شماره (۲-۳-۲-۲) "الف" (۱۱)-۱۲، از استاندارد EN 10241:2000

شکل و اندازه کلاhek با سر شش گوش

Hexagon head plug

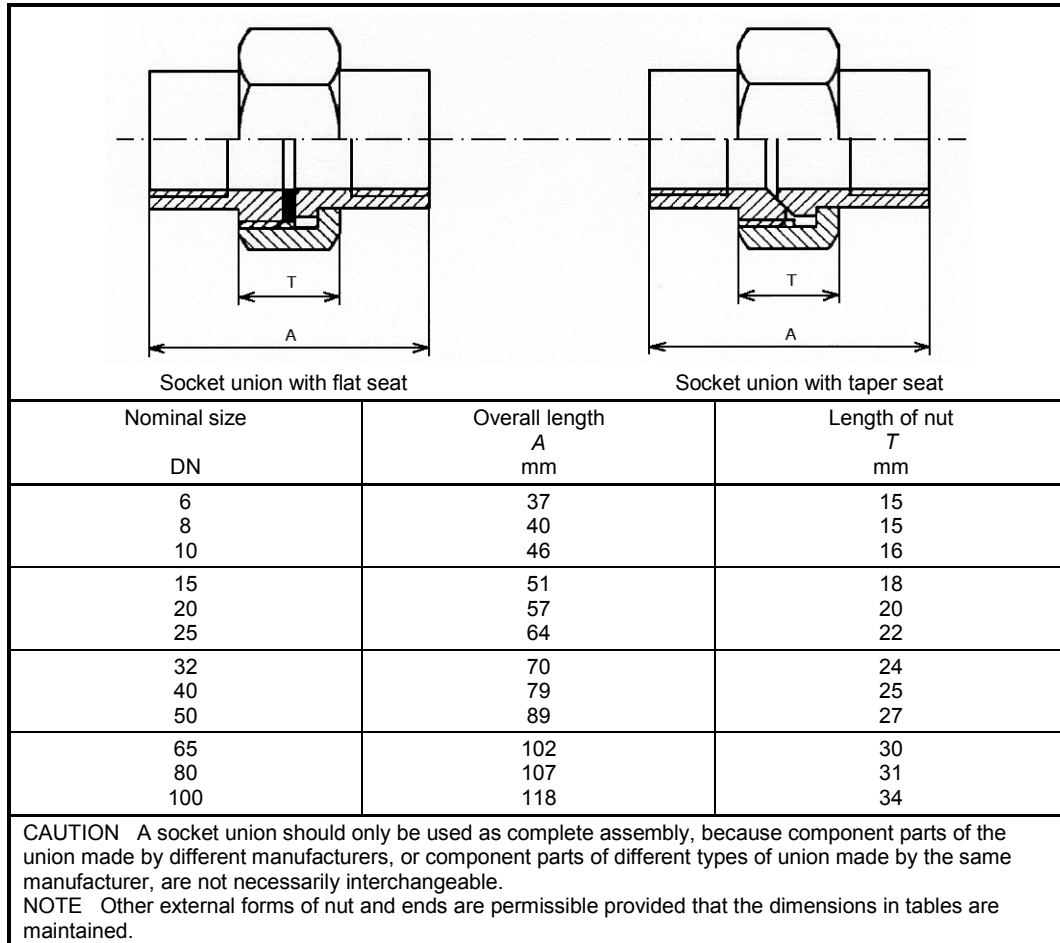


Nominal size DN	Minimum length of thread for basic gauge length plus die clearance <i>L</i> mm	Size of hexagon <i>B</i> mm	Minimum height of hexagon <i>T</i> mm
6	9,5	12	6
8	12,5	14	6
10	12,5	17	8
15	17,5	22	8
20	19,0	27	10
25	21,0	36	10
32	24,0	46	11
40	24,0	50	13
50	27,0	65	14
65	32,0	78	16
80	35,0	90	19
100	40,0	115	22

جدول شماره (۲-۳-۲-۲) "الف" (۱۱)-۱۳، از استاندارد EN 10241:2000

شکل و اندازه مهره‌ماسوره

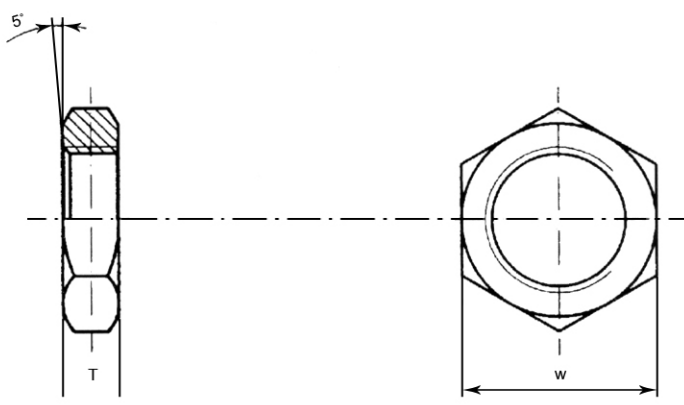
Socket union



جدول شماره (۲-۳-۲-۲) "الف" (۱۱)-۱۴، از استاندارد EN 10241:2000

شکل و اندازه مهره معکوس شش گوش

Hexagon backnut



Nominal size DN	Width across flats W ¹⁾ mm	Thickness	
		T mm	Tolerance mm
6 8 10	17,0 19,0 24,0	6,5 6,5 7,0	+1,5 0
15 20 25	30,0 36,0 41,0	8,0 9,0 9,5	
32 40 50	50,0 60,0 70,0	11,0 12,0 13,0	
65 80 100	90,0 100,0 130,0	17,0 21,0 22,0	+3,0 0
125 150	160,0 190,0	24,0 25,0	

¹⁾ The tolerance on width across the flat (W) is $\pm 0,8$ mm.

جدول شماره (۲-۳-۲-۲) "الف" (۱۱)-۱۵، از استاندارد EN 10241:2000

شکل و اندازه درپوش

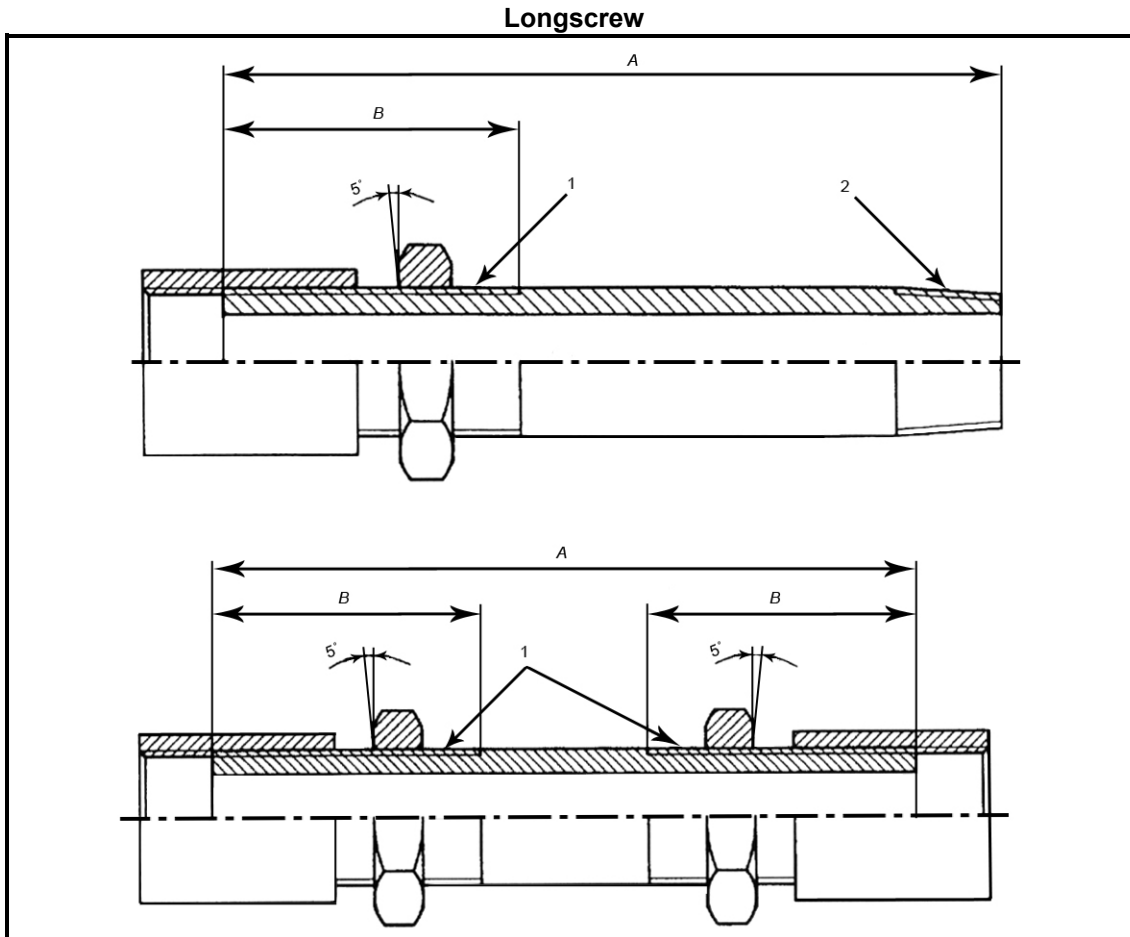
Cap

Nominal size DN	Overall length A mm	Length of nut T mm
6	19	3,5
8	24	3,5
10	27	3,5
15	37	4,0
20	38	4,0
25	44	4,5
32	51	5,0
40	54	5,5
50	60	6,0
65	67	6,0
80	73	7,0
100	86	7,0
125	98	7,5
150	98	8,5

NOTE A flat or domed cap may be supplied at the option of the manufacturer.

جدول شماره (۲-۳-۲-۲) "الف" (۱۱)-۱۶، از استاندارد EN 10241:2000

شکل پیچ بلند



جدول شماره (۲-۳-۲) "الف" (۱۱)-۱۶، از استاندارد EN 10241:2000 - ادامه

اندازه پیچ بلند

Nominal size DN	Minimum useful length of the long thread B mm	Overall length A mm			
6 8 10	37 40	100 100 ¹⁾	150 150	200 200	250 250
15 20 25	52 54 62	100 ¹⁾ 100 ¹⁾ 100 ¹⁾	150 150 150	200 200 200	250 250 250
32 40 50	70 71 82	150 ¹⁾ 150 ¹⁾ 150 ¹⁾	200 200 200 ¹⁾	250 250 250	300 300 300
65 80 100	97 106 121	150 ¹⁾ 200 ¹⁾ 200 ¹⁾	250 ¹⁾ 250 ¹⁾ 250 ¹⁾	250 300 300	300 400 400
125 150	130 132	250 ¹⁾ 250 ¹⁾	300 ¹⁾ 300 ¹⁾	400 400	500 500

1) Double longscrews cannot be supplied in these lengths.

CAUTION Longscrews should only be used as complete assemblies because component parts of longscrews made by the same or different manufacturers, are not necessarily interchangeable.

NOTE 1 The long screw parallel thread shall be of such size, that the socket and backnut shall run on the long screw, hand-tight, without perceptible shake.

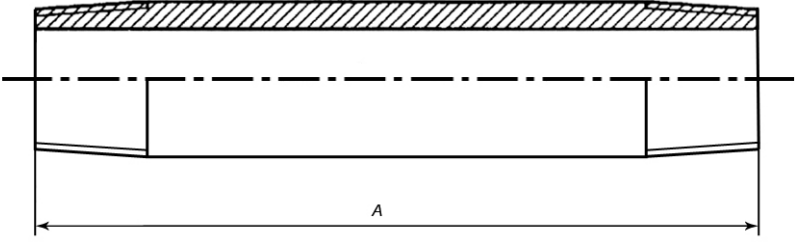
NOTE 2 The socket on the long screw shall abut the 5 degree angle of the backnut.

NOTE 3 Longscrews shall be made only from heavy tube.

جدول شماره (۲-۳-۲-۲) "الف" (۱۱)-۱۷، از استاندارد EN 10241:2000

شکل و اندازه مغزی لوله‌ای

Pipe nipple



Nominal Size DN	Overall length A mm													
	30	40	50	60	80	100	120	150	180	200	250	300		
6	30	40	50	60	80	100	120	150	180	200	250	300		
8	30	40	50	60	80	100	120	150	180	200	250	300		
10	30	40	50	60	80	100	120	150	180	200	250	300		
15		40	50	60	80	100	120	150	180	200	250	300		
20		40	50	60	80	100	120	150	180	200	250	300		
25			50	60	80	100	120	150	180	200	250	300		
32			50	60	80	100	120	150	180	200	250	300		
40			50	60	80	100	120	150	180	200	250	300		
50			50	60	80	100	120	150	180	200	250	300		
65					80	100	120	150	180	200	250	300	400	
80					80	100	120	150	180	200	250	300	400	
100						100	120	150	180	200	250	300	400	
125							120	150	180	200	250	300	400	500
150							120	150	180	200	250	300	400	500

جدول شماره (۲-۳-۲-۲) "الف" (۱۱)-۱۸، از استاندارد EN 10241:2000

شکل و اندازه مغزی موازی، مغزی مخروطی (کوتاه و بلند)

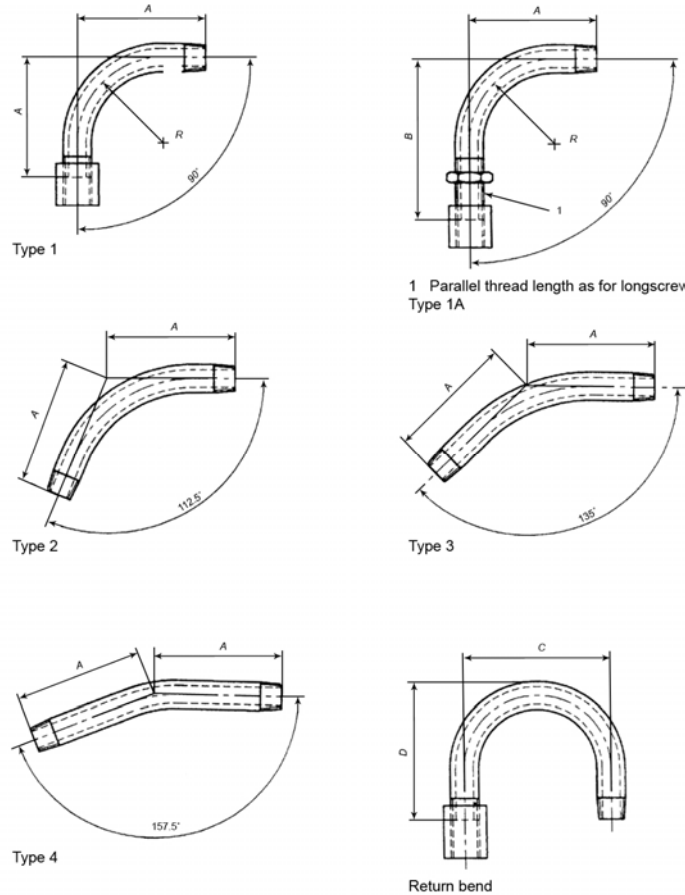
Running nipple, close nipple and barrel nipple

Nominal size DN	Overall length					
	Running nipple		Close nipple		Barrel nipple	
	A mm	Tolerance mm	B mm	Tolerance mm	C mm	Tolerance mm
8	19	+1,5	27	+1,5	38	+3
10	21		28		38	
15	27		37		51	
20	30		39		54	
25	33		46		60	
32	38	+6	51	+6	70	+6
40	38		51		70	
50	48		60		79	
65	51		69		89	
80	57		75		102	
100	70	+3	87	+3	114	+8
125	78	+3	96	+3	124	+8
150	78		96		127	

جدول شماره (۲-۳-۲-۲) "الف" (۱۱)-۱۹، از استاندارد EN 10241:2000

شکل انواع خم

Bend and spring



Nominal Size	Bend			Spring			Return bend	
	90°			Centre to face			180°	
	Centre to face		Radius	A mm			Centre to centre	Back to face
DN	A mm	B mm	R mm	112,5°	135°	157,5°	C mm	D mm
5	64	92	41	60	57	54	51	64
10	73	105	48	67	64	60	64	70
15	86	127	57	79	76	73	89	102
20	102	143	73	92	89	86	102	121
25	121	168	89	108	105	102	114	140
32	146	197	108	133	127	124	127	152
40	165	219	127	149	143	140	165	178
50	203	264	159	181	175	168	190	210
65	248	321	197	222	213	206	305	292
80	292	371	232	260	248	241	356	330
100	381	467	308	340	324	318	457	400
125	540	632	380	478	457	444	762	578
150	622	718	440	572	540	527	914	692

NOTE 1 Type 1A bend shall only be made from heavy tube and fitted with socket and backnut.

NOTE 2 The angular tolerance shall be as defined in 7.2.3.

NOTE 3 All threads are taper except where shown above.

NOTE 4 The end of type 1A bend with parallel thread shall be manufactured in accordance with notes 1 and 2 of Table [Longscrew].

(ب) فیتینگ‌های فولادی دنده‌ای در استانداردهای ANSI

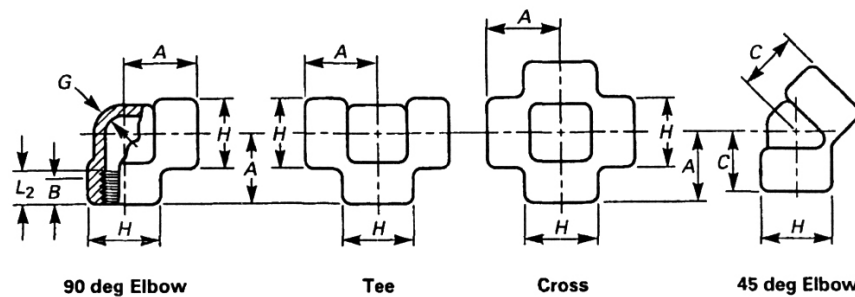
(۱) در استانداردهای ANSI فیتینگ‌های فولادی دنده‌ای در استاندارد ASME B 16.11:2001 تعریف و طبقه‌بندی شده‌است.

(۲) در استاندارد ASME B 16.11 فیتینگ‌های فولادی دنده‌ای از مواد آهنگری شده (forgings) مانند مفتول، لوله بی‌درز یا قطعات لوله‌ای که ترکیب شیمیایی و خواص مکانیکی آنها با الزامات مشخص شده در جدول (۱) استاندارد ASME B 16.34:1988 مطابقت دارد، ساخته می‌شود.

(۳) فیتینگ‌های فولادی دنده‌ای ASME B 16.11 در اندازه نامی از DN 6 [NPS ¼] تا DN 100 [NPS 4] در کلاس فشار 2000 تا 6000 طبقه‌بندی شده‌است. در جدول شماره (۲-۳-۲-۲) "ب" (۳)، شکل و اندازه تعدادی از فیتینگ‌های فولادی ASME B 16.11 نشان داده شده‌است.

جدول شماره (۲-۳-۲-۲) "ب" (۳)، از استاندارد ASME B 16.11:2001

شکل و اندازه تعدادی از فیتینگ‌های فولادی



FORGED THREADED FITTINGS

DN	Nominal Pipe Size	Center-to-End Elbows, Tees, Crosses, A			Center-to-End 45 deg Elbow, C			Outside Diameter of Band, H			Min. Wall Thickness, G			Min. Length of Thread	
		2000	3000	6000	2000	3000	6000	2000	3000	6000	2000	3000	6000	B	L ₂
6	¼	21	21	25	17	17	19	22	22	25	3.18	3.18	6.35	6.4	6.7
8	¼	21	25	28	17	19	22	22	25	33	3.18	3.30	6.60	8.1	10.2
10	⅜	25	28	33	19	22	25	25	33	38	3.18	3.51	6.98	9.1	10.4
15	½	28	33	38	22	25	28	33	38	46	3.18	4.09	8.15	10.9	13.6
20	¾	33	38	44	25	28	33	38	46	56	3.18	4.32	8.53	12.7	13.9
25	1	38	44	51	28	33	35	46	56	62	3.68	4.98	9.93	14.7	17.3
32	1¼	44	51	60	33	35	43	56	62	75	3.89	5.28	10.59	17.0	18.0
40	1½	51	60	64	35	43	44	62	75	84	4.01	5.56	11.07	17.8	18.4
50	2	60	64	83	43	44	52	75	84	102	4.27	7.14	12.09	19.0	19.2
65	2½	76	83	95	52	52	64	92	102	121	5.61	7.65	15.29	23.6	28.9
80	3	86	95	106	64	64	79	109	121	146	5.99	8.84	16.64	25.9	30.5
100	4	106	114	114	79	79	79	146	152	152	6.55	11.18	18.67	27.7	33.0

Dimensions are in millimeters.

(۴) دنده‌های داخلی و دنده‌های خارجی همه فیتینگ‌های دنده‌ای در استاندارد ASME B 16.11 از نوع مخروطی (taper)، طبق ASME B 1.20.1 است.



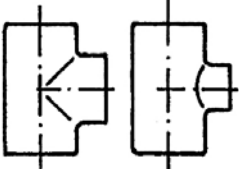
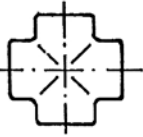






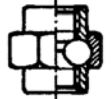
(۵) این فیتینگ‌ها برای کاربردهای صنعتی است. حداکثر فشار و دمای کار مجاز آنها خیلی بالاتر از حدودی است که در سیستم‌های مورد نظر برای این قسمت از مشخصات فنی عمومی، مشخص شده‌است.

پ) فیتینگ‌های فولادی دنده‌ای در استانداردهای ISO

- (۱) برای کاربردهای مورد نظر در این قسمت از مشخصات، در استانداردهای ISO، فیتینگ‌های فولادی دنده‌ای در استاندارد ISO 4145 تعریف و طبقه‌بندی شده‌است.
- (۲) فیتینگ‌های دنده‌ای ISO 4145، از اندازه نامی DN 6 تا DN 100 (به استثنای بوشن مساوی که تا DN 150 عرضه می‌شود) از فولاد غیرآلیاژی به صورت نورد (rolled) یا آهنگری شده (forged)، به طور عمده برای مصارف صنعتی ساخته و عرضه می‌شود.
- (۳) فیتینگ‌های ISO 4145 طبق استاندارد ISO 7/1 دنده می‌شود. دنده‌های خارجی از نوع مخروطی و دنده‌های داخلی معمولاً نوع موازی است، ولی می‌تواند مخروطی باشد.
- (۴) فشار آزمایش با آب در کارخانه، برای این فیتینگ‌ها ۵۰ بار است.
- (۵) انواع فیتینگ‌های فولادی دنده‌ای در استاندارد ISO 4145 همراه با نشانه و شماره جدول اندازه مربوط به هر فیتینگ، در جدول شماره (۲-۳-۲-۲) "پ" (۵) نشان داده شده‌است. برای دستیابی به اندازه‌های هر فیتینگ باید به جدول مربوط، از شماره (۲-۳-۲-۲) "پ" (۵) تا شماره (۲-۳-۲-۲) "پ" (۵) مراجعه شود.

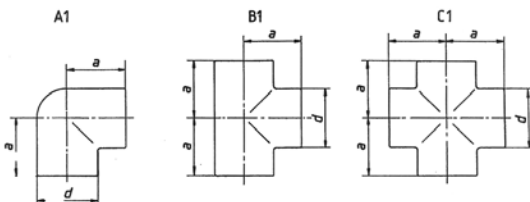
جدول شماره (۲-۳-۲-۲) "پ" (۵)، از استاندارد ISO 4145:1986

انواع فیتینگ‌های فولادی دنده‌ای

شکل	نوع	نشانه	شماره جدول
	Elbows, equal and reducing	A1	(۵) "پ" (۲-۳-۲-۲) ۱ و ۲
	Male and female elbows	A4	(۵) "پ" (۲-۳-۲-۲) ۳
	Tees, equal and reducing	B1	(۵) "پ" (۲-۳-۲-۲) ۱ و ۲
	Crosses	C1	(۵) "پ" (۲-۳-۲-۲) ۱
	Half sockets	M1	(۵) "پ" (۲-۳-۲-۲) ۳
	Sockets, equal and reducing	M2	(۵) "پ" (۲-۳-۲-۲) ۴
	Reducing bushes	N4	(۵) "پ" (۲-۳-۲-۲) ۵
	Hexagon nipples	N8	(۵) "پ" (۲-۳-۲-۲) ۶
	Caps	T2	(۵) "پ" (۲-۳-۲-۲) ۷
	Plugs	T8	(۵) "پ" (۲-۳-۲-۲) ۸
	Unions	U1 or U11	(۵) "پ" (۲-۳-۲-۲) ۹

جدول شماره (۲-۳-۲-۲) "پ" (۵)-۱، از استاندارد ISO 4145:1986

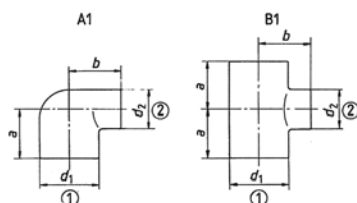
شکل و اندازه زانو، سه‌راه و چهارراه مساوی



Thread designation	Nominal size DN	d min.	a min.
		mm	mm
1/8	6	14,5	19
1/4	8	17,5	21
3/8	10	21,5	25
1/2	15	27	28
3/4	20	32,5	33
1	25	39,5	38
1 1/4	32	49	45
1 1/2	40	56	50
2	50	68	58
2 1/2	65	84	70
3	80	98	80
4	100	124	100

جدول شماره (۲-۳-۲-۲) "پ" (۵)-۲، از استاندارد ISO 4145:1986

شکل و اندازه زانو، سه‌راه تبدیل



Thread designations		Nominal sizes		d_1 min.	d_2 min.	Elbows		Tees	
①	②	DN ₁	DN ₂			a min.	b min.	a min.	b min.
3/8	1/4	10	8	21,5	17,5	23	23	23	23
1/2	1/4	15	8	27	21,5	26	26	26	26
	3/8	15	10	27	21,5	26	26	26	26
3/4	1/2	20	15	32,5	27	30	31	30	31
1	1/2	25	15	39,5	27	32	34	32	34
	3/4	25	20	39,5	32,5	35	36	35	36
1 1/4	1	32	25	49	39,5	40	42	40	42
1 1/2	1	40	25	56	39,5	—	—	42	46
	1 1/4	40	32	56	49	46	48	46	48
2	1	50	25	68	39,5	—	—	44	52
	1 1/2	50	40	68	56	52	55	52	55

۲ تاسیسات گرمایی، تعویض هوا و تهویه مطبوع

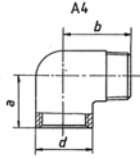
۲-۲ لوله کشی

۳-۲-۲ فیتینگ‌های لوله‌کشی فولادی

۲-۳-۲-۲ فیتینگ‌های فولادی دنده‌ای

جدول شماره (۲-۳-۲-۲) "پ" (۵) - ۳، از استاندارد ISO 4145:1986

شکل و اندازه زانوی مساوی (نر و ماده) و نیم بوشن



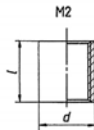
Thread designation	Nominal size DN	<i>d</i> min.	<i>a</i> min.	<i>b</i> min.
		mm	mm	mm
1/4	8	17,5	19	27
3/8	10	21,5	21	29
1/2	15	27	26	35
3/4	20	32,5	30	40
1	25	39,5	37	46
1 1/4	32	49	43	54
1 1/2	40	56	49	57
2	50	68	59	70



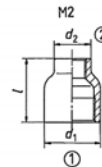
Thread designation	Nominal size DN	<i>d</i> min.	<i>l</i> min.
		mm	mm
1/8	6	14	8
1/4	8	18,5	11
3/8	10	21,3	12
1/2	15	26,4	15
3/4	20	31,8	17
1	25	39,5	19,5
1 1/4	32	48,3	22
1 1/2	40	54,5	22
2	50	66,3	26
2 1/2	65	82	30,5
3	80	95	34
4	100	122	40

جدول شماره (۲-۳-۲-۲) "پ" (۵) - ۴، از استاندارد ISO 4145:1986

شکل و اندازه بوشن مساوی و بوشن تبدیل



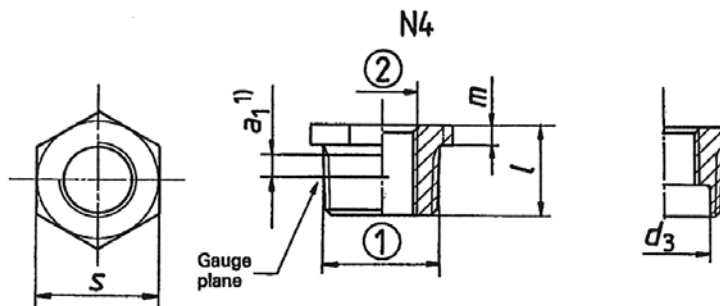
Thread designation	Nominal size DN	<i>d</i> min.	<i>l</i> min.
		mm	mm
1/8	6	14	17
1/4	8	18,5	25
3/8	10	21,3	26
1/2	15	26,4	34
3/4	20	31,8	36
1	25	39,5	43
1 1/4	32	48,3	48
1 1/2	40	54,5	48
2	50	66,3	56
2 1/2	65	82	65
3	80	95	71
4	100	122	83
5	125	147	92
6	150	174	92



Thread designations		Nominal sizes		<i>d</i> ₁ min.	<i>d</i> ₂ min.	<i>l</i> min.
①	②	DN ₁	DN ₂	mm	mm	mm
1/4	1/8	8	6	17,5	14,5	27
3/8	1/4	10	8	21,5	17,5	30
1/2	1/4	15	8	27	17,5	36
	3/8		10	27	21,5	36
3/4	3/8	20	10	32,5	21,5	39
	1/2		15	32,5	27	39
1	1/2	25	15	39,5	27	45
	3/4		20	39,5	32,5	45
1 1/4	3/4	32	20	49	32,5	50
	1		26	49	39,5	50
1 1/2	3/4	40	20	56	32,5	55
	1		26	56	39,5	55
	1 1/4		32	56	49	55
2	1	50	26	68	39,5	65
	1 1/4		32	68	49	65
	1 1/2		40	68	56	65
2 1/2	2	65	50	84	68	74
3	2	80	50	98	68	80
4	3	100	80	124	98	94

جدول شماره (۲-۳-۲-۲) "پ" (۵-۵)، از استاندارد ISO 4145:1986

شکل و اندازه بوشن تبدیل



NOTE — Hexagonal shape for sizes up to 1, hexagonal or octagonal shape for sizes 1 1/4 to 4.

Thread designations		Nominal sizes		l min.	m min.	d_3 max.	s	$a_1^{(1)}$ min.
①	②	DN ₁	DN ₂	mm	mm	mm	mm	mm
1/4	1/8	8	6	17	4,0	8,9	14	3,7
3/8	1/4	10	8	17,5	5,0	12,4	17 ²⁾	3,7
1/2	1/4	15	8	21	5,0	16,1	22	5,0
	3/8		10	21	5,0	16,1	22	5,0
3/4	3/8	20	10	24,5	5,5	21,6	27 ²⁾	5,0
	1/2		15	24,5	5,5	21,6	27 ²⁾	5,0
1	1/2	25	15	27,5	6,0	27,1	36	6,4
	3/4		20	27,5	6,0	27,1	36	6,4
1 1/4	1/2	32	15	32,5	6,5	35,8	46	6,4
	3/4		20	32,5	6,5	35,8	46	6,4
	1		25	32,5	6,5	35,8	46	6,4
1 1/2	3/4	40	20	32,5	6,5	41,7	50	6,4
	1		25	32,5	6,5	41,7	50	6,4
	1 1/4		32	32,5	6,5	41,7	50	6,4
2	1	50	25	40	7,0	52,9	65	7,5
	1 1/4		32	40	7,0	52,9	65	7,5
	1 1/2		40	40	7,0	52,9	65	7,5
2 1/2	1 1/4	65	32	46,5	7,0	68,7	80	9,2
	1 1/2		40	46,5	7,0	68,7	80	9,2
	2		50	46,5	7,0	68,7	80	9,2
3	1 1/2	80	40	51,5	7,5	81,0	90	9,2
	2		50	51,5	7,5	81,0	90	9,2
	2 1/2		65	51,5	7,5	81,0	90	9,2
4	2	100	50	61,5	8,0	105,6	115	10,4
	2 1/2		65	61,5	8,0	105,6	115	10,4
	3		80	61,5	8,0	105,6	115	10,4

1) These values comply with ISO 7/1.

2) The values 19 and 30 for across flats may be used. The manufacturer shall in all cases ensure that the threads are full form for the entire useful length of thread.

۲ تاسیسات گرمایی، تعویض هوا و تهویه مطبوع

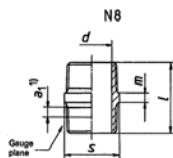
۲-۲ لوله کشی

۲-۲-۲ فیتینگ‌های لوله کشی فولادی

۲-۳-۲-۲ فیتینگ‌های فولادی دنده‌ای

جدول شماره (۲-۳-۲-۲) "پ" (۵) از استاندارد ISO 4145:1986

شکل و اندازه مغزی شش گوش



NOTE — Hexagonal shape for sizes up to 1, hexagonal or octagonal shape for sizes 1 1/4 to 4.

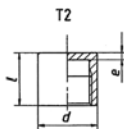
Thread designation	Nominal size DN	<i>l</i> min.	<i>m</i> min.	<i>d</i> max.	<i>s</i>	<i>a</i> ₁ ¹⁾ min.
		mm	mm	mm	mm	mm
1/8	6	21	4,0	6,0	12	2,5
1/4	8	28	4,0	8,9	14	3,7
3/8	10	29	5,0	12,4	17 ²⁾	3,7
1/2	16	36	5,0	16,1	22	5,0
3/4	20	41	5,5	21,6	27 ²⁾	5,0
1	25	46,5	6,0	27,1	36	6,4
1 1/4	32	54	6,5	35,8	46	6,4
1 1/2	40	54	6,5	41,7	50	6,4
2	50	65,5	7,0	52,9	65	7,5
2 1/2	65	76,5	7,0	68,7	80	9,2
3	80	85	7,5	81,0	90	9,2
4	100	101	8,0	105,6	115	10,4

1) These values comply with ISO 7/1.

2) The values 19 and 30 for cross flats may be used. The manufacturer shall in all cases ensure that the threads are full form for the entire useful length of thread.

جدول شماره (۲-۳-۲-۲) "پ" (۵) از استاندارد ISO 4145:1986

شکل و اندازه درپوش

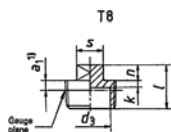


NOTE — Caps may be round, hexagonal or octagonal at the discretion of the manufacturer. When hexagonal or octagonal, the widths across flats shall be in accordance with *d* min.

Thread designation	Nominal size DN	<i>d</i> min.	<i>l</i> min.	<i>e</i> min.
		mm	mm	mm
1/8	6	14,5	18	3,5
1/4	8	17,5	20	3,5
3/8	10	21,5	22	3,5
1/2	16	27	25	4
3/4	20	32,5	30	4
1	25	39,5	35	4,5
1 1/4	32	49	40	5
1 1/2	40	56	42	5,5
2	50	68	45	6
2 1/2	65	84	50	6
3	80	98	55	7
4	100	124	60	7

جدول شماره (۲-۳-۲-۲) "پ" (۵-۸) از استاندارد ISO 4145:1986

شکل و اندازه کلاhek



NOTE — Plugs may be solid or hollow at the discretion of the manufacturer.

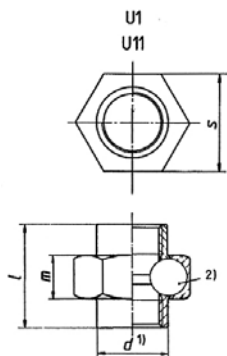
Thread designation	Nominal size DN	<i>l</i> min.	<i>n</i>	<i>d</i> ₃ max.	<i>k</i> min.	<i>s</i>	<i>a</i> ₁ ¹⁾ min.
		mm	mm	mm	mm	mm	mm
1/8	8	13	6	—	—	7	2,5
1/4	8	16	6	—	—	8	3,7
3/8	10	18	7	—	—	10	3,7
1/2	15	22	8	—	—	14	5,0
3/4	20	26	8	21,6	3	14	5,0
1	25	29	11	27,1	4	19	6,4
1 1/4	32	33	11	35,8	5	19	6,4
1 1/2	40	34	12	41,7	5	24	6,4
2	50	40	13	52,9	6	24	7,5
2 1/2	65	46	15	68,7	6	32	9,2
3	80	50	15	81,0	8	32	9,2
4	100	61	19	106,6	10	41	10,4

1) These values comply with ISO 7/1.

جدول شماره (۲-۳-۲-۲) "پ" (۵-۹) از استاندارد ISO 4145:1986

شکل و اندازه مهره‌ماسوره

NOTE — Union nuts may be hexagonal or octagonal at the discretion of the manufacturer.



Thread designation	Nominal size DN	<i>d</i> ₁ ¹⁾ min.	<i>l</i> min.	<i>m</i>	<i>s</i>
		mm	mm	mm	mm
1/8	8	14,5	38	14	27
1/4	8	17,5	42	16	27
3/8	10	21,5	45	17	32
1/2	15	27	48	19	41
3/4	20	32,5	52	21	50
1	25	39,5	58	24	55
1 1/4	32	49	65	24	70
1 1/2	40	56	70	26	75
2	50	68	78	27	90
2 1/2	65	84	85	30	110
3	80	98	95	31	130
4	100	124	110	34	150

1) If the isolated parts of the union are hexagonal or octagonal, their widths across flats shall correspond to *d* min.

2) The type of joint (flat or taper) is at the discretion of the manufacturer.

۳-۳-۲-۲ فیتینگ‌های فولادی جوشی

(الف) فیتینگ‌های فولادی جوشی در استانداردهای DIN

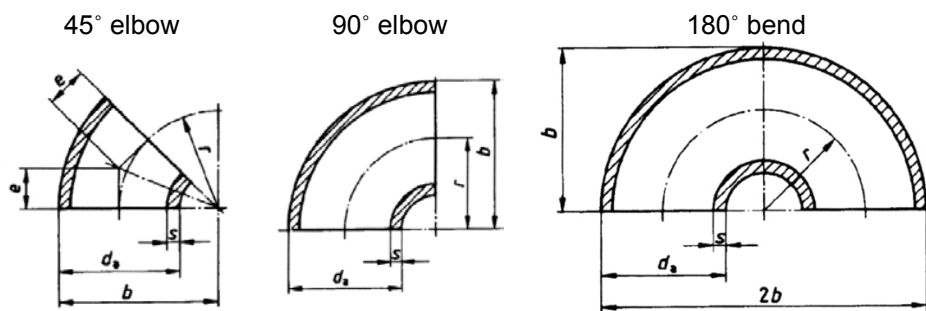
برای کاربردهای مورد نظر در این قسمت از مشخصات، در استانداردهای DIN، فیتینگ‌های فولادی جوشی برای لوله، طبق ضوابط مندرج در استانداردهای زیر عرضه می‌شود:

(۱) استاندارد DIN 2605 - Part 1

این استاندارد که در سال ۱۹۹۱ جایگزین استانداردهای DIN 2605:1962 و DIN 2606:1965 شده‌است، ضوابط ساخت زانو (elbow) و خم‌های (bends) فولادی بی‌درز و درزجوش، مناسب برای جوش لب‌به‌لب (butt welding) به لوله را مشخص می‌کند. اگرچه ضخامت جدار فیتینگ‌ها با ضخامت جدار لوله مربوط مطابقت دارد، ولی استفاده از این فیتینگ‌ها، تحت فشاری برابر فشار داخلی لوله‌های جوش شونده به آن، مجاز نیست و باید با ضریب کاهش فشار (reduced pressure factor) مربوط به هر فیتینگ، کاهش یابد. جدول و شکل شماره (۳-۳-۲-۲) "الف" (۱)، شکل و اندازه زانوی ۴۵°، ۹۰° و خم ۱۸۰° فولادی جوشی، با کاهش فشار راه، که از استاندارد DIN 2605 - Part 1 گرفته شده‌است، نشان می‌دهد.

شکل شماره (۳-۳-۲-۲) "الف" (۱)، از استاندارد DIN 2605 - Part 1:1991

زانو و خم فولادی مخصوص اتصال جوشی، با کاهش فشار



r is to be calculated as follows:

type 2:	$r \approx 1,0 \cdot d_a$
type 3:	$r \approx 1,5 \cdot d_a$
type 5:	$r \approx 2,5 \cdot d_a$
type 10:	$r \approx 5,0 \cdot d_a$
type 20:	$r \approx 10,0 \cdot d_a$

Designation of a type 3 (3) seamless (S) 90° (90) elbow in accordance with this standard (1), where d_a is equal to 88,9 mm and s is equal to 2,3 mm, made from material belonging to material group G as in DIN 2609 (G):

Elbow DIN 2605-1-90-3-88,9 × 2,3 S-G

جدول شماره (۲-۳-۲) "الف" (۱)، از استاندارد DIN 2605 - Part 1:1991

زانو و خم فولادی مخصوص اتصال جوشی، با کاهش فشار

Nominal size DN	Pipe outside diameter, $d_a^{1)}$	Type	Wall thickness, s, for series					Maximum pressure factor, as a percentage, for series					r	b	e						
			1	2 ²⁾	3	4	5	1	2	3	4	5									
15	21,3	2	1,6	—	2,0	3,2	4,0	53	—	54	57	59	17,5	28	7						
		3						74		75	76	28,0				12					
		5						85		85	85						42,5	18			
20	26,9	2	1,6	—	2,3	3,2	4,0	59	—	60	61		62	25,0	39				10		
		3						67		68	68	29,0	12								
		5						86		86	86					57,5	24				
25	33,7	2	2,0	—	2,6	3,2	4,0	52	—	53	54			55	25,0			42	10		
		3						70		70	71	38,0	16								
		5						86		86	86			72,5		30					
32	42,4	2	2,0	—	2,6	3,6	4,0	52	—	52	54				54		32,0	53	13		
		3						70		70	71	48,0	20								
		5						86		86	87			92,5	38						
40	48,3	2	2,0	—	2,6	4,0	5,0	51	—	52	53					54	38,0	62	16		
		3						72		72	73	57,0	24								
		5						87		87	87			107,5	45						
50	60,3	2	2,0	—	2,9	4,5	5,6	56	—	56	57					58	51	81	21		
		3						74		75	75	76	32								
		5						87		87	87			135	56						
		10						92		93	93					254				105	
		20						96		96	96										508
65	76,1	2	2,3	—	2,9	5,0	7,1	55	—	55	56						57	63	102		
		3						74		75	75	95	39								
		5						87		87	87			175	73						
		10						92		92	93					318	132				
		20						96		96	96									635	263
80	88,9	2	2,3	—	3,2	5,6	8,0	57	—	57	58							59	76		
		3						75		75	76	114	47								
		5						87		87	88			205	85						
		10						93		93	93					381	158				
		20						96		96	96							762		316	
100	114,3	2	2,6	—	3,6	6,3	8,8	60	—	60	61								61		102
		3						76		76	77	152	63								
		5						88		88	88			270	112						
		10						93		93	93					508	210				
		20						96		96	96							1016	421		
125	139,7	2	2,6	—	4,0	6,3	10,0	61	—	61	61									62	127
		3						77		77	77	190	79								
		5						88		88	88			330	137						
		10						93		93	93					635	263				
		20						97		97	97							1270	526		
150	168,3	2	2,6	4,0	4,5	7,1	11,0	60	61	61	61									62	152
		3						77	77	77	229	95									
		5						87	87	87			390	162							
		10						93	93	93					762	316					
		20						97	97	97							1524	631			

جدول شماره (۲-۳-۲) "الف" (۱)، از استاندارد DIN 2605 - Part 1:1991 - ادامه

زانو و خم فولادی مخصوص اتصال جوشی، با کاهش فشار

Nominal size DN	Pipe outside diameter, $d_a^{1)}$	Type	Wall thickness, s , for series					Maximum pressure factor, as a percentage, for series					r	b	e
			1	2 ²⁾	3	4	5	1	2	3	4	5			
			2	3	5	10	20	62	62	62	63	63			
200	219,1	2	2,9	4,5	6,3	8,0	12,5	62	62	63	63	203	313	84	
		3						77	78	78	78	305	414	126	
		5						87	87	87	88	510	620	211	
		10						93	93	93	93	1016	1126	421	
		20						97	97	97	97	2032	2142	842	
250	273	2	2,9	5,0	6,3	8,8	—	62	62	63	63	254	391	105	
		3						78	78	78	78	381	518	158	
		5						88	88	88	88	650	787	269	
		10						93	93	93	93	1270	1407	526	
		20						97	97	97	97	2540	2677	1052	
300	323,9	2	2,9	5,6	7,1	10,0	—	63	63	63	63	305	467	126	
		3						78	78	78	78	457	619	189	
		5						88	88	88	88	775	937	321	
		10						93	93	93	93	1524	1686	631	
		20						97	97	97	97	3048	3210	1263	
350	355,6	2	3,2	5,6	8,0	11,0	—	66	66	66	66	356	533	148	
		3						79	79	79	80	533	711	221	
		5						88	88	88	88	850	1028	352	
		10						94	94	94	94	1778	1956	737	
		20						97	97	97	97	3556	3734	1473	
400	406,4	2	3,2	6,3	8,8	12,5	—	66	66	66	66	406	610	168	
		3						79	79	80	80	610	813	253	
		5						88	88	88	88	970	1173	402	
		10						94	94	94	94	2032	2235	842	
		20						97	97	97	97	4064	4267	1683	
450	457	2	4,0	6,3	10	—	—	66	66	66	—	457	686	189	
		3						79	79	80	—	686	914	284	
		5						88	88	88	—	1122	1350	465	
		10						94	94	94	—	2286	2515	947	
		20						97	97	97	—	4572	4801	1894	
500	508	2	4,0	6,3	11	—	—	66	66	66	—	508	762	210	
		3						79	79	80	—	762	1016	316	
		5						88	88	88	—	1245	1500	516	
		10						94	94	94	—	2540	2794	1052	
		20						97	97	97	—	5080	5334	2104	

1) The pipe outside diameters given have been taken from series 1 in ISO 4200.
2) The wall thicknesses specified for series 2, for nominal sizes up to DN 1000, are in accordance with the normal wall thickness series given in DIN 2458.
A dash in a box indicates a size that has not been standardized

یادداشت‌های جدول:

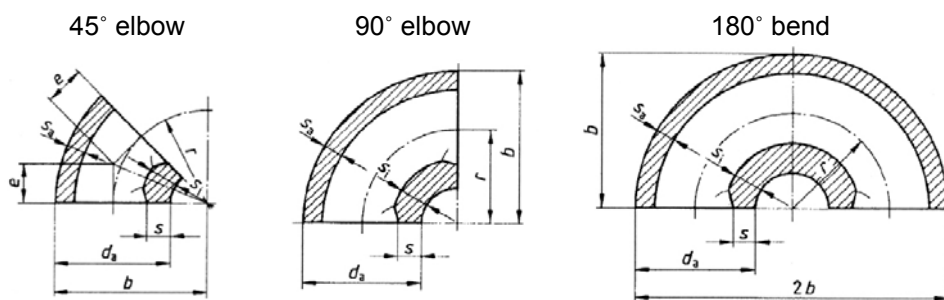
- در این استاندارد، اندازه و ضریب فشار برای زانو و خم از قطر DN15 تا DN1600 در پنج سری ضخامت جدار (S) نشان داده شده، که برای کاربردهای مورد نظر در این قسمت از مشخصات، فقط تا DN500 انتخات و ارایه شده‌است.
- فیتینگ‌ها در این استاندارد بر اساس نسبت تقریبی شعاع انحنا (r) به قطر خارجی (d_a)، از کوچک به بزرگ، حداکثر در پنج نوع 2، 3، 5، 10 و 20 ساخته می‌شود.
- قطر خارجی لوله (d_a) مندرج در جدول، از سری یک استاندارد ISO 4200 انتخاب شده‌است.
- ضخامت جدار مشخص شده برای سری 2، با ضخامت جدار نرمال لوله در استاندارد DIN 2458 مطابقت دارد.
- ضریب‌های فشار (pressure factors) برای سری‌های مختلف، به صورت درصد محاسبه شده‌است.
- علامت (-) در جدول، نشانگر اندازه‌هایی است که استاندارد نشده‌اند.

استاندارد DIN 2605 - 2 (۲)

این استاندارد که در سال 1995 جایگزین استاندارد DIN 2605 - 2:1991 شده‌است، ضوابط ساخت زانو و خم-های فولادی بی‌درز و درزجوش، مناسب برای جوش لب‌به‌لب (butt welding) به لوله راه، تحت فشاری برابر فشار داخلی لوله، مشخص می‌کند. همان‌گونه که دامنه فشار لوله تابعی از ضخامت جدار آن است، فیتینگ‌ها هم بر حسب ضخامت جدارشان در سری‌های مختلف طبقه‌بندی شده‌اند.

جدول و شکل شماره (۲-۲-۳-۳) "الف" (۲)، شکل و اندازه زانوی 45°، 90° و خم 180° فولادی جوشی راه، در شرایط بدون کاهش فشار (full service pressure)، که از استاندارد DIN 2605 - 2 گرفته شده‌است، نشان می‌دهد.

شکل شماره (۲-۲-۳-۳) "الف" (۲)، از استاندارد DIN 2605 - 2:1995
زانو و خم فولادی مخصوص اتصال جوشی، بدون کاهش فشار



r is to be calculated as follows:

type 2: $r \approx 1,0 \cdot d_a$;

type 3: $r \approx 1,5 \cdot d_a$;

type 5: $r \approx 2,5 \cdot d_a$;

type 10: $r \approx 5,0 \cdot d_a$;

type 20: $r \approx 10,0 \cdot d_a$.

The standard designation for a type 3 (3), welded (W) 90° (90) elbow as specified in this standard (2) with d_a equal to 88,9 mm and s equal to 5,6 mm, made of material group F steel as specified in DIN 2609 (F) shall read:

Elbow DIN 2605-2-90-3-88,9 × 5,6 W-F

جدول شماره (۲-۲-۳-۳) "الف" (۲)، از استاندارد 2:1995 - DIN 2605

زانو و خم فولادی مخصوص اتصال جوشی، بدون کاهش فشار

Nominal size DN	Pipe outside diameter, d_a	Pipe type	Wall thickness series															r	b	e
			1			2			3			4			5					
			S	S_i	S_a	S	S_i	S_a	S	S_i	S_a	S	S_i	S_a	S	S_i	S_a			
15	21,3	2		3,1	1,3													17,5	28	7
		3	1,6	2,2	1,4	—	—	—	2,0	2,7	1,8	3,2	4,2	2,8	4,0	5,2	3,4	28	38	12
		5		1,9	1,5	—	—	—		2,4	1,8		3,8	2,9		4,7	3,6	42,5	53	18
20	26,9	2		2,7	1,4													25	39	10
		3	1,6	2,4	1,4	—	—	—	2,3	3,4	2,0	3,2	4,6	2,7	4,0	5,6	3,3	29	43	12
		5		1,9	1,5	—	—	—		2,7	2,1		3,7	2,9		4,6	3,6	57,5	71	24
25	33,7	2		4,2	1,6													25	42	10
		3	2,0	2,9	1,7	—	—	—	2,6	3,7	2,2	3,2	4,5	2,7	4,0	5,5	3,4	38	56	16
		5		2,4	1,9	—	—	—		3,0	2,4		3,7	2,9		4,6	3,6	72,5	90	30
32	42,4	2		4,1	1,6													32	53	13
		3	2,0	2,9	1,7	—	—	—	2,6	3,7	2,2	3,6	5,0	3,1	4,0	5,5	3,4	48	69	20
		5		2,3	1,9	—	—	—		3,0	2,4		4,2	3,3		4,6	3,6	92,5	114	38
40	48,3	2		3,9	1,6													38	62	16
		3	2,0	2,8	1,7	—	—	—	2,6	3,6	2,4	4,0	5,5	3,4	5,0	6,8	4,2	57	82	24
		5		2,3	1,9	—	—	—		3,0	2,4		4,6	3,7		5,7	4,5	107,5	132	45
50	60,3	2		3,5	1,7													51	81	21
		3		2,7	1,8				2,9	3,9	2,5	4,5	6,0	3,9	5,6	9,2	4,5	76	106	32
		5		2,3	1,9	—	—	—		3,4	2,7		5,2	4,1		6,4	5,1	135	165	56
		10		2,2	1,9	—	—	—		3,2	2,8		4,9	4,3		6,0	5,3	254	284	105
		20		2,1	2,0	—	—	—		3,0	2,9		4,7	4,4		5,8	5,4	508	538	210
65	76,1	2		4,1	1,9													63	102	26
		3		3,1	2,0				2,9	3,9	2,5	5,0	6,7	4,3	7,1	11,8	6,0	95	133	39
		5		2,7	2,1	—	—	—		3,3	2,7		5,7	4,6		8,1	6,5	175	213	73
		10		2,5	2,2	—	—	—		3,2	2,8		5,4	4,8		7,6	6,7	318	356	132
		20		2,4	2,3	—	—	—		3,0	2,9		5,2	4,9		7,3	6,9	635	673	268

۲ تاسیسات گرمایی، تهویه هوا و تهویه مطبوع
 ۲-۲ فولاد کربنی
 ۲-۲-۲ فولاد کربنی فولادی
 ۲-۲-۲-۲ فولاد کربنی فولادی جوشی

جدول شماره (۲-۲-۳-۳) الف" (۲)، از استاندارد 2:1995 - DIN 2605 - ادامه

زانو و خم فولادی مخصوص اتصال جوشی، بدون کاهش فشار

Nominal size DN	Pipe outside diameter, $d_a^{(1)}$	Pipe type	Wall thickness series															r	b	e
			1			2			3			4			5					
			s	s_i	$s_a^{(2)}$	s	s_i	$s_a^{(2)}$	s	s_i	$s_a^{(2)}$	s	s_i	$s_a^{(2)}$	s	s_i	$s_a^{(2)}$			
80	88,9	2	2,3	4,0	1,9	—	—	—	3,2	5,5	2,6	5,6	9,4	4,6	8,0	13,0	6,4	76	121	32
		3		3,1	2,0					4,3	2,8		7,4	4,8		114	159	47		
		5		2,7	2,1					3,7	3,0		6,4	5,1		205	250	85		
		10		2,5	2,2					3,5	3,1		6,1	5,4		381	425	158		
		20		2,4	2,3					3,3	3,2		5,8	5,5		762	806	316		
100	114,3	2	2,6	4,3	2,2	—	—	—	3,6	5,9	3,0	6,3	10,2	5,2	8,8	13,9	7,1	102	159	42
		3		3,4	2,3					4,7	3,1		8,2	5,5		152	210	63		
		5		3,0	2,4					4,1	3,3		7,2	5,8		270	327	112		
		10		2,8	2,5					3,9	3,5		6,8	6,0		508	565	210		
		20		2,7	2,6					3,8	3,6		6,5	6,2		1016	1073	421		
125	139,7	2	2,6	4,3	2,2	—	—	—	4,0	6,5	3,3	6,3	10,1	5,2	10	15,6	8,1	127	197	53
		3		3,4	2,3					5,2	3,5		8,2	5,5		190	260	79		
		5		3,0	2,4					4,6	3,7		7,2	5,8		330	400	137		
		10		2,8	2,5					4,3	3,9		6,8	6,1		635	705	263		
		20		2,7	2,6					4,2	3,9		6,5	6,2		1270	1340	526		
150	168,3	2	2,6	4,3	2,2	4,0	6,5	3,3	4,5	7,3	3,7	7,1	11,4	5,8	11	17,3	8,9	152	237	63
		3		3,4	2,3					5,9	3,9		9,2	6,2		229	313	95		
		5		3,0	2,4					5,2	4,1		8,1	6,5		390	474	162		
		10		2,8	2,5					4,9	4,3		7,6	6,8		762	846	316		
		20		2,7	2,6					4,2	3,9		7,4	7,0		1524	1608	631		
200	219,1	2	2,9	4,7	2,4	4,5	7,2	3,7	6,3	10,0	5,2	8,0	12,6	6,6	12,5	19,3	10,2	203	313	84
		3		3,8	2,6					8,1	5,5		10,3	7,0		305	414	126		
		5		3,3	2,7					7,2	5,8		9,1	7,3		510	620	211		
		10		3,1	2,8					6,8	6,1		8,6	7,7		1016	1126	421		
		20		3,0	2,9					6,5	6,2		8,3	7,8		2032	2142	842		
250	273	2	2,9	4,7	2,4	5,0	7,9	4,2	6,3	10,0	5,2	8,8	13,8	7,3	14,2	21,9	11,6	254	391	105
		3		3,8	2,6					8,1	5,5		11,3	7,7		381	518	158		
		5		3,3	2,7					7,2	5,8		10,0	8,1		650	787	269		
		10		3,1	2,8					6,8	6,1		9,4	8,5		1270	1407	526		
		20		3,0	2,9					6,5	6,2		9,1	8,6		2540	2677	1052		

۲ تانک‌های گره‌دار، ترمز و هوا و ترمز به مطبوع
 ۲-۲-۲-۲ فیتینگ‌های فولادی
 ۲-۲-۲-۲ فیتینگ‌های فولادی جوشی

جدول شماره (۲-۲-۳-۳) "الف" (۲)، از استاندارد 2:1995 - DIN 2605 - ادامه

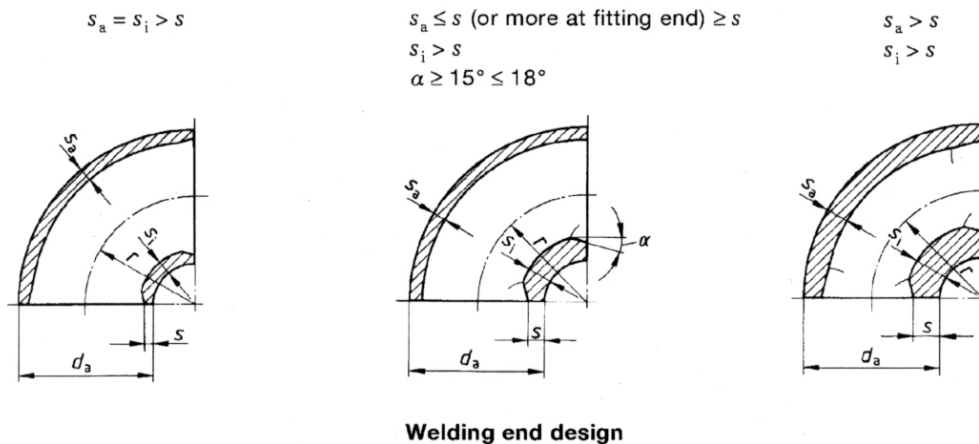
زانو و خم فولادی مخصوص اتصال جوشی، بدون کاهش فشار

Nominal size DN	Pipe outside diameter, d_a	Pipe type	Wall thickness series															r	b	e
			1			2			3			4			5					
			S	S_i	S_a	S	S_i	S_a	S	S_i	S_a	S	S_i	S_a	S	S_i	S_a			
300	323,9	2		4,6	2,4		8,8	4,7		11,1	5,9		15,6	8,3		24,6	13,1	305	467	126
		3		3,7	2,6		7,2	4,9		9,1	6,2		12,8	8,7		20,3	13,9	457	619	189
		5	2,9	3,3	2,7	5,6	6,4	5,2	7,1	8,1	6,5	10	11,4	9,2	16	18,1	14,6	775	937	321
		10		3,1	2,8		6,0	5,4		7,6	6,8		10,7	9,6		17,1	15,3	1524	1626	631
		20		3,0	2,9		5,8	5,5		7,4	7,0		10,3	9,8		16,5	15,6	3048	3210	1261
350	355,6	2		4,9	2,7		8,4	4,7		12,0	6,7		16,4	9,2		25,8	14,5	356	533	148
		3		4,1	2,8		7,0	4,9		10,0	7,0		13,8	9,7		21,8	15,3	533	711	221
		5	3,2	3,7	3,0	5,6	6,4	5,2	8,0	9,1	7,4	11	12,5	10,1	17,5	19,8	16,0	850	1028	352
		10		3,4	3,1		6,0	5,4		8,5	7,7		11,7	10,6		18,6	16,8	1778	1956	737
		20		3,3	3,2		5,8	5,5		8,3	7,9		11,3	10,8		18,0	17,1	3556	3734	1473
400	406,4	2		4,9	2,7		9,5	5,3		13,2	7,4		18,7	10,4		29,5	16,5	406	610	168
		3		4,0	2,8		7,9	5,6		11,0	7,7		15,6	11,0		24,9	17,4	610	813	253
		5	3,2	3,7	3,0	6,3	7,2	5,8	8,8	10,0	8,1	12,5	14,2	11,5	20	22,6	18,2	970	1173	402
		10		3,4	3,1		6,7	6,1		9,4	8,5		13,3	12,0		21,2	19,2	2032	2235	842
		20		3,3	3,2		6,8	6,2		9,1	8,6		12,9	12,3		20,6	19,5	4064	4267	1683
450	457	2		6,1	3,4		9,5	5,3		15,0	8,4		21,1	11,8		32,7	18,3	457	686	189
		3		5,0	3,5		7,9	5,6		12,5	8,8		17,7	12,4		27,6	19,4	686	914	284
		5	4,0	4,6	3,7	6,3	7,1	5,8	10	11,3	9,2	14,2	16,0	13,0	22,2	25,0	20,3	1122	1350	465
		10		4,3	3,9		6,7	6,1		10,7	9,6		15,1	13,6		23,6	21,3	2286	2515	947
		20		4,2	4,0		6,5	6,2		10,3	9,8		14,6	13,9		22,8	21,7	4572	4801	1894
500	508	2		6,1	3,4		9,5	5,3		16,5	9,2		23,8	13,3		36,8	20,7	508	762	210
		3		5,0	3,5		7,9	5,6		13,8	9,7		20,0	14,0		31,1	21,8	762	1016	316
		5	4,0	4,6	3,7	6,3	7,2	5,8	11	12,5	10,1	16	18,1	14,7	25	28,2	22,9	1245	1500	516
		10		4,3	3,9		6,7	6,1		11,7	10,6		17,0	15,4		26,5	23,9	2540	2794	1052
		20		4,2	4,0		6,5	6,2		11,3	10,8		16,5	15,7		25,7	24,4	5080	5334	2104

۲ تأسیسات گرمایی، ترموفن، هوا و نیتروژن مطبوع
 ۲-۲-۲ لوله کشی
 ۲-۲-۲ فنیک‌های لوله کشی فولادی
 ۲-۲-۲ فنیک‌های فولادی جوشی

یادداشت‌های جدول:

- در این استاندارد، اندازه زانو و خم از قطر DN15 تا DN1600 در پنج سری ضخامت جدار (s) طبقه‌بندی شده، که برای کاربردهای مورد نظر در این قسمت از مشخصات، فقط تا DN500 انتخاب و ارایه شده‌است.
- فیتینگ‌ها در این استاندارد بر اساس نسبت تقریبی شعاع انحنا (r) به قطر خارجی (d_a)، از کوچک به بزرگ، حداکثر در پنج نوع 2، 3، 5، 10 و 20 ساخته می‌شود.
- قطر خارجی لوله (d_a) مندرج در جدول، از سری (۱) استاندارد ISO 4200 انتخاب شده‌است.
- برای اجرای صحیح و کامل اتصالات‌های لب‌به‌لب (butt joints)، ضخامت جدار خم (s_a) در لبه بیرونی باید حداقل برابر ضخامت جدار لوله (s) باشد.
- شعاع و طول فیتینگ‌ها در این استاندارد با استاندارد ISO 3419 مطابقت دارد، ضخامت جدار لبه بیرونی (s_a) و لبه داخلی (s_i)، به نحوی انتخاب شده‌است که زانوها و خم‌ها در برابر فشار داخلی لوله جوش شونده به آن‌ها مقاومت کند.
- همان‌گونه که در شکل زیر نشان داده‌شده، ضخامت‌های جدار s_a و s_i با همان ضخامت اصلی ادامه نیافته است. علامت (-) در جدول، نشانگر اندازه‌هایی است که استاندارد نشده‌اند.



استاندارد DIN 2615 - Part 1 (۳)

این استاندارد که همراه با DIN 2615 - Part 2 در سال 1992 جایگزین استاندارد DIN 2615:1964 شده‌است، سهره‌های (tees) فولادی بی‌درز و درزجوش، مناسب برای جوش لب‌به‌لب به لوله را تعریف و طبقه‌بندی کرده‌است. اگرچه ضخامت جدار سهره‌ها با ضخامت جدار لوله مربوط مطابقت دارد، ولی استفاده از این سهره‌ها تحت فشاری برابر فشار داخلی لوله‌های جوش شونده به آن، مجاز نیست و باید با ضریب کاهش فشار (reduced pressure factor) مربوط به هر سهره، کاهش یابد.

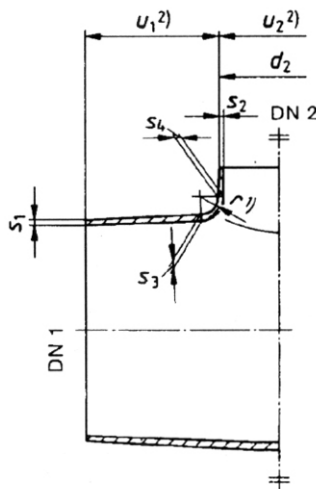
در این استاندارد، اندازه (در دو نوع A و B) و ضریب فشار سهره‌ها از قطر DN15 تا DN1200 نسبت به قطر خروجی اصلی (قطر بزرگتر) در پنج سری ضخامت، برگرفته از استاندارد ISO 4200، طبقه‌بندی شده، که برای کاربردهای مورد نظر در این قسمت از مشخصات، فقط تا DN500 انتخاب و ارایه شده‌است. جدول و شکل شماره (۲-۳-۲) "الف" (۳)، شکل و اندازه سهره فولادی جوشی، با کاهش فشار را، که از استاندارد DIN 2615 - Part 1 گرفته شده‌است، نشان می‌دهد.

شکل شماره (۲-۳-۲) "الف" (۳)، از استاندارد DIN 2615 - Part 1:1992

سهره فولادی مخصوص اتصال جوشی، با کاهش فشار

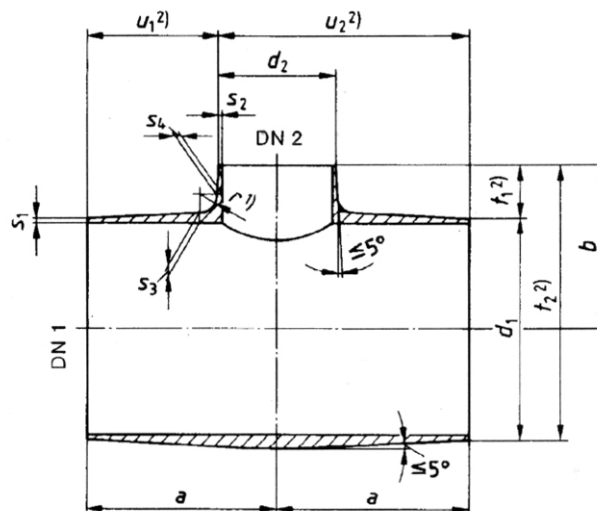
Type A

(see type for B other dimensions)



Type B

(with dimensions as illustrated for type A)



For both types, s_3 shall not be less than s_1 , and s_4 shall not be less than s_2 .

Designation of a seamless (S) tee in accordance with this standard (1), where $d_1=168,3\text{mm}$, $s_1=4,5\text{mm}$, $d_2=88,9\text{mm}$ and $s_2=3,2\text{mm}$, made from material belonging to material group F as in DIN 2609 (F):

Tee DIN 2615 - 1 - 168,3 × 4,5 - 88,9 × 3,2 S - F

جدول شماره (۲-۳-۳) "الف" (۳)، از استاندارد DIN 2615 - Part 1:1992

سرهاف فولادی مخصوص اتصال جوشی، با کاهش فشار

Dimensions and pressure factor

Nominal size DN 1	Outside diameter d_1	Wall thickness, s_1 , for series					Nominal size DN 2	Outside diameter d_2	Wall thickness, s_2 , for series					a	b	Maximum pressure factor, as a percentage, for series				
		1	2	3	4	5			1	2	3	4	5			1	2	3	4	5
15	21,3	1,6	-	2,0	3,2	4,0	15	21,3	1,6	-	2,0	3,2	4,0	25	25	52	-	55	62	66
							10	17,2	1,6	-	1,8	2,9	-		25	60	-	59	73	-
20	26,9	1,6	-	2,3	3,2	4,0	20	26,9	1,6	-	2,3	3,2	4,0	29	29	49	-	54	59	62
							15	21,3	1,6	-	2,0	3,2	4,0		29	57	-	57	69	73
							10	17,2	1,6	-	1,8	2,9	-		29	65	-	61	73	-
25	33,7	2,0	-	2,6	3,2	4,0	25	33,7	2,0	-	2,6	3,2	4,0	38	38	49	-	52	55	59
							20	26,9	1,6	-	2,3	3,2	4,0		38	49	-	56	64	69
							15	21,3	1,6	-	2,0	3,2	4,0		38	57	-	59	74	79
32	42,4	2,0	-	2,6	3,6	4,0	32	42,4	2,0	-	2,6	3,6	4,0	48	48	46	-	49	54	55
							25	33,7	2,0	-	2,6	3,2	4,0		48	53	-	57	58	65
							20	26,9	1,6	-	2,3	3,2	4,0		48	53	-	61	66	74
							15	21,3	1,6	-	2,0	3,2	4,0		48	60	-	63	76	84
40	48,3	2,0	-	2,6	4,0	5,0	40	48,3	2,0	-	2,6	4,0	5,0	57	57	44	-	47	53	57
							32	42,4	2,0	-	2,6	3,6	4,0		57	48	-	52	54	59
							25	33,7	2,0	-	2,6	3,2	4,0		57	55	-	60	58	62
							20	26,9	1,6	-	2,3	3,2	4,0		57	55	-	63	67	71
50	60,3	2,0	-	2,9	4,5	5,6	50	60,3	2,0	-	2,9	4,5	5,6	64	64	41	-	46	52	55
							40	48,3	2,0	-	2,6	4,0	5,0		64	48	-	49	55	59
							32	42,4	2,0	-	2,6	3,6	4,0		64	52	-	54	56	56
							25	33,7	2,0	-	2,6	3,2	4,0		64	51	-	61	60	64
							20	26,9	1,6	-	2,3	3,2	4,0		64	44	-	64	68	72

جدول شماره (۲-۳-۳) "الف" (۳)، از استاندارد DIN 2615 - Part 1:1992 - ادامه

سرهاده فولادی مخصوص اتصال جوشی، با کاهش فشار

Dimensions and pressure factor																				
Nominal size DN 1	Outside diameter d_1	Wall thickness, s_1 , for series					Nominal size DN 2	Outside diameter d_2	Wall thickness, s_2 , for series					a	b	Maximum pressure factor, as a percentage, for series				
		1	2	3	4	5			1	2	3	4	5			1	2	3	4	5
65	76,1	2,3	-	2,9	5,0	7,1	65	76,1	2,3	-	2,9	5,0	7,1	76	76	40	-	43	50	55
							50	60,3	2,0	-	2,9	4,5	5,6		70	42	-	50	54	55
							40	48,3	2,0	-	2,6	4,0	5,0		67	49	-	53	58	59
							32	42,4	2,0	-	2,6	3,6	4,0		64	53	-	57	59	57
							25	33,7	2,0	-	2,6	3,2	4,0		57	60	-	65	63	65
80	88,9	2,3	-	3,2	5,6	8,0	80	88,9	2,3	-	3,2	5,6	8,0	86	86	38	-	42	50	55
							65	76,1	2,3	-	2,9	5,0	7,1		83	42	-	44	51	56
							50	60,3	2,0	-	2,9	4,5	5,6		76	45	-	51	55	56
							40	48,3	2,0	-	2,6	4,0	5,0		73	51	-	54	59	60
							32	42,4	2,0	-	2,6	3,6	4,0		70	55	-	58	60	59
100	114,3	2,6	-	3,6	6,3	8,8	100	114,3	2,6	-	3,6	6,3	8,8	105	105	37	-	40	48	52
							80	88,9	2,3	-	3,2	5,6	8,0		98	40	-	44	52	58
							65	76,1	2,3	-	2,9	5,0	7,1		95	44	-	46	53	59
							50	60,3	2,0	-	2,9	4,5	5,6		89	46	-	53	58	60
							40	48,3	2,0	-	2,6	4,0	5,0		86	53	-	56	61	64
125	139,7	2,6	-	4,0	6,3	10,0	125	139,7	2,6	-	4,0	6,3	10,0	124	124	34	-	39	45	51
							100	114,3	2,6	-	3,6	6,3	8,8		117	39	-	42	52	54
							80	88,9	2,3	-	3,2	5,6	8,0		111	42	-	46	56	59
							65	76,1	2,3	-	2,9	5,0	7,1		108	46	-	47	57	61
							50	60,3	2,0	-	2,9	4,5	5,6		105	49	-	54	61	61

جدول شماره (۲-۳-۳) "الف" (۳)، از استاندارد DIN 2615 - Part 1:1992 - ادامه

سره‌های فولادی مخصوص اتصال جوشی، با کاهش فشار

Dimensions and pressure factor																				
Nominal size DN 1	Outside diameter d_1	Wall thickness, s_1 , for series					Nominal size DN 2	Outside diameter d_2	Wall thickness, s_2 , for series					a	b	Maximum pressure factor, as a percentage, for series				
		1	2	3	4	5			1	2	3	4	5			1	2	3	4	5
150	168,3	2,6	4,0	4,5	7,1	11,0	150	168,3	2,6	4,0	4,5	7,1	11,0	143	143	32	37	38	44	50
							125	139,7	2,6	-	4,0	6,3	10,0		137	36	-	40	46	53
							100	114,3	2,6	-	3,6	6,3	8,8		130	41	-	43	52	56
							80	88,9	2,3	-	3,2	5,6	8,0		124	44	-	47	57	61
							65	76,1	2,3	-	2,9	5,0	7,1		121	49	-	49	58	62
200	219,1	2,9	4,5	6,3	8,0	12,5	200	219,1	2,9	4,5	6,3	8,0	12,5	178	178	30	35	39	42	48
							150	168,3	2,6	4,0	4,5	7,1	11,0		168	34	39	41	46	53
							125	139,7	2,6	-	4,0	6,3	10,0		162	38	-	40	48	56
							100	114,3	2,6	-	3,6	6,3	8,8		156	43	-	44	55	58
							80	88,9	2,3	-	3,2	5,6	8,0		152	46	-	48	59	63
250	273,0	2,9	5,0	6,3	8,8	14,2	250	273,0	2,9	5,0	6,3	8,8	14,2	216	216	28	34	37	41	47
							200	219,1	2,9	4,5	6,3	8,0	12,5		203	32	37	42	44	50
							150	168,3	2,6	4,0	4,5	7,1	11,0		194	36	40	41	48	54
							125	139,7	2,6	-	4,0	6,3	10,0		191	40	-	43	51	57
							100	114,3	2,6	-	3,6	6,3	8,8		184	45	-	47	56	60
300	323,9	2,9	5,6	7,1	10,0	16,0	300	323,9	2,9	5,6	7,1	10,0	16,0	254	254	26	33	36	40	46
							250	273,0	2,9	5,0	6,3	8,8	14,2		241	30	34	37	41	48
							200	219,1	2,9	4,5	6,3	8,0	12,5		229	34	37	43	45	51
							150	168,3	2,6	4,0	4,5	7,1	11,0		219	37	41	42	49	55
							125	139,7	2,6	-	4,0	6,3	10,0		216	42	-	45	52	59

جدول شماره (۲-۳-۳) "الف" (۳)، از استاندارد DIN 2615 - Part 1:1992 - ادامه

سرهاف فولادی مخصوص اتصال جوشی، با کاهش فشار

Dimensions and pressure factor																					
Nominal size DN 1	Outside diameter r d_1	Wall thickness, s_1 , for series					Nominal size DN 2	Outside diameter r d_2	Wall thickness, s_2 , for series					a	b	Maximum pressure factor, as a percentage, for series					
		1	2	3	4	5			1	2	3	4	5			1	2	3	4	5	
350	355,6	3,2	5,6	8,0	11,0	17,5	350	355,6	3,2	5,6	8,0	11,0	17,5	279	279	26	32	36	40	46	
							300	323,9	2,9	5,6	7,1	10,0	16,0			270	26	34	37	40	46
							250	273,0	2,9	5,0	6,3	8,8	14,2			257	29	36	37	41	48
							200	219,1	2,9	4,5	6,3	8,0	12,5			248	34	38	43	45	51
							150	168,3	2,6	4,0	4,5	7,1	11,0			238	38	42	43	50	56
400	406,4	3,2	6,3	8,8	12,5	20,0	400	406,4	3,2	6,3	8,8	12,5	20,0	305	305	25	32	36	40	46	
							350	355,6	3,2	5,6	8,0	11,0	17,5			305	27	32	37	40	46
							300	323,9	2,9	5,6	7,1	10,0	16,0			295	27	34	36	40	46
							250	273,0	2,9	5,0	6,3	8,8	14,2			283	31	36	38	42	48
							200	219,1	2,9	4,5	6,3	8,0	12,5			273	35	39	43	46	52
							150	168,3	2,6	4,0	4,5	7,1	11,0			264	39	43	44	51	57
450	457,0	4,0	6,3	10,0	14,2	22,2	450	457,0	4,0	6,3	10,0	14,2	22,2	343	343	26	31	36	40	46	
							400	406,4	3,2	6,3	8,8	12,5	20,0			330	27	34	36	40	46
							350	355,6	3,2	5,6	8,0	11,0	17,5			330	27	34	37	40	47
							300	323,9	2,9	5,6	7,1	10,0	16,0			321	27	36	36	41	47
							250	273,0	2,9	5,0	6,3	8,8	14,2			308	30	37	38	43	49
							200	219,1	2,9	4,5	6,3	8,0	12,5			298	35	40	44	47	53

جدول شماره (۲-۳-۳) "الف" (۳)، از استاندارد DIN 2615 - Part 1:1992 - ادامه
سره‌راه فولادی مخصوص اتصال جوشی، با کاهش فشار

Dimensions and pressure factor																				
Nominal size DN 1	Outside diameter d_1	Wall thickness, s_1 , for series					Nominal size DN 2	Outside diameter d_2	Wall thickness, s_2 , for series					a	b	Maximum pressure factor, as a percentage, for series				
		1	2	3	4	5			1	2	3	4	5			1	2	3	4	5
500	508,0	4,0	6,3	11,0	16,0	25	500	508,0	4,0	6,3	11,0	16,0	25	381	381	25	30	36	40	46
							450	457,0	4,0	6,3	10,0	14,2	22,2		368	27	32	36	41	46
							400	406,4	3,2	6,3	8,8	12,5	20,0		356	25	34	36	41	46
							350	355,6	3,2	5,6	8,0	11,0	17,5		356	27	35	37	41	47
							300	323,9	2,9	5,6	7,1	10,0	16,0		346	28	37	37	42	47
							250	273,0	2,9	5,0	6,3	8,8	14,2		333	31	38	39	43	50
							200	219,1	2,9	4,5	6,3	8,0	12,5		324	36	41	45	48	54

۲ تانک‌های گریز، تویض هوا و تویض مطبوع
۲-۲-۲ فولاد کربنی
۲-۲-۲ فولاد کربنی فولادی
۲-۲-۲ فولاد کربنی فولادی جوشی

استاندارد DIN 2615 - Part 2 (۴)

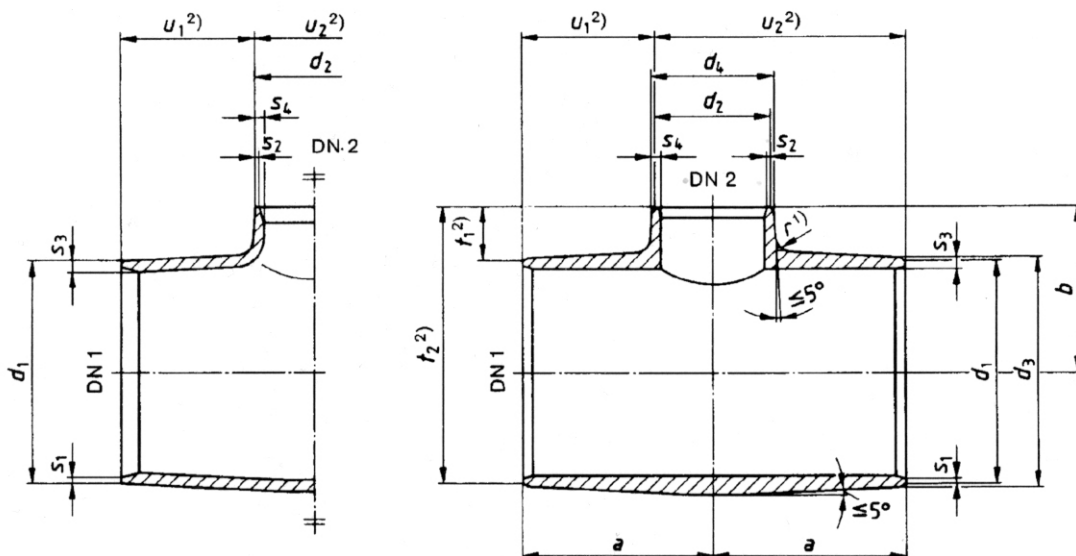
این استاندارد که همراه با DIN 2615 - Part 1 در سال 1992 جایگزین استاندارد DIN 2615:1964 شده‌است، سهره‌های فولادی بی‌درز و درزجوش، مناسب برای جوش لب‌به‌لب به لوله را، تحت فشاری برابر فشار داخلی لوله با ضخامت مشخص شده، تعریف و طبقه‌بندی کرده‌است. در این استاندارد، اندازه سهره‌ها در دو نوع A و B، حداکثر تا قطر DN1200 نسبت به قطر خروجی اصلی (قطر بزرگتر)، در پنج جدول طبقه‌بندی شده، که برای کاربردهای مورد نظر در این قسمت از مشخصات، فقط تا قطر DN500 انتخاب و ارایه شده‌است. هر جدول به طور مجزا به یک سری ضخامت اختصاص دارد، که از استاندارد ISO 4200 گرفته شده‌است.

شکل شماره (۳-۳-۲-۲) "الف" (۴)، که از استاندارد DIN 2615 - Part 2 گرفته شده‌است، شکل سهره‌های فولادی جوشی را در دو نوع A و B، برای شرایط بدون کاهش فشار نشان می‌دهد.

شکل شماره (۳-۳-۲-۲) "الف" (۴)، از استاندارد DIN 2615 - Part 2:1992، از استاندارد
 سهره فولادی مخصوص اتصال جوشی، بدون کاهش فشار

Type A
 (see type B other dimensions)

Type B
 (with dimensions as illustrated for type A)



Designation of a seamless (S) tee in accordance with this standard (2), where $d_1=168,3\text{mm}$, $s_1=4,5\text{mm}$, $d_2=88,9\text{mm}$ and $s_2=3,2\text{mm}$, made from material belonging to material group F as in DIN 2609 (F):

Tee DIN 2615 - 2 - 168,3 × 4,5 - 88,9 × 3,2 S - F

جدول شماره (۳-۳-۲-۲) "الف" (۴)، که از استاندارد DIN 2615 - Part 2 گرفته شده‌است، اندازه سهره‌های فولادی جوشی را برای شرایط بدون کاهش فشار، به طور مجزا برای هر سری ضخامت جدار (۵ سری) نشان می‌دهد.

جدول شماره (۲-۳-۲) "الف" (۴)، از استاندارد DIN 2615 - Part 2:1992

سره‌راه فولادی مخصوص اتصال جوشی، بدون کاهش فشار- برای ضخامت‌های سری 1

Nominal size DN 1	Outside diameter d_1	Wall thickness s_1	Nominal size DN 2	Outside diameter d_2	Wall thickness s_2	Diameter d_3		Wall thickness s_3	Diameter d_4		Wall thickness s_4	a	b
						min.	max.		min.	max.			
15	21,3	1,6	15 10	21,3 17,2	1,6 1,6	21,3	24,0 23,0	3,3 2,9	21,3 17,2	22,5 18,0	2,5 2,2	25	25
20	26,9	1,6	20 15 10	26,9 21,3 17,2	1,6 1,6 1,6	26,9	30,0 29,0 28,5	3,4 3,0 2,6	26,9 21,3 17,2	28,0 22,0 17,5	2,6 2,3 2,1	29	29
25	33,7	2,0	25 20 15	33,7 26,9 21,3	2,0 1,6 1,6	33,7	37,0 36,5 35,5	4,3 3,8 3,4	33,7 26,9 21,3	35,5 28,5 22,5	3,2 2,9 2,5	38	38
32	42,4	2,0	32 25 20 15	42,4 33,7 26,9 21,3	2,0 2,0 1,6 1,6	42,4	46,0 45,5 44,5 44,0	4,5 4,0 3,5 3,2	42,4 33,7 26,9 21,3	44,0 35,5 28,5 22,5	3,3 3,0 2,6 2,4	48	48
40	48,3	2,0	40 32 25 20	48,3 42,4 33,7 26,9	2,0 2,0 2,0 1,6	48,3	52,5 51,5 51,0 50,0	4,6 4,2 3,8 3,4	48,3 42,4 33,7 26,9	50,5 44,0 34,5 28,0	3,4 3,2 2,9 2,5	57	57
50	60,3	2,0	50 40 32 25 20	60,3 48,3 42,4 33,7 26,9	2,0 2,0 2,0 2,0 1,6	60,3	64,5 63,5 63,0 62,5 62,0	4,8 4,2 4,0 3,5 3,2	60,3 48,3 42,4 33,7 26,9	62,5 50,0 43,5 34,5 28,0	3,5 3,2 3,0 2,6 2,4	64	64 60 57 51 44
65	76,1	2,3	65 50 40 32 25	76,1 60,3 48,3 42,4 33,7	2,3 2,0 2,0 2,0 2,0	76,1	81,5 80,0 79,0 79,0 78,0	5,6 4,9 4,5 4,2 3,8	76,1 60,3 48,3 42,4 33,7	79,0 63,0 50,0 44,0 34,5	4,2 3,7 3,3 3,2 2,9	76	76 70 67 64 57
80	88,9	2,3	80 65 50 40 32	88,9 76,1 60,3 48,3 42,4	2,3 2,3 2,0 2,0 2,0	88,9	94,5 93,5 92,5 91,5 91,5	5,8 5,3 4,7 4,2 4,0	88,9 76,1 60,3 48,3 42,4	92,0 78,5 62,5 50,0 43,5	4,3 4,0 3,5 3,2 3,0	86	86 83 76 73 70
100	114,3	2,6	100 80 65 50 40	114,3 88,9 76,1 60,3 48,3	2,6 2,3 2,3 2,0 2,0	114,3	121,0 119,5 118,5 117,5 117,0	6,7 5,8 5,5 4,9 4,5	114,3 88,9 76,1 60,3 48,3	118,0 92,0 78,5 62,5 50,0	5,0 4,3 4,1 3,7 3,3	105	105 98 95 89 86
125	139,7	2,6	125 100 80 65 50	139,7 114,3 88,9 76,1 60,3	2,6 2,6 2,3 2,3 2,0	139,7	146,5 145,5 144,0 143,5 142,5	7,0 6,3 5,6 5,1 4,7	139,7 114,3 88,9 76,1 60,3	143,5 117,5 91,5 78,5 62,5	5,3 4,7 4,2 3,9 3,5	124	124 117 111 108 105
150	168,3	2,6	150 125 100 80 65	168,3 139,7 114,3 88,9 76,1	2,6 2,6 2,6 2,3 2,3	168,3	176,0 174,5 173,5 172,5 171,5	7,3 6,6 5,9 5,3 4,9	168,3 139,7 114,3 88,9 76,1	172,5 143,0 117,0 91,0 78,0	5,5 4,9 4,5 4,0 3,7	143	143 137 130 124 121
200	219,1	2,9	200 150 125 100 80	219,1 168,3 139,7 114,3 88,9	2,9 2,6 2,6 2,6 2,3	219,1	228,0 226,0 225,0 224,0 223,0	8,3 7,3 6,6 6,1 5,5	219,1 168,3 139,7 114,3 88,9	224,5 172,5 143,0 117,0 91,5	6,3 5,5 5,0 4,6 4,1	178	178 168 162 156 152

جدول شماره (۲-۳-۲-۳) "الف" (۴)، از استاندارد DIN 2615 - Part 2:1992 - ادامه

سره‌راه فولادی مخصوص اتصال جوشی، بدون کاهش فشار - برای ضخامت‌های سری 1

Nominal size DN 1	Out-side diameter d_1	Wall thick-ness s_1	Nominal size DN 2	Out-side diameter d_2	Wall thick-ness s_2	Diameter d_3		Wall thick-ness s_3	Diameter d_4		Wall thick-ness s_4	a	b
						min.	max.		min.	max.			
250	273,0	2,9	250	273,0	2,9	273,0	282,5	8,8	273,0	279,0	6,6	216	216
			200	219,1	2,9		281,0	7,9	219,1	223,5	5,9		203
			150	168,3	2,6		279,5	7,0	168,3	172,0	5,3		194
			125	139,7	2,6		278,5	6,4	139,7	143,0	4,8		191
			100	114,3	2,6		277,5	5,8	114,3	116,5	4,3		184
300	323,9	2,9	300	323,9	2,9	323,9	334,0	9,1	323,9	330,0	6,9	254	254
			250	273,0	2,9		332,5	8,3	273,0	278,0	6,3		241
			200	219,1	2,9		331,0	7,5	219,1	223,0	5,6		229
			150	168,3	2,6		329,5	6,6	169,3	172,0	5,0		219
			125	139,7	2,6		329,0	6,2	139,7	142,5	4,6		216
350	355,6	3,2	350	355,6	3,2	355,6	367,0	10,2	355,6	362,5	7,7	279	279
			300	323,9	2,9		366,0	9,6	323,9	330,5	7,2		270
			250	273,0	2,9		364,5	8,8	273,0	279,0	6,6		257
			200	219,1	2,9		363,0	7,9	219,1	223,5	5,9		248
			150	168,3	2,6		361,5	7,1	168,3	172,5	5,3		238
400	406,4	3,2	400	406,4	3,2	406,4	418,0	10,4	406,4	413,5	7,9	305	305
			350	355,6	3,2		417,0	9,7	355,6	362,0	7,3		305
			300	323,9	2,9		416,0	9,3	323,9	330,0	7,0		295
			250	273,0	2,9		415,0	8,6	273,0	278,5	6,4		283
			200	219,1	2,9		413,5	7,7	219,1	223,5	5,7		273
			150	168,3	2,6		412,0	6,9	168,3	172,0	5,1		264
450	457,0	4,0	450	457,0	4,0	457,0	471,0	12,7	457,0	465,5	9,6	343	343
			400	406,4	3,2		468,5	11,1	406,4	415,5	8,3		330
			350	355,6	3,2		468,5	11,2	355,6	364,0	8,5		330
			300	323,9	2,9		467,5	10,6	323,9	332,0	8,0		321
			250	273,0	2,9		466,0	9,8	273,0	280,0	7,4		308
			200	219,1	2,9		464,5	8,9	219,1	225,0	6,7		298
500	508,0	4,0	500	508,0	4,0	508,0	523,0	13,0	508,0	517,0	9,8	381	381
			450	457,0	4,0		521,5	12,3	457,0	465,0	9,3		368
			400	406,4	3,2		520,0	11,7	406,4	415,0	8,7		356
			350	355,6	3,2		519,0	10,9	355,6	363,5	8,1		356
			300	323,9	2,9		518,0	10,4	323,9	331,5	7,8		346
			250	273,0	2,9		517,0	9,6	273,0	280,0	7,2		333
			200	219,1	2,9		515,0	8,7	219,1	225,0	6,5		324

جدول شماره (۲-۳-۲) "الف" (۴)، از استاندارد DIN 2615 - Part 2:1992

سدراه فولادی مخصوص اتصال جوشی، بدون کاهش فشار- برای ضخامت‌های سری 2

Nominal size DN 1	Out-side diameter d_1	Wall thickness s_1	Nominal size DN 2	Out-side diameter d_2	Wall thickness s_2	Diameter d_3		Wall thickness s_3	Diameter d_4		Wall thickness s_4	a	b
						min.	max.		min.	max.			
150	168,3	4,0	150	168,3	4,0	168,3	178,0	10,2	168,3	173,5	7,7	143	143
200	219,1	4,5	200	219,1	4,5	219,1	231,0	11,8	219,1	225,5	8,9	178	178
			150	168,3	4,0		228,0	10,3	168,3	174,0	7,7		168
250	273,0	5,0	250	273,0	5,0	273,0	286,5	13,4	273,0	280,5	10,1	216	216
			200	219,1	4,5		284,0	11,9	219,1	226,0	8,9		203
			150	168,3	4,0		281,5	10,5	168,3	174,0	7,9		194
300	323,9	5,6	300	323,9	5,6	323,9	339,5	15,2	323,9	332,5	11,4	254	254
			250	273,0	5,0		337,0	13,8	273,0	281,0	10,4		241
			200	219,1	4,5		334,5	12,5	219,1	226,5	9,4		229
			150	168,3	4,0		332,0	11,1	168,3	175,0	8,3		219
350	355,6	5,6	350	355,6	5,6	355,6	371,5	15,4	355,6	364,5	11,7	279	279
			300	323,9	5,6		370,0	14,7	323,9	332,0	11,1		270
			250	273,0	5,0		368,0	13,5	273,0	281,0	10,2		257
			200	219,1	4,5		365,5	12,1	219,1	226,0	9,1		248
400	406,4	6,3	400	406,4	6,3	406,4	424,5	17,5	406,4	417,0	13,1	305	305
			350	355,6	5,6		422,5	16,3	355,6	366,0	12,2		305
			300	323,9	5,6		421,0	15,5	323,9	333,0	11,8		295
			250	273,0	5,0		419,0	14,3	273,0	282,0	10,7		283
			200	219,1	4,5		416,5	12,9	219,1	227,0	9,7		273
450	457,0	6,3	450	457,0	6,3	457,0	476,0	17,9	457,0	468,0	13,5	343	343
			400	406,4	6,3		473,5	16,7	406,4	415,5	12,6		330
			350	355,6	5,6		472,0	15,8	355,6	365,0	11,9		330
			300	323,9	5,6		471,0	15,1	323,9	332,5	11,3		321
			250	273,0	5,0		468,5	13,8	273,0	281,0	10,4		308
			200	219,1	4,5		466,5	12,6	219,1	226,5	9,5		298
500	508,0	6,3	500	508,0	6,3	508,0	527,5	18,4	508,0	519,5	13,8	381	381
			450	457,0	6,3		526,0	17,4	457,0	467,5	13,0		368
			400	406,4	6,3		524,0	16,3	406,4	415,5	12,3		356
			350	355,6	5,6		522,0	15,3	355,6	364,5	11,5		356
			300	323,9	5,6		521,0	14,6	323,9	332,0	11,0		346
			250	273,0	5,0		519,0	13,5	273,0	281,0	10,2		333
			200	219,1	4,5		517,0	12,3	219,1	226,5	9,3		324

جدول شماره (۲-۳-۲) "الف" (۴)، از استاندارد DIN 2615 - Part 2:1992

سه‌راه فولادی مخصوص اتصال جوشی، بدون کاهش فشار- برای ضخامت‌های سری 3

Dimensions of tees for wall thickness series

Nominal size DN 1	Out-side diameter d_1	Wall thick-ness s_1	Nominal size DN 2	Out-side diameter d_2	Wall thick-ness s_2	Diameter d_3 1)		Wall thick-ness s_3	Diameter d_4 1)		Wall thick-ness s_4	a	b
						min.	max.		min.	max.			
15	21,3	2,0	15 10	21,3 17,2	2,0 1,8	21,3	24,5 23,5	4,0 3,5	21,3 17,2	22,5 18,5	3,0 2,6	25	25
20	26,9	2,3	20 15 10	26,9 21,3 17,2	2,3 2,0 1,8	26,9	30,5 29,5 29,0	4,7 4,1 3,7	26,9 21,3 17,2	28,5 22,5 18,5	3,5 3,1 2,7	29	29
25	33,7	2,6	25 20 15	33,7 26,9 21,3	2,6 2,3 2,0	33,7	38,0 36,5 36,0	5,4 4,7 4,2	33,7 26,9 21,3	35,5 28,5 23,0	4,0 3,5 3,2	38	38
32	42,4	2,6	32 25 20 15	42,4 33,7 26,9 21,3	2,6 2,6 2,3 2,0	42,4	47,0 45,5 45,0 44,0	5,6 4,9 4,3 4,0	42,4 33,7 26,9 21,3	44,5 35,0 28,0 22,5	4,2 3,7 3,3 3,0	48	48
40	48,3	2,6	40 32 25 20	48,3 42,4 33,7 26,9	2,6 2,6 2,6 2,3	48,3	53,0 52,5 51,0 50,5	5,7 5,3 4,7 4,2	48,3 42,4 33,7 26,9	50,5 44,0 34,5 28,0	4,2 4,0 3,5 3,2	57	57
50	60,3	2,9	50 40 32 25 20	60,3 48,3 42,4 33,7 26,9	2,9 2,6 2,6 2,6 2,3	60,3	66,0 64,5 64,0 63,0 62,0	6,5 5,7 5,4 4,8 4,3	60,3 48,3 42,4 33,7 26,9	63,0 50,5 44,0 35,0 28,0	4,9 4,3 4,0 3,5 3,3	64	64 60 57 51 44
65	76,1	2,9	65 50 40 32 25	76,1 60,3 48,3 42,4 33,7	2,9 2,9 2,6 2,6 2,6	76,1	82,0 80,5 79,5 79,0 78,0	6,7 5,9 5,4 5,0 4,6	76,1 60,3 48,3 42,4 33,7	79,0 62,5 50,0 44,0 34,5	5,0 4,5 4,0 3,8 3,4	76	76 70 67 64 57
80	88,9	3,2	80 65 50 40 32	88,9 76,1 60,3 48,3 42,4	3,2 2,9 2,9 2,6 2,6	88,9	95,5 94,5 93,0 92,0 91,5	7,5 7,0 6,2 5,6 5,3	88,9 76,1 60,3 48,3 42,4	92,5 79,5 62,5 50,5 44,0	5,6 5,3 4,6 4,2 3,9	86	86 83 76 73 70
100	114,3	3,6	100 80 65 50 40	114,3 88,9 76,1 60,3 48,3	3,6 3,2 2,9 2,9 2,6	114,3	122,5 120,5 119,5 118,0 117,0	8,7 7,5 7,1 6,3 5,8	114,3 88,9 76,1 60,3 48,3	118,5 92,5 79,5 63,0 50,5	6,5 5,7 5,3 4,7 4,3	105	105 98 95 89 86
125	139,7	4,0	125 100 80 65 50	139,7 114,3 88,9 76,1 60,3	4,0 3,6 3,2 2,9 2,9	139,7	149,0 147,0 145,5 114,5 143,0	9,8 8,8 7,8 7,3 6,6	139,7 114,3 88,9 76,1 60,3	144,5 118,5 92,5 80,0 63,0	7,3 6,6 5,8 5,5 4,9	124	124 117 111 108 105
150	168,3	4,5	150 125 100 80 65	168,3 139,7 114,3 88,9 76,1	4,5 4,0 3,6 3,2 2,9	168,3	179,0 177,0 175,5 173,5 172,5	11,2 10,2 9,1 8,2 7,7	168,3 139,7 114,3 88,9 76,1	174,0 145,0 119,0 93,0 80,5	8,5 7,7 6,9 6,2 5,7	143	143 137 130 124 121
200	219,1	6,3	200 150 125 100 80	219,1 168,3 139,7 114,3 88,9	6,3 4,5 4,0 3,6 3,2	219,1	234,5 228,5 228,0 226,5 224,5	15,9 12,7 12,3 11,3 10,3	219,1 168,3 139,7 114,3 88,9	227,5 176,0 148,0 122,0 96,0	11,9 9,5 9,3 8,5 7,7	178	178 168 162 156 152

جدول شماره (۲-۳-۲) "الف" (۴)، از استاندارد DIN 2615 - Part 2:1992 - ادامه

سه‌راه فولادی مخصوص اتصال جوشی، بدون کاهش فشار- برای ضخامت‌های سری 3

Nominal size DN 1	Out-side diameter d_1	Wall thick-ness s_1	Nomi-nal size DN 2	Out-side diam-eter d_2	Wall thick-ness s_2	Diameter d_3 1)		Wall thick-ness s_3	Diameter d_4 1)		Wall thick-ness s_4	a	b
						min.	max.		min.	max.			
250	273,0	6,3	250	273,0	6,3	273,0	289,0	16,2	273,0	282,0	12,2	216	216
			200	219,1	6,3		285,5	14,4	219,1	225,5	10,9		203
			150	168,3	4,5		282,5	12,7	168,3	176,0	9,5		194
			125	139,7	4,0		281,0	11,7	139,7	147,0	8,8		191
			100	114,3	3,6		279,0	10,7	114,3	121,0	8,1		184
300	323,9	7,1	300	323,9	7,1	323,9	342,0	18,5	323,9	334,0	13,9	254	254
			250	273,0	6,3		339,5	17,0	273,0	282,5	12,8		241
			200	219,1	6,3		336,0	15,1	219,1	226,5	11,3		229
			150	168,3	4,5		333,5	13,5	168,3	177,0	10,2		219
			125	139,7	4,0		331,5	12,3	139,7	148,0	9,3		216
350	355,6	8,0	350	355,6	8,0	355,6	376,0	20,9	355,6	367,0	15,7	279	279
			300	323,9	7,1		373,5	19,3	323,9	335,0	14,5		270
			250	273,0	6,3		371,5	18,3	273,0	284,5	13,7		257
			200	219,1	6,3		368,0	16,2	219,1	228,0	12,2		248
			150	168,3	4,5		365,0	14,5	168,3	178,5	11,0		238
400	406,4	8,8	400	406,4	8,8	406,4	432,5	25,4	406,4	422,0	19,1	305	305
			350	355,6	8,0		426,5	21,5	355,6	368,0	16,1		305
			300	323,9	7,1		425,0	20,7	323,9	337,0	15,5		295
			250	273,0	6,3		422,5	19,2	273,0	285,5	14,4		283
			200	219,1	6,3		419,0	17,1	219,1	229,0	12,9		273
150	168,3	4,5	416,0	15,4	168,3	179,5	11,5	264					
450	457,0	10,0	450	457,0	10,0	457,0	488,5	30,3	457,0	476,0	22,7	343	343
			400	406,4	8,8		481,0	25,0	406,4	421,5	18,9		330
			350	355,6	8,0		477,5	23,2	355,6	370,1	17,4		330
			300	323,9	7,1		476,0	22,4	323,9	339,0	16,8		321
			250	273,0	6,3		473,5	20,8	273,0	288,0	15,7		308
200	219,1	6,3	470,0	18,7	219,1	231,0	14,1	298					
500	508,0	11,0	500	508,0	11,0	508,0	543,0	33,3	508,0	528,5	25,0	381	381
			450	457,0	10,0		535,0	28,0	457,0	474,0	21,0		368
			400	406,4	8,8		532,5	26,6	406,4	424,0	20,0		356
			350	355,6	8,0		529,0	24,5	355,6	372,0	18,4		356
			300	323,9	7,1		527,5	23,7	323,9	341,0	17,8		346
250	273,0	6,3	525,0	22,2	273,0	289,5	16,7	333					
200	219,1	6,3	521,0	20,0	219,1	233,0	15,0	324					

جدول شماره (۲-۳-۲) "الف" (۴)، از استاندارد DIN 2615 - Part 2:1992

سره‌راه فولادی مخصوص اتصال جوشی، بدون کاهش فشار- برای ضخامت‌های سری 4

Table 4: Dimensions of tees for wall thickness series 4*)

Nominal size DN 1	Out-side diameter d_1	Wall thick-ness s_1	Nominal size DN 2	Out-side diameter d_2	Wall thick-ness s_2	Diameter d_3 1)		Wall thick-ness s_3	Diameter d_4 1)		Wall thick-ness s_4	a	b	
						min.	max.		min.	max.				
15	21,3	3,2	15	21,3	3,2	21,3	25,5	5,9	21,3	22,5	4,5	25	25	
				10	17,2		24,0		17,2	17,5				3,9
20	26,9	3,2	20	26,9	3,2	26,9	31,5	6,4	26,9	29,0	4,8	29	29	
			15	21,3	3,2		29,5		21,3	22,0				4,0
			10	17,2	2,9		28,5		17,2	17,5				3,5
25	33,7	3,2	25	33,7	3,2	33,7	38,5	6,4	33,7	35,5	4,8	38	38	
			20	26,9	3,2		37,0		26,9	27,5				4,1
			15	21,3	3,2		36,0		21,3	21,5				3,7
32	42,4	3,6	32	42,4	3,6	42,4	48,0	7,3	42,4	45,0	5,5	48	48	
			25	33,7	3,2		46,5		33,7	35,5				4,8
			20	26,9	3,2		45,0		26,9	28,0				4,2
			15	21,3	3,2		44,0		21,3	21,5				3,8
40	48,3	4,0	40	48,3	4,0	48,3	54,5	8,1	48,3	51,0	6,2	57	57	
			32	42,4	3,6		53,5		42,4	45,0				5,7
			25	33,7	3,2		52,0		33,7	36,0				5,0
			20	26,9	3,2		51,0		26,9	28,5				4,5
50	60,3	4,5	50	60,3	4,5	60,3	67,5	9,3	60,3	63,5	7,0	64	60	
			40	48,3	4,0		65,5		48,3	51,0				6,2
			32	42,4	3,6		65,0		42,4	45,5				5,8
			25	33,7	3,2		63,5		33,7	36,5				5,1
			20	26,9	3,2		62,5		26,9	29,0				4,8
65	76,1	5,0	65	76,1	5,0	76,1	84,5	10,5	76,1	80,0	7,9	76	70	
			50	60,3	4,5		82,5		60,3	63,5				7,0
			40	48,3	4,0		80,5		48,3	51,0				6,3
			32	42,4	3,6		80,0		42,4	45,5				5,9
			25	33,7	3,2		78,5		33,7	37,0				5,4
80	88,9	5,6	80	88,9	5,6	88,9	98,5	11,9	88,9	93,5	8,9	86	83	
			65	76,1	5,0		97,0		76,1	80,5				8,2
			50	60,3	4,5		94,5		60,3	64,0				7,3
			40	48,3	4,0		93,0		48,3	52,0				6,5
			32	42,4	3,6		92,5		42,4	46,2				6,3
100	114,3	6,3	100	114,3	6,3	114,3	126,0	13,9	114,3	120,0	10,5	105	105	
			80	88,9	5,6		122,5		88,9	93,5				9,0
			65	76,1	5,0		121,0		76,1	80,5				8,3
			50	60,3	4,5		119,0		60,3	64,5				7,4
			40	48,3	4,0		117,5		48,3	52,5				6,9
125	139,7	6,3	125	139,7	6,3	139,7	152,0	14,3	139,7	146,0	10,7	124	124	
			100	114,3	6,3		149,0		114,3	118,5				9,5
			80	88,9	5,6		146,5		88,9	92,5				8,3
			65	76,1	5,0		145,5		76,1	80,0				7,8
			50	60,3	4,5		143,5		60,3	64,0				7,1
150	168,3	7,1	150	168,3	7,1	168,3	184,5	17,4	168,3	177,0	13,1	143	143	
			125	139,7	6,3		180,0		139,7	146,5				11,2
			100	114,3	6,3		177,5		114,3	119,0				9,9
			80	88,9	5,6		174,5		88,9	93,0				8,8
			65	76,1	5,0		173,5		76,1	80,5				8,2
200	219,1	8,0	200	219,1	8,0	219,1	240,5	21,3	219,1	231,0	16,0	178	178	
			150	168,3	7,1		232,0		168,3	176,0				12,5
			125	139,7	6,3		229,5		139,7	147,0				11,3
			100	114,3	6,3		227,0		114,3	119,5				10,2
			80	88,9	5,6		224,5		88,9	94,0				9,1

جدول شماره (۲-۳-۲) "الف" (۴)، از استاندارد DIN 2615 - Part 2:1992 - ادامه

سه‌راه فولادی مخصوص اتصال جوشی، بدون کاهش فشار- برای ضخامت‌های سری 4

Nominal size DN 1	Out-side diameter d_1	Wall thick-ness s_1	Nominal size DN 2	Out-side diameter d_2	Wall thick-ness s_2	Diameter d_3 1)		Wall thick-ness s_3	Diameter d_4 1)		Wall thick-ness s_4	a	b
						min.	max.		min.	max.			
250	273,0	8,8	250	273,0	8,8	273,0	298,0	24,6	273,0	287,5	18,5	216	216
			200	219,1	8,0		289,5	19,3	219,1	228,5	14,5		203
			150	168,3	7,1		285,0	16,9	168,3	176,5	12,7		194
			125	139,7	6,3		282,0	15,3	139,7	147,0	11,5		191
			100	114,3	6,3		280,0	13,9	114,3	120,0	10,5		184
300	323,9	10,0	300	323,9	10,0	323,9	353,5	28,8	323,9	341,0	21,6	254	254
			250	273,0	8,8		344,0	22,9	273,0	285,5	17,3		241
			200	219,1	8,0		340,0	20,6	219,1	230,0	15,5		229
			150	168,3	7,1		336,0	18,2	168,3	178,0	13,7		219
			125	139,7	6,3		333,0	16,7	139,7	149,0	12,6		216
350	355,6	11,0	350	355,6	11,0	355,6	388,0	31,5	355,6	374,5	23,7	279	279
			300	323,9	10,0		379,5	26,3	323,9	338,5	19,8		270
			250	273,0	8,8		376,0	24,2	273,0	287,5	18,3		257
			200	219,1	8,0		371,5	21,7	219,1	231,5	16,3		248
			150	168,3	7,1		367,5	19,2	168,3	179,5	14,4		238
400	406,4	12,5	400	406,4	12,5	422,5	429,0	33,1	413,0	419,0	24,9	305	305
			350	355,6	11,0		406,4	433,0	29,6	355,6	372,5		22,3
			300	323,9	10,0	431,0		28,2	323,9	341,0	21,1		295
			250	273,0	8,8	427,5		26,2	273,0	290,0	19,7		283
			200	219,1	8,0	423,0	23,7	219,1	234,0	17,7	273		
150	168,3	7,1	418,5	21,0	168,3	182,0	15,8	264					
450	457,0	14,2	450	457,0	14,2	476,5	483,5	38,5	465,0	472,0	28,9	343	343
			400	406,4	12,5		457,0	492,0	36,3	406,4	492,0		27,3
			350	355,6	11,0	483,5		31,5	355,6	375,0	23,7		330
			300	323,9	10,0	482,0		30,4	323,9	344,0	22,7		321
			250	273,0	8,8	478,5	28,6	273,0	293,0	21,4	308		
200	219,1	8,0	474,0	25,9	219,1	237,0	19,4	298					
500	508,0	16,0	500	508,0	16,0	530,0	538,0	43,4	517,0	525,0	32,6	381	381
			450	457,0	14,2		508,0	549,0	41,7	457,0	483,5		31,3
			400	406,4	12,5	539,0		36,1	406,4	429,0	27,1		356
			350	355,6	11,0	535,0		33,6	355,6	377,5	25,1		356
			300	323,9	10,0	533,0		32,5	323,9	346,5	24,3		346
			250	273,0	8,8	530,5		31,1	273,0	296,5	23,3		333
			200	219,1	8,0	525,5	28,3	219,1	240,5	21,3	324		

جدول شماره (۲-۳-۲) الف (۴)، از استاندارد DIN 2615 - Part 2:1992

سره‌راه فولادی مخصوص اتصال جوشی، بدون کاهش فشار- برای ضخامت‌های سری 5

Table 5: Dimensions of tees for wall thickness series 5

Nominal size DN 1	Out-side diameter d_1	Wall thick-ness s_1	Nominal size DN 2	Out-side diameter d_2	Wall thick-ness s_2	Diameter d_3 1)		Wall thick-ness s_3	Diameter d_4 1)		Wall thick-ness s_4	a	b
						min.	max.		min.	max.			
15	21,3	4,0	15	21,3	4,0	21,3	27,0	7,8	21,3	23,5	5,8	25	25
20	26,9	4,0	20 15	26,9 21,3	4,0 4,0	26,9	33,5 30,0	8,5 6,3	26,9 21,3	30,0 21,5	6,4 4,8	29	29
25	33,7	4,0	25 20 15	33,7 26,9 21,3	4,0 4,0 4,0	33,7	39,0 37,0 36,5	7,7 6,6 6,2	33,7 26,9 21,3	36,0 27,5 21,5	5,7 4,9 4,6	38	38
32	42,4	4,0	32 25 20 15	42,4 33,7 26,9 21,3	4,0 4,0 4,0 4,0	42,4	48,5 46,5 45,0 45,0	8,0 6,9 6,2 6,2	42,4 33,7 26,9 21,3	45,0 35,0 27,0 21,5	5,9 5,1 4,6 4,6	48	48
40	48,3	5,0	40 32 25 20	48,3 42,5 33,7 26,9	5,0 4,0 4,0 4,0	48,3	55,5 53,0 52,0 51,0	9,8 8,3 8,1 7,2	48,3 42,4 33,7 26,9	51,0 45,5 36,5 28,5	7,4 6,3 6,1 5,4	57	57
50	60,3	5,6	50 40 32 25 20	60,3 48,3 42,4 33,7 26,9	5,6 5,0 4,0 4,0 4,0	60,3	68,5 66,5 65,5 63,5 62,5	11,2 9,8 9,4 8,3 7,8	60,3 48,3 42,4 33,7 26,9	64,0 51,0 46,5 36,5 29,0	8,3 7,4 7,1 6,2 5,8	64	64 60 57 51 44
65	76,1	7,1	65 50 40 32 25	76,1 60,3 48,3 42,4 33,7	7,1 5,6 5,0 4,0 4,0	76,1	88,5 84,0 81,5 81,0 80,0	15,1 12,7 11,3 11,1 10,2	76,1 60,3 48,3 42,4 33,7	81,5 68,0 53,0 49,0 39,0	11,3 9,5 8,5 8,2 7,7	76	76 70 67 64 57
80	88,9	8,0	80 65 50 40 32	88,9 76,1 60,3 48,3 42,4	8,0 7,1 5,6 5,0 4,0	88,9	104,5 99,0 96,5 94,0 94,0	17,9 14,9 13,6 12,1 12,0	88,9 76,1 60,3 48,3 42,4	96,5 81,5 67,0 54,0 50,0	13,5 11,2 10,2 9,1 8,9	86	86 83 76 73 70
100	114,3	8,8	100 80 65 50 40	114,3 88,9 76,1 60,3 48,3	8,8 8,0 7,1 5,6 5,0	114,3	134,5 124,5 122,5 120,5 118,5	21,6 15,9 14,7 13,6 12,3	114,3 88,9 76,1 60,3 48,3	125,0 94,0 81,5 67,0 54,5	16,2 12,0 11,1 10,2 9,3	105	105 98 95 89 86
125	139,7	10,0	125 100 80 65 50	139,7 114,3 88,9 76,1 60,3	10,0 8,8 8,0 7,1 5,6	139,7	150,5 153,5 149,0 147,0 145,0	22,7 19,2 16,7 15,7 14,4	139,7 114,3 88,9 76,1 60,3	145,0 122,0 95,0 82,5 68,0	17,1 14,4 12,6 11,8 10,7	124	124 117 111 108 105
150	168,3	11,0	150 125 100 80 65	168,3 139,7 114,3 88,9 76,1	11,0 10,0 8,8 8,0 7,1	168,3	182,5 184,5 181,0 177,0 175,0	28,2 21,9 19,8 17,5 16,5	168,3 139,7 114,3 88,9 76,1	175,5 148,5 122,5 96,0 83,5	21,3 16,5 14,9 13,0 12,3	143	143 137 130 124 121
200	219,1	12,5	200 150 125 100 80	219,1 168,3 139,7 114,3 88,9	12,5 11,0 10,0 8,8 8,0	234,5 219,1	238,0 237,0 233,5 230,0 226,0	30,2 24,6 22,4 20,6 18,3	224,0 168,3 139,7 114,3 88,9	229,0 178,5 149,0 123,5 97,0	22,6 18,4 16,8 15,4 13,7	178	178 168 162 156 152

جدول شماره (۲-۳-۲) "الف" (۴)، از استاندارد DIN 2615 - Part 2:1992 - ادامه

سه‌راه فولادی مخصوص اتصال جوشی، بدون کاهش فشار- برای ضخامت‌های سری 5

Nominal size DN 1	Out-side diameter d_1	Wall thick-ness s_1	Nominal size DN 2	Out-side diameter d_2	Wall thick-ness s_2	Diameter d_3 1)		Wall thick-ness s_3	Diameter d_4 1)		Wall thick-ness s_4	a	b		
						min.	max.		min.	max.					
250	273,0	14,2	250	273,0	14,2	292,0	296,5	36,0	280,0	286,0	27,0	216	216		
			200	219,1	12,5	273,0	297,5	30,2	219,1	234,0	22,7		203		
			150	168,3	11,0		290,0	25,8	168,3	180,5	19,4		194		
			125	139,7	10,0		286,0	23,5	139,7	150,5	17,7		191		
			100	114,3	8,8		283,0	21,9	114,3	125,5	16,5		184		
300	323,9	16,0	300	323,9	16,0	346,0	351,0	41,1	332,0	339,0	30,9	254	254		
			250	273,0	14,2	323,9	341,5	35,0	273,0	283,0	26,3		241		
			200	219,1	12,5		346,5	31,2	219,1	235,0	23,4		229		
			150	168,3	11,0		340,5	27,8	168,3	183,0	20,8		219		
			125	139,7	10,0		336,5	25,5	139,7	153,0	19,1		216		
350	355,6	17,5	350	355,6	17,5	379,5	385,5	44,9	365,0	372,0	33,7	279	279		
			300	323,9	16,0	379,5	373,0	378,5	39,3	332,5	337,5		29,5	270	
			250	273,0	14,2		355,6	384,0	36,3	273,0	292,5		27,3	257	
			200	219,1	12,5			378,0	32,8	219,1	237,0		24,7	248	
			150	168,3	11,0			372,0	29,3	168,3	185,0		21,9	238	
400	406,4	20,0	400	406,4	20,0	440,0	447,0	56,8	422,0	430,0	42,6	305	305		
			350	355,6	17,5	440,0	425,5	432,0	44,5	366,0	371,5		33,4	305	
			300	323,9	16,0		406,4	427,5	43,2	323,9	338,5		32,5	295	
			250	273,0	14,2			436,0	39,7	273,0	296,5		29,7	283	
			200	219,1	12,5			429,5	36,1	219,1	241,5		27,1	273	
450	457,0	22,2	450	457,0	22,2	497,0	505,0	65,4	475,0	485,5	49,1	343	343		
			400	406,4	20,0	497,0	482,0	489,5	52,5	420,0	462,0		39,4	330	
			350	355,6	17,5		457,0	480,0	46,4	355,6	371,5		35,0	330	
			300	323,9	16,0			492,0	45,3	323,9	351,5		33,9	321	
			250	273,0	14,2			487,0	42,4	273,0	300,5		31,9	308	
500	508,0	25,0	500	508,0	25,0	554,0	562,5	74,2	530,0	540,5	55,8	381	381		
			450	457,0	22,2	554,0	536,5	545,0	59,4	472,5	480,0		44,6	368	
			400	406,4	20,0		508,0	528,0	436,0	52,1	419,5		426,0	39,1	356
			350	355,6	17,5			546,5	50,7	355,6	387,0		38,1	356	
			300	323,9	16,0			544,0	49,3	323,9	356,5		37,1	346	
250	273,0	14,2	200	219,1	12,5	508,0	539,5	46,4	273,0	305,5	34,9	381	333		
							532,5	42,6	219,1	250,0	32,0		324		

استاندارد DIN 2616 - Part 1 (۵)

این استاندارد که همراه با DIN 2616 - Part 2 در سال 1991 جایگزین استاندارد DIN 2616:1964 شده‌است،

تبدیل‌های فولادی بی‌درز و درزجوش خارج از مرکز (eccentric)، مناسب برای جوش لب‌به‌لب به لوله را تعریف و طبقه‌بندی کرده‌است. اگرچه ضخامت جدار فیتینگ‌ها با ضخامت جدار لوله مربوط مطابقت دارد، ولی استفاده از این تبدیل‌ها، تحت فشاری برابر فشار داخلی لوله‌های جوش شده به خروجی بزرگتر آن مجاز نیست و باید با ضریب کاهش فشار (reduced pressure factor) مربوط، کاهش یابد.

جدول و شکل شماره (۳-۳-۲-۲) "الف" (۵)، شکل و اندازه تبدیل‌های فولادی خارج از مرکز را که از

استاندارد DIN 2616 - Part 1 گرفته شده‌است، نشان می‌دهد.

شکل شماره (۳-۳-۲-۲) "الف" (۵)، از استاندارد DIN 2616 - Part 1:1991

تبدیل‌های فولادی خارج از مرکز مخصوص اتصال جوشی، با کاهش فشار

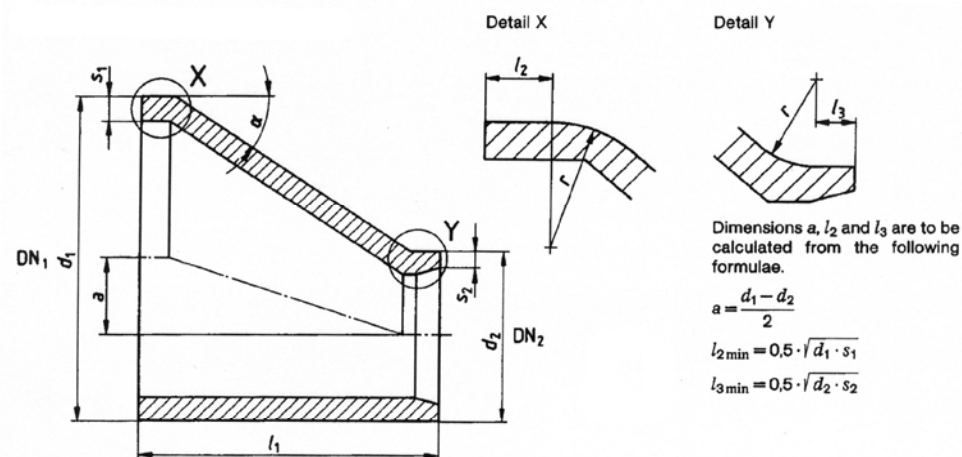


Figure 1. Eccentric reducer

Designation of a seamless (S), eccentric (E) reducer in accordance with this standard (1), where d_1 is equal to 114,3 mm, s_1 is equal to 3,6 mm, d_2 is equal to 60,3 mm and s_2 is equal to 2,9 mm, made from material belonging to material group G as in DIN 2609 (G):

Reducer DIN 2616-1-E-114,3 × 3,6-60,3 × 2,9 S-G

جدول شماره (۲-۳-۲) "الف" (۵)، از استاندارد DIN 2616 - Part 1:1991

تبدیل‌های فولادی خارج از مرکز مخصوص اتصال جوشی، با کاهش فشار

Nominal size DN ₁	Diameter, d ₁	Wall thickness, s ₁ , for series					Nominal size DN ₂	Diameter, d ₂	Wall thickness, s ₂ , for series					l ₁	Maximum pressure factor, as a percentage, for series				
		1	2	3	4	5			1	2	3	4	5		1	2	3	4	5
15	21,3	1,6	-	2,0	3,2	4,0	10	17,2	1,6	-	1,8	2,9	-	38	97	-	95	91	-
20	26,9	1,6	-	2,3	3,2	4,0	15	21,3	1,6	-	2,0	3,2	4,0	38	99	-	98	96	100
25	33,7	2,0	-	2,6	3,2	4,0	20	26,9	1,6	-	1,8	2,9	-	50	100	-	100	100	-
32	42,4	2,0	-	2,6	3,6	4,0	25	33,7	2,0	-	2,3	3,2	4,0	50	98	-	97	96	100
40	48,3	2,0	-	2,6	4,0	5,0	32	42,4	2,0	-	2,6	3,6	4,0	64	100	-	100	100	100
50	60,3	2,0	-	2,9	4,5	5,6	40	48,3	2,0	-	2,6	3,6	4,0	76	98	-	97	95	100
65	76,1	2,3	-	2,9	5,0	7,1	50	60,3	2,0	-	2,9	4,5	5,6	90	99	-	98	98	100
80	88,9	2,3	-	3,2	5,6	8,0	65	76,1	2,3	-	2,9	5,0	7,1	90	99	-	99	97	100
							80	88,9	2,3	-	2,9	4,5	5,6	90	92	-	97	98	100
							100	100	2,0	-	2,6	3,2	4,0		89	-	90	94	100
							150	150	2,0	-	2,6	3,6	4,0		83	-	85	90	98

A dash in a box indicates a size that has not been standardized.

جدول شماره (۲-۲-۳-۳) "الف" (۵)، از استاندارد DIN 2616 - Part 1:1991 - ادامه

تبدیل‌های فولادی خارج از مرکز مخصوص اتصال جوشی، با کاهش فشار

Nominal size DN ₁	Diameter, d ₁	Wall thickness, s ₁ , for series					α α° max	Nominal size DN ₂	Diameter, d ₂	Wall thickness, s ₂ , for series					l ₁	Maximum pressure factor, as a percentage, for series				
		1	2	3	4	5				1	2	3	4	5		1	2	3	4	5
100	114,3	2,6	-	3,6	6,3	8,8	24	80	88,9	2,3	-	3,2	5,6	8,0	100	97	-	98	98	100
										2,3	-	2,9	5,0	7,1		91	-	92	94	99
										2,0	-	2,9	4,5	5,6		79	-	80	84	94
										2,0	-	2,6	4,0	5,0		67	-	69	74	87
										2,6	-	3,6	6,3	8,8		98	-	98	98	100
125	139,7	2,6	4,0	6,3	10,0	35	80	88,9	2,3	-	3,2	5,6	8,0	127	91	-	92	94	97	
									2,3	-	2,9	5,0	7,1		85	-	86	88	88	
									2,0	-	2,9	4,5	5,6		78	-	78	81	83	
									2,0	-	2,9	4,5	5,6		78	-	78	81	83	
									2,6	-	3,6	6,3	8,8		98	-	98	98	100	
150	168,3	2,6	4,0	4,5	7,1	34	100	114,3	2,6	3,6	3,6	6,3	8,8	140	91	92	92	92	97	
									2,3	3,2	3,2	5,6	8,0		78	79	80	82	88	
									2,3	2,9	2,9	5,0	7,1		73	75	75	78	83	
									2,6	4,0	4,5	7,1	11,0		92	92	93	94	97	
									2,6	4,0	4,0	6,3	10,0		79	81	82	83	88	
200	219,1	2,9	4,5	6,3	12,5	45	125	139,7	2,6	4,0	4,0	6,3	10,0	152	79	81	82	83	88	
									2,6	3,6	3,6	6,3	8,8		67	68	70	71	76	
									2,3	3,2	3,2	5,6	8,0		58	59	61	62	67	
									2,9	4,5	6,3	8,0	12,5		93	94	94	95	97	
									2,6	4,0	4,5	7,1	11,0		75	76	77	79	83	
250	273,0	2,9	5,0	6,3	14,2	55	125	139,7	2,6	4,0	4,0	6,3	10,0	178	65	67	68	70	74	
									2,6	3,6	3,6	6,3	8,8		58	59	60	62	66	
									2,6	3,6	3,6	6,3	8,8		58	59	60	62	66	
									2,9	4,5	6,3	8,0	12,5		95	96	96	96	98	
									2,6	4,0	4,5	7,1	11,0		78	80	81	82	86	
300	323,9	2,9	5,6	7,1	16,0	44	200	219,1	2,9	4,5	6,3	8,0	12,5	203	78	80	81	82	86	
									2,6	4,0	4,5	7,1	11,0		64	66	67	70	73	
									2,6	4,0	4,5	7,1	11,0		64	66	67	70	73	
									2,6	4,0	4,0	6,3	10,0		57	59	60	61	65	
									2,6	4,0	4,0	6,3	10,0		57	59	60	61	65	

A dash in a box indicates a size that has not been standardized.

جدول شماره (۲-۳-۲) "الف" (۵)، از استاندارد DIN 2616 - Part 1:1991 - ادامه

تبدیل‌های فولادی خارج از مرکز مخصوص اتصال جوشی، با کاهش فشار

Nominal size DN ₁	Diameter, d ₁	Wall thickness, s ₁ , for series					Nominal size DN ₂	Diameter, d ₂	Wall thickness, s ₂ , for series					l ₁	Maximum pressure factor, as a percentage, for series				
		1	2	3	4	5			1	2	3	4	5		1	2	3	4	5
350	355,6	3,2	5,6	8,0	11,0	17,5	300	323,9	2,9	5,6	7,1	10,0	16,0	330	99	99	99	98	99
									2,9	5,0	6,3	8,8	14,2		96	97	97	97	100
									2,9	4,5	6,3	8,0	12,5		89	90	91	93	96
400	406,4	3,2	6,3	8,8	12,5	20,0	250	273,0	2,6	4,0	4,5	7,1	11,0	355	80	82	83	85	90
									3,2	5,6	8,0	11,0	17,5		99	99	99	99	100
									2,9	5,6	7,1	10,0	16,0		96	97	97	97	100
450	457,0	4,0	6,3	10,0	14,2	22,2	300	323,9	2,9	5,6	7,1	10,0	16,0	381	99	99	99	98	99
									2,9	5,0	6,3	8,8	14,2		92	93	94	95	97
									2,9	4,5	6,3	8,0	12,5		84	85	87	88	92
500	508,0	4,0	6,3	11,0	16,0	25,0	250	273,0	2,9	5,0	6,3	8,8	14,2	508	99	99	99	98	99
									2,9	5,6	7,1	10,0	16,0		98	98	98	98	100
									2,9	5,6	7,1	10,0	16,0		94	94	95	96	98
200	219,1	2,9	4,5	6,3	8,0	12,5	200	219,1	2,9	4,5	6,3	8,0	12,5	508	85	86	87	89	92
									2,9	5,0	6,3	8,8	14,2		78	80	82	83	87
									2,9	4,5	6,3	8,0	12,5		78	80	82	83	87

یادداشت‌های جدول:

- در این استاندارد، اندازه و ضریب فشار تبدیل‌ها نسبت به خروجی بزرگتر از قطر DN15 تا DN1200

در پنج سری ضخامت جدار طبقه‌بندی شده، که برای کاربردهای مورد نظر در این قسمت از مشخصات، فقط تا DN500 انتخات و ارایه شده‌است.

- قطر خارجی و ضخامت جدار در سری‌های پنجگانه، به طور مجزا برای هر خروجی (بزرگ و کوچک) و هر زاویه تبدیل (α) نشان داده شده‌است.
- ضریب‌های فشار (pressure factors) برای هر سری و زاویه به طور مجزا مشخص شده‌است.
- علامت (-) در جدول، نشانگر اندازه‌هایی است که استاندارد نشده‌اند.

استاندارد DIN 2616 - Part 2 (۶)

این استاندارد که همراه با DIN 2616 - Part 1 در سال 1991 جایگزین استاندارد DN 2616:1964 شده است، تبدیل‌های فولادی بی‌درز و درزجوش در دو نوع هم‌مرکز (concentric) و خارج از مرکز (eccentric)، مناسب برای جوش لب‌به‌لب به لوله راه، تحت فشاری برابر فشار داخلی لوله هم‌ضخامت (S_1) جدار خروجی بزرگتر تبدیل، تعریف و طبقه‌بندی کرده است.

جدول و شکل شماره (۲-۳-۲-۳) "الف" (۶)، شکل و اندازه تبدیل‌های فولادی مخصوص اتصال جوشی نوع هم‌مرکز راه، که از استاندارد DIN 2616 - Part 2 گرفته شده است، در شرایط بدون کاهش فشار (full service pressure) نشان می‌دهد.

در این استاندارد تبدیل‌ها از قطر DN15 تا DN1200 در پنج سری ضخامت جدار طبقه‌بندی شده، که برای کاربردهای مورد نظر در این قسمت از مشخصات، فقط تا DN500 انتخاب و ارایه شده است.

شکل شماره (۲-۳-۲-۳) "الف" (۶)، از استاندارد DIN 2616 - Part 2:1991

تبدیل‌های فولادی هم‌مرکز مخصوص اتصال جوشی، بدون کاهش فشار

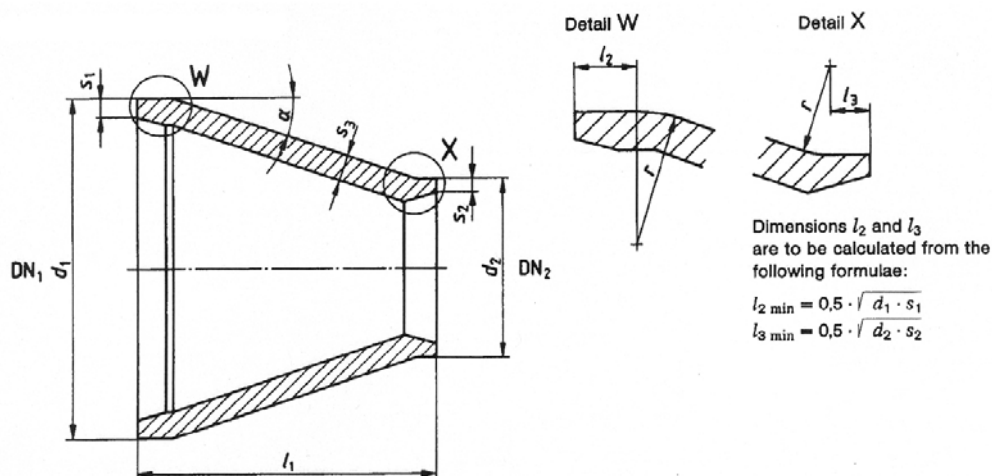


Figure 1. Concentric reducer

Designation of a welded (W), concentric (K) reducer in accordance with this standard (2), where d_1 is equal to 114,3 mm, s_1 is equal to 3,6 mm, d_2 is equal to 60,3 mm, and s_2 is equal to 2,9 mm, made from material belonging to material group B as in DIN 2609 (B):

Reducer DIN 2616 - 2 - K - 114,3 × 3,6 - 60,3 × 2,9 W - B

جدول شماره (۲-۳-۳) "الف" (۶)، از استاندارد DIN 2616 - Part 2:1991

تبدیل‌های فولادی هم مرکز مخصوص اتصال جوشی، بدون کاهش فشار

Nominal size DN ₁	Diam-eter, d ₁					Nominal size DN ₂	Diam-eter, d ₂	α ° max.	Wall thickness, s ₁ , for series					t ₁	Wall thickness, s ₂ , for series					Wall thickness, s ₃ , for series
	1	2	3	4	5				1	2	3	4	5		1	2	3	4	5	
15	21,3	1,6	-	2,0	3,2	4,0	17,2	6	1,6	-	1,8	2,9	-	38	1,6	-	2,0	3,2	-	
20	26,9	1,6	-	2,3	3,2	4,0	21,3	8	1,6	-	2,0	3,2	4,0	38	1,6	-	2,3	3,2	4,0	
								12	1,6	-	1,8	2,9	-		1,6	-	2,3	3,2	-	
25	33,7	2,0	-	2,6	3,2	4,0	26,9	7	1,6	-	2,3	3,2	4,0	50	2,0	-	2,6	3,2	4,0	
								12	1,6	-	2,0	3,2	4,0		2,0	-	2,6	3,2	4,0	
32	42,4	2,0	-	2,6	3,6	4,0	33,7	9	2,0	-	2,6	3,2	4,0	50	2,0	-	2,6	3,6	4,0	
								15	1,6	-	2,3	3,2	4,0		1,6	-	2,3	3,2	4,0	
40	48,3	2,0	-	2,6	4,0	5,0	42,4	6	2,0	-	2,6	3,6	4,0	64	2,0	-	2,6	3,6	4,0	
								10	2,0	-	2,6	3,2	4,0		2,0	-	2,6	3,2	4,0	
50	60,3	2,0	-	2,9	4,5	5,6	26,9	16	1,6	-	2,3	3,2	4,0	76	2,0	-	2,6	3,2	4,0	
								11	2,0	-	2,6	3,6	4,0		2,0	-	2,6	3,6	4,0	
65	76,1	2,3	-	2,9	5,0	7,1	26,9	21	1,6	-	2,3	3,2	4,0	90	2,3	-	2,9	4,5	5,6	
								9	2,0	-	2,6	3,2	4,0		2,0	-	2,6	3,2	4,0	
80	88,9	2,3	-	3,2	5,6	8,0	48,3	15	2,0	-	2,6	4,0	5,0	90	2,3	-	2,9	4,5	5,6	
								18	2,0	-	2,6	3,6	4,0		2,0	-	2,6	3,6	4,0	
80	88,9	2,3	-	3,2	5,6	8,0	48,3	22	2,0	-	2,6	4,0	5,0	90	2,3	-	2,9	4,5	5,6	
								26	2,0	-	2,6	3,6	4,0		2,0	-	2,6	3,6	4,0	

A dash in a box indicates a size that has not been standardized.

جدول شماره (۲-۳-۳) "الف" (۶)، از استاندارد DIN 2616 - Part 2:1991 - ادامه

تبدیل‌های فولادی هم مرکز مخصوص اتصال جوشی، بدون کاهش فشار

Nominal size DN ₁	Diam-eter, d ₁	Wall thickness, s ₁ , for series					α, ° max.	Nominal size DN ₂	Diam-eter, d ₂	Wall thickness, s ₂ , for series					l ₁	Wall thickness, s ₃ , for series				
		1	2	3	4	5				1	2	3	4	5		1	2	3	4	5
100	114,3	2,6	-	3,6	6,3	8,8	13	80	88,9	2,3	-	3,2	5,6	8,0	100	2,6	-	3,6	6,3	8,8
							18	65	76,1	2,3	-	2,9	5,0	7,1						
							26	50	60,3	2,0	-	2,9	4,5	5,6						
							31	40	48,3	2,0	-	2,6	4,0	5,0						
							10	100	114,3	2,6	-	3,6	6,3	8,8						
125	139,7	2,6	-	4,0	6,3	10,0	20	80	88,9	2,3	-	3,2	5,6	8,0	127	2,6	-	4,0	6,3	10,0
							25	65	76,1	2,3	-	2,9	5,0	7,1						
							30	50	60,3	2,0	-	2,9	4,5	5,6						
							9	125	139,7	2,6	4,0	6,3	10,0							
							19	100	114,3	2,6	3,6	6,3	8,8							
150	168,3	2,6	4,0	4,5	7,1	11,0	27	80	88,9	2,3	3,2	3,2	5,6	8,0	140	2,6	4,0	4,5	7,1	11,0
							31	65	76,1	2,3	2,9	2,9	5,0	7,1						
							18	150	168,3	2,6	4,0	4,5	7,1	11,0						
							27	125	139,7	2,6	4,0	4,0	6,3	10,0						
							33	100	114,3	2,6	3,6	3,6	6,3	8,8						
200	219,1	2,9	4,5	6,3	8,0	12,5	39	80	88,9	2,3	3,2	3,2	5,6	8,0	152	2,9	4,5	6,3	8,0	12,5
							16	200	219,1	2,9	4,5	6,3	8,0	12,5						
							30	150	168,3	2,6	4,0	4,5	7,1	11,0						
							36	125	139,7	2,6	4,0	4,0	6,3	10,0						
							40	100	114,3	2,6	3,6	3,6	6,3	8,8						
250	273,0	2,9	5,0	6,3	8,8	14,2	12	250	273,0	2,9	5,0	6,3	8,8	14,2	178	3,0	5,0	6,3	8,8	14,2
							24	200	219,1	2,9	4,5	6,3	8,0	12,5						
							35	150	168,3	2,6	4,0	4,5	7,1	11,0						
							3,1	250	273,0	2,9	5,6	7,1	10,0	16,0						
							3,0	200	219,1	2,9	5,6	7,1	10,0	16,0						
300	323,9	2,9	5,6	7,1	10,0	16,0	40	300	323,9	2,6	4,0	4,0	6,3	10,0	203	3,1	5,0	6,3	8,8	14,2
							3,1	300	323,9	2,6	4,0	4,0	6,3	10,0						
							3,1	250	273,0	2,9	5,6	7,1	10,0	16,0						
							3,1	200	219,1	2,9	5,6	7,1	10,0	16,0						
							3,1	150	168,3	2,6	4,0	4,0	6,3	10,0						

A dash in a box indicates a size that has not been standardized.

جدول شماره (۲-۳-۳) "الف" (۶)، از استاندارد DIN 2616 - Part 2:1991 - ادامه

تبدیل‌های فولادی هم مرکز مخصوص اتصال جوشی، بدون کاهش فشار

Nominal size DN ₁	Diam-eter, d ₁	Wall thickness, s ₁ , for series					α χ ° max.	Nominal size DN ₂	Diam-eter, d ₂	Wall thickness, s ₂ , for series					I ₁	Wall thickness, s ₃ , for series				
		1	2	3	4	5				1	2	3	4	5		1	2	3	4	5
350	355,6	3,2	5,6	8,0	11,0	17,5	6	300	323,9	2,9	5,6	7,1	10,0	16,0	330	3,2	5,6	8,0	11,0	17,5
		3,2	5,6	8,0	11,0	17,5	14	250	273,0	2,9	5,0	6,3	8,8	14,2		3,2	5,6	8,0	11,0	17,5
		3,2	5,6	8,0	11,0	17,5	22	200	219,1	2,9	4,5	6,3	8,0	12,5		3,2	5,6	8,0	11,0	17,5
400	406,4	3,2	6,3	8,8	12,5	20,0	8	350	355,6	3,2	5,6	8,0	11,0	17,5	355	3,2	6,3	8,8	12,5	20,0
		3,2	6,3	8,8	12,5	20,0	13	300	323,9	2,9	5,6	7,1	10,0	16,0		3,2	6,3	8,8	12,5	20,0
		3,2	6,3	8,8	12,5	20,0	21	250	273,0	2,9	5,0	6,3	8,8	14,2		3,2	6,3	8,8	12,5	20,0
		3,2	6,3	8,8	12,5	20,0	28	200	219,1	2,9	4,5	6,3	8,0	12,5		3,2	6,3	8,8	12,5	20,0
		3,2	6,3	8,8	12,5	20,0	34	150	168,3	2,6	4,0	4,5	7,1	11,0		3,2	6,3	8,8	12,5	20,0
450	457,0	4,0	6,3	10,0	14,2	22,2	7	400	406,4	3,2	6,3	8,8	12,5	20,0	381	4,0	6,3	10,0	14,2	22,2
		4,0	6,3	10,0	14,2	22,2	14	350	355,6	3,2	5,6	8,0	11,0	17,5		4,0	6,3	10,0	14,2	22,2
		4,0	6,3	10,0	14,2	22,2	18	300	323,9	2,9	5,6	7,1	10,0	16,0		4,0	6,3	10,0	14,2	22,2
		4,0	6,3	10,0	14,2	22,2	25	250	273,0	2,9	5,0	6,3	8,8	14,2		4,0	6,3	10,0	14,2	22,2
500	508,0	4,0	6,3	11,0	16,0	25,0	31	200	219,1	2,9	4,5	6,3	8,0	12,5	508	4,0	6,3	11,0	16,0	25,0
		4,0	6,3	11,0	16,0	25,0	4	450	457,0	4,0	6,3	10,0	14,2	22,2		4,0	6,3	10,0	14,2	22,2
		4,0	6,3	11,0	16,0	25,0	10	400	406,4	3,2	6,3	8,8	12,5	20,0		4,0	6,3	10,0	14,2	22,2
		4,0	6,3	11,0	16,0	25,0	17	350	355,6	3,2	5,6	8,0	11,0	17,5		4,0	6,3	10,0	14,2	22,2
		4,0	6,3	11,0	16,0	25,0	20	300	323,9	2,9	5,6	7,1	10,0	16,0		4,0	6,3	10,0	14,2	22,2
500	508,0	4,0	6,3	11,0	16,0	25,0	24	250	273,0	2,9	5,0	6,3	8,8	14,2	508	4,0	6,3	11,0	16,0	25,0
		4,0	6,3	11,0	16,0	25,0	29	200	219,1	2,9	4,5	6,3	8,0	12,5		4,0	6,3	10,0	14,2	22,2
		4,0	6,3	11,0	16,0	25,0	29	200	219,1	2,9	4,5	6,3	8,0	12,5		4,0	6,3	10,0	14,2	22,2

(۷) جدول و شکل شماره (۲-۳-۳) "الف" (۷)، شکل و اندازه تبدیل‌های فولادی مخصوص اتصال جوشی نوع خارج مرکز راه، که از استاندارد DIN 2616 - Part 2 گرفته شده‌است، در شرایط بدون کاهش فشار، (full service pressure) نشان می‌دهد.

در این استاندارد تبدیل‌ها از قطر DN15 تا DN1200 در پنج سری ضخامت جدار طبقه‌بندی شده، که برای کاربردهای مورد نظر در این قسمت از مشخصات، فقط تا DN500 انتخاب و ارایه شده‌است.

شکل شماره (۳-۳-۲-۲) "الف" (۶)*، از استاندارد DIN 2616 - Part 2:1991

تبدیل‌های فولادی خارج از مرکز مخصوص اتصال جوشی، بدون کاهش فشار

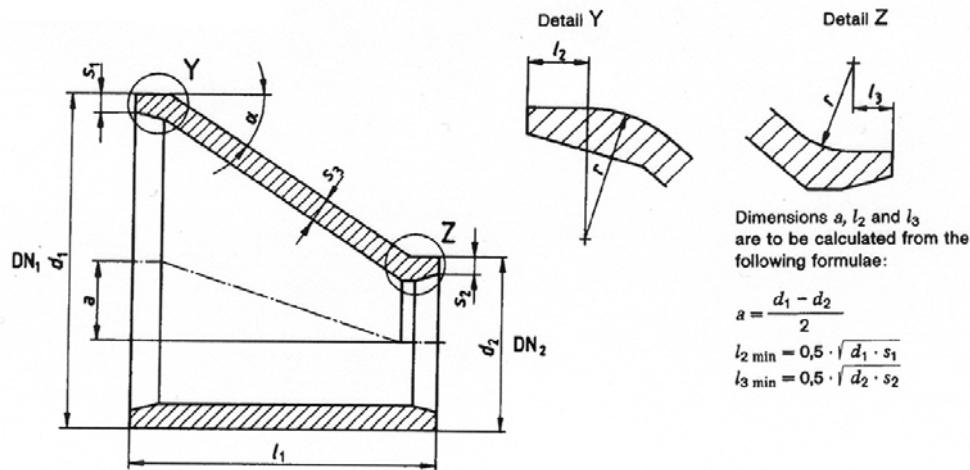


Figure 2. Eccentric reducer

Designation of a seamless (S), eccentric (E) reducer in accordance with this standard (2), where d_1 is equal to 114,3 mm, s_1 is equal to 3,6 mm, d_2 is equal to 60,3 mm, and s_2 is equal to 2,9 mm, made from material belonging to material group D as in DIN 2609 (D):

Reducer DIN 2616 - 2 - E - 114, 3 x 3,6 - 60,3 x 2,9 S - D

جدول شماره (۲-۳-۲) "الف" (۷)، از استاندارد DIN 2616 - Part 2:1991

تبدیل‌های فولادی خارج از مرکز مخصوص اتصال جوشی، بدون کاهش فشار

Nominal size DN ₁	Diam-eter, d ₁	Wall thickness, s ₁ , for series					α φ _e max.	Nominal size DN ₂	Diam-eter, d ₂	Wall thickness, s ₂ , for series					l ₁	Wall thickness, s ₃ , for series				
		1	2	3	4	5				1	2	3	4	5		1	2	3	4	5
15	21,3	1,6	-	2,0	3,2	4,0	10	17,2	1,6	-	1,8	2,9	-	38	1,7	-	2,1	3,6	-	
20	26,9	1,6	-	2,3	3,2	4,0	15	21,3	1,6	-	2,0	3,2	4,0	38	1,6	-	2,4	3,4	4,0	
25	33,7	2,0	-	2,6	3,2	4,0	20	26,9	1,6	-	1,8	2,9	-	50	1,6	-	2,3	3,2	-	
32	42,4	2,0	-	2,6	3,6	4,0	25	33,7	2,0	-	2,6	3,2	4,0	64	2,1	-	2,7	3,7	4,0	
40	48,3	2,0	-	2,6	4,0	5,0	30	26,9	1,6	-	2,3	3,2	4,0	50	2,0	-	2,6	3,6	4,0	
50	60,3	2,0	-	2,9	4,5	5,6	42	21,3	1,6	-	2,0	3,2	4,0	76	2,1	-	2,6	3,6	4,0	
65	76,1	2,3	-	2,9	5,0	7,1	8	42,4	2,0	-	2,6	3,6	4,0	76	2,1	-	2,7	4,3	5,0	
80	88,9	2,3	-	3,2	5,6	8,0	19	33,7	2,0	-	2,6	3,2	4,0	64	2,1	-	2,7	4,1	5,0	
							28	26,9	1,6	-	2,3	3,2	4,0	50	2,1	-	2,6	4,0	5,0	
							13	48,3	2,0	-	2,6	4,0	5,0	76	2,1	-	3,0	4,7	5,6	
							20	42,4	2,0	-	2,6	3,6	4,0	76	2,1	-	3,0	4,6	5,6	
							29	33,7	2,0	-	2,6	3,2	4,0	76	2,1	-	3,0	4,6	5,6	
							36	26,9	1,6	-	2,3	3,2	4,0	64	2,2	-	3,1	4,6	5,6	
							15	60,3	2,0	-	2,9	4,5	5,6	76	2,4	-	3,0	5,1	7,2	
							27	48,3	2,0	-	2,6	4,0	5,0	90	2,4	-	3,0	5,1	7,1	
							34	42,4	2,0	-	2,6	3,6	4,0	90	2,4	-	3,0	5,1	7,1	
							42	33,7	2,0	-	2,6	3,2	4,0	90	2,5	-	3,1	5,2	7,1	
							13	76,1	2,3	-	2,9	5,0	7,1	90	2,4	-	3,3	5,8	8,0	
							30	60,3	2,0	-	2,9	4,5	5,6	90	2,5	-	3,3	5,7	8,0	
							44	48,3	2,0	-	2,6	4,0	5,0	90	2,6	-	3,6	6,0	8,0	
							50	42,4	2,0	-	2,6	3,6	4,0	90	2,8	-	3,8	6,3	8,1	

A dash in a box indicates a size that has not been standardized.

جدول شماره (۲-۳-۲) "الف" (۷)، از استاندارد DIN 2616 - Part 2:1991 - ادامه

تبدیل‌های فولادی خارج از مرکز مخصوص اتصال جوشی، بدون کاهش فشار

Nominal size DN ₁	Diam-eter, d ₁	Wall thickness, s ₁ , for series					α, ° max	Nominal size DN ₂	Diam-eter, d ₂	Wall thickness, s ₂ , for series					t ₁	Wall thickness, s ₃ , for series				
		1	2	3	4	5				1	2	3	4	5		1	2	3	4	5
100	114,3	2,6	-	3,6	6,3	8,8	24	80	88,9	2,3	-	3,2	5,6	8,0	100	2,7	-	3,7	6,5	8,8
										2,3	-	2,9	5,0	7,1		2,9	-	3,9	6,7	8,9
										2,0	-	2,9	4,5	5,6		3,3	-	4,5	7,5	9,6
										2,0	-	2,6	4,0	5,0		3,9	-	5,3	8,7	10,8
										2,6	-	3,6	6,3	8,8		2,7	-	4,1	6,4	10,0
125	139,7	2,6	-	4,0	6,3	10,0	35	80	88,9	2,3	-	3,2	5,6	8,0	127	2,9	-	4,4	6,8	10,1
										2,3	-	2,9	5,0	7,1		3,1	-	4,7	7,2	10,6
										2,0	-	2,9	4,5	5,6		3,5	-	5,2	7,9	11,3
										2,6	4,0	4,0	6,3	10,0		2,7	4,1	4,6	7,3	11,0
										2,6	3,6	3,6	6,3	8,8		2,9	4,4	4,9	7,6	11,3
150	168,3	2,6	4,0	4,5	7,1	11,0	48	80	88,9	2,3	3,2	3,2	5,6	8,0	140	3,4	5,1	5,7	8,7	12,5
										2,3	2,9	2,9	5,0	7,1		3,6	5,4	6,0	9,2	13,1
										2,6	4,0	4,5	7,1	11,0		3,2	4,9	6,8	8,6	12,9
										2,6	4,0	4,0	6,3	10,0		3,7	5,6	7,7	9,7	14,2
										2,6	3,6	3,6	6,3	8,8		4,4	6,6	9,1	11,3	16,2
200	219,1	2,9	4,5	6,3	8,0	12,5	55	100	114,3	2,6	3,6	3,6	6,3	8,8	152	4,4	6,6	9,1	11,3	16,2
										2,3	3,2	3,2	5,6	8,0		5,1	7,6	10,4	13,0	18,3
										2,9	4,5	6,3	8,0	12,5		3,2	5,4	7,6	9,3	14,6
										2,6	4,0	4,5	7,1	11,0		3,9	6,6	8,2	11,3	17,0
										2,6	4,0	4,0	6,3	10,0		4,5	7,5	9,3	12,7	18,9
250	273,0	2,9	5,0	6,3	8,8	14,2	60	100	139,7	2,6	4,0	4,0	6,3	10,0	178	4,5	7,5	9,3	12,7	18,9
										2,6	3,6	3,6	6,3	8,8		5,1	8,4	10,5	14,3	21,0
										2,6	3,6	3,6	6,3	8,8		3,1	5,9	7,4	10,4	16,2
										2,9	5,0	6,3	8,8	14,2		3,7	7,0	8,8	12,2	18,5
										2,9	4,5	6,3	8,0	12,5		4,5	8,5	10,6	14,6	21,7
300	323,9	2,9	5,6	7,1	10,0	16,0	60	125	139,7	2,6	4,0	4,0	6,3	10,0	203	5,1	9,6	12,0	16,4	24,2
										2,6	4,0	4,0	6,3	8,8		3,1	5,9	7,4	10,4	16,2
										2,9	5,6	7,1	10,0	16,0		4,5	8,5	10,6	14,6	21,7

A dash in a box indicates a size that has not been standardized.

جدول شماره (۲-۳-۲) "الف" (۷)، از استاندارد DIN 2616 - Part 2:1991 - ادامه

تبدیل‌های فولادی خارج از مرکز مخصوص اتصال جوشی، بدون کاهش فشار

Nominal size DN ₁	Diameter, d ₁	Wall thickness, s ₁ , for series					α, ° max.	Nominal size DN ₂	Diameter, d ₂	Wall thickness, s ₂ , for series					t ₁	Wall thickness, s ₃ , for series				
		1	2	3	4	5				1	2	3	4	5		1	2	3	4	5
350	355,6	3,2	5,6	8,0	11,0	17,5	8	300	323,9	2,9	5,6	7,1	10,0	16,0	330	3,3	5,7	8,1	11,2	17,7
										2,9	5,0	6,3	8,8	14,2		3,4	5,8	8,3	11,3	17,5
										2,9	4,5	6,3	8,0	12,5		3,6	6,2	8,8	11,9	18,1
										2,6	4,0	4,5	7,1	11,0		4,0	6,9	9,6	12,9	19,4
										3,2	5,6	8,0	11,0	17,5		3,3	6,4	8,9	12,7	20,0
400	406,4	3,2	6,3	8,8	12,5	20,0	24	300	323,9	2,9	5,6	7,1	10,0	16,0	355	3,4	6,5	9,1	12,8	20,0
										2,9	5,0	6,3	8,8	14,2		3,6	7,0	9,7	13,5	20,8
										2,9	4,5	6,3	8,0	12,5		4,0	7,7	10,6	14,8	22,3
										2,6	4,0	4,5	7,1	11,0		4,7	8,9	12,1	16,8	25,0
										3,2	6,3	8,8	12,5	20,0		4,1	6,4	10,1	14,4	22,3
450	457,0	4,0	6,3	10,0	14,2	22,2	31	300	323,9	2,9	5,6	7,1	10,0	16,0	381	4,4	6,8	10,7	15,0	22,7
										2,9	5,0	6,3	8,8	14,2		4,8	7,4	11,5	16,1	24,1
										2,9	4,5	6,3	8,0	12,5		5,4	8,3	12,8	17,8	26,3
										4,0	6,3	10,0	14,2	22,2		4,1	6,4	11,1	16,3	25,3
										3,2	6,3	8,8	12,5	20,0		4,1	6,5	11,2	16,3	25,0
500	508,0	4,0	6,3	11,0	16,0	25,0	27	350	355,6	3,2	5,6	8,0	11,0	17,5	508	4,3	6,7	11,5	16,7	25,4
										2,9	5,6	7,1	10,0	16,0		4,4	6,9	11,8	17,1	25,8
										2,9	5,0	6,3	8,8	14,2		4,8	7,4	12,6	18,1	27,1
										2,6	4,5	6,3	8,0	12,5		5,1	7,9	13,5	19,2	28,6
										3,2	6,3	8,8	12,5	20,0		4,1	6,5	11,2	16,3	25,0

استاندارد DIN 2617 (۸)

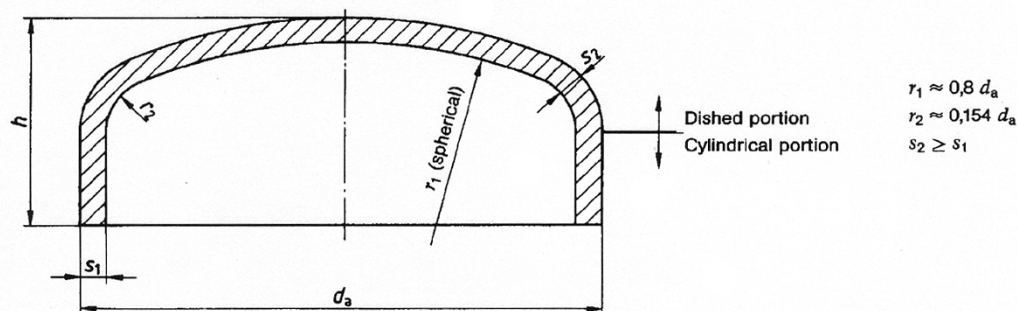
این استاندارد که در سال 1991 جایگزین استاندارد DIN 2617:1964 شده‌است، ضوابط ساخت کلاهک‌های (caps) فولادی، مناسب برای جوش لب‌به‌لب به لوله را تحت فشاری برابر فشار داخلی لوله، برای ضخامت‌های تعیین شده مشخص می‌کند.

جدول و شکل شماره (۲-۳-۲) "الف" (۸)، شکل و اندازه کلاهک‌های فولادی مخصوص اتصال جوشی را که از استاندارد DIN 2617 گرفته شده‌است، نشان می‌دهد.

در این استاندارد کلاهک‌ها در پنج سری ضخامت جدار از قطر DN15 تا DN1200 طبقه‌بندی شده، که برای کاربردهای مورد نظر در این قسمت از مشخصات، فقط تا DN500 انتخاب و ارایه شده‌است. اندازه کلاهک‌های مشخص شده در این استاندارد با قطر خارجی لوله‌های ISO 4200 و ضخامت جدار (سری 1) آن‌ها مطابقت دارد.

شکل شماره (۲-۳-۲) "الف" (۸)، از استاندارد DIN 2617:1991

کلاهک‌های فولادی مخصوص اتصال جوشی



$$r_1 \approx 0,8 d_a$$

$$r_2 \approx 0,154 d_a$$

$$s_2 \geq s_1$$

Designation of a cap in accordance with this standard, having an outside diameter, d_a , equal to 88,9 mm and a wall thickness, s_1 , equal to 2,3 mm, made from material belonging to material group C as in DIN 2609 (C):

Cap DIN 2617 - 88,9 × 2,3 - C

۲ تاسیسات گرمایی، تعویض هوا و تهویه مطبوع

۲-۲ لوله کشی

۳-۲-۲ فیتینگ‌های لوله‌کشی فولادی

۳-۳-۲-۲ فیتینگ‌های فولادی جوشی

جدول شماره (۳-۳-۲-۲) "الف" (۸)، از استاندارد DIN 2617:1991

کلاهای فولادی مخصوص اتصال جوشی

Nominal size DN	Outside diameter, d_a	Wall thicknesses, s_1 and s_2 , for series						Height, h , where		Limiting wall thickness
		1		2	3	4	5	$s_1 \leq$ limiting wall thickness	$s_1 >$ limiting wall thickness	
		$s_1^1)$	$s_2^2)$	$s_1^1)$	$s_1^1)$	$s_1^1)$	$s_1^1)$			
15	21,3	1,6	-	-	2	3,2	4	25	-	
20	26,9	1,6	-	-	2,3	3,2	4	25		
25	33,7	2	-	-	2,6	3,2	4	38		
32	42,4	2	-	-	2,6	3,6	4	38	-	
40	48,3	2	-	-	2,6	4	5	38		
50	60,3	2	-	-	2,9	4,5	5,6	38		
65	76,1	2,3	-	-	2,9	5	7,1	38	-	
80	88,9	2,3	-	-	3,2	5,6	8	51		
100	114,3	2,6	-	-	3,6	6,3	8,8	64		
125	139,7	2,6	-	-	4	6,3	10	76	-	
150	168,3	2,6	-	4	4,5	7,1	11	89		
200	219,1	2,9	-	4,5	6,3	8	12,5	102		
250	273	2,9	-	5	6,3	8,8	14,2	127	-	
300	323,9	2,9	3	5,6	7,1	10	16	152		
350	355,6	3,2	3,3	5,6	8	11	17,5	165		
400	406,4	3,2	3,4	6,3	8,8	12,5	20	178	-	
450	457	4	4,1	6,3	10	14,2	22,2	203		
500	508	4	4,2	6,3	11	16	25	229		

(ب) فیتینگ‌های فولادی جوشی در استانداردهای BS

(۱) برای کاربردهای مورد نظر در این قسمت از مشخصات، فیتینگ‌های فولادی جوشی برای لوله، در استاندارد BS 1965:Part 1 تعریف و طبقه‌بندی شده‌است.

(۲) این استاندارد که در سال 1983 به عنوان آخرین چاپ استاندارد BS 1965:Part 1:1963 منتشر شده‌است، فیتینگ‌های فولادی (wrought carbon steel) مناسب برای جوش لب‌به‌لب (butt-welding) به لوله را برای کاربردهای تحت فشار، مشخص می‌کند. در این استاندارد زانوهای 45° و 90°، خم‌های برگشت 180°، تبدیل‌های هم‌مرکز و خارج از مرکز، سراه‌های مساوی و کلاک‌ها طبقه‌بندی شده‌است.

(۳) در استاندارد BS 1965:Part 1 فیتینگ‌ها با اندازه نامی از 1 تا 16 (اینچ) ارائه شده‌اند، با این استثناء که در مورد اندازه نامی 6 (اینچ) قطر خارجی نیز مشخص می‌شود.

(۴) فیتینگ‌های BS 1965:Part 1 از نظر جنس با یکی از استانداردهای زیر مطابقت دارد، مگر در مواردی که جز این توافق شود.

- استاندارد BS 3602، از لوله‌های فولادی بی‌درز (grade 410) یا لوله‌های درزجوش (Electric Resistance welded)

- استاندارد BS 1501، از ورق‌های فولادی 151-430 یا 161-430

- استاندارد BS 1503، از فولاد آهنگری شده (forgings) 221-430 یا 430E زانو، خم‌های برگشت و تبدیل‌ها از لوله‌های فولادی بی‌درز یا درزجوش، سراه‌ها از فولاد آهنگری شده یا لوله‌های فولادی بی‌درز و کلاک‌ها از ورق فولادی ساخته می‌شود.

(۵) حداکثر فشار کار فیتینگ‌های BS 1965:Part 1 برابر با فشار کار لوله مستقیم هم‌جنس (یا معادل)، هم‌ضخامت و هم‌اندازه (اندازه نامی) آن است. در مواردی که شرایط فشار-دما دارای اهمیت باشد، رعایت الزامات مرتبط در استاندارد BS 806 توصیه می‌شود.

(۶) قطر خارجی و ضخامت جدار انتهای جوش شونده فیتینگ‌های BS 1965:Part 1 در جدول شماره (۲-۳-۳-۳) "ب" (۶) نشان داده شده‌است. در این جدول برای تعدادی قطرها دو یا سه ضخامت تعیین شده‌است.

جدول شماره (۲-۲-۳-۳) "ب" (۶)، از استاندارد BS 1965:Part 1:1983

قطر خارجی و ضخامت جدار انتهای جوش شونده فیتینگ‌ها

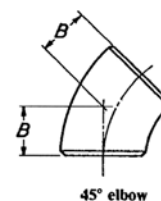
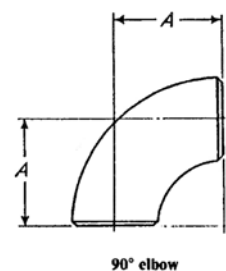
Nominal size	Outside diameter at ends		Thickness		
	in	in	in	in	in
1	1 ¹¹ / ₃₂	1.344	0.128		
1¼	1 ¹¹ / ₁₆	1.688	0.128		
1½	1 ²⁹ / ₃₂	1.906	0.128	0.160	
2	2 ³ / ₈	2.375	0.144	0.176	
2½	3	3.000	0.144	0.176	
3	3½	3.500	0.160	0.192	
3½	4	4.000	0.160	0.192	
4	4½	4.500	0.176	0.212	
5	5½	5.500	0.192	0.212	
6	6½	6.500	0.192	0.212	
6	6 ⁵ / ₈	6.625	0.212	0.250	0.281
8	8 ⁵ / ₈	8.625	0.212	0.250	0.312
10	10 ³ / ₄	10.750	0.250	0.312	0.375
12	12 ³ / ₄	12.750	0.281	0.312	0.375
—	14	14.000		0.375	0.438
—	16	16.000		0.375	0.500

(۷) شکل و جدول شماره (۲-۲-۳-۳) "ب" (۷)، که از استاندارد BS 1965:Part 1 گرفته شده است، شکل و اندازه زانوهای فولادی ۴۵° و ۹۰° مخصوص اتصال جوشی را نشان می‌دهد.

شکل و جدول شماره (۲-۲-۳-۳) "ب" (۷)، از استاندارد BS 1965:Part 1:1983

زانوهای فولادی مخصوص اتصال جوشی

Nominal size	90° Elbow	45° Elbow
	Centre to end A	Centre to end B
in	in	in
1	1½	7/8
1¼	1¾	1
1½	2¼	1 1/8
2	3	1 3/8
2½	3¾	1¾
3	4½	2
3½	5¼	2¼
4	6	2½
5	7½	3 1/8
6 (6½ o.d.)	9	3¾
6 (6 ⁵ / ₈ o.d.)	9	3¾
8	12	5
10	15	6¼
12	18	7½
14	21	8¾
16	24	10



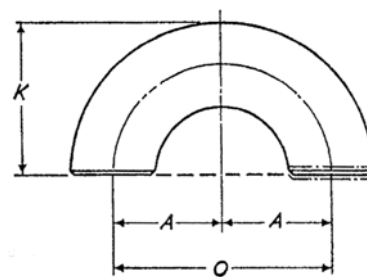
(۸) شکل و جدول شماره (۳-۳-۲-۲) "ب" (۸)، که از استاندارد BS 1965:Part 1 گرفته شده‌است، شکل و اندازه

خم‌های 180° فولادی مخصوص اتصال جوشی را نشان می‌دهد.

شکل و جدول شماره (۳-۳-۲-۲) "ب" (۸)، از استاندارد BS 1965:Part 1:1983

خم‌های 180° فولادی مخصوص اتصال جوشی

Nominal size of fitting	Return band	
	Centre to centre <i>O</i>	Back to face <i>K</i>
in	in	in
1	3	2 ³ / ₁₆
1 ¹ / ₄	3 ³ / ₄	2 ³ / ₄
1 ¹ / ₂	4 ¹ / ₂	3 ¹ / ₄
2	6	4 ³ / ₁₆
2 ¹ / ₂	7 ¹ / ₂	5 ¹ / ₄
3	9	6 ¹ / ₄
3 ¹ / ₂	10 ¹ / ₂	7 ¹ / ₄
4	12	8 ¹ / ₄
5	15	10 ¹ / ₄
6 (6 ¹ / ₂ o.d.)	18	12 ¹ / ₄
6 (6 ⁵ / ₈ o.d.)	18	12 ⁵ / ₁₆
8	24	16 ⁵ / ₁₆
10	30	20 ⁵ / ₁₆
12	36	24 ⁵ / ₁₆



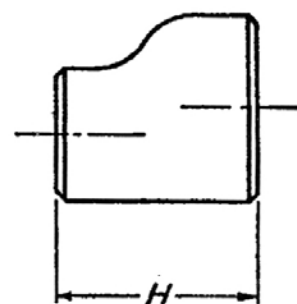
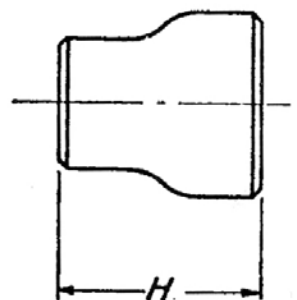
(۹) شکل و جدول شماره (۳-۳-۲-۲) "ب" (۹)، که از استاندارد BS 1965:Part 1 گرفته شده‌است، شکل و اندازه

تبدیل‌های فولادی هم‌مرکز و خارج از مرکز مخصوص اتصال جوشی را نشان می‌دهد.

شکل و جدول شماره (۳-۳-۲-۲) "ب" (۹)، از استاندارد BS 1965:Part 1:1983

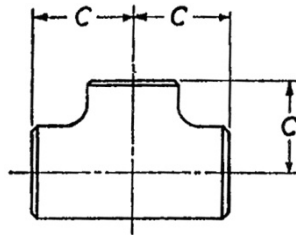
تبدیل‌های فولادی مخصوص اتصال جوشی

Nominal size of fitting	End to end H	Nominal size of fitting	End to end H
in	in	in	in
1/4 x 1	2	6 x 5	5 1/2
1/2 x 1/4	2 1/2	6 x 4	5 1/2
1/2 x 1	2 1/2	6 x 3 1/2	5 1/2
		6 x 3	5 1/2
2 x 1 1/2	3	8 x 6	6
2 x 1 1/4	3	8 x 5	6
2 x 1	3	8 x 4	6
2 1/2 x 2	3 1/2	10 x 8	7
2 1/2 x 1 1/2	3 1/2	10 x 6	7
2 1/2 x 1 1/4	3 1/2	10 x 5	7
3 x 2 1/2	3 1/2	12 x 10	8
3 x 2	3 1/2	12 x 8	8
3 x 1 1/2	3 1/2	12 x 6	8
3 1/2 x 3	4	14 x 12	13
3 1/2 x 2 1/2	4	14 x 10	13
3 1/2 x 2	4	14 x 8	13
4 x 3 1/2	4	16 x 14	14
4 x 3	4	16 x 12	14
4 x 2 1/2	4	16 x 10	14
4 x 2	4	16 x 8	14
5 x 4	5		
5 x 3 1/2	5		
5 x 3	5		
5 x 2 1/2	5		



(۱۰) شکل و جدول شماره (۳-۳-۲-۲) "ب" (۱۰)، که از استاندارد BS 1965:Part 1 گرفته شده‌است، شکل و اندازه سهراهای مساوی فولادی مخصوص اتصال جوشی را نشان می‌دهد.

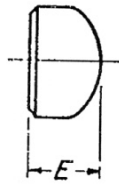
شکل و جدول شماره (۳-۳-۲-۲) "ب" (۱۰)، از استاندارد BS 1965:Part 1:1983 سهراهای مساوی فولادی مخصوص اتصال جوشی



Nominal size of fitting	Centre to centre C
in	in
1	1½
1¼	1⅞
1½	2¼
2	2½
2½	3
3	3⅞
3½	3¾
4	4⅞
5	4⅞
6	5⅞
8	7
10	8½
12	10
14	11
16	12

(۱۱) شکل و جدول شماره (۲-۲-۳-۳) "ب" (۱۱)، که از استاندارد BS 1965:Part 1 گرفته شده‌است، شکل و اندازه کلاهک (cap) فولادی مخصوص اتصال جوشی را نشان می‌دهد.

شکل و جدول شماره (۲-۲-۳-۳) "ب" (۱۱)، از استاندارد BS 1965:Part 1:1983 کلاهک فولادی مخصوص اتصال جوشی



Nominal size of fitting	Length E
in	in
1	1½
1¼	1½
1½	1½
2	1½
2½	1½
3	2
3½	2½
4	2½
5	3
6	3½
8	4
10	5
12	6
14	6½
16	7

پ) فیتینگ‌های فولادی جوشی در استانداردهای ANSI

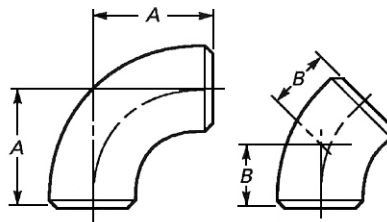
- (۱) برای کاربردهای مورد نظر در این قسمت از مشخصات، در استانداردهای ANSI، فیتینگ‌های فولادی جوشی برای لوله، در استاندارد ASME B16.9:2001 تعریف و طبقه‌بندی شده‌است.
- (۲) استاندارد ASME B16.9:2001 علاوه بر فیتینگ‌های ASME B16.9:1986، زانو و خم‌های کوتاه استاندارد ASME B16.28:1994 را نیز نشان می‌دهد.
- (۳) در استاندارد ASME B16.9:2001، فیتینگ‌های فولادی جوشی کارخانه‌ای (factory-made wrought butt welding fittings)، مناسب برای جوش لب‌به‌لب، از اندازه $NPS\frac{1}{2}$ تا $NPS\ 48$ (DN15 تا DN1200) نشان داده شده، که برای کاربردهای مورد نظر در این قسمت از مشخصات، تا اندازه $NPS\ 20$ (DN500) انتخاب و ارایه شده‌است.
- (۴) در این استاندارد اندازه‌ها در دو واحد متریک و آمریکایی ارایه شده، که برای این قسمت از مشخصات واحدهای متریک انتخاب شده‌است.
- (۵) فشار کار مجاز فیتینگ‌های ASME B16.9 مانند فشار کارمجاز لوله بی‌درز مستقیم و هم‌جنس فیتینگ، طبق الزامات مندرج در بخش مربوط از ASME B31 (Code for Pressure Piping) قابل محاسبه است.
- (۶) فیتینگ‌های فولادی ASME B16.9 از نظر جنس با استانداردهای ASTM، A234، A403، A420، A815، B361، B363 و B366 مطابقت دارد.

(۷) شکل و جدول شماره (۳-۳-۲-۲) "پ" (۷)، که از استاندارد ASME B16.9 گرفته شده‌است، شکل و اندازه

زانوهای 45° و 90° دوردار (long radius) فولادی جوشی را نشان می‌دهد.

شکل و جدول شماره (۳-۳-۲-۲) "پ" (۷)، از استاندارد ASME B16.9:2001

زانوی دوردار فولادی مخصوص اتصال جوشی



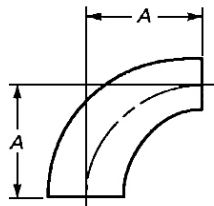
Nominal Pipe Size (NPS)	DN	Outside Diameter at Bevel	Center-to-End	
			90 Deg Elbows, A	45 Deg Elbows, B
1/2	15	21.3	38	16
3/4	20	26.7	38	19
1	25	33.4	38	22
1 1/4	32	42.2	48	25
1 1/2	40	48.3	57	29
2	50	60.3	76	35
2 1/2	65	73.0	95	44
3	80	88.9	114	51
3 1/2	90	101.6	133	57
4	100	114.3	152	64
5	125	141.3	190	79
6	150	168.3	229	95
8	200	219.1	305	127
10	250	273.0	381	159
12	300	323.8	457	190
14	350	355.6	533	222
16	400	406.4	610	254
18	450	457	686	286
20	500	508	762	318

(۸) شکل و جدول شماره (۳-۳-۲-۲) "پ" (۸)، که از استاندارد ASME B16.9 گرفته شده‌است، شکل و اندازه زانو

تبدیل‌های دوردار فولادی جوشی را نشان می‌دهد.

شکل و جدول شماره (۳-۳-۲-۲) "پ" (۸)، از استاندارد ASME B16.9:2001

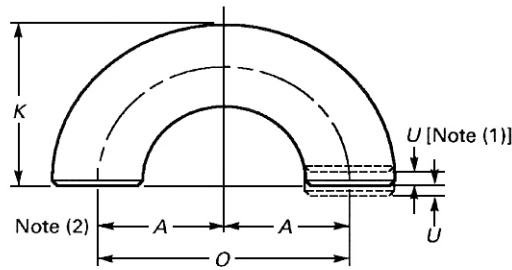
زانو تبدیل دوردار مخصوص اتصال جوشی



Nominal Pipe Size (NPS)	DN	Outside Diameter at Bevel		Center-to-End, A	Nominal Pipe Size (NPS)	DN	Outside Diameter at Bevel		Center-to-End, A
		Large End	Small End				Large End	Small End	
2 × 1½	50 × 40	60.3	48.3	76	8 × 6	200 × 150	219.1	168.3	305
2 × 1¼	50 × 32	60.3	42.2	76	8 × 5	200 × 125	219.1	141.3	305
2 × 1	50 × 25	60.3	33.4	76	8 × 4	200 × 100	219.1	114.3	305
2½ × 2	65 × 50	73.0	60.3	95	10 × 8	250 × 200	273.0	219.1	381
2½ × 1½	65 × 40	73.0	48.3	95	10 × 6	250 × 150	273.0	168.3	381
2½ × 1¼	65 × 32	73.0	42.2	95	10 × 5	250 × 125	273.0	141.3	381
3 × 2½	80 × 65	88.9	73.0	114	12 × 10	300 × 250	323.8	273.0	457
3 × 2	80 × 50	88.9	60.3	114	12 × 8	300 × 200	323.8	219.1	457
3 × 1½	80 × 40	88.9	48.3	114	12 × 6	300 × 150	323.8	168.3	457
3½ × 3	90 × 80	101.6	88.9	133	14 × 12	350 × 300	355.6	323.8	533
3½ × 2½	90 × 65	101.6	73.0	133	14 × 10	350 × 250	355.6	273.0	533
3½ × 2	90 × 50	101.6	60.3	133	14 × 8	350 × 200	355.6	219.1	533
4 × 3½	100 × 90	114.3	101.6	152	16 × 14	400 × 350	406.4	355.6	610
4 × 3	100 × 80	114.3	88.9	152	16 × 12	400 × 300	406.4	323.8	610
4 × 2½	100 × 65	114.3	73.0	152	16 × 10	400 × 250	406.4	273.0	610
4 × 2	100 × 50	114.3	60.3	152	18 × 16	450 × 400	457	406.4	686
5 × 4	125 × 100	141.3	114.3	190	18 × 14	450 × 350	457	355.6	686
5 × 3½	125 × 90	141.3	101.6	190	18 × 12	450 × 300	457	323.8	686
5 × 3	125 × 80	141.3	88.9	190	18 × 10	450 × 250	457	273.0	686
5 × 2½	125 × 65	141.3	73.0	190	20 × 18	500 × 450	508	457	762
6 × 5	150 × 125	168.3	141.3	229	20 × 16	500 × 400	508	406.4	762
6 × 4	150 × 100	168.3	114.3	229	20 × 14	500 × 350	508	355.6	762
6 × 3½	150 × 90	168.3	101.6	229	20 × 12	500 × 300	508	323.8	762
6 × 3	150 × 80	168.3	88.9	229	20 × 10	500 × 250	610	273.0	762

(۹) شکل و جدول شماره (۳-۳-۲-۲) "پ" (۹)، که از استاندارد ASME B16.9 گرفته شده است، شکل و اندازه خم‌های 180° دوردار فولادی جوشی را نشان می‌دهد.

شکل و جدول شماره (۳-۳-۲-۲) "پ" (۹)، از استاندارد ASME B16.9:2001 خم 180° دوردار مخصوص اتصال جوشی



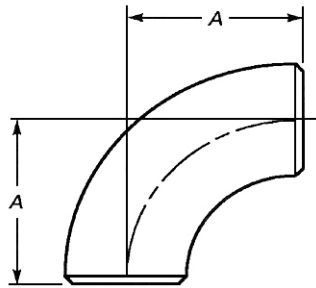
Nominal Pipe Size (NPS)	DN	Outside Diameter at Bevel	Center-to-Center, D	Back-to-Face, K
1/2	15	21.3	76	48
3/4	20	26.7	76	51
1	25	33.4	76	56
1 1/4	32	42.2	95	70
1 1/2	40	48.3	114	83
2	50	60.3	152	106
2 1/2	65	73.0	190	132
3	80	88.9	229	159
3 1/2	90	101.6	267	184
4	100	114.3	305	210
5	125	141.3	381	262
6	150	168.3	457	313
8	200	219.1	610	414
10	250	273.0	762	518
12	300	323.8	914	619
14	350	355.6	1067	711
16	400	406.4	1219	813
18	450	457	1372	914
20	500	508	1524	1016

(۱۰) شکل و جدول شماره (۲-۳-۲) "پ" (۱۰)، که از استاندارد ASME B16.9 گرفته شده است، شکل و اندازه زانوی

90° کوتاه (short radius) فولادی جوشی را نشان می‌دهد.

شکل و جدول شماره (۲-۳-۲) "پ" (۱۰)، از استاندارد ASME B16.9:2001

زانوی کوتاه فولادی مخصوص اتصال جوشی



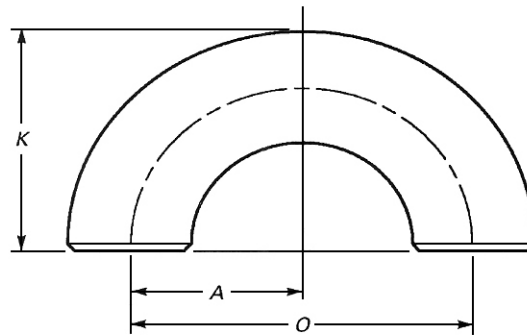
Nominal Pipe Size (NPS)	DN	Outside Diameter at Bevel	Center-to-End, A
1	25	33.4	25
1¼	32	42.2	32
1½	40	48.3	38
2	50	60.3	51
2½	65	73.0	64
3	80	88.9	76
3½	90	101.6	89
4	100	114.3	102
5	125	141.3	127
6	150	168.3	152
8	200	219.1	203
10	250	273.0	254
12	300	323.8	305
14	350	355.6	356
16	400	406.4	406
18	450	457	457
20	500	508	508

(۱۱) شکل و جدول شماره (۳-۳-۲-۲) "پ" (۱۱)، که از استاندارد ASME B16.9 گرفته شده است، شکل و اندازه خم

خم 180° کوتاه فولادی جوشی را نشان می‌دهد.

شکل و جدول شماره (۳-۳-۲-۲) "پ" (۱۱)، از استاندارد ASME B16.9:2001

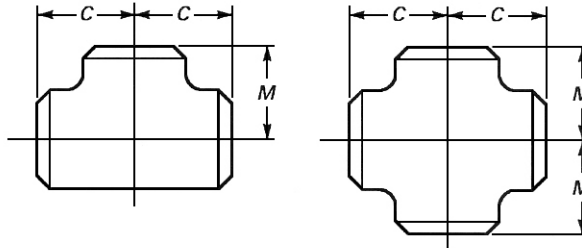
خم 180° کوتاه فولادی مخصوص اتصال جوشی



Nominal Pipe Size (NPS)	DN	Outside Diameter at Bevel	Center-to-Center, O	Back-to-Face, K
1	25	33.4	51	41
1¼	32	42.2	64	52
1½	40	48.3	76	62
2	50	60.3	102	81
2½	65	73.0	127	100
3	80	88.9	152	121
3½	90	101.6	178	140
4	100	114.3	203	159
5	125	141.3	254	197
6	150	168.3	305	237
8	200	219.1	406	313
10	250	273.0	508	391
12	300	323.8	610	467
14	350	355.6	711	533
16	400	406.4	813	610
18	450	457	914	686
20	500	508	1016	762

(۱۲) شکل و جدول شماره (۳-۳-۲-۲) "پ" (۱۲)، که از استاندارد ASME B16.9 گرفته شده است، شکل و اندازه سه‌راه و چهارراه مساوی فولادی جوشی را نشان می‌دهد.

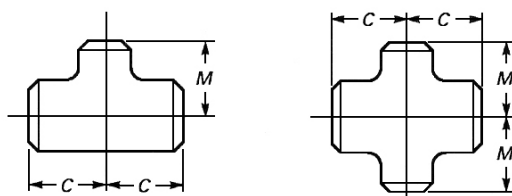
شکل و جدول شماره (۳-۳-۲-۲) "پ" (۱۲)، از استاندارد ASME B16.9:2001 سه‌راه و چهارراه مساوی فولادی، مخصوص اتصال جوشی



Nominal Pipe Size (NPS)	DN	Outside Diameter at Bevel	Center-to-End	
			Run, C	Outlet, M [Notes (1) and (2)]
1/2	15	21.3	25	25
3/4	20	26.7	29	29
1	25	33.4	38	38
1 1/4	32	42.2	48	48
1 1/2	40	48.3	57	57
2	50	60.3	64	64
2 1/2	65	73.0	76	76
3	80	88.9	86	86
3 1/2	90	101.6	95	95
4	100	114.3	105	105
5	125	141.3	124	124
6	150	168.3	143	143
8	200	219.1	178	178
10	250	273.0	216	216
12	300	323.8	254	254
14	350	355.6	279	279
16	400	406.4	305	305
18	450	457	343	343
20	500	508	381	381

(۱۳) شکل و جدول شماره (۳-۳-۲-۲) "پ" (۱۳)، که از استاندارد ASME B16.9 گرفته شده‌است، شکل و اندازه سه‌راه و چهارراه تبدیل فولادی جوشی را نشان می‌دهد.

شکل و جدول شماره (۳-۳-۲-۲) "پ" (۱۳)، از استاندارد ASME B16.9:2001 سه‌راه و چهارراه تبدیل فولادی، مخصوص اتصال جوشی



Nominal Pipe Size (NPS)	DN	Outside Diameter at Bevel		Center-to-End	
		Run	Outlet	Run, C	Outlet, M [Note (1)]
1/2 x 1/2 x 3/8	15 x 15 x 10	21.3	17.3	25	25
1/2 x 1/2 x 1/4	15 x 15 x 8	21.3	13.7	25	25
3/4 x 3/4 x 1/2	20 x 20 x 15	26.7	21.3	29	29
3/4 x 3/4 x 3/8	20 x 20 x 10	26.7	17.3	29	29
1 x 1 x 3/4	25 x 25 x 20	33.4	26.7	38	38
1 x 1 x 1/2	25 x 25 x 15	33.4	21.3	38	38
1 1/4 x 1 1/4 x 1	32 x 32 x 25	42.2	33.4	48	48
1 1/4 x 1 1/4 x 3/4	32 x 32 x 20	42.2	26.7	48	48
1 1/4 x 1 1/4 x 1/2	32 x 32 x 15	42.2	21.3	48	48
1 1/2 x 1 1/2 x 1 1/4	40 x 40 x 32	48.3	42.2	57	57
1 1/2 x 1 1/2 x 1	40 x 40 x 25	48.3	33.4	57	57
1 1/2 x 1 1/2 x 3/4	40 x 40 x 20	48.3	26.7	57	57
1 1/2 x 1 1/2 x 1/2	40 x 40 x 15	48.3	21.3	57	57
2 x 2 x 1 1/2	50 x 50 x 40	60.3	48.3	64	60
2 x 2 x 1 1/4	50 x 50 x 32	60.3	42.2	64	57
2 x 2 x 1	50 x 50 x 25	60.3	33.4	64	51
2 x 2 x 3/4	50 x 50 x 20	60.3	26.7	64	44
2 1/2 x 2 1/2 x 2	65 x 65 x 50	73.0	60.3	76	70
2 1/2 x 2 1/2 x 1 1/2	65 x 65 x 40	73.0	48.3	76	67
2 1/2 x 2 1/2 x 1 1/4	65 x 65 x 32	73.0	42.2	76	64
2 1/2 x 2 1/2 x 1	65 x 65 x 25	73.0	33.4	76	57
3 x 3 x 2 1/2	80 x 80 x 65	88.9	73.0	86	83
3 x 3 x 2	80 x 80 x 50	88.9	60.3	86	76
3 x 3 x 1 1/2	80 x 80 x 40	88.9	48.3	86	73
3 x 3 x 1 1/4	80 x 80 x 32	88.9	42.2	86	70
3 1/2 x 3 1/2 x 3	90 x 90 x 80	101.6	88.9	95	92
3 1/2 x 3 1/2 x 2 1/2	90 x 90 x 65	101.6	73.0	95	89
3 1/2 x 3 1/2 x 2	90 x 90 x 50	101.6	60.3	95	83
3 1/2 x 3 1/2 x 1 1/2	90 x 90 x 40	101.6	48.3	95	79
4 x 4 x 3 1/2	100 x 100 x 90	114.3	101.6	105	102
4 x 4 x 3	100 x 100 x 80	114.3	88.9	105	98
4 x 4 x 2 1/2	100 x 100 x 65	113.3	73.0	105	95
4 x 4 x 2	100 x 100 x 50	114.3	60.3	105	89
4 x 4 x 1 1/2	100 x 100 x 40	114.3	48.3	105	86
5 x 5 x 4	125 x 125 x 100	141.3	114.3	125	117
5 x 5 x 3 1/2	125 x 125 x 90	141.3	101.6	124	114
5 x 5 x 3	125 x 125 x 80	141.3	88.9	124	111
5 x 5 x 2 1/2	125 x 125 x 65	141.3	73.0	124	108
5 x 5 x 2	125 x 125 x 50	141.3	60.3	124	105

(continued)

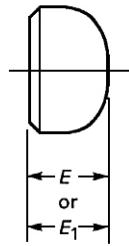
جدول شماره (۳-۳-۲-۲) "پ" (۱۳)، از استاندارد ASME B16.9:2001 - ادامه

سره‌راه و چهارراه تبدیل فولادی، مخصوص اتصال جوشی

Nominal Pipe Size (NPS)	DN	Outside Diameter at Bevel		Center-to-End	
		Run	Outlet	Run, C	Outlet, M [Note (1)]
6 × 6 × 5	150 × 150 × 125	168.3	141.3	143	137
6 × 6 × 4	150 × 150 × 100	168.3	114.3	143	130
6 × 6 × 3½	150 × 150 × 90	168.3	101.6	143	127
6 × 6 × 3	150 × 150 × 80	168.3	88.9	143	124
6 × 6 × 2½	150 × 150 × 65	168.3	73.0	143	121
8 × 8 × 6	200 × 200 × 150	219.1	168.3	178	168
8 × 8 × 5	200 × 200 × 125	219.1	141.3	178	162
8 × 8 × 4	200 × 200 × 100	219.1	114.3	178	156
8 × 8 × 3½	200 × 200 × 90	219.1	101.6	178	152
10 × 10 × 8	250 × 250 × 200	273.0	219.1	216	203
10 × 10 × 6	250 × 250 × 150	273.0	168.3	216	194
10 × 10 × 5	250 × 250 × 125	273.0	141.3	216	191
10 × 10 × 4	250 × 250 × 100	273.0	114.3	216	184
12 × 12 × 10	300 × 300 × 250	323.8	273.0	254	241
12 × 12 × 8	300 × 300 × 200	323.8	219.1	254	229
12 × 12 × 6	300 × 300 × 150	323.8	168.3	254	219
12 × 12 × 5	300 × 300 × 125	323.8	141.3	254	216
14 × 14 × 12	350 × 350 × 300	355.6	323.8	279	270
14 × 14 × 10	350 × 350 × 250	355.6	273.0	279	257
14 × 14 × 8	350 × 350 × 200	355.6	219.1	279	248
14 × 14 × 6	350 × 350 × 150	355.6	168.3	279	238
16 × 16 × 14	400 × 400 × 350	406.4	355.6	305	305
16 × 16 × 12	400 × 400 × 300	406.4	323.8	305	295
16 × 16 × 10	400 × 400 × 250	406.4	273.0	305	283
16 × 16 × 8	400 × 400 × 200	406.4	219.1	305	273
16 × 16 × 6	400 × 400 × 150	406.4	168.3	305	264
18 × 18 × 16	450 × 450 × 400	457	406.4	343	330
18 × 18 × 14	450 × 450 × 350	457	355.6	343	330
18 × 18 × 12	450 × 450 × 300	457	323.8	343	321
18 × 18 × 10	450 × 450 × 250	457	273.0	343	308
18 × 18 × 8	450 × 450 × 200	457	219.1	343	298
20 × 20 × 18	500 × 500 × 450	508	457	381	368
20 × 20 × 16	500 × 500 × 400	508	406.4	381	356
20 × 20 × 14	500 × 500 × 350	508	355.6	381	356
20 × 20 × 12	500 × 500 × 300	508	323.8	381	346
20 × 20 × 10	500 × 500 × 250	508	273.0	381	333
20 × 20 × 8	500 × 500 × 200	508	219.1	381	324

(۱۴) شکل و جدول شماره (۳-۳-۲-۲) "پ" (۱۴)، که از استاندارد ASME B16.9 گرفته شده‌است، شکل و اندازه کلاهک فولادی جوشی را نشان می‌دهد.

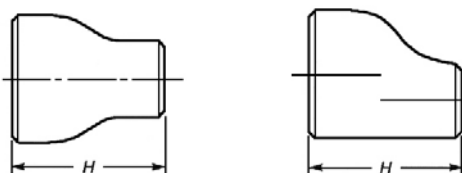
شکل و جدول شماره (۳-۳-۲-۲) "پ" (۱۴)، از استاندارد ASME B16.9:2001 کلاهک فولادی، مخصوص اتصال جوشی



Nominal Pipe Size (NPS)	DN	Outside Diameter at Bevel	Length, E [Note (1)]	Limiting Wall Thickness for Length, E	Length, E [Note (2)]
1/2	15	21.3	25	4.57	25
3/4	20	26.7	25	3.81	25
1	25	33.4	38	4.57	38
1 1/4	32	42.2	38	4.83	38
1 1/2	40	48.3	38	5.08	38
2	50	60.3	38	5.59	44
2 1/2	65	73.0	38	7.11	51
3	80	88.9	51	7.62	64
3 1/2	90	101.6	64	8.13	76
4	100	114.3	64	8.64	76
5	125	141.3	76	9.65	89
6	150	168.3	89	10.92	102
8	200	219.1	102	12.70	127
10	250	273.0	127	12.70	152
12	300	323.8	152	12.70	178
14	350	355.6	165	12.70	191
16	400	406.4	178	12.70	203
18	450	457	203	12.70	229
20	500	508	229	12.70	254

(۱۵) شکل و جدول شماره (۳-۳-۲-۲) "پ" (۱۵)، که از استاندارد ASME B16.9 گرفته شده‌است، شکل و اندازه تبدیل - های هم‌مرکز و خارج از مرکز فولادی جوشی را نشان می‌دهد.

شکل و جدول شماره (۳-۳-۲-۲) "پ" (۱۵)، از استاندارد ASME B16.9:2001 تبدیل فولادی، مخصوص اتصال جوشی



Note (1)

1

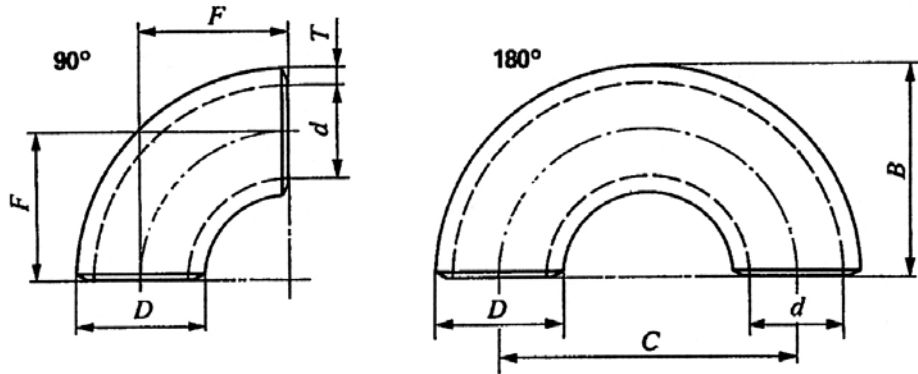
Nominal Pipe Size (NPS)	DN	Outside Diameter at Bevel		End-to-End, H	Nominal Pipe Size (NPS)	DN	Outside Diameter at Bevel		End-to-End, H
		Large End	Small End				Large End	Small End	
3/4 x 1/2	20 x 15	26.7	21.3	38	5 x 3	125 x 80	141.3	88.9	127
3/4 x 3/8	20 x 10	26.7	17.3	38	5 x 2 1/2	125 x 65	141.3	73.0	127
1 x 3/4	25 x 20	33.4	26.7	51	5 x 2	125 x 50	141.3	60.3	127
1 x 1/2	25 x 15	33.4	21.3	51	6 x 5	150 x 125	168.3	141.3	140
1 1/4 x 1	32 x 25	42.2	33.4	51	6 x 4	150 x 100	168.3	114.3	140
1 1/4 x 3/4	32 x 20	42.2	26.7	51	6 x 3 1/2	150 x 90	168.3	101.6	140
1 1/4 x 1/2	32 x 15	42.2	21.3	51	6 x 3	150 x 80	168.3	88.9	140
1 1/2 x 1 1/4	40 x 32	48.3	42.2	64	6 x 2 1/2	150 x 65	168.3	73.0	140
1 1/2 x 1	40 x 25	48.3	33.4	64	8 x 6	200 x 150	219.1	168.3	152
1 1/2 x 3/4	40 x 20	48.3	26.7	64	8 x 5	200 x 125	219.1	141.3	152
1 1/2 x 1/2	40 x 15	48.3	21.3	64	8 x 4	200 x 100	219.1	114.3	152
2 x 1 1/2	50 x 40	60.3	48.3	76	8 x 3 1/2	200 x 90	219.1	101.6	152
2 x 1 1/4	50 x 32	60.3	42.2	76	10 x 8	250 x 200	273.0	219.1	178
2 x 1	50 x 25	60.3	33.4	76	10 x 6	250 x 150	273.0	168.3	178
2 x 3/4	50 x 20	60.3	26.7	76	10 x 5	250 x 125	273.0	141.3	178
2 1/2 x 2	65 x 50	73.0	60.3	89	10 x 4	250 x 100	273.0	114.3	178
2 1/2 x 1 1/2	65 x 40	73.0	48.3	89	12 x 10	300 x 250	323.8	273.0	203
2 1/2 x 1 1/4	65 x 32	73.0	42.2	89	12 x 8	300 x 200	323.8	219.1	203
2 1/2 x 1	65 x 25	73.0	33.4	89	12 x 6	300 x 150	323.8	168.3	203
3 x 2 1/2	80 x 65	88.9	73.0	89	12 x 5	300 x 125	323.8	141.3	203
3 x 2	80 x 50	88.9	60.3	89	14 x 12	350 x 300	355.6	323.8	330
3 x 1 1/2	80 x 40	88.9	48.3	89	14 x 10	350 x 250	355.6	273.0	330
3 x 1 1/4	80 x 32	88.9	42.2	89	14 x 8	350 x 200	355.6	219.1	330
3 1/2 x 3	90 x 80	101.6	88.9	102	14 x 6	350 x 150	355.6	168.3	330
3 1/2 x 2 1/2	90 x 65	101.6	73.0	102	16 x 14	400 x 350	406.4	355.6	356
3 1/2 x 2	90 x 50	101.6	60.3	102	16 x 12	400 x 300	406.4	323.8	356
3 1/2 x 1 1/2	90 x 40	101.6	48.3	102	16 x 10	400 x 250	406.4	273.0	356
3 1/2 x 1 1/4	90 x 32	101.6	42.2	102	16 x 8	400 x 200	406.4	219.1	356
4 x 3 1/2	100 x 90	114.3	101.6	102	18 x 16	450 x 400	457	406.4	381
4 x 3	100 x 80	114.3	88.9	102	18 x 14	450 x 350	457	355.6	381
4 x 2 1/2	100 x 65	114.3	73.0	102	18 x 12	450 x 300	457	323.8	381
4 x 2	100 x 50	114.3	60.3	102	18 x 10	450 x 250	457	273.0	381
4 x 1 1/2	100 x 40	114.3	48.3	102	20 x 18	500 x 450	508	457	508
5 x 4	125 x 100	141.3	114.3	127	20 x 16	500 x 400	508	406.4	508
5 x 3 1/2	125 x 90	141.3	101.6	127	20 x 14	500 x 350	508	355.6	508
					20 x 12	500 x 300	508	323.8	508

ت) فیتینگ‌های فولادی جوشی در استانداردهای ISO

- (۱) برای کاربردهای مورد نظر در این قسمت از مشخصات، در استانداردهای ISO ، فیتینگ‌های فولادی جوشی برای لوله، در استاندارد ISO 3419:1981(E) تعریف و طبقه‌بندی شده‌است.
- (۲) در استاندارد ISO 3419 ، فیتینگ‌های فولادی جوشی مناسب برای جوش لب‌به‌لب (non-alloy and alloy steel butt welding fittings)، از اندازه DN15 تا DN1000 نشان داده شده، که برای کاربردهای مورد نظر در این قسمت از مشخصات، تا اندازه DN500 انتخاب و ارایه شده‌است.
- (۳) بزرگترین قطر خارجی (قطر اصلی) فیتینگ‌های فولادی جوشی در استاندارد ISO 3419 با قطر خارجی لوله-های فولادی در استاندارد ISO 4200 مطابقت دارد.
- برای فیتینگ‌های ISO 3419، یک یا چند ضخامت درج شده است که با ضخامت‌های جدار E، F و G لوله‌های فولادی ISO 4200 [جدول شماره (۲-۲-۲) "پ" (۳)] هماهنگ است. وزن فیتینگ‌ها در هر ضخامت جدار، نیز برای اطلاع، در جدول مربوط به هر فیتینگ درج شده است.
- (۴) فیتینگ‌های ISO 3419 از لوله‌های فولادی بی‌درز، درزجوش و یا ورق‌های فولادی تولید شده از انواع (grades) معینی فولاد طبق استانداردهای ISO 2604/2، ISO 2604/3، ISO 2604/4، ISO 3183 و ISO 3845 ساخته می‌شود.
- (۵) فشار کار مجاز و دمای کار مجاز فیتینگ‌های ISO 3419 برای هر ضخامت جدار، با فشار و دمای کار مجاز لوله-های فولادی هم ضخامت در ISO 4200، مطابقت دارد.

(۶) شکل و جدول شماره (۲-۲-۳-۳) "ت" (۶)، که از استاندارد ISO 3419 گرفته شده‌است، شکل و اندازه خم‌های 90° و 180° کوتاه فولادی جوشی (نوع 2D) را نشان می‌دهد.

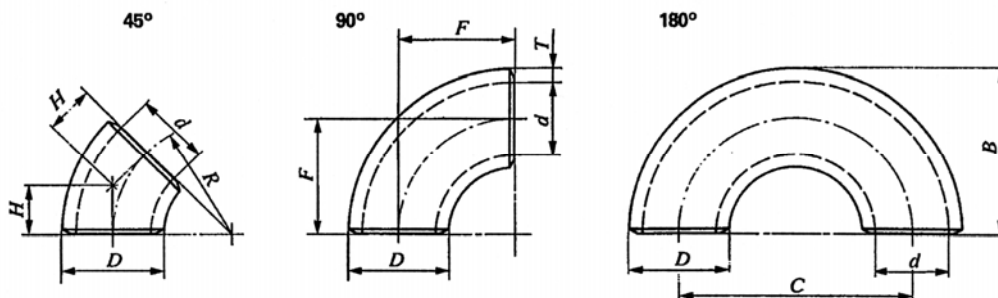
شکل و جدول شماره (۲-۲-۳-۳) "ت" (۶)، از استاندارد ISO 3419:1981 خم‌های کوتاه فولادی مخصوص اتصال جوشی



DN	D mm	T mm	F mm	C mm	B mm	Conventional mass 1) kg \approx Bend 90°
50	60,3	4 5,6	51	102	81	0,44 0,60
65	76,1	5 7,1	63	127	102	0,87 1,2
80	88,9	5,6 8	76	152	121	1,4 1,9
100	114,3	6,3 8,8	102	203	159	2,6 3,6
125	139,7	6,3 10	127	254	197	4,1 6,4
150	168,3	7,1 11	152	305	237	6,7 10
200	219,1	8 12,5	203	406	313	13 20
250	273	10	254	508	391	26
300	323,9	10	305	610	467	37
350	355,6	11	356	711	533	52
400	406,4	12,5	406	813	610	77
450	457		457	914	686	
500	508		508	1 016	762	

(۷) شکل و جدول شماره (۳-۳-۲-۲) "ت" (۷)، که از استاندارد ISO 3419 گرفته شده‌است، شکل و اندازه خم‌های 45°، 90° و 180° دوردار فولادی جوشی (نوع 3D) را نشان می‌دهد.

شکل و جدول شماره (۳-۳-۲-۲) "ت" (۷)، از استاندارد ISO 3419:1981 خم‌های دوردار فولادی مخصوص اتصال جوشی



DN	D mm	T mm	F and R mm	H mm	C mm	B mm	Conventional mass		
							45°	kg ≈ Bends 90°	180°
15	21,3	2	28	14	56	38	0,02	0,04	0,08
		3,2					0,03	0,06	
		4					0,04	0,07	
20	26,9	2	29	14	58	43	0,03	0,06	0,11
		3,2					0,04	0,08	
		4					0,06	0,10	
25	33,7	2,3	38	22	76	56	0,05	0,11	0,21
		3,2					0,08	0,16	
		4,5					0,09	0,19	
32	42,4	2,6	48	25	96	69	0,10	0,19	0,39
		3,6					0,13	0,26	
		5					0,17	0,35	
40	48,3	2,6	57	29	114	82	0,13	0,26	0,53
		3,6					0,18	0,36	
		5					0,24	0,47	
50	60,3	2,9	76	35	152	106	0,25	0,50	0,99
		4					0,33	0,67	
		5,6					0,50	0,89	
65	76,1	2,9	95	44	190	133	0,40	0,79	1,6
		5					0,72	1,5	
		7,1					0,90	1,8	
80	88,9	3,2	114	51	228	159	0,60	1,2	2,4
		5,6					1,0	2,1	
		8					1,4	2,8	
100	114,3	3,6	152	64	304	210	1,2	2,4	4,7
		6,3					2,0	4,0	
		8,8					2,8	5,4	
125	139,7	4	190	79	380	260	2,0	4,0	8,0
		6,3					3,1	6,2	
		10					4,8	9,6	

شکل و جدول شماره (۲-۳-۲) "ت" (۷)، از استاندارد ISO 3419:1981 – ادامه

خم‌های دوردار فولادی مخصوص اتصال جوشی

DN	D mm	T mm	F and R mm	H mm	C mm	B mm	Conventional mass		
							45°	kg ≈ Bends 90°	180°
150	168,3	4,5 7,1 11	229	95	457	313	3,2 5,1 7,7	6,5 10 15	13 20 31
200	219,1	6,3 8 12,5	305	127	610	414	8,0 9,9 14	16 20 31	32 40 61
250	273	6,3 10	381	159	762	518	12 19	25 39	50 78
300	323,9	7,1 10	457	190	914	619	20 28	40 56	80 111
350	355,6	8 11	533	222	1 066	711	24 39	57 78	114 156
400	406,4	8,8 12,5	610	254	1 220	813	41 58	82 117	165 234
450	457	10	686	286	1 372	914	59 84	119 168	237 336
500	508	11	762	318	1 524	1 016	81	162	323

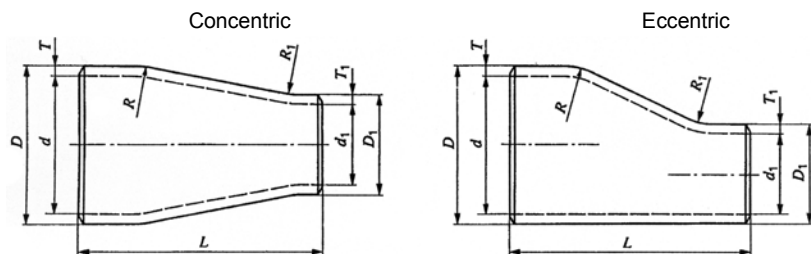
(۸) شکل و جدول شماره (۳-۳-۲-۲) "ت" (۸)، که از استاندارد ISO 3419 گرفته شده‌است، شکل و اندازه تبدیل‌های هم‌مرکز و خارج از مرکز فولادی جوشی را نشان می‌دهد.

شکل و جدول شماره (۳-۳-۲-۲) "ت" (۸)، از استاندارد ISO 3419:1981 تبدیل‌های فولادی مخصوص اتصال جوشی

Recommended radii :

Concentric reducers $R \geq 0.4D$
 $R_1 \geq 0.4D_1$

Eccentric reducers $R \geq 0.3D$
 $R_1 \geq 0.3D_1$



DN	Major diameter		Minor diameter		L mm	Conventional mass kg \approx
	D mm	T mm	D ₁ mm	T ₁ mm		
20	26,9	2	21,3	2	38	0,05
		3,2		3,2		0,07
		4		4		0,09
25	33,7	2,3	26,9	2	51	0,09
		3,2		3,2		0,12
		4,5		4		0,16
		2,3	21,3	2		0,09
		3,2		3,2		0,12
		4,5		4		0,16
32	42,4	2,6	33,7	2,3	51	0,13
		3,6		3,2		0,17
		5		4,5		0,23
		2,6	26,9	2		0,13
		3,6		3,2		0,17
		5		4		0,23
		2,6	21,3	2		0,13
		3,6		3,2		0,17
		5		4		0,23
40	48,3	2,6	42,4	2,6	64	0,19
		3,6		3,6		0,25
		5		5		0,34
		2,6	33,7	2,3		0,19
		3,6		3,2		0,25
		5		4,5		0,30
		2,6	26,9	2		0,19
		3,6		3,2		0,25
		5		4		0,34

شکل شماره (۲-۳-۳) "ت" (۸)، از استاندارد ISO 3419:1981-ادامه

تبدیل‌های فولادی مخصوص اتصال جوشی

DN	Major diameter		Minor diameter		L mm	Conventional mass kg ≈			
	D mm	T mm	D ₁ mm	T ₁ mm					
50	60,3	2,9	48,3	2,6	76	0,31			
		4		3,6		0,42			
		5,6		5		0,58			
	65	76,1	2,9	60,3		2,9	89	0,47	
			4			4		0,78	
			7,1			5,6		1,1	
	80	88,9	2,9	48,3		2,6		89	0,47
			5			3,6			0,78
			7,1			5			1,1
100	114,3	2,9	42,4	2,6	102	0,47			
		5		3,6		0,78			
		7,1		5		1,1			
125	139,7	3,2	76,1	2,9		127	0,6		
		5,6		5			1,0		
		8		7,1			1,4		
	150	168,3	3,2	60,3			2,9	140	0,6
			5,6				4		1,0
			8				5,6		1,4
	100	114,3	3,2	88,9	2,6		102		0,60
			5,6		3,6				1,0
			8		5				1,4
125	139,7	3,6	76,1	2,9	127	1,0			
		6,3		5		1,7			
		8,8		7,1		2,3			
	150	168,3	3,6	60,3		2,9		140	1,0
			6,3			4			1,7
			8,8			5,6			2,3
	125	139,7	4	114,3		3,6	127		1,7
			6,3			6,3			2,6
			10			8,8			4,1
150		168,3	4	88,9	3,2	140			1,7
			6,3		5,6				2,6
			10		8				4,1
150		168,3	4	76,1	2,9			140	1,7
			6,3		5				2,6
			10		7,1				4,1
150	168,3	4,5	139,7	4	140		2,5		
		7,1		6,3			3,9		
		11		10			6,0		
	150	168,3	4,5	114,3		3,6	140		2,5
			7,1			6,3			3,9
			11			8,8			6,0
	150	168,3	4,5	88,9		3,2		140	2,5
			7,1			5,6			3,9
			11			8			6,0

شکل شماره (۲-۳-۲-۳) "ت" (۸)، از استاندارد ISO 3419:1981-ادامه

تبدیل‌های فولادی مخصوص اتصال جوشی

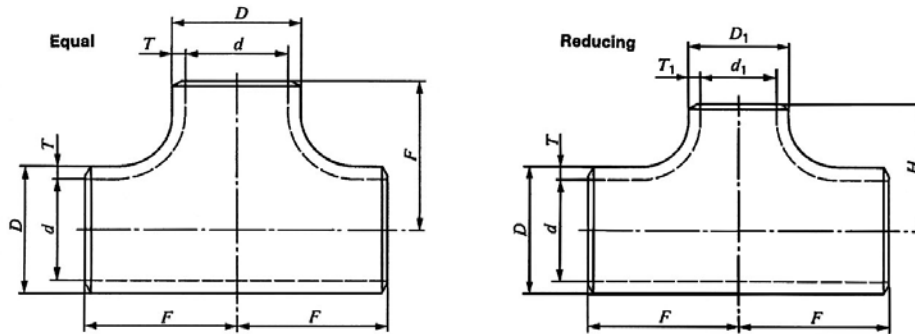
DN	Major diameter		Minor diameter		L mm	Conventional mass kg ≈					
	D mm	T mm	D mm	T mm							
200	219,1	6,3 8 12,5	168,3	4,5 7,1 11	152	5,1 6,3 9,7					
							6,3 8 12,5	139,7	4 6,3 10	5,1 6,3 9,7	
											6,3 8 12,5
		6,3 10	219,1	6,3 8		178					
							6,3 10	168,3	4,5 7,1	7,4 12	
											6,3 10
		7,1 10	273	6,3 10		203					
							7,1 10	219,1	6,3 8	11 16	
											7,1 10
8 11	323,9	7,1 10	330	23 31							
					8 11	273	6,3 10	23 31			
									8 11	219,1	6,3 8
8,8 12,5	355,6	8 11	356	31 43							
					8,8 12,5	323,9	7,1 10	31 43			
									8,8 12,5	273	6,3 10
10	406,4	8,8	381	42							
					10	355,6	8	42			
									10	323,9	7,1
11	508	457	508	65							
					11	406,4	8,8	65			
									11	355,6	8

(۹) شکل و جدول شماره (۳-۳-۲-۲) "ت" (۹)، که از استاندارد ISO 3419 گرفته شده‌است، شکل و اندازه سه‌راه مساوی

و سه‌راه تبدیل فولادی جوشی را نشان می‌دهد.

شکل و جدول شماره (۳-۳-۲-۲) "ت" (۹)، از استاندارد ISO 3419:1981

سه‌راه فولادی مخصوص اتصال جوشی



DN	D mm	T mm	D ₁ mm	T ₁ mm	F mm	H mm	Conventional mass kg ≈
15	21,3	2	21,3	2	25	-	0,19
		3,2		3,2			0,30
		4		4			0,38
20	26,9	2	26,9	2	29	-	0,23
		3,2		3,2			0,37
		4		4			0,46
		2	21,3	2	29	29	0,26
		3,2	3,2	3,2			0,42
		4	4	4			0,52
25	33,7	2,3	33,7	2,3	38	-	0,40
		3,2		3,2			0,64
		4,5		4,5			0,80
		2,3	26,9	2	38	38	0,25
		3,2	3,2	3,2			0,35
		4,5	4	4			0,40
		2,3	21,3	2	38	38	0,25
		3,2	3,2	3,2			0,35
		4,5	4	4			0,40
32	42,4	2,6	42,4	2,6	48	-	0,79
		3,6		3,6			1,1
		5		5			1,5
		2,6		33,7			2,3
		3,6	3,2	3,2	1,1		
		5	4,5	4,5	1,5		
		2,6	26,9	2	48	48	0,79
		3,6	3,2	3,2			1,1
5	4	4	1,5				
2,6	21,3	2	48	48			0,79
3,6	3,2	3,2			1,1		
5	4	4			1,5		
40	48,3	2,6			48,3	2,6	57
		3,6	3,6	1,4			
		5	5	2,0			
		2,6	42,4	2,6		57	
		3,6	3,6	3,6	1,4		
		5	5	5	2,0		
		2,6	33,7	2,3	57		57
		3,6	3,2	3,2		1,4	
5	4,5	4,5	2,0				
2,6	26,9	2	57	57		1,0	
3,6	3,2	3,2			1,4		
5	4	4			2,0		

جدول شماره (۲-۳-۲) "ت" (۹)، از استاندارد ISO 3419:1981-ادامه

سرهراه فولادی مخصوص اتصال جوشی

DN	D mm	T mm	D ₁ mm	T ₁ mm	F mm	H mm	Conventional mass kg ≈
50	60,3	2,9 4 5,6	60,3	2,9 4 5,6	64	-	1,6 2,2 3,0
		2,9 4 5,6	48,3	2,6 3,6 5	64	60	1,6 2,2 3,0
		2,9 4 5,6	42,4	2,6 3,6 5	64	57	1,6 2,2 3,0
		2,9 4 5,6	33,7	2,3 3,2 4,5	64	51	1,6 2,2 3,0
65	76,1	2,9 5 7,1	76,1	2,9 5 7,1	76	-	3,2 5,5 7,9
		2,9 5 7,1	60,3	2,9 4 5,6	76	70	3,2 5,5 7,9
		2,9 5 7,1	48,3	2,6 3,6 5	76	67	3,2 5,5 7,9
		2,9 5 7,1	42,4	2,6 3,6 5	76	64	3,2 5,5 7,9
80	88,9	3,6 5,6 8	88,9	3,2 5,6 8	86	-	2,5 4,5 6,2
		3,2 5,6 8	76,1	2,9 5 7,1	86	83	2,5 4,5 6,2
		3,2 5,6 8	60,3	2,9 4 5,6	86	76	2,2 4,0 5,5
		3,2 5,6 8	48,3	2,9 4 5,6	86	73	2,2 4,0 5,5
100	114,3	3,6 6,3 8,8	114,3	3,6 6,3 8,8	105	-	4,5 7,8 10
		3,6 6,3 8,8	88,9	3,2 5,6 8	105	98	4,5 7,8 10
		3,6 6,3 8,8	76,1	2,9 5 7,1	105	95	4,5 7,8 10
		3,6 6,3 8,8	60,3	2,7 4 5,6	105	89	3,8 6,7 10
125	139,7	4 6,3 10	139,7	4 6,3 10	124	-	3,4 5,3 16
		4 6,3 10	114,3	3,6 6,3 8,8	124	117	3,4 5,3 16
		4 6,3 10	88,9	3,2 5,6 8	124	111	3,4 5,3 16
		4 6,3 10	76,1	2,9 5 7,1	124	108	3,4 5,3 16

جدول شماره (۲-۳-۲-۳) "ت" (۹)، از استاندارد ISO 3419:1981-ادامه

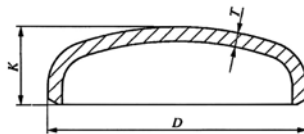
سره‌راه فولادی مخصوص اتصال جوشی

DN	D mm	T mm	D ₁ mm	T ₁ mm	F mm	H mm	Conventional mass kg ≈
150	168,3	4,5 7,1 11	168,3	4,5 7,1 11	143	-	9,4 16 24
		4,5 7,1 11	139,7	4 6,3 10	143	137	9,4 16 24
		4,5 7,1 11	114,3	3,6 6,3 8,8	143	130	9,4 16 24
		4,5 7,1 11	88,9	3,2 5,6 8	143	124	9,4 16 24
200	219,1	6,3 8 12,5	219,1	6,3 8 12,5	178	-	23 29 44
		6,3 8 12,5	168,3	4,5 7,1 11	178	168	16 20 43
		6,3 8 12,5	139,7	4 6,3 10	178	162	16 20 43
		6,3 8 12,5	114,3	3,6 6,3 8,8	178	156	
250	273	6,3 10	273	6,3 10	216	-	33 52
		6,3 10	219,1	6,3 8	216	203	33 52
		6,3 10	168,3	4,5 7,1	216	194	33 52
		6,3 10	139,7	4 6,3	216	191	33 52
300	323,9	7,1 10	323,9	7,1 10	254	-	54 77
		7,1 10	273	6,3 10	254	241	54 77
		7,1 10	219,1	6,3 8	254	229	47 66
		7,1 10	168,3	4,5 7,1	254	219	47 66
350	355,6	8 11	355,6	8 11	279	-	68 94
		8 11	323,9	7,1 10	279	270	
		8 11	273	6,3 10	279	257	
		8 11	219,1	6,3 8	279	248	
400	406,4	8,8 12,5	406,4	8,8 12,5	305	-	88 131
		8,8 12,5	355,6	8 11	305	305	
		8,8 12,5	323,9	7,1 10	305	295	
		8,8 12,5	273	6,3 10	305	283	
450	457	10	457	10	343	-	
		10	406,4	8,8	343	330	
		10	355,6	8 11	343	330	
		10	323,9	7,1 10	343	321	
500	508	11	508	11	381	-	
		11	457	10	381	368	
		11	406,4	8,8	381	356	

		11	355,6	8	381	356	
--	--	----	-------	---	-----	-----	--

(۱۰) شکل و جدول شماره (۳-۳-۲-۲) "ت" (۱۰)، که از استاندارد ISO 3419 گرفته شده‌است، شکل و اندازه کلاhek فولادی جوشی را نشان می‌دهد.

شکل و جدول شماره (۳-۳-۲-۲) "ت" (۱۰)، از استاندارد ISO 3419:1981 کلاhek فولادی مخصوص اتصال جوشی



DN	D mm	T mm	K mm	Conventional mass kg ≈
15	21,3	2	25	-
		3,2		0,04
		4		-
20	26,9	2	25	-
		3,2		0,07
		4		-
25	33,7	2,3	38	-
		3,2		0,10
		4,5		-
32	42,4	2,6	38	-
		3,6		0,14
		5		-
40	48,3	2,6	38	-
		3,6		0,17
		5		-
50	60,3	2,9	38	-
		4		0,24
		5,6		0,32
65	76,1	2,9	38	-
		5		0,39
		7,1		0,52
80	88,9	3,2	51	-
		5,6		0,67
		8		0,91
100	114,3	3,6	64	-
		6,3		1,2
		8,8		1,6
125	139,7	4	76	-
		6,3		1,8
		10		2,8
150	168,3	4,5	89	-
		7,1		2,9
		11		4,4
200	219,1	6,3	102	-
		8		5,0
		12,5		7,6
250	273	6,3	152	-
		10		9,8
300	323,9	7,1	178	-
		10		14
350	355,6	8	191	-
		11		18
400	406,4	8,8	203	-
		12,5		26
450	457	10	229	29
500	508	11	254	37

۲-۳-۲-۴ انتخاب و کاربرد فیتینگ‌های لوله‌کشی فولادی در تاسیسات گرمایی و سرمایی

الف) کلیات

(۱) در انتخاب و کاربرد فیتینگ‌های لوله‌کشی فولادی در تاسیسات گرمایی و سرمایی، رعایت ضوابط مندرج در "۲-۲-۱) نکات عمومی، انتخاب مصالح" به ویژه موارد زیر، الزامی است.

- طبقه‌بندی فشار/دما (pressure-temperature ratings)، از "۲-۲-۱-۵) "ب"
- تنش‌های مجاز و سایر محدودیت‌های تنش، در "۲-۲-۱-۵) "پ"
- محدودیت‌های انتخاب، مشخص شده در "۲-۲-۱-۸) "ب"
- محدودیت‌های انتخاب اتصال، در "۲-۲-۱-۹) "الف" (۱) و (۲)
- الزامات کلی و محدودیت‌های انتخاب مصالح، در "۲-۲-۱-۱۱)
- کاربرد اجزای لوله‌کشی، در "۲-۲-۱-۱۴)

(۲) در "۲-۲-۱-۱۴)، کاربرد اجزای لوله‌کشی" علاوه بر مطالب "۲-۲-۱-۱۴) "الف" رعایت موارد زیر، مربوط به انتخاب و کاربرد فیتینگ‌های لوله‌کشی فولادی در تاسیسات گرمایی و سرمایی، توصیه می‌شود.

- انتخاب نوع اتصال، طبق "۲-۲-۱-۱۴) "پ"
- انتخاب نوع و جنس فیتینگ، طبق "۲-۲-۱-۱۴) "ت"

ب) فیتینگ‌های لوله‌کشی فولادی مورد نظر در این مشخصات، از استانداردهای DIN, BS, EN, ANSI و ISO، در قسمت‌های زیرمورد بررسی قرار گرفته است.

(۱) فیتینگ‌های ساخته شده از چدن چکش‌خوار مخصوص اتصال دنده‌ای، در:

- "۲-۲-۳-۱) "الف" در استانداردهای DIN و EN
- "۲-۲-۳-۱) "ب" در استانداردهای BS و EN
- "۲-۲-۳-۱) "پ" در استانداردهای ANSI
- "۲-۲-۳-۱) "ت" در استانداردهای ISO

(۲) فیتینگ‌های فولادی دنده‌ای، در:

- "۲-۲-۳-۲) "الف" در استانداردهای DIN, BS و EN
- "۲-۲-۳-۲) "ب" در استانداردهای ANSI
- "۲-۲-۳-۲) "پ" در استانداردهای ISO

(۳) فیتینگ‌های فولادی جوشی، در:

- "۲-۲-۳-۳) "الف" در استانداردهای DIN

- (۲-۳-۲-۲) "ب" در استانداردهای BS

- (۲-۳-۲-۲) "پ" در استانداردهای ANSI

- (۲-۳-۲-۲) "ت" در استانداردهای ISO

(پ) فیتینگ‌های ساخته شده از چدن چکش‌خوار مخصوص اتصال دنده‌ای، در استانداردهای DIN EN و DIN

مشخصات این فیتینگ‌ها در قسمت (۲-۳-۲-۱) "الف" به شرح زیر ارائه شده است:

(۱) فیتینگ‌های ساخته شده از چدن چکش‌خوار مخصوص اتصال دنده‌ای، در استانداردهای DIN EN 10242، برای مصارف عمومی و کاربرد با لوله‌های فولادی دو سر دنده DIN 2440 و DIN 2441 و حداکثر تا اندازه نامی 6.

(۲) دنده‌ها طبق استاندارد ISO 7-1

- دنده‌های داخلی از نوع موازی یا مخروطی و

- دنده‌های خارجی فقط از نوع مخروطی

(۳) حداکثر فشار کار مجاز این فیتینگ‌ها برای دمای کاربرد از 20- تا 300 درجه سانتی‌گراد، 25 تا 20 بار.

(۴) فشار آزمایش با آب 100 بار برای اندازه‌های نامی $\frac{1}{8}$ تا 4 و 64 بار برای اندازه‌های نامی 5 و 6.

(ت) فیتینگ‌های ساخته شده از چدن چکش‌خوار مخصوص اتصال دنده‌ای، در استانداردهای BS EN و BS

مشخصات این فیتینگ‌ها در قسمت (۲-۳-۲-۱) "ب" به شرح زیر ارائه شده است:

(۱) در استاندارد BS EN 10242 مشابه استاندارد DIN EN 10242

(۲) در استاندارد BS 143 & 1256 دسته‌ای از فیتینگ‌های ساخته شده از چدن چکش‌خوار، مخصوص اتصال دنده‌ای برای مصارف عمومی و حداکثر تا اندازه نامی 6 طبقه‌بندی و عرضه شده است، که در استاندارد BS EN 10242 موجود نیست.

(۳) در استاندارد BS 143، دنده‌های داخلی و خارجی طبق استاندارد BS 21 یا ANSI/ASME B 1.20.1 از نوع مخروطی است. با توجه به این که استفاده از فیتینگ‌های دنده‌ای با مشخصات دنده‌های آمریکایی در ایران رایج نیست، استفاده از این نوع فیتینگ‌ها توصیه نمی‌شود.

(۴) در استاندارد BS 1256، دنده‌ها طبق استاندارد BS 21، داخلی از نوع موازی و خارجی از نوع مخروطی است.

(۵) حداکثر فشار کار مجاز فیتینگ‌های دنده‌ای ساخته شده از چدن چکش‌خوار، در استاندارد BS 143 & 1256، برای کاربرد از 20- تا 300 درجه سانتی‌گراد، 25 تا 20 مشخص شده است.

(۶) فشار آزمایش با آب فیتینگ‌های دنده‌ای ساخته شده از چدن چکش‌خوار، در استاندارد 100، BS 143 & 1256 بار برای اندازه‌های نامی $\frac{1}{8}$ تا 4 و 64 بار برای اندازه‌های نامی 5 و 6 تعیین شده است.

(ث) فیتینگ‌های ساخته شده از چدن چکش‌خوار مخصوص اتصال دنده‌ای، در استانداردهای ANSI

مشخصات این فیتینگ‌ها در قسمت (۲-۳-۲-۱) "پ" به شرح زیر ارایه شده است:

(۱) در استاندارد ANSI/ASME B 16.3 فیتینگ‌های ساخته شده از چدن چکش‌خوار، مخصوص اتصال دنده‌ای

(۲) مشخصات دنده فیتینگ‌های ساخته شده از چدن چکش‌خوار در استاندارد ANSI/ASME B 16.3، طبق استاندارد ANSI/ASME B 1.20.1 منحصراً از نوع مخروطی است.

(۳) فیتینگ‌های دنده‌ای ساخته شده از، چدن چکش‌خوار در استاندارد ANSI/ASME B 16.3 در دو کلاس فشار 150 و 300 عرضه می‌شود.

- حداکثر فشار کار مجاز فیتینگ‌های کلاس 150 در همه اندازه‌ها، برای دمای کار 20- تا 350 درجه فارنهایت، از 300 تا 150 پوند بر اینچ مربع (psig) کاهش می‌یابد.

- حداکثر فشار کار مجاز فیتینگ‌های کلاس 300، بسته به اندازه فیتینگ، برای دمای کار 20- تا 550 درجه فارنهایت، از 2000 تا 300 پوند بر اینچ مربع کاهش می‌یابد. با افزایش اندازه فیتینگ، حداکثر فشار کار مجاز (در دمای کار ثابت) کم می‌شود.

(ج) فیتینگ‌های ساخته شده از چدن چکش‌خوار مخصوص اتصال دنده‌ای، در استانداردهای ISO

مشخصات این فیتینگ‌ها در قسمت (۲-۳-۲-۱) "ت" به شرح زیر ارایه شده است:

(۱) در استاندارد ISO 49 فیتینگ‌های دنده‌ای ساخته شده از چدن چکش‌خوار، برای مصارف عمومی، حداکثر تا اندازه نامی 6.

(۲) مشخصات دنده‌ها طبق استاندارد ISO 7-1

- دنده‌های خارجی فقط از نوع مخروطی

- دنده‌های داخلی مخروطی یا موازی

(۳) حداکثر فشار کار مجاز این فیتینگ‌ها برای دمای کاربرد از 20- تا 300 درجه سانتی‌گراد، 25 تا 20 بار.

(چ) فیتینگ‌های فولادی دنده‌ای، در استانداردهای DIN، BS و EN

مشخصات این فیتینگ‌ها در قسمت (۲-۳-۲-۲) "الف" به شرح زیر ارایه شده است:

(۱) فیتینگ‌های فولادی دنده‌ای در استاندارد EN 10241، به صورت سیاه، از اندازه نامی 6 (DN6) تا 150. ساخته شده از لوله‌های فولادی درزجوش، بی‌درز، مفتول فولادی آهنگری یا نورد شده.

- (۲) دنده‌ها طبق استاندارد ISO 7-1. مگر برای انواع معینی از قطعات لوله (tubulars) که جز این مشخص شده باشد.
- (۳) فشار داخلی آزمایش نشست با مایع (hydrostatic) برای قطعات لوله‌ای 50، فیتینگ‌های کارخانه‌ای 75 و فیتینگ‌های بی‌درز 150 بار.
- فشار آزمایش با هوا (air test)، حداقل 7 بار.
- (ح) فیتینگ‌های فولادی دنده‌ای، در استانداردهای ANSI**
مشخصات این فیتینگ‌ها در قسمت (۲-۳-۲-۲) "ب" به شرح زیر ارایه شده است:
- (۱) فیتینگ‌های فولادی دنده‌ای در استاندارد ASME B 16.11 از اندازه نامی DN6 ($\frac{1}{8}$ NPS) تا DN100 (NPS 4)
- (۲) فیتینگ‌های ساخته شده از مفتول فولادی آهنگری شده (forgings) در استاندارد ASME B 16.11، در کلاس فشار 2000 تا 6000 طبقه‌بندی شده که مناسب برای کاربردهای صنعتی است.
- (۳) حداکثر فشار و دمای کار مجاز این فیتینگ‌ها به مراتب بالاتر از حدودی است که برای سیستم‌های موردنظر در این قسمت از مشخصات، تعیین شده است.
- (خ) فیتینگ‌های فولادی دنده‌ای، در استانداردهای ISO**
مشخصات این فیتینگ‌ها در قسمت (۲-۳-۲-۲) "پ" به شرح زیر ارایه شده است:
- (۱) فیتینگ‌های فولادی دنده‌ای در استاندارد ISO 4145، به طور عمده از اندازه DN6 تا DN100، ساخته شده از فولاد غیرآلیاژی به صورت کلاف یا آهنگری شده.
- (۲) دنده‌ها طبق استاندارد ISO 7-1
- (۳) فشار آزمایش با آب در کارخانه، 50 بار
- (د) فیتینگ‌های فولادی جوشی، در استانداردهای DIN**
مشخصات این فیتینگ‌ها در قسمت (۲-۳-۲-۲) "الف" به شرح زیر ارایه شده است:
- (۱) در استانداردهای 1 و 2 DIN 2605-part، فیتینگ‌های فولادی جوشی بی‌درز و درزجوش، شامل زانو (45° و 90°) و خم (180°)، مناسب برای جوش لب به لب (butt welding)، برای دو حالت با کاهش فشار و بدون کاهش فشار مشخص شده است.
- در استاندارد DIN 2605-part 1، اگر چه ضخامت جدار فیتینگ‌ها با ضخامت جدار لوله‌های جوش‌شونده به آن مطابقت دارد، ولی استفاده از این فیتینگ‌ها تحت فشاری برابر با فشار داخلی لوله مجاز نیست. این فشار باید با ضریب کاهش فشار (reduced pressure factor) مربوط به هر فیتینگ، کاهش یابد.

- در استاندارد DIN 2605-part 2، فیتینگ‌ها (زانو و خم) بر حسب ضخامت جدارشان در سری‌های مختلف به نحوی طبقه‌بندی شده‌اند که جوش آن‌ها به لوله فولادی مربوط، در شرایط بدون کاهش فشار (full service pressure) مجاز خواهد بود.

(۲) در استانداردهای 2 و 1 DIN 2615-part، سه راه‌های فولادی جوشی بی‌درز و درزجوش، مناسب برای جوش لب به لب نیز برای کاربرد با و بدون کاهش فشار، مشخص شده است.

(۳) در استاندارد DIN 2616-part 1، تبدیل‌های فولادی خارج از مرکز درزجوش و بی‌درز مناسب برای جوش لب به لب، برای کاربرد با کاهش فشار مشخص شده است.

(۴) در استاندارد DIN 2616-part 2، تبدیل‌های فولادی (هم مرکز و خارج از مرکز) بی‌درز و درزجوش مناسب برای جوش لب به لب، برای کاربرد بدون کاهش فشار مشخص شده است.

(۵) در استاندارد DIN 2617، کلاهک‌های (caps) فولادی مناسب برای جوش لب به لب به لوله (با فشاری برابر فشار داخلی لوله) برای ضخامت‌های جدار تعیین شده در 5 سری، از قطر DN 15 تا DN 1200 طبقه‌بندی شده است.

د) فیتینگ‌های فولادی جوشی، در استانداردهای BS

مشخصات این فیتینگ‌ها در قسمت (۲-۳-۲) "ب" به شرح زیر ارائه شده است:

(۱) در استاندارد BS 1965: part 1 فیتینگ‌های فولادی مناسب برای جوش لب به لب به لوله برای کاربردهای تحت فشار مشخص شده است. در این استاندارد زانوهای 45° و 90°، خم‌های برگشت 180°، تبدیل‌های هم‌مرکز و خارج از مرکز، سه راه‌های مساوی و کلاهک‌ها از اندازه نامی 1 تا 16 (اینچ) طبقه‌بندی شده است.

(۲) فیتینگ‌های فولادی در استاندارد BS 1965: part 1، از لوله‌های فولادی بی‌درز، درزجوش، ورق فولادی یا فولاد آهنگری شده ساخته می‌شود.

(۳) حداکثر فشار کار مجاز فیتینگ‌ها در استاندارد BS 1965: part 1 برابر فشار کار مجاز لوله مستقیم هم‌جنس، هم‌اندازه و هم ضخامت با آن است.

ر) فیتینگ‌های فولادی جوشی، در استانداردهای ANSI

مشخصات این فیتینگ‌ها در قسمت (۲-۳-۲) "پ" به شرح زیر ارائه شده است:

(۱) در استاندارد ASME B 16.9:2001 فیتینگ‌های فولادی جوشی، مناسب برای جوش لب به لب به لوله، از اندازه نامی 1/2 (DN 15) تا 48 (DN 1200) ارائه شده، که برای کاربرد موردنظر در این قسمت از مشخصات، تا اندازه نامی 20 (DN 500) انتخاب شده است.

این استاندارد علاوه بر فیتینگ‌های ارائه شده در ASME B 16.9:1986، زانو و خم‌های کوتاه را نیز شامل می‌شود.

(۲) فشار کار مجاز فیتینگ‌های جوشی در استاندارد ASME B 16.9 برابر فشارکار مجاز لوله بی‌درز مستقیم و هم‌جنس فیتینگ موردنظر است.

(۳) در استاندارد ASME B 16.9 اندازه فیتینگ‌ها در دو واحد متریک و آمریکایی ارایه شده، که برای استفاده در این قسمت از مشخصات، واحد متریک انتخاب شده است.

(ز) فیتینگ‌های فولادی جوشی، در استانداردهای ISO

مشخصات این فیتینگ‌ها در قسمت (۲-۳-۳-۲) "ت" به شرح زیر ارایه شده است:

(۱) در استاندارد ISO 3419 فیتینگ‌های فولادی جوشی مناسب برای جوش لب به لب، ساخته شده از فولادهای آلیاژی و غیرآلیاژی، از اندازه DN 15 تا DN 1000 ارایه شده، که برای این قسمت از مشخصات، تا اندازه DN 500 انتخاب شده است.

(۲) بزرگترین قطر خارجی (قطر اصلی) فیتینگ‌های فولادی جوشی در استاندارد ISO 3419 با قطر خارجی لوله‌های فولادی در استاندارد ISO 4200، جدول شماره (۲-۲-۲) "پ" (۳)، هماهنگ است.

(۳) فیتینگ‌های فولادی جوشی در استاندارد ISO 3419 از لوله‌های فولادی بی‌درز، درزجوش و یا ورق فولادی ساخته می‌شود.

(۴) فشار کار مجاز و دمای کار مجاز فیتینگ‌های فولادی جوشی در استاندارد ISO 3419 برای هر ضخامت جدار، با فشار و دمای کار مجاز لوله‌های فولادی هم‌ضخامت در استاندارد ISO 4200 مطابقت دارد.

۲ تأسیسات گرمایی، تعویض هوا و تهویه مطبوع

۲-۲ لوله کشی

۲-۲-۴ لوله‌های مسی

مشخصات فنی عمومی

تأسیسات مکانیکی ساختمان

نشریه ۱-۱۲۸

جلد اول

۲-۲-۴ لوله‌های مسی

فهرست

صفحه	عنوان	شناسه	
۱ از ۱۷	لوله‌های مسی در استانداردهای EN	۱-۴-۲-۲	
۱ از ۱۷	انواع	الف	
۳ از ۱۷	جنس	ب	
۵ از ۱۷	اندازه	پ	
۶ از ۱۷	لوله‌های مسی در استانداردهای ANSI	۲-۴-۲-۲	
۶ از ۱۷	انواع	الف	
۷ از ۱۷	جنس	ب	
۸ از ۱۷	وزن و اندازه	پ	
۹ از ۱۷	لوله‌های مسی در استانداردهای ISO	۳-۴-۲-۲	
۹ از ۱۷	انواع	الف	
۹ از ۱۷	اندازه	ب	
۱۲ از ۱۷	اتصال لوله‌های مسی	۴-۴-۲-۲	
۱۲ از ۱۷	انواع	الف	
۱۲ از ۱۷	فشار و دمای کار مجاز	ب	
۱۵ از ۱۷	انتخاب و کاربرد لوله‌های مسی در تاسیسات گرمایی و سرمایی	۵-۴-۲-۲	
۱۵ از ۱۷	کلیات	الف	
۱۵ از ۱۷	لوله‌های مسی در استانداردهای EN	ب	
۱۶ از ۱۷	لوله‌های مسی در استانداردهای ANSI	پ	
۱۶ از ۱۷	لوله‌های مسی در استانداردهای ISO	ت	
۱۶ از ۱۷	اتصال لوله‌های مسی	ث	

۲-۲-۴-۱ لوله‌های مسی در استانداردهای EN

الف) انواع

برای کاربردهای مورد نظر در این قسمت از مشخصات، در استانداردهای EN، لوله‌های مسی طبق ضوابط مندرج در استاندارد EN 1057 عرضه می‌شود.

- (۱) این استاندارد که در سال 1996 جایگزین استانداردهای DIN 1786:1980 و BS 2871:Part1:1971 شده‌است، جنس، شکل، اندازه، روش‌های آزمایش و شرایط تحویل لوله‌های مسی بی‌درز از قطر خارجی 6 تا 267 میلی‌متر را برای مصارف زیر مشخص می‌کند:
- سیستم آب سرد و آب گرم مصرفی
 - سیستم گرمایی با آب گرم‌کننده، از جمله سیستم‌های گرمایی زیر کف
 - سیستم توزیع گاز و سوخت مایع خانگی
 - فاضلاب بهداشتی

- (۲) لوله‌های مسی بی‌درز در استاندارد EN 1057، طبق ضوابط جدول شماره (۲-۲-۴-۱) "الف" (۲) تحویل می‌شود.

جدول شماره (۲-۲-۴-۱) "الف" (۲)، از استاندارد EN 1057:2006

شرایط تحویل لوله‌های مسی

Form of delivery	Nominal outside diameter		Length	Material temper
	from	up to and including		
	<i>d</i> mm		m	
Coils	6	54	25; 50	R220 (annealed)
Straight Lengths	6	267	3; 5	R250 (half hard)
				R290 (hard)

یادداشت‌های جدول:

- لوله‌های مسی (نرم) تابکاری شده (annealed-R220) از قطر خارجی 6 تا 54 میلی‌متر، به صورت کلاف (coil)، در طول‌های 25 و 50 متر عرضه می‌شود.
- لوله‌های مسی نیم‌سخت (half hard-R250) و سخت (hard-R290) از قطر خارجی 6 تا 267 میلی‌متر، به صورت شاخه مستقیم، در طول‌های 3 و 5 متر عرضه می‌شود.
- طبقه‌بندی لوله‌های مسی در ۳ نوع نرم (R220)، نیم‌سخت (R250) و سخت (R290) طبق استاندارد EN 1173 و اعداد 220، 250 و 290 تنش کششی لوله بر حسب مگاپاسکال است.

(۳) خم‌پذیری (bending)

لوله‌های مسی بی‌درز نوع سخت (R290) در استاندارد EN 1057 که به صورت شاخه مستقیم عرضه می‌شوند، تا قطر خارجی 18 میلی‌متر و با ضخامت نامی جدار 1 میلی‌متر و بیشتر، قابلیت خم شدن دارند. چنانچه آزمایش خم‌پذیری در شرایط کاربرد و به کمک ابزار مناسب، طبق استاندارد EN 10232 انجام شود، مشروط بر آن که حداقل شعاع خمش از ارقام جدول شماره (۲-۲-۴-۱) "الف" (۳) کمتر نشود، نباید هیچ ترک‌خوردگی قابل مشاهده با چشم غیر مسلح در لوله ایجاد شود.

جدول شماره (۲-۲-۴-۱) "الف" (۳)، از استاندارد EN 1057:2006

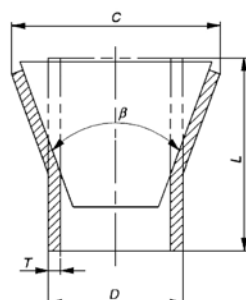
خم‌پذیری لوله‌های مسی

Nominal outside diameter <i>d</i>	Minimum radius of curvature	
	internal radius	neutral axis radius
6	27	30
8	31	35
10	35	40
12	39	45
14	43	50
15	48	55
16	52	60
18	61	70

(۴) گشاد کردن سر لوله (drift expanding)

لوله‌های مسی بی‌درز نوع (نرم) تابکاری شده (R220) و نیم‌سخت (R250) تا قطر خارجی 18 میلی‌متر (با درخواست مشتری تا قطر خارجی 54 میلی‌متر) قابلیت گشاد شدن (افزایش قطر) دارند. چنانچه آزمایش مربوط با استفاده از یک سنبه مخروطی 45° مناسب طبق استاندارد EN 10234 انجام شود و قطر خارجی 30% افزایش یابد، نباید هیچ ترک‌خوردگی، پارگی یا شکستگی قابل مشاهده با چشم غیرمسلح در لوله ایجاد شود. شکل شماره (۲-۲-۴-۱) "الف" (۴)، نمونه‌ای از لوله گشاد شده را که از استاندارد EN 10234 گرفته شده‌است، نشان می‌دهد.

شکل شماره (۲-۲-۴-۱) "الف" (۴)، از استاندارد EN 10234:1993

نمونه‌ای از لوله مسی گشاد شده

- D* قطر خارجی لوله (قطر اصلی) قبل از آزمایش
- T* ضخامت جدار لوله
- L* طول نمونه (لوله) قبل از آزمایش
- C* قطر خارجی دهانه لوله پس از آزمایش (گشاد شدن)
- β* زاویه سنبه مخروطی

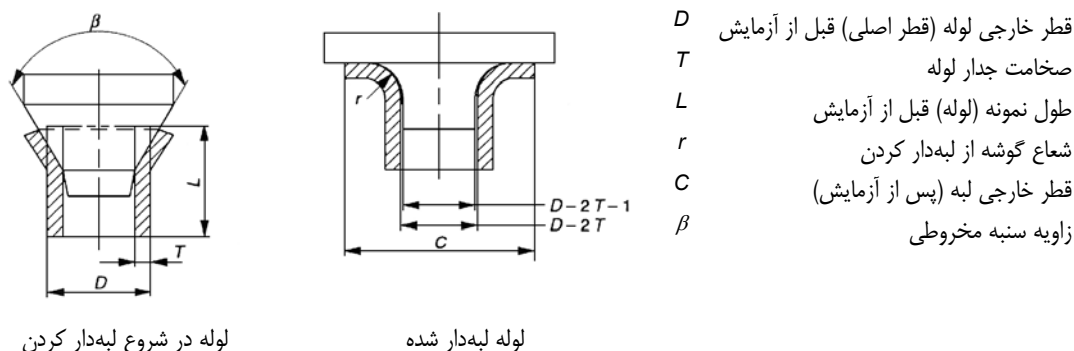
(۵) لبه‌دار کردن لوله (flanging)

لوله‌های مسی بی‌درز نوع (نرم) تابکاری شده (R220) تا قطر خارجی 18 میلی‌متر (با درخواست مشتری تا قطر خارجی 54 میلی‌متر) قابل لبه‌دار شدن هستند. چنانچه آزمایش مربوط با استفاده از ابزار مناسب طبق استاندارد EN 10235 انجام شود، مشروط بر آن‌که، پس از آزمایش، حداقل افزایش قطر لبه نسبت به قطر خارجی لوله 30% و شعاع خمیدگی گوشه حدود 1 میلی‌متر باشد، نباید در لبه لوله هیچ ترک خوردگی قابل مشاهده با چشم غیرمسلح ایجاد شود.

شکل شماره (۲-۲-۴-۱) "الف" (۵)، نمونه‌ای از لوله لبه‌دار شده را که از استاندارد EN 10235 گرفته شده است، نشان می‌دهد.

شکل شماره (۲-۲-۴-۱) "الف" (۵)، از استاندارد EN 10235:1993

نمونه‌ای از لوله مسی لبه‌دار شده



لوله در شروع لبه‌دار کردن

لوله لبه‌دار شده

(ب) جنس

(۱) جنس لوله‌های مسی در استاندارد EN 1057، با علامت (Cu-DHP)، یا شماره (CWO24A) مشخص شده-

است، علامت جنس مطابق سیستم ارایه شده در استاندارد ISO 1190-1 و شماره جنس طبق سیستم تعریف

شده در استاندارد EN 1412 و ترکیب جنس لوله‌های مسی در استاندارد EN 1057 به صورت زیر است:

- درصد مس به اضافه نقره، حداقل ۹۹/۹۰

- درصد فسفر بین ۰/۰۱۵ تا ۰/۰۴

(۲) خواص مکانیکی لوله‌های مسی EN 1057 در جدول شماره (۲-۲-۴-۱) "ب" (۲) نشان داده شده‌است.

جدول شماره (۲-۲-۴-۱) "ب" (۲)، از استاندارد EN 1057:2006

خواص مکانیکی لوله‌های مسی

Material temper		Nominal outside diameter		Tensile strength	Elongation	Hardness (indicative)
		<i>d</i> mm		<i>R_m</i> MPa	A %	HV 5
Designation in accordance with EN 1173	common term	min.	max.	min.	min.	
R220	annealed	6	54	220	40	(40 to 70)
R250	half hard	6	66,7	250	30	(75 to 100)
		6	159		20	
R290	hard	6	267	290	3	(min. 100)

یادداشت‌های جدول:

- در این جدول تنش کششی (*R_m*) و درصد کشیدگی (A) لوله برای ۳ حالت نرم (R220)، نیم‌سخت (R250) و سخت (R290) نشان داده شده‌است. این ۳ حالت در استاندارد EN 1173 با موضوع "Copper and copper alloys - Material conditions or temper designation" تعریف و طبقه‌بندی شده‌است.
- مشاهده می‌شود که فقط لوله‌های سخت در تمامی قطرها استاندارد شده‌است.
- عددهای مربوط به ستون سختی لوله (Hardness)، فقط برای راهنمایی ارائه شده‌است و جزو الزامات استاندارد EN 1057 نیست.

(۳) آزمایش فشار با آب (hydrostatic test) در کارخانه (دمای اتاق آزمایش)، برای لوله‌های مسی بی‌درز EN 1057، تحت فشارهای مشخص شده در جدول شماره (۲-۲-۴-۱) "ب" (۳)، برای یک دوره زمانی پیوسته حداقل 10 ثانیه انجام می‌شود.

جدول شماره (۲-۲-۴-۱) "ب" (۳)، از استاندارد EN 1057:2006

فشار آزمایش با آب برای لوله‌های مسی بی‌درز

Nominal outside diameter		Hydraulic pressure
<i>d</i> mm		bar
over	up to and including	min.
6 ¹⁾	54	35
54	108	25
108	159	15
159	267	10

¹⁾ Including 6
NOTE: 1 bar is equivalent to 0,1 MPa.

پ) اندازه

(۱) اندازه لوله‌های مسی در استاندارد EN 1057 با قطر خارجی، ضخامت جدار و طول مشخص می‌شود. قطر خارجی و ضخامت جدار در جدول شماره (۲-۲-۴-۱) "پ" (۱) نشان داده شده‌است. این اندازه‌ها در دمای (23±5) درجه سانتی‌گراد محاسبه شده‌است.

جدول شماره (۲-۲-۴-۱) "پ" (۱)، از استاندارد EN 1057:2006

قطر خارجی و ضخامت جدار لوله‌های مسی

Dimensions in millimeters												
Nominal outside diameter <i>d</i>	Nominal wall thickness <i>e</i>											
	0,5	0,6	0,7	0,8	0,9	1,0	1,1	1,2	1,5	2,0	2,5	3,0
6	x	R		R		R						
8	x	R		R		R						
10	x	R	R	R		R						
12	x	R	x	R		R						
14			x	x		x						
15	x		R	R		R		x	x			
16				x		x		x				
18		x		R		R		x	x			
22		x		x	R	R	x	R	R			
25						x		x	x			
28		x		x	R	R		R	R			
35			x	x		x	x	R	R	x		
40						x	x					
42				x		x		R	R	x		
54				x	x	x		R	R	R		
64									x	R	x	
66,7						x		R	x	x	x	
70										x	x	
76,1								x	R	R	x	
80						x				x		
88,9										R	x	x
108								x	R	x	R	x
133									R	x		R
159									x	R		R
219												R
267												R

R indicates the European recommended dimensions
 x indicates other European dimensions

R اندازه پیشنهادی در استانداردهای اروپایی
 x سایر اندازه‌ها در استانداردهای اروپایی

۲-۲-۴-۴ اتصال لوله‌های مسی

الف) انواع

(۱) اتصال (joint) لوله به لوله، لوله به فیتینگ یا فیتینگ به فیتینگ، در لوله‌کشی مسی، ممکن است به صورت اتصال لحیمی موپینگی (capillary soldering or brazing) یا اتصال فشاری (flared یا compression fitting) باشد.

(۲) در تاسیسات مورد نظر در این قسمت از مشخصات برای اتصال لوله به لوله، لوله به فیتینگ یا فیتینگ به فیتینگ اغلب اتصال لحیمی موپینگی کاربرد دارد. برای اتصال لوله به دستگاه‌ها می‌توان از اتصال فشاری استفاده نمود.

(۳) در اتصال لحیمی اگر دمای ذوب آلیاژ مقتول لحیم‌کاری زیر 450 درجه سانتی‌گراد (842 درجه فارنهایت) باشد لحیم‌کاری نرم (soldering) و اگر دمای ذوب بالاتر از این دما باشد لحیم‌کاری سخت (brazing) خواهد بود. توضیح: این دما در استانداردهای آمریکایی 800 درجه فارنهایت (427°C) مشخص شده است.

ب) فشار و دمای کار مجاز

(۱) در لوله‌کشی مسی حداکثر فشار و دمای کار مجاز لوله یا فیتینگ به تنهایی مقاومت شبکه لوله‌کشی را نشان نمی‌دهد. لوله‌کشی مسی، از نظر حداکثر فشار و دمای کار مجاز، از شرایط اتصال (joint) تبعیت می‌کند.

(۲) جدول شماره (۲-۲-۴-۴) "ب" (۲) که از استاندارد EN 1254-1 گرفته شده است، حداکثر فشار کار مجاز اتصال لحیمی را، برای آلیاژهای لحیم‌کاری، تا دمای کار 110 درجه سانتی‌گراد، (230 درجه فارنهایت)، نشان می‌دهد.

جدول شماره (۲-۲-۴) "ب" (۲)، از استاندارد EN 1254-1:1998

حداکثر فشار کار مجاز اتصال لحیمی در لوله‌کشی مسی

Soldering/ Brazing	Typical examples of soldering/ brazing alloys	Maximum temperature °C	Maximum pressure for nominal diameters bar		
			from 6 mm up to and including 34 mm	over 34 mm up to and including 54 mm	over 54 mm up to and including 108 mm
Soldering	I lead/tin 50/50 % or 60/40 %	30	16	16	10
		65	10	10	6
		110	6	6	4
	II tin/silver 95/5 % III tin/copper Cu 3 % max. 0,4 % min. remainder Sn	30	25	25	16
		65	25	16	16
		110	16	10	10
Brazing	IV silver/copper cadmium-free 55 % or 40 % Ag	30	25	25	16
		65	25	16	16
	VI copper/phosphorus 94/6 % or copper/phosphorus with 2 % silver 92/6/2 %	110	16	10	10

یادداشت‌های جدول:

- برای فشارهای واقع بین اعداد درج شده در جدول از میانبایی استفاده می‌شود.
- استفاده از آلیاژهای لحیم‌کاری نرم حاوی سرب و آلیاژهای لحیم‌کاری سخت حاوی کادمیوم در تاسیسات آب مصرفی انسان مجاز نیست.

(۳) جدول شماره (۲-۲-۴) "ب" (۳)، که از استاندارد ASME B16.22 گرفته شده است، حداکثر فشار کار مجاز اتصال لحیمی را، برای آلیاژهای لحیم‌کاری تا دمای کار 121 درجه سانتی‌گراد (250 درجه فارنهایت) نشان می‌دهد.

جدول شماره (۲-۲-۴-۴) "ب" (۳)، از استاندارد ASME B16.22:2001

حداکثر فشار کار مجاز اتصال لحیمی در لوله‌کشی مسی

Joining Material	Working Temperature, °C	Maximum Gage Working Pressure for Standard Water Tube Sizes, kPa [Note (1)]			
		1/8 Through 1	1/4 Through 2	2 1/2 Through 4	5 Through 8
Alloy Sn50 50-50 tin-lead solder	38	1375	1205	1030	930
	66	1030	860	685	620
	93	685	620	515	480
	121	585	515	340	310
Alloy Sb5 95-5 tin-antimony solder	38	7540 (8)	5880 (9)	4880 (9)	4555 (9)
	66	4315 (10)	3365 (10)	2790 (10)	2605 (10)
	93	3500 (11)	2730 (10)	2265 (10)	2115 (10)
	121	1885	1475	1220	1135
Alloy E	38	4905 (10)	3825 (10)	3175 (10)	2965 (10)
	66	3275 (11)	2550 (10)	2115 (10)	1975 (11)
	93	2595	2025	1680 (11)	1570 (11)
	121	2230	1735	1440	1340
Alloy HB	38	7135 (8)	5560 (9)	4615 (9)	4305 (8)
	66	4905 (10)	3825 (10)	3175 (10)	2965 (10)
	93	3045 (11)	2375 (11)	1970 (11)	1840 (11)
	121	2970 (11)	2315 (11)	1920 (11)	1800 (11)
Joining materials melting at or above 593°C		Pressure-temperature ratings consistent with the materials and procedures employed			

یادداشت‌های جدول:

- اندازه لوله‌ها منطبق با استاندارد ASTM B88، برای لوله‌های آب، است.
- استفاده از آلیاژهای لحیم‌کاری نرم با میزان سرب بیش از 0.2% در سیستم‌های آب آشامیدنی ممنوع است.

(۴) جدول شماره (۲-۲-۴-۴) "ب" (۴)، که از استاندارد ISO 2016 گرفته شده‌است، حداکثر فشار کار مجاز اتصال لحیمی را، برای آلیاژهای لحیم‌کاری تا دمای کار 110 درجه سانتی‌گراد (230 درجه فارنهایت) نشان می‌دهد.

جدول شماره (۲-۲-۴-۴) "ب" (۴)، از استاندارد ISO 2016:1981

حداکثر فشار کار مجاز اتصال لحیمی در لوله‌کشی مسی

Solder-ing/ brazing	Typical examples of soldering/ brazing alloys	Service temperature °C max.	Service pressure in bars for assembly diameters		
			6 to 28 mm	35 to 54 mm	76,1 to 108 mm
Solder-ing	I lead/tin 50/50 % or 60/40 %	30	16	16	10
		65	10	10	6
		110	6	6	4
	II tin/silver or tin/copper 95/5 % or 97/3 %	30	40	25	16
		65	25	16	16
		110	16	10	10
Brazing	III silver cadmium free 55 % silver	30	40	25	16
		65	25	16	16
		110	16	10	10
	IV silver with cadmium 30 or 40 % silver	65	25	16	16
		110	16	10	10
	V copper/phos- phorus 94/6 % or with 2 % silver	110	16	10	10

این جدول انطباق زیادی با جدول اروپایی شماره (۲-۲-۴-۴) "ب" (۲) دارد.

ANSI ۲-۴-۲-۲ لوله‌های مسی در استانداردهای ANSI

الف) انواع

برای کاربردهای مورد نظر در این قسمت از مشخصات، در استانداردهای ANSI، لوله‌های مسی طبق ضوابط مندرج در استاندارد ASTM B88:2002 عرضه می‌شود.

(۱) استاندارد ASTM B88 به لوله‌های مسی بی‌درز برای مصارف عمومی مانند لوله‌کشی‌های آب و جابجایی سیالات اختصاص دارد. این لوله‌ها معمولاً با فیتینگ‌های لحیمی (solder)، یا فشاری (compression-type) به کار می‌رود.

(۲) لوله‌های مسی بی‌درز ASTM B88 از اندازه نامی (اندازه استاندارد) $\frac{1}{4}$ اینچ (8 میلی‌متر) تا 12 اینچ (300 میلی‌متر)، از نظر ضخامت جدار به سه نوع K (ضخامت زیاد)، L (ضخامت متوسط) و M (ضخامت کم) تقسیم می‌شوند.

- لوله‌های مسی تابکاری شده (annealed) برای استفاده با فیتینگ‌های فشاری مناسب‌اند. در صورت نیاز به استفاده از این لوله‌ها با فیتینگ‌های لحیمی (solder-type)، لازم است انتهای لوله با ابزار مناسب گرد و اندازه شود.
- لوله‌های مسی سردکاری شده (drawn temper) برای استفاده با فیتینگ‌های لحیمی مناسب‌اند.
- لوله‌های سردکاری شده نوع K و L، برای کاربرد با انواع معین و اندازه‌های معینی از فیتینگ‌های فشاری مناسب هستند.

(۳) ساخت لوله‌های مسی بی‌درز ASTM B88، طبق استاندارد ASTM B601 در دو حالت تابکاری شده (Annealed-O) یا سردکاری شده (Drawn-H) طبقه‌بندی و به صورت کلاف (coil) یا شاخه مستقیم (straight length) در اندازه و طول‌های استاندارد مشخص شده در جدول شماره (۲-۴-۲-۲) "الف" (۳)، همراه با رواداری‌های مربوطه، تحویل می‌شود.

جدول شماره (۲-۴-۲-۲) "الف" (۳)، از استاندارد ASTM B88:2002

شرایط تحویل لوله‌های مسی

Nominal or Standard Size, in.	Type	Standard Length, ft	Tolerance (All Plus)
Tubes Furnished in Straight Lengths			
Up to 8, incl	K, L, M	20	1 in.
10	L, M	20	1 in.
10	K	18	1 in.
12	M	20	1 in.
12	L	18	1 in.
12	K	12	1 in.
Tubes Furnished in Coils			
Up to 1, incl	K, L	60 and 100	2 ft
1½ and 1½	K, L	60	2 ft
2	K, L	40 and 45	1 ft

- لوله‌هایی که به صورت کلاف تحویل می‌شوند، باید پس از کلاف شدن (coiling) تابکاری شوند.
- لوله‌هایی که به صورت شاخه مستقیم تحویل می‌شوند، معمولاً از نوع سردکاری شده هستند.
- لوله‌هایی که به صورت شاخه مستقیم (از نوع سردکاری شده) تحویل می‌شود، با نوارهای رنگی به فاصله حداقل 1½ فوت در سراسر شاخه متمایز می‌گردند. سبز برای لوله‌های نوع K، آبی برای نوع L و قرمز برای نوع M

استفاده می‌شود. این علامت‌گذاری برای لوله‌های تابکاری شده که به صورت کلاف یا شاخه مستقیم عرضه می‌شوند، به کار نمی‌رود.

(ب) جنس

(۱) جنس لوله‌های مسی در استاندارد ASTM B88، که با علامت Copper UNS No.C12200 در استاندارد ASTM E527 (Numbering Metals and Alloys, UNS) تعریف و طبقه‌بندی شده، به صورت زیر است:

- درصد مس به اضافه نقره، حداقل ۹۹/۹۰

- درصد فسفر، حداکثر از ۰/۰۱۵ تا ۰/۰۴۰

(۲) خواص مکانیکی لوله‌های مسی ASTM B88 در جدول شماره (۲-۴-۲) "ب" (۲) نشان داده شده‌است.

جدول شماره (۲-۴-۲) "ب" (۲)، از استاندارد ASTM B88-2002

خواص مکانیکی لوله‌های مسی

Temper Designation		Form	Rockwell Hardness		Tensile Strength, min, ksi	Average Grain Size, mm
Standard	Former		Scale	Value		
O60	annealed	coils	F	50 max	30	0.040 min
O50	annealed	straight lengths	F	55 max	30	0.025 min
H58	drawn	drawn	30 T	30 min	36	...

یادداشت‌های جدول:

- در این جدول نوع ساخت لوله، طبق استاندارد ASTM B601 در دو حالت تابکاری شده (O) و سردکاری شده (H) مشخص شده‌است.

- حداقل مقاومت کششی لوله در دو حالت تابکاری شده و سردکاری شده بر حسب کیلوپوند بر اینچ مربع (Ksi)، در جدول درج شده‌است.

(۳) آزمایش فشار با آب (hydrostatic test) در کارخانه، برای لوله‌های مسی بی‌درز ASTM B88 باید تحت فشار حاصل از رابطه شماره (۲-۴-۲) "ب" (۳) انجام شود. در این رابطه تنش مجاز (S) برابر 6000psi منظور می‌شود. چنانچه آزمایش با هوا صورت گیرد، فشار هوای داخل لوله 60psig و زمان آزمایش 5 ثانیه است. در هر حالت لوله باید بدون نشستی در مقابل فشار مقاومت کند.

$$P = 2St/(D - 0.8t)$$

رابطه شماره شماره (۲-۴-۲) "ب" (۳)

که در آن:

- P آزمایش با آب برحسب psi

- t ضخامت جدار برحسب اینچ

- D قطر خارجی لوله برحسب اینچ

- S تنش مجاز لوله برحسب psi

پ) وزن و اندازه

(۱) وزن و اندازه لوله‌های مسی بی‌درز ASTM B88 برای سه نوع K، L و M، در دو حالت نرم و سخت، همراه با رواداری‌های مربوط در جدول شماره (۲-۴-۲-۲) "پ" (۱) نشان داده شده‌است.

جدول شماره (۲-۴-۲-۲) "پ" (۱)، از استاندارد ASTM B88:2002

وزن و اندازه لوله‌های مسی بی‌درز

Nominal or Standard Size, in.	Outside Diameter, in.	Average Outside Diameter Tolerance, in.		Wall Thickness and Tolerances, in.						Theoretical Weight, lb/ft		
		Annealed	Drawn	Type K		Type L		Type M		Type K	Type L	Type M
				Wall Thickness	Tolerance ^B	Wall Thickness	Tolerance	Wall Thickness	Tolerance			
¼	0.375	0.002	0.001	0.035	0.0035	0.030	0.003	c	c	0.145	0.126	c
⅜	0.500	0.0025	0.001	0.049	0.005	0.035	0.004	0.025	0.002	0.269	0.198	0.145
½	0.625	0.0025	0.001	0.049	0.005	0.040	0.004	0.028	0.003	0.344	0.285	0.204
⅝	0.750	0.0025	0.001	0.049	0.005	0.042	0.004	c	c	0.418	0.362	c
¾	0.875	0.003	0.001	0.065	0.006	0.045	0.004	0.032	0.003	0.641	0.455	0.328
1	1.125	0.0035	0.0015	0.065	0.006	0.050	0.005	0.035	0.004	0.839	0.655	0.465
1¼	1.375	0.004	0.0015	0.065	0.006	0.055	0.006	0.042	0.004	1.04	0.884	0.682
1½	1.625	0.0045	0.002	0.072	0.007	0.060	0.006	0.049	0.005	1.36	1.14	0.940
2	2.125	0.005	0.002	0.083	0.008	0.070	0.007	0.058	0.006	2.06	1.75	1.46
2½	2.625	0.005	0.002	0.095	0.010	0.080	0.008	0.065	0.006	2.93	2.48	2.03
3	3.125	0.005	0.002	0.109	0.011	0.090	0.009	0.072	0.007	4.00	3.33	2.68
3½	3.625	0.005	0.002	0.120	0.012	0.100	0.010	0.083	0.008	5.12	4.29	3.58
4	4.125	0.005	0.002	0.134	0.013	0.110	0.011	0.095	0.010	6.51	5.38	4.66
5	5.125	0.005	0.002	0.160	0.016	0.125	0.012	0.109	0.011	9.67	7.61	6.66
6	6.125	0.005	0.002	0.192	0.019	0.140	0.014	0.122	0.012	13.9	10.2	8.92
8	8.125	0.006	+ 0.002 - 0.004	0.271	0.027	0.200	0.020	0.170	0.017	25.9	19.3	16.5
10	10.125	0.008	+ 0.002 - 0.006	0.338	0.034	0.250	0.025	0.212	0.021	40.3	30.1	25.6
12	12.125	0.008	+ 0.002 - 0.006	0.405	0.040	0.280	0.028	0.254	0.025	57.8	40.4	36.7

یادداشت‌های جدول:

- اعداد مربوط به رواداری‌ها، مثبت و منفی هستند، مگر جز آن نشان داده شده‌باشد.
- وزن تئوریک واحد طول لوله‌ها بر اساس وزن مخصوص مس معادل 0.323 lb/in^3 محاسبه شده‌است.

۲-۲-۳ لوله‌های مسی در استانداردهای ISO

الف) انواع

برای کاربردهای مورد نظر در این قسمت از مشخصات، در استانداردهای ISO، لوله‌های مسی طبق ضوابط مندرج در استاندارد ISO 274 عرضه می‌شود.

(۱) در استاندارد ISO 274:1975، صرف نظر از روش تولید و شرایط تحویل، اندازه‌های گروهی از لوله‌های مسی برای مصارف عمومی، مشخص شده‌است.

(۲) در این استاندارد لوله‌های مسی از قطر خارجی 2 تا 508 میلی‌متر، معمولاً در شاخه‌های 3 تا 6 متری عرضه می‌شود.

ب) اندازه

(۱) اندازه لوله‌های مسی در استاندارد ISO 274 با قطر خارجی و ضخامت جدار مشخص می‌شود. قطر خارجی و ضخامت جدار در جدول شماره (۲-۲-۳) "ب" (۱) نشان داده شده‌است.

(۲) رواداری مربوط به هر دسته از قطرهای خارجی در کنار آن درج شده‌است.

(۳) برای هر قطر خارجی یک گروه لوله عرضه می‌شود که از نظر ضخامت جدار با هم تفاوت دارند. ضخامت‌های پیشنهادی در هر قطر خارجی با علامت (*) مشخص شده‌است. برای سایر اندازه‌های مورد نیاز (بدون علامت) انتخاب از ضخامت‌های جدار بین دو خط شکسته پررنگ‌تر، توصیه شده‌است.

جدول شماره (۲-۲-۳-۳) "ب" (۱)، از استاندارد ISO 274:1975

قطر خارجی و ضخامت جدار لوله

Dimensions in millimeters

Outside diameter <i>D</i>	Thickness, <i>a</i>												
	0,5	0,6	0,8	1	1,2	1,5	2	2,5	3	3,5	4	4,5	5
2	*												
2,5	*	*											
3	*	*	*										
4	*	*	*										
5	*	*	*	*									
6	*	*	*	*									
8	*	*	*	*	*								
10	*	*	*	*	*								
12	*	*	*	*	*	*							
14	*		*	*	*	*							
15	*		*	*	*	*							
16		*	*	*	*	*	*						
18			*	*	*	*							
20			*	*	*	*	*						
22				*	*	*	*						
25				*	*	*	*						
28				*	*	*	*						
30				*	*	*	*						
32					*	*	*						
35					*	*	*	*					
38					*	*	*	*					
40					*	*	*	*					
42						*	*	*					
44,5						*	*	*	*				
50						*	*	*	*				
57						*	*	*	*				
76,1							*	*	*	*	*		
88,9							*	*	*	*	*		*
108							*	*	*	*	*		*
133								*	*	*	*		*
159								*	*	*	*		*
193,7								*	*	*	*		*
219,1									*	*	*		*
244,5									*	*	*		*
267									*	*	*		*
273									*	*	*		*
323,9									*	*	*		*
368										*	*	*	*
419										*	*	*	*
457,2										*	*	*	*
508										*	*	*	*

(۴) لوله‌های مسی مناسب برای اتصال لحیمی مویینگی (capillary soldering)، در استاندارد ISO 274، برای کاربردهای مورد نظر در این قسمت از مشخصات، در جدول شماره (۳-۴-۲-۲) "ب" (۳)، مشخص شده‌است. در این جدول فقط لوله‌های مسی از قطر خارجی 6 تا 54 و در چهار سری ضخامت جدار توصیه شده‌است.

جدول شماره (۳-۴-۲-۲) "ب" (۳)، از استاندارد ISO 274:1975

لوله‌های مسی مخصوص اتصال لحیمی مویینگی

Dimensions in millimeters

Outside diameter <i>D</i>	Thickness, <i>a</i>				
	Series 1	Series 2	Series 3	Series 4	
6	±0,045	0,5	0,6	0,8	1
8		0,5	0,6	0,8	1
10		0,5	0,6	0,8	1
12		0,5	0,6	0,8	1
15		0,5	0,7 or 0,8	1	1,2
18		0,6	0,8	1	1,2
22	±0,055	0,6	0,9 or 1	1,2	1,5
28		0,6	0,9 or 1	1,2	1,5
35	±0,07	0,7	1 or 1,2	1,5	2
42		0,8	1 or 1,2	1,5	2
54		0,9	1,2	1,5	2

۲-۲-۴-۵ انتخاب و کاربرد لوله‌های مسی در تاسیسات گرمایی و سرمایی

الف) کلیات

(۱) در انتخاب و کاربرد لوله‌های مسی در تاسیسات گرمایی و سرمایی، رعایت ضوابط مندرج در " (۲-۲-۱) نکات

عمومی، انتخاب مصالح "به ویژه موارد زیر، بسته به مورد الزامی است.

- طبقه‌بندی فشار/دما (pressure-temperature ratings)، از " (۲-۲-۱-۵) "ب"

- تنش‌های مجاز و سایر محدودیت‌های تنش، از " (۲-۲-۱-۵) "پ"

- ضخامت جدار مناسب برای کاربرد موردنظر، از " (۲-۲-۱-۵) "ت" ملاحظات ≡ allowances"

- محدودیت‌های مشخص شده در " (۲-۲-۱-۸) "الف"

- الزامات کلی و محدودیت‌های انتخاب مصالح، از " (۲-۲-۱-۱۱) "

- کاربرد اجزای لوله‌کشی در " (۲-۲-۱-۱۴) "

(۲) در " (۲-۲-۱-۱۴) ، کاربرد اجزای لوله‌کشی "علاوه بر مطالب (۲-۲-۱-۱۴) "الف" رعایت موارد زیر توصیه می‌شود:

- انتخاب نوع لوله مسی، طبق " (۲-۲-۱-۱۴) "ج"

- انتخاب نوع اتصال، طبق " (۲-۲-۱-۱۴) "چ"

(۳) لوله‌های مسی مورد نظر در این مشخصات، از استانداردهای ANSI, EN و ISO، در قسمت‌های زیرمورد بررسی

قرار گرفته است:

- (۲-۲-۱-۴) لوله‌های مسی در استانداردهای EN

- (۲-۲-۲-۴) لوله‌های مسی در استانداردهای ANSI

- (۲-۲-۳-۴) لوله‌های مسی در استانداردهای ISO

(۴) اتصال لوله‌های مسی در قسمت (۲-۲-۴-۴) مورد بررسی قرار گرفته است.

ب) لوله‌های مسی در استانداردهای EN

مشخصات لوله‌های مسی در استانداردهای EN، در قسمت (۲-۲-۴-۱) به شرح زیر ارایه شده است:

(۱) در استاندارد EN 1057، لوله‌های مسی بی‌درز مناسب برای سیستم‌های گرمایی با آب گرم‌کننده، از قطر خارجی 6 تا 267

(۲) در استاندارد EN 1057 لوله‌های مسی در سه نوع نرم (annealed-R220)، نیم سخت

(half hard-R250) و سخت (hard-R290) به صورت کلاف یا شاخه‌ای مشخص شده است.

- لوله‌های مسی نرم از قطر خارجی 6 تا 54 میلی‌متر در کلاف‌های 25 و 50 متری و لوله‌های مسی نیم‌سخت و سخت در تمام قطرها در شاخه‌های 3 و 5 متر عرضه می‌شود.

(۳) لوله‌های مسی بی‌درز از نوع سخت در استاندارد EN 1057 تا قطر خارجی 18 و حداقل ضخامت جدار 1 میلی‌متر، قابلیت خم‌شدن دارند.

(۴) حداقل فشار آزمایش با آب در کارخانه برای لوله‌های مسی در استاندارد EN 1057، بسته به قطر خارجی لوله، از 35 تا 10 بار تعیین شده است.

پ) لوله‌های مسی در استانداردهای ANSI

مشخصات لوله‌های مسی، در استاندارد ASTM B 88، در قسمت (۲-۴-۲-۲) به شرح زیر ارائه شده است.

(۱) در استاندارد ASTM B 88 لوله‌های مسی بی‌درز برای مصارف عمومی از اندازه نامی $\frac{1}{4}$ اینچ (8 میلی‌متر) تا 12 اینچ (300 میلی‌متر) در سه ضخامت جدار زیاد (نوع K)، متوسط (نوع L) و کم (نوع M) بسته به نوع ساخت، ضخامت و قطر نامی به صورت شاخه یا کلاف عرضه می‌شود.

(۲) لوله‌های مسی در استاندارد ASTM B 88، بسته به مورد، معمولاً با فیتینگ‌های لحیمی یا فشاری به کار می‌رود.

ت) لوله‌های مسی در استانداردهای ISO

مشخصات لوله‌های مسی در استانداردهای ISO، در قسمت (۳-۴-۲-۲)، به شرح زیر ارائه شده است:

(۱) در استاندارد ISO 274، اندازه و مشخصات لوله‌های مسی، برای مصارف عمومی از قطر خارجی 2 تا 508 میلی‌متر، معمولاً در شاخه‌های 3 تا 6 متر مشخص شده است.

(۲) لوله‌های مسی در استاندارد ISO 274، مناسب برای اتصال لحیمی مویینگی در چهارسری ضخامت جدار و از قطر خارجی 6 تا 54 میلی‌متر توصیه شده است.

ث) اتصال لوله‌های مسی

حداکثر فشار کار مجاز اتصال لحیمی لوله‌کشی مسی در تاسیسات گرمایی و سرمایی، در قسمت (۴-۴-۲-۲) به شرح زیر ارائه شده است:

(۱) در جدول شماره (۲-۴-۲-۲) "ب" (۲) که از استاندارد EN 1254-1 گرفته شده است، حداکثر فشار کار مجاز اتصال در لحیم‌کاری نرم (soldering) و لحیم‌کاری سخت (brazing)، برای آلیاژهای مختلف لحیم‌کاری، تا دمای کار 110 درجه سانتی‌گراد (230 درجه فارنهایت) نشان داده شده است.

در جدول مشاهده می‌شود چنانچه از آلیاژ 50 درصد سرب و 50 درصد قلع (یا 60 درصد سرب، 40 درصد قلع) در لحیم‌کاری نرم استفاده شود، برای دمای کار 30 تا 110 درجه سانتی‌گراد، بسته به قطر لوله، فشار کار از 16 بار به 4 بار کاهش می‌یابد.

(۲) در جدول شماره (۲-۲-۴) "ب" (۳) که از استاندارد ASME B16.22 گرفته شده است، حداکثر فشار کار مجاز اتصال برای آلیاژهای مختلف لحیم‌کاری تا دمای 121 درجه سانتی‌گراد (250 درجه فارنهایت) نشان داده شده است.

(۳) در جدول شماره (۲-۲-۴) "ب" (۴) که از استاندارد ISO 2016 گرفته شده است، حداکثر فشار کار مجاز اتصال برای آلیاژهای مختلف لحیم‌کاری تا دمای کار 110 درجه سانتی‌گراد (230 درجه فارنهایت) نشان داده شده است.

۲ تأسیسات گرمایی، تعویض هوا و تهویه مطبوع

۲-۲ لوله کشی

۵-۲-۲ فیتینگ‌های

لوله کشی مسی

مشخصات فنی عمومی

تأسیسات مکانیکی ساختمان

نشریه ۱-۱۲۸

جلد اول

۲-۲-۵ فیتینگ‌های لوله کشی مسی

فهرست

صفحه	عنوان	شناسه	
۱ از ۲۰	کلیات	۱-۵-۲-۲	
۲ از ۲۰	فیتینگ‌های مسی یا آلیاژ مس در استانداردهای EN	۲-۵-۲-۲	
۲ از ۲۰	انواع	الف	
۲ از ۲۰	جنس	ب	
۳ از ۲۰	اندازه	پ	
۷ از ۲۰	فیتینگ‌های مسی یا آلیاژ مس در استانداردهای ANSI	۳-۵-۲-۲	
۷ از ۲۰	انواع	الف	
۱۰ از ۲۰	جنس	ب	
۱۲ از ۲۰	طبقه‌بندی فشار - دمای کار فیتینگ	ت	
۱۳ از ۲۰	طبقه‌بندی فشار - دمای اتصال لحیمی	ث	
۱۵ از ۲۰	فیتینگ‌های مسی یا آلیاژ مس در استانداردهای ISO	۴-۵-۲-۲	
۱۵ از ۲۰	انواع	الف	
۱۵ از ۲۰	جنس	ب	
۱۵ از ۲۰	اندازه	پ	
۱۷ از ۲۰	آزمایش نشت	ت	
۱۷ از ۲۰	طبقه‌بندی فشار - دما	ث	
۱۸ از ۲۰	انتخاب و کاربرد فیتینگ‌های لوله‌کشی مسی در تاسیسات گرمایی و سرمایی	۵-۵-۲-۲	
۱۸ از ۲۰	کلیات	الف	
۱۸ از ۲۰	فیتینگ‌های مسی یا آلیاژ مس در استانداردهای EN	ب	
۱۹ از ۲۰	فیتینگ‌های مسی یا آلیاژ مس در استانداردهای ANSI	پ	
۱۹ از ۲۰	فیتینگ‌های مسی یا آلیاژ مس در استانداردهای ISO	ت	

۲-۲-۵-۱ کلیات

الف) فیتینگ‌های مسی یا آلیاژ مس، که در لوله‌کشی مسی کاربرد دارند، از نظر نوع اتصال به لوله یا فیتینگ‌های دیگر، به سه دسته تقسیم می‌شوند:

(۱) فیتینگ‌های با اتصال لحیمی مویینگی (capillary solder or brazing fittings)

(۲) فیتینگ‌های با اتصال فشاری (compression fittings) یا (fittings for flared copper tube)

(۳) فیتینگ‌های با اتصال دنده‌ای

ب) در لوله‌کشی مسی مورد نظر در این قسمت از مشخصات، اغلب فیتینگ‌های با اتصال لحیمی مویینگی (نرم یا سخت) کاربرد دارد. از فیتینگ‌های فشاری معمولاً در اتصال لوله مسی به دستگاه با اتصال دنده‌ای استفاده می‌شود.

پ) در لوله‌کشی مسی حداکثر فشار کار مجاز و دمای کار مجاز لوله یا فیتینگ به تنهایی مقاومت شبکه لوله‌کشی را نشان نمی‌دهد. حداکثر فشار کار مجاز در لوله‌کشی مسی تابع شرایط اتصال (joint) است. حداکثر فشار کار مجاز اتصال‌ها، برای دماهای کاربرد مختلف، در جدول‌های شماره (۲-۲-۵-۲) "ت"، (۳-۲-۵-۲) "ث" (۲) و (۴-۲-۵-۲) "ث" (۱) نشان داده شده‌است.

ت) طبق تعریف استاندارد EN 1057:1996 در اتصال لحیمی مویینگی، اگر دمای ذوب آلیاژ (الکتروود) لحیم‌کاری زیر 450 درجه سانتی‌گراد (842 درجه فارنهایت) باشد، لحیم‌کاری نرم (soldering) و اگر دمای ذوب بالاتر از این دما باشد، لحیم‌کاری سخت (brazing) خواهد بود. در استانداردهای آمریکایی دمای ذوب الکتروود لحیم‌کاری نرم، حداکثر 800°F (427°C) مشخص شده‌است.

ث) تعاریف

تعاریف زیر از استاندارد EN 1254-1 گرفته شده‌است:

(۱) فیتینگ لوله‌کشی (plumbing fitting)

قطعه‌ای که برای اتصال لوله به لوله یا لوله به یک قسمتی از یک سیستم بکار می‌رود.

(۲) خروجی مویینگی (capillary end)

دهانه انتهایی فیتینگ، که با جاری شدن آلیاژ لحیم‌کاری اعم از نرم یا سخت، در آن، ناشی از عمل مویینگی، اتصال انجام می‌شود.

(۳) تبدیل (reducer)

قطعه‌ای که برای اتصال فیتینگ با قطر (نامی) دهانه بزرگتر، به لوله با قطر نامی کوچکتر بکار می‌رود.

(۴) فیتینگ مرکب (adaptor fitting)

فیتینگی که بیش از یک نوع خروجی (end) داشته باشد.

(۵) قطر نامی (nominal diameter)

قطر نامی خروجی یک فیتینگ با قطر (نامی) خارجی لوله مسی قابل اتصال به آن، نشان داده می‌شود.

۲-۵-۲-۲ فیتینگ‌های مسی یا آلیاژ مس، در استانداردهای EN

(الف) انواع

برای کاربردهای مورد نظر در این قسمت از مشخصات، در استانداردهای EN، فیتینگ‌های مسی یا آلیاژ مس، طبق ضوابط مندرج در استاندارد EN 1254-1 عرضه می‌شود.

(۱) این استاندارد که در سال ۱۹۹۸ جایگزین استانداردهای DIN 2856:1986، DIN 2856-10:1988، DIN EN 1254-4:1998 و BS 864-2:1983 شده است، جنس، اندازه، (assembly dimensions)، رواداری و شرایط آزمایش فیتینگ‌های مسی یا آلیاژ مس را، با یا بدون روکش (plating) مشخص می‌کند. در این استاندارد حداکثر دما و فشار مجاز این فیتینگ‌ها نیز مشخص شده است.

(۲) در استاندارد EN 1254-1، اندازه‌های مربوط به انتهای فیتینگ‌های مسی یا آلیاژ مس، برای اتصال لچیمی موبینگ، نوع نرم یا سخت، به لوله‌های مسی EN 1057 مشخص شده است.

(ب) جنس

(۱) مواد مصرفی در ساخت فیتینگ‌های EN 1254-1 باید طبق ضوابط مشخص شده در استانداردهای اروپایی مربوط به محصولات مسی و آلیاژ مس انتخاب، یا توسط CEN/TC 133 (کمیته اروپایی استاندارد) به ثبت رسیده باشد. علامت و شماره جنس بخشی از مواد که به طور معمول برای ساخت این فیتینگ‌ها مورد استفاده قرار می‌گیرد، در جدول شماره (۲-۲-۵) "ب" (۱) مشخص شده است.

جدول شماره (۲-۲-۵) "ب" (۱)، از استاندارد EN 1254-1:1998

بخشی از مواد مصرفی در ساخت فیتینگ‌های مسی یا آلیاژ مس

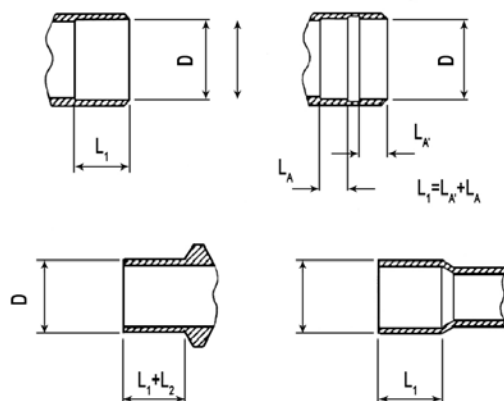
Material designation		Standard
Symbol	Number	
Cu-DHP	CW024A	prEN 12449
CuSn5Zn5Pb5-C	CC491K	prEN 1982
CuZn36Pb2As	CW602N	EN 12164
CuZn39Pb3	CW614N	EN 12164
CuZn33Pb2-C	CC750S	peEN 1982
CuZn15As-C	CC760S	peEN 1982

NOTE: These examples do not constitute an exhaustive list.

(پ) اندازه

(۱) قطر نامی فیتینگ‌های EN 1254-1، همراه با رواداری‌های مربوط به قطر خارجی طرف نر (male) و قطر داخلی بوشن (socket) فیتینگ، در شکل و جدول شماره (۲-۵-۲-۲) "پ" (۱) نشان داده شده‌است.

شکل و جدول شماره (۲-۵-۲-۲) "پ" (۱)، از استاندارد EN 1254-1:1998
 قطر نامی فیتینگ‌های مسی یا آلایژ مس، همراه با رواداری‌های مربوط



Values in millimeters

Nominal diameter <i>D</i>	Tolerances on the mean diameter with respect to the nominal diameter <i>D</i>		Resulting diametrical difference	
	Outside diameter of male end	Inside diameter of socket	max.	min.
6				
8				
9				
10				
12			0,20	0,02
14				
14,7	+0,04	+0,15		
15	-0,05	+0,06		
16				
18				
21				
22				
25	+0,05	+0,18	0,24	0,02
27,4	-0,06	+0,07		
28				
34				
35				
40				
40,5			0,30	0,03
42	+0,06	+0,23		
53,6	-0,07	+0,09		
54				
64				
66,7				
70				
76,1				
80			0,41	0,03
88,9	+0,07	+0,33		
106	-0,08	+0,10		
108				

یادداشت‌های شکل و جدول:

- با رعایت رواداری‌های مندرج در جدول و استفاده از وسایل اندازه‌گیرهای مناسب برای کنترل آن، اطمینان کافی نسبت به نفوذ و توزیع الکتروود لحیم‌کاری نرم یا سخت در سرتاسر اتصال و همچنین امکان تنظیم انتهای نر فیتینگ دیگر یا انتهای آزاد لوله در بوشن فیتینگ مورد نظر حاصل می‌شود.
- هنگام استفاده از فیتینگ‌ها برای اتصال موینگی به لوله‌های مسی با لحیم‌کاری نرم یا سخت، انتهای لوله باید، حداقل برابر طول درگیر فیتینگ (length of engagement)، هم‌اندازه قطر خارجی مندرج در جدول شود.
- چنانچه قطر انتهای نر لوله یا فیتینگ، کمتر از قطر فیتینگ باشد، L_1 مربوط به انتهای نر باید به اندازه L_2 ، مندرج در جدول شماره (۲-۲-۲-۵) "پ" (۲)، افزایش یابد.

(۲) حداقل طول درگیر (length of engagement)

حداقل طول درگیر بوشن فیتینگ‌های مسی یا آلیاژ مس با انتهای نر لوله یا فیتینگ دیگر، در اتصال لحیمی، باید طبق جدول شماره (۲-۲-۲-۵) "پ" (۲)، باشد.

جدول شماره (۲-۲-۲-۵) "پ" (۲)، از استاندارد EN 1254-1:1998

حداقل طول درگیر فیتینگ‌های مسی یا آلیاژ مس

Values in millimeters

Nominal diameter D	Length of engagement	
	L_1	L_2
6	5,8	2
8	6,8	2
9	7,8	2
10	7,8	2
12	8,6	2
14	10,6	2
14,7	10,6	2
15	10,6	2
16	10,6	2
18	12,6	2
21	15,4	2
22	15,4	2
25	16,4	2
27,4	18,4	2
28	18,4	2
34	23	2
35	23	2
40	27	2
40,5	27	2
42	27	2
53,6	32	2
54	32	2
64	32,5	2
66,7	33,5	3
70	33,5	3
76,1	33,5	3
80	35,5	3
88,9	37,5	3
106	47,5	4
108	47,5	4

یادداشت‌های جدول:

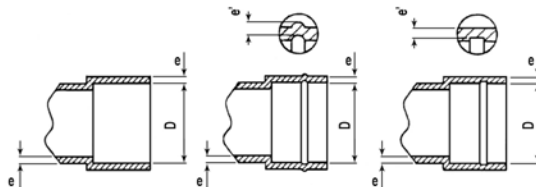
- در فیتینگ‌هایی که بوشن آنها دارای نوار آلیاژ لحیم‌کاری (نرم یا سخت) است، طول L_1 پهناي شیار حاوی آلیاژ را شامل نمی‌شود.
- در آماده‌سازی انتهای نر لوله یا فیتینگ برای کاربرد با این نوع فیتینگ‌ها، لازم است پهناي شیار حاوی آلیاژ لحیم-کاری منظور شود.

(۳) حداقل ضخامت جدار

حداقل ضخامت جدار فیتینگ‌های مسی یا آلیاژ مس در استاندارد EN 1254-1، در هر نقطه آن که اندازه‌گیری شود باید با مقادیر (e) در جدول شماره (۲-۲-۵-۲) "پ" (۳) مطابقت داشته‌باشد.

شکل و جدول شماره (۲-۲-۵-۲) "پ" (۳)، از استاندارد EN 1254-1:1998

حداقل ضخامت جدار فیتینگ‌های مسی یا آلیاژ مس



Values in millimeters

Nominal diameter D	Minimum wall thickness					
	Wrought coppers		Wrought copper alloys		Cast coppers and copper alloys	
	e	e'	e	e'	e	e'
6	0,6	0,54	1,0	0,55	1,0	0,65
8	0,6	0,54	1,0	0,55	1,0	0,65
9	0,6	0,54	1,0	0,55	1,0	0,65
10	0,6	0,54	1,0	0,55	1,0	0,65
12	0,6	0,54	1,1	0,60	1,1	0,71
14	0,6	0,54	1,1	0,60	1,1	0,71
14,7	0,7	0,63	1,2	0,66	1,2	0,78
15	0,7	0,63	1,2	0,66	1,2	0,78
16	0,7	0,63	1,2	0,66	1,2	0,78
18	0,8	0,72	1,4	0,77	1,4	0,91
21	0,9	0,81	1,4	0,77	1,4	0,91
22	0,9	0,81	1,4	0,77	1,5	0,97
25	0,9	0,81	1,4	0,77	1,6	1,04
27,4	0,9	0,81	1,5	0,82	1,6	1,04
28	0,9	0,81	1,5	0,82	1,8	1,17
34	1,0	0,90	1,6	0,88	1,8	1,17
35	1,0	0,90	1,6	0,88	1,8	1,17
40	1,1	0,99	1,8	0,99	2,0	1,30
40,5	1,1	0,99	1,8	0,99	2,0	1,30
42	1,1	0,99	1,8	0,99	2,0	1,30
53,6	1,2	1,08	1,9	1,04	2,3	1,49
54	1,2	1,08	1,9	1,04	2,3	1,49
64	1,4	1,26	2,0	1,10	2,4	1,56
66,7	1,4	1,26	2,0	1,10	2,4	1,56
70	1,4	1,26	2,3	1,26	2,6	1,69
76,1	1,6	1,44	2,6	1,43	2,8	1,82
80	1,8	1,62	2,8	1,54	2,9	1,88
88,9	1,8	1,62	2,9	1,59	3,1	2,01
106	2,1	1,89	3,3	1,80	3,5	2,27
108	2,1	1,89	3,3	1,80	3,5	2,27

یادداشت‌های جدول:

- در صورت استفاده از فیتینگ‌های دارای نوار آلیاژ لحیم‌کاری، که در بوشن آنها شیاری ایجاد شده‌است، حداقل ضخامت جدار باید با مقادیر (e') مطابقت داشته‌باشد.
- در جدول ضخامت‌های جدار e و e' برای سه نوع فیتینگ، ساخته‌شده از مس چکش‌خوار (wrought coppers)، آلیاژهای مس چکش‌خوار (wrought copper alloys) و مس یا آلیاژهای مس ریختگی (cast coppers and copper alloys)، به تفکیک نشان داده شده‌است.

(ت) حداکثر دما و فشار

- (۱) دما و فشار کار مجاز اتصال در فیتینگ‌های مسی یا آلیاژ مس، در استاندارد EN 1254-1، نباید از مقادیر مشخص شده در جدول شماره (۲-۵-۲-۲) "ت" (۱) برای لحیم‌کاری نرم (soldering) و لحیم‌کاری سخت (brazing) تجاوز کند.

جدول شماره (۲-۵-۲-۲) "ت" (۱)، از استاندارد EN 1254-1:1998

حداکثر دما و فشار کار مجاز اتصال لحیمی برای فیتینگ‌های مسی یا آلیاژ مس

Soldering/ Brazing	Typical examples of soldering/ brazing alloys	Maximum temperature °C	Maximum pressure for nominal diameters bar		
			from 6 mm up to and including 34 mm	over 34 mm up to and including 54 mm	over 54 mm up to and including 108 mm
Soldering	I lead/tin 50/50 % or 60/40 %	30	16	16	10
		65	10	10	6
		110	6	6	4
	II tin/silver 95/5 % III tin/copper Cu 3 % max. 0,4 % min. remainder Sn	30	25	25	16
		65	25	16	16
		110	16	10	10
Brazing	IV silver/copper cadmium-free 55 % to 40 % Ag	30	25	25	16
	V silver with cadmium 30 % to 40 % Ag	65	25	16	16
	VI copper/phosphorus 94/6 % or copper/phosphorus with 2 % silver 92/6/2 %	110	16	10	10

- (ث) در استاندارد EN 1254-1 فشار آزمایش بدنه فیتینگ‌های مسی یا آلیاژ مس در کارخانه و با آب، حداقل 1.5 برابر بالاترین فشار ارایه شده در جدول شماره (۲-۵-۲-۲) "ت" (۱) برای هر گروه اندازه مشخص شده‌است. چنانچه آزمایش با هوا انجام شود، حداقل فشار 5 بار است. فیتینگ‌ها در دمای محیط باید آزمایش فشار شوند.

۲-۵-۳ فیتینگ‌های مسی یا آلیاژ مس در استانداردهای ANSI

الف) انواع

برای کاربردهای مورد نظر در این قسمت از مشخصات، در استانداردهای ANSI، فیتینگ‌های مسی یا آلیاژ مس، طبق ضوابط مندرج در استانداردهای ASME B 16.18 و ASME B16.22، به شرح زیر عرضه می‌شود:

(۱) استاندارد ASME B16.18:2001، مشخصات فیتینگ‌های ساخته‌شده از آلیاژ مس ریختگی (cast copper alloy) برای کار با لوله‌های مسی مخصوص آب، از اندازه استاندارد $\frac{1}{4}$ تا 12 ارایه می‌دهد.

(۲) استاندارد ASME B16.22:2001، مشخصات فیتینگ‌های بی‌درز ساخته‌شده از مس یا آلیاژ مس چکش-خوار (wrought copper and copper alloy) برای کار با لوله‌های مسی بی‌درز طبق استانداردهای زیر را، از اندازه استاندارد $\frac{1}{4}$ تا 8 را ارایه می‌دهد:

- استاندارد ASTM B88، برای سیستم‌های لوله‌کشی آب و مصارف عمومی لوله‌کشی
- استاندارد ASTM B280، برای سیستم‌های تهویه مطبوع و تبرید
- استاندارد ASTM B819، برای سیستم‌های گاز طبی

(۳) اندازه فیتینگ در استانداردهای ASME B16.18 و B16.22 منطبق با اندازه استاندارد لوله‌های مسی در استاندارد ASTM B88 است. ضخامت جدار فیتینگ‌های ASME B16.18 بیشتر از ضخامت جدار فیتینگ‌های هم‌اندازه در ASME B16.22 است.

(۴) در استانداردهای ASME B16.18 و ASME B16.22، فیتینگ‌ها برای اتصال لحیمی (solder joint) مشخص شده‌اند.

(۵) در هر دو استاندارد مقادیر بر حسب واحدهای SI و IP (in-lb) درج شده، که برای سهولت استفاده، در این مشخصات، فقط واحدهای SI ارایه شده‌است.

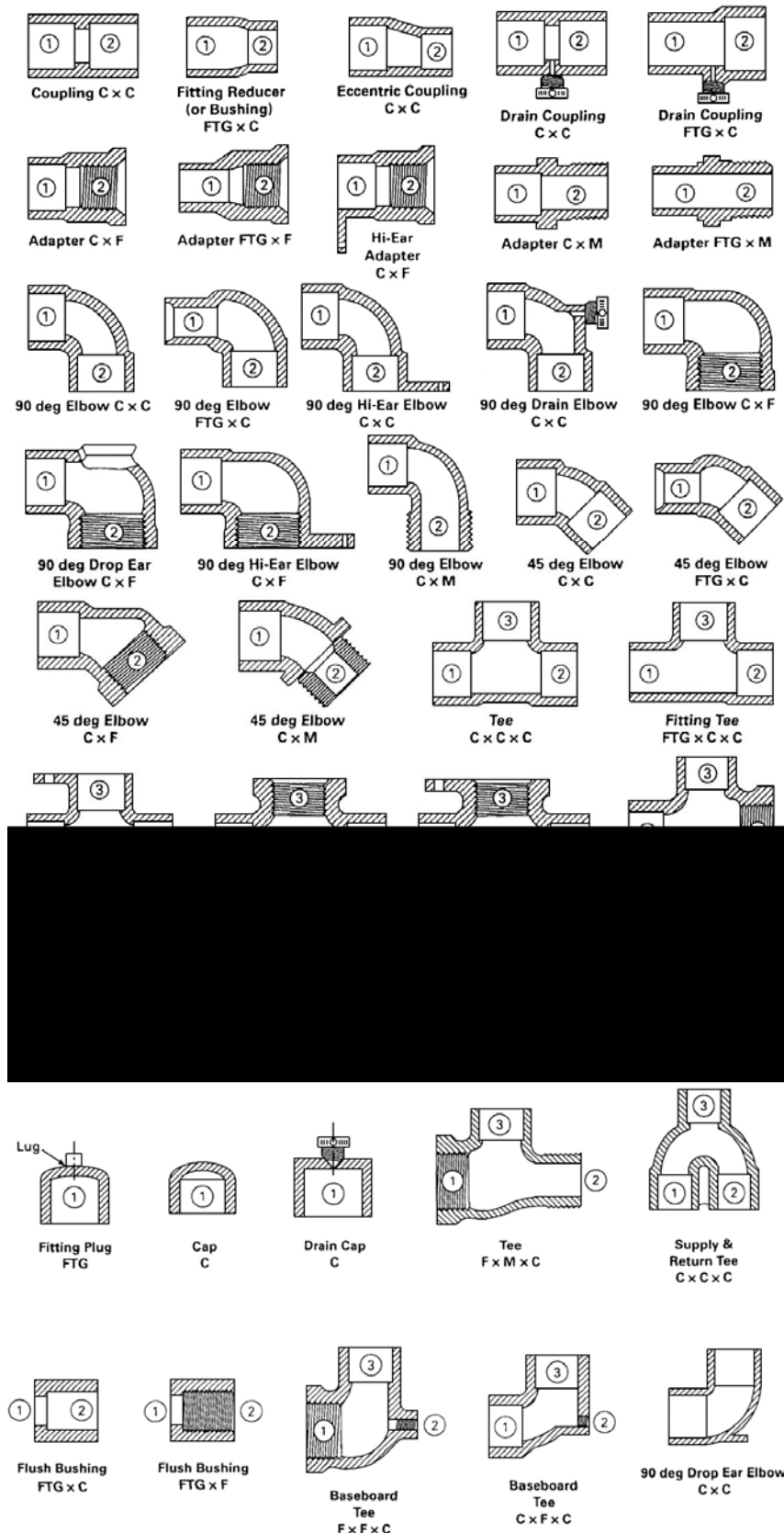
(۶) علائم اختصاری زیر برای مشخص کردن نوع دهانه (end) فیتینگ در استانداردهای ASME B16.18 و B16.22 بکار می‌رود:

- C، دهانه لحیمی فیتینگ (نوع ماده)، برای اتصال به لوله مسی
- FTG، دهانه لحیمی فیتینگ (نوع نر)، برای اتصال به لوله مسی
- F، دهانه فیتینگ با دنده مخروطی داخلی (نوع ماده)، مطابق دنده استاندارد لوله
- M، دهانه فیتینگ با دنده مخروطی خارجی (نوع نر)، مطابق دنده استاندارد لوله

(۷) شکل شماره (۲-۵-۳) "الف" (۷)، انواع فیتینگ‌های ساخته‌شده از آلیاژ مس ریختگی، مخصوص اتصال لحیمی، در استاندارد ASME B16.22 و روش مشخص کردن نوع دهانه آن‌ها را نشان می‌دهد.

شکل شماره (۲-۲-۳-۵) "الف" (۷)، از استاندارد ASME B16.18:2001

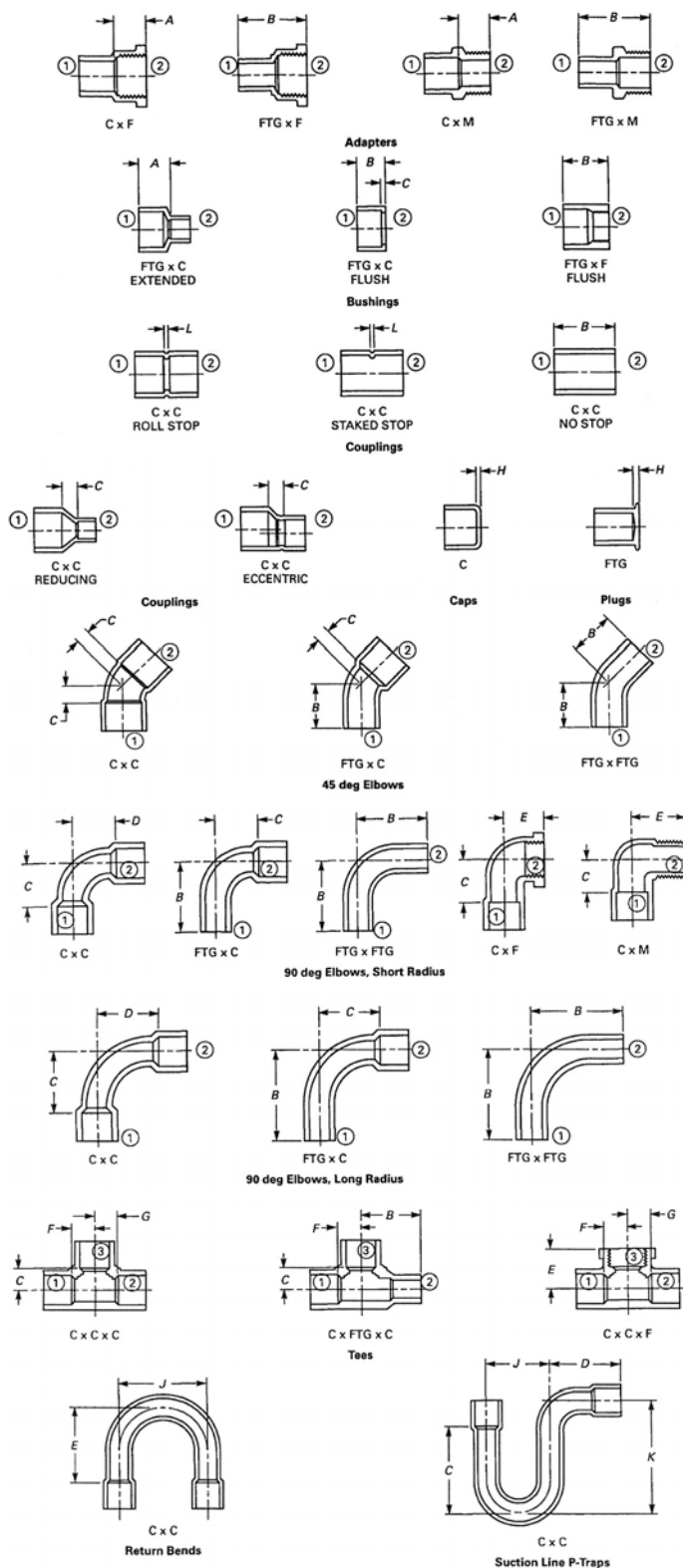
فیتینگ‌های ساخته‌شده از آلایز مس ریختگی، مخصوص اتصال لجمی



(۸) شکل شماره (۲-۲-۳-۵) "الف" (۸)، انواع فیتینگ‌های ساخته شده از مس یا آلیاژ مس چکش‌خوار، مخصوص اتصال لحیمی در استاندارد ASME B 16.22 و روش مشخص کردن نوع دهانه آن‌ها را نشان می‌دهد.

شکل شماره (۲-۲-۳-۵) "الف" (۸)، از استاندارد ASME B16.22:2001

فیتینگ‌های ساخته شده از مس یا آلیاژ مس چکش‌خوار، مخصوص اتصال لحیمی



(ب) جنس

- (۱) فیتینگ‌های ASME B16.18:2001 باید با رعایت الزامات زیر ریخته‌گری شوند:
- طبق ASTM B62 ، از آلیاژ C83600، یا
 - طبق شرایط شیمیایی و فیزیکی ASTM B584 ، از آلیاژ C83800 یا C84400 و در سایر موارد
 - طبق ASTM B62
- (۲) فیتینگ‌های ASME B16.22:2001 باید با رعایت الزامات زیر ساخته شوند:
- از مس به شماره‌های (Numbering Metals and Alloys, UNS)، C10200 ، C12000 یا C12200، یا آلیاژ مس (UNS) C23000، برای تنش‌های مجاز تعیین شده در ASME B31.1، B31.9، یا
 - سایر مواد و آلیاژهای مسی مجاز که شرایط شیمیایی (حداقل 84% مس و حداکثر 16% روی) و فیزیکی لازم را دارا باشند.

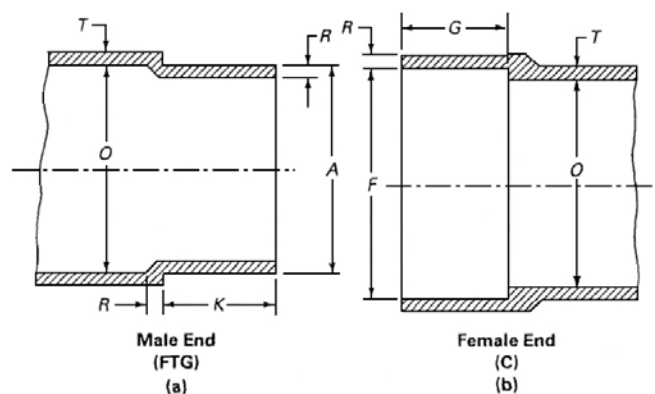
(پ) اندازه

اندازه فیتینگ‌های مسی یا آلیاژ مس طبق اندازه استاندارد لوله‌های مسی بی‌درز در ASTM B88 و اندازه دنده در خروجی دنده‌ای آن‌ها طبق اندازه نامی لوله در ASME B1.20.1 است.

- (۱) جدول و شکل شماره (۲-۲-۳) "پ" (۱)، اندازه فیتینگ‌های ساخته شده از آلیاژ مس ریختگی، مخصوص اتصال لحیمی در استاندارد ASME B16.18 را نشان می‌دهند.

شکل (۲-۲-۳) "پ" (۱)، از استاندارد ASME B16.18:2001

اندازه فیتینگ‌های ساخته شده از آلیاژ مس ریختگی، مخصوص اتصال لحیمی



جدول (۲-۲-۳-۵) "پ" (۱)، ز استاندارد ASME B16.18:2001

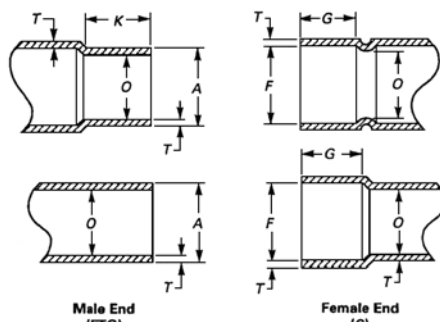
اندازه فیتینگ‌های ساخته شده از آلیاژ مس ریختگی، مخصوص اتصال لچیمی

Standard Water Tube Size [Note (1)]	Male End			Female End			Metal Thickness [Note (3)]		Inside Diameter of Fitting, O
	Outside Diameter [Note (2)], A		Length, K	Inside Diameter, F		Depth, G	Body, T	Joint, R	
	Min.	Max.		Min.	Max.				Min.
1/4	9.47	9.55	9.5	9.58	9.68	8.0	2.0	1.3	7.9
3/8	12.62	12.73	11.0	12.75	12.85	9.5	2.3	1.3	10.9
1/2	15.80	15.90	14.5	15.93	16.03	12.5	2.3	1.3	13.7
3/4	22.15	22.25	20.5	22.28	22.38	19.0	2.5	1.5	19.8
1	28.50	28.63	24.5	28.65	28.75	23.0	2.8	1.8	25.9
1 1/4	34.85	34.98	26.0	35.00	35.10	24.5	3.0	1.8	32.0
1 1/2	41.17	41.33	29.5	41.35	41.48	28.0	3.3	2.0	38.1
2	53.87	54.03	35.5	54.05	54.18	34.0	3.8	2.3	50.3
2 1/2	66.57	66.73	39.0	66.75	66.88	37.5	4.3	2.5	62.5
3	79.27	79.43	43.5	79.45	79.58	42.0	4.8	2.8	74.7
3 1/2	91.97	92.13	50.0	92.15	92.28	48.5	5.1	3.0	86.9
4	104.67	104.83	56.5	104.85	104.98	55.0	5.6	3.3	99.1
5	130.07	130.23	69.0	130.25	130.38	67.5	7.1	4.3	123.7
6	155.47	155.63	82.0	155.65	155.78	78.5	8.6	5.1	148.3
8	206.22	206.43	104.0	206.45	206.58	101.0	9.5	7.9	196.1
10	257.02	257.23	104.6	257.25	257.38	101.6	12.2	12.2	244.3
12	307.82	308.03	117.3	308.05	308.18	114.3	14.2	14.2	293.6

(۲) جدول و شکل شماره (۲-۲-۳-۵) "پ" (۲) اندازه فیتینگ‌های ساخته شده از مس یا آلیاژ مس چکش خوار، مخصوص اتصال لچیمی از استاندارد ASME B16.22 را نشان می‌دهد.

جدول و شکل شماره (۲-۲-۳-۵) "پ" (۲)، از استاندارد ASME B16.22:2001

اندازه فیتینگ‌های ساخته شده از مس یا آلیاژ مس چکش خوار، مخصوص اتصال لچیمی



Standard Water Tube Size [Note (1)]	External End		Internal End		Wall Thickness T	Inside Diameter of Fitting O			
	Outside Diameter A		Inside Diameter F			Depth G	Dia., Min.	Out-of-Roundness, Max.	
	Min.	Max. [Note (2)]	Min. [Note (3)]	Max. [Note (2)]	Min. [Note (4)]				
1/8 [Note (5)]	6.30	6.38	7.9	6.40	6.50	6.4	0.48	4.6	0.5
1/4	9.47	9.55	9.7	9.58	9.68	7.9	0.58	7.6	0.8
3/8	12.62	12.73	11.2	12.75	12.85	9.7	0.66	9.9	1.0
1/2	15.80	15.90	14.2	15.93	16.03	12.7	0.74	13.2	1.3
5/8	18.97	19.08	17.5	19.10	19.20	15.7	0.79	16.0	1.6
3/4	22.15	22.25	20.6	22.28	22.38	19.1	0.84	18.8	1.9
1	28.50	28.63	24.6	28.65	28.75	23.1	1.02	24.9	2.5
1 1/4	34.85	34.98	26.2	35.00	35.10	24.6	1.12	31.2	3.1
1 1/2	41.17	41.33	29.5	41.35	41.48	27.7	1.30	37.3	3.7
2	53.87	54.03	35.8	54.05	54.18	34.0	1.50	49.3	4.9
2 1/2	66.57	66.73	38.9	66.75	66.88	37.3	1.70	61.5	6.1
3	79.27	79.43	43.7	79.45	79.58	42.2	1.91	73.4	7.3
3 1/2	91.97	92.13	50.0	92.15	92.28	48.5	2.18	85.6	8.6
4	104.67	104.83	56.4	104.85	104.98	54.9	2.44	97.5	9.8
5	130.07	130.23	69.1	130.25	130.38	67.6	2.82	119.4	11.9
6	155.47	155.63	81.8	155.65	155.78	78.5	3.15	145.3	14.5
8	206.22	206.43	103.9	206.45	206.58	100.8	4.39	191.8	19.2

(۳) نوع دنده

نوع دنده، داخلی و خارجی، در خروجی های دنده‌ای فیتینگ های مسی یا آلیاژ مس، در استانداردهای ASME B16.18 و ASME B16.22 از نوع مخروطی راست گرد (right hand)، طبق استاندارد ASME B1.20.1 (Pipe Thread, General Purpose) می‌باشد.

(ت) طبقه بندی فشار - دمای کار فیتینگ

طبقه بندی فشار - دمای کار برای یک فیتینگ با اتصال لحیمی، علاوه بر تبعیت از مقاومت لوله و فیتینگ، وابسته به ترکیب لحیم به کاررفته در اتصال، شیرها و سایر متعلقات انتخابی در لوله کشی است.

(۱) جدول شماره (۳-۵-۲-۲) "ت" (۱)، طبقه بندی فشار- دمای کار فیتینگ های ساخته شده از آلیاژ مس ریختگی را در استاندارد ASME B16.18 نشان می دهد.

جدول شماره (۳-۵-۲-۲) "ت" (۱)، از استاندارد ASME B16.18:2001

طبقه بندی فشار - دمای کار فیتینگ های ساخته شده از آلیاژ مس ریختگی

Standard Water Tube Size	-20°F to 100°F (-29°C to 38°C)	150°F (66°C)	200°F (93°C)	250°F (121°C)	300°F (149°C)	350°F (177°C)	400°F (204°C)
1/4	910 (6280)	770 (5340)	725 (5020)	725 (5020)	710 (4920)	605 (4190)	455 (3140)
3/8	775 (5360)	660 (4560)	620 (4290)	620 (4290)	610 (4200)	515 (3570)	385 (2680)
1/2	720 (4970)	610 (4220)	575 (3980)	575 (3980)	565 (3890)	480 (3310)	360 (2480)
5/8	630 (4350)	535 (3700)	505 (3480)	505 (3480)	490 (3410)	420 (2900)	315 (2170)
3/4	580 (4010)	490 (3410)	465 (3210)	465 (3210)	455 (3140)	385 (2670)	290 (2000)
1	490 (3400)	420 (2890)	395 (2720)	395 (2720)	385 (2660)	325 (2270)	245 (1700)
1 1/4	435 (3020)	370 (2570)	350 (2420)	350 (2420)	340 (2370)	290 (2010)	315 (1510)
1 1/2	405 (2810)	345 (2390)	325 (2250)	325 (2250)	315 (2200)	270 (1870)	200 (1400)
2	360 (2500)	305 (2130)	290 (2000)	290 (2000)	280 (1960)	240 (1670)	180 (1250)
2 1/2	335 (2310)	285 (1960)	265 (1850)	265 (1850)	260 (1810)	220 (1540)	165 (1150)
3	315 (2180)	265 (1850)	250 (1740)	250 (1740)	245 (1710)	210 (1450)	155 (1090)
3 1/2	300 (2090)	255 (1770)	240 (1670)	240 (1670)	235 (1630)	200 (1390)	150 (1040)
4	290 (2020)	245 (1710)	230 (1610)	230 (1610)	225 (1580)	195 (1340)	145 (1010)
5	265 (1850)	225 (1570)	215 (1480)	215 (1480)	210 (1450)	175 (1230)	130 (920)
6	250 (1720)	210 (1460)	200 (1380)	200 (1380)	195 (1350)	165 (1150)	125 (860)
8	270 (1860)	225 (1580)	215 (1490)	215 (1490)	210 (1460)	180 (1240)	135 (930)
10	270 (1860)	230 (1580)	215 (1490)	215 (1490)	210 (1460)	180 (1240)	135 (930)
12	250 (1740)	215 (1480)	200 (1390)	200 (1390)	195 (1360)	165 (1160)	125 (870)

- فشار برحسب پوند بر اینچ مربع، PSI، (KPa)

(۲) جدول شماره (۳-۵-۲-۲) "ت" (۲)، طبقه بندی فشار - دمای کار فیتینگ های ساخته شده از مس یا آلیاژ مس چکش خوار را در استاندارد ASME B16.22 نشان می دهد.

جدول شماره (۲-۲-۵-۳) "ت" (۲)، از استاندارد ASME B16.22:2001

طبقه بندی فشار- دمای کار فیتینگ های ساخته شده از مس یا آلیاژ مس چکش خوار

Standard Water Tube Size [Note (1)]	-29 to 38°C	66°C	93°C	121°C	149°C	177°C	204°C
1/4	6280	5340	5020	5020	4920	4190	3140
3/8	5360	4560	4290	4290	4200	3570	2680
1/2	4970	4220	3980	3980	3890	3310	2480
5/8	4350	3700	3480	3480	3410	2900	2170
3/4	4010	3410	3210	3210	3140	2670	2000
1	3400	2890	2720	2720	2660	2270	1700
1 1/4	3020	2570	2420	2420	2370	2010	1510
1 1/2	2810	2390	2250	2250	2200	1870	1400
2	2500	2130	2000	2000	1960	1670	1250
2 1/2	2310	1960	1850	1850	1810	1540	1150
3	2180	1850	1740	1740	1710	1450	1090
3 1/2	2090	1770	1670	1670	1630	1390	1040
4	2020	1710	1610	1610	1580	1340	1010
5	1850	1570	1480	1480	1450	1230	920
6	1720	1460	1380	1380	1350	1150	860
8	1860	1580	1490	1490	1460	1240	930

- فشار برحسب کیلو پاسکال

(۳) فشارکار داخلی فیتینگ های ASME B16.18 و ASME B16.22، مانند فشارکار داخلی لوله های مسی تابکاری شده نوع L در استاندارد ASTM B88، از رابطه شماره (۲-۲-۵-۳) "ت" (۳) محاسبه شده است.

$$P = \frac{2St}{D - 0.8t} \quad \text{رابطه شماره (۲-۲-۵-۳) "ت" (۳)}$$

که در آن :

D، بزرگترین قطر خارجی لوله مسی تابکاری شده نوع L در ASTM B88، برحسب میلی متر.
P، فشارکار دردمای طبقه بندی شده، برحسب کیلو پاسکال
S، تنش مجاز در دمای مربوط، برحسب کیلو پاسکال، از ASME B 31.1 (Power Piping)، یا ASME B31.9 (Building Service Piping)، برای لوله تابکاری شده نوع L در ASTM B88
t، حداقل ضخامت جدار لوله تابکاری شده نوع L در ASTM B88، برحسب میلی متر

(ث) طبقه بندی فشار- دمای اتصال لحیمی (solder joint)

طبقه بندی های زیر بر مبنای اتصال های لحیمی اجرا شده طبق الزامات استاندارد ASTM B828 صورت گرفته است.

(۱) طبقه‌بندی بالاترین فشار-دمای پیشنهادی برای اتصال لحیمی لوله مسی و فیتینگ‌های ساخته شده از آلیاژ مس ریختگی در استاندارد ASME B16.18، با استفاده از لحیم‌های (الکتروود) تجاری، براساس اندازه‌های جدول شماره (۲-۲-۳-۵) "پ" (۱)، در جدول شماره (۲-۲-۳) "ت" (۱) نشان داده شده است.

جدول شماره (۲-۲-۳) "ت" (۱)، از استاندارد ASME B16.18:2001

طبقه‌بندی فشار-دمای اتصال لحیمی فیتینگ‌های ساخته شده از آلیاژ مس ریختگی

Joining Material	Working Temperature °F °C		Maximum Working Gage Pressure, for Standard Water Tube Sizes (1)									
			1/8 Through 1		1/4 Through 2		2 1/2 Through 4		5 Through 8		10 Through 12	
			psi	kPa	psi	kPa	psi	kPa	psi	kPa	psi	kPa
Alloy Sn50 50-tin-lead solder (2, 3)	100	38	200	1375	175	1205	150	1030	135	930	100	685
	150	66	150	1030	125	860	100	685	90	620	70	480
	200	93	100	685	90	620	75	515	70	480	50	340
	250	120	85	585	75	515	50	340	45	310	40	275
Alloy Sb5 95-5-tin-antimony solder (4)	100	38	1090 (9)	7540 (9)	850 (8)	5880 (8)	705 (8)	4880 (8)	660 (8)	4555 (8)	500 (9)	3460 (9)
	150	66	625 (10)	4315 (10)	485 (10)	3365 (10)	405 (10)	2790 (10)	375 (10)	2605 (10)	285 (12)	1975 (11)
	200	93	505 (11)	3500 (11)	395 (10)	2730 (10)	325 (10)	2265 (10)	305 (10)	2115 (10)	230 (11)	1605 (11)
	250	120	270	1885	210	1475	175	1220	165	1135	125	865
Alloy E (5)	100	38	710 (10)	4905 (10)	555 (10)	3825 (10)	460 (10)	3175 (10)	430 (10)	2965 (10)	325 (11)	2255 (11)
	150	66	475 (11)	3275 (11)	370 (10)	2550 (10)	305 (10)	2115 (10)	285 (11)	1975 (11)	215 (11)	1500 (11)
	200	93	375	2595	290	2025	240 (11)	1680 (11)	225 (11)	1570 (11)	170	1190
	250	120	320	2230	250	1735	205	1440	195	1340	145	1020
Alloy HB (6)	100	38	1035 (9)	7135 (9)	805 (8)	5560 (8)	670 (8)	4615 (8)	625 (9)	4305 (9)	475 (9)	3275 (9)
	150	66	710 (10)	4905 (10)	555 (10)	3825 (10)	460 (10)	3175 (10)	430 (10)	2965 (10)	325 (10)	2255 (10)
	200	93	440 (11)	3045 (11)	345 (11)	2375 (11)	285 (11)	1970 (11)	265 (11)	1840 (11)	200	1400
	250	120	430 (11)	2970 (11)	335 (11)	2315 (11)	275 (11)	1920 (11)	260 (11)	1800 (11)	195	1365

Joining materials melting at or above 1100°F (593°C) (7)

Pressure-temperature ratings consistent with the materials and procedures employed.

(۲) طبقه‌بندی بالاترین فشار-دمای پیشنهادی برای اتصال لحیمی لوله مسی و فیتینگ‌های ساخته شده از مس و آلیاژ مس چکش‌خوار در استاندارد ASME B16.22، با استفاده از لحیم‌های (الکتروود) تجاری، براساس اندازه‌های جدول شماره (۲-۲-۳) "پ" (۲)، در جدول شماره (۲-۲-۳) "ت" (۲) نشان داده شده است.

جدول شماره (۲-۲-۳) "ت" (۲)، از استاندارد ASME B16.22:2001

طبقه‌بندی فشار-دمای اتصال لحیمی فیتینگ‌های ساخته شده از مس یا آلیاژ مس چکش‌خوار

Joining Material	Working Temperature, °C	Maximum Gage Working Pressure for Standard Water Tube Sizes, kPa			
		1/8 Through 1	1/4 Through 2	2 1/2 Through 4	5 Through 8
Alloy Sn50 50-50 tin-lead solder	38	1375	1205	1030	930
	66	1030	860	685	620
	93	685	620	515	480
	121	585	515	340	310
Alloy Sb5 95-5 tin-antimony solder	38	7540 (8)	5880 (9)	4880 (9)	4555 (9)
	66	4315 (10)	3365 (10)	2790 (10)	2605 (10)
	93	3500 (11)	2730 (10)	2265 (10)	2115 (10)
	121	1885	1475	1220	1135
Alloy E	38	4905 (10)	3825 (10)	3175 (10)	2965 (10)
	66	3275 (11)	2550 (10)	2115 (10)	1975 (11)
	93	2595	2025	1680 (11)	1570 (11)
	121	2230	1735	1440	1340
Alloy Hl	38	7135 (8)	5560 (9)	4615 (9)	4305 (8)
	66	4905 (10)	3825 (10)	3175 (10)	2965 (10)
	93	3045 (11)	2375 (11)	1970 (11)	1840 (11)
	121	2970 (11)	2315 (11)	1920 (11)	1800 (11)

Joining materials melting at or above 593°C

Pressure-temperature ratings consistent with the materials and procedures employed

۲-۲-۴ فیتینگ‌های مسی یا آلیاژ مس، در استانداردهای ISO

الف) انواع

برای کاربردهای مورد نظر در این قسمت از مشخصات، در استانداردهای ISO، فیتینگ‌های مسی یا آلیاژهای مس، طبق ضوابط مندرج در استاندارد ISO 2016 عرضه می‌شود.

(۱) استاندارد ISO 2016:1981، مشخصات فیتینگ‌های لچیمی موپینگی برای اتصال به لوله‌های مسی از قطر اتصال (assembly diameter) 6 تا 108 میلی‌متر را ارائه می‌کند.

ب) جنس

جنس فیتینگ‌های لچیمی موپینگی در استاندارد ISO 2016، مناسب برای اتصال به لوله‌های مسی به شرح زیر است:

(۱) فیتینگ‌های مسی

این فیتینگ‌ها از لوله‌های مسی، مفتول‌های مسی و سایر موادی که ویژگی‌ها و خواص آن‌ها مشابه Cu-DHP طبق استاندارد ISO 1337 باشد، ساخته می‌شوند. استفاده از آلیاژهای مناسب مس حاوی تلوریم (Tellurium) یا گوگرد، طبق استاندارد ISO 1336 نیز برای ساخت این فیتینگ‌ها مجاز است.

(۲) فیتینگ‌های مفرغی

این فیتینگ‌ها که به روش ریخته‌گری یا پرس ساخته می‌شوند، باید دارای ویژگی‌ها و خواص مشابه Cu Pb 5 Sn 5 Zn 5 طبق استاندارد ISO 1338 باشند.

(۳) فیتینگ‌های برنجی

این فیتینگ‌ها که به روش ریخته‌گری یا با استفاده از مفتول‌های برنجی ساخته می‌شوند، باید دارای ویژگی‌ها و خواص مشابه Cu Zn 40 طبق ISO 1338 و ISO 426 باشند.

(۴) فیتینگ‌های ساخته شده از سایر مواد

استفاده از سایر موادی که ویژگی‌ها و خواص مشابه مواد بالا دارند، برای ساخت فیتینگ‌های لچیمی مناسب برای اتصال به لوله‌های مسی، مجاز است.

پ) اندازه

(۱) قطر اتصال فیتینگ و رواداری‌های مربوط که در جدول شماره (۲-۲-۴) "پ" (۱) نشان داده شده‌است، اتصال کامل لچیمی موپینگی بین فیتینگ‌های ISO 2016 و لوله‌های مسی دارای قطرهای خارجی (D) برابر قطر اتصال فیتینگ را ممکن می‌سازد. برای اطمینان از انتشار و توزیع مناسب آلیاژ

لحیم‌کاری (الکتروود) تحت تاثیر عمل موینگی و امکان تنظیم انتهای نر لوله یا فیتینگ در بوشن فیتینگ (هنگام اتصال)، رواداری‌های مندرج در جدول فوق باید برقرار باشد. رواداری‌های منفی فیتینگ‌ها از قطر 6 تا 54 با استاندارد ISO 274 (لوله‌های مسی) منطبق است.

جدول شماره (۲-۲-۴-۵) "پ" (۱)، از استاندارد ISO 2016:1981

قطر اتصال فیتینگ و رواداری‌های مربوط

Values in millimeters

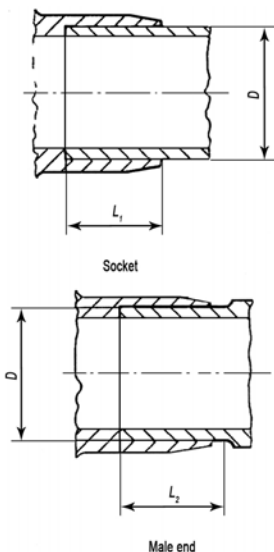
Assembly diameter D	Tolerances of the mean diameter with respect to the assembly diameter D		Resulting diametrical difference	
	Outside diameter of male end	Inside diameter of socket	max.	min.
6 to 18	$\pm 0,045$	+ 0,155 + 0,065	0,20	0,02
22 and 28	$\pm 0,055$	+ 0,185 + 0,075	0,24	0,02
35 to 54	$\pm 0,07$	+ 0,230 + 0,090	0,30	0,02
76,1 to 108	$\pm 0,07$	+ 0,33 + 0,10	0,40	0,03

(۲) طول درگیر

اندازه‌های طول درگیر (engagement) لوله با فیتینگ یا فیتینگ با فیتینگ و رواداری‌های مربوط، در شکل و جدول شماره (۲-۲-۴-۵) "پ" (۲) نشان داده شده‌است.

شکل و جدول شماره (۲-۲-۴-۵) "پ" (۲)، از استاندارد ISO 2016:1981

طول درگیر و رواداری‌های مربوط



Values in millimeters

Assembly diameter D	Socket length L_1	Male end length L_2	Tolerance on length valid for L_1 and L_2
6	7	9	$\pm 1,2$
8	8	10	
10	9	11	
12	10	12	$\pm 1,4$
15	12	14	
18	14	16	
22	17	19	$\pm 1,6$
28	20	22	
35	25	27	$\pm 2,0$
42	29	31	
54	34	36	
76,1	36	39	$\pm 2,5$
88,9	40	43	
108	50	53	

(۳) در خروجی‌های دنده‌ای فیتینگ‌های لحیمی ISO 2016، دنده‌های خارجی نوع مخروطی (tapered 1:16) و دنده‌های داخلی نوع موازی، طبق استاندارد ISO 7 است.

ت) آزمایش نشت

بدنه فیتینگ‌های ISO 2016 که با روش ریخته‌گری تولید می‌شوند، باید به یکی از روش‌های زیر و در مدت مناسب، مورد آزمایش نشت قرار گیرند. آزمایش باید پس از ماشین‌کاری انجام شود و هیچ علامتی از نشتی در طول آزمایش مشاهده نگردد.

(۱) آزمایش با آب و فشار داخلی حداقل 20 بار، یا

(۲) آزمایش با هوا و فشار داخلی حداقل 5 بار، یا

(۳) هر نوع آزمایش دیگری که موجب اطمینان از آب‌بند بودن کامل فیتینگ شود

ث) طبقه‌بندی فشار-دما

(۱) طبقه‌بندی فشار-دما برای شرایط کاربرد فیتینگ‌های لحیمی موبینگ ISO 2016 در جدول شماره (۲-۲-۴) "ث" (۱) نشان داده شده‌است.

جدول شماره (۲-۲-۴) "ث" (۱)، از استاندارد ISO 2016:1981

شرایط کاربرد فیتینگ‌های لحیمی موبینگ

Soldering/ brazing	Typical examples of soldering/ brazing alloys	Service temperature °C max.	Service pressure in bars for assembly diameters		
			6 to 28 mm	35 to 54 mm	76,1 to 108 mm
Soldering	I lead/tin 50/50 % or 60/40 %	30	16	16	10
		65	10	10	6
		110	6	6	4
	II tin/silver or tin/copper 95/5 % or 97/3 %	30	40	25	16
		65	25	16	16
		110	16	10	10
Brazing	III silver cadmium free 55 % silver	30	40	25	16
		65	25	16	16
		110	16	10	10
	IV silver with cadmium 30 or 40 % silver	65	25	16	16
	V copper/phos- phorus 94/6 % or with with 2 % silver	110	16	10	10

یادداشت‌های جدول:

- انتخاب نوع لحیم‌کاری (نرم یا سخت) و نوع آلیاژ لحیم‌کاری (الکتروود) بستگی به دامنه کاربرد و مقررات (لازم الاجرا) دارد.
- در مواردی که شرایط کاربرد، فشار و دمای بالاتری را ایجاد می‌کند، آلیاژهای لحیم‌کاری سرد (soldering) یا سخت (brazing) همراه با روغن لحیم‌کاری (flux) مناسب که از سوی سازندگان توصیه شده‌است، مورد استفاده قرار می‌گیرد.
- چنانچه 60% شرایط مشخص شده در این استاندارد، برای سطوح اتصال فراهم باشد، استفاده از آلیاژ 50/50 سرب و قلع به نحو اطمینان‌بخشی سلامت پیوند لحیمی را تأمین می‌کند.

۲-۲-۵-۵ انتخاب و کاربرد فیتینگ‌های لوله‌کشی مسی در تاسیسات گرمایی و سرمایی

الف) کلیات

(۱) در انتخاب و کاربرد فیتینگ‌های لوله‌کشی مسی در تاسیسات گرمایی و سرمایی، رعایت ضوابط مندرج در "۲-۲-۱) نکات عمومی، انتخاب مصالح" به ویژه موارد زیر، الزامی است.

- طبقه‌بندی فشار/دما (pressure – temperature ratings)، از "۲-۲-۱-۵) "ب"
- تنش‌های مجاز وسایر محدودیت‌های تنش، از "۲-۲-۱-۵) "پ"
- محدودیت‌های مشخص شده در "۲-۲-۱-۸) "ب"
- محدودیت‌های انتخاب اتصال، در "۲-۲-۱-۹) "الف" (۴) و (۵)
- الزامات کلی و محدودیت‌های انتخاب مصالح، در "۲-۲-۱-۱۱)
- کاربرد اجزای لوله‌کشی، در "۲-۲-۱-۱۴)

(۲) در "۲-۲-۱-۱۴)، کاربرد اجزای لوله‌کشی " علاوه بر مطالب "۲-۲-۱-۱۴) "الف" رعایت موارد زیر، توصیه می‌شود:

- انتخاب اتصال لوله‌های مسی، طبق "۲-۲-۱-۱۴) "ج"
- انتخاب فیتینگ‌های لوله‌کشی مسی، طبق "۲-۲-۱-۱۴) "ح"

(۳) اتصال لوله‌های مسی در قسمت "۲-۲-۴-۴) مورد بررسی قرار گرفته است.

(۴) فیتینگ‌های لوله‌کشی مسی مورد نظر در این مشخصات، از استانداردهای ANSI, EN و ISO، در قسمت‌های زیر مورد بررسی قرار گرفته است:

- "۲-۲-۵-۲) فیتینگ‌های مسی یا آلیاژمس در استانداردهای EN
- "۲-۲-۵-۳) فیتینگ‌های مسی یا آلیاژمس در استانداردهای ANSI
- "۲-۲-۵-۴) فیتینگ‌های مسی یا آلیاژمس در استانداردهای ISO

ب) فیتینگ‌های مسی یا آلیاژمس در استانداردهای EN

مشخصات فیتینگ‌های مسی یا آلیاژمس در استانداردهای EN، در قسمت "۲-۲-۵-۲) به شرح زیر ارائه شده است:

(۱) در استاندارد EN 1254-1، جنس، اندازه، رواداری، شرایط آزمایش و همچنین حداکثر فشار و دمای کار مجاز فیتینگ‌های مسی یا آلیاژمس، از قطر نامی 6 تا 108 میلی‌متر، مناسب برای اتصال لچیمی (نوع نرم یا سخت) به لوله‌های مسی EN 1057 مشخص شده است.

(۲) حداقل ضخامت جدار فیتینگ‌های مسی یا آلیاژمس و همچنین حداقل طول درگیر (length of engagement) بوشن فیتینگ که برای اتصال مطلوب فیتینگ به لوله یا فیتینگ دیگر لازم است، نیز در استاندارد EN 1254-1 مشخص شده است.

(۳) حداکثر دما و فشار کار مجاز فیتینگ‌های مسی یا آلایژمس، طبق استاندارد EN 1254-1 بر حسب نوع لحیم‌کاری (نرم یا سخت)، و جنس آلایژ لحیم در جدول شماره (۲-۲-۵) "ت" (۱) نشان داده شده است.

پ) فیتینگ‌های مسی یا آلایژمس در استانداردهای ANSI

مشخصات فیتینگ‌های مسی یا آلایژمس، در استانداردهای ANSI، در قسمت (۲-۲-۵) به شرح زیر طبقه‌بندی و ارایه شده است:

(۱) در استاندارد ASME B 16.18 مشخصات فیتینگ‌های ساخته‌شده از آلایژ مس ریختگی برای کاربرد در لوله‌کشی آب از اندازه $\frac{1}{4}$ تا 12 اینچ

(۲) در استاندارد ASME B 16.22 مشخصات فیتینگ‌های بی‌درز ساخته‌شده از مس یا آلایژهای مس چکش‌خوار، برای کاربرد با لوله‌های مسی بی‌درز از اندازه $\frac{1}{4}$ تا 8 اینچ، طبق استانداردهای زیر

- استاندارد ASTM B88، برای لوله‌کشی آب و مصارف عمومی
- استاندارد ASTM B280، برای لوله‌کشی تهویه مطبوع و تبرید
- استاندارد ASTM B19، برای لوله‌کشی گازهای طی

(۳) اندازه فیتینگ در استانداردهای ASME B 16.18 و ASME B 16.22 منطبق با اندازه استاندارد لوله‌های مسی در ASTM B88 است. ضخامت جدار فیتینگ‌های ASME B 16.18 بیشتر از ضخامت جدار فیتینگ‌های هم‌اندازه در ASME B 16.22 است.

(۴) طبقه‌بندی فشار/دمای کار فیتینگ‌های ساخته‌شده از آلایژمس ریختگی طبق استاندارد ASME B 16.18 در جدول شماره (۲-۲-۵) "ت" (۱) نشان داده شده است.

(۵) طبقه‌بندی فشار/دمای کار فیتینگ‌های ساخته‌شده از مس یا آلایژ مس چکش‌خوار طبق استاندارد ASME B 16.22 در جدول شماره (۲-۲-۵) "ت" (۲) نشان داده شده است.

(۶) طبقه‌بندی فشار/دمای کار فیتینگ با اتصال لحیمی، علاوه بر تبعیت از مقاومت لوله و فیتینگ، وابسته به ترکیب لحیم به کار رفته در اتصال است. طبقه‌بندی فشار/دمای اتصال لحیمی (solder joint) بسته به جنس فیتینگ، در جدول‌های شماره (۲-۲-۵) "ت" (۱) و (۲) نشان داده شده است.

ت) فیتینگ‌های مسی یا آلایژ مس در استانداردهای ISO

مشخصات فیتینگ‌های مسی یا آلایژمس در استانداردهای ISO، در قسمت (۲-۲-۴)، به شرح زیر ارایه شده است:

(۱) در استاندارد ISO 2016، فیتینگ‌های مسی یا آلایژ مس برای اتصال به لوله‌های مسی از قطر (assembly diameter) 6 تا 108 میلی‌متر مشخص شده است. این فیتینگ‌ها ممکن است از مس، آلایژهای مس (برنجی، مفرغی) یا سایر مواد مناسب و مجاز دیگر ساخته شود.

-
- (۲) اندازه طول درگیر فیتینگ با لوله یا فیتینگ با فیتینگ دیگر، همراه با رواداری‌های مربوط، در جدول شماره (۲-۲-۵-۴) "پ" (۲) نشان داده شده است.
- (۳) فشار(داخلی) آزمایش نشت بدنه فیتینگ‌ها در استاندارد ISO 2016، که به روش ریخته‌گری تولید می‌شوند، برای آب، حداقل 20 و برای هوا، حداقل 5 بار مشخص شده است.
- (۴) حداکثر دما و فشار کار مجاز فیتینگ‌های مسی یا آلیاژمس، طبق استاندارد ISO 2016، بر حسب نوع لحیم‌کاری (نرم یا سخت) و جنس آلیاژ لحیم، در جدول شماره (۲-۲-۵-۴) "ث" (۱) نشان داده شده است.

۲ تأسیسات گرمایی، تعویض هوا و تهویه مطبوع

۲-۲ لوله کشی

۲-۲-۶ فلنچ های فولادی

مشخصات فنی عمومی

تأسیسات مکانیکی ساختمان

نشریه ۱-۱۲۸

جلد اول

۲-۲-۶ فلنج‌های فولادی

فهرست

صفحه	عنوان	شناسه
۱ از ۷۲	کلیات	۱-۶-۲-۲
۳ از ۷۲	فلنج‌های فولادی در استانداردهای EN و BS ، DIN	۲-۶-۲-۲
۳ از ۷۲	کلیات	الف
۵ از ۷۲	انواع فلنج‌ها و اجزای کمکی	ب
۷ از ۷۲	سطح تماس فلنج‌ها	پ
۸ از ۷۲	جنس	ت
۹ از ۷۲	طبقه‌بندی فشار / دما	ث
۱۰ از ۷۲	اندازه	ج
۲۴ از ۷۲	رواداری	چ
۲۶ از ۷۲	پیچ و مهره فلنج	ح
۳۳ از ۷۲	واشر آب‌بندی	خ
۴۲ از ۷۲	فلنج‌های فولادی در استانداردهای ANSI	۳-۶-۲-۲
۴۲ از ۷۲	انواع	الف
۴۳ از ۷۲	جنس	ب
۴۴ از ۷۲	طبقه‌بندی فشار / دما	پ
۵۰ از ۷۲	اندازه	ت
۵۷ از ۷۲	پیچ و مهره فلنج	ث
۶۱ از ۷۲	اتصال به فلنج چدنی	ج
۶۱ از ۷۲	واشر آب‌بندی	چ
۶۳ از ۷۲	فلنج‌های فولادی در استانداردهای ISO	۴-۶-۲-۲
۶۳ از ۷۲	انواع	الف
۶۷ از ۷۲	طبقه‌بندی فشار / دما	ب
۶۷ از ۷۲	جنس	پ
۶۹ از ۷۲	اندازه	ت
۶۹ از ۷۲	پیچ و مهره فلنج	ث
۶۹ از ۷۲	واشر آب‌بندی	ج
۷۰ از ۷۲	انتخاب و کاربرد فلنج‌های فولادی در تاسیسات گرمایی و سرمایی	۵-۶-۲-۲
۷۰ از ۷۲	کلیات	الف
۷۰ از ۷۲	فلنج‌های فولادی در استانداردهای EN و BS ، DIN	ب
۷۱ از ۷۲	فلنج‌های فولادی در استانداردهای ANSI	پ
۷۲ از ۷۲	فلنج‌های فولادی در استانداردهای ISO	ت

۲-۲-۶-۱ کلیات

الف) در لوله‌کشی‌های فولادی تاسیسات گرمایی (با آب یا بخار) و تاسیسات سرمایی، که زیر" (۲-۱-۵) طبقه‌بندی سیستم‌ها" مشخص شده است، برای جدا کردن و پیاده کردن لوله‌ها و دیگر اجزای لوله‌کشی، به منظور تعمیر و یا تعویض، معمولاً از دو نوع اتصال بازشو استفاده می‌شود:

- مهره ماسوره برای اتصال‌های دنده‌ای
- فلنج برای اتصال‌های جوشی

ب) در لوله‌کشی‌های فولادی، با اتصال جوشی، فلنج به عنوان اتصال بازشو برای اتصال لوله به سایر اجزای لوله‌کشی به کار می‌رود.

(۱) اتصال فلنج به لوله یا سایر اجزای لوله‌کشی باید از نوع جوشی باشد.

(۲) اتصال دو فلنج مقابل باید با استفاده از پیچ و مهره فولادی، واشر فلزی (Washer) و واشرآب‌بندی (gasket) استاندارد، طبق مشخصات تعیین شده صورت گیرد.

(۳) برای جفت‌شدن و اتصال کامل دو فلنج مقابل لازم است تعداد و اندازه پیچ و مهره فولادی، واشر (در صورت نیاز) و واشر آب‌بندی، متناسب با فشار، دما و جنس فلنج‌ها به طریقی انتخاب شود که اتصال در شرایط کاربرد بدون نشت باقی بماند.

پ) جنس

- جنس فلنج‌های فلزی طبقه بندی شده در استانداردها، به طور عمده به شرح زیر است :
- چدن خاکستری (cast iron)، چدن چکش خوار (malleable) و چدن نشکن (ductile)
- آهنی نشکن (ductile iron)
- فولادی (steel) و فولادی زنگ ناپذیر (stainless steel)
- مسی یا آلیاژ مس

(۱) در این قسمت از مشخصات فلنج‌های فولادی با اتصال جوشی کاربرد دارد.

(۲) در مواردی که شیر یا سایر اجزای لوله کشی به قطر نامی 65 (2½ in) و بزرگتر، در لوله‌کشی فولادی، از نوع چدنی باشد، اگر چه جنس فلنج یک‌پارچه (integral) با بدنه شیر (یا سایر اجزا) چدنی است، فلنج مقابل آن باید فولادی و مخصوص اتصال جوشی انتخاب شود.

ت) طبقه بندی فشار/دما (Pressure/Temperature rating)

- (۱) طبقه بندی فشار/دما، ارتباط بین حداکثر فشار مجاز (PS) و حداکثر دمای مجاز (TS) را برحسب جنس فولاد فلنج مشخص می کند.
- (۲) حداکثر فشار مجاز (PS) و حداکثر دمای مجاز (TS) توسط سازنده فلنج، برای استفاده در طراحی، اعلام می شود.

ث) شکل

- (۱) فلنج‌های فولادی از نظر اتصال به لوله یا سایر اجزای لوله کشی در شکل‌های مختلف استاندارد شده‌اند، که معمول ترین آنها فلنج‌های با جوش گلوبی (welding neck)، فلنج‌های با جوش پوششی (lapped)، فلنج‌های با جوش بوشنی (socket welding)، فلنج‌های تخت برای اتصال‌های دنده‌ای، اتصال با جوش و اتصال با رینگ (ring-Joint) و فلنج‌های کور (blank, blind) هستند.

ج) سطح تماس (facing)

- (۱) سطوح تماس فلنج‌های فولادی، مخصوص اتصال جوشی، به صورت‌های مختلف استاندارد شده‌اند، که معمول ترین آنها فلنج‌های با سطح تماس تخت (flat)، برجسته (raised)، گود (recess) ساده، گود با O-ring، زبانه‌دار (tongue)، شیاردار (groove) ساده، شیار دار با O-ring می باشد.
- (۲) مقطع هندسی سطح فلنج ممکن است دایره ای، بیضی و یا اشکال دیگر باشد.
- (۳) در این قسمت از مشخصات فلنج‌های فولادی ساده با سطح تماس برجسته و جوش گلوبی، فلنج‌های تخت با سطح تماس برجسته و فلنج‌های کور، مخصوص اتصال جوشی دایره ای شکل کاربرد دارد.

چ) سفارش

- برای سفارش فلنج‌های فولادی با اتصال جوشی، که برای نصب در هر یک از سیستم‌های لوله‌کشی، مورد نظر در این قسمت از مشخصات انتخاب می‌شود، اطلاعات زیر لازم است:
- شماره استاندارد اندازه، ساخت و آزمایش
 - حداکثر فشار کار و دمای کار مجاز
 - اندازه‌ها (قطر نامی لوله، قطر خارجی لوله، ضخامت فلنج، تعداد سوراخ و غیره)
 - مشخصات واشر آب‌بندی
 - مشخصات پیچ و مهره

۲-۲-۶-۲ فلنجهای فولادی در استانداردهای EN و BS, DIN

الف) کلیات

- (۱) انواع فلنجهای چدنی (cast iron)، فولادی آهنگری (forged steel) و فولادی ریختگی (cast steel)، با اتصال دنده‌ای و اتصال جوشی در استاندارد DIN 2500:1966 تعریف و طبقه‌بندی شده‌است، ولی اطلاعات مشخص درباره هر نوع فلنج، از جمله اندازه، در استانداردهای جداگانه‌ای تدوین شده‌است.
- (۲) فلنجهای فولادی در استاندارد DIN 2500 از قطر نامی 10 تا 4000 میلی‌متر و فشار نامی تا 400 بار طبقه‌بندی شده، که برای کاربرد در این قسمت از مشخصات تا فشار نامی 40 بار انتخاب شده‌است.
- (۳) برای کاربرد مورد نظر در این قسمت از مشخصات، استانداردهای مندرج در جدول شماره (۲-۲-۶-۲) "الف" (۳) که با استفاده از استاندارد DIN 2500 تنظیم شده، نشان داده شده‌است. در این استانداردها اندازه‌های مربوط به:
- فلنجهای فولادی ریختگی (GS) نوع تخت با سطح تماس برجسته از فشار نامی 16 تا 40 بار
 - فلنجهای فولادی (St 37-2) نوع تخت با سطح تماس برجسته و جوش گلوبی (welding-neck)، از فشار نامی 1 تا 40 بار و
 - فلنجهای فولادی (St 37) کور نوع تخت با سطح تماس ساده، از فشار نامی 6 تا 40 بار نشان داده شده‌است.

جدول شماره (۲-۲-۶-۲) "الف" (۳)، از استاندارد DIN 2500:1966

استانداردهای اندازه فلنجهای فولادی

استاندارد اندازه فلنج فولادی در DIN						جنس	نوع فلنج فولادی
2545	2544	2543				GS	تخت با سطح تماس برجسته
40	25	16			شماره فشار نامی		
2635	2634	2633	2632	2631	2630	St 37-2	تخت با سطح تماس برجسته و جوش گلوبی
40	25	16	10	6	1		
2527						St 37	گود با سطح تماس ساده
از 6 تا 40							

- (۴) فلنجهای دیگری که در استاندارد DIN 2500 تعریف و طبقه‌بندی شده‌است در این قسمت از مشخصات کاربرد ندارد.
- (۵) در سال 2001، استاندارد EN 1092-1 جایگزین بخش عمده‌ای از استانداردهای DIN و BS 4504-3.1:1989 با موضوع فلنج فولادی شده‌است.
- (۶) استاندارد EN 1092-1 جایگزین تمامی استانداردهای مندرج در جدول شماره (۲-۲-۶-۲) "الف" (۳)، که در این قسمت از مشخصات کاربرد دارند، شده‌است.

در جدول شماره (۲-۲-۶-۲) "الف" (۶)، که با استفاده از استاندارد EN 1092-1 تنظیم شده، ارتباط قطر نامی و فشار نامی، به تفکیک نوع فلنج، در این استاندارد و استانداردهای از رده خارج شده قبلی، نشان داده شده است. برای اندازه‌هایی که در این جدول مشخص نشده است، باید به استاندارد DIN 2501-1 مراجعه شود.

جدول شماره (۲-۲-۶-۲) "الف" (۶)، از استاندارد EN 1092-1:2001

ارتباط اندازه فلنج‌های فولادی در استانداردهای EN

DIN Standard	Flange type as in DIN EN 1092-1	Item	Size as in DIN Standard	Size as in DIN EN 1092-1
2512	—	Tongue and groove	Up to PN 160 DN 4 to DN 1 000	Up to PN 100 DN 10 to DN 2 000
2513	—	Spigot and recess	DN 010 to DN 1 000	Up to PN 100 DN 10 to DN 2 000
2514	—	Spigot with groove and recess	DN 010 to DN 3 000	Up to PN 100 DN 10 to DN 2 000
2627	06	Blank flanges, PN 2,5	Not specified.	DN 10 to DN 2 000
		Blank flanges, PN 6	DN 010 to DN 0 500	DN 10 to DN 2 000
		Blank flanges, PN 10	DN 010 to DN 0 500	DN 10 to DN 1 200
		Blank flanges, PN 16	DN 010 to DN 0 500	DN 10 to DN 1 200
		Blank flanges, PN 25	DN 010 to DN 0 500	DN 10 to DN 0 600
		Blank flanges, PN 40	DN 010 to DN 0 500	DN 10 to DN 0 600
		Blank flanges, PN 64 (now PN 63)	DN 010 to DN 0 400	DN 10 to DN 0 400
		Blank flanges, PN 100	DN 010 to DN 0 350	DN 10 to DN 0 350
2543	—	Cast steel flanges, PN 16	DN 010 to DN 2 200	DN 10 to DN 2 000
2544	—	Cast steel flanges, PN 25	DN 010 to DN 2 000	DN 10 to DN 2 000
2545	—	Cast steel flanges, PN 40	DN 010 to DN 1 600	DN 10 to DN 0 600
2546	—	Cast steel flanges, PN 64 (now PN 63)	DN 010 to DN 1 200	DN 10 to DN 1 200
2547	—	Cast steel flanges, PN 100	DN 125 to DN 0 700	DN 10 to DN 0 500
2566	13	Hubbed threaded flanges, PN 10 to PN 16	DN 006 to DN 0 100	DN 10 to DN 0 600
2573	1	Plate flanges for brazing or welding, PN 6	DN 010 to DN 0 500	DN 10 to DN 0 600
2576	1	Plate flanges for brazing or welding, PN 10	DN 010 to DN 0 500	DN 10 to DN 0 600
2630	11	Weld-neck flanges, PN 1 and PN 2,5	DN 010 to DN 4 000	DN 10 to DN 4 000
2631	11	Weld-neck flanges, PN 6	DN 010 to DN 3 600	DN 10 to DN 3 600
2632	11	Weld-neck flanges, PN 10	DN 010 to DN 3 000	DN 10 to DN 3 000
2633	11	Weld-neck flanges, PN 16	DN 010 to DN 2 000	DN 10 to DN 2 000
2634	11	Weld-neck flanges, PN 25	DN 010 to DN 1 000	DN 10 to DN 1 000
2635	11	Weld-neck flanges, PN 40	DN 010 to DN 0 500	DN 10 to DN 0 600
2636	11	Weld-neck flanges, PN 64 (now PN 63)	DN 010 to DN 0 400	DN 10 to DN 0 400
2637	11	Weld-neck flanges, PN 100	DN 010 to DN 0 350	DN 10 to DN 0 350
2641	02, 33, 32	Loose plate flanges, lapped pipe ends, weld-on plate collars, PN 6	DNO10toUN1200	DN 10 to DN 0 600
2642	02, 33, 32	Loose plate flanges, lapped pipe ends, weld-on plate collars, PN 10	DN 010 to DN 0 800	DN 10 to DN 0600
2655	02, 33, 32	Loose plate flanges, weld-on plate collars, PN 25	DN 010 to DN 0 500	DN 10 to DN 0600
2656	02, 33, 32	Loose plate flanges, weld-on plate collars, PN 40	DN 010 to DN 0 400	DN 10 to DN 0600
2673	04, 34	Loose plate flanges with weld-neck collar, PN 10	DN 010 to DN 1 200	DN 10 to DN 0600

(۷) استاندارد EN 1092 در چهار قسمت تهیه و منتشر شده است که قسمت 1 به فلنج‌های فولادی اختصاص دارد. سایر قسمت‌ها به ترتیب شامل فلنج‌های ساخته شده از چدن، آلیاژهای مس و آلیاژهای آلومینیوم است.

(۸) EN 1092-1 فلنجهای فولادی گرد از فشار نامی 2.5 بار (PN 2.5) تا 100 بار (PN 100) و قطر نامی از DN 10 تا DN 4000 را استاندارد کرده است. در این استاندارد همچنین نوع، سطح تماس، اندازه، رواداری، علامت گذاری، جنس، طبقه بندی فشار/ دما و وزن تقریبی فلنجهای مشخص شده است.

(ب) انواع فلنجهای فولادی و اجزای کمکی

(۱) شماره و شرح انواع فلنجهای فولادی و اجزای کمکی مربوط در جدول شماره (۲-۶-۲-۲) "ب" (۱) درج شده است.

جدول شماره (۲-۶-۲-۲) "ب" (۱)، از استاندارد EN 1092-1:2001

شماره و شرح انواع فلنجهای فولادی

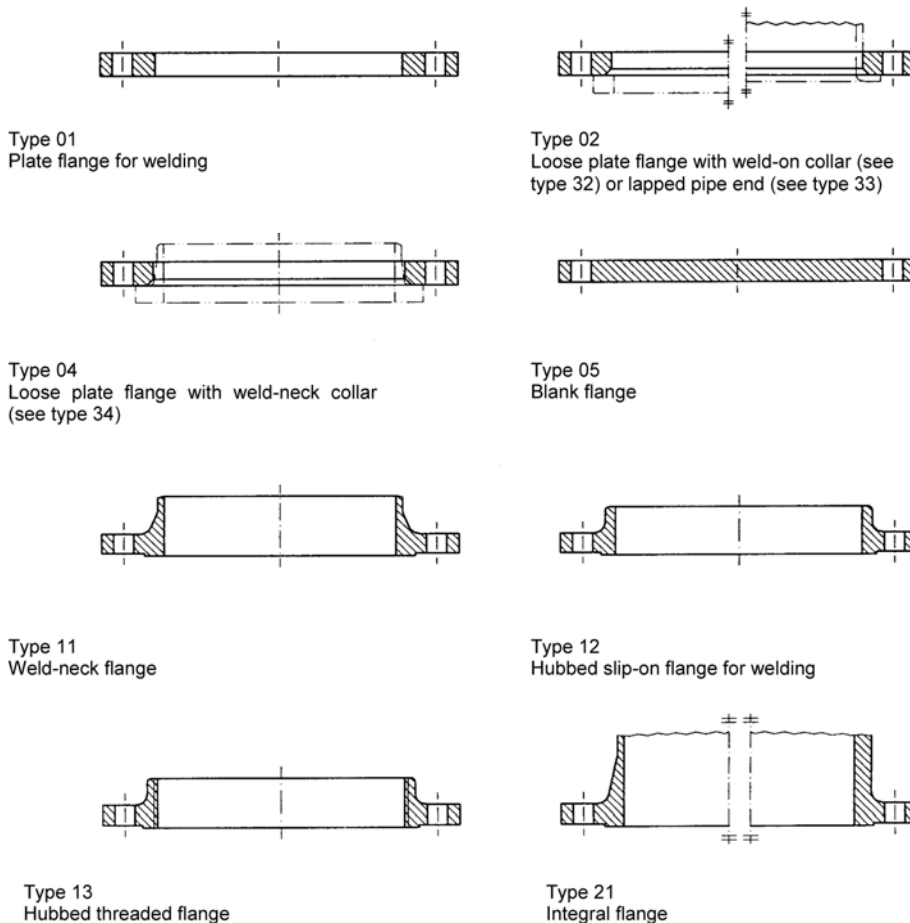
Type No	Description
01	Plate flange for welding
02	Loose plate flange with weld-on plate collar or for lapped pipe end
04	Loose plate flange with weld-neck collar
05	Blank flange
11	Weld-neck flange
12	Hubbed slip-on flange for welding
13	Hubbed threaded flange
21 ^a	Integral flange
32 ^b	Weld-on plate collar
33 ^b	Lapped pipe end
34 ^b	Weld-neck collar
^a Flange type 21 is an integral part of some other equipment or component. ^b Ancillary component type numbers 32 and 33 are for use with type 02 flanges and type number 34 for use with type 04 flanges. NOTE Type numbers have been made non-consecutive to permit possible future additions.	

فلنجهای مورد استفاده در این قسمت از مشخصات، به طور عمده شامل انواع 01، 05 و 11 است. فلنج نوع 21 (integral flange) به صورت یک پارچه با سایر اجزای لوله کشی (مانند شیرها) است، که به عنوان فلنج مقابل با سایر فلنجهای، اتصال فلنجی را شکل می دهد.

(۲) شکل انواع فلنجهای فولادی مندرج در جدول شماره (۲-۶-۲-۲) "ب" (۱)، در شکل شماره (۲-۶-۲-۲) "ب" (۲)، به صورت دیاگراماتیک، نشان داده شده است.

شکل شماره (۲-۶-۲-۲) "ب" (۲)، از استاندارد EN 1092-1:2001

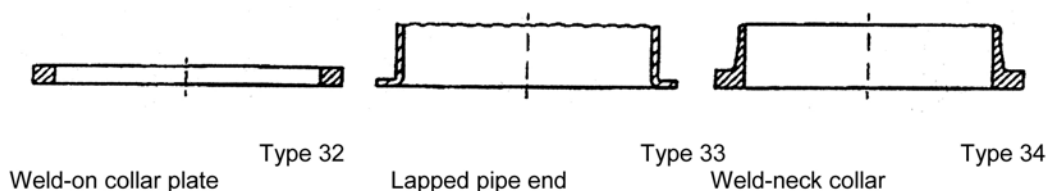
شکل انواع فلنج‌های فولادی



(۳) شکل اجزای کمکی فلنج‌های مندرج در جدول شماره (۲-۶-۲-۲) "ب" (۱)، به صورت دیاگراماتیک در شکل شماره (۲-۶-۲-۲) "ب" (۳) نشان داده شده است.

شکل شماره (۲-۶-۲-۲) "ب" (۳)، از استاندارد EN 1092-1:2001

شکل اجزای کمکی فلنج‌های فولادی



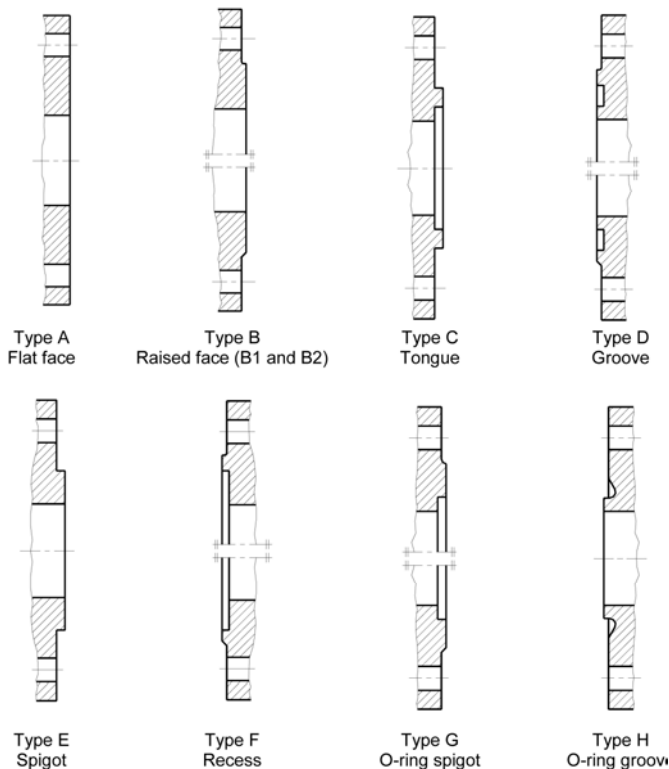
(۴) فلنج‌ها و اجزای کمکی آنها با تعیین "نوع" و "شماره" مشخص می‌شوند.

پ) سطح تماس فلنج‌ها (flange facings)

(۱) انواع سطوح تماس فلنج‌های فولادی در شکل شماره (۲-۲-۶-۲) "پ" (۱)، نشان داده شده‌است.

شکل شماره (۲-۲-۶-۲) "پ" (۱)، از استاندارد EN 1092-1:2001

انواع سطوح تماس فلنج‌های فولادی



(۲) ارتباط انواع سطوح تماس فلنج‌های فولادی در استانداردهای قبلی DIN با استاندارد EN 1092-1، در جدول شماره (۲-۲-۶-۲) "پ" (۲)، نشان داده شده‌است.

جدول شماره (۲-۲-۶-۲) "پ" (۲)، از استاندارد EN 1092-1:2001

ارتباط انواع سطوح تماس فلنج‌های فولادی در استانداردهای EN

Old designation as in DIN Standards	New designation as in DINEN 1092-1
Type A	Type A
Type B	
Type C	Type B 1
Type D	
Type E	Type B 2
Type F	Type C
Type N	Type D
Type V 13	Type E
Type R 13	Type F
Type V 14	Type H
Type R 14	Type G

ت) جنس

(۱) فلنج‌های فولادی باید متناسب با روش ساخت از قبیل آهنگری (forging)، ریخته‌گری (casting) یا نوردکاری گرم (hot rolled) از مصالح مشخص شده در جدول شماره (۲-۲-۶-۲) "ت" (۱)، منطبق با استانداردهای EN ساخته شوند.

جدول شماره (۲-۲-۶-۲) "ت" (۱)، از استاندارد EN 1092-1:2002
جنس مصالح برای ساخت فلنج‌های فولادی طبق استانداردهای EN

Group	Forgings			Castings			Hot rolled products		
	Symbol	Standard	Material number	Symbol	Standard	Material number	Symbol	Standard	Material number
1E0	S235JR	EN 10025	1.0037	—	—	—	S235JR	EN 10025	1.0037
1E1	S235JRG2	EN 10025	1.0038	—	—	—	S235JRG2	EN 10025	1.0038
2E0	—	—	—	GP240GR	EN 10213-2	1.0621	—	—	—
3E0	P245GH	EN 10222-2	1.0352	GP240GH	EN 10213-2	1.0619	P265GH	EN 10028-2	1.0425
3E1	P280GH	EN 10222-2	1.0426	—	—	—	P295GH	EN 10028-2	1.0481
4E0	17Mn6	EN 10222-2	1.5445	G20Mo5	EN 10213-2	1.5419	16Mo3	EN 10028-2	1.5415
5E0	14CrMo4-5	EN 10222-2	1.7335	G17CrMo5-5	EN 10213-2	1.7357	13CrMo4-5	EN 10028-2	1.7335
6E0	11CrMo9-10	EN 10222-2	1.7383	G17CrMo9-10	EN 10213-2	1.7379	11CrMo9-10	EN 10028-2	1.7383
6E1	X16CrMo5-1+NT	EN 10222-2	1.7386	GX15CrMo5	EN 10213-2	1.7365	—	—	—
7E0	13MnNi6-3	EN 10222-3	1.6217	G17Mn5	EN 10213-3	1.1131	P275NL1	EN 10028-3	1.0488
	—	—	—	G20Mn5	EN 10213-3	1.6220	P275NL2	EN 10028-3	1.1104
7E1	—	—	—	—	—	—	11MnNi5-3	EN 10028-4	1.6212
	—	—	—	—	—	—	P355NL1	EN 10028-3	1.0566
	—	—	—	—	—	—	P355NL2	EN 10028-3	1.1106
7E2	15NiMn6	EN 10222-3	1.6228	G9Ni14	EN 10213-3	1.5638	15NiMn6	EN 10028-4	1.6228
7E3	12Ni14	EN 10222-3	1.5637	—	—	—	12Ni14	EN 10028-4	1.5637
	12Ni19	EN 10222-3	1.5680	—	—	—	12Ni19	EN 10028-4	1.5680
	X8Ni9	EN 10222-3	1.5662	—	—	—	X8Ni9	EN 10028-4	1.5662
	13MnNi6-3	EN 10222-3	1.6217	—	—	—	11MnNi5-3	EN 10028-4	1.6212
	12Ni14	EN 10222-3	1.5637	—	—	—	12Ni14	EN 10028-4	1.5637
	—	—	—	—	—	—	12Ni19	EN 10028-4	1.5680
	X8Ni9	EN 10222-3	1.5662	—	—	—	X8Ni9	EN 10028-4	1.5662
8E0	—	—	—	—	—	—	P275N	EN 10028-3	1.0486
8E1	—	—	—	—	—	—	P355N	EN 10028-3	1.0562
8E2	P285NH	EN 10224-4	1.0487	—	—	—	P275NH	EN 10028-3	1.0487
8E3	P355NH	EN 10222-4	1.0565	—	—	—	P355NH	EN 10028-3	1.0565
9E0	X20CrMoV11-1	EN 10222-2	1.4922	GX23CrMoV12-1	EN 10213-2	1.4931	—	—	—
10E0	X2CrNi18-9	EN 10222-5	1.4307	GX2CrNi19-11	EN 10213-4	1.4309	X2CrNi18-9	EN 10028-7	1.4306
10E1	X2CrNiN18-10	EN 10222-5	1.4311	—	—	—	X2CrNiN18-10	EN 10028-7	1.4311
11E0	X5CrNi18-10	EN 10222-5	1.4301	GX5CrNi19-10	EN 10213-4	1.4308	X5CrNi18-10	EN 10028-7	1.4301
12E0	X6CrNiTi18-10	EN 10222-5	1.4541	—	—	—	X6CrNiTi18-10	EN 10028-7	1.4541
	—	—	—	GX5CrNiNb19-11	EN 10213-4	1.4552	X6CrNiNb18-10	EN 10028-7	1.4550
13E0	X2CrNiMo17-12-2	EN 10222-5	1.4404	GX2CrNiMo19-11-2	EN 10213-4	1.4409	X2CrNiMo17-12-2	EN 10028-7	1.4404
13E1	X2CrNiMoN17-11-2	EN 10222-5	1.4406	—	—	—	—	—	—
14E0	X5CrNiMo17-12-2	EN 10222-5	1.4401	GX5CrNiMo19-11-2	EN 10213-4	1.4408	X5CrNiMo17-12-2	EN 10028-7	1.4401
15E0	X6CrNiMoTi17-12-2	EN 10222-5	1.4571	—	—	—	X6CrNiMoTi17-12-2	EN 10028-7	1.4571
	—	—	—	GX5CrNiMoNb19-11-2	EN 10213-4	1.4581	X6CrNiMoNb17-12-2	EN 10028-7	1.4580
16E0	—	—	—	GX2CrNiMoCuN25-6-3-3	EN 10213-4	1.4517	—	—	—
	—	—	—	GX2CrNiMoNb26-7-4	EN 10213-4	1.4469	—	—	—

ث) طبقه‌بندی فشار/ دما (P/T ratings)

(۱) حداکثر فشار مجاز (PS) فلنج‌های فولادی، تا دمای 530 درجه سانتی‌گراد، برای فشارهای نامی (PN) 2.5 تا 100 بار و به تفکیک گروه مصالح (material group) مورد نظر، در جدول شماره (۲-۶-۲) "ث" (۱) نشان داده شده است.

جدول شماره (۲-۶-۲) "ث" (۱)، از استاندارد EN 1092-1:2001

حداکثر فشار مجاز فلنج‌های فولادی (طبقه‌بندی فشار/ دما)

PN	Material group	Maximum allowable temperature <i>TS</i> in °C														
		RT ^a	100	150	200	250	300	350	400	425	450	475	500	510	520	530
		Maximum allowable pressure <i>PS</i> in bar ^b														
2,5	1E0	2,5	2,5	—	—	—	—	—	—	—	—	—	—	—	—	—
	1E1	2,5	2,0	1,9	1,7	1,5	1,3	—	—	—	—	—	—	—	—	—
	2E0	2,5	2,5	—	—	—	—	—	—	—	—	—	—	—	—	—
	3E0	2,5	2,2	2,0	1,9	1,8	1,6	1,5	1,4	—	—	—	—	—	—	—
	3E1	2,5	2,5	2,5	2,5	2,3	2,1	1,9	1,7	—	—	—	—	—	—	—
6	1E0	6,0	6,0	—	—	—	—	—	—	—	—	—	—	—	—	—
	1E1	6,0	4,8	4,5	4,1	3,6	3,1	—	—	—	—	—	—	—	—	—
	2E0	6,0	6,0	—	—	—	—	—	—	—	—	—	—	—	—	—
	3E0	6,0	5,6	5,2	4,7	4,3	3,9	3,6	3,5	—	—	—	—	—	—	—
	3E1	6,0	6,0	6,0	6,0	5,5	4,9	4,5	4,1	—	—	—	—	—	—	—
10	1E0	10,0	10,0	—	—	—	—	—	—	—	—	—	—	—	—	—
	1E1	10,0	8,0	7,5	6,9	6,0	5,2	—	—	—	—	—	—	—	—	—
	2E0	10,0	10,0	—	—	—	—	—	—	—	—	—	—	—	—	—
	3E0	10,0	9,3	8,7	7,8	7,1	6,4	6,0	5,8	4,5	—	—	—	—	—	—
	3E1	10,0	10,0	10,0	10,0	9,1	8,2	7,6	6,9	—	—	—	—	—	—	—
16	1E0	16,0	16,0	—	—	—	—	—	—	—	—	—	—	—	—	—
	1E1	16,0	12,8	11,9	11,0	9,7	8,3	—	—	—	—	—	—	—	—	—
	2E0	16,0	16,0	—	—	—	—	—	—	—	—	—	—	—	—	—
	3E0	16,0	14,9	13,9	12,4	11,4	10,3	9,6	9,2	—	—	—	—	—	—	—
	3E1	16,0	16,0	16,0	16,0	14,6	13,2	12,1	11,0	—	—	—	—	—	—	—
25	1E0	25,0	25,0	—	—	—	—	—	—	—	—	—	—	—	—	—
	1E1	25,0	20,0	18,7	17,2	15,1	13,0	—	—	—	—	—	—	—	—	—
	2E0	25,0	25,0	—	—	—	—	—	—	—	—	—	—	—	—	—
	3E0	25,0	23,3	21,7	19,4	17,8	16,1	15,0	14,4	—	—	—	—	—	—	—
	3E1	25,0	25,0	25,0	25,0	22,8	20,6	18,9	17,2	—	—	—	—	—	—	—
40	1E0	40,0	40,0	—	—	—	—	—	—	—	—	—	—	—	—	—
	1E1	40,0	32,0	29,9	27,6	24,2	20,8	—	—	—	—	—	—	—	—	—
	2E0	40,0	40,0	—	—	—	—	—	—	—	—	—	—	—	—	—
	3E0	40,0	37,3	34,7	30,2	28,4	25,8	24,0	23,1	—	—	—	—	—	—	—
	3E1	40,0	40,0	40,0	40,0	36,4	32,9	30,2	27,6	—	—	—	—	—	—	—
63	1E0	63,0	63,0	—	—	—	—	—	—	—	—	—	—	—	—	—
	1E1	63,0	50,4	47,0	43,4	38,1	32,8	—	—	—	—	—	—	—	—	—
	2E0	63,0	63,0	—	—	—	—	—	—	—	—	—	—	—	—	—
	3E0	63,0	58,8	54,6	47,6	44,8	40,6	37,8	36,4	—	—	—	—	—	—	—
	3E1	63,0	63,0	63,0	63,0	57,4	51,8	47,6	43,4	—	—	—	—	—	—	—
100	1E0	100,0	100,0	—	—	—	—	—	—	—	—	—	—	—	—	—
	1E1	100,0	80,0	74,7	68,9	60,4	52,0	—	—	—	—	—	—	—	—	—
	2E0	100,0	100,0	—	—	—	—	—	—	—	—	—	—	—	—	—
	3E0	100,0	93,3	86,7	75,6	71,1	64,4	60,0	57,8	—	—	—	—	—	—	—
	3E1	100,0	100,0	100,0	100,0	91,1	82,2	75,6	68,9	—	—	—	—	—	—	—

^a -10 °C to 50 °C.

^b 1 bar = 100 kPa.

NOTE The p/T ratings apply only for flange types 05,11,12,13 and 21 having nominal sizes up to and including DN 600. The p/T ratings of all other flanges shall be agreed between the manufacturer and purchaser.

یادداشت‌های جدول:

- طبقه‌بندی فشار/ دما (P/T ratings) ارتباط بین حداکثر فشار مجاز (PS) و حداکثر دمای مجاز (TS) را نشان می‌دهد.
- طبقه‌بندی فشار/ دما فقط برای فلنج‌های نوع 05، 11، 12، 13 و 21 تا قطر نامی DN 600 کاربرد دارد. طبقه‌بندی فشار/ دما برای سایر فلنج‌ها بر اساس محاسبه یا تجربه بدست می‌آید.
- برای دماهای بینابین استفاده از میانبایی خطی مجاز است.
- در میانبایی خطی بین RT (-10°C تا 50°C) و 100°C، RT برابر 20°C منظور می‌شود.
- فشار و دما مربوط به سیال داخل سیستم لوله‌کشی است.

(ج) اندازه

(۱) اندازه فلنج‌ها به تفکیک فشار نامی (PN) و بر حسب قطر نامی (DN) در جدول‌های مربوط درج شده‌است. اندازه G_{max} که در جدول‌ها حداکثر داده شده، ممکن است تغییر کند.

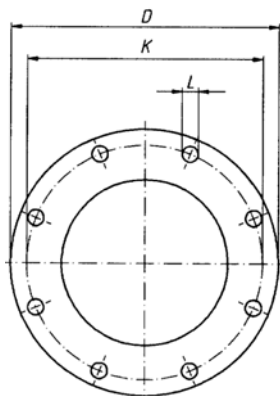
(۲) جدول‌های اندازه به طور عمده شامل اطلاعات زیر، است:

- فشار نامی (PN) و قطر نامی (DN) فلنج
- نوع فلنج
- اندازه‌های جفت شدن (mating) از قبیل قطر خارجی فلنج (D)، قطر دایره نصب پیچ‌ها (K)، قطر سوراخ پیچ‌ها (L)، تعداد و اندازه پیچ‌ها
- ضخامت‌ها (C)، طول‌ها (H) و اندازه‌های مختلف گلوبی (neck) فلنج

(۳) شکل و جدول شماره (۲-۶-۲-۲) "ج" (۳)، اندازه‌های فلنج را برای فشار نامی 2.5 بار (PN 2.5) نشان می‌دهد.

شکل شماره (۲-۶-۲-۲) "ج" (۳)، از استاندارد EN 1092-1:2001

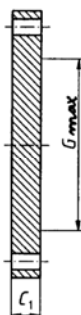
اندازه‌های فلنج فولادی برای فشار نامی 2.5 بار (PN 2.5)



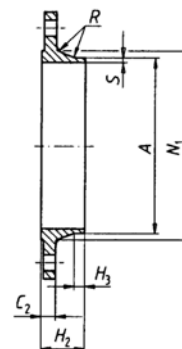
This diagram illustrates the arrangement but not necessarily the correct number of bolt holes.



Type 01



Type 05



Type 11

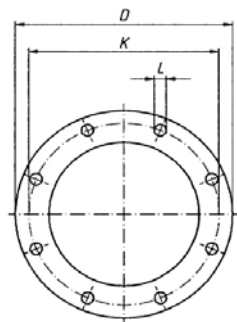
جدول شماره (۲-۶-۲) "ج" (۳)، از استاندارد EN 1092-1:2002
اندازه‌های فلنج فولادی برای فشار نامی 2.5 بار (PN 2.5)

DN	Mating dimensions				Outside diameter of neck	Bore diameter	Flange thickness		Diameter of shoulder	Lengths		Neck diameter	Corner radii	Neck thickness (see 5.6.1)			
	Outside diameter	Diameter of bolt circle	Diameter of bolt hole	Bolting			C ₁	C ₂		H ₂	H ₃				R ₁	S	
				Number													Size
10 to 1 000	01,05,11																
Use PN 6 rating (dimensions for these sizes are identical)																	
1 200	1 375	1 320	30	32	M27	1 219	26	1 160	70	16	1 245	16	7				
1 400	1 575	1 520	30	36	M27	1 422	26	1 346	70	16	1 445	16	7				
1 600	1 790	1 730	30	40	M27	1 626	26	1 546	80	20	1 645	16	8				
1 800	1 990	1 930	30	44	M27	1 829	26	1 746	80	20	1 845	16	9				
2 000	2 190	2 130	30	48	M27	2 032	26	1 950	80	22	2 045	16	10				
2 200	2 405	2 340	33	52	M30	2 235	28	—	90	25	2 248	18	10				
2 400	2 605	2 540	33	56	M30	2 438	28	—	90	25	2 448	18	10				
2 600	2 805	2 740	33	60	M30	2 620	28	—	90	25	2 648	18	10				
2 800	3 030	2 960	36	64	M33	2 820	30	—	90	25	2 848	18	10				
3 000	3 230	3 160	36	68	M33	3 020	30	—	90	25	3 050	18	10				
3 200	3 430	3 360	36	72	M33	3 220	30	—	90	25	3 250	20	10				
3 400	3 630	3 560	36	76	M33	3 420	32	—	95	28	3 450	20	10				
3 600	3 840	3 770	36	80	M33	3 620	32	—	100	28	3 652	20	10				
3 800	4 045	3 970	39	80	M36	3 820	34	—	100	28	3 852	20	10				
4 000	4 245	4 170	39	84	M36	4 020	34	—	100	28	4 052	20	10				

(۴) شکل و جدول شماره (۲-۲-۲) "ج" (۴)، اندازه‌های فلنچ را برای فشار نامی 6 بار (PN 6) نشان می‌دهد.

شکل شماره (۲-۲-۲) "ج" (۴)، از استاندارد EN 1092-1:2001

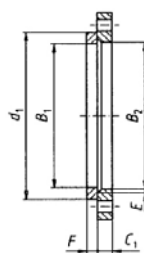
اندازه‌های فلنچ فولادی برای فشار نامی 6 بار (PN 6)



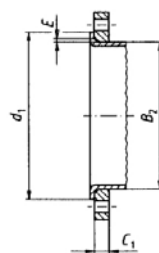
This diagram illustrates the arrangement but not necessarily the correct number of bolt holes.



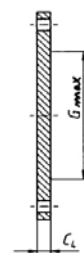
Type 01



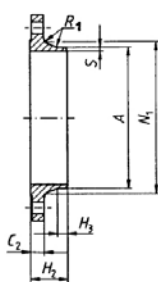
Type 02 and 32



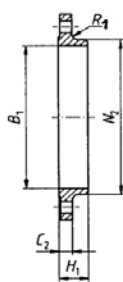
Type 02 and 33



Type 05



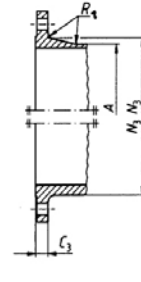
Type 11



Type 12



Type 13



Type 21

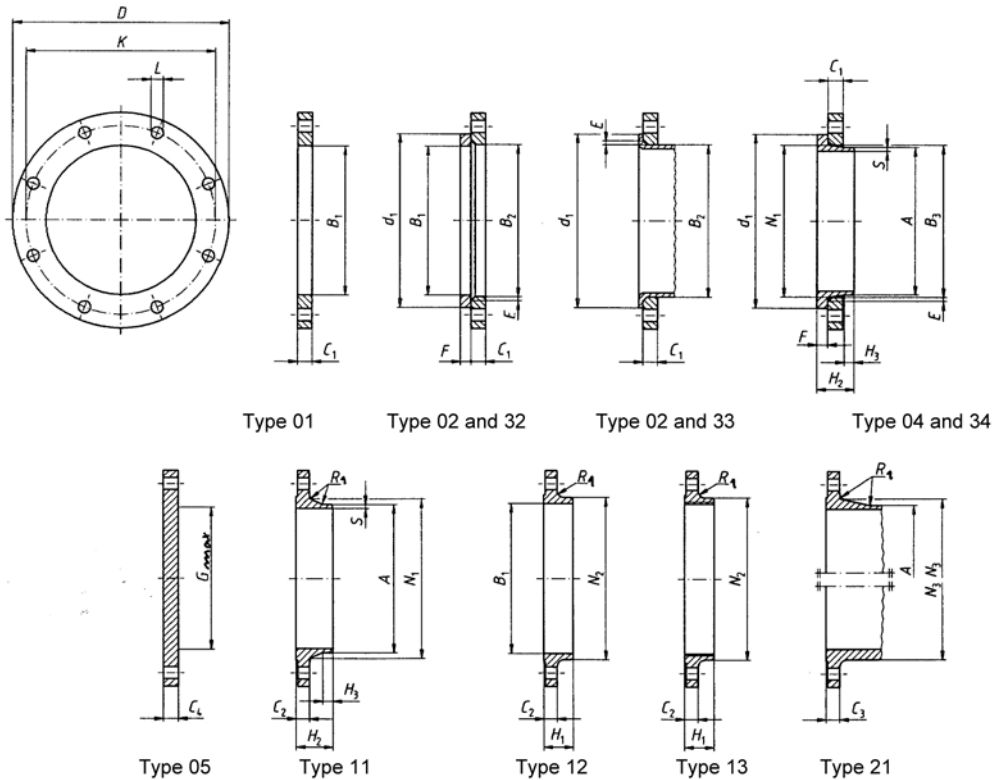
جدول شماره (۲-۲-۶-۴) از استاندارد 1:2002 EN 1092-1
اندازه‌های فلنج فولادی برای فشار نامی 6 بار (PN 6)

Dimensions in millimetres

DN	Mating dimensions				Outside diameter of neck	Bore diameters		Flange thickness			Chamfer	Collar thickness	Diameter of shoulder	Length			Neck diameters			Corner radii	Neck thickness (see 5.6.1)			
	Outside diameter	Diameter of bolt circle	Diameter of bolt hole	Bolting		Number	Size	B ₁	B ₂	C ₁ ^a				C ₂	C ₃	C ₄	E	F	G _{max}			H ₁	H ₂	H ₃
											01	02	01							11	05			
10	75	50	11	4	M10	17,2	18,0	21	12	12	12	12	3	10	—	20	28	6	26	25	20	4	1,8	
15	80	55	11	4	M10	21,3	22,0	25	12	12	12	12	3	10	—	20	30	6	30	30	26	4	2,0	
20	90	65	11	4	M10	26,9	27,5	31	14	14	14	14	4	10	—	24	32	6	38	40	34	4	2,3	
25	100	75	11	4	M10	33,7	34,5	38	14	14	14	14	4	10	—	24	35	6	42	50	44	4	2,6	
32	120	90	14	4	M12	42,4	43,5	46	16	14	14	14	5	10	—	26	35	6	55	60	54	6	2,6	
40	130	100	14	4	M12	48,3	49,5	53	16	14	14	14	5	10	—	26	38	7	62	70	64	6	2,6	
50	140	110	14	4	M12	60,3	61,5	65	16	14	14	14	5	12	—	28	38	8	74	80	74	6	2,9	
65	160	130	14	4	M12	76,1	77,5	81	16	14	14	14	6	12	55	32	38	9	88	100	94	6	2,9	
80	190	150	18	4	M16	88,9	90,5	94	18	16	16	16	6	12	70	34	42	10	102	110	110	8	3,2	
100	210	170	18	4	M16	114,3	116,0	120	18	16	16	16	6	14	90	40	45	10	130	130	130	8	3,6	
125	240	200	18	8	M16	139,7	141,5	145	20	18	18	18	6	14	115	44	48	10	155	160	160	8	4,0	
150	265	225	18	8	M16	168,3	170,5	174	20	18	18	18	6	14	140	44	48	12	184	185	182	10	4,5	
200	320	280	18	8	M16	219,1	221,5	226	22	20	20	20	6	16	180	44	55	15	236	240	238	10	6,3	
250	375	335	18	12	M16	273,0	276,5	281	24	22	22	22	8	18	235	44	60	15	290	295	284	12	6,3	
300	440	395	22	12	M20	323,9	327,5	333	24	22	22	22	8	18	285	44	62	15	342	355	342	12	7,1	
350	490	445	22	12	M20	355,6	359,5	365	26	22	22	22	8	18	330	—	62	15	385	—	392	12	7,1	
400	540	495	22	16	M20	406,4	411,0	416	28	22	22	22	8	20	380	—	65	15	438	—	442	12	7,1	
450	595	550	22	16	M20	457,0	462,0	467	30	22	22	24	8	20	425	—	85	15	492	—	494	12	7,1	
500	645	600	22	20	M20	508,0	513,5	519	30	24	24	24	8	22	475	—	88	15	538	—	544	12	7,1	
600	755	705	26	20	M24	610,0	616,5	622	32	30	30	30	8	22	575	—	70	16	640	—	642	12	7,1	
700	860	810	26	24	M24	711,0	—	—	—	—	—	—	—	—	670	—	70	16	740	—	746	12	7,1	
800	975	920	30	24	M27	813,0	—	—	—	—	—	—	—	—	770	—	70	16	842	—	850	12	7,1	
900	1 075	1 020	30	24	M27	914,0	—	—	—	—	—	—	—	—	860	—	70	16	942	—	950	12	7,1	
1 000	1 175	1 120	30	28	M27	1 016,0	—	—	—	—	—	—	—	—	960	—	70	16	1 045	—	1 050	16	7,1	

(۵) شکل و جدول شماره (۲-۶-۲-۲) "ج" (۵)، اندازه‌های فلنج را برای فشار نامی ۱۰ بار (PN10) نشان می‌دهد.

شکل شماره (۲-۶-۲-۲) "ج" (۵)، از استاندارد EN 1092-1:2001
 اندازه‌های فلنج فولادی برای فشار نامی ۱۰ بار (PN10)



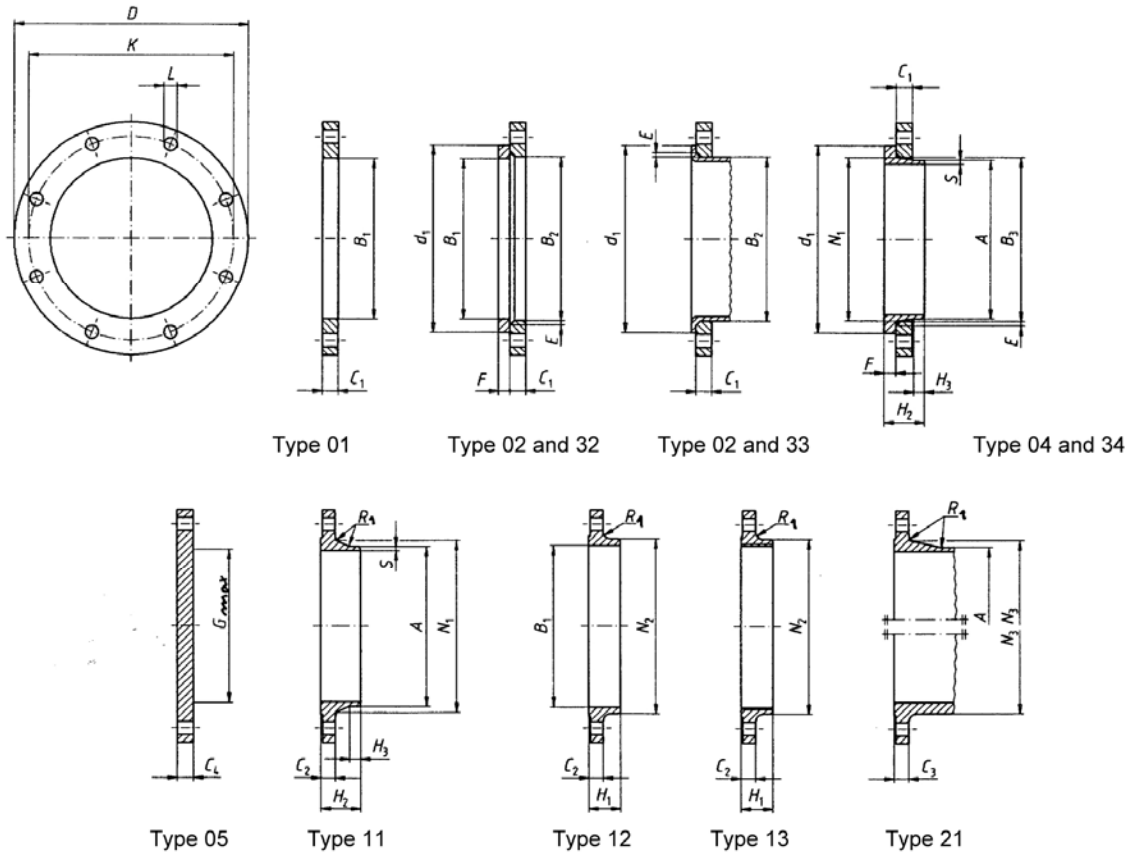
جدول شماره (۲-۶-۲) "ج" (۵)، از استاندارد EN 1092-1:2002
اندازه‌های فلنج فولادی برای فشار نامی 10 بار (PN 10)

DN	Mating dimensions				Outside diameter of neck	Bore diameters				Flange thickness				Chamfer	Collar thickness	Diameter of shoulder	Length			Neck diameters			Corner radii	Neck thickness (see 5.6.1)				
	Outside diameter	Diameter of bolt circle	Diameter of bolt hole	Boling		B ₁	B ₂	B ₃	C ₁	C ₂	C ₃	C ₄	E				F	G _{max}	H ₁	H ₂	H ₃	N ₁			N ₂	N ₃	R ₁	S
	01, 02, 04, 05, 11, 12, 13, 21				11	01	02	04	01	11	21	05	02	32	05	12	11	11	11	12	21	11	11					
					21*	12	04	04	02	12	21	05	04	34	05	13	34	34	34	13	21	12	34					
					34	32			04	13																		
10 to 40	Use PN 40 dimensions																											
50 to 150	Use PN 16 dimensions																											
200	340	295	22	8	M20	219,1	226	240	24	24	24	24	6	20	190	44	62	16	234	246	246	10	6,3					
250	395	350	22	12	M20	273,0	281	294	26	26	26	26	8	22	235	46	68	16	292	298	298	12	6,3					
300	445	400	22	12	M20	323,9	333	348	26	26	26	26	8	22	285	46	68	16	342	350	348	12	7,1					
350	505	460	22	16	M20	335,6	365	400	28	26	26	26	8	22	330	53	68	16	385	400	408	12	7,1					
400	565	515	26	16	M24	406,4	416	450	32	26	26	26	8	24	380	57	72	16	440	456	456	12	7,1					
450	615	565	26	20	M24	457,0	467	498	36	28	28	28	8	24	425	63	72	16	488	502	502	12	7,1					
500	670	620	26	20	M24	508,0	519	550	38	28	28	28	8	26	475	67	75	16	542	559	559	12	7,1					
600	780	725	30	20	M27	610,0	622	650	42	28	34	34	8	26	575	75	80	18	642	658	658	12	7,1					
700	895	840	30	24	M27	711,0	—	—	—	30	34	38	—	—	670	—	80	18	746	—	—	12	8,0					
800	1 015	950	33	24	M30	813,0	—	—	—	32	36	42	—	—	770	—	90	18	850	—	—	12	8,0					
900	1 115	1 050	33	28	M30	914,0	—	—	—	34	38	46	—	—	860	—	95	20	950	—	—	12	10,0					
1 000	1 230	1 160	36	28	M33	1 016,0	—	—	—	34	38	52	—	—	960	—	95	20	1 052	—	—	16	10,0					

* For flanges type 21 the outside hub diameter approximately corresponds to the outside pipe diameter.

(۶) شکل و جدول شماره (۲-۲-۲-۶) "ج" (۶)، اندازه‌های فلنج را برای فشار نامی ۱۶ بار (PN16) نشان می‌دهد.

شکل شماره (۲-۲-۲-۶) "ج" (۶)، از استاندارد EN 1092-1:2001
 اندازه‌های فلنج فولادی برای فشار نامی ۱۶ بار (PN16)



جدول شماره (۲-۲-۶-۲) "ج" (۶)، از استاندارد EN 1092-1:2002
اندازه‌های فلنج فولادی برای فشار نامی 16 بار (PN 16)

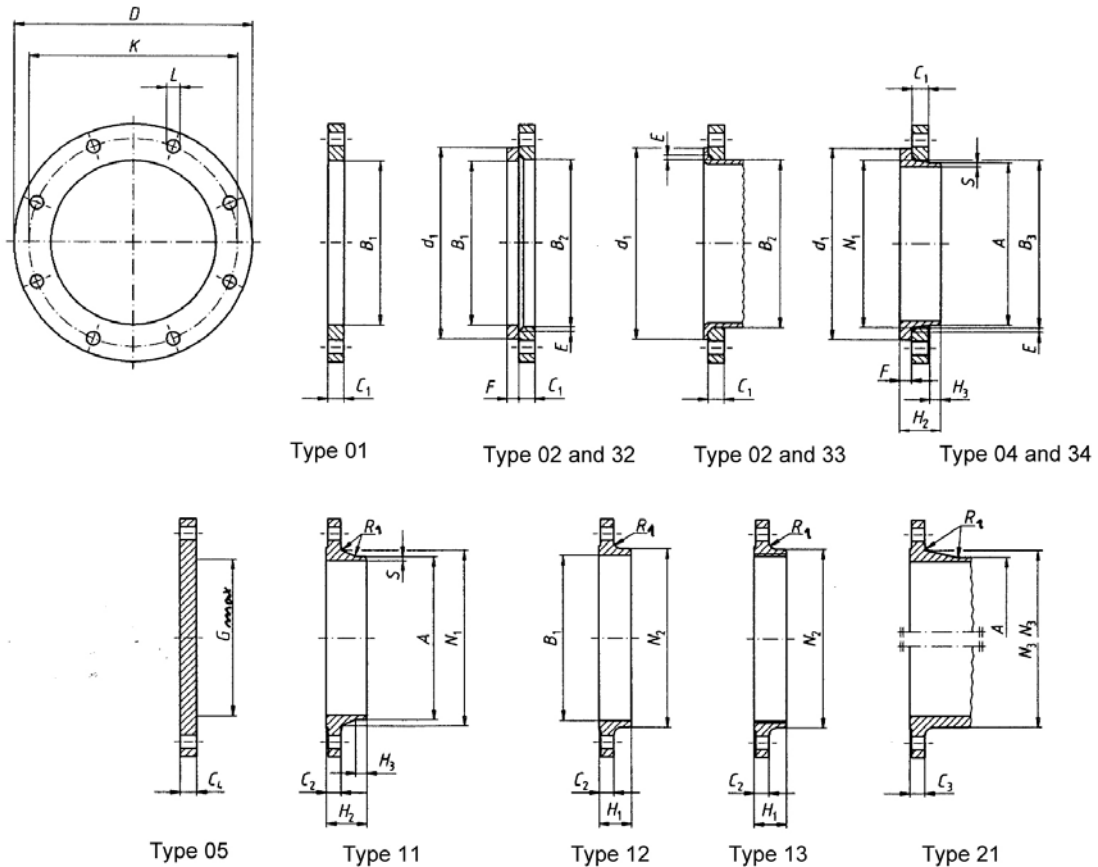
DN	Mating dimensions				Outside diameter of neck	Bore diameters				Flange thickness				Chamfer	Collar thickness	Diameter of shoulder	Length			Neck diameters			Corner radii	Neck thickness (see 5.6.1)					
	Outside diameter	Diameter of bolt circle	Diameter of bolt hole	Bolt hole		A	B ₁	B ₂	B ₃	C ₁	C ₂	C ₃	C ₄				E	F	G _{max}	H ₁	H ₂	H ₃			N ₁	N ₂	N ₃	R ₁	S
10	01, 02, 04, 05, 11, 12, 13, 21				11	01	02	04	01	11	21	05	02	32	05	12	11	11	11	11	12	21	11	11					
16					21 ^a	12	12		02	12			04	34		13	34	34	34	34	13		12	34					
40					34	32			04	13																			
50	165	125	18	4	60,3	61,5	65	77	19	18	18	18	5	16	—	28	45	8	74	84	84	5	2,9						
65	185	145	18	8 ^b	76,1	77,5	81	96	20	18	18	18	6	16	55	32	45	10	92	104	104	6	2,9						
80	200	160	18	8	89,9	90,5	94	108	20	20	20	20	6	16	70	34	50	10	105	118	120	6	3,2						
100	220	180	18	8	114,3	116,0	120	134	22	20	20	20	6	18	90	40	52	12	131	140	140	8	3,6						
125	250	210	18	8	139,7	141,5	145	162	22	22	22	22	6	18	115	44	55	12	156	168	170	8	4,0						
150	285	240	22	8	168,3	170,5	174	188	24	22	22	22	6	20	140	44	55	12	164	195	190	10	4,5						
200	340	295	22	12	219,1	221,5	226	240	26	24	24	24	6	20	190	44	52	16	235	246	246	10	6,3						
250	405	355	25	12	273,0	276,5	281	294	29	26	26	26	8	22	235	46	70	16	292	298	296	12	6,3						
300	460	410	26	12	323,9	327,5	333	348	32	28	28	28	8	24	285	46	78	16	344	350	350	12	7,1						
350	520	470	26	16	355,6	359,0	365	400	35	30	30	30	8	26	330	57	82	16	390	400	410	12	8,0						
400	580	525	30	16	406,4	410,0	416	454	38	32	32	32	8	28	380	63	89	16	465	455	458	12	8,0						
450	640	585	30	20	457,0	462,0	467	500	42	40	40	40	8	30	425	68	87	16	480	502	516	12	8,0						
500	715	650	33	20	508,0	513,5	510	556	46	44	44	44	8	32	475	73	90	16	548	559	576	12	8,0						
600	840	770	36	20	610,0	616,5	622	660	52	54	54	54	8	32	575	83	95	18	652	658	690	12	8,8						
700	910	840	36	24	711,0	711,0	711,0	755	58	56	56	56	8	32	670	83	100	18	755	760	760	12	8,8						
800	1 025	950	39	24	813,0	813,0	813,0	860	—	38	42	42	—	—	770	90	105	20	865	864	862	12	10,0						
900	1 125	1 050	39	28	914,0	914,0	914,0	960	—	40	44	44	—	—	860	94	110	20	955	968	962	12	10,0						
1 000	1 255	1 170	42	28	1 016,0	1 016,0	1 016,0	1 070	—	42	46	46	—	—	960	100	120	22	1 058	1 072	1 076	16	10,0						

Use PN 40 dimensions

^a For flanges type 21 the outside hub diameter approximately corresponds to the outside pipe diameter.
^b According to EN 1092-2 (cast iron flanges) and prEN 1092-3 (copper alloy flanges), the flanges in this DN and PN may be supplied with 4 holes, these may be supplied by agreement between manufacturer and purchaser.

(۷) شکل و جدول شماره (۲-۶-۲-۲) "ج" (۷)، اندازه‌های فلنج را برای فشار نامی ۲۵ بار (PN25) نشان می‌دهد.

شکل شماره (۲-۶-۲-۲) "ج" (۷)، از استاندارد EN 1092-1:2001
 اندازه‌های فلنج فولادی برای فشار نامی ۲۵ بار (PN25)



جدول شماره (۲-۲-۶-۲) "ج" (۷)، از استاندارد EN 1092-1:2002
اندازه‌های فلنج فولادی برای فشار نامی 25 بار (PN 25)

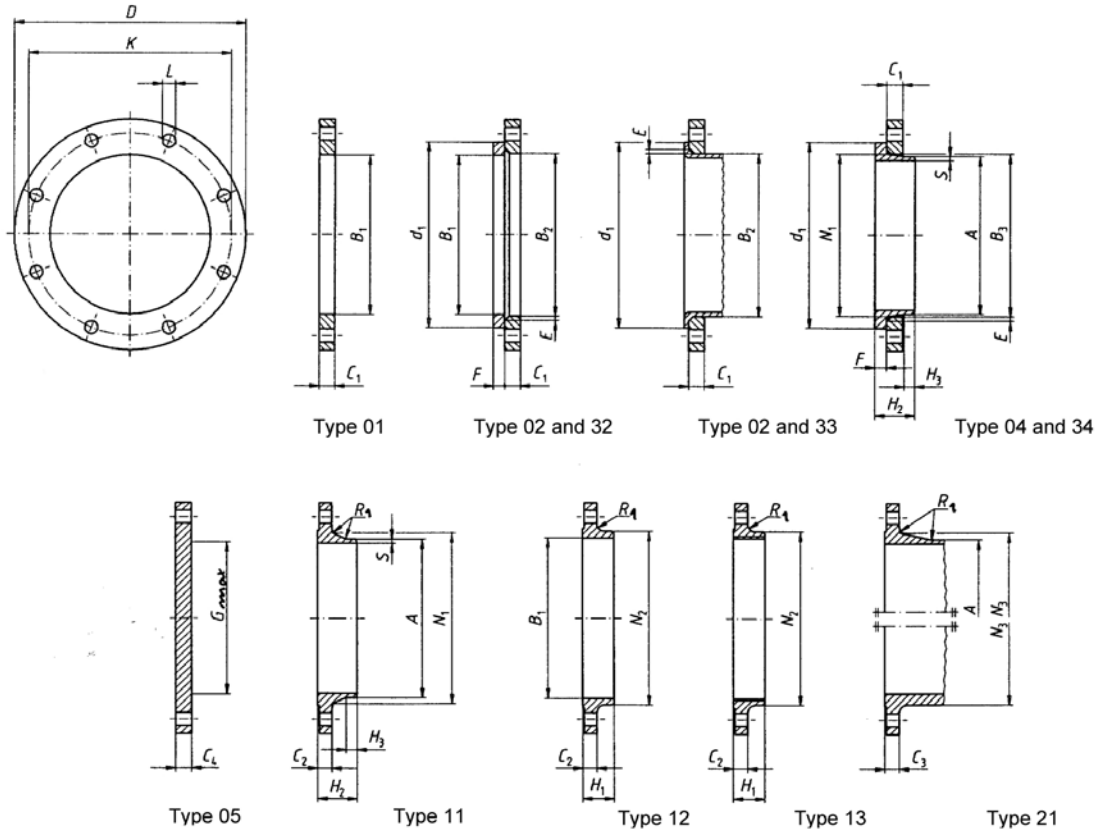
DN	Mating dimensions						Dimensions in millimetres																				
	Outside diameter	Diameter of bolt circle	Diameter of bolt hole	Bolting		Size	Outside diameter of neck			Bore diameters			Flange thickness				Chamfer	Collar thickness	Diameter of shoulders	Length			Neck diameters			Corner radii	Neck thickness (see 5.6.1)
				Number	Size		A	B ₁	B ₂	B ₃	C ₁	C ₂	C ₃	C ₄	E	F				G _{max}	H ₁	H ₂	H ₃	N ₁	N ₂		
							01, 02, 04, 05, 11, 12, 13, 21	11 21*	01 12 32	02	04	01 02 04	11 12 13	05	02 04	32 34	05	12 13	11 34 34	11 34 34	11 12 13	21	11 12 13 21	11 34			
10 to 150																											
200	360	310	26	12	M24			219,1	221,5	226	250	30	30	30	6	26	190	52	80	16	244	256	252	10	6,3		
250	425	370	30	12	M27			273,0	275,5	281	302	32	32	32	8	26	235	60	88	18	298	310	304	12	7,1		
300	485	430	30	16	M27			323,9	327,5	333	356	34	34	34	8	28	285	67	92	18	352	364	364	12	8,0		
350	555	490	33	16	M30			355,6	359,5	365	408	38	38	38	8	32	332	72	100	20	398	418	418	12	8,0		
400	620	560	36	16	M33			406,4	411,0	416	462	40	40	40	8	34	390	78	110	20	452	472	472	12	8,8		
450	670	600	36	20	M33			457,0	462,0	467	510	46	46	46	8	36	425	84	110	20	500	520	520	12	8,8		
500	730	660	36	20	M33			508,0	513,5	519	568	48	48	48	8	38	475	90	125	20	558	580	580	12	10,0		
600	845	770	39	20	M36			610,0	616,5	622	670	58	58	58	8	40	575	100	125	20	660	684	684	12	11,0		
700	960	875	42	24	M39			711,0	—	—	—	46	50	—	—	—	—	—	125	20	760	—	780	12	12,5		
800	1 085	990	48	24	M45			813,0	—	—	—	50	54	—	—	—	—	—	135	22	864	—	882	12	14,2		
900	1 185	1 090	48	28	M45			914,0	—	—	—	54	58	—	—	—	—	—	145	24	968	—	982	12	16,0		
1 000	1 320	1 210	56	28	M52			1 016,0	—	—	—	58	62	—	—	—	—	—	155	24	1 070	—	1 086	16	17,5		

Use PN-40 dimensions

* For flanges type 21 the outside hub diameter approximately corresponds to the outside pipe diameter.

(۸) شکل و جدول شماره (۲-۶-۲-۲) "ج" (۸)، اندازه‌های فلنج را برای فشار نامی ۴۰ بار (PN40) نشان می‌دهد.

شکل شماره (۲-۶-۲-۲) "ج" (۸)، از استاندارد EN 1092-1:2001
 اندازه‌های فلنج فولادی برای فشار نامی ۴۰ بار (PN40)



جدول شماره (۲-۲-۶-۲) "ج" (۸)، از استاندارد EN 1092-1:2002
اندازه‌های فلنج فولادی برای فشار نامی 40 بار (PN 40)

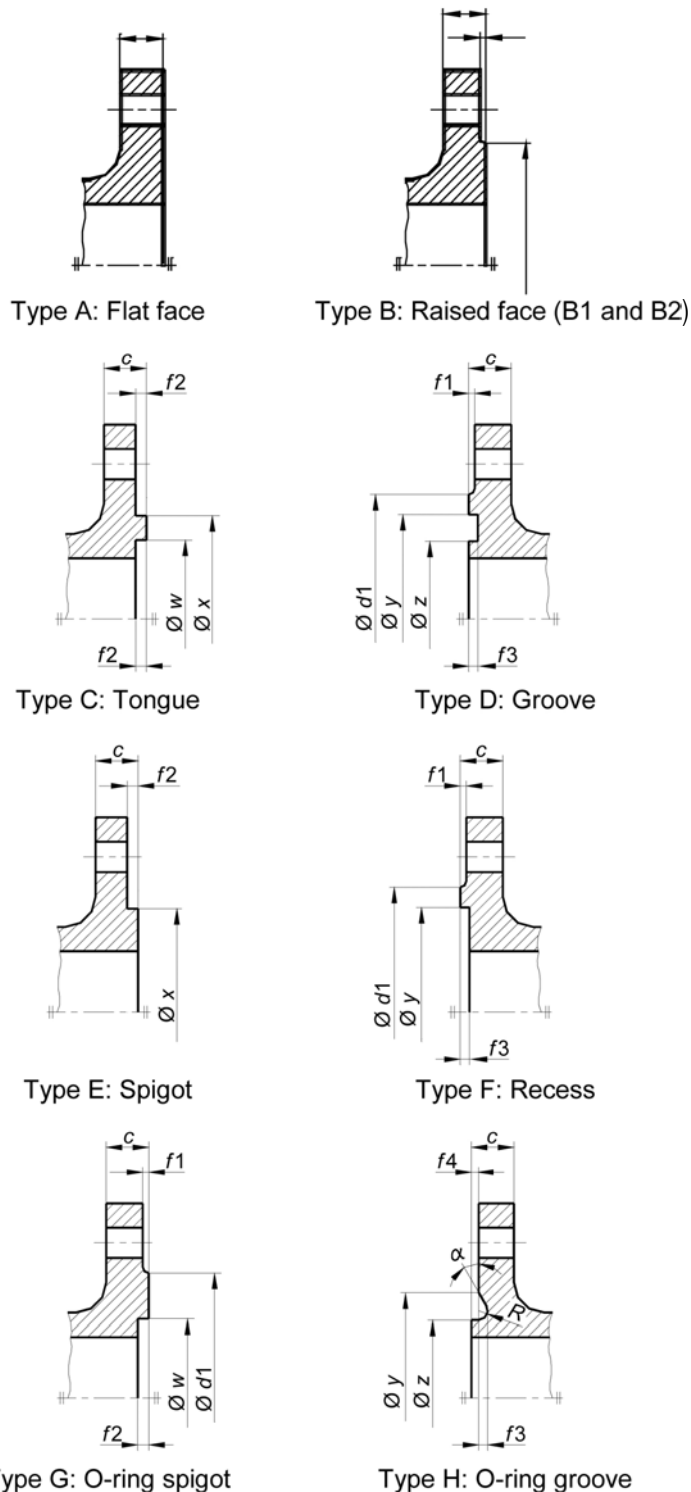
Dimensions in millimetres

DN	Mating dimensions				Outside diameter of neck	Bore diameters			Flange thickness						Chamfer	Collar thickness	Diameter of shoulder	Length			Neck diameters				Corner radii	Neck thickness (see 5.6.1)					
	D	K	L	Number		Size	A	B ₁	B ₂	B ₃	C ₁	C ₂	C ₃	C ₄				E	F	G _{max}	H ₁	H ₂	H ₃	H ₄			N ₁	N ₂	N ₃	R _t	S
10	90	60	14	4	M12	17,2	18,0	21	31	14	16	16	16	3	12	—	—	22	35	6	28	30	28	4	1,8						
15	95	65	14	4	M12	21,3	22,0	25	35	14	16	16	16	3	12	—	—	22	38	6	32	35	32	4	2,0						
20	105	75	14	4	M12	26,9	27,5	31	42	16	18	18	18	4	14	—	—	26	40	6	40	45	40	4	2,3						
25	115	85	14	4	M12	33,7	34,5	38	49	16	18	18	18	4	14	—	—	28	40	6	45	52	50	4	2,6						
32	140	100	18	4	M16	42,4	43,5	47	59	18	18	18	18	5	14	—	—	30	42	6	55	60	60	6	2,6						
40	150	110	18	4	M16	48,3	49,5	53	67	18	18	18	18	5	14	—	—	32	45	7	64	70	70	6	2,6						
50	165	125	18	4	M16	60,3	61,5	65	77	20	20	20	20	5	16	—	—	34	48	8	75	84	84	6	2,9						
65	185	145	18	8	M16	76,1	77,5	81	96	22	22	22	22	6	16	—	—	35	52	10	90	104	104	6	2,9						
80	200	160	18	8	M16	88,9	90,5	94	114	24	24	24	24	6	18	—	—	40	58	12	105	118	120	8	3,2						
100	235	190	22	8	M20	114,3	116,0	120	138	26	24	24	24	6	20	—	—	44	65	12	134	145	142	8	3,6						
125	270	220	26	8	M24	138,7	141,5	145	166	28	26	26	26	6	22	—	—	48	68	12	162	170	162	8	4,0						
150	300	250	26	8	M24	168,3	170,5	174	194	30	28	28	28	6	24	—	—	52	75	12	192	200	192	10	4,5						
200	375	320	30	12	M27	219,1	221,5	226	250	35	34	35	35	6	28	—	—	52	88	16	244	260	254	10	6,3						
250	450	385	33	12	M30	273,0	276,5	281	312	42	42	42	42	8	30	—	—	60	105	18	306	312	312	12	7,1						
300	515	450	33	16	M30	323,9	327,5	333	368	46	42	42	42	8	34	—	—	67	115	18	362	380	378	12	8,0						
350	580	510	36	16	M33	355,6	359,5	365	418	54	46	46	46	8	36	—	—	72	125	20	408	424	432	12	8,8						
400	660	585	39	16	M36	406,4	411,0	416	472	60	50	50	50	8	42	—	—	78	135	20	462	478	488	12	11,0						
450	685	610	39	20	M36	457,0	462,0	467	510	66	57	57	57	8	46	—	—	84	135	20	500	522	522	12	12,5						
500	755	670	42	20	M39	508,0	513,5	519	572	72	57	57	57	8	50	—	—	90	140	20	562	576	576	12	14,2						
600	890	795	48	20	M45	610,0	616,5	622	676	84	72	72	72	8	54	—	—	100	150	20	666	686	686	12	16,0						

* For flanges type 21 the outside hub diameter approximately corresponds to the outside pipe diameter.

(۹) شکل و جدول شماره (۲-۶-۲-۲) "ج" (۹)، اندازه‌های سطح تماس فلنج‌های فولادی (flange facings) را نشان می‌دهد.

شکل شماره (۲-۶-۲-۲) "ج" (۹)، از استاندارد EN 1092-1:2001 اندازه‌های سطح تماس فلنج فولادی



جدول شماره (۲-۶-۲) ج "۹"، از استاندارد EN 1092-1:2002
اندازه‌های سطح تماس فلنج فولادی

DN	d_1										f_1	f_2	f_3	f_4	w	x	y	z	$\alpha \approx$	R
	PN 2.5	PN 6	PN 10	PN 16	PN 25	PN 40	PN 63	PN 100												
	mm	mm	mm	mm	mm	mm	mm	mm	mm	mm										
10		35					40							24	34	35	23			
15		40					45							29	39	40	28			
20		50					58							36	51	51	35			
25		60					68							43	57	58	42			
32		70					78							51	65	66	50			
40		80					88							61	75	76	60			
50		90					102							73	87	88	72			
65		110					122							95	109	110	94			
80		128					138							106	120	121	105			
100		148					162							129	149	150	128			
125		178					188							155	175	176	154			
150		202					218							183	203	204	182			
200	Use PN 6 dimensions	258					285							239	259	260	238			
250		312					345							292	312	313	291			
300		365					410							343	363	364	342			
350		415					465							395	421	422	394			
400		465					535							447	473	474	446			
450		520					560							497	523	524	496			
500		570					615							549	575	576	548			
600		670					735							649	675	676	648			
700		775					840							751	777	778	750			
800		880					960							856	882	883	855			
900		980					1070							961	987	988	960			
1000		1080					1180							1062	1092	1094	1060			

چ) رواداری

رواداری‌های اندازه فلنج‌های فولادی باید طبق جدول شماره (۲-۶-۲-۲) "چ" باشد.

جدول شماره (۲-۶-۲-۲) "چ"، از استاندارد EN 1092-1:2001

رواداری‌های اندازه فلنج‌های فولادی

Dimension	Flange Type	Size	Tolerance mm
Outside diameter of neck <i>A</i>	11, 21, 34	≤ DN 125	+3,0 0
		> DN 125 ≤ DN 1200	+4,5 0
		> DN 1200	+6,0 0
Bore diameter <i>B₁, B₂, B₃</i>	01, 02, 04, 12, 32	≤ DN 100	+0,5 0
		> DN 100 ≤ DN 400	+1,0 0
		> DN 400 ≤ DN 600	+1,5 0
		> DN 600	+3,0 0
Outside diameter <i>D</i>	21	≤ DN 250 > DN 250 ≤ DN 500 > DN 500 ≤ DN 800 > DN 800 ≤ DN 1200 > DN 1200 ≤ DN 1600 > DN 1600 ≤ DN 2000 > DN 2000	±4,0 ±5,0 ±6,0 ±7,0 ±8,0 ±10,0 ±12,0
	All other types	≤ DN 150 > DN 150 ≤ DN 500 > DN 500 ≤ DN 1200 > DN 1200 ≤ DN 1800 > DN 1800	±2,0 ±3,0 ±5,0 ±7,0 ±10,0
Length through hub <i>H₁, H₂, H₃</i>	11, 12, 13	≤ DN 80 > DN 80 ≤ DN 250 > DN 250	±1,5 ±2,0 ±3,0
Neck diameter <i>N₁, N₂, N₃</i>	11, 21, 34	≤ DN 50 > DN 50 ≤ DN 150 > DN 150 ≤ DN 300 > DN 300 ≤ DN 600 > DN 600 ≤ DN 1200	0 -2,0 0 -4,0 0 -6,0 0 -8,0 0 -10,0
	12, 13	≤ DN 50 > DN 50 ≤ DN 150 > DN 150 ≤ DN 300 > DN 300 ≤ DN 600 > DN 600 ≤ DN 1200 > DN 1200 ≤ DN 1800 > DN 1800	+1,0 0 +2,0 0 +4,0 0 +8,0 0 +12,0 0 +16,0 0 +20,0 0

جدول شماره (۲-۲-۶-۲) "ج"، از استاندارد EN 1092-1:2001 - ادامه

رواداری‌های اندازه فلنج‌های فولادی

Dimension		Flange type	Size	Tolerance mm
Flange thickness C_1, C_2, C_3, C_4		All types (machined on both faces)	≤ 18 mm thickness > 18 mm ≤ 50 mm thickness > 50 mm thickness	$\pm 1,0$ $\pm 1,5$ $\pm 2,0$
		All types (machined on front face only) Type 02 and 04 (unmachined)	≤ 18 mm thickness > 18 mm ≤ 50 mm thickness > 50 mm thickness	+2,0 -1,3 +4,0 -1,5 +7,0 -2,0
Facing diameter d_1		All types	\leq DN 250 > DN 250	+2,0 -1,0 +3,0 -1,0
Facing height f_1		All types (facing type B, D, F and G)	2 mm	0 -1,0
Facing height f_2		All types (facing types C, E and G)	All DN	+0,5 0
Facing height f_3		All types (facing types D and F)	All DN	+0,5 0
		All types (facing type H)	All DN	+0,2 0
Facing height f_4		All types (facing type H)	All DN	+0,5 0
Facing	W	All types	All DN	+0,5 0
	X			0 -0,5
	Y			+0,5 0
	Z			0 -0,5
Diameter of bolt circle K		All types	Bolt sizes M10 to M24	$\pm 1,0$
			Bolt sizes M27 to M45	$\pm 1,5$
Centre-to-centre of adjacent bolt holes		All types	Bolt sizes M10 to M24	$\pm 1,0$
			Bolt sizes M27 to M45	$\pm 1,5$
Eccentricity of machined facing diameters		All types	\leq DN 100	1,0
			> DN 100	2,0
Parallelism between bolting bearing surfaces and flange jointing faces		All types (machined bearing surfaces)	All DN	1°
		All types (unmachined bearing surfaces)		2°

ح) پیچ و مهره فلنج (bolting)

- (۱) فلنج‌های فولادی مقابل باید با پیچ و مهره فولادی به هم متصل شوند.
- (۲) برای جفت‌شدن و اتصال کامل، لازم است فلنج‌های مقابل برای تعداد و اندازه پیچ‌هایی که در جدول‌های شماره (۲-۲-۶-۲) "ج" (۳) تا شماره (۲-۲-۶-۲) "ج" (۸) مشخص شده است، مناسب باشند.
- (۳) پیچ و مهره باید متناسب با فشار، دما، جنس فلنج و جنس واشر آب‌بندی (gasket) به طریقی انتخاب شود که در شرایط کارکرد بدون نشت، باقی بماند.
- (۴) استاندارد EN 1515 با موضوع فلنج‌ها و اتصالات آنها (پیچ و مهره) در دو قسمت تهیه و منتشر شده است. استاندارد EN 1515-1 که در سال ۱۹۹۹ جایگزین استاندارد DIN 2507:1986 شده است، برای انتخاب پیچ و مهره فلنج‌هایی که بر اساس فشار نامی (PN) در قالب استانداردهای EN 1092، یا کلاس فشار طبق استانداردهای EN 1759 طبقه‌بندی شده‌اند، کاربرد دارد. انتخاب جنس پیچ و مهره در این استاندارد براساس مصالح معمولی صورت گرفته است و دامنه وسیعی از فشار و دما برای کاربرد فلنج‌های استاندارد در مصارف عمومی را شامل می‌شود.
- (۵) در جدول شماره (۲-۲-۶-۲) "ح" (۵) انتخاب نوع پیچ و مهره همراه با استانداردهای مرتبط، مشخص شده‌است. در انتخاب نوع پیچ و مهره لازم است سایر شرایط کاربرد از جمله نوع سیال، مدنظر قرار گیرد.

جدول شماره (۲-۲-۶-۲) "ح" (۵)، از استاندارد EN 1515-1:1999

انواع پیچ و مهره فلنج

Dimensional Standard		Material or property class	Remarks
Bolts Stud bolts	Nuts		
EN 24016	EN 240345	4.6/5 5.6/5 6.8/6	Hexagon head bolt
EN 24014	EN 24032 EN 24033 ¹⁾	all	Hexagon head bolt
Annex A of this standard	EN 24032 EN 24033 ¹⁾	all	Stud bolt, threaded full length

1) Nuts in accordance with EN 24033 are normally used for industrial plants. For sizes \geq M39 nuts $m=d$ are recommended.

- (۶) در جدول شماره (۲-۲-۶-۲) "ح" (۶)، انتخاب جنس پیچ و مهره و محدوده کاری آنها بر اساس فشار نامی یا کلاس فشار فلنج و دمای مجاز، همراه با استانداردهای مرتبط مشخص شده است. در انتخاب جنس پیچ و مهره لازم است سایر شرایط کاربرد از جمله نوع سیال، مدنظر قرار گیرد.

جدول شماره (۲-۶-۲) "ح" (۶)، از استاندارد EN 1515-1:1999
جنس و دامنه کاربرد پیچ و مهره فلنج

Line No	PN Class up to	Temperature range °C	Type of material		Steel designation name or property class Steel designation number Material standard	
			bolts	nuts	bolts	nuts
1	PN 40 Cl. 300	-10 to 120	C-St	C-St	4.6 - EN 20898-1	5 - EN 20898-2
2	PN 40 ¹⁾ Cl. 300	-10 to 300	C-St	C-St	5.6 - EN 20898-1	5 - EN 20898-2
3	PN 40 ¹⁾ Cl. 300	-10 to 300	C-St	C-St	6.8 - EN 20898-1	6 - EN 20898-2
4	PN 40 ¹⁾ Cl. 300	-10 to 300	C-St	C-St	8.8 - EN 20898-1	8 - EN 20898-2
5	All	-10 to 450	0,25C-1Cr-Mo	C-St elev. temp.	25CrMo4 1.7218 EN 10269	C35E 1.1181 EN 10269
6	All	-10 to 450	0,42C-1Cr-Mo	C-St elev. temp.	42CrMo4 1.7225 EN 10269	C45E 1.1191 EN 10269
7	All	-60 to 400	0,25C-1Cr-Mo	18Cr-9Ni	25CrMo4 1.7218 EN 10269	A2-50, A2-70 - EN ISO 3506-2
8	All	-100 to 450	0,42C-1Cr-Mo	0,42C-1Cr-Mo	42CrMo4 1.7225 EN 10269	42CrMo4 1.7225 EN 10269
9	All	-40 to 300	0,3C-2Cr-Ni-Mo	0,42C-1Cr-Mo	30CrNiMo8 1.6580 EN 10269	42CrMo4 1.7225 EN 10269
10	All	-10 to 500	0,42C-1,3Cr-0,6Mo	0,42C-1Cr-Mo	42CrMo5-6 - EN 10269	42CrMo4 1.7225 EN 10269
11	All	-10 to 500	0,40C-1Cr-0,6Mo-V	0,42C-1Cr-Mo	40CrMoV4-6 1.7711 EN 10269	42CrMo4 1.7225 EN 10269
12	All	-10 to 540	0,21C-1,3Cr-0,7Mo-V	0,21C-1,3Cr-0,7Mo-V	21CrMoV5-7 1.7709 EN 10269	21CrMoV5-7 1.7709 EN 10269
13	All	-10 to 600	0,2C-1Cr-1Mo-V-Ti-B	0,2C-1Cr-1Mo-V-Ti-B	20CrMoVTiB4-10 - EN 10269	20CrMoVTiB4-10 - EN 10269
14	All	-200 to 550	25Ni-15Cr-0,2Ti-Mo-V-B	25Ni-15Cr-0,2Ti-Mo-V-B	X6NiCrTiMoVB 25-15-2 1.4980 EN 10269	X6NiCrTiMoVB 25-15-2 1.4980 EN 10269
15	All	-10 to 550	16Cr-16Ni-Mo-B-Nb	16Cr-16Ni-Mo-B-Nb	X7CrNiMoBNb16-16 1.4986 EN 10269	X7CrNiMoBNb16-16 1.4986 EN 10269
16	PN 40 Cl. 300	-200 to 400	18Cr-9Ni-Mo	18Cr-9Ni-Mo	A4-50 - EN ISO 3506-1	A4-50 - EN ISO 3506-2
17	PN 100 Cl. 600	-200 to 400	18Cr-9Ni-Mo	18Cr-9Ni-Mo	A4-70 - EN ISO 3506-1	A4-70 - EN ISO 3506-2
18	PN 40 Cl. 300	-200 to 400	18Cr-9Ni	18Cr-9Ni	A2-50 - EN ISO 3506-1	A2-50 - EN ISO 3506-2
19	PN 100 Cl. 600	-200 to 400	18Cr-9Ni	18Cr-9Ni	A2-70 - EN ISO 3506-1	A2-70 - EN ISO 3506-2
20	PN 40 Cl. 300	-200 to 550	17Cr-12Ni-2Mo	17Cr-12Ni-2Mo	X5CrNiMo17-12-2 1.4401 EN 10269	X5CrNiMo17-12-2 1.4401 EN 10269
21	PN 100 Cl. 600	-200 to 200 ²⁾	17Cr-12Ni-2Mo AT+C	17Cr-12Ni-2Mo	X5CrNiMo17-12-2 AT+C 1.4401 EN 10269	X5CrNiMo17-12-2 1.4401 EN 10269
22	PN 40 Cl. 300	-200 to 550	18Cr-10Ni	18Cr-10Ni	X5CrNi18-10 1.4301 EN 10269	X5CrNi18-10 1.4301 EN 10269
23	PN 100 Cl. 600	-200 to 200 ²⁾	18Cr-10Ni AT+C	18Cr-10Ni	X5CrNi18-10 AT+C 1.4301 EN 10269	X5CrNi18-10 1.4301 EN 10269

¹⁾ Up to PN 63 for temperature up to 120 °C.

²⁾ Allowable stresses for elevated temperatures may be taken from the material in AT condition, as no stresses exist for the cold worked condition.

- (۷) چنانچه برای اتصال دو فلنج مقابل از پیچ سراسر دنده استفاده شود، لازم است دو انتهای آن پخ با گرد شده باشد. انتهای پیچ‌ها نباید از یک گام دنده پیچ بلندتر باشد. طول پیچ با احتساب بلندی دو انتهای آن اندازه‌گیری می‌شود. پیچ‌های به طول تا 80 میلی‌متر با افزایش‌های 5 میلی‌متر، بلندتر از 80 میلی‌متر تا 200 میلی‌متر با افزایش‌های 10 میلی‌متر و بلندتر از 200 میلی‌متر با افزایش‌های 20 میلی‌متری تولید و عرضه می‌شود. مشخصات دنده پیچ‌ها طبق استاندارد ISO 261 و رواداری آنها طبق ISO 962-2 است. در پیچ‌های بزرگتر از M39 اندازه گام، اعم از دنده درشت (coarse) یا دنده ریز (fine)، 4 میلی‌متر است. پیچ‌های دنده ریز بزرگتر از M39 معمولاً در صنعت و پیچ‌های دنده درشت تا M64 معمولاً در آبرسانی (water service) کاربرد دارند.
- (۸) استاندارد EN 1515-2:2001 به طبقه‌بندی جنس پیچ و مهره فلنج‌های فولادی EN 1092-1، بر حسب فشار نامی (PN)، همراه با معرفی استاندارد مربوط، اختصاص دارد.
- (۹) طبقه‌بندی جنس پیچ و مهره در استاندارد EN 1515-2 بر مبنای مقایسه مقاومت (strength) جنس فلنج و پیچ و مهره صورت گرفته است.
- (۱۰) جدول شماره (۲-۶-۲) "ح" (۵) که از استاندارد EN 1515-1 گرفته شده، استانداردهای زیر را برای پیچ و مهره فلنج‌های فولادی EN 1092 مشخص کرده است:
- پیچ‌ها طبق استانداردهای EN 24014 و EN 24016. پیچ‌ها ممکن است با توجه به مشخصات و شرایط کاربرد با سر شش گوش (hexagon head bolt) یا بدون سر (stud) با دنده سراسری انتخاب شود.
 - مهره‌ها طبق استانداردهای EN 24032، EN 24033 و EN 24034.
- (۱۱) با توجه به شرایط ویژه مصالح و موارد مصرف مندرج در جدول فوق، برای کاربرد در این قسمت از مشخصات، استاندارد EN 24014 برای پیچ و استاندارد EN 24032 برای مهره مشخص شده است.

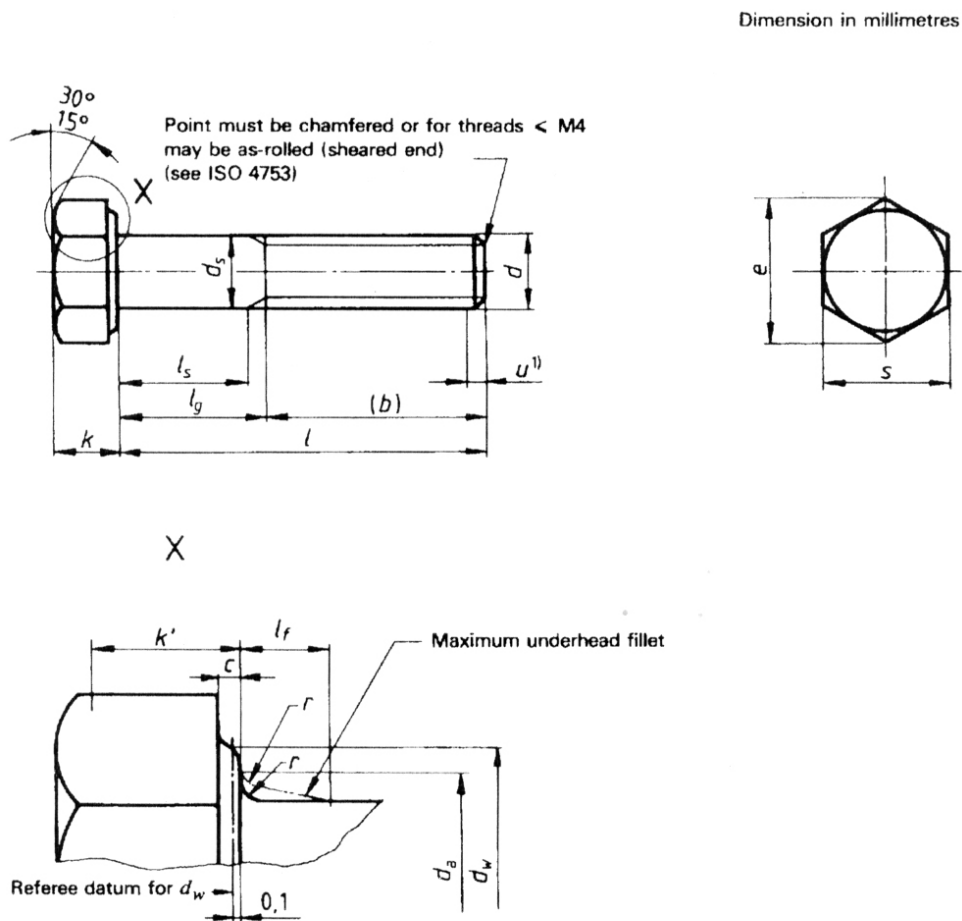
(۱۲) پیچ

استاندارد EN 24014 که در سال 1991 جایگزین استانداردهای DIN 931-1:1987 و DIN ISO 4014:1989 شده است، پیچ‌های فولادی در دو درجه ساخت A و B و سر شش گوش را از قطر دنده 1.6 (M 1.6) تا 64 (M 64) میلی‌متر به صورت زیر مشخص می‌کند (حرف M مشخص کننده دنده پیچ است):

- درجه A برای دنده‌های M 1.6 تا M 24 و طول نامی تا 10d یا 150 میلی‌متر، هر کدام کوتاه‌تر است (d قطر دنده پیچ است).
- درجه B برای دنده‌های بزرگتر از M 24 یا طول نامی بیش از 10d یا 150 میلی‌متر، هر کدام کوتاه‌تر است.

(۱۳) شکل و جدول شماره (۲-۶-۲-۲) "ح" (۱۳)، اندازه پیچ‌های فولادی را نشان می‌دهد. علایم و شرح اندازه‌های پیچ در استاندارد ISO 225 مشخص شده است.

شکل شماره (۲-۶-۲-۲) "ح" (۱۳)، از استاندارد EN 24014:1991
 اندازه پیچ‌های فولادی



Thread, d	M1,6	M2	M2,5	M3	M4	M5	M6	M8	M10	M12	M16	M20	M24	M30	M36	M42	M48	M56	M64	
$p^{(1)}$	0,36	0,4	0,45	0,5	0,7	0,8	1	1,25	1,5	1,75	2	2,5	3	3,5	4	4,5	5	5,5	6	
b ref.	²⁾	9	10	11	12	14	16	18	22	26	30	38	46	54	66	-	-	-	-	
	³⁾	-	-	-	-	-	-	-	-	-	44	52	60	72	84	96	108	-	-	
	⁴⁾	-	-	-	-	-	-	-	-	-	-	-	73	85	97	109	121	137	153	
c	min.	0,1	0,1	0,1	0,15	0,15	0,15	0,15	0,15	0,15	0,15	0,2	0,2	0,2	0,2	0,2	0,3	0,3	0,3	
	max.	0,25	0,25	0,25	0,4	0,4	0,5	0,5	0,6	0,6	0,6	0,8	0,8	0,8	0,8	0,8	1	1	1	
d_s	max.	2	2,6	3,1	3,6	4,7	5,7	6,8	9,2	11,2	13,7	17,7	22,4	26,4	33,4	39,4	45,6	52,6	63	
d_s	nom. = max.	1,6	2	2,5	3	4	5	6	8	10	12	16	20	24	30	36	42	48	56	
	Product grade $A_{/6}$ min.	1,46	1,86	2,36	2,86	3,82	4,82	5,82	7,78	9,78	11,73	15,73	19,67	23,67	-	-	-	-	-	
d_w	Product grade $A_{/6}$ min.	2,27	3,07	4,07	4,57	5,88	6,88	8,88	11,63	14,63	16,63	22,49	28,19	33,61	-	-	-	-	-	
		-	-	-	-	-	-	-	-	-	22	27,7	33,25	42,75	51,11	59,95	69,45	78,86	88,16	
e	Product grade $A_{/6}$ min.	3,41	4,32	5,45	6,01	7,86	8,79	11,06	14,38	17,77	20,03	26,75	33,53	39,98	-	-	-	-	-	
		-	-	-	-	-	-	-	-	-	26,17	32,95	39,55	50,85	80,79	71,3	82,6	93,56	104,86	
l_t	max.	0,6	0,8	1	1	1,2	1,2	1,4	2	2	3	3	4	4	6	6	8	10	12	
	nom.	1,1	1,4	1,7	2	2,8	3,5	4	5,3	6,4	7,5	10	12,5	15	18,7	22,5	26	30	35	
k	Product grade A	min.	0,975	1,275	1,575	1,875	2,675	3,35	3,85	5,15	6,22	7,32	9,82	12,285	14,785	-	-	-	-	
		max.	1,225	1,525	1,825	2,125	2,925	3,65	4,15	4,45	6,58	7,68	10,18	12,715	15,215	-	-	-	-	
	Product grade B	min.	-	-	-	-	-	-	-	-	-	9,71	12,15	14,65	18,28	22,08	25,58	29,58	34,5	
		max.	-	-	-	-	-	-	-	-	-	10,29	12,85	15,35	19,12	22,92	26,42	30,42	35,5	
$k^{(5)}$	Product grade $A_{/6}$ min.		0,68	0,89	1,1	1,31	1,87	2,35	2,7	3,61	4,35	5,12	6,87	8,6	10,35	-	-	-	-	
			-	-	-	-	-	-	-	-	-	6,8	8,51	10,26	12,8	15,48	17,91	20,71	24,15	
r	min.	0,1	0,1	0,1	0,1	0,2	0,2	0,25	0,4	0,4	0,6	0,6	0,8	0,8	1	1	1,2	1,6	2	
s	nom. = max.	3,2	4	5	5,5	7	8	10	13	16	18	24	30	36	46	56	65	75	85	
	Product grade $A_{/6}$ min.		3,02	3,82	4,82	5,32	6,78	7,78	9,78	12,73	15,73	17,73	23,67	29,67	35,38	-	-	-	-	
			-	-	-	-	-	-	-	-	-	-	23,16	29,16	35	45	53,8	63,1	73,1	
Product grade		l_s and l_p ^(6,7)																		
A B																				
l		l_s	l_p	l_p	l_s	l_p	l_s	l_p	l_s	l_p	l_s	l_p	l_s	l_p	l_s	l_p	l_s	l_p	l_s	

جدول شماره (۲-۶-۲) "ح" (۱۳)، از استاندارد EN 24014:1991
اندازه پیچ‌های فولادی

تاسیسات گرمایی، تویض هوا و تهویه مطبوع
۲-۲ لوله کشی
۲-۲-۶-۲ فاینج‌های فولادی
EN
۲-۲-۶-۲ فاینج‌های فولادی در استانداردهای EN

جدول شماره (۲-۲-۶-۲) "ح" (۱۳)، از استاندارد EN 24014:1991 - ادامه

اندازه پیچ‌های فولادی

1) P = pitch of thread.
 2) For lengths $l_{nom} < 125$ mm.
 3) For lengths $125 \text{ mm} < l_{nom} < 200$ mm.
 4) For lengths $l_{nom} > 200$ mm.
 5) $k'_{min} = 0,7 k_{min}$
 6) $l_{gmax} = l_{nom} - b$
 $l_{gmin} = l_{gmax} - 5P$
 7) l_g is the minimum grip length.

NOTE — The popular lengths are defined in terms of lengths l_s and l_g :
 - product grade A above the stepped line, marked thus ————
 - product grade B below this stepped line.

l_s and l_g (6, 7)

For sizes above the stepped line, marked thus ————, ISO 4017 is recommended.

Product grade	A		B		l	l_s		l_g		l_s		l_g		l_s		l_g		l_s		l_g		
	min.	max.	min.	max.		min.	max.	min.	max.	min.	max.	min.	max.	min.	max.	min.	max.	min.	max.	min.	max.	min.
12	11,06	12,36	—	—	—	1,2	3	—	—	—	—	—	—	—	—	—	—	—	—	—	—	—
18	15,06	16,36	—	—	—	5,2	7	—	—	—	—	—	—	—	—	—	—	—	—	—	—	—
20	19,06	20,42	—	—	—	8	10	6,75	9	5,5	8	—	—	—	—	—	—	—	—	—	—	—
25	24,06	25,42	—	—	—	11,5	14	10,5	13	7,5	11	5	9	—	—	—	—	—	—	—	—	—
30	29,06	30,42	—	—	—	15,5	18	12,5	18	10	14	7	12	—	—	—	—	—	—	—	—	—
36	34,5	36,5	—	—	—	17,5	21	15	19	12	17	—	—	—	—	—	—	—	—	—	—	—
40	39,5	40,5	—	—	—	22,5	26	20	24	17	22	11,75	16	—	—	—	—	—	—	—	—	—
46	44,5	46,5	—	—	—	27	31	25	29	21	27	16,75	23	11,5	19	—	—	—	—	—	—	—
50	49,5	50,5	—	—	—	30	34	27	32	21,75	28	16,5	24	11,25	20	—	—	—	—	—	—	—
56	54,4	56,8	—	—	—	32	37	26,75	33	21,5	29	18,25	25	—	—	—	—	—	—	—	—	—
60	59,4	60,8	—	—	—	37	42	31,75	38	26,5	34	21,25	30	—	—	—	—	—	—	—	—	—
66	64,4	66,8	—	—	—	36,75	43	31,5	39	26,25	35	17	27	—	—	—	—	—	—	—	—	—
70	69,4	70,8	—	—	—	41,75	48	36,5	44	31,25	40	22	32	—	—	—	—	—	—	—	—	—
80	79,4	80,8	—	—	—	51,75	58	46,5	54	41,25	50	32	42	21,5	34	—	—	—	—	—	—	—
90	89,3	90,7	—	—	—	56,5	64	51,25	60	42	52	31,5	44	21	36	—	—	—	—	—	—	—
100	99,3	100,7	—	—	—	61,5	74	61,25	70	52	62	41,5	54	31	46	—	—	—	—	—	—	—
110	109,3	110,7	108,25	111,75	—	71,25	80	82	72	51,5	64	41	56	26,5	44	—	—	—	—	—	—	—
120	119,3	120,7	118,25	121,75	—	81,25	90	81,25	90	72	82	61,5	74	51	66	—	—	—	—	—	—	—
130	129,2	130,8	128	132	—	86,5	96	86,5	96	76	86	65,5	78	56	70	40,5	58	—	—	—	—	—
140	139,2	140,8	138	142	—	86	96	75,5	88	65	80	50,5	68	—	—	—	—	—	—	—	—	—
150	149,2	150,8	148	152	—	96	106	85,5	98	76	90	60,5	78	46	66	—	—	—	—	—	—	—
160	—	—	158	162	—	106	116	95,5	108	86	100	70,5	88	—	—	—	—	—	—	—	—	—
180	—	—	178	182	—	115,5	128	106	120	90,5	108	76	96	61,5	84	—	—	—	—	—	—	—
200	—	—	197,7	202,3	—	135,5	148	126	140	110,5	128	86	116	81,5	104	6	—	—	—	—	—	—
220	—	—	217,7	222,3	—	—	—	—	—	—	—	—	—	—	—	—	—	—	—	—	—	—
240	—	—	237,7	242,3	—	132	147	117,5	135	102	122	86,5	111	74	—	—	—	—	—	—	—	—
260	—	—	257,4	262,6	—	152	167	137,5	156	123	143	106,5	131	9	—	—	—	—	—	—	—	—
280	—	—	277,4	282,6	—	—	—	—	—	—	—	—	—	—	—	—	—	—	—	—	—	—
300	—	—	297,4	302,6	—	—	—	—	—	—	—	—	—	—	—	—	—	—	—	—	—	—
320	—	—	317,15	322,85	—	157,5	175	143	163	126,5	151	11	—	—	—	—	—	—	—	—	—	—
340	—	—	337,15	342,85	—	177,5	196	163	183	146,5	171	13	—	—	—	—	—	—	—	—	—	—
360	—	—	357,15	362,85	—	197,5	215	183	203	169,5	191	15	—	—	—	—	—	—	—	—	—	—
380	—	—	377,15	382,85	—	—	—	—	—	—	—	—	—	—	—	—	—	—	—	—	—	—
400	—	—	397,15	402,85	—	203	223	188,5	211	17	—	—	—	—	—	—	—	—	—	—	—	—
420	—	—	416,85	423,15	—	223	243	209,5	231	19	—	—	—	—	—	—	—	—	—	—	—	—
440	—	—	436,85	443,15	—	243	263	229,5	251	21	—	—	—	—	—	—	—	—	—	—	—	—
460	—	—	456,85	463,15	—	—	—	—	—	—	—	—	—	—	—	—	—	—	—	—	—	—
480	—	—	476,85	483,15	—	249,5	271	23	—	—	—	—	—	—	—	—	—	—	—	—	—	—
500	—	—	496,85	503,15	—	269,5	291	26	—	—	—	—	—	—	—	—	—	—	—	—	—	—
						289,5	311	27	—	—	—	—	—	—	—	—	—	—	—	—	—	—
						309,5	331	28	—	—	—	—	—	—	—	—	—	—	—	—	—	—
						314	—	—	—	—	—	—	—	—	—	—	—	—	—	—	—	—
						324	—	—	—	—	—	—	—	—	—	—	—	—	—	—	—	—

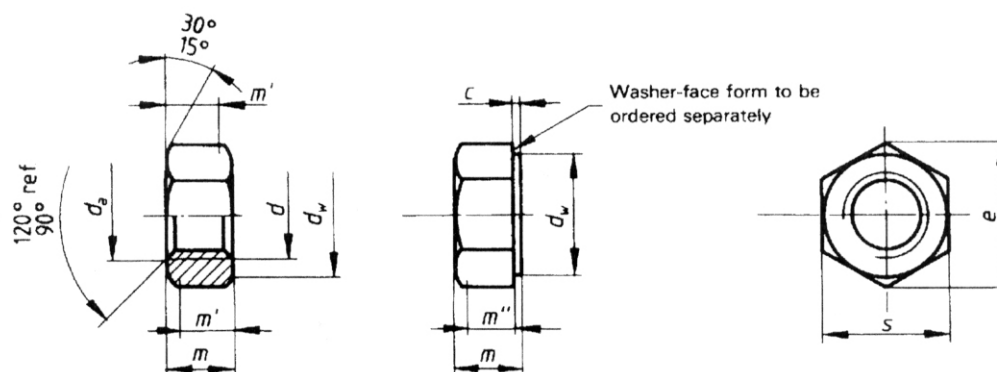
مهره (۱۴)

استاندارد EN 24032 (همراه با EN 28673) که در سال 1991 جایگزین استانداردهای DIN 934:1987 و DIN ISO 4032:1987 شده‌است، مهره‌های فولادی شش‌گوش مدل 1 (style 1) در دو درجه ساخت A و B را از قطر دنده 1.6 (M 1.6) تا 64 (M 64) میلی‌متر را به صورت زیر مشخص می‌کند (حرف M مشخص کننده دنده مهره است):

- درجه A برای اندازه‌های $d \leq M16$
- درجه B برای اندازه‌های $d > M16$

(۱۵) شکل و جدول شماره (۲-۶-۲-۲) "ح" (۱۵)، اندازه مهره‌های فولادی را نشان می‌دهد. علایم و شرح اندازه‌های مهره در استاندارد ISO 225 مشخص شده‌است.

شکل شماره (۲-۶-۲-۲) "ح" (۱۵)، از استاندارد EN 24032:1991
 اندازه مهره‌های فولادی



جدول شماره (۲-۶-۲-۲) "ح" (۱۵)، از استاندارد EN 24032:1991
 اندازه مهره‌های فولادی

Thread size, d		M1,6	M2	M2,5	M3	M4	M5	M6	M8	M10	M12
P ¹⁾		0,35	0,4	0,45	0,5	0,7	0,8	1	1,25	1,5	1,75
c	max.	0,2	0,2	0,3	0,4	0,4	0,5	0,5	0,6	0,6	0,6
	min.	0,1	0,1	0,1	0,15	0,15	0,15	0,15	0,15	0,15	0,15
d _a	min.	1,6	2	2,5	3	4	5	6	8	10	12
	max.	1,84	2,3	2,9	3,45	4,6	5,75	6,75	8,75	10,8	13
d _w	min.	2,4	3,1	4,1	4,6	5,9	6,9	8,9	11,6	14,6	16,6
e	min.	3,41	4,32	5,45	6,01	7,66	8,79	11,05	14,38	17,77	20,03
	max.	1,3	1,6	2	2,4	3,2	4,7	5,2	6,8	8,4	10,8
m	min.	1,05	1,35	1,75	2,15	2,9	4,4	4,9	6,44	8,04	10,37
	max.	0,8	1,1	1,4	1,7	2,3	3,5	3,9	5,2	6,4	8,3
m''	min.	0,7	1	1,2	1,5	2	3,1	3,4	4,5	5,6	7,3
s	nom. = max.	3,2	4	5	5,5	7	8	10	13	16	18
	min.	3,02	3,82	4,82	5,32	6,78	7,78	9,87	12,73	17,73	17,73

جدول شماره (۲-۶-۲-۲) "ح" (۱۵)، از استاندارد EN 24032:1991 - ادامه

اندازه مهره‌های فولادی

Thread size, d		M16	M20	M24	M30	M36	M42	M48	M56	M64
$P^{1)}$		2	2,5	3	3,5	4	4,5	5	5,5	6
c	max.	0,8	0,8	0,8	0,8	0,8	1	1	1	1
	min.	0,2	0,2	0,2	0,2	0,2	0,3	0,3	0,3	0,3
d_a	min.	16	20	24	30	36	42	48	56	64
	max.	17,3	21,6	25,9	32,4	38,9	45,4	51,8	60,5	69,1
d_w	min.	22,5	27,7	33,3	42,8	51,1	60	69,5	78,7	88,2
e	min.	26,75	32,95	39,55	50,85	60,79	71,3	82,6	93,56	104,86
	max.	14,8	18	21,5	25,6	31	34	38	45	54
m	min.	14,1	16,9	20,2	24,3	29,4	32,4	36,4	43,4	49,1
	min.	11,3	13,5	16,2	19,4	23,5	25,9	29,1	34,7	39,3
m''	min.	9,9	11,8	14,1	17	20,6	22,7	25,5	30,4	34,4
s	nom. = max.	24	30	36	46	55	65	75	85	95
	min.	23,67	29,16	35	45	53,8	63,1	73,1	85,8	92,8

(خ) واشر آببندی (gasket)

(۱) آببندی اتصال دو فلنج مقابل که با پیچ و مهره به هم متصل می‌شوند، با قرار دادن واشر آببندی مناسب بین سطوح دو فلنج انجام می‌گیرد.

(۲) اندازه واشرهای آببندی فلنجهایی که بر اساس فشار نامی (PN) طبقه‌بندی شده‌اند، در استانداردهای EN 1514 مشخص شده است. این استاندارد که شامل ۴ قسمت است ویژگی‌های واشرهای آببندی فلزی و غیر فلزی، با لایه (insert) و بدون لایه را در شکل‌های مختلف مشخص می‌کند.

(۳) برای این قسمت از مشخصات استاندارد EN 1514-1 کاربرد دارد. این استاندارد که در سال 1997 جایگزین استانداردهای DIN 2692:1966، DIN 2691:1971، DIN 2690:1966 و BS 4865:Part 1:1989 شده است، اندازه‌ها و علامت گذاری واشرهای غیر فلزی تخت، با و بدون لایه، را برای کاربرد با فلنجهای EN 1092 تا فشار نامی 63 (PN63) و تا قطر نامی 4000 (DN4000) مشخص می‌کند.

(۴) فشار نامی واشرهای آببندی باید طوری انتخاب شوند که برای استفاده با یک یا چند فشار نامی (PN) فلنج، مشخص شده در زیر، مناسب باشند:

PN2.5 ، PN6 ، PN10 ، PN16 ، PN25 ، PN40 و PN63

(۵) واشرهای آببندی طبق استاندارد EN 1514-1 ممکن است یکی از انواع زیر باشند:

(a) نوع FF (Full Face)، برای استفاده با فلنجهای دارای سطح تماس نوع A (سطح تخت) یا نوع B (سطح برجسته)

(b) نوع IBC (Inside Bolt Circle)، برای استفاده با فلنجهای دارای سطح تماس نوع A یا B

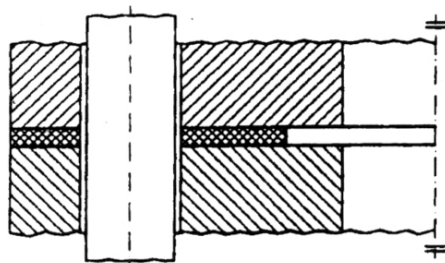
(c) نوع TG (Tongue and Groove)، برای استفاده با فلنجهای دارای سطح تماس نوع C یا D

(d) نوع SR (Spigot and Recess)، برای استفاده با فلنجهای دارای سطح تماس نوع E یا F

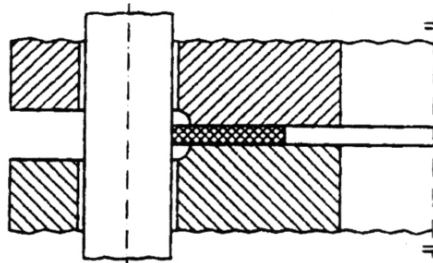
در شکل شماره (۲-۶-۲-۲) "خ" (۵)، انواع واشرهای آببندی همراه با سطوح تماس مختلف فلنج نشان داده شده است.

شکل شماره (۲-۶-۲-۲) "خ" (۵)، از استاندارد EN 1514-1:1997

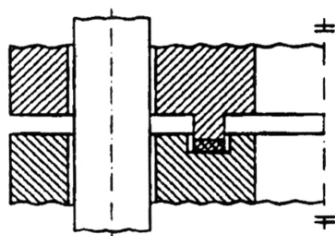
انواع واشر آببندی و سطوح تماس مختلف فلنج



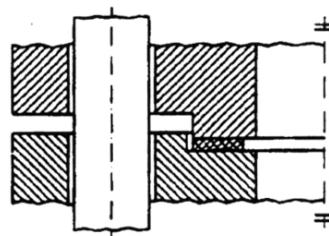
a) Type A flange facings with Type FF gasket



b) Type B flange facings with Type IBC gasket



c) Type C/D flange facings with Type TG gasket



d) Type E/F flange facings with Type SR gasket

(۶) دامنه اندازه

دامنه اندازه نامی واشرهای آببندی بر حسب نوع واشر و فشار نامی در جدول شماره (۲-۶-۲-۲) "خ" (۶)، مشخص شده است.

جدول شماره (۲-۶-۲-۲) "خ" (۶)، از استاندارد EN 1514-1:1997

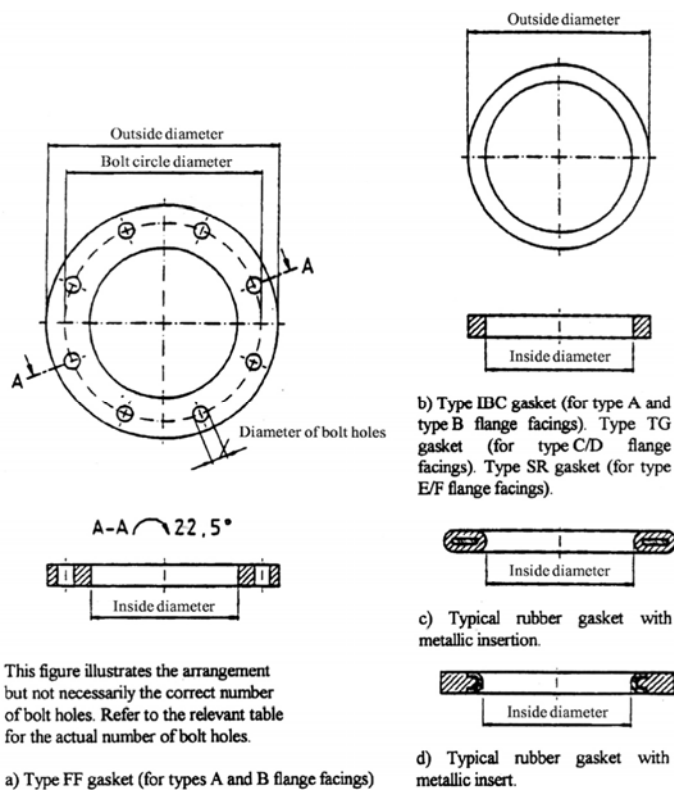
دامنه اندازه نامی واشرهای آببندی

PN	Gasket type			
	Type FF	Type IBC	Type TG	Type SR
	DN range			
2,5	10 to 600	10 to 4 000	- -	- -
6	10 to 600	10 to 3 600	- -	- -
10	10 to 2 000	10 to 3 000	10 to 1 000	10 to 1 000
16	10 to 2 000	10 to 2 000	10 to 1 000	10 to 1 000
25	10 to 2 000	10 to 2 000	10 to 1 000	10 to 1 000
40	10 to 600	10 to 600	10 to 600	10 to 600
63	- -	10 to 400	- -	- -

شکل شماره (۲-۶-۲-۲) "خ" (۶) اندازه، نوع و جنس نمونه‌هایی از واشرهای آببندی دارای لایه و بدون لایه را نشان می‌دهد.

شکل شماره (۲-۲-۲-۶) "خ" (۶)، از استاندارد EN 1514-1:1997

نمونه‌هایی از واشرهای آب‌بندی با و بدون لایه



This figure illustrates the arrangement but not necessarily the correct number of bolt holes. Refer to the relevant table for the actual number of bolt holes.

(۷) جنس

مواد مورد استفاده در ساخت واشرهای آب‌بندی تخت غیر فلزی، به طور عمده عبارت است از:

- لاستیک بدون لایه
- لاستیک با لایه پارچه‌ای
- لاستیک با لایه پارچه‌ای تقویت شده با سیم (مفتول)
- لاستیک با لایه فلزی
- پلاستیک
- گرافیت نرم با لایه
- الیاف فشرده همراه با چسب. این الیاف ممکن است حاوی آزبست باشد، که در این حالت لازم است مراقبت ویژه برای اطمینان از خطرناک نبودن آن برای سلامتی افراد دست اندرکار بعمل آید.
- الیاف گیاهی
- مواد چوب پنبه‌ای

(۸) ضخامت

ضخامت واشرهای آببندی ساخته شده از مواد درج شده در (۲-۶-۲-۲) "خ" (۷) باید از جدول شماره (۲-۶-۲-۲) "خ" (۸) انتخاب شود.

جدول شماره (۲-۶-۲-۲) "خ" (۸)، از استاندارد EN 1514-1:1997

ضخامت واشرهای آببندی

Gasket material	Thickness										
	0,25	0,4	0,5	0,8	1	1,5	2	3	4	5	6,4
Rubber without insertion						x	x	x	x	x	
Rubber with fabric insertion ¹⁾						x		x	x	x	
Rubber with wire reinforced fabric insertion								x	x	x	
Rubber with metallic insert ¹⁾								x	x	x	x
Plastics					x	x	x	x			
Expanded graphite with insertion		x		x	x	x	x	x			
Compressed fiber with binder	x	x	x	x	x	x	x	x			
Vegetable fiber	x	x	x	x	x		x				
Cork based						x		x		x	x

¹⁾ Thickness greater than 6,4 mm may be required for large diameter or depending on the type of gasket e.g. with metallic insert.

(۹) قطر

قطرهای داخلی و خارجی انواع واشرهای آببندی، قطر دایره نصب پیچ‌ها، قطر سوراخ پیچ‌ها و تعداد آنها برای فشارهای نامی (PN) مختلف، بر حسب قطر نامی (DN) فلنج‌های استاندارد EN 1092، در جدول شماره (۲-۶-۲-۲) "خ" (۱۰) تا (۲-۶-۲-۲) "خ" (۱۴) درج شده است. در صورت استفاده از واشرهای آببندی با یک لایه فلزی داخلی، قطر داخلی واشر، قطر داخلی لایه فلزی خواهد بود. شکل شماره (۲-۶-۲-۲) "خ" (۶) - d را ببینید.

(۱۰) در جدول شماره (۲-۲-۶-۲) "خ" (۱۰)، اندازه‌های واشر آببندی برای فلنج‌های PN2.5 و PN6 نشان داده شده است.

جدول شماره (۲-۲-۶-۲) "خ" (۱۰)، از استاندارد EN 1514-1:1997

اندازه واشر آببندی برای فلنج‌های PN6 و PN2.5

Dimensions in millimetres

DN	Gasket inside diameter	Type IBC gasket outside diameter	Type FF gasket			
			Outside diameter	Holes		Bolt circle diameter
				No.	Diameter	
10	18	39	75	4	11	50
15	22	44	80	4	11	55
20	27	54	90	4	11	65
25	34	64	100	4	11	75
32	43	76	120	4	14	90
40	49	86	130	4	14	100
50	61	96	140	4	14	110
60 ¹⁾	72	106	150	4	14	120
65	77	116	160	4	14	130
80	89	132	190	4	18	150
100	115	152	210	4	18	170
125	141	182	240	8	18	200
150	169	207	265	8	18	225
200	220	262	320	8	18	280
250	273	317	375	12	18	335
300	324	373	440	12	22	395
350	356	423	490	12	22	445
400	407	473	540	16	22	495
450	458	528	595	16	22	550
500	508	578	645	20	22	600
600	610	679	755	20	26	705
700	712	784				
800	813	890				
900	915	990				
1 000	1 016	1 090				

(۱۱) در جدول شماره (۲-۶-۲-۲) "خ" (۱۱) اندازه‌های واشر آب‌بندی برای فلنج‌های PN10 نشان داده شده است.

جدول شماره (۲-۶-۲-۲) "خ" (۱۱)، از استاندارد EN 1514-1:1997
 اندازه واشر آب‌بندی برای فلنج‌های PN10

Dimensions in millimetres

DN	Gasket ^{1) 2)} inside diameter	Type IBC gasket outside diameter	Type FF gasket				Type SR gasket outside diameter	Type TG gasket	
			Outside diameter	Holes		Bolt circle diameter		Inside diameter	Outside diameter
				No.	Diameter				
10	Use PN 40 dimensions	Use PN 40 dimensions	Use PN 40 dimensions			Use PN 40 dimensions		Use PN 40 dimensions	
15									
20									
25									
32									
40									
50									
60 ¹⁾									
65									
80									
100	Use PN 16 dimensions	Use PN 16 dimensions	Use PN 16 dimensions					Use PN 40 dimensions	
125									
150									
200									
250	273	328	395 ⁴⁾	8	22	295			
300	324	378	445 ⁴⁾	12	22	400			
350	356	438	505	16	22	460			
400	407	489	565	16	26	515			
450	458	539	615	20	26	565			
500	508	594	670	20	26	620			
600	610	695	780	20	30	725			
700	712	810	895	24	30	840	Use PN 25 dimensions	Use PN 25 dimensions	
800	813	917	1 015	24	33	950			
900	915	1 017	1 115	28	33	1 050			
1 000	1 016	1 124	1 230	28	36	1 160			

(۱۲) در جدول شماره (۲-۶-۲-۲) "خ" (۱۲) اندازه‌های واشر آببندی برای فلنج‌های PN16 نشان داده شده است.

جدول شماره (۲-۶-۲-۲) "خ" (۱۲)، از استاندارد EN 1514-1:1997

اندازه واشر آببندی برای فلنج‌های PN16

Dimensions in millimetres

DN	Gasket ²⁾ inside diameter	Type IBC gasket outside diameter	Type FF gasket				Type SR gasket outside diameter	Type TG gasket	
			Outside diameter	Holes		Bolt circle diameter		Inside diameter	Outside diameter
				No.	Diameter				
10	Use PN 40 dimensions	Use PN 40 dimensions	Use PN 40 dimensions				Use PN 40 dimensions	Use PN 40 dimensions	
15									
20									
25									
32									
40									
50									
60 ¹⁾									
65									
80									
100	115	162	220	8	18	180	Use PN 25 dimensions	Use PN 25 dimensions	
125	141	192	250	8	18	210			
150	169	218	285	8	22	240			
200	220	273	340	12	22	295			
250	273	329	405 ³⁾	12	26	355			
300	324	384	460 ³⁾	12	26	410			
350	356	444	520	16	26	470			
400	407	495	580	16	30	525			
450	458	555	640	20	30	585			
500	508	617	715	20	33	650			
600	610	734	840	20	36	770			
700	712	804	910	24	36	840			
800	813	911	1 025	24	39	950			
900	915	1 011	1 125	28	39	1 050			
1 000	1 016	1 128	1 255	28	42	1 170			

(۱۳) در جدول شماره (۲-۶-۲-۲) "خ" (۱۳) اندازه‌های واشر آببندی برای فلنج‌های PN25 نشان داده شده است.

جدول شماره (۲-۶-۲-۲) "خ" (۱۳)، از استاندارد EN 1514-1:1997

اندازه واشر آببندی برای فلنج‌های PN25

Dimensions in millimetres

DN	Gasket ²⁾ ³⁾ inside diameter	Type IBC gasket outside diameter	Type FF gasket				Type SR gasket outside diameter	Type TG gasket	
			Outside diameter	Holes		Bolt circle diameter		Inside diameter	Outside diameter
				No.	Diameter				
10	use PN 40 dimensions	Use PN 40 dimensions	Use PN 40 dimensions	12	26	310	777	751	777
15									
20									
25									
32									
40									
50									
60 ¹⁾									
65									
80									
100									
125									
150									
200	220	284	360	12	26	310			
250	273	340	425	12	30	370			
300	324	400	485	16	30	430			
350	356	457	555	16	33	490			
400	407	514	620	16	36	550			
450	458	564	670	20	36	600			
500	508	624	730	20	36	660			
600	610	731	845	20	39	770			
700	712	833	960	24	42	875	777	751	777
800	813	942	1 085	24	48	990	882	856	882
900	915	1 042	1 185	28	48	1 090	987	961	987
1 000	1 016	1 154	1 320	28	56	1 210	1 092	1 062	1 092

(۱۴) در جدول شماره (۲-۲-۲-۶) "خ" (۱۴) اندازه‌های واشر آببندی برای فلنج‌های PN40 نشان داده شده است.

جدول شماره (۲-۲-۲-۶) "خ" (۱۴)، از استاندارد EN 1514-1:1997

اندازه واشر آببندی برای فلنج‌های PN40

Dimensions in millimetres

DN	Gasket ⁽²⁾ inside diameter	Type IBC gasket outside diameter	Type FF gasket				Type SR gasket outside diameter	Type TG gasket	
			Outside diameter	Holes		Bolt circle diameter		Inside diameter	Outside diameter
				No.	Diameter				
10	18	46	90	4	14	60	34	24	34
15	22	51	95	4	14	65	39	29	39
20	27	61	105	4	14	75	50	36	50
25	34	71	115	4	14	85	57	43	57
32	43	82	140	4	18	100	65	51	65
40	49	92	150	4	18	110	75	61	75
50	61	107	165	4	18	125	87	73	87
60 ⁽³⁾	72	117	175	8	18	135	-	-	-
65 ⁽⁴⁾	77	127	185	8 ⁽⁵⁾	18	145	109	95	109
80	89	142	200	8	18	160	120	106	120
100	115	168	235	8	22	190	149	129	149
125	141	194	270	8	26	220	175	155	175
150	169	224	300	8	26	250	203	183	203
200	220	290	375	12	30	320	259	239	259
250	273	352	450	12	33	385	312	292	312
300	324	417	515	16	33	450	363	343	363
350	356	474	580	16	36	510	421	395	421
400	407	546	660	16	39	585	473	447	473
450	458	571	685	20	39	610	523	497	523
500	508	628	755	20	42	670	575	549	575
600	610	747	890	20	48	795	675	649	675

۲-۲-۳ فلنج‌های فولادی در استانداردهای ANSI

الف) انواع

- (۱) در استانداردهای ANSI انواع فلنج‌های فولادی، با اتصال دنده‌ای و جوشی، در استاندارد ASME B16.5:2003 تعریف و طبقه‌بندی شده‌است.
- (۲) استاندارد ASME B16.5، طبقه‌بندی فشار/ دما، جنس، اندازه، رواداری، علامت‌گذاری و آزمایش فلنج‌های لوله و فیتینگ‌های فلنج‌دار را از اندازه نامی $\frac{1}{2}$ (NPS $\frac{1}{2}$) تا NPS 24 مشخص می‌کند. در این قسمت از مشخصات فقط فلنج‌های لوله (فلنج‌های تنها) مورد بررسی قرار می‌گیرد.
- (۳) فلنج‌ها و فیتینگ‌های فلنج‌دار فولادی ASME B16.5 ممکن است به روش ریختگی (casting)، آهنگری (forging) و یا در موارد ویژه‌ای، مانند فلنج‌های کور، از ورق (plate) ساخته شود.
- (۴) الزامات مربوط به پیچ و مهره و واشر آب‌بندی فلنج نیز در استاندارد ASME B16.5 مشخص شده‌است.
- (۵) در استاندارد ASME B16.5:2003، اندازه‌ها و سایر مشخصات در دو واحد متریک (SI) و آمریکایی (IP) ارائه شده است. به طور استثنای قطر پیچ و مهره‌ها و سوراخ‌های فلنج فقط به اینچ داده شده است.
- (۶) فلنج‌های فولادی در ASME B16.5 از نظر چگونگی اتصال و سطح تماس، به طور عمده شامل انواع زیر است:
- فلنج تحت (flat face) با ضخامت یکنواخت (سطح تماس صاف) یا سطح تماس برجسته
 - فلنج با جوش گلوبی (welding neck) و سطح تماس برجسته
 - فلنج برای اتصال‌های پوششی (lapped joint)، از قبیل فلنج‌های با سطح تماس برجسته (raised face)، نر و ماده (male and female)، کام و زبانه (tongue and groove) و اتصال بارینگ (ring joint)
 - فلنج برای اتصال‌های غیرپوششی در شکل‌های مختلف
 - فلنج کور (blind)
- (۷) در تاسیسات مورد نظر در این قسمت از مشخصات، فقط فلنج‌های فولادی زیر، با اتصال جوشی، کاربرد دارد:
- فلنج با جوش گلوبی (welding neck) و سطح تماس برجسته
 - فلنج تخت با سطح تماس برجسته
 - فلنج کور

ب) جنس

(۱) جنس فلنج‌هایی که طبق استاندارد ASME B16.5 به روش ریختگی (casting)، آهنگری (forging) و یا با استفاده از ورق (فقط برای فلنج‌های کور) ساخته می‌شوند، در جدول شماره (۲-۲-۳) "ب" (۱) مشخص و طبقه بندی شده‌است.

جدول شماره (۲-۲-۳) "ب" (۱)، از استاندارد ASME B16.5:2003

طبقه بندی جنس فلنج‌های فولادی

LIST OF MATERIAL SPECIFICATION				
Material Group	Nominal Designation	Application ASTM Specifications		
		Forgings	Castings	Plates
1.1	C-Si C-Mn-Si C-Mn-Si-V 3½Ni	A 105 A 305 Gr. LF2 A 350 Gr. LF6 Cl. 1 A 350 Gr. LF3	A 216 Gr. WCB	A 515 Gr. 70 A 516 Gr. 70 A 537 Cl. 1
1.2	C-Mn-Si C-Mn-Si-V 2½Ni 3½Ni	A 350 Gr. LF6 Cl. 2	A 216 Gr. WCC A 352 Gr. LCC A 352 Gr. LC2 A 352 Gr. LC3	A 203 Gr. B A 203 Gr. E
1.3	C-Si C-Mn-Si 2½Ni 3½Ni C-½Mo		A 352 Gr. LCB A 217 Gr. WC1 A 352 Gr. LC1	A 515 Gr. 65 A 516 Gr. 65 A 203 Gr. A A 203 Gr. D
1.4	C-Si C-Mn-Si	A 350 Gr. LF1 Cl. 1		A 515 Gr. 60 A 516 Gr. 60
1.5	C-½Mo	A 182 Gr. F1		A 204 Gr. A A 204 Gr. B
1.7	C-½Mo Ni-½Cr-½Mo ¾Ni-¾Cr-1Mo	A 182 Gr. F2	A 217 Gr. WC4 A 217 Gr. WC5	
1.9	1¼Cr-½Mo 1¼Cr-½Mo-Si	A 182 Gr. F11 Cl.2	A 217 Gr. WC6	A 387 Gr. 11 Cl.2
1.10	2¼Cr-1Mo	A 182 Gr. F22 Cl.3	A 217 Gr. WC9	A 387 Gr. 22 Cl.2
1.11	C-½Mo			A 204 Gr. C
1.13	5Cr-½Mo	A 182 Gr. F5a	A 217 Gr. C5	
1.14	9Cr-1Mo	A 182 Gr. F9	A 217 Gr. C12	
1.15	9Cr-1Mo-V	A 182 Gr. F91	A 217 Gr. C12A	A 387 Gr. 91 Cl.2
1.17	1Cr-½Mo 5Cr-½Mo	A 182 Gr. F12 Cl.2 A 182 Gr. F5		
2.1	18Cr-8Ni	A 182 Gr. F304 A 182 Gr. F304H	A 351 Gr. CF3 A 351 Gr. CF8	A 240 Gr. 304 A 240 Gr. 304H
2.2	16Cr-12Ni-2Mo 18Cr-13Ni-3Mo 19Cr-10Ni-3Mo	A 182 Gr. F316 A 182 Gr. F316H A 182 Gr. F317	A 351 Gr. CF3M A 351 Gr. CF8M A 351 Gr. CG8M	A 240 Gr. 316 A 240 Gr. 316H A 240 Gr. 317
2.3	18Cr-8Ni 16Cr-12Ni-2Mo	A 182 Gr. F304L A 182 Gr. F316L		A 240 Gr. 304L A 240 Gr. 316L
2.4	18Cr-10Ni-Ti	A 182 Gr. F321 A 182 Gr. F321H		A 240 Gr. 321 A 240 Gr. 321H
2.5	18Cr-10Ni-Cb	A 182 Gr. F347 A 182 Gr. F347H A 182 Gr. F348 A 182 Gr. F348H		A 240 Gr. 347 A 240 Gr. 347H A 240 Gr. 348 A 240 Gr. 348H
2.6	23Cr-12Ni			A 240 Gr. 309H
2.7	25Cr-20Ni	A 182 Gr. F310		A 240 Gr. 310H

جدول شماره (۲-۲-۳) "ب" (۱)، از استاندارد ASME B16.5:2003 - ادامه

طبقه بندی جنس فلنج‌های فولادی

LIST OF MATERIAL SPECIFICATION				
Material Group	Nominal Designation	Application ASTM Specifications		
		Forgings	Castings	Plates
2.8	20Cr-18Ni-6Mo 22Cr-5Ni-3Mo-N 25Cr-7Ni-4Mo-N 24Cr-10Ni-4Mo-V 25Cr-5Ni-2Mo-3Cu 25Cr-7Ni-3.5Mo-W-Cb 25Cr-7Ni-3.5Mo-N-Cu-W	A 182 Gr. F44 A 182 Gr. F51 A 182 Gr. F53 A 182 Gr. F55	A 351 Gr. CK3MCuN A 351 Gr. CE8MN A 351 Gr. CD4MCu A 351 Gr. CD3MWCuN	A 240 Gr. S31254 A 240 Gr. S31803 A 240 Gr. S32750 A 240 Gr. S32760
2.9	23Cr-12Ni 25Cr-20Ni			A 240 Gr. S309S A 240 Gr. S310S
2.10	25Cr-12Ni		A 351 Gr. CH8 A 351 Gr. CH20	
2.11	18Cr-10Ni-Cb		A 351 Gr. CF8C	
2.12	25Cr-20Ni		A 351 Gr. CK20	
3.1	35Ni-35Fe-10Cr-Cb	B 462 Gr. N08020		B 463 Gr. N08020
3.2	99.0Ni	B 160 Gr. N02200		B 162 Gr. N02200
3.3	99.0Ni-Low C	B 160 Gr. N02201		B 162 Gr. N02201
3.4	67Ni-30Cu 67Ni-30Cu-S	B 564 Gr. N04400 B 164 Gr. N04405		B 127 Gr. N04400
3.5	72Ni-15Cr-8Fe	B 564 Gr. N06600		B 168 Gr. N06600
3.6	33Ni-42Fe-21Cr	B 564 Gr. N08800		B 409 Gr. N08800
3.7	65Ni-28Mo-2Fe 64Ni-29.5Mo-2Cr-2Fe-Mn-W	B 462 Gr. N10665 B 462 Gr. N10675		B 333 Gr. N10665 B 333 Gr. N10675
3.8	54Ni-16Mo-15Cr 60Ni-22Cr-9Mo-3.5Cb 62Ni-28Mo-5Fe 70Ni-16Mo-7Cr-5Fe 61Ni-16Mo-16Cr 42Ni-21.5Cr-3Mo-2.3Cu 55Ni-21Cr-13.5Mo 55Ni-23Cr-16Mo-1.6Cu	B 462 Gr. N10276 B 564 Gr. N06625 B 335 Gr. N10001 B 573 Gr. N10003 B 574 Gr. N06455 B 564 Gr. N08825 B 462 Gr. N06022 B 462 Gr. N06022		B 575 Gr. N10276 B 443 Gr. N06625 B 333 Gr. N10001 B 434 Gr. N10003 B 575 Gr. N06455 B 424 Gr. N08825 B 575 Gr. N06022 B 575 Gr. N06022
3.9	47Ni-22Cr-9Mo-18Fe	B 572 Gr. N06002		B 435 Gr. N06002
3.10	25Ni-46Fe-21Cr-5Mo	B 672 Gr. N08700		B 599 Gr. N08700
3.11	44Fe-25Ni-21Cr-Mo	B 649 Gr. N08904		B 625 Gr. N08904
3.12	26Ni-43Fe-22Cr-5Mo 47Ni-22Cr-20Fe-7Mo 46Fe-24Ni-21Cr-6Mo-Cu-N	B 621 Gr. N08320 B 581 Gr. N06985 B 462 Gr. N08367	A 351 Gr. CN3MN	B 620 Gr. N08320 B 582 Gr. N06985 B 688 Gr. N08367
3.13	49Ni-25Cr-18Fe-6Mo Ni-Fe-Cr-Mo-Cu- Low C	B 581 Gr. N06975 B 564 Gr. N08031		B 582 Gr. N06975 B 625 Gr. N08031
3.14	47Ni-22Cr-19Fe-6Mo 40Ni-29Cr-15Fe-5Mo	B 581 Gr. N06007 B 462 Gr. N06030		B 582 Gr. N06007 B 582 Gr. N06030
3.15	33Ni-42Fe-21Cr	B 564 Gr. N08810		B 409 Gr. N08810
3.16	35Ni-19Cr-1/4Si	B 511 Gr. N08330		B 536 Gr. N08330
3.17	29Ni-20.5Cr-3.5Cu-2.5Mo		A 351 Gr. CN7M	

پ) طبقه‌بندی فشار/دما

(۱) فلنج‌های فولادی در استاندارد ASME B16.5 در کلاس‌های فشار 150، 300، 400، 600، 900، 1500 و 2500 طبقه‌بندی شده‌است.

(۲) در تاسیسات مورد نظر در این قسمت از مشخصات، فقط فلنج‌های فولادی کلاس 150 و 300 کاربرد دارد.

(۳) در استاندارد ASME B16.5، متناسب با طبقه‌بندی جنس فولاد (material group) و روش ساخت فلنج، حداکثر فشار کار مجاز فلنج برای همه کلاس‌های فشار، در دماهای مختلف مشخص شده‌است. به دلیل تفاوت ترکیب فولاد در گروه‌های مختلف، حداکثر فشار کار مجاز فلنج‌های فولادی با هم متفاوت است، بنابراین با توجه به ترکیب فولاد، باید به طبقه‌بندی فشار / دمای مربوط مراجعه شود.

در جدول شماره (۲-۲-۳) "پ" (۳)، طبقه‌بندی فشار / دمای فلنج‌های فولادی، برای فولاد مورد نظر و بر اساس طبقه‌بندی جدول شماره (۲-۲-۳) "ب" (۱)، در واحد متریک (SI) نشان داده شده‌است.

جدول شماره (۲-۲-۳) "پ" (۳)، از استاندارد ASME B16.5:2003
طبقه‌بندی فشار / دمای فلنج‌های فولادی در کلاس‌های فشار 150 و 300 - واحد SI

WORKING PRESSURE BY CLASSES, bar												
Material Group	1.1		1.2		1.3		1.4		1.5		1.7	
Materials	C-Si C-Mn-Si C-Mn-Si-V 3½Ni		C-Mn-Si C-Mn-Si-V 2½Ni 3½Ni		C-Si C-Mn-Si 2½Ni 3½Ni C-½Mo		C-Si C-Mn-Si		C-½Mo		C-½Mo Ni-½Cr-½Mo ¾Ni-¼Cr-1Mo	
Class Temp. °C	150	300	150	300	150	300	150	300	150	300	150	300
-29 to 38	19.6	51.1	19.8	51.7	18.4	48.0	16.3	42.6	18.4	48.0	19.8	51.7
50	19.2	50.1	19.5	51.7	18.2	47.5	16.0	41.8	18.4	48.0	19.5	51.7
100	17.7	46.6	17.7	51.5	17.4	45.3	14.9	38.8	17.7	47.9	17.7	51.5
150	15.8	45.1	15.8	50.2	15.8	43.9	14.4	37.6	15.8	47.3	15.8	50.3
200	13.8	43.8	13.8	48.6	13.8	42.5	13.8	36.4	13.8	45.8	13.8	48.6
250	12.1	41.9	12.1	46.3	12.1	40.8	12.1	34.9	12.1	44.5	12.1	46.3

WORKING PRESSURE BY CLASSES, bar												
Material Group	1.9		1.10		1.11		1.13		1.14		1.15	
Materials	1¼Cr-½Mo 1¼Cr-½Mo-Si		2¼Cr-1Mo		C-½Mo		5Cr-½Mo		9Cr-1Mo		9Cr-1Mo-V	
Class Temp. °C	150	300	150	300	150	300	150	300	150	300	150	300
-29 to 38	19.8	51.7	19.8	51.7	20.0	51.7	20.0	51.7	20.0	51.7	20.0	51.7
50	19.5	51.7	19.5	51.7	19.5	51.7	19.5	51.7	19.5	51.7	19.5	51.7
100	17.7	51.5	17.7	51.5	17.7	51.5	17.7	51.5	17.7	51.5	17.7	51.5
150	15.8	49.7	15.8	50.3	15.8	50.3	15.8	50.3	15.8	50.3	15.8	50.3
200	13.8	48.0	13.8	48.6	13.8	48.6	13.8	48.6	13.8	48.6	13.8	48.6
250	12.1	46.3	12.1	46.3	12.1	46.3	12.1	46.3	12.1	46.3	12.1	46.3

جدول شماره (۲-۲-۶-۳) "پ" (۳)، از استاندارد ASME B16.5:2003 - ادامه

طبقه‌بندی فشار / دمای فلنج‌های فولادی در کلاس‌های فشار 150 و 300 - واحد SI

WORKING PRESSURE BY CLASSES, bar												
Material Group	1.17		2.1		2.2		2.3		2.4		2.5	
Materials	1Cr-½Mo 5Cr-½Mo		18Cr-8Ni		16Cr-12Ni-2Mo 18Cr-13Ni-3Mo 19Cr-10Ni-3Mo		18Cr-8Ni 16Cr-12Ni-2Mo		18Cr-10Ni-Ti		18Cr-10Ni-Cb	
Class Temp. °C	150	300	150	300	150	300	150	300	150	300	150	300
-29 to 38	19.8	51.7	19.0	49.6	19.0	49.6	15.9	41.4	19.0	49.6	19.0	49.6
50	19.5	51.5	18.3	47.8	18.4	48.1	15.3	40.0	18.6	48.6	18.7	48.8
100	17.7	50.4	15.7	40.9	16.2	42.2	13.3	34.8	17.0	44.2	17.4	45.3
150	15.8	48.2	14.2	37.0	14.8	38.5	12.0	31.4	15.7	41.0	15.8	42.5
200	13.8	46.3	13.2	34.5	13.7	35.7	11.2	29.2	13.8	38.3	13.8	39.9
250	12.1	44.8	12.1	32.5	12.1	33.4	10.5	27.5	12.1	36.0	12.1	37.8

WORKING PRESSURE BY CLASSES, bar												
Material Group	2.6		2.7		2.8		2.9		2.10		2.11	
Materials	223Cr-12Ni		25Cr-20Ni		20Cr-18Ni-6Mo 22Cr-5Ni-3Mo-N 25Cr-7Ni-4Mo-N 24Cr-10Ni-4Mo-V 25Cr-5Ni-2Mo-3Cu 25Cr-7Ni-3.5Mo-W- Cb 25Cr-7Ni-3.5Mo-N- Cu-W		23Cr-12Ni 25Cr-20Ni		25Cr-12Ni		18Cr-10Ni-Cb	
Class Temp. °C	150	300	150	300	150	300	150	300	150	300	150	300
-29 to 38	19.0	49.6	19.0	49.6	20.0	51.7	19.0	49.6	17.8	46.3	19.0	49.6
50	18.5	48.3	18.5	48.4	19.5	51.7	18.5	48.3	17.0	44.5	18.7	48.8
100	16.5	43.1	16.6	43.4	17.7	50.7	16.5	43.1	14.4	37.5	17.4	45.3
150	15.3	40.0	15.3	40.0	15.8	45.9	15.3	40.0	13.4	34.9	15.8	42.5
200	13.8	37.8	13.8	37.6	13.8	42.7	13.8	37.6	12.9	33.5	13.8	39.9
250	12.1	36.1	12.1	35.8	12.1	40.5	12.1	35.8	12.1	32.6	12.1	37.8

WORKING PRESSURE BY CLASSES, bar												
Material Group	2.12		3.1		3.2		3.3		3.4		3.5	
Materials	25Cr-20Ni		35Ni-35Fe-10Cr-Cb		99.0Ni		99.0Ni-Low C		67Ni-30Cu 67Ni-30Cu-S		72Ni-15Cr-8Fe	
Class Temp. °C	150	300	150	300	150	300	150	300	150	300	150	300
-29 to 38	17.8	46.3	20.0	51.7	12.7	33.1	6.3	16.5	15.9	41.4	20.0	51.7
50	17.0	44.5	19.5	51.7	12.7	33.1	6.3	16.4	15.4	40.2	19.5	51.7
100	14.4	37.5	17.7	50.9	12.7	33.1	6.1	15.8	13.8	35.9	17.7	51.5
150	13.4	34.9	15.8	48.9	12.7	33.1	6.0	15.6	12.9	33.7	15.8	50.3
200	12.9	33.5	13.8	47.2	12.7	33.1	6.0	15.6	12.5	32.7	13.8	48.6
250	12.1	32.6	12.1	45.5	12.1	31.6	6.0	15.6	12.1	32.6	12.1	46.3

جدول شماره (۲-۲-۳) "پ" (۳)، از استاندارد ASME B16.5:2003 - ادامه

طبقه‌بندی فشار / دمای فلنج‌های فولادی در کلاس‌های فشار 150 و 300 - واحد SI

WORKING PRESSURE BY CLASSES, bar												
Material Group	3.6		3.7		3.8		3.9		3.10		3.11	
Materials	33Ni-42Fe-21Cr		65Ni-28Mo-2Fe 64Ni-29.5Mo- 2Cr-2Fe-Mn-W		54Ni-16Mo-15Cr 60Ni-22Cr-9Mo- 3.5Cb 62Ni-28Mo-5Fe 70Ni-16Mo-7Cr- 5Fe 61Ni-16Mo-16Cr 42Ni-21.5Cr-3Mo- 2.3Cu 55Ni-21Cr-13.5Mo 55Ni-23Cr-16Mo- 1.6Cu		47Ni-22Cr-9Mo- 18Fe		25Ni-46Fe-21Cr- 5Mo		44Fe-25Ni-21Cr- Mo	
Class	150	300	150	300	150	300	150	300	150	300	150	300
Temp. °C												
-29 to 38	19.0	49.6	20.0	51.7	20.0	51.7	20.0	51.7	20.0	51.7	19.7	51.3
50	18.7	48.8	19.5	51.7	19.5	51.7	19.5	51.7	19.5	51.7	18.8	49.1
100	17.5	45.6	17.7	51.5	17.7	51.5	17.7	51.5	17.7	51.5	15.7	41.1
150	15.8	44.0	15.8	50.3	15.8	50.3	15.8	47.6	15.8	47.1	14.4	37.5
200	13.8	42.8	13.8	48.6	13.8	48.6	13.8	44.3	13.8	44.3	13.3	34.7
250	12.1	41.7	12.1	46.3	12.1	46.3	12.1	41.6	12.1	42.8	12.1	32.2

WORKING PRESSURE BY CLASSES, bar												
Material Group	3.12		3.13		3.14		3.15		3.16		3.17	
Materials	26Ni-43Fe-22Cr- 5Mo 47Ni-22Cr-20Fe- 7Mo 46Fe-24Ni-21Cr- 6Mo-Cu-N		49Ni-25Cr-18Fe- 6Mo Ni-Fe-Cr-Mo-Cu- Low C		47Ni-22Cr-19Fe- 6Mo 40Ni-29Cr-15Fe- 5Mo		33Ni-42Fe-21Cr		35Ni-19Cr-1½Si		29Ni-20.5Cr- 3.5Cu-2.5Mo	
Class	150	300	150	300	150	300	150	300	150	300	150	300
Temp. °C												
-29 to 38	17.8	46.3	20.0	51.7	19.0	49.6	15.9	41.4	19.0	49.6	15.9	41.4
50	17.5	45.6	19.5	51.7	18.6	48.6	15.6	40.6	18.5	48.4	15.4	40.1
100	16.3	42.5	17.7	48.2	17.0	44.3	14.5	37.8	16.7	43.5	13.5	35.3
150	15.4	40.1	15.8	45.8	15.8	41.3	13.7	35.9	15.6	40.8	12.3	32.0
200	13.8	37.3	13.8	43.6	13.8	39.1	13.0	33.9	13.8	38.6	11.3	29.4
250	12.1	34.9	12.1	41.5	12.1	37.4	12.1	32.3	12.1	36.8	10.4	27.2

- در جدول دیده می‌شود که حداکثر فشار کار مجاز فلنج‌ها بیش از فشار بخار اشباع است.
- برای محاسبه حداکثر فشار مجاز در دماهای بینابین از میانبایی خطی استفاده می‌شود.
- استفاده از میانبایی خطی برای کلاس‌های فشار بینابین مجاز نیست.
- دمای درج شده در جدول در ارتباط با یک فشار مشخص، دمای جدار فلنج است که از داخل تحت همان فشار قرار دارد. معمولاً، این دما همان دمای سیال داخل سیستم است.
- برای دماهای زیر 20°F، فشار متناظر با 20°F منظور می‌شود.
- برای فلنج لوله (فلنج تنها) انجام آزمایش با آب لازم نیست.

(۴) در جدول شماره (۲-۲-۳-۶) "پ" (۴)، طبقه‌بندی فشار / دمای فلنج‌های فولادی، برای فولاد مورد نظر و بر اساس طبقه‌بندی جدول شماره (۲-۲-۳-۶) "ب" (۱)، در واحد آمریکایی (IP) نشان داده شده‌است.

جدول شماره (۲-۲-۳-۶) "پ" (۴)، از استاندارد ASME B16.5:2003
 طبقه‌بندی فشار / دمای فلنج‌های فولادی در کلاس‌های فشار 150 و 300 - واحد IP

WORKING PRESSURE BY CLASSES, psig												
Material Group	1.1		1.2		1.3		1.4		1.5		1.7	
Materials	C-Si C-Mn-Si C-Mn-Si-V 3½Ni		C-Mn-Si C-Mn-Si-V 2½Ni 3½Ni		C-Si C-Mn-Si 2½Ni 3½Ni C-½Mo		C-Si C-Mn-Si		C-½Mo		C-½Mo Ni-½Cr-½Mo ¾Ni-¾Cr-1Mo	
Class Temp. °F	150	300	150	300	150	300	150	300	150	300	150	300
-20 to 100	285	740	290	750	265	695	235	615	265	695	290	750
200	260	680	260	750	255	660	215	565	260	695	260	750
300	230	655	230	730	230	640	210	545	230	685	230	730
400	200	635	200	705	200	615	200	525	200	660	200	705
500	170	605	170	665	170	585	170	500	170	640	170	665

WORKING PRESSURE BY CLASSES, psig												
Material Group	1.9		1.10		1.11		1.13		1.14		1.15	
Materials	1¼Cr-½Mo 1¼Cr-½Mo-Si		2¼Cr-1Mo		C-½Mo		5Cr-½Mo		9Cr-1Mo		9Cr-1Mo-V	
Class Temp. °F	150	300	150	150	150	300	150	300	150	300	150	300
-20 to 100	290	750	290	750	290	750	290	750	290	750	290	750
200	260	750	260	750	260	750	260	750	260	750	260	750
300	230	720	230	730	230	730	230	730	230	730	230	730
400	200	695	200	705	200	705	200	705	200	705	200	705
500	170	665	170	665	170	665	170	665	170	665	170	665

WORKING PRESSURE BY CLASSES, psig												
Material Group	1.17		2.1		2.2		2.3		2.4		2.5	
Materials	1Cr-½Mo 5Cr-½Mo		18Cr-8Ni		16Cr-12Ni-2Mo 18Cr-13Ni-3Mo 19Cr-10Ni-3Mo		18Cr-8Ni 16Cr-12Ni-2Mo		18Cr-10Ni-Ti		18Cr-10Ni-Cb	
Class Temp. °F	150	300	150	300	150	300	150	300	150	300	150	300
-20 to 100	290	750	275	720	275	720	230	600	275	720	275	720
200	260	735	230	600	235	620	195	510	250	650	255	660
300	230	700	205	540	215	560	175	455	230	595	230	615
400	200	670	190	495	195	515	160	420	200	550	200	575
500	170	645	170	465	170	480	150	395	170	515	170	540

جدول شماره (۲-۲-۳-۶) "پ" (۴)، از استاندارد ASME B16.5:2003 - ادامه

طبقه‌بندی فشار / دمای فلنج‌های فولادی در کلاس‌های فشار 150 و 300 - واحد IP

WORKING PRESSURE BY CLASSES, psig												
Material Group	2.6		2.7		2.8		2.9		2.10		2.11	
Materials	223Cr-12Ni		25Cr-20Ni		20Cr-18Ni-6Mo 22Cr-5Ni-3Mo-N 25Cr-7Ni-4Mo-N 24Cr-10Ni-4Mo-V 25Cr-5Ni-2Mo-3Cu 25Cr-7Ni-3.5Mo-W-Cb 25Cr-7Ni-3.5Mo-N-Cu-W		23Cr-12Ni 25Cr-20Ni		25Cr-12Ni		18Cr-10Ni-Cb	
Class	150	300	150	300	150	300	150	300	150	300	150	300
Temp. °F												
-20 to 100	275	720	275	720	290	750	275	720	260	670	275	720
200	240	630	245	635	260	745	240	630	210	550	255	660
300	225	580	225	580	230	665	225	580	195	505	230	615
400	200	545	200	540	200	615	200	540	185	485	200	575
500	170	520	170	515	170	580	170	515	170	470	170	540

WORKING PRESSURE BY CLASSES, psig												
Material Group	2.12		3.1		3.2		3.3		3.4		3.5	
Materials	25Cr-20Ni		35Ni-35Fe-10Cr-Cb		99.0Ni		99.0Ni-Low C		67Ni-30Cu 67Ni-30Cu-S		72Ni-15Cr-8Fe	
Class	150	300	150	300	150	300	150	300	150	300	150	300
Temp. °F												
-20 to 100	260	670	290	750	185	480	90	240	230	600	290	750
200	210	550	260	740	185	480	90	230	200	525	260	750
300	195	505	230	710	185	480	85	225	190	490	230	730
400	185	485	200	680	185	480	85	225	180	475	200	705
500	170	470	170	655	170	455	85	225	170	475	170	665

WORKING PRESSURE BY CLASSES, psig												
Material Group	3.6		3.7		3.8		3.9		3.10		3.11	
Materials	33Ni-42Fe-21Cr		65Ni-28Mo-2Fe 64Ni-29.5Mo-2Cr-2Fe-Mn-W		54Ni-16Mo-15Cr 60Ni-22Cr-9Mo-3.5Cb 62Ni-28Mo-5Fe 70Ni-16Mo-7Cr-5Fe 61Ni-16Mo-16Cr 42Ni-21.5Cr-3Mo-2.3Cu 55Ni-21Cr-13.5Mo 55Ni-23Cr-16Mo-1.6Cu		47Ni-22Cr-9Mo-18Fe		25Ni-46Fe-21Cr-5Mo		44Fe-25Ni-21Cr-Mo	
Class	150	300	150	300	150	300	150	300	150	300	150	300
Temp. °F												
-20 to 100	275	720	290	750	290	750	290	750	290	750	285	745
200	255	665	260	750	260	750	260	750	260	750	230	600
300	230	640	230	730	230	730	230	690	230	685	210	545
400	200	620	200	705	200	700	200	640	200	640	190	500
500	170	600	170	665	170	665	170	595	170	615	170	455

جدول شماره (۲-۲-۳-۶) "پ" (۴)، از استاندارد ASME B16.5:2003 - ادامه
 طبقه‌بندی فشار / دمای فلنج‌های فولادی در کلاس‌های فشار 150 و 300 - واحد IP

WORKING PRESSURE BY CLASSES, psig												
Material Group	3.12		3.13		3.14		3.15		3.16		3.17	
Materials	26Ni-43Fe-22Cr-5Mo 47Ni-22Cr-20Fe-7Mo 46Fe-24Ni-21Cr-6Mo-Cu-N		49Ni-25Cr-18Fe-6Mo Ni-Fe-Cr-Mo-Cu-Low C		47Ni-22Cr-19Fe-6Mo 40Ni-29Cr-15Fe-5Mo		33Ni-42Fe-21Cr		35Ni-19Cr-1%Si		29Ni-20.5Cr-3.5Cu-2.5Mo	
Class	150	300	150	300	150	300	150	300	150	300	150	300
Temp. °F												
-20 to 100	260	670	290	750	275	720	230	600	275	720	230	600
200	240	620	260	705	250	650	210	550	245	635	200	520
300	225	585	230	665	230	600	200	520	225	595	180	465
400	200	540	200	630	200	565	190	490	200	555	160	420
500	170	500	170	595	170	540	170	465	170	530	150	390

ت) اندازه

(۱) در استاندارد ASME B16.5 اندازه فلنج، اندازه نامی لوله (Nominal Pipe Size, NPS) آن است.

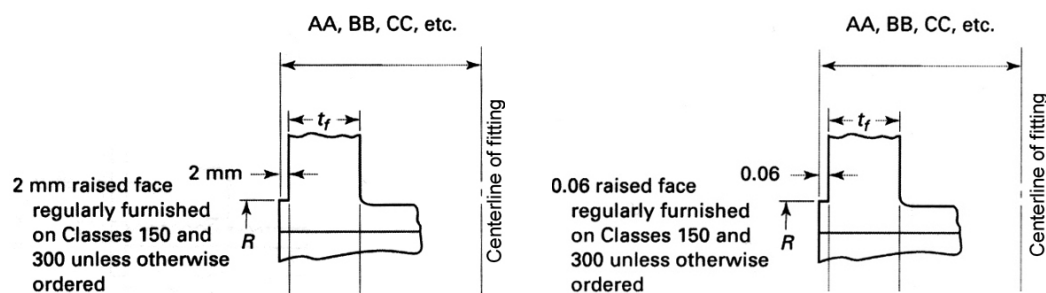
(۲) از انواع فلنج‌های فولادی استاندارد شده در ASME B16.5، فقط فلنج‌های تخت، فلنج‌های نوع جوش‌گویی (welding neck) و فلنج‌های کور (blind)، هر سه با سطح تماس برجسته در این قسمت از مشخصات کاربرد دارد.

(۳) در ASME B16.5 فلنج تخت در همه کلاس‌ها استاندارد شده، که ممکن است با ضخامت یکنواخت (سطح تماس صاف) یا ضخامت غیریکنواخت (سطح تماس برجسته) باشند، در هر دو حالت حداکثر فشار کار مجاز یکسان است. در فلنج‌های فولادی کلاس 150 و 300 با سطح تماس برجسته، ضخامت قسمت برجسته نباید بیش از 0.06 اینچ (2 میلی‌متر) باشد.

در شکل شماره (۲-۲-۳-۶) "ت" (۳)، ضخامت قسمت برجسته سطح تماس فلنج‌های فولادی در واحدهای SI و IP نشان داده شده‌است.

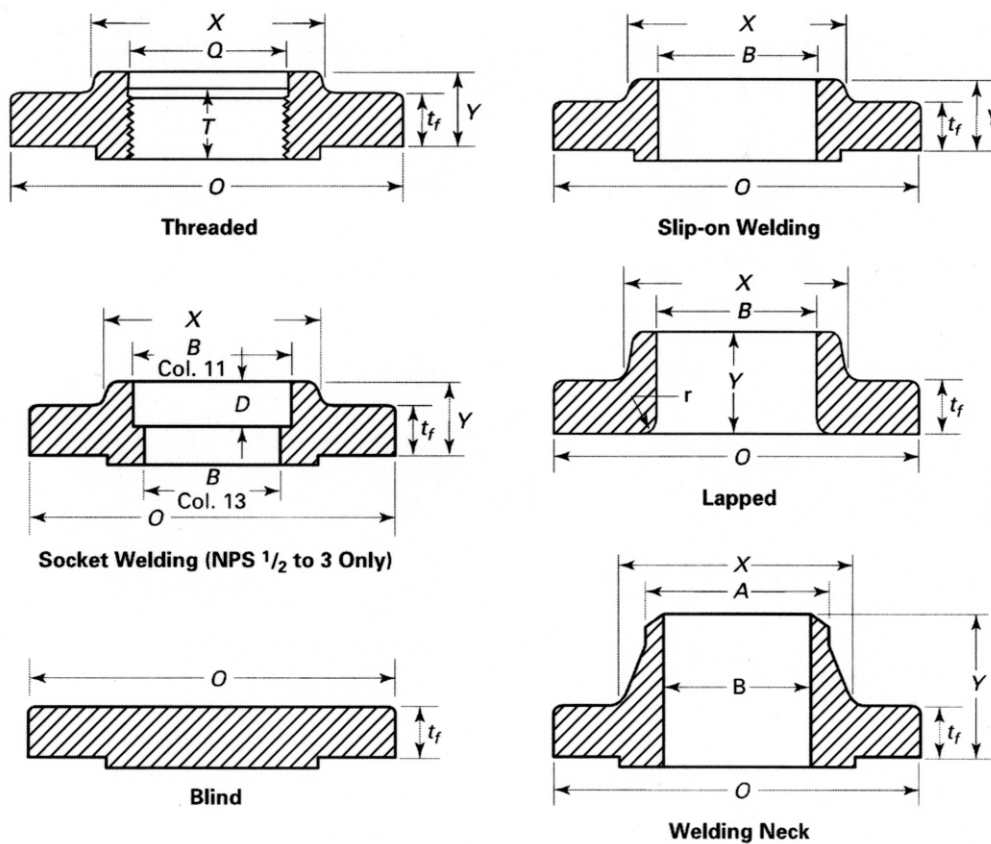
جدول شماره (۲-۲-۳-۶) "ت" (۳)، از استاندارد ASME B16.5:2003

ضخامت قسمت برجسته سطح تماس فلنج‌های فولادی



(۴) جدول شماره (۲-۲-۳) "ت" (۴)، اندازه فلنج‌های فولادی کلاس ۱۵۰ را در واحد متریک (SI) نشان می‌دهد.

(۵) جدول شماره (۲-۲-۳) "ت" (۵)، اندازه فلنج‌های فولادی کلاس ۱۵۰ را در واحد آمریکایی (IP) نشان می‌دهد.



Dimensions of Class 150 Flanges

جدول شماره (۲-۳-۶) "ت" (۴)، از استاندارد ASME B16.5:2003
اندازه فلنج‌های فولادی کلاس ۱۵۰-واحد SI

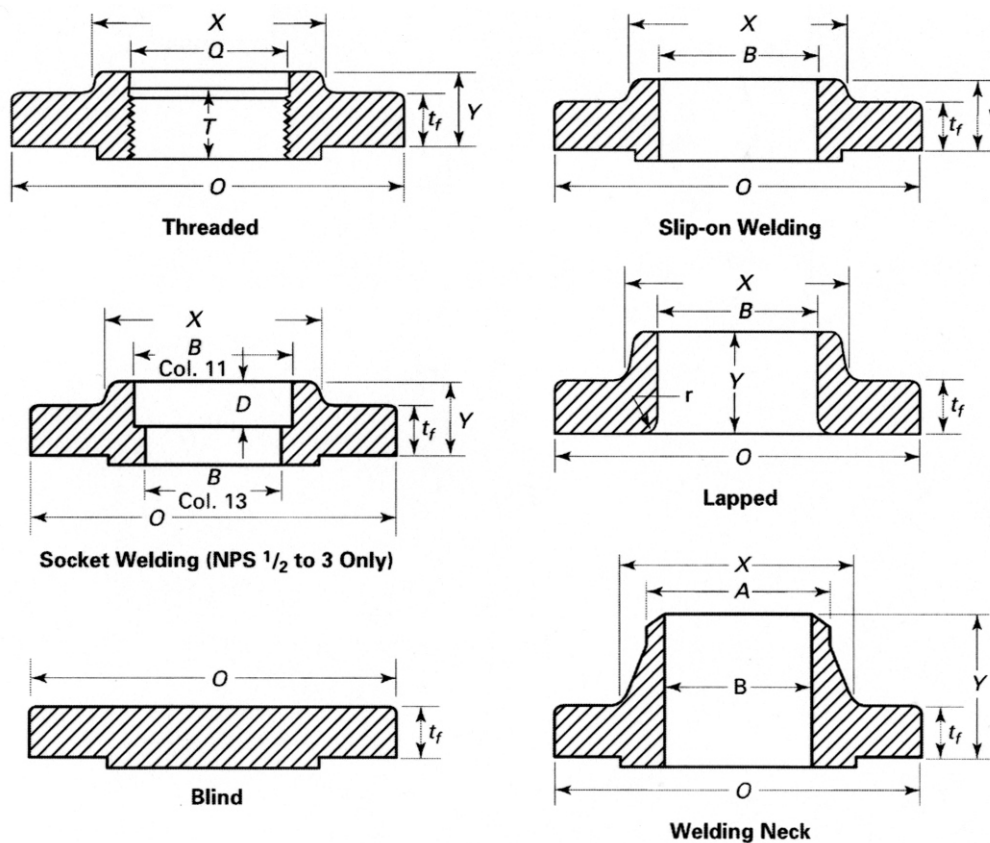
1	2	3	4	5	6	Length Through Hub				Bore				15
						7	8	9	10	11	12	13	14	
Nominal Pipe Size NPS	Outside Diameter of Flange, O	Thickness of Flange, Min., t _f	Thickness Lap Joint Min., t _l	Diameter of Hub, X	Hub Diameter Beginning of Chamfer Welding Neck, A	Threaded/ Slip-on/ Socket Welding, Y	Lapped, Y	Welding Neck, Y	Thread Length Min., T	Slip-on/ Socket Welding, Min., B	Lapped Min., B	Welding Neck/ Socket Welding, B	Corner Radius of Bore of Lapped Flange and Pipe, r	Depth of Socket, D
3/4	100	11.2	12.7	38	26.7	14	16	51	16	27.7	28.2	20.9	3	11
1	110	12.7	14.3	49	33.4	16	17	54	17	34.5	34.9	26.6	3	13
1 1/4	115	14.3	15.9	59	42.2	19	21	56	21	43.2	43.7	35.1	5	14
1 1/2	125	15.9	17.5	65	48.3	21	22	60	22	49.5	50.0	40.9	6	16
2	150	17.5	19.1	78	60.3	24	25	62	25	61.9	62.5	52.5	8	17
2 1/2	180	20.7	22.3	90	73.0	27	29	68	29	74.6	75.4	62.7	8	19
3	190	22.3	23.9	108	88.9	29	30	68	30	90.7	91.4	77.9	10	21
3 1/2	215	22.3	23.9	122	101.6	30	32	70	32	103.4	104.1	90.1	10	...
4	230	22.3	23.9	135	114.3	32	33	75	33	116.1	116.8	102.3	11	...
5	255	22.3	23.9	164	141.3	35	36	87	36	143.8	144.4	128.2	11	...
6	280	23.9	25.4	192	168.3	38	40	87	40	170.7	171.4	154.1	13	...
8	345	27.0	28.6	246	219.1	43	44	100	44	221.5	222.2	202.7	13	...
10	405	28.6	30.2	305	273.0	48	49	100	49	276.2	277.4	254.6	13	...
12	485	30.2	31.8	365	323.8	54	56	113	56	327.0	328.2	304.8	13	...
14	535	33.4	35.0	400	355.6	56	79	125	57	359.2	360.2	To be Specified	13	...
16	595	35.0	36.6	457	406.4	62	87	125	64	410.5	411.2	Specified by Pur-chaser	13	...
18	635	38.1	39.7	505	457.0	67	97	138	68	461.8	462.3		13	...
20	700	41.3	42.9	559	508.0	71	103	143	73	513.1	514.4		13	...
24	815	46.1	47.7	663	610.0	81	111	151	83	616.0	616.0		13	...

جدول شماره (۲-۳-۶-۳) "ت" (۵)، از استاندارد ASME B16.5:2003
اندازه فلنج‌های فولادی کلاس 150- واحد IP

Nominal Pipe Size	2	3	4	5	6	Length Through Hub			10	11	12	13	14	15
						7	8	9						
1	Outside Diameter of Flange, O	Thickenss of Flange Min., t_f	Thickenss of Lap Joint Min.	Diameter of Hub, X	Diameter Beginning of Chamfer Welding Neck, A	Length Through Hub			Thread Length Threaded Min., T	Bore			Corner Radius of Bore of Lapped Flange and Pipe, r	Depth of Socket, D
						Threaded Slip-on Socket Welding, Y	Lapped, Y	Welding Neck, Y		Slip-on Socket Welding, Min., B	Lapped, Min., B	Welding Neck/Socket Welding, B		
1/2	3.50	0.38	0.44	1.19	0.84	0.56	0.62	1.81	0.62	0.88	0.90	0.62	0.12	0.38
3/4	3.88	0.44	0.50	1.50	1.05	0.56	0.62	2.00	0.62	1.09	1.11	0.82	0.12	0.44
1	4.25	0.50	0.56	1.94	1.32	0.62	0.69	2.12	0.69	1.36	1.38	1.05	0.12	0.50
1 1/4	4.62	0.56	0.62	2.31	1.66	0.75	0.81	2.19	0.81	1.70	1.72	1.38	0.19	0.56
1 1/2	5.00	0.62	0.69	2.56	1.90	0.81	0.88	2.38	0.88	1.95	1.97	1.61	0.25	0.62
2	6.00	0.69	0.75	3.06	2.38	0.94	1.00	2.44	1.00	2.44	2.46	2.07	0.31	0.69
2 1/2	7.00	0.81	0.88	3.56	2.88	1.06	1.12	2.69	1.12	2.94	2.97	2.47	0.31	0.75
3	7.50	0.88	0.94	4.25	3.50	1.12	1.19	2.69	1.19	3.57	3.60	3.07	0.38	0.81
3 1/2	8.50	0.88	0.94	4.81	4.00	1.19	1.25	2.75	1.25	4.07	4.10	3.55	0.38	...
4	9.00	0.88	0.94	5.31	4.50	1.25	1.31	2.94	1.31	4.57	4.60	4.03	0.44	...
5	10.00	0.88	0.94	6.44	5.56	1.38	1.44	3.44	1.44	5.66	5.69	5.05	0.44	...
6	11.00	0.94	1.00	7.56	6.63	1.50	1.56	3.44	1.56	6.72	6.75	6.07	0.50	...
8	13.50	1.06	1.12	9.69	8.63	1.69	1.75	3.94	1.75	8.72	8.75	7.98	0.50	...
10	16.00	1.12	1.19	12.00	10.75	1.88	1.94	3.94	1.94	10.88	10.92	10.02	0.50	...
12	19.00	1.19	1.25	14.38	12.75	2.12	2.19	4.44	2.19	12.88	12.92	12.00	0.50	...
14	21.00	1.31	1.38	15.75	14.00	2.19	3.12	4.94	2.25	14.14	14.18	To	0.50	...
16	23.50	1.38	1.44	18.00	16.00	2.44	3.44	4.94	2.50	16.16	16.19	be	0.50	...
18	25.00	1.50	1.56	19.88	18.00	2.62	3.81	5.44	2.69	18.18	18.20	Specified	0.50	...
20	27.50	1.62	1.69	22.00	20.00	2.81	4.06	5.62	2.88	20.20	20.25	by	0.50	...
24	32.00	1.81	1.88	26.12	24.00	3.19	4.38	5.94	3.25	24.25	24.25	Purchaser	0.50	...

(۶) جدول شماره (۲-۶-۳) "ت" (۶)، اندازه‌های فلنج‌های فولادی کلاس 300 را در واحد متریک (SI) نشان می‌دهد.

(۷) جدول شماره (۲-۶-۳) "ت" (۷)، اندازه‌های فلنج‌های فولادی کلاس 300 را در واحد آمریکایی (IP) نشان می‌دهد.



Dimensions of Class 300 Flanges

جدول شماره (۲-۲-۳) "ت" (۶)، از استاندارد ASME B16.5:2003
 اندازه فلنج‌های فولادی کلاس 300-واحدی

1	2	3	4	5	6	Length Through Hub				10	11	12	13	14	15	16
						Outside Diameter of Flange, O	Thickness of Flange Min., t_f	Thickness of Lap Joint, Min., t_f	Hub Diameter Beginning of Chamfer Welding, Neck, A							
1/2	95	12.7	14.3	38	21.3	21	22	51	16	22.2	22.9	15.8	3	23.6	10	
3/4	115	14.3	15.9	48	26.7	24	25	56	16	27.7	28.2	20.9	3	29.0	11	
1	125	15.9	17.5	54	33.4	25	27	60	18	34.5	34.9	26.6	3	35.8	13	
1 1/4	135	17.5	19.1	64	42.2	25	27	64	21	43.2	43.7	35.1	5	44.4	14	
1 1/2	155	19.1	20.7	70	48.3	29	30	67	23	49.5	50.0	40.9	6	50.3	16	
2	165	20.7	22.3	84	60.3	32	33	68	29	61.9	62.5	52.5	8	63.5	17	
2 1/2	190	23.9	25.4	100	73.0	37	38	75	32	74.6	75.4	62.7	8	76.2	19	
3	210	27.0	28.6	117	88.9	41	43	78	32	90.7	91.4	77.9	10	92.2	21	
3 1/2	230	28.6	30.2	133	101.6	43	44	79	37	103.4	104.1	90.1	10	104.9	...	
4	255	30.2	31.8	146	114.3	46	48	84	37	116.1	116.8	102.3	11	117.6	...	
5	280	33.4	35.0	178	141.3	49	51	97	43	143.8	144.4	128.2	11	144.4	...	
6	320	35.0	36.6	206	168.3	51	52	97	47	170.7	171.4	154.1	13	171.4	...	
8	380	39.7	41.3	260	219.1	60	62	110	51	221.5	222.2	202.7	13	222.2	...	
10	445	46.1	47.7	321	273.0	65	95	116	56	276.2	277.4	254.6	13	276.2	...	
12	520	49.3	50.8	375	323.8	71	102	129	61	327.0	328.2	304.8	13	328.6	...	
14	585	52.4	54.0	425	355.6	75	111	141	64	359.2	360.2	To	13	360.4	...	
16	650	55.6	57.2	483	406.4	81	121	144	69	410.5	411.2	be	13	411.2	...	
18	710	58.8	60.4	533	457.0	87	130	157	70	461.8	462.3	specified	13	462.0	...	
20	775	62.0	63.5	587	508.0	94	140	160	74	513.1	514.4	by	13	512.8	...	
24	915	68.3	69.9	702	610.0	105	152	167	83	616.0	616.0	Pur-	13	614.4	...	
												chaser				

جدول شماره (۲-۶-۳) ت " (۷)، از استاندارد ASME B16.5:2003
اندازه فلنج‌های فولادی کلاس 300-واحد IP

1	2	3	4	5	6	Length Through Hub				Bore				13	14	15	16
						Hub Diameter Beginning of Chamfer	Threaded Slip-on Socket Welding, Neck, Lapped, Y	Threaded Slip-on Socket Welding, Neck, Y	Thread Length Min., T	Slip-on Socket Welding, Min., B	Lapped Min., B	Welding Neck/Socket Welding, B	Corner Radius of Bore of Lapped Flange and Pipe, r				
Nominal Pipe Size	Outside Diameter of Flange, O	Thickness of Flange Min., t_f	Thickness of Lap Joint Min., t_f	Diameter of Hub, X	Welding Neck, A	Welding Neck, Y	Welding Neck, Y	Welding Neck, Y	Thread Length Min., T	Slip-on Socket Welding, Min., B	Lapped Min., B	Welding Neck/Socket Welding, B	Corner Radius of Bore of Lapped Flange and Pipe, r	Counter-bore Threaded Flange Min., Q	Depth of Socket, D		
1/2	3.75	0.50	0.56	1.50	0.84	0.88	0.81	0.88	2.00	0.62	0.90	0.62	0.12	0.93	0.38		
3/4	4.62	0.56	0.62	1.88	1.05	1.00	0.94	1.00	2.19	0.62	1.11	0.82	0.12	1.14	0.44		
1	4.88	0.62	0.69	2.12	1.32	1.06	1.00	1.06	2.38	0.69	1.38	1.05	0.12	1.41	0.50		
1 1/4	5.25	0.69	0.75	2.50	1.66	1.06	1.00	1.06	2.50	0.81	1.72	1.38	0.19	1.75	0.56		
1 1/2	6.12	0.75	0.81	2.75	1.90	1.19	1.13	1.19	2.63	0.88	1.97	1.61	0.25	1.98	0.62		
2	6.50	0.81	0.88	3.31	2.38	1.31	1.25	1.31	2.69	1.12	2.46	2.07	0.31	2.50	0.69		
2 1/2	7.50	0.94	1.00	3.94	2.88	1.50	1.44	1.50	2.94	1.25	2.97	2.47	0.31	3.00	0.75		
3	8.25	1.06	1.12	4.62	3.50	1.69	1.63	1.69	3.06	1.25	3.60	3.07	0.38	3.63	0.81		
3 1/2	9.00	1.12	1.19	5.25	4.00	1.75	1.69	1.75	3.13	1.44	4.10	3.55	0.38	4.13	...		
4	10.00	1.19	1.25	5.75	4.50	1.88	1.82	1.88	3.32	1.44	4.60	4.03	0.44	4.63	...		
5	11.00	1.31	1.38	7.00	5.56	2.00	1.94	2.00	3.82	1.69	5.69	5.05	0.44	5.69	...		
6	12.50	1.38	1.44	8.12	6.63	2.06	2.00	2.06	3.82	1.81	6.75	6.07	0.50	6.75	...		
8	15.00	1.56	1.62	10.25	8.63	2.44	2.38	2.44	4.32	2.00	8.75	7.98	0.50	8.75	...		
10	17.50	1.81	1.88	12.62	10.75	3.75	2.56	3.75	4.56	2.19	10.92	10.02	0.50	10.88	...		
12	20.50	1.94	2.00	14.75	12.75	4.00	2.82	4.00	5.06	2.38	12.92	12.00	0.50	12.94	...		
14	23.00	2.06	2.12	16.75	14.00	4.38	2.94	4.38	5.56	2.50	14.18	To be	0.50	14.19	...		
16	25.50	2.19	2.25	19.00	16.00	4.75	3.19	4.75	5.69	2.69	16.19	Speci-	0.50	16.19	...		
18	28.00	2.31	2.38	21.00	18.00	5.12	3.44	5.12	6.19	2.75	18.20	fied	0.50	18.19	...		
20	30.50	2.44	2.50	23.12	20.00	5.50	3.69	5.50	6.32	2.88	20.25	by	0.50	20.19	...		
24	36.00	2.69	2.75	27.62	24.00	6.00	4.13	6.00	6.56	3.25	24.25	Pur-	0.50	24.19	...		
												chaser					

ث) پیچ و مهره فلنج (bolting)

(۱) پیچ و مهره مشخص شده در جدول شماره (۲-۲-۳-۳) "ث" (۱) برای اتصال‌های فلنجی منطبق با شرایط استاندارد ASME B 16.5 پیشنهاد شده‌است.

جدول شماره (۲-۲-۳-۳) "ث" (۱)، از استاندارد ASME B 16.5:2003

جنس پیچ و مهره برای اتصال فلنجی، طبق مشخصات ASTM

Bolting Materials							
High Strength		Intermediate Strength		Low Strength		Nickel and Special Alloy	
Spec. No.	Grade	Spec. No.	Grade	Spec. No.	Grade	Spec. No.	Grade
A 193	B7	A 193	B5	A 193	B8 Cl.1	B164	...
A 193	B16	A 193	B6	A 193	B8C Cl.1	B166	...
A 320	L7	A 193	B6X	A 193	B8M Cl.1		
A 320	L7A	A 193	B7M	A 193	B8T Cl.1		
A 320	L7B	A 193	B8 Cl.2	A 193	B8A	B335	N10665 N10675
A 320	L7C	A 193	B8 Cl.2B	A 193	B8CA		
A 320	L43	A 193	B8C Cl.2	A 193	B8MA	B408	...
		A 193	B8M Cl.2	A 193	B8TA		
A 354	BC	A 193	B8T Cl.2	A 193	B8TA	B473	...
A 354	BD	A 320	B8 Cl.2	A 307	B	B574	...
A 540	B21	A 320	B8C Cl.2	A 320	B8 Cl.1		
A 540	B22	A 320	B8F Cl.2	A 320	B8C Cl.1		
A 540	B23	A 320	B8M Cl.2	A 320	B8M Cl.1		
A 540	B24	A 320	B8T Cl.2	A 320	B8T Cl.1		
		A 449					
		A 453	651				
		A 453	660				

یادداشت‌های جدول:

- استفاده از جوشکاری برای مرمت پیچ و مهره مجاز نیست.
- در این جدول جنس پیچ و مهره مناسب برای اتصال فلنجی در سه گروه به شرح زیر طبقه‌بندی شده‌است:
 - پیچ و مهره با مقاومت بالا (high strength bolting): پیچ و مهره‌هایی که تنش مجاز فولاد آنها کمتر از میزان مشخص شده در ASTM A 193 Grade B7 نباشد. این نوع پیچ و مهره می‌تواند در هر اتصال فلنجی مورد استفاده قرار گیرد.
 - پیچ و مهره با مقاومت متوسط (intermediate strength bolting): استفاده از این نوع پیچ و مهره در مواردی که بتوان با واشر آب‌بندی مناسب، اتصال فلنجی را برای شرایط کاربرد سیستم آب‌بند نمود، پیشنهاد می‌شود.
 - پیچ و مهره با مقاومت پایین (low strength bolting): پیچ و مهره‌هایی که حداکثر مقاومت تسلیم (yield strength) آنها 206 مگاپاسکال (30 Ksi) است. استفاده از این نوع پیچ و مهره فقط برای اتصال‌های فلنجی کلاس 150 و 300 و تنها با واشر آب‌بندی گروه a، جدول شماره (۲-۲-۳-۳) "ج" (۲)، توصیه می‌شود. از این نوع پیچ و مهره‌ها نباید در دمای بالاتر از 200°C (400°F) یا پایین‌تر از 29°C (-20°F) استفاده شود.

(۲) قطر پیچ در استاندارد ASME B 16.5، اندازه نامی آن است.

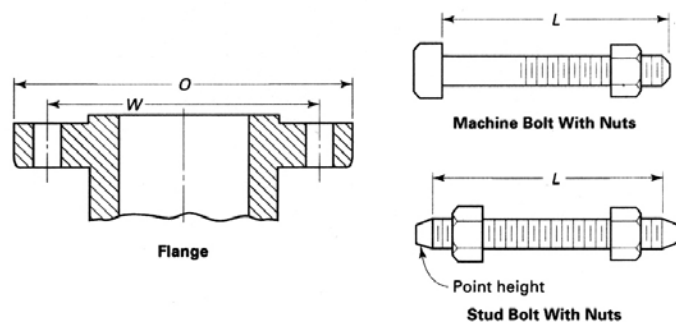
(۳) در ASME B16.5، برای اتصال دو فلنج مقابل، پیچ‌های بدون سر، که در دو انتها یا بطور سرتاسر دنده شده‌اند و یا پیچ‌های دارای سر، استاندارد شده‌است.

(۴) سوراخ‌های پیچ در فلنج‌های ASME B16.5 مضربی از 4 است که به فاصله مساوی از یکدیگر قرار دارند

(۵) در ASME B16.5 برای دمای بالا، استفاده از پیچ‌های بدون سر که در دو انتها دارای مهره هستند، پیشنهاد شده- است. طول پیچ ضخامت دو مهره مربوط را نیز شامل می‌شود. در محاسبه طول پیچ قسمت‌های بدون دنده (point) منظور نشده‌است.

(۶) جدول شماره (۲-۶-۳) "ث" (۶)، تعداد و اندازه پیچ برای فلنج‌های فولادی کلاس 150 را در واحد متریک (SI) نشان می‌دهد.

شکل و جدول شماره (۲-۶-۳) "ث" (۶)، از استاندارد ASME B16.5:2003
 تعداد و اندازه پیچ‌ها، برای فلنج‌های فولادی کلاس 150-واحد SI



1	2	3	4	5	6	7	8	9						
									Drilling			Stud Bolts		Machine Bolts
									Nominal Pipe Size, NPS	Outside Diameter of Flange, O	Diameter of Bolt Circle, W	Diameter of Bolt Holes, in.	Number of Bolts	Diameter of Bolts, in.
							Length of Bolts, L							
1/2	90	60.3	5/8	4	1/2	55	...	50						
3/4	100	69.9	5/8	4	1/2	65	...	50						
1	110	79.4	5/8	4	1/2	65	75	55						
1 1/4	115	88.9	5/8	4	1/2	70	85	55						
1 1/2	125	98.4	5/8	4	1/2	70	85	65						
2	150	120.7	3/4	4	5/8	85	95	70						
2 1/2	180	139.7	3/4	4	5/8	90	100	75						
3	190	152.4	3/4	4	5/8	90	100	75						
3 1/2	215	177.8	3/4	8	5/8	90	100	75						
4	230	190.5	3/4	8	5/8	90	100	75						
5	255	215.9	7/8	8	3/4	95	110	85						
6	280	241.3	7/8	8	3/4	100	115	85						
8	345	298.5	7/8	8	3/4	110	120	90						
10	405	362.0	1	12	7/8	115	125	100						
12	485	431.8	1	12	7/8	120	135	100						
14	535	476.3	1 1/8	12	1	135	145	115						
16	595	539.8	1 1/8	16	1	135	145	115						
18	635	577.9	1 1/4	16	1 1/8	145	160	125						
20	700	635.0	1 1/4	20	1 1/8	160	170	140						
24	815	749.3	1 1/2	20	1 1/4	170	185	150						

۲ تاسیسات گرمایی، تعویض هوا و تهویه مطبوع
 ۲-۲ لوله کشی
 ۲-۲-۶ فلنجهای فولادی
 ۲-۲-۳-۶ فلنجهای فولادی در استانداردهای ANSI

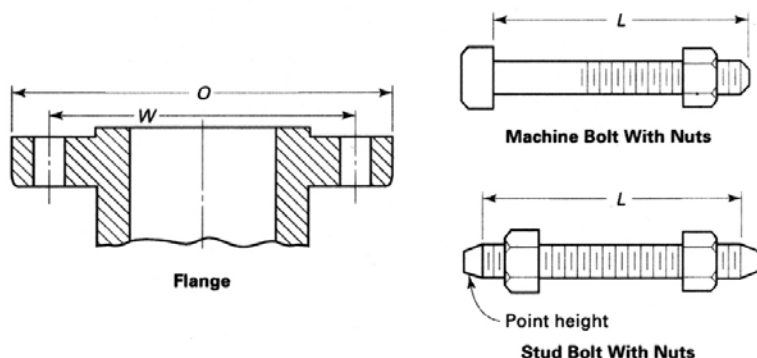
(۷) جدول شماره (۲-۲-۳) "ث" (۷)، تعداد و اندازه پیچ برای فلنجهای فولادی کلاس ۱۵۰ را در واحد آمریکایی (IP) نشان می‌دهد.

جدول شماره (۲-۲-۳) "ث" (۷)، از استاندارد ASME B16.5:2003
 تعداد و اندازه پیچها، برای فلنجهای فولادی کلاس ۱۵۰- واحد IP

1	2	3	4	5	6	7	8	9			
									Length of Bolts, L		
									Drilling		
Nominal Size, NPS	Outside Diameter of Flange, O	Diameter of Bolt Circle, W	Diameter of Bolt Holes	Number of Bolts	Diameter of Bolts	Raised Face 0.06 in.	Ring Joint	Raised Face 0.06 in.			
1/2	3.50	2.38	5/8	4	1/2	2.25	...	2.00			
3/4	3.88	2.75	5/8	4	1/2	2.50	...	2.00			
1	4.25	3.12	5/8	4	1/2	2.50	3.00	2.25			
1 1/4	4.62	3.50	5/8	4	1/2	2.75	3.25	2.25			
1 1/2	5.00	3.88	5/8	4	1/2	2.75	3.25	2.50			
2	6.00	4.75	3/4	4	5/8	3.25	3.75	2.75			
2 1/2	7.00	5.50	3/4	4	5/8	3.50	4.00	3.00			
3	7.50	6.00	3/4	4	5/8	3.50	4.00	3.00			
3 1/2	8.50	7.00	3/4	8	5/8	3.50	4.00	3.00			
4	9.00	7.50	3/4	8	5/8	3.50	4.00	3.00			
5	10.00	8.50	7/8	8	3/4	3.75	4.25	3.25			
6	11.00	9.50	7/8	8	3/4	4.00	4.50	3.25			
8	13.50	11.75	7/8	8	3/4	4.25	4.75	3.50			
10	16.00	14.25	1	12	7/8	4.50	5.00	4.00			
12	19.00	17.00	1	12	7/8	4.75	5.25	4.00			
14	21.00	18.75	1 1/8	12	1	5.25	5.75	4.50			
16	23.50	21.25	1 1/8	16	1	5.25	5.75	4.50			
18	25.00	22.75	1 1/4	16	1 1/8	5.75	6.25	5.00			
20	27.50	25.00	1 1/4	20	1 1/8	6.25	6.75	5.50			
24	32.00	29.50	1 3/8	20	1 1/4	6.75	7.25	6.00			

(۸) جدول شماره (۲-۲-۳) "ث" (۸)، تعداد و اندازه پیچ برای فلنجهای فولادی کلاس ۳۰۰ را در واحد متریک (SI) نشان می‌دهد.

شکل و جدول شماره (۲-۲-۳) "ث" (۸)، از استاندارد ASME B16.5:2003
 تعداد و اندازه پیچها، برای فلنجهای فولادی کلاس ۳۰۰- واحد SI



شکل و جدول شماره (۲-۲-۳) "ث" (۸)، از استاندارد ASME B16.5:2003 - ادامه
 تعداد و اندازه پیچها، برای فلنجهای فولادی کلاس 300-واحدA

1	2	3	4	5	6	7	8	9						
									Drilling			Length of Bolts, L		
									Nominal Pipe Size, NPS	Outside Diameter of Flange, O	Diameter of Bolt Circle, W	Diameter of Bolt Holes, in.	Number of Bolts	Diameter of Bolts, in.
2 mm Raised Face	Ring Joint	2 mm Raised Face												
1/2	95	66.7	5/8	4	1/2	65	75	55						
3/4	115	82.6	3/4	4	5/8	75	90	65						
1	125	88.9	3/4	4	5/8	75	90	65						
1 1/4	135	98.4	3/4	4	5/8	85	95	70						
1 1/2	155	114.3	7/8	4	3/4	90	100	75						
2	165	127.0	3/4	8	5/8	90	100	75						
2 1/2	190	149.2	7/8	8	3/4	100	115	85						
3	210	168.3	7/8	8	3/4	110	120	90						
3 1/2	230	184.2	7/8	8	3/4	110	125	95						
4	255	200.0	7/8	8	3/4	115	125	95						
5	280	235.0	7/8	8	3/4	120	135	110						
6	320	269.9	7/8	12	3/4	120	140	110						
8	380	330.2	1	12	7/8	140	150	120						
10	445	387.4	1 1/8	16	1	160	170	140						
12	520	450.8	1 1/4	16	1 1/8	170	185	145						
14	585	514.4	1 1/4	20	1 1/8	180	190	160						
16	650	571.5	1 3/8	20	1 1/4	190	205	165						
18	710	628.6	1 3/8	24	1 1/4	195	210	170						
20	775	685.8	1 3/8	24	1 1/4	205	220	185						
24	915	812.8	1 3/8	24	1 1/2	230	255	205						

(۹) جدول شماره (۲-۲-۳) "ث" (۹)، تعداد و اندازه پیچ برای فلنجهای فولادی کلاس 300 را در واحد آمریکایی (IP) نشان می‌دهد.

جدول شماره (۲-۲-۳) "ث" (۹)، از استاندارد ASME B16.5:2003
 تعداد و اندازه پیچها، برای فلنجهای فولادی کلاس 300-واحدIP

1	2	3	4	5	6	7	8	9						
									Drilling			Length of Bolts, L		
									Nominal Pipe Size	Outside Diameter of Flange, O	Diameter of Bolt Circle, W	Diameter of Bolt Holes	Number of Bolts	Diameter of Bolts
Raised Face 0.06 in.	Ring Joint	Raised Face 0.06 in.												
1/2	3.75	2.62	5/8	4	1/2	2.50	3.00	2.25						
3/4	4.62	3.25	3/4	4	5/8	3.00	3.50	2.50						
1	4.88	3.50	3/4	4	5/8	3.00	3.50	2.50						
1 1/4	5.25	3.88	3/4	4	5/8	3.25	3.75	2.75						
1 1/2	6.12	4.50	7/8	4	3/4	3.50	4.00	3.00						
2	6.50	5.00	3/4	8	5/8	3.50	4.00	3.00						
2 1/2	7.50	5.88	7/8	8	3/4	4.00	4.50	3.25						
3	8.25	6.62	7/8	8	3/4	4.25	4.75	3.50						
3 1/2	9.00	7.25	7/8	8	3/4	4.25	5.00	3.75						
4	10.00	7.88	7/8	8	3/4	4.50	5.00	3.75						
5	11.00	9.25	7/8	8	3/4	4.75	5.25	4.25						
6	12.50	10.62	7/8	12	3/4	4.75	5.50	4.25						
8	15.00	13.00	1	12	7/8	5.50	6.00	4.75						
10	17.50	15.25	1 1/8	16	1	6.25	6.75	5.50						
12	20.50	17.75	1 1/4	16	1 1/8	6.75	7.25	5.75						
14	23.00	20.25	1 1/4	20	1 1/8	7.00	7.50	6.25						
16	25.50	22.50	1 3/8	20	1 1/4	7.50	8.00	6.50						
18	28.00	24.75	1 3/8	24	1 1/4	7.75	8.25	6.75						
20	30.50	27.00	1 3/8	24	1 1/4	8.00	8.75	7.25						
24	36.00	32.00	1 3/8	24	1 1/2	9.00	10.00	8.00						

(ج) در اتصال فلنج فولادی به فلنج چدنی (gray cast iron) رعایت موارد زیر پیشنهاد می‌شود:

(۱) هم محور بودن سطح تماس دو فلنج به منظور پیشگیری از وارد آمدن تنش اضافی به فلنج چدنی اهمیت بالایی دارد. لازم است بارهای وارده به فلنج‌های چدنی تحت کنترل باشد و در موارد احتمال بارهای ناشی از اختلال ناگهانی در فشار، از بکارگیری فلنج‌های چدنی احتراز شود.

(۲) در اتصال فلنج‌های فولادی کلاس ۱۵۰ به فلنج‌های چدنی کلاس ۱۲۵، واشر آببندی باید از جنس مشخص شده در جدول شماره (۲-۲-۳-۶-۳) "ج" (۲) برای گروه a باشد. در این حالت فلنج‌های فولادی باید دارای سطح تماس تخت بوده، و

- پیچ و مهره مورد استفاده با مقاومت پایین (با رعایت محدودیت‌های تعیین شده)، واشر آببندی نوع حلقه‌ای (ring gasket) تا سوراخ پیچ‌های فلنج ادامه داشته باشد، یا
- در صورت استفاده از پیچ و مهره با هر مقاومت، واشر آببندی باید از نوع سطح تماس کامل (full face) بوده و تا قطر خارجی فلنج ادامه یابد.

(۳) در اتصال فلنج‌های فولادی کلاس ۳۰۰ به فلنج‌های چدنی کلاس ۲۵۰، واشر آببندی باید از گروه a طبق جدول (۲-۲-۳-۶-۳) "ج" (۲) باشد، و

- در صورت استفاده از پیچ و مهره با مقاومت پایین (با رعایت محدودیت‌های تعیین شده)، واشر آببندی تا سوراخ پیچ‌های فلنج ادامه داشته و فلنج‌ها دارای سطح تماس تخت یا برجسته باشند، یا
- در صورت استفاده از پیچ و مهره با هر مقاومت، واشر آببندی باید از نوع سطح تماس کامل بوده و تا قطر خارجی فلنج ادامه یابد. در این حالت سطح تماس هر دو فلنج باید از نوع تخت باشد.

(ج) واشر آببندی (gasket)




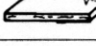
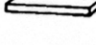

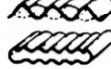
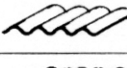
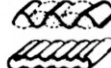
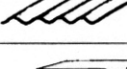
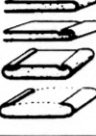
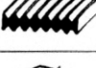

(۱) جنس واشرهای آببندی حلقه‌ای (ring joint gasket) مناسب برای اتصال فلنج‌های فولادی مقابل، در ASME B16.20 استاندارد شده‌است.

(۲) نوع و جنس واشرهای آببندی (به جز واشرهای حلقه‌ای) آن در استاندارد ASME B16.5 طبقه‌بندی شده‌است. در این طبقه‌بندی واشرها به سه گروه I، II و III تقسیم شده‌اند که گروه شماره I (No.I) به فلنج‌های تخت با سطح تماس برجسته اختصاص دارد. جدول شماره (۲-۲-۳-۶-۳) "ج" (۲)، جنس واشرهای گروه شماره I (Ib, Ia) را نشان می‌دهد.

نوع و جنس واشر آببندی باید به نحوی انتخاب شود تا بدون آسیب دیدگی در مقابل بار ناشی از بستن و محکم کردن فلنج‌ها و فشار آزمایش سیستم (با آب)، مقاوم باشد. در انتخاب واشر آببندی علاوه بر نوع واشر، لازم است به ویژگی‌هایی از قبیل چگالی، انعطاف‌پذیری، سازگاری با سیال داخل سیستم و حفظ بافت متراکم خود برای آب‌بند ماندن توجه شود.

جدول شماره (۲-۲-۶-۳) "ج" (۲)، از استاندارد ASME B16.5:2003

جنس واشرهای آب‌بندی گروه شماره I

Gasket Group Number	Gasket Material	Sketches
Ia	Self-energizing types: O rings, metallic, elastomer, other gasket types considered as self-sealing	
	Elastomer without fabric	
	Compressed sheet suitable for the operating conditions	
	Fluoropolymer, Elastomer with cotton fabric insertion	
	Elastomer with or without wire reinforcement	
	Vegetable fiber	
Ib	Spiral-wound metal, with nonmetallic filler	
	Corrugated aluminum, copper or copper alloy or corrugated aluminum, copper or copper alloy double jacketed with nonmetallic filler	
	Corrugated aluminum, copper, or brass	
IIa and IIb	Corrugated metal or corrugated metal double jacketed with nonmetallic filler	
	Corrugated metal	
	Flat metal jacketed with nonmetallic filler	
	Grooved metal	
IIIa and IIIb	Solid flat soft aluminum Solid flat metal	
	Ring joint	

۲-۲-۴ فلنج‌های فولادی در استانداردهای ISO

- الف) انواع**
- (۱) انواع فلنج‌های فلزی ISO در استانداردهای زیر تعریف و طبقه‌بندی شده‌است:
- فلنج‌های فولادی، در استاندارد ISO 7005-1
 - فلنج‌های چدنی، در استاندارد ISO 7005-2
 - فلنج‌های مسی یا آلیاژ مس، در استاندارد ISO 7005-3
- (۲) فقط فلنج‌های فولادی ISO 7005-1، با اتصال جوشی، در این قسمت از مشخصات معرفی می‌شود. این استاندارد در سال 1992 جایگزین استانداردهای ISO 2084:1974 و ISO 2441:1975 شده‌است، فلنج‌های فولادی گرد را در دو سری فشار نامی به صورت زیر مشخص می‌کند:
- سری 1: فلنج‌های اصلی، در فشارهای نامی PN10، PN16، PN20، PN50، PN110، PN150، PN260 و PN420
 - سری 2: فلنج‌هایی با کاربرد محدود، در فشارهای نامی PN2.5، PN6، PN25 و PN40
- این استاندارد همچنین انواع شکل و سطوح تماس، اندازه‌ها، رواداری‌ها، دنده‌ها، اندازه‌های پیچ و مهره، علامت-گذاری، آزمایش و بازرسی فلنج‌ها را مشخص می‌کند.
- فلنج‌های تولید شده قبلی طبق استانداردهای ISO 2084 و ISO 2441 قابل جفت شدن (اتصال) به فلنج‌های ISO 7005-1 هستند.
- (۳) استاندارد ISO 7005-1 طبقه‌بندی فشار/ دما (P/T ratings) و جنس فلنج‌های فولادی را مشخص نمی‌کند، ولی برای انتخاب جنس و طبقه‌بندی فشار/ دمای بعضی از این فلنج‌ها می‌توان به پیوست E در استاندارد مراجعه کرد.
- (۴) استاندارد ISO 7005-1، به استثنای تغییراتی در اندازه‌ها، هماهنگ با سیستم‌های فلنج فولادی در اروپا و آمریکا تهیه و تدوین شده‌است. فلنج‌های فولادی PN20، PN50، PN110، PN150، PN260 و PN 420 در این استاندارد به نحوی طراحی شده‌است که قابل تعویض با فلنج‌های ANSI/ASME B16.5 و MSS SP44 باشد. اگرچه فلنج‌های فولادی ISO و فلنج‌های فولادی ANSI و MSS کاملاً مشابه نیستند، ولی تقریباً منطبق با اندازه‌های مشخص شده در این استانداردها فرض می‌شوند.
- در سیستم آمریکایی فلنج‌ها برحسب کلاس فشار طبقه‌بندی شده‌اند، ولی اکنون این طبقه‌بندی به فشار نامی (PN) تبدیل شده‌است.
- جدول شماره (۲-۲-۴) "الف" (۴)، هم‌ارزی طبقه‌بندی فشار بر حسب کلاس و فشار نامی را نشان می‌دهد.

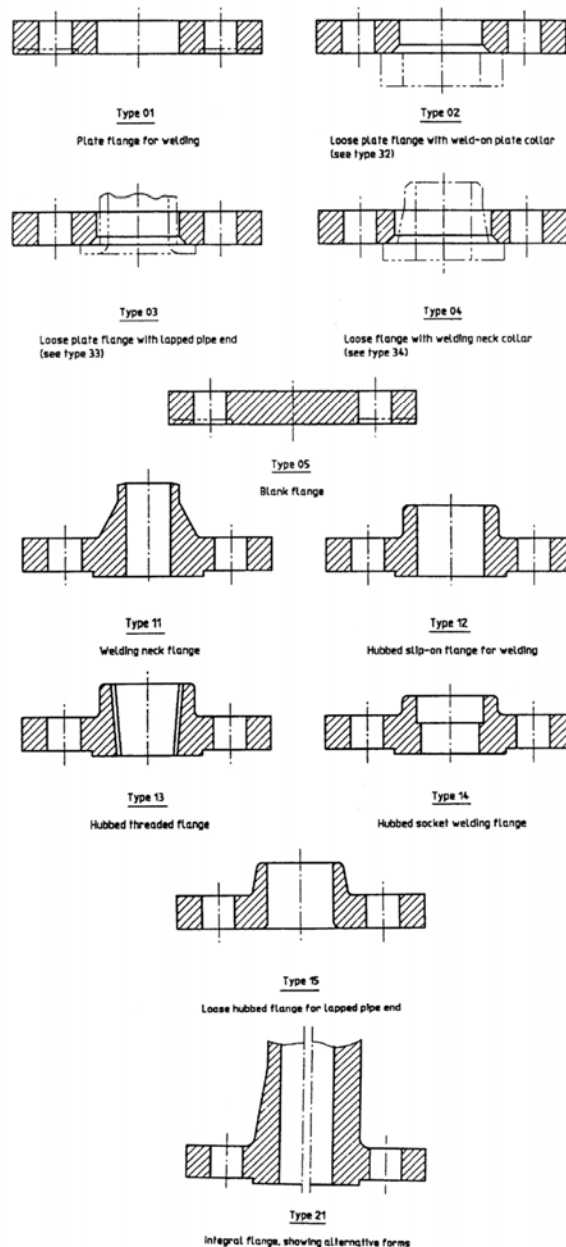
جدول شماره (۲-۲-۴) "الف" (۴)، از استاندارد ISO 7005-1:1992

هم‌ارزی طبقه‌بندی فشار بر حسب کلاس و فشار نامی

2500	1500	900	600	300	150	کلاس فشار (class)
420	260	150	110	50	20	فشار نامی (PN)

(۵) فلنج‌های فولادی ISO 7005-1 از نظر چگونگی اتصال، در شکل شماره (۲-۲-۴-۴) "الف" (۵) نشان داده شده است.

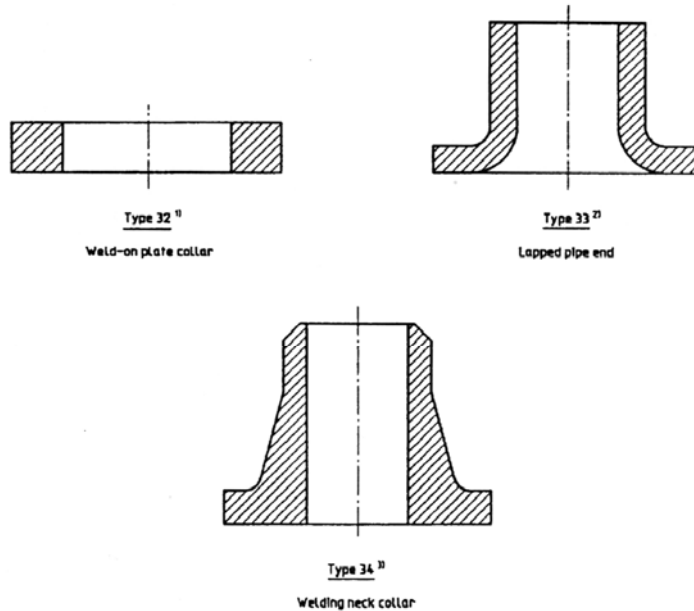
شکل شماره (۲-۲-۴-۴) "الف" (۵)، از استاندارد ISO 7005-1:1992
 انواع فلنج‌های فولادی از نظر چگونگی اتصال



(۶) اجزای کمکی فلنج‌های فولادی ISO 7005-1 در شکل شماره (۲-۲-۴-۶) "الف" (۶) نشان داده شده‌است.

شکل شماره (۲-۲-۴-۶) "الف" (۶)، از استاندارد ISO 7005-1:1992

اجزای کمکی فلنج‌های فولادی

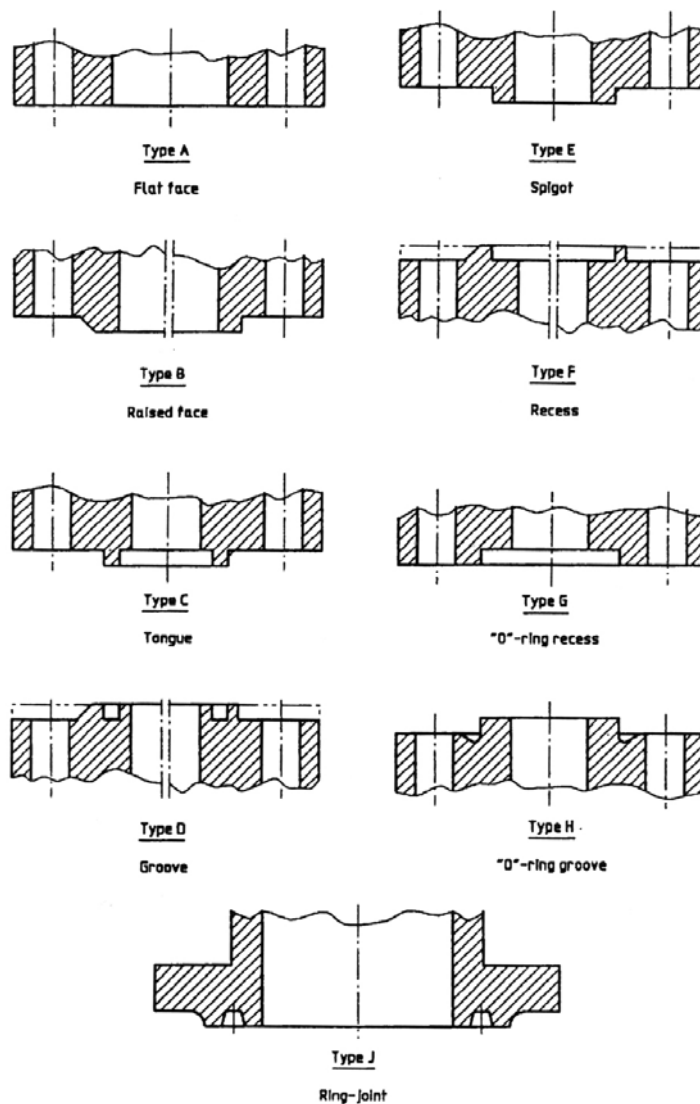


NOTE – These sketches are diagrammatic only.

- 1) Type 32 corresponds to type 02 flange.
- 2) Type 33 corresponds to type 03 flange.
- 3) Type 34 corresponds to type 04 flange.

(۷) انواع سطح تماس فلنج‌های فولادی ISO 7005-1 در شکل شماره (۴-۶-۲-۲) "الف" (۷) نشان داده شده‌است.

شکل شماره (۴-۶-۲-۲) "الف" (۷)، از استاندارد ISO 7005-1:1992
 انواع سطح تماس فلنج‌های فولادی



NOTE - These sketches are diagrammatic only.

(ب) طبقه‌بندی فشار/ دما

(۱) حداکثر فشار کار مجاز بعضی از فلنجهای فولادی ISO 7005-1 در دماهای مختلف، بر حسب جنس فولاد فلنج (material group) و فشار نامی که در ضمیمه E استاندارد مذکور، برای راهنمایی آمده، در جدول شماره (۲-۲-۴-۶) "ب" (۱)، نشان داده شده‌است.

جدول شماره (۲-۲-۴-۶) "ب" (۱)، از استاندارد ISO 7005-1:1992
 حداکثر فشار مجاز گروهی از فلنجهای فولادی، از PN 2.5 تا PN 40

PN	Material group	Temperature (°C)													
		0 to 120	150	200	250	300	350	400	425	450	475	500	510	520	530
Maximum non-shock working pressure (bar)															
2.5	1E0	2,5	2,25	2	1,75	1,5									
	2E0	2,5	2,25	2	1,75	1,5	1,25	0,88							
	3E0	2,5	2,45	2,25	2	1,75	1,38	1,13							
6	1E0	6	5,4	4,8	4,2	3,6									
	2E0	6	5,4	4,8	4,2	3,6	3	2,1							
	3E0	6	5,9	5,7	5,4	4,8	4,2	3,3	2,7						
10	1E0	10	9	8	7	6									
	2E0	10	9	8	7	6	5	3,5							
	3E0	10	9,8	9,5	9	8	7	5,5	4,5						
	4E0	10	10	10	10	8,7	7,8	7,4	7,2	7					
16	1E0	16	14,4	12,8	11,2	9,6									
	2E0	16	14,4	12,8	11,2	9,6	8	5,6							
	3E0	16	15,7	15,2	14,4	12,8	11,2	8,8	7,2						
	4E0	16	16	16	16	13,9	12,5	11,8	11,5	11,2					
	5E0	16	16	16	16	16	15,2	14,6	14,2	13,9	13,1	11,8	9,9	7,8	6,1
25	1E0	25	22,5	20	17,5	15									
	2E0	25	22,5	20	17,5	15	12,5	8,8							
	3E0	25	24,5	23,8	22,5	20	17,5	13,8	11,3						
	4E0	25	25	25	25	21,8	19,5	18,5	18	17,5					
	5E0	25	25	25	25	25	23,8	22,8	22,3	21,8	20,5	18,5	15,5	12,3	9,5
	6E0	25	25	25	25	25	25	22,8	22,3	21,8	20	13,8	12,5	11	9,5
40	1E0	40	36	32	28	24									
	2E0	40	36	32	28	24	20	14							
	3E0	40	39,2	38	36	32	28	22	18						
	4E0	40	40	40	40	34,8	31,2	29,6	28,8	28					
	5E0	40	40	40	40	40	38	36,4	35,6	34,8	32,8	29,6	24,8	19,6	15,2
	6E0	40	40	40	40	40	40	36,4	35,6	34,8	32	22	20	17,6	15,2

1) Pressure/ temperature ratings of flanges PN 2,5, PN 6, PN 10, PN 16, PN 25 and PN 40 are valid only for flanges of types 05, 11, 12, 13 and 21 having nominal sizes up to and including DN 600.

(پ) جنس

(۱) خواص اصلی و استانداردهای مربوط به جنس فولاد بعضی از فلنجهای ISO 7005-1 که در پیوست D این استاندارد، برای راهنمایی درج شده، در جدول شماره (۲-۲-۴-۶) "پ" (۱)، نشان داده شده‌است.

جدول شماره (۲-۴-۶) "ب" (۱)، از استاندارد ISO 7005-1:1992

خواص اصلی و استاندارد مربوط به فولاد مورد استفاده برای ساخت گروهی از فلنج‌های فولادی، از PN 2.5 تا PN 40

Description	Group	DIN steel		ISO steel		
		Limiting thickness mm	Original DIN standard and grade	Limiting thickness mm	ISO standard and grade	Service temperature ¹⁾ °C
Casting	1E0	—	DIN 1681 GS-38,3	—	ISO 2755 200-400W	—
Forging		< 16 > 16 < 40 > 40 < 63	DIN 17100 RSt 37-2	< 63	ISO 2604-1 F8	- 10 to 300
Plate		< 16 > 16 < 40 > 40 < 63	DIN 17100 RSt 37-2	< 63	ISO 630 Fe 360B	- 10 to 300
Forging	2E0	60 — —	DIN 2528 C 16.8 C 21 C 22.3	—	ISO 2604-1 F9	- 10 to 360
Plate		< 16 > 16 < 40 > 40 < 60	DIN 17155	< 60	ISO 9328-2 PH 235	- 10 to 480
Casting	3E0	—	DIN 17245 GS-C25	—	ISO 4991 C23-45AH	—
Forging		< 100	DIN 17243 C 22.8	< 100	ISO 2604-1 F13	- 10 to 420
Plate		> 16 < 40	DIN 17155 H11	< 60	ISO 9328-2 PH 265	- 10 to 480
Casting	4E0	—	DIN 17245 GS-22 Mo4	—	ISO 4991 C28H	—
Forging		< 16 > 16 < 40 > 40 < 60	DIN 17175 15 Mo 3	< 60	ISO 2604-1 F26	- 10 to 530
Plate		< 16 > 16 < 40 > 40 < 60	DIN 17155 15 Mo 3	< 60	ISO 9328-2 16 Mo 3	- 10 to 530
		—	DIN 2528 16 Mo 5	—	—	—
Casting	5E0	—	DIN 17245 GS-17 CrMo 5 5	—	ISO 4991 C32H	—
Forging		< 60	DIN 17243 13 CrMo 4 4	< 60	ISO 2604-1 F32	- 10 to 570
Plate		< 16 > 16 < 40 > 40 < 60	DIN 17155 13 CrMo 4 4	< 60	ISO 9328-2 14 CrMo 4 5	- 10 to 570
Casting	6E0	—	DIN 17245 GS-18 CrMo 9 10	—	ISO 4991 C34BH	—
Forging		—	DIN 17243 10 CrMo 9 10	—	ISO 2604-1 F34	- 10 to 600
Plate		< 16 > 16 < 40 > 40 < 60	DIN 17155 10 CrMo 9 10	—	ISO 9328-2 13 CrMo 9 10 T1	—

- ت) اندازه**
- (۱) در استاندارد ISO 7005-1، دامنه اندازه نامی (DN) هر نوع فلنج فولادی (از DN10 تا DN4000) و برای هر فشار نامی، همراه با شماره جدول اندازه‌ها نشان داده شده‌است. جدول اندازه‌های مربوط به هر فلنج شامل اطلاعات زیر است:
- فشار نامی و قطر نامی فلنج
 - نوع فلنج
 - اندازه‌های جفت شدن، از قبیل قطر خارجی فلنج (D)، قطر دایره نصب پیچ‌ها (K)، قطر سوراخ پیچ‌ها (L)، تعداد و اندازه پیچ‌ها
 - ضخامت‌ها (C)، طول‌ها (H) و اندازه‌های مختلف گلویی (neck) فلنج

- (۲) اندازه‌های داده شده در ISO 7005-1، برای فلنج‌های فولادی در هر فشار نامی یا اندازه‌های نظیر در استاندارد EN 1092-1 زیر " (۲-۶-۲-۲) فلنج‌های فولادی در استانداردهای EN " در بسیاری موارد انطباق کامل دارد.

ث) پیچ و مهره

- (۱) جنس پیچ و مهره باید متناسب با فشار، دما، جنس فلنج و واشر آببندی مورد نظر به نحوی انتخاب شود که اتصال فلنجی در شرایط کاربرد بدون نشست باقی بماند.
- (۲) برای فلنج‌های با فشار نامی PN20 تا PN420، اندازه پیچ و مهره تا M45 (سری دنده درشت) در ISO 261 استاندارد شده‌است. برای اندازه M48 به بالا، از پیچ و مهره (سری دنده ریز) با گام دنده 4 میلی‌متر باید استفاده شود.

ج) واشر آببندی (gasket)

- (۱) اندازه‌های واشرهای آببندی مناسب برای فلنج‌های فولادی ISO 7005-1، در ISO 7483:1991 استاندارد شده‌است.

۲-۲-۵-۶ انتخاب و کاربرد فلنجهای فولادی در تاسیسات گرمایی و سرمایی

الف) کلیات

(۱) در انتخاب و کاربرد فلنجهای فولادی در تاسیسات گرمایی و سرمایی، رعایت ضوابط مندرج در " (۲-۲-۱) نکات

عمومی، انتخاب مصالح" به ویژه موارد زیر، الزامی است:

- طبقه‌بندی فشار/دما (pressure-temperature ratings)، از (۲-۲-۱-۵)"ب"
- تنش‌های مجاز و سایر محدودیت‌های تنش، از (۲-۲-۱-۵)"پ"
- محدودیت‌های مشخص شده در (۲-۲-۱-۸)"ت"
- محدودیت‌های انتخاب اتصال‌های فلنجی، در (۲-۲-۱-۹)"الف"(۳)
- الزامات کلی و محدودیت‌های انتخاب مصالح، از (۲-۲-۱-۱۱)
- پوشش خارجی و اندود داخلی، از (۲-۲-۱-۱۲)
- کاربرد اجزای لوله‌کشی در (۲-۲-۱-۱۴)

(۲) در " (۲-۲-۱-۱۴)، کاربرد اجزای لوله‌کشی" علاوه بر مطالب (۲-۲-۱-۱۴) "الف" رعایت موارد مندرج در

" (۲-۲-۱-۱۴)"ث" راجع به فلنجهای فولادی، توصیه می‌شود.

(۳) در " (۲-۲-۱-۶) کلیات" که به سایر نکات مشترک و عمومی فلنجهای اختصاص دارد، مواردی از قبیل نوع اتصال،

جنس، شکل، سطح تماس (facing) و نحوه سفارش فلنجهای مطرح شده است.

(۴) فلنجهای فولادی مورد نظر در این مشخصات، از استانداردهای DIN, BS, EN, ANSI و ISO، در قسمت‌های

زیرمورد بررسی قرار گرفته است:

- (۲-۲-۱-۶) فلنجهای فولادی در استانداردهای DIN, BS و EN
- (۲-۲-۱-۳) فلنجهای فولادی در استانداردهای ANSI
- (۲-۲-۱-۶) فلنجهای فولادی در استانداردهای ISO

ب) فلنجهای فولادی در استانداردهای DIN, BS و EN

مشخصات فلنجهای فولادی در استانداردهای DIN, BS و EN در قسمت (۲-۲-۱-۶) به شرح زیر ارائه شده

است:

(۱) انواع فلنجهای فولادی مورد استفاده در این قسمت از مشخصات، در جدول شماره (۲-۲-۱-۶)"الف"(۳) نشان داده

شده است.

این جدول که با استفاده از استاندارد DIN 2500 تنظیم شده، فلنجهای فولادی را بر حسب نوع، سطح تماس، جنس

فولاد، فشارنامی و شماره استاندارد مربوط به اندازه فلنج (DIN) طبقه‌بندی کرده است.

- (۲) در استاندارد EN 1092-1، که در سال 2001 جایگزین BS 4504-3.1 و بخش عمده‌ای از استانداردهای DIN با موضوع فلنج فولادی شده است، تمامی استانداردهای DIN راجع به فلنج‌های فولادی را که در این قسمت از مشخصات کاربرد دارند، شامل می‌شود. در این استاندارد فلنج‌های فولادی گرد از فشار نامی 2.5 بار (PN 2.5) تا 100 بار و قطر نامی از DN 10 تا DN 4000 مشخص شده است.
- (۳) در استاندارد EN 1092-1، نوع، سطح تماس، اندازه، رواداری، علامت‌گذاری، جنس، وزن تقریبی و طبقه‌بندی فشار/دمای فلنج‌های فولادی مشخص شده است.
- (۴) حداکثر فشار کار مجاز (PS) فلنج‌های فولادی، تا دمای 530 درجه سانتی‌گراد (TS)، برای فشارهای نامی (PN) 2.5 تا 100 بار و بر حسب نوع فولاد (material group) در جدول شماره (۲-۶-۲) "ث" (۱) نشان داده شده است.
- (۵) مشخصات پیچ و مهره مناسب برای اتصال فلنج‌های فولادی مقابل در (۲-۶-۲) "ح" براساس استانداردهای زیر نشان داده شده است:
- استاندارد EN 24014 برای پیچ
 - استاندارد EN 24032 برای مهره
- (۶) مشخصات واشر آب‌بندی مناسب برای اتصال فلنج‌های مقابل، بر اساس استاندارد EN 1514، در (۲-۶-۲) "خ" نشان داده شده است.

پ) فلنج‌های فولادی در استانداردهای ANSI

مشخصات فلنج‌های فولادی در استانداردهای ANSI، در قسمت (۳-۶-۲) به شرح زیر ارائه شده است:

- (۱) در استاندارد ASME B 16.5، طبقه‌بندی فشار/دما، جنس، اندازه، رواداری، علامت‌گذاری و آزمایش فلنج‌های فولادی لوله و فیتینگ‌های فلنج‌دار، با اتصال دنده‌ای و جوشی، از اندازه نامی $\frac{1}{2}$ تا 24 اینچ مشخص شده است، که برای لوله‌کشی تاسیسات موردنظر در این قسمت از مشخصات، فقط فلنج‌های فولادی لوله با اتصال جوشی کاربرد دارد.
- (۲) در استاندارد ASME B 16.5، فلنج‌های فولادی در کلاس‌های فشار 150 تا 2500 طبقه‌بندی شده است، که برای لوله‌کشی تاسیسات موردنظر در این قسمت از مشخصات فقط فلنج‌های فولادی کلاس 150 و 300 انتخاب شده است.
- (۳) حداکثر فشار کار مجاز فلنج‌های فولادی کلاس 150 و 300 برای دمای تا 250 درجه سانتی‌گراد، متناسب با طبقه‌بندی فولاد (material group) و برحسب ترکیب فولاد، در جدول شماره (۳-۶-۲) "پ" (۳) در واحد متریک (SI) نشان داده شده است. در جدول شماره (۳-۶-۲) "پ" (۴)، حداکثر فشار کار مجاز فلنج‌های فولادی کلاس 150 و 300، برای دمای تا 500 درجه فارنهایت، در واحد آمریکایی (IP) نشان داده شده است.

(۴) مشخصات پیچ و مهره مناسب برای اتصال فلنجی، که از استاندارد ASME B 16.5 گرفته شده، به تفکیک برای دو کلاس فشار 150 و 300، در (۲-۲-۶-۳) "ث" نشان داده شده است.

(۵) نوع و جنس واشرهای آببندی (به جز واشرهای حلقه‌ای که در استاندارد ASME B 16.20 مشخص شده است) مناسب برای اتصال فلنجی، که از استاندارد ASME B 16.5 گرفته شده، در (۲-۲-۶-۳) "ج" نشان داده شده است.

ت) فلنج‌های فولادی در استانداردهای ISO

مشخصات فلنج‌های فولادی در استانداردهای ISO، در قسمت (۲-۲-۶-۴) به شرح زیر ارایه شده است:

(۱) در استاندارد ISO 7005-1 شکل، سطح تماس، اندازه، رواداری، علامت‌گذاری، آزمایش و بازرسی فلنج‌های گرد فولادی در دو سری 1 (فلنج‌های اصلی) و 2 (فلنج‌های با کاربرد محدود) مشخص شده است.

(۲) استاندارد ISO 7005-1 طبقه‌بندی فشار/دما و جنس فلنج‌های فولادی را مشخص نمی‌کند.

(۳) استاندارد ISO 7005-1 (به استثنای تفاوت‌هایی در اندازه) هماهنگ با استانداردهای اروپایی و آمریکایی، با موضوع فلنج‌های فولادی، تهیه و تدوین شده است، به نحوی که فلنج‌های فولادی ISO 7005-1 در فشارهای نامی PN20 تا PN420 قابل تعویض با فلنج‌های فولادی ANSI/ASME B 16.5 می‌باشد.

(۴) مشخصات پیچ و مهره مناسب برای اتصال فلنجی در تاسیسات موردنظر در این قسمت از مشخصات، در استاندارد ISO 261 نشان داده شده است.

(۵) اندازه واشرهای آببندی مناسب برای فلنج‌های فولادی ISO 7005-1 در استاندارد ISO 7483 مشخص شده است.

۲ تأسیسات گرمایی، تعویض هوا و تهویه مطبوع

۲-۲ لوله کشی

۲-۲-۲ شیرها

مشخصات فنی عمومی

تأسیسات مکانیکی ساختمان

نشریه ۱-۱۲۸

جلد اول

۲-۲-۷ شیرها

فهرست

صفحه	عنوان	شناسه
۱ از ۸	کلیات	۱-۷-۲-۲
۱ از ۸	کارکرد کلی شیر	الف
۱ از ۸	انواع اصلی شیر	ب
۳ از ۸	انواع شیرها از نظر کارکرد	پ
۴ از ۸	تعاریف (اجزای شیر)	ت
۷ از ۸	طول شیر	ث

۱-۷-۲-۲ کلیات

الف) انواع

(۱) در استاندارد EN 736-1:1995، شیر جزئی از لوله کشی تعریف شده است، که در حالات زیر، بر جریان سیال اثر می گذارد.

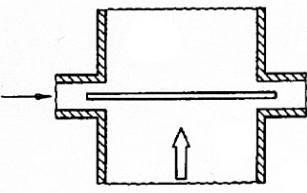
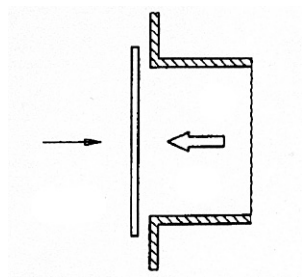
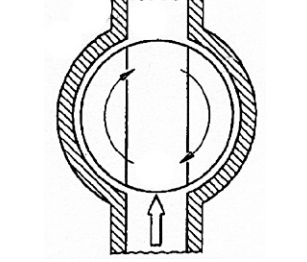
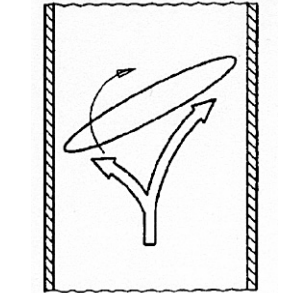
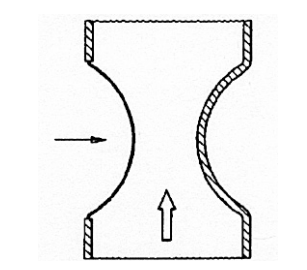
- باز کردن
- بستن کامل یا جزئی
- تغییر و تقسیم مقدار جریان
- مخلوط کردن جریان سیال

(۲) انواع اصلی (basic types)

انواع اصلی شیر در جدول شماره (۱-۷-۲-۲) «الف» (۲) نشان داده شده است. در این جدول شیرها براساس چگونگی حرکت مسدود کننده (obturator) و جهت جریان سیال در محفظه نشیمن، در ۵ گروه، به شرح زیر طبقه بندی شده اند:

جدول شماره (۲-۲-۷-۱) «الف» (۲)، از استاندارد EN 736-1:1995

انواع اصلی شیر

انواع اصلی	شکل‌های شماتیک	جهت جریان سیال در محفظه نشیمن	عملکرد مسدودکننده
شیر کشویی gate valve		عمود بر حرکت مسدودکننده	حرکت خطی
شیر کف‌فلزی globe valve		در جهت حرکت مسدودکننده	
شیرهای سماوری و توپکی plug and ball valves		از درون مسدودکننده	چرخش دور یک محور عمود بر جهت جریان
شیرهای پروانه‌ای و شیرهای سماوری خارج از مرکز butterfly and eccentric plug valves		در اطراف مسدودکننده	
شیر دیافراگمی diaphragm valve		بسته به نوع طراحی	تغییر شکل یک مسدودکننده انعطاف پذیر

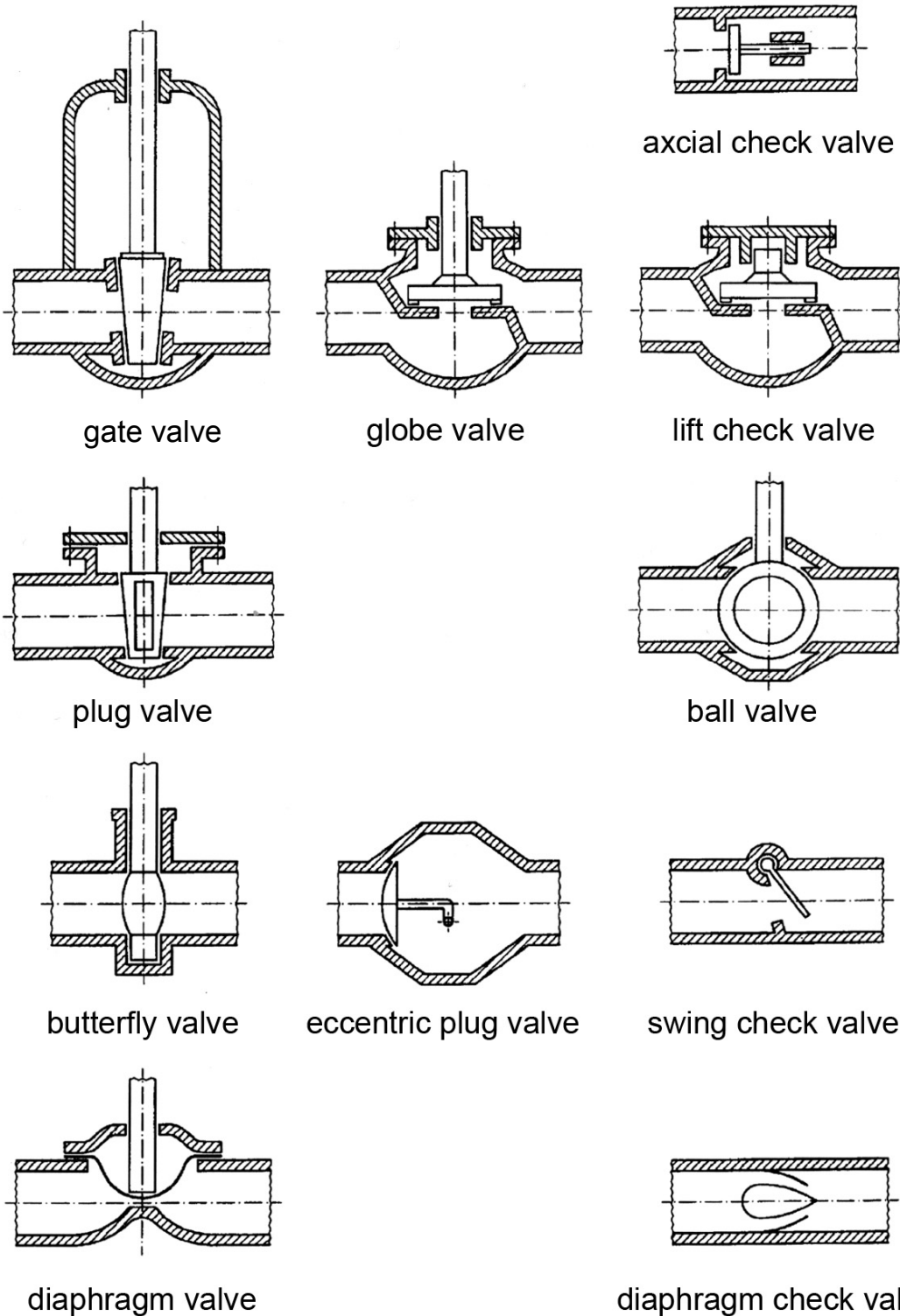
→ جهت حرکت مسدودکننده (obturator)

⇨ جهت حرکت سیال

- شیرکشویی (gate valve) در این شیر حرکت مسدودکننده، در محفظه نشیمن، عمود بر جهت جریان سیال است.
- شیرکف فلزی (globe valve) در این شیر حرکت مسدودکننده، در محفظه نشیمن، هم جهت با جریان سیال است. این تعریف، شیرهای یک طرفه سوپاپی (lift check valves) و شیرهای یک طرفه محوری (axial check valves) را نیز شامل می شود.
- شیرهای سماوری (plug valves) و توپکی (ball valves) در این شیرها مسدودکننده دور محوری عمود بر جهت جریان سیال می چرخد و در حالت باز (open position)، جریان از درون مسدودکننده می گذرد.
- شیرهای پروانه ای (butterfly valves) و شیرهای سماوری خارج از مرکز (eccentric plug valves) در این شیرها مسدودکننده دور محوری عمود بر جهت جریان سیال می چرخد و در حالت باز، جریان از اطراف مسدودکننده می گذرد. این تعریف، شیرهای یک طرفه لولایی (swing check valves) را نیز شامل می شود.
- شیردیافراگمی (diaphragm valve) در این شیرها جریان سیال در داخل شیر، با تغییر شکل یک مسدودکننده (check valves diaphragm) انعطاف پذیر تغییر می کند. این تعریف، شیرهای یک طرفه دیافراگمی (diaphragm check valve) را نیز شامل می شود.

(۳) در شکل (۱-۷-۲-۲) «الف» (۳)، طرح‌هایی از شیرهای اصلی نشان داده شده است.

شکل (۱-۷-۲-۲) «الف» (۳)، از استاندارد EN 736-1:1995
 طرح‌هایی از شیرهای اصلی



(۴) در این قسمت از مشخصات، شیرهای کشویی، کف فلزی، یک‌طرفه، سماوری و پروانه‌ای مورد بررسی قرار می‌گیرد.

(۵) انواع شیرها از نظر کارکرد (function)

در استاندارد EN 736-1 شیرها از نظر کارکرد، به صورت زیر طبقه‌بندی شده‌اند:

- **شیر قطع و وصل (isolating valve)**
شیری که فقط در حالت بسته یا کاملاً باز کاربرد دارد.
- **شیر تنظیم (regulating valve)**
شیری که برای هر موقعیت بین بسته یا کاملاً باز کاربرد دارد.
- **شیر کنترل (control valve)**
وسیله‌ای مجهز به یک محرک، که در جهت کنترل عملکرد سیستم، میزان جریان سیال را تغییر می‌دهد. این وسیله ترکیبی است از یک شیر متصل به یک محرک (actuator)، با یا بدون پوزیسیونر، که می‌تواند وضعیت یک مسدودکننده (obturator) را در شیر متناسب با فرمان دریافتی از سیستم کنترل، تغییر دهد.
- **شیر اطمینان (safety valve)**
شیری خودکار، که منحصراً با فشار سیال، مقدار معینی از سیال را به منظور پیشگیری از افزایش فشار، بیش از حد تعیین شده، تخلیه می‌کند و با بسته شدن مجدد پس از برقراری شرایط عادی فشار، از هدررفتن سیال جلوگیری می‌کند.
- **شیر یک‌طرفه (check valve)**
شیری که به طور خودکار، در جهت جریان سیال باز و در جهت عکس جریان بسته می‌شود.
- **شیر تقسیم‌کننده (diverting valve)**
شیری که با تغییر موقعیت مسدودکننده (obturator)، یک جریان ورودی را به دو یا چند جریان خروجی تقسیم می‌کند.
- **شیر مخلوط‌کننده (mixing valve)**
شیری که با تغییر موقعیت مسدودکننده، دو یا چند جریان ورودی را به یک جریان خروجی مشترک می‌رساند.

(ب) تعاریف (اجزای شیر)

تعاریف زیر که از استاندارد EN 736-2:1997 گرفته شده است، به اجزای شیر اختصاص دارد:

- (۱) **پوسته (shell)**
جدار خارجی شیر که تحت فشار (سیال) قرار دارد.
- (۲) **بدنه (body) و دهانه (opening)**
قسمت اصلی شیر که گذرگاه جریان سیال و دهانه‌های ورودی و خروجی (body ends) را شامل می‌شود.

- **بدنه مستقیم (straight pattern body)**
بدنه‌ای با دو دهانه انتهایی، که در آن محور سرپوش (bonnet) یا کلاهک آب‌بند (cover) با سطح دهانه‌ها موازی است.
- **بدنه گوشه‌ای (angle pattern body)**
بدنه‌ای با دو دهانه انتهایی، که سطح آنها بر هم عمودند.
- **بدنه مورب (oblique pattern body)**
بدنه‌ای با دو دهانه انتهایی، که محور سرپوش (bonnet) یا کلاهک آب‌بند (cover) با سطح دهانه‌ها موازی نیست.
- **بدنه دو فلنجی (double flanged body)**
بدنه‌ای با دو دهانه انتهایی فلنج‌دار، برای اتصال به فلنج‌های مقابل.
- **بدنه تک فلنجی (single flanged body)**
بدنه‌ای با یک فلنج، در دهانه‌ی انتهایی، برای نصب به فلنج‌های (لوله مجاور با استفاده از پیچ و مهره).
- **بدنه بدون فلنج (lug type body)**
بدنه‌ای با دهانه‌های دنده‌ای یا غیردنده‌ای، مناسب برای اتصال به فلنج‌های (لوله مجاور در خط لوله، با استفاده از پیچ و مهره).
- **بدنه ویفری (wafer type body)**
بدنه‌ای (بدون فلنج)، مناسب برای نصب بین دو فلنج، که با پیچ و مهره به هم متصل می‌شوند و شیر را در میان می‌گیرند.
- **بدنه چند دهانه (multi end body)**
بدنه‌ای با بیش از دو دهانه انتهایی
- **دهانه، ورودی یا خروجی (body end)**
قسمتی از بدنه که برای اتصال به اجزای لوله‌کشی پیش‌بینی شده است.
- **دهانه فلنجی (flanged end)**
نوعی دهانه فلنج‌دار، که برای جفت شدن با یک فلنج مقابل (corresponding flange) طراحی شده است.
- **دهانه جوشی (welding end)**
نوعی دهانه که برای جوش شدن به انتهای یکی از اجزای لوله‌کشی طراحی شده است. چنین دهانه‌ای می‌تواند از نوع جوشی لب به لب (butt welding type) یا جوش سرکاسه‌ای (socket welding type) باشد.

- **دهانه جوشی لب به لب (butt welding end)**
نوعی دهانه جوشی، که برای اتصال به انتهای یکی از اجزای لوله کشی، از طریق جوش کاری شکاف حاصل از انطباق دو دهانه مقابل با لب‌های پخ شده، طراحی شده است.
- **دهانه جوشی سرکاسه‌ای (socket welding end)**
نوعی دهانه جوشی، که برای اتصال از طریق داخل کردن آن در سرکاسه انتهایی یکی از اجزای لوله کشی و درزبندی کامل اتصال با جوش کاری، طراحی شده است.
- **دهانه دنده‌ای (threaded end)**
نوعی دهانه، با دنده داخلی یا خارجی، که برای اتصال دنده‌ای به یکی از اجزای لوله کشی، طراحی شده است.
- **دهانه سرکاسه‌ای (socket end)**
نوعی دهانه، مناسب برای اتصال به یک دهانه لوله‌ای (spigot end)
- **دهانه لوله‌ای (spigot end)**
نوعی دهانه، مناسب برای اتصال، از طریق وارد کردن دریک دهانه سرکاسه‌ای
- **دهانه فشاری (compression end)**
نوعی دهانه، مناسب برای اتصال به یک لوله، از طریق فشردن یک رینگ یا غلاف روی سطح خارجی لوله، توسط یک مهره مناسب.
- (۳) **سرپوش (bonnet)**
از اجزای پوسته، که دهانه (opening) بدنه را می‌پوشاند ساقه‌ی محرک شیر (operating mechanism) از آن عبور می‌کند. سرپوش ممکن است پیچی (داخلی یا خارجی) باشد، یا توسط پیچ و مهره، جوش، مهره ماسوره و یا به صورت فشاری به بدنه متصل شود.
- **کلاهک آب‌بند (cover)**
از اجزای پوسته، که برای بستن سرپوش روی بدنه، طراحی شده است.
کلاهک ممکن است پیچی (داخلی یا خارجی) باشد، یا توسط پیچ و مهره، جوش، مهره ماسوره و یا به صورت فشاری به بدنه متصل شود.
- (۴) **قطعات داخلی (trim)**
تمام اجزای وابسته به یک شیر، به استثنای قطعات پوسته، که در تماس با سیال داخل شیر هستند.
- **مسدود کننده (obturator)**
قسمت متحرک یک شیر، که موقعیت آن در مسیر جریان سیال، عبور، کاهش یا قطع جریان را موجب می‌شود.

(۵) ساختار متحرک (operating mechanism)

ساختاری که حرکت قطعه محرک (operating device) را به حرکت مسدودکننده (obturator) منتقل می‌کند.

- ساقه (stem)

قطعه‌ای که در سراسر پوسته ادامه دارد و حرکت حاصل از قطعه محرک را به مسدودکننده منتقل می‌کند و دارای حرکت خطی است.

- ساقه بالا رونده (rising stem)

ساقه‌ای که هنگام فعالیت مسدودکننده، به صورت خطی حرکت می‌کند.

- ساقه درجا چرخ (non rising stem)

ساقه‌ای که هنگام فعالیت مسدودکننده، هیچ حرکت خطی ندارد.

- دنده داخلی (inside screw)

دنده فعال ساقه، که با سیال داخل شیر در تماس است.

- دنده خارجی (outside screw)

دنده فعال ساقه، که با سیال داخل شیر تماس ندارد.

- طوقه محافظ (yoke)

قطعه‌ای از شیر، که غلاف طوقه، بوشن طوقه یا راه‌انداز (actuator) را محافظت می‌کند. طوقه ممکن است قطعه‌ای مجزا یا یک‌پارچه با سرپوش یا راه‌انداز باشد.

(۶) نشیمن (seating)

قطعات پیوسته با سطوح نشیمن (seating surfaces)

- سطح نشیمن (seating surface)

سطوح تماس نشیمن محرک و نشیمن بدنه که موجب بستن شیر می‌شود.

- نشیمن بدنه (body seat)

قسمتی از بدنه که سطح نشیمن را ایجاد می‌کند. این قسمت می‌تواند قطعه‌ای مجزا، یا یک‌پارچه با بدنه باشد.

(پ) تعاریف (اصطلاحات)

تعاریف زیر که از استاندارد EN 736-3:2002 گرفته شده است، به واژه‌ها و اصطلاحات مرتبط با شیر اختصاص دارد. این استاندارد معمولاً واژه‌های مربوط به بیش از یک نوع شیر را شامل می‌شود. تعاریف و اصطلاحات ویژه یک نوع شیر، در استاندارد مربوط به آن شیر درج شده است.

(۱) اصطلاحات مربوط به فشار و دما

- فشار مجاز، P_s (allowable pressure)
بالاترین حد فشار کارکرد (operating pressure) هر یک از اجزای تحت فشار، که به دلایل ایمنی، مشخص شده است .
- فشار آزمایش، P_t (test pressure)
فشاری که برای آزمایش لوازم و دستگاهها مشخص شده است.
- دمای مجاز، t_s (allowable temperature)
بالاترین دمایی که به دلایل ایمنی برای کارکرد مشخص شده است.
- دمای آزمایش، t_t (test temperature)
دمایی که برای آزمایش فشار، اجزای تحت فشار، مشخص شده است.

۲ تأسیسات گرمایی، تعویض هوا و تهویه مطبوع

۲-۲ لوله کشی

۲-۲-۸ شیرهای کشویی

مشخصات فنی عمومی

تأسیسات مکانیکی ساختمان

نشریه ۱-۱۲۸

جلد اول

۲-۲-۸ شیرهای کشویی

فهرست

صفحه	عنوان	شناسه
۱ از ۷۵	شیرهای کشویی چدنی	۱-۸-۲-۲
۱ از ۷۵	شیرهای کشویی چدنی در استانداردهای EN	الف
۱۳ از ۷۵	شیرهای کشویی چدنی در استانداردهای ANSI	ب
۲۵ از ۷۵	شیرهای کشویی چدنی در استانداردهای ISO	پ
۳۹ از ۷۵	شیرهای کشویی چدنی در استانداردهای JIS	ت
۴۴ از ۷۵	شیرهای کشویی فولادی	۲-۸-۲-۲
۴۴ از ۷۵	شیرهای کشویی فولادی در استانداردهای EN	الف
۴۸ از ۷۵	شیرهای کشویی فولادی در استانداردهای ANSI	ب
۵۱ از ۷۵	شیرهای کشویی فولادی در استانداردهای JIS	پ
۵۴ از ۷۵	شیرهای کشویی از آلیاژهای مس	۳-۸-۲-۲
۵۴ از ۷۵	شیرهای کشویی از آلیاژهای مس در استانداردهای BS	الف
۶۱ از ۷۵	شیرهای کشویی از آلیاژهای مس در استانداردهای ANSI	ب
۶۹ از ۷۵	شیرهای کشویی از آلیاژهای مس در استانداردهای JIS	پ

۱-۸-۲-۲ شیرهای کشویی چدنی

(الف) شیرهای کشویی چدنی در استانداردهای EN

(۱) استاندارد EN 1171:2002 الزامات شیرهای کشویی چدنی از نوع ساقه درجاچرخ و ساقه بالارونده، با انتهای فلنجی، سرکاسه‌ای و ساده را برای مصارف عمومی و صنعتی، از اندازه نامی 40 (DN40) تا 1000 (DN1000) را مشخص می‌کند. این استاندارد جایگزین استانداردهای DIN 3352-2:1988، DIN 3352-3:1988، DIN 3352-4:1986، DIN 3352-13:1987 و BS 5151:1974، با موضوع شیرهای کشویی چدنی شده‌است.

- در این قسمت از مشخصات، شیرهای کشویی چدنی با اتصال فلنجی بررسی می‌شود.

(۲) شیرهای کشویی چدنی در استاندارد EN 1171، از نظر حداکثر فشار کار مجاز، در دو سری زیر تعریف شده‌است:

- سری‌های هم‌فشار (isobaric)، دسته‌ای از شیرهای کشویی چدنی، که در همه اندازه‌های نامی، حداکثر فشار کار مجاز آنها یکسان است. این دسته از شیرها در فشارهای نامی PN6، PN10، PN16 و PN25 طبقه‌بندی شده‌است.
- سری‌های هم‌ریخت (isomorphic)، دسته‌ای از شیرهای کشویی چدنی، که حداکثر فشار کار مجاز آنها (B) با افزایش اندازه نامی شیر، از 10 بار (PS10) تا 1 بار (PS1)، در دمای اتاق، کاهش می‌یابد.

(۳) جنس بدنه (body) و سرپوش (bonnet) شیرهای کشویی چدنی استاندارد EN 1171 از جدول شماره (۲-۲-۱-۸) "الف" (۳) انتخاب می‌شود. در انتخاب هر شیر، محدودیت‌های کاربردی که در استاندارد (جنس) ویژه هر شیر مشخص شده‌است باید رعایت شود.

جدول شماره (۲-۲-۱-۸) "الف" (۳)، از استاندارد EN 1171:2002

جنس بدنه و سرپوش شیرهای کشویی چدنی

Graphite structure	European Standard	R_m N/mm ²	Designation	
			Short name	Number
Grey cast iron	EN 1561:1997	200 ^a	EN-GJL-200	EN-JL1030
	EN 1561:1997	250	EN-GJL-250	EN-JL1040
Spheroidal graphite cast iron	EN 1563:1997	350	EN-GJS-350-22-LT	EN-JS1015
	EN 1563:1997	350	EN-GJS-350-22-RT	EN-JS1014
	EN 1563:1997	400	EN-GJS-400-18-LT	EN-JS1025
	EN 1563:1997	400	EN-GJS-400-18-RT	EN-JS1024
	EN 1563:1997	400	EN-GJS-400-15	EN-JS1030
	EN 1563:1997	500	EN-GJS-500-7	EN-JS1050
	EN 1563:1997	600	EN-GJS-600-3	EN-JS1060
	EN 545:2002	420-5	EN-545-420-5	-
Malleable cast iron	EN 1562:1997	300	EN-GJMB-300-6	EN-JM1110
	EN 1562:1997	350	EN-GJMB-350-10	EN-JM1130

^a Grade 200 shall not be used with PN 25 flanges end connections.

یادداشت‌های جدول:

- جدول بر اساس چدن‌های خاکستری (Grey iron \equiv GI)، نشکن (Ductile iron \equiv DI) و چکش‌خوار (Malleable iron \equiv MI) مورد استفاده در ساخت شیر، تنظیم شده‌است.
- استاندارد جنس مربوط به هر نوع چدن و رده فشار آن (R_m) در جدول درج شده‌است.
- برای مشخص کردن نوع شیر انتخابی، می‌توان از شماره و نام کوتاه آن در جدول استفاده کرد.
- جوشکاری بدنه و سرپوش شیر، از جنس چدن خاکستری، مجاز نیست.

(۴) اجزای داخلی (internal parts) شیر که در تماس با سیال باشد، باید از جنسی ساخته شود که حداقل مقاومت آن در برابر خوردگی برابر جنس بدنه و سرپوش شیر باشد.

(۵) رده (grade) و استاندارد مربوط به جنس فلنج‌های چدنی بر حسب نوع چدن (DI، GI و MI) و فشار نامی در جدول شماره (۲-۲-۸-۱) "الف" (۵)، نشان داده شده‌است. علامت (X) به معنی مناسب بودن جنس (grade) معین شده، برای فشار نامی (PN) مشخص شده در جدول، است.

جدول شماره (۲-۲-۸-۱) "الف" (۵)، از استاندارد EN 1092-2:1997

جنس فلنج‌های چدنی

Materials and assigned PN values									
Type	Material Reference standard	Grade	PN						
			2,5	6	10	16	25	40	63
Ductile iron DI	ISO 1083 : 1987	350-22			x	x	x	x	x
	ISO 1083 : 1987	400-15			x	x	x	x	x
	ISO 1083 : 1987	400-18			x	x	x	x	x
	EN 545	420-5			x	x	x	x	x
	ISO 1083 : 1987	500-7			x	x	x	x	x
	ISO 1083 : 1987	600-3			x	x	x	x	x
Grey iron GI	ISO 185 : 1988	200	x	x	x	x	x	x	
	ISO 185 : 1988	250	x	x	x	x	x	x	
Malleable iron MI	ISO 5922 : 1981	B30-06		x	x	x	x	x	
	ISO 5922 : 1981	B32-12		x	x	x	x	x	
	ISO 5922 : 1981	B35-10		x	x	x	x	x	

(۶) طبقه‌بندی فشار/دمای شیرهای کشویی چدنی سری‌های هم‌ریخت (isomorphic)، در جدول شماره (۲-۲-۸-۱) "الف" (۶) مشخص شده‌است.

(۷) طبقه‌بندی فشار/دمای شیرهای کشویی چدنی سری‌های هم‌فشار (isobaric) در استاندارد EN 1171، باید با رده (جنس معادل) مواد ISO در EN 1092-2 مطابقت داشته‌باشد. به استثنای شیرهای کشویی با نشیمن فلزی که نباید در دمای بیش از 230°C استفاده شوند و همچنین شیرهای با نشیمن غیرسخت (soft) که نباید در دمای بیش از 70°C به کار روند.

جدول شماره (۲-۲-۱-۸) "الف" (۶)، از استاندارد EN 1171:2002

طبقه‌بندی فشار/ دما برای شیرهای کشویی چدنی، سری‌های هم‌ریخت (isomorphic)

DN	Maximum allowable pressure PS (bar) at				
	-10 °C/120 °C	150 °C	180 °C	200 °C	230 °C
40 to 80 100 125 150	10,0	9,0	8,4	8,0	7,4
200 250 300	6,0	5,4	5,0	4,8	4,4
350 400 450 500	4,0	3,6	3,4	3,2	3,0
600 700	2,5	2,3	2,1	2,0	1,9
800	1,6	1,4	1,3	1,3	1,2
900 1 00	1,0	0,9	0,8	0,8	0,7

یادداشت جدول:

- استفاده از شیرهای سری هم‌فشار، یا سری هم‌ریخت در دماهای پایین‌تر از حداقل دمای نشان داده شده در جدول‌های طبقه‌بندی فشار/ دما، در صورتی مجاز است که طبق مدارک فنی سازنده، جنس بدنه و سرپوش شیر از چدن نشکن رده 22-350 یا 18-400 باشد.

(۸) جدول‌های شماره (۲-۲-۱-۸) "الف" (۸)، طبقه‌بندی فشار/ دما را برای فلنج شیرهای چدنی نشکن با مقاومت بالا و مقاومت پایین نشان می‌دهد.

جدول شماره (۲-۲-۱-۸) "الف" (۸)، از استاندارد EN 1092-2:1997

طبقه‌بندی فشار/ دما برای فلنج شیرهای چدنی نشکن با مقاومت بالا

Pressure/temperature ratings for high strength ductile iron flanges (EN 545 grade 420-5 and ISO 1083:1987 grades 500-7 and 600-3 ¹⁾)						
PN	Temperature °C					
	-10 to 120	150	200	250	300	350
	Allowable non-shock pressure in bar					
10	10	9,5	9	8	7	5,5
16	16	15,2	14,4	12,8	11,2	8,8
25	25	23,8	22,5	20	17,5	13,8
40	40	38	36	32	28	22
63	63	60,8	57,6	51,2	44,8	35,2

¹⁾ Ductile iron grade 600-3 flanges are limited to applications up to a temperature of 120 °C.

جدول شماره (۲-۲-۱-۸) "الف" (۸)، از استاندارد EN 1092-2:1997 - ادامه

طبقه‌بندی فشار/ دما برای فلنج شیرهای چدنی نشکن با مقاومت پایین

Pressure/temperature ratings for low strength ductile iron flanges (ISO 1083:1987 grades 350-22, 400-15 and 400-18)						
PN	Temperature °C					
	-10 to 120	150	200	250	300	350
	Allowable non-shock pressure in bar					
10	10	9,7	9,2	8,7	8	7
16	16	15,5	14,7	13,9	12,8	11,2
25	25	24,3	23	21,8	20	17,5
40	40	38,8	36,8	34,8	32	28
63	63	62	58,8	55,6	51,2	44,8

(۹) جدول شماره (۱-۸-۲-۲) "الف" (۹)، طبقه‌بندی فشار/ دما برای فلنج شیرهای چدنی خاکستری را نشان می‌دهد.

جدول شماره (۱-۸-۲-۲) "الف" (۹)، از استاندارد EN 1092-2:1997

طبقه‌بندی فشار/ دما برای فلنج شیرهای چدنی خاکستری

Pressure/temperature ratings for gray flanges (ISO 185:1988 grades 200 and 250)							
PN	Temperature °C						
	-10 to 120	150	180	200	230	250	300
	Allowable non-shock pressure in bar						
2,5	2,5	2,3	2,1	2	1,9	1,8	1,5
6	6	5,4	5	4,8	4,4	4,2	3,6
10	10	9	8,4	8	7,4	7	6
16	16	14,4	13,4	12,8	11,8	11,2	9,6
25	25	22,5	21	20	18,5	17,5	15
40	40	36	33,6	32	29,6	28	24

(۱۰) جدول شماره (۱-۸-۲-۲) "الف" (۱۰)، طبقه‌بندی فشار/ دما برای فلنج شیرهای چدنی چکش‌خوار را نشان می‌دهد.

جدول شماره (۱-۸-۲-۲) "الف" (۱۰)، از استاندارد EN 1092-2:1997

طبقه‌بندی فشار/ دما برای فلنج شیرهای چدنی چکش‌خوار

Pressure/temperature ratings for malleable iron flanges (ISO 5922:1981 grades B30-06, B32-12 and B35-10)						
PN	Temperature °C					
	-10 to 120	150	200	250	300	350
	Allowable non-shock pressure in bar					
6	6	5,8	5,5	5,2	4,8	4,2
10	10	9,7	9,2	8,7	8	7
16	16	15,5	14,7	13,9	12,8	11,2
25	25	24,3	23	21,8	20	17,5
40	40	38,8	36,8	34,8	32	28

یادداشت جدول‌های شماره (۱-۸-۲-۲) "الف" (۸)، (۹) و (۱۰):

- فشارهای کار مجاز تعیین شده برای هر دما در حالت عادی کارکرد سیستم (non-shock) است.
- طبقه‌بندی فشار/دمای فلنج، الزاماً همان طبقه‌بندی فشار/دمای مجموعه سیستم (لوله‌کشی) نیست. جنس واشر آب‌بندی می‌تواند محدودیت‌هایی را در طبقه‌بندی فشار/دمای اتصال فلنجی ایجاد کند.
- برای محاسبه فشار مجاز در دماهای بینابین، میانبایی خطی مجاز است.

(۱۱) در مواردی که طبقه‌بندی فشار/ دمای دو فلنج مقابل در یک اتصال فلنجی، یکسان نیست، حداکثر فشار مجاز اتصال در هر دما نباید از فشار پایین‌تر (فلنج) در همان دما بیشتر شود.

(۱۲) طول (face-to-face) شیرهای کشویی چدنی با اتصال فلنجی، باید با سری‌های اصلی نشان داده شده در جدول شماره (۱-۸-۲-۲) "الف" (۱۲) مطابقت داشته‌باشد.

جدول شماره (۲-۲-۸-۱) "الف" (۱۲)، از استاندارد EN 1171:2002

سری‌های اصلی مربوط به اندازه شیرهای کشویی چدنی با اتصال فلنجی

Series	DN	Basic series (according to EN 558-1:1995)
Isomorphic	40 to 1 000	14
PN 6, PN 10, PN 16	40 to 500	14
	40 to 1 000	3, 15, 29, 30
PN 25	40 to 600	19, 4, 15, 26
	40 to 400	45

یادداشت جدول:

- سری‌های اصلی (basic series) شیرهای کشویی چدنی با اتصال فلنجی، طبق استاندارد EN 558-1 طبقه‌بندی شده‌اند. طول شیر مربوط به هر سری اصلی، برای تعدادی از اندازه‌های نامی در EN 558-1 استاندارد شده‌است.

(۱۳) طول شیرهای کشویی فلنجی سری‌های هم‌ریخت ساخته شده از چدن خاکستری در جدول شماره (۲-۲-۸-۱) "الف" (۱۳) نشان داده شده است.

جدول شماره (۲-۲-۸-۱) "الف" (۱۳)، از استاندارد EN 558-1:1995

طول شیرهای کشویی فلنجی ساخته شده از چدن خاکستری، سری‌های هم‌ریخت

600	500	450	400	350	300	250	200	150	125	100	80	65	50	40	DN
390	350	330	310	290	270	250	230	210	200	190	180	170	150	140	طول شیر (mm)

(۱۴) طول شیرهای کشویی چدنی با اتصال فلنجی، برای سری‌های هم‌فشار، بر حسب فشار نامی در جدول شماره (۲-۲-۸-۱) "الف" (۱۴) نشان داده شده است.

جدول شماره (۲-۲-۸-۱) "الف" (۱۴)، از استاندارد EN 558-1:1995

طول شیرهای کشویی چدنی با اتصال فلنجی، سری‌های هم‌فشار

Basic series	600	500	450	400	350	300	250	200	150	125	100	80	65	50	40	DN	
3	508	457	432	406	381	356	330	292	267	254	229	203	190	178	165	PN6-PN10 PN16	طول شیر (mm)
14 ¹⁾	-	350	330	310	290	270	250	230	210	200	190	180	170	150	140		
15	800	700	650	600	550	500	450	400	350	325	300	280	270	250	240		
29	425	380	360	340	315	285	255	228	200	186	172	160	154	142	136		
30	725	625	575	525	475	425	400	350	300	275	250	230	215	200	190		
4	1143	991	914	838	762	502	457	419	403	381	305	283	241	216	190		
15	800	700	650	600	550	500	450	400	350	325	300	280	270	250	240	PN25	طول شیر (mm)
19	787	711	660	610	572	502	457	419	403	381	305	283	241	216	190		
26	1350	1150	1050	950	850	750	650	500	450	400	350	310	290	250	240		
45	-	-	-	600	550	500	450	425	375	350	300	280	270	250	240		

¹⁾ اختصاص به شیرهای کشویی سری هم‌ریخت، ساخته شده از چدن خاکستری دارد.

(۱۵) رواداری مربوط به اندازه طول شیرهای کشویی چدنی با اتصال فلنجی در جدول شماره (۲-۲-۸-۱) "الف" (۱۵) نشان داده شده است.

جدول شماره (۲-۲-۱-۸) "الف" (۱۵) از استاندارد EN 558-1:1995
 رواداری مربوط به اندازه طول شیرهای کشویی چدنی با اتصال فلنجی

Dimensions in mm

FTF or CTF dimensions		Tolerance
Above	UP to and including	
0	250	±2
250	500	±3
500	800	±4
800	1 000	±5
1 000	1 600	±6
1 600	2 250	±8

(۱۶) مشخصات فلنج شیرهای کشویی چدنی در EN 1092-2 استاندارد شده است. این استاندارد که در سال 1997 جایگزین استانداردهای DIN2530:1976 تا DIN2535:1976، DIN28604:1990 تا DIN28607:1990، قسمت هایی از استانداردهای DIN2500:1966، DIN2501-1:1972 و DIN2526:1975 و همچنین BS4504:SECTION3.2:1989 شده است، الزامات فلنج های گرد چدنی (نشکن، خاکستری و چکش خوار) برای اندازه های DN10 تا DN4000 و فشار نامی از PN2.5 تا PN63 را مشخص می کند. در استاندارد EN 1092-2:1997، نوع فلنج، سطح تماس، اندازه ها و رواداری ها، اندازه پیچ و مهره، علامت گذاری، آزمایش، تضمین کیفیت و جنس، همراه با طبقه بندی فشار/دما (P/T rating) مشخص شده است.

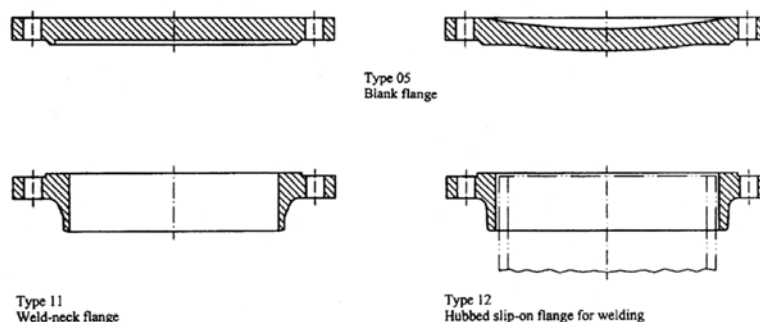
(۱۷) در EN 1092-2 فلنجهای از DN10 تا DN 4000 استاندارد شده است، در این قسمت از مشخصات، فلنج شیرهای کشویی چدنی تا اندازه نامی DN600 بررسی می شود.

(۱۸) در EN 1092-2 فلنجهای از PN2.5 تا PN63 استاندارد شده است. در این قسمت از مشخصات، فلنج شیرهای کشویی چدنی تا فشارنامی PN40 بررسی می شود.

(۱۹) در EN 1092-2 فلنج های چدنی در ۷ نوع، طبقه بندی و استاندارد شده است. در این قسمت از مشخصات فقط فلنجهای چدنی نوع 21 که به صورت یک پارچه با بدنه شیر (integral)، عرضه می شود، بررسی می گردد. شکل شماره (۲-۲-۱-۸) "الف" (۱۹) انواع فلنج های چدنی گرد را نشان می دهد.

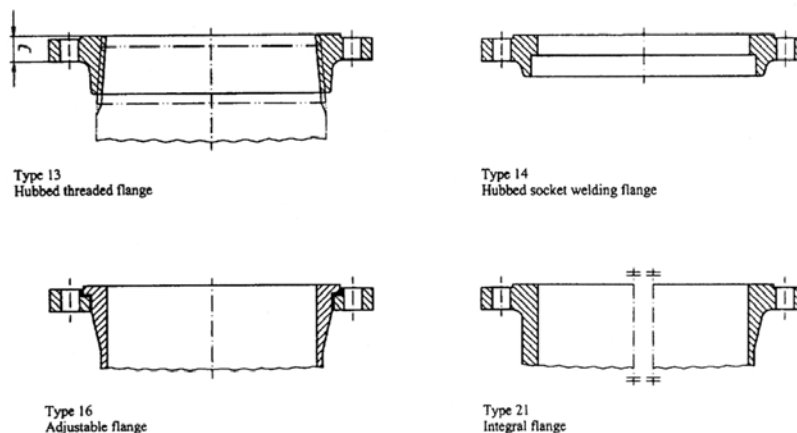
شکل شماره (۲-۲-۱-۸) "الف" (۱۹)، از استاندارد EN1092-2:1997

انواع فلنج های چدنی گرد



شکل شماره (۱-۸-۲-۲) "الف" (۱۹)، از استاندارد EN1092-2:1997 - ادامه

انواع فلنج های چدنی گرد



(۲۰) اندازه های نامی (DN) و فشارنامی مربوط (PN) مربوط به فلنج های چدنی یک پارچه با بدنه شیر (integral) نوع 21، برحسب جنس چدن مورد استفاده در ساخت فلنج، در جدول های شماره (۱-۸-۲-۲) "الف" (۲۰) خلاصه شده است.

جدول های (۱-۸-۲-۲) "الف" (۲۰)، از استاندارد EN 1092-2:1997

اندازه های نامی و فشارنامی برای فلنج های چدنی نشکن، خاکستری و چکش خوار

Synopsis table for ductile iron flanges																										
Type No	DN \ PN	10	15	20	25	32	40	50	60	65	80	100	125	150	200	250	300	350	400	450	500	600				
		21	10	← Use PN 16 →													x	x	x	x	x	x	x	x	x	x
	16	x	x	x	x	x	x	x	x	x	x	x	x	x	x	x	x	x	x	x	x	x	x	x		
	25	x	x	x	x	x	← Use PN 40 →						x	x	x	x	x	x	x	x	x	x	x	x		
	40	x	x	x	x	x	x	x	x	x	x	x	x	x	x	x	x	x	x	x	x	x	x	x		

Synopsis table for grey iron flanges																											
Type No	DN \ PN	10	15	20	25	32	40	50	60	65	80	100	125	150	200	250	300	350	400	450	500	600					
		21	2.5	← Use PN 6 →													x	x	x	x	x	x	x	x	x	x	x
	6	x	x	x	x	x	x	x	x	x	x	x	x	x	x	x	x	x	x	x	x	x	x	x			
	10	← Use PN 16 →													x	x	x	x	x	x	x	x	x	x	x	x	x
	16	x	x	x	x	x	x	x	x	x	x	x	x	x	x	x	x	x	x	x	x	x	x	x			
	25	← Use PN 40 →													x	x	x	x	x	x	x	x	x	x	x	x	x
	40	x	x	x	x	x	x	x	x	x	x	x	x	x	x	x	x	x	x	x	x	x	x	x			

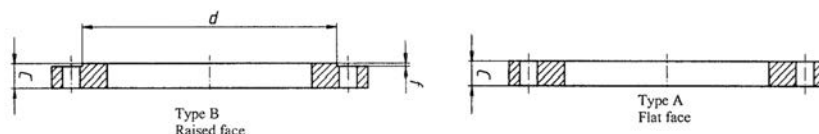
Synopsis table for malleable iron flanges																											
Type No	DN \ PN	10	15	20	25	32	40	50	60	65	80	100	125	150	200	250	300	350	400	450	500	600					
		21	6	x	x	x	x	x	x	x	x	x	x	x	x	x	x	x	x	-	-	-	-	-	-	-	
	10	← Use PN 16 →													x	x	x	x	x	x	x	x	x	x	x	x	x
	16	x	x	x	x	x	x	x	x	x	x	x	x	x	x	x	x	x	x	x	x	x	x	x			
	25	← Use PN 40 →													x	x	x	x	x	x	x	x	x	x	x	x	x
	40	x	x	x	x	x	x	x	x	x	x	x	x	x	x	x	x	x	x	x	x	x	x	x			

یادداشت جدول :

- علامت (x) نشان دهنده، اندازه هایی (DN) از فلنج است که می تواند برای فشارنامی (PN) مشخص شده، طبق این استاندارد، سفارش شود.

(۲۱) سطح تماس فلنج‌های مقابل با فلنج‌های نشان داده شده در شکل شماره (۲-۲-۱-۸) "الف" (۱۹) ممکن است از نوع تخت (A) یا برجسته (B) باشد. فلنج‌های ساخته شده از چدن خاکستری، یا چدن نشکن دارای سطح تماس برجسته هستند، ولی فلنج‌های ساخته شده از چدن چکش‌خوار ممکن است سطح تماس تخت یا برجسته داشته باشند. طبق سفارش، کارخانه سازنده می‌تواند فلنج‌های چدنی یک‌پارچه با بدنه شیر را قابل جفت شدن با فلنج‌های فولادی مقابل، طبق EN 1092-1 تحویل دهد. در شکل و جدول شماره (۲-۲-۱-۸) "الف" (۲۱)، اندازه‌های قسمت برجسته فلنج‌های نوع B نشان داده شده است.

شکل و جدول شماره (۲-۲-۱-۸) "الف" (۲۱)، از استاندارد EN 1092-2:1997



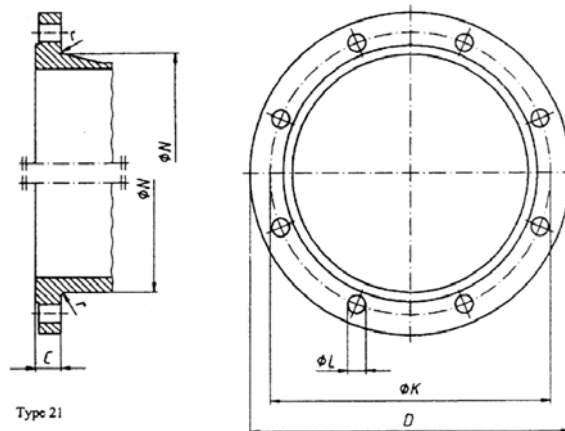
اندازه‌های سطح تماس فلنج نوع B

DN	f	Dimensions in millimeters					
		PN 2,5	PN 6	PN 10	PN 16	PN 25	PN 40
10	2	33	33	41	41	41	41
15	2	38	38	46	46	46	46
20	2	48	48	56	56	56	56
25	3	58	58	65	65	65	65
32	3	69	69	76	76	76	76
40	3	78	78	84	84	84	84
50	3	88	88	99	99	99	99
60	3	98	98	108	108	108	108
65	3	108	108	118	118	118	118
80	3	124	124	132	132	132	132
100	3	144	144	156	156	156	156
125	3	174	174	184	184	184	184
150	3	199	199	211	211	211	211
200	3	254	254	266	266	274	284
250	3	309	309	319	319	330	345
300	4	363	363	370	370	389	409
350	4	413	413	429	429	448	465
400	4	463	463	480	480	503	535
450	4	518	518	530	548	548	560
500	4	568	568	582	609	609	615
600	5	667	667	682	720	720	735

(۲۲) اندازه فلنج‌های چدنی شیر، به تفکیک فشارنامی (PN)، در شکل و جدول‌های شماره (۲-۲-۱-۸) "الف" (۲۲) نشان داده شده است.

اندازه‌های مشخص نشده در جدول‌ها باید توسط سازندگان تعیین شود.

شکل و جدول های شماره (۲-۲-۸-۱) "الف" (۲۲) ، از استاندارد EN 1092-2:1997



اندازه فلنج های چدنی شیربا فشارنامی PN2.5

Dimensions of PN 2,5 flanges									
Dimensions in millimetres									
DN	Mating dimensions					Flange thickness G1	Maximum diameter of shoulder G	Neck diameter N	Corner radii r
	Outside diameter of flange D	Diameter of bolt circle K	Diameter of bolt hole L	Bolts					
				Number	Nominal size				
Flange type									
	05/21					05/21	05	21	21
10 to 1000	Use PN6								

اندازه فلنج های چدنی شیربا فشارنامی PN6

Dimensions of PN 6 flanges										
Dimensions in millimetres										
DN	Mating dimensions					Flange thickness		Maximum diameter of shoulder G	Neck diameter N	Corner radii r
	Outside diameter of flange D	Diameter of bolt circle K	Diameter of bolt hole L	Bolts		G1 C	MI C			
				Number	Nominal size					
Flange type										
	13/05/21					05/21	13/05/21	05	13/21	13/21
10	75	50	11	4	M10	12	12	—	20	3
15	80	55	11	4	M10	12	12	—	26	3
20	90	65	11	4	M10	14	14	—	34	4
25	100	75	11	4	M10	14	14	—	44	4
32	120	90	14	4	M12	16	16	—	54	5
40	130	100	14	4	M12	16	16	—	64	5
50	140	110	14	4	M12	16	16	—	74	5
60	150	120	14	4	M12	16	16	—	84	6
65	160	130	14	4	M12	16	16	—	94	6
80	190	150	19	4	M16	18	18	—	110	6
100	210	170	19	4	M16	18	18	—	130	6
125	240	200	19	8	M16	20	20	—	160	6
150	265	225	19	8	M16	20	20	—	182	8
200	320	280	19	8	M16	22	22	—	238	8
250	375	335	19	12	M16	24	24	—	284	10
300	440	395	23	12	M20	24	24	—	342	10
350	490	445	23	12	M20	26	—	335	392	10
400	540	495	23	16	M20	28	—	385	442	10
450	595	550	23	16	M20	28	—	435	494	12
500	645	600	23	20	M20	30	—	485	544	12
600	755	705	28	20	M24	30	—	585	642	12

اندازه فلنج های چدنی شیربا فشارنامی PN10

Dimensions of PN 10 flanges												
Dimensions in millimetres												
DN	Mating dimensions					Flange thickness			Maximum diameter of shoulder G	Neck diameter N	Corner radii r	
	Outside diameter of flange D	Diameter of bolt circle K	Diameter of bolt hole L	Bolts		DI C	GI C	MI C				
				Number	Nominal size							
Flange type												
05/11/12/13/14/16/21						05/11 12/13 14/21	16	05/13 21	05/13 21	05	11/12 13/14 21	11/12 13/14 21
10	Use PN 16 dimensions											
15												
20												
25												
32												
40												
50												
60												
65												
80												
100												
125												
150												
200	340	295	23	8	M20	20	29	26	24	—	246	8
250	395 ²⁾	350	23	12	M20	22	32	28	26	—	298	10
300	445 ²⁾	400	23	12	M20	24,5	36	28	26	—	348	10
350	505	460	23	16	M20	24,5	39	30	—	335	408	10
400	565	515	28	16	M24	24,5	42	32	—	385	456	10
450	615	565	28	20	M24	25,5	45	32	—	435	502	12
500	670	620	28	20	M24	26,5	48	34	—	485	559	12
600	780	725	31	20	M27	30	55	36	—	585	658	12

اندازه فلنج های چدنی شیربا فشارنامی PN16

Dimensions of PN 16 flanges												
Dimensions in millimetres												
DN	Mating dimensions					Flange thickness			Maximum diameter of shoulder G	Neck diameter N	Corner radii r	
	Outside diameter of flange D	Diameter of bolt circle K	Diameter of bolt hole L	Bolts		DI C	GI C	MI C				
				Number	Nominal size							
Flange type												
05/11/12/13/14/16/21						05/11 12/13 14/21	16	05/13 21	05/13 21	05	11/12 13/14 21	11/12 13/14 21
10	Use PN 40 dimensions											
15												
20												
25												
32												
40												
50												
60												
65												
80												
100	175	135	19	4	M16	19	22	20	20	—	94	6
125	250	210	19	8	M16	19	22	20	20	—	104	6
150	285	240	23	8	M20	19	26	26	24	—	190	8
200	340	295	23	12	M20	20	29	30	24	—	246	8
250	405	355	28	12	M24	22	32	32	26	—	296	10
300	460	410	28	12	M24	24,5	36	32	28	—	350	10
350	520	470	28	16	M24	26,5	39	36	—	335	410	10
400	580	525	31	16	M27	28	42	38	—	385	458	10
450	640	585	31	20	M27	30	45	40	—	435	516	12
500	715	650	34	20	M30	31,5	48	42	—	485	576	12
600	840	770	37	20	M33	36	55	48	—	585	690	12

اندازه فلنج های چدنی شیربا فشارنامی PN25

Dimensions of PN 25 flanges												
Dimensions in millimetres												
DN	Mating dimensions					Flange thickness			Maximum diameter of shoulder G	Neck diameter N	Corner radii r	
	Outside diameter of flange D	Diameter of bolt circle K	Diameter of bolt hole L	Bolts		DI C	GI C	MI C				
				Number	Nominal size							
Flange type						05/11 12/13 14/21	16	05 21	05/13 21	05	11/12 13/14 21	11/12 13/14 21
0						14						
15						14						
20						16						
25						16						
32						18						
40						Use PN 40 dimensions						
50						Use PN 40 dimensions						
60						Use PN 40 dimensions						
65						Use PN 40 dimensions						
80						Use PN 40 dimensions						
100						Use PN 40 dimensions						
125	270	220	28	8	M24	19	24,5	30	26	—	162	6
150	300	250	28	8	M24	20	26	34	28	—	192	8
200	360	310	28	12	M24	22	29	34	30	—	252	8
250	425	370	31	12	M27	24,5	32	36	32	—	304	10
300	485	430	31	16	M27	27,5	36	40	34	—	364	10
350	555	490	34	16	M30	30	39	44	—	335	418	10
400	620	550	37	16	M33	32	42	48	—	385	472	10
450	670	600	37	20	M33	34,5	45	50	—	435	520	12
500	730	660	37	20	M33	36,5	48	52	—	485	580	12
600	845	770	41	20	M36	42	55	56	—	585	684	12

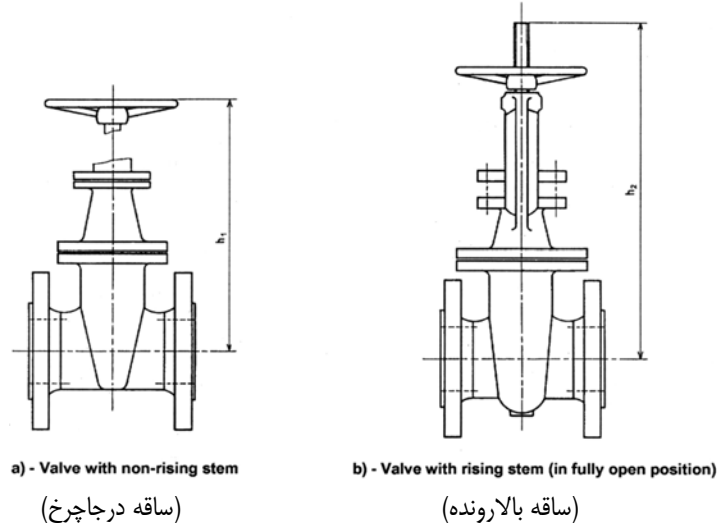
اندازه فلنج های چدنی شیربا فشارنامی PN40

Dimensions of PN 40 flanges												
Dimensions in millimetres												
DN	Mating dimensions					Flange thickness			Maximum diameter of shoulder G	Neck diameter N	Corner radii r	
	Outside diameter of flange D	Diameter of bolt circle K	Diameter of bolt hole L	Bolts		DI C	GI C	MI C				
				Number	Nominal size							
Flange type						05/11 12/13 14/21	16	05 21	05/13 21	05	11/12 13/14 21	11/12 13/14 21
10	90	60	14	4	M12	—	—	16	14	—	28	3
15	95	65	14	4	M12	—	—	16	14	—	32	3
20	105	75	14	4	M12	—	—	18	16	—	40	4
25	115	85	14	4	M12	—	—	18	16	—	50	4
32	140	100	19	4	M16	—	—	20	18	—	60	5
40	150	110	19	4	M16	19	22	20	18	—	70	5
50	165	125	19	4	M16	19	22	22	20	—	84	5
60	175	135	19	8	M16	19	22	24	22	—	94	6
65	185	145	19	8	M16	19	22	24	22	—	104	6
80	200	160	19	8	M16	19	22	26	24	—	120	6
100	235	190	23	8	M20	19	23	28	24	—	142	6
125	270	220	28	8	M24	23,5	24,5	30	26	—	162	6
150	300	250	28	8	M24	26	26	34	28	—	192	8
200	375	320	31	12	M27	30	33	40	34	—	254	8
250	450	385	34	12	M30	34,5	37	46	38	—	312	10
300	515	450	34	16	M30	39,5	42	50	42	—	378	10
350	580	510	37	16	M33	44	46	54	—	335	432	10
400	660	585	41	16	M36	48	—	62	—	385	498	10
450	685	610	41	20	M36	49	—	—	—	435	522	12
500	755	670	44	20	M39	52	—	—	—	485	576	12
600	890	795	50	20	M45	58	—	—	—	585	686	12

(۲۳) حداکثر ارتفاع شیرهای کشویی چدنی (بدون جعبه دنده، راه انداز یا نشان دهنده وضعیت شیر) با ساقه درجا چرخ یا ساقه بالارونده (در وضعیت کاملا باز) در شکل و جدول شماره (۲-۲-۱-۸-۲) "الف" (۲۳) نشان داده شده است.

شکل و جدول شماره (۲-۲-۱-۸-۲) "الف" (۲۳)، از استاندارد EN 1171:2002

حداکثر ارتفاع شیرهای کشویی چدنی



Dimensions in millimetres

DN	h_1	h_2
40	350	480
50	400	510
65	425	560
80	475	610
100	575	720
125	650	875
150	700	950
200	850	1 200
250	1 025	1 440
300	1 125	1 675
350	1 150	1 900
400	1 275	2 070
450	1 350	2 250
500	1 500	2 430
600	1 700	2 850
700	1 800	3 250
800	2 000	3 750
900	2 400	4 150
1 000	2 500	4 450

(۲۴) پیچ و مهره باید متناسب با فشار، دما، جنس فلنج و واشر آب بندی انتخاب شود. برای اتصال دو فلنج مقابل که حداقل یکی از آنها چدنی خاکستری است، پیچ و مهره‌ای با حداکثر مقاومت تسلیم (yield strength) 240 نیوتن بر میلی‌متر مربع، پیشنهاد می‌شود.

الزامات مربوط به پیچ و مهره فلنج (bolting) در (۲-۶-۲-۲) "ح"، مشخص شده است.

(۲۵) الزامات مربوط به واشر آب بندی (gasket) در (۲-۶-۲-۲) "خ"، مشخص شده است.

۱-۸-۲-۲ شیرهای کشویی چدنی

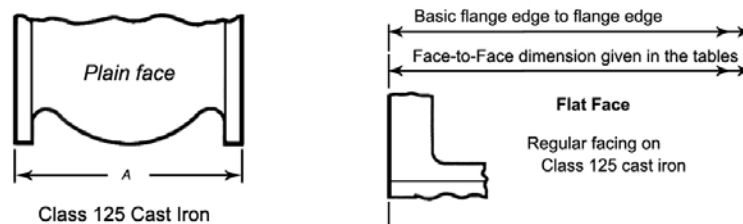
(ب) شیرهای کشویی چدنی دراستاندارد های ANSI

(۱) طول شیرهای کشویی چدنی (Face-To - Face)، دراستاندارد ASME/ANSI B16.10:2000 مشخص شده است. این استاندارد به شیرهای کشویی چدنی اختصاص ندارد و همه شیرهای چدنی، فولادی و آلیاژی نوع کشویی (gate)، کف فلزی (globe)، سماوری (plug)، توپکی (ball)، یک طرفه (check) و پروانه‌ای (butterfly)، با اتصال فلنجی، غیر فلنجی و جوشی، را در بر می‌گیرد.

(۲) جدول شماره (۱-۸-۲-۲) "ب" (۲) طول شیرهای کشویی مستقیم (FTF) ساخته شده از چدن خاکستری (cast iron) از نوع گوه‌ای یک تکه و دیسکی دوتکه، با اتصال فلنجی و سطح تماس ساده را در کلاس فشار 125 در واحد آمریکایی (IP) و واحد متریک (SI) نشان می‌دهد.

جدول شماره (۱-۸-۲-۲) "ب" (۲)، از استاندارد ASME B16.10:2000

طول شیرهای کشویی ساخته شده از چدن خاکستری با اتصال فلنجی و کلاس فشار 125

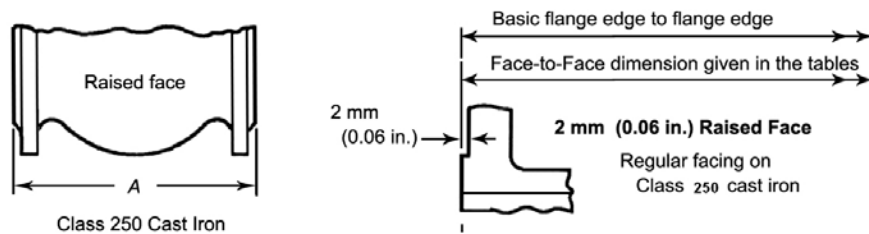


24	20	18	16	14	12	10	8	6	5	4	3	2½	2	NPS	اندازه نامی شیر
600	500	450	400	350	300	250	200	150	125	100	80	65	50	DN	
20	18	17	16	15	14	13	11½	10½	10	9	8	7½	7	IP واحد	طول شیر A (FTF)
508	457	432	406	381	356	330	292	267	254	229	203	190	178	SI واحد	

(۳) جدول شماره (۱-۸-۲-۲) "ب" (۳) طول شیرهای کشویی مستقیم (FTF) ساخته شده از چدن خاکستری از نوع گوه‌ای یک تکه و دیسکی دوتکه، با اتصال فلنجی و سطح تماس برجسته را در کلاس 250، در واحد آمریکایی (IP) و واحد متریک (SI) نشان می‌دهد.

جدول شماره (۲-۲-۱) "ب" (۳)، از استاندارد ASME B16.10:2000

طول شیرهای کشویی ساخته شده از چدن خاکستری با اتصال فلنجی و کلاس فشار 250



24	20	18	16	14	12	10	8	6	5	4	3	2½	2	NPS	اندازه نامی شیر
600	500	450	400	350	300	250	200	150	125	100	80	65	50	DN	
31	28	26	24	22½	19¾	18	16½	15½	15	12	11⅞	9½	8½	IP واحد	A طول شیر (FTF)
787	711	660	610	572	502	457	419	403	381	305	282	241	216	SI واحد	

(۴) رابطه کلاس فشار و فشار نامی (PN) شیرهای کشویی چدنی با اتصال فلنجی، برحسب نوع چدن، در جدول شماره (۲-۲-۱) "ب" (۴) مشخص شده است.

جدول شماره (۲-۲-۱) "ب" (۴)، از استاندارد ASME B16.10:2000

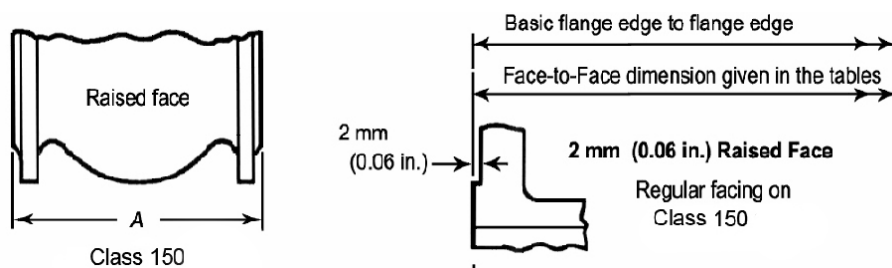
رابطه کلاس فشار و فشار نامی در شیرهای کشویی چدنی با اتصال فلنجی

فشار نامی (PN)	کلاس فشار	جنس
20	125	چدن خاکستری (Cast iron)
50	250	
20	150	چدن نشکن (Ductile iron)
50	300	

(۵) جدول شماره (۲-۲-۱) "ب" (۵) طول شیرهای کشویی مستقیم (FTF) ساخته شده از چدن نشکن (ductile iron) از نوع گوه‌ای یک تکه و دیسکی دوتکه، با اتصال فلنجی و سطح تماس برجسته را در کلاس فشار 150، در واحد آمریکایی (IP) و واحد متریک (SI) نشان می‌دهد.

جدول شماره (۲-۲-۱) "ب" (۵)، از استاندارد ASME B16.10:2000

طول شیرهای کشویی ساخته شده از چدن نشکن با اتصال فلنجی و کلاس فشار 150



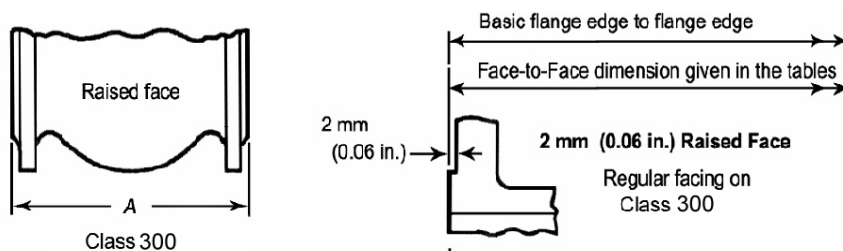
جدول شماره (۲-۲-۸-۱) "ب" (۵)، از استاندارد ASME B16.10:2000 - ادامه
طول شیرهای کشویی ساخته شده از چدن نشکن با اتصال فلنجی و کلاس فشار 150

4	3	2½	2	1½	1¼	1	¾	½	⅜	¼	NPS	اندازه نامی شیر
100	80	65	50	40	32	25	20	15	10	8	DN	
9	8	7½	7	6½	5½	5	4⅝	4¼	4	4	IP واحد	طول شیر A
229	203	190	178	165	140	127	117	108	102	102	SI واحد	
24	22	20	18	16	14	12	10	8	6	5	NPS	اندازه نامی شیر
600	550	500	450	400	350	300	250	200	150	125	DN	
20	-	18	17	16	15	14	13	11½	10½	10	IP واحد	طول شیر A
508	-	457	432	406	381	356	330	292	267	254	SI واحد	

(۶) جدول شماره (۲-۲-۸-۱) "ب" (۶) طول شیرهای کشویی مستقیم (FTF) ساخته شده از چدن نشکن (ductile iron) از نوع گوه‌ای یک تکه و دیسکی دوتکه، با اتصال فلنجی و سطح تماس برجسته را در کلاس فشار 300، در واحد آمریکایی (IP) و واحد متریک (SI) نشان می‌دهد.

جدول شماره (۲-۲-۸-۱) "ب" (۶)، از استاندارد ASME B16.10:2000

طول شیرهای کشویی ساخته شده از چدن نشکن با اتصال فلنجی و کلاس فشار 300



5	4	3	2½	2	1½	1¼	1	¾	½	NPS	اندازه نامی شیر
125	100	80	65	50	40	32	25	20	15	DN	
15	12	11⅝	9½	8½	7½	7	6½	6	5½	IP واحد	طول شیر B
381	305	282	241	216	190	178	165	152	140	SI واحد	
24	22	20	18	16	14	12	10	8	6	NPS	اندازه نامی شیر
600	550	500	450	400	350	300	250	200	150	DN	
45	43	39	36	33	30	19¾	18	16½	15⅞	IP واحد	طول شیر B
1143	1092	991	914	838	762	502	457	419	403	SI واحد	

(۷) رده (class) آهن قطعات ریختگی شیرهای کشویی چدنی، منطبق با ASTM A 126 برحسب اندازه نامی لوله (NPS) هم قطر شیر در جدول شماره (۲-۲-۸-۱) "ب" (۷) نشان داده شده است.

جدول شماره (۲-۲-۸-۱) "ب" (۷)، از استاندارد ASME B16.1:1998

رده‌های آهن قطعات ریختگی شیرهای کشویی چدنی

(class) رده آهن ASTM A126	اندازه (NPS)	کلاس فشار
A یا B	1 تا 12	125 یا 250
B	و بالاتر 14	

در جدول دیده می شود که شیرهای کشویی چدنی کلاس فشار 125 یا 250 از اندازه نامی 1 تا 12 ممکن است از رده A یا B و در اندازه های 14 یا بالاتر فقط از رده B طبق استاندارد ASTM A126 ساخته شود.

(۸) مشخصات فلنج شیرهای کشویی ساخته شده از چدن خاکستری، از قبیل طبقه بندی فشار/دما، اندازه و رواداری، اندازه ی پیچ و مهره، واشربندی و آزمایش، در ASME/ANSI B16.1:1998 استاندارد شده است. این استاندارد فلنج های شیر، فیتینگ و لوله ساخته شده از چدن خاکستری، در کلاس های فشار 25، 125 و 250 را در بر می گیرد، که در این قسمت از مشخصات فلنج های چدنی شیر در کلاس های فشار 125 و 250 بررسی می شود.

(۹) طبقه بندی فشار/دمای فلنج شیرهای کشویی ساخته شده از چدن خاکستری، در حالت عادی کارکرد سیستم (non-shock) در جدول شماره (۲-۲-۸-۱) "ب" (۹) و در واحد آمریکایی (IP) مشخص شده است.

جدول شماره (۲-۲-۸-۱) "ب" (۹)، از استاندارد ASME B16.1:1998

طبقه بندی فشار/دمای فلنج شیرهای کشویی ساخته شده از چدن خاکستری

Temperature, °F	Class 25 ASTM A 126		Class 125 ASTM A 126				Class 250 ASTM A 126				
	Class A		Class A	Class B			Class A	Class B			
	NPS 4-36	NPS 42-96	NPS 1-12	NPS 1-12	NPS 14-24	NPS 30-48	NPS 1-12	NPS 1-12	NPS 14-24	NPS 30-48	
-20 to 150	45	25	175	200	150	150	400	500	300	300	
200	40	25	165	190	135	115	370	460	280	250	
225	35	25	155	180	130	100	355	440	270	225	
250	30	25	150	175	125	85	340	415	260	200	
275	25	25	145	170	120	65	325	395	250	175	
300	140	165	110	50	310	375	240	150	
325	130	155	105	...	295	355	230	125	
353	125	150	100	...	280	335	220	100	
375	145	265	315	210	...	
406	140	250	290	200	...	
425	130	270	
450	125	250	
Hydrostatic Shell Test Pressures											
	100	70	40	270	300	230	230	600	750	450	450

یادداشت های جدول:

- حداکثر فشار کار مجاز، در حالت عادی کارکرد سیستم (non-shock)، برای دمای کار از 20- تا 450°F، برای شیرهای چدنی کلاس فشار 25، 125 و 250 نشان داده شده است. در ASME B16.10 ارقام مربوط به کلاس فشار 25 فقط برای شیرهای پروانه ای چدنی استاندارد شده، بنابراین ارقام مربوط به کلاس فشار 25 برای فلنج چدنی شیر پروانه ای چدنی، لوله و فیتینگ چدنی فلنج دار است.
- برای تعیین حداکثر فشار کار مجاز در دماهای بینابین می توان از میانبایی خطی استفاده کرد.
- دمای نشان داده شده در جدول دمای اجزای تحت فشار شیر است که می تواند برابر دمای سیال فرض شود.
- حداکثر فشار کار مجاز برای دماهای زیر 20°F باید طبق ASTM A 126 محاسبه شود.
- حداکثر فشار کار مجاز شیرهای کشویی چدنی کلاس 125، فقط در رده A (class A) و دمای حداکثر 353°F برابر فشار بخار اشباع (125 psig) است، در سایر رده ها حداکثر فشار کار مجاز در دماهای مختلف با فشار بخار اشباع تفاوت دارد.

- حداکثر فشار کار مجاز شیرهای کشویی چدنی کلاس 250، فقط در رده A و دمای حداکثر 406 °F برابر فشار بخار اشباع (250 psig) است، در سایر رده‌ها حداکثر فشار کار مجاز در دماهای مختلف با فشار بخار اشباع تفاوت دارد.
- فشار آزمایش با آب بدنه شیر، در دمای 100 °F، برای اندازه‌ها و رده‌های مختلف در جدول مشخص شده است، مشاهده می‌شود که فشار آزمایش بدنه شیر به مراتب بالاتر از حداکثر فشار مجاز کار سیستم است.

(۱۰) طبقه بندی فشار/دمای فلنج شیرهای کشویی ساخته شده از چدن خاکستری، برای کلاس‌های فشار (PN20) 125 و 250 (PN50) در حالت عادی کارکرد سیستم (non-shock) در جدول شماره (۲-۲-۱) "ب" (۱۰) که از استاندارد MSS SP-70:1998 گرفته شده، در واحد متریک (SI) مشخص شده است.

جدول شماره (۲-۲-۱) "ب" (۱۰)، از استاندارد MSS SP-70:1998

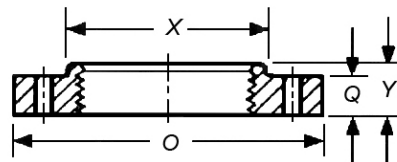
طبقه بندی فشار/دمای فلنج شیرهای کشویی ساخته شده از چدن خاکستری

PRESSURE, TEMPERATURE RATINGS, NON-SHOCK-bar					
Temperature Degree C.	PN20			PN50	
	DN 50-300	DN 350-600	DN 750-1200	DN 50-300	DN 350-600
-29 to 65	13.8	10.3	10.3	34.5	20.7
100	12.8	9.2	7.4	30.9	19.0
125	11.9	8.5	5.3	28.3	17.7
150	11.2	7.7	3.3	25.7	16.5
175	10.4	7.0		23.1	15.3
200	9.6			20.5	14.0
205					13.8
225	8.8			17.9	
232	8.6			17.2	

(۱۱) اندازه‌های پیچ و فلنج شیرهای کشویی ساخته شده از چدن خاکستری و کلاس فشار 125، در شکل و جدول شماره (۲-۲-۱) "ب" (۱۱) نشان داده شده است.

شکل و جدول شماره (۲-۲-۱) "ب" (۱۱)، از استاندارد ASME B16.1:1998

اندازه‌های پیچ و فلنج شیرهای کشویی ساخته شده از چدن خاکستری و کلاس فشار 125



شکل و جدول شماره (۲-۲-۸-۱) "ب" (۱۱)، از استاندارد ASME B16.1:1998 - ادامه

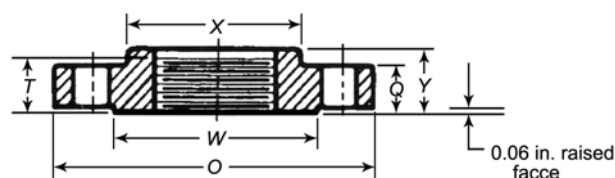
اندازه های پیچ و فلنج شیرهای کشویی ساخته شده از چدن خاکستری و کلاس فشار 125

Nominal Pipe Size	Flanges		Hub		Bolt Holes		Bolting			
	Diameter of Flange O	Thickness of Flange, Min. Q	Diameter of Hub, Min. X	Length of Hub and Threads, Min. Y	Diameter of Bolt Circle	Diameter of Bolt Holes	Number of Bolts	Diameter of Bolts	Length of Bolts	Length of Bolt-Stud With Tow Nuts
1	4.25	0.44	1.94	0.69	3.12	0.62	4	0.50	2.00	...
1 ^{1/4}	4.62	0.50	2.31	0.81	3.50	0.62	4	0.50	2.00	...
1 ^{1/2}	5.00	0.56	2.56	0.88	3.88	0.62	4	0.50	2.00	...
2	6.00	0.62	3.06	1.00	4.75	0.75	4	0.62	2.50	...
2 ^{1/2}	7.00	0.69	3.56	1.12	5.50	0.75	4	0.62	2.50	...
3	7.50	0.75	4.25	1.19	6.00	0.75	4	0.62	2.50	...
3 ^{1/2}	8.50	0.81	4.81	1.25	7.00	0.75	8	0.62	3.00	...
4	9.00	0.94	5.31	1.31	7.50	0.75	8	0.62	3.00	...
5	10.00	0.94	6.44	1.44	8.50	0.88	8	0.75	3.00	...
6	11.00	1.00	7.56	1.56	9.50	0.88	8	0.75	3.50	...
8	13.50	1.12	9.69	1.75	11.75	0.88	8	0.75	3.50	...
10	16.00	1.19	11.94	1.94	14.25	1.00	12	0.88	4.00	...
12	19.00	1.25	14.06	2.19	17.00	1.00	12	0.88	4.00	...
14	21.00	1.38	15.38	2.25	18.75	1.12	12	1.00	4.50	...
16	23.50	1.44	17.50	2.50	21.25	1.12	16	1.00	4.50	...
18	25.00	1.56	19.62	2.69	22.75	1.25	16	1.12	5.00	...
20	27.50	1.69	21.75	2.88	25.00	1.25	20	1.12	5.00	...
24	32.00	1.88	26.00	3.25	29.50	1.38	20	1.25	5.50	...

(۱۲) اندازه های پیچ و فلنج شیرهای کشویی ساخته شده از چدن خاکستری و کلاس فشار 250 در شکل و جدول شماره (۲-۲-۸-۱) "ب" (۱۲) نشان داده شده است.

شکل و جدول شماره (۲-۲-۸-۱) "ب" (۱۲)، از استاندارد ASME B16.1:1998

اندازه های پیچ و فلنج شیرهای کشویی ساخته شده از چدن خاکستری و کلاس فشار 250



شکل و جدول شماره (۲-۲-۸-۱) "ب" (۱۲)، از استاندارد ASME B16.1:1998 – ادامه

اندازه های پیچ و فلنج شیرهای کشویی ساخته شده از چدن خاکستری و کلاس فشار 250

Nominal Pipe Size	Flanges			Hubs			Bolt Holes		Bolting			
	Diameter of Flange, O	Thickness of Flange, Min. Q	Diameter of Raised Face, W	Diameter of Hub, Min. X	Length Through Hub, Min. Y	Length of Threads, Min. T	Diameter of Bolt circle	Diameter of Bolt Holes	Number of Bolts	Diameter of Bolts	Length of Bolts	Length of Stud Bolts
1	4.88	0.69	2.69	2.06	0.88	0.68	3.50	0.75	4	0.62	2.50	...
1 ^{1/4}	5.25	0.75	3.06	2.50	1.00	0.81	3.88	0.75	4	0.62	2.50	...
1 ^{1/2}	6.12	0.81	3.56	2.75	1.12	0.87	4.50	0.88	4	0.75	3.00	...
2	6.50	0.88	4.19	3.31	1.25	1.00	5.00	0.75	8	0.62	3.00	...
2 ^{1/2}	7.50	1.00	4.94	3.94	1.43	1.13	5.88	0.88	8	0.75	3.50	...
3	8.25	1.12	5.69	4.62	1.56	1.19	6.62	0.88	8	0.75	3.50	...
3 ^{1/2}	9.00	1.19	6.31	5.25	1.62	1.25	7.25	0.88	8	0.75	3.50	...
4	10.00	1.25	6.94	5.75	1.75	1.31	7.88	0.88	8	0.75	4.00	...
5	11.00	1.38	8.31	7.00	1.88	1.44	9.25	0.88	8	0.75	4.00	...
6	12.50	1.44	9.69	8.12	1.94	1.56	10.62	0.88	12	0.75	4.00	...
8	15.00	1.62	11.94	10.25	2.19	1.75	13.00	1.00	12	0.88	4.50	...
10	17.50	1.88	14.06	12.62	2.38	1.94	15.25	1.12	16	1.00	5.50	...
12	20.50	2.00	16.44	14.75	2.56	2.19	17.75	1.25	16	1.12	5.50	...
14	23.00	2.12	18.94	16.25	2.69	2.25	20.25	1.25	20	1.12	6.00	...
16	25.50	2.25	21.06	18.38	2.88	2.50	22.50	1.38	20	1.25	6.50	...
18	28.00	2.38	23.31	24.75	1.38	24	1.25	6.50	...
20	30.50	2.50	25.56	27.00	1.38	24	1.25	7.00	...
24	36.00	2.75	30.31	32.00	1.62	24	1.50	7.50	9.50

(۱۳) سطح تماس فلنج‌های چدنی خاکستری کلاس 125 از نوع تخت و سطح تماس فلنج‌های چدنی خاکستری کلاس 250 از نوع برجسته با ضخامت 0.06 in و قطر قسمت برجسته (W) طبق مقادیر جدول شماره (۲-۲-۸-۱) "ب" (۱۲) است.

(۱۴) پیچ و مهره مورد استفاده با فلنج‌های چدنی خاکستری باید از فولاد سخت (carbon steel) طبق ASTM A307 - grade B ساخته شده باشد و همراه با واشرهای آب بندی حلقوی (ring-type gaskets) به کار رود.

پیچ‌های فولادی با قطر کوچکتر از 0.75 in طبق ASME B18.2.1، دارای سر چهارگوش یا شش گوش باید با مهره شش گوش سنگین (heavy) طبق ASME B18.2.2، به کار رود.
پیچ‌های فولادی با قطر 0.75 in و بزرگتر طبق ASME B18.2.1، دارای سر چهارگوش یا شش گوش باید با مهره شش گوش معمولی یا سنگین و یا چهارگوش معمولی طبق ASME B18.2.2، به کار رود.
برای اندازه‌های 1.5 in و بزرگتر، پیچ‌های بدون سر (stud bolts) با دو مهره در دو انتها پیشنهاد می‌شود.
کلیه پیچ‌ها (باسر یا بدون سر) و مهره‌ها باید طبق ASME B1.20.1 کلاس 2A برای پیچ و کلاس 2B برای مهره دنده شده باشد.

(۱۵) مشخصات فلنج شیرهای کشویی ساخته شده از چدن نشکن (ductile iron)، از قبیل طبقه‌بندی فشار/دما، اندازه و رواداری، اندازه‌ی پیچ و مهره، واشر آب بندی و آزمایش، در ASME/ANSI B16.42:1998 استاندارد شده است. این استاندارد فلنج‌های شیر، فیتینگ و لوله ساخته شده از چدن نشکن، در کلاس‌های فشار 150 و 300 را در بر می‌گیرد.

جنس فلنج‌های ساخته شده از چدن نشکن باید مطابق با استاندارد ASTM A 395 باشد.

(۱۶) طبقه بندی فشار/ادمای فلنج شیرهای کشویی ساخته شده از چدن نشکن، درحالت عادی کارکرد سیستم (non-shock) درجدول شماره (۲-۲-۸-۱) "ب" (۱۶) مشخص شده است.

جدول شماره (۲-۲-۸-۱) "ب" (۱۶)، از استاندارد ASME B16.42:1998

طبقه بندی فشار/ادمای فلنج شیرهای کشویی ساخته شده از چدن نشکن

Temperature, °F	Working Pressure, psi gage	
	Class 150	Class 300
-20 to 100	250	640
200	235	600
300	215	565
400	200	525
500	170	495
600	140	465
650	125	450

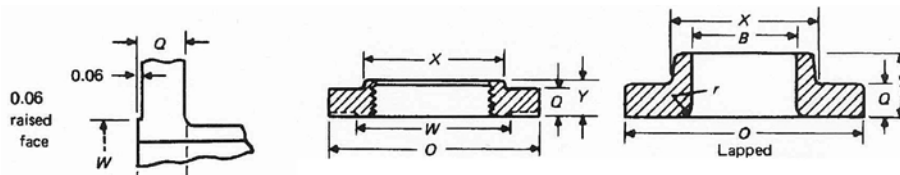
یادداشت های جدول:

- حداکثر فشار کار مجاز، درحالت عادی کارکرد سیستم (non-shock)، برای دمای کار از 20- تا 650°F، نشان داده شده است.
- برای تعیین حداکثر فشارکار مجاز در دماهای بینابین می توان از میانبندی خطی استفاده کرد.

(۱۷) اندازه های فلنج شیرهای کشویی ساخته شده از چدن نشکن و کلاس فشار 150 در شکل و جدول شماره (۲-۲-۸-۱) "ب" (۱۷) نشان داده شده است.

شکل و جدول شماره (۲-۲-۸-۱) "ب" (۱۷)، از استاندارد ASME B16.42:1998

اندازه های فلنج شیرهای کشویی ساخته شده از چدن نشکن و کلاس فشار 150



Nominal Pipe Size	Diameter of Port l	Diameter of Flange, o	Thickness of Flange, Min., q	Diameter of Hub, Min., x	Length of Hub and Threads Min., y	Wall thickness Min., v	Diameter of Raised Face, w	Bore Lapped Min., b	Corner Radius of Bore of Lapped Flange, r	Hub Length Lapped, y
1	1.00	4.25	0.56	1.94	0.69	...	2.00	1.38	0.12	0.69
1 1/4	1.25	4.62	0.62	2.31	0.81	...	2.50	1.72	0.19	0.81
1 1/2	1.50	5.00	0.69	2.56	0.88	...	2.88	1.97	0.25	0.88
2	2.00	6.00	0.75	3.06	1.00	...	3.62	2.46	0.31	1.00
2 1/2	2.50	7.00	0.88	3.56	1.12	...	4.12	2.97	0.31	1.12
3	3.00	7.50	0.94	4.25	1.19	...	5.00	3.60	0.38	1.19
3 1/2	3.50	8.50	0.94	4.81	1.25	...	5.50	4.10	0.38	1.25
4	4.00	9.00	0.94	5.31	1.31	...	6.19	4.60	0.44	1.31
5	5.00	10.00	0.94	6.44	1.44	...	7.31	5.69	0.44	1.44
6	6.00	11.00	1.00	7.56	1.56	...	8.50	6.75	0.50	1.56
8	8.00	13.50	1.12	9.69	1.75	...	10.62	8.75	0.50	1.75
10	10.00	16.00	1.19	12.00	1.94	...	12.75	10.92	0.50	1.94
12	12.00	19.00	1.25	14.38	2.19	0.81	15.00	12.92	0.50	2.19
14	14.00	21.00	1.38	15.75	2.25	0.88	16.25	14.18	0.50	3.12
16	16.00	23.50	1.44	18.00	2.50	1.00	18.50	16.19	0.50	3.44
18	18.00	25.00	1.56	19.88	2.69	1.06	21.00	18.20	0.50	3.81
20	20.00	27.50	1.69	22.00	2.88	1.12	23.00	20.25	0.50	4.06
24	24.00	32.00	1.88	26.12	3.25	1.25	27.25	24.25	0.50	4.38

بمشاره (۱۸) اندازه‌های فلنج شیرهای کشویی ساخته شده از چدن نشکن و کلاس فشار 300 در شکل و جدول شماره (۱۸) نشان داده شده است.

شکل و جدول شماره (۲-۲-۸-۱) "ب" (۱۸)، از استاندارد ASME B16.42:1998 اندازه های فلنج شیرهای کشویی ساخته شده از چدن نشکن و کلاس فشار 300

Nominal Pipe Size	Diameter of Port, I	Diameter of Flange, O	Thickness of Flange Min., Q	Diameter of Hub Min., X	Length of Hub Min., Y	Hub Lapped, Y	Wall Thickness Min., V	Length of threads Min., T	Bore Lapped Min., B	Radius of Bore of Lapped Flange, r	Diameter of Raised Face, W	Diameter of Counterbore S
1	1.00	4.88	0.69	2.06	1.06	1.06	...	0.69	1.38	0.12	2300	1.41
1¼	1.25	5.25	0.75	2.50	1.06	1.06	...	0.81	1.72	0.19	2.50	1.75
1½	1.50	6.12	0.81	2.75	1.19	1.19	...	1.12	1.97	0.25	2.88	1.66
2	2.00	6.50	0.88	3.31	1.31	1.31	...	1.25	2.46	0.31	3.62	2.50
2½	2.50	7.50	1.00	3.94	1.50	1.50	...	1.25	2.97	0.31	4.12	3.00
3	3.00	8.25	1.12	4.62	1.69	1.69	...	1.44	3.60	0.38	5.00	3.63
3½	3.50	9.00	1.19	5.25	1.75	1.75	...	1.44	4.10	0.38	5.50	4.13
4	4.00	10.00	1.25	5.75	1.88	1.88	...	1.69	4.60	0.44	6.16	4.63
5	5.00	11.00	1.38	7.00	2.00	2.00	...	1.81	5.69	0.44	7.31	5.69
6	6.00	12.50	1.44	8.12	2.06	2.06	...	2.00	6.75	0.50	8.50	6.75
8	8.00	15.00	1.62	10.25	2.44	2.44	...	2.19	8.75	0.50	10.62	8.75
10	10.00	17.50	1.88	12.62	2.62	3.75	0.94	2.38	10.92	0.50	12.75	10.88
12	12.00	20.50	2.00	14.75	2.88	4.00	1.00	2.50	12.92	0.50	15.00	12.94
14	13.25	23.00	2.12	16.75	3.00	4.38	1.12	2.69	14.18	0.50	16.25	14.79
16	15.25	25.50	2.25	19.00	3.25	4.75	1.25	2.75	16.19	0.50	18.50	16.19
18	17.00	28.00	2.38	21.00	3.50	5.12	1.38	2.88	18.20	0.50	21.00	18.19
20	19.00	30.50	2.50	23.12	3.75	5.50	1.50	3.25	20.25	0.50	23.00	20.19
24	23.00	36.00	2.75	27.62	4.19	6.00	1.62		24.25	0.50	27.25	24.19

(۱۹) سطح تماس فلنج‌های چینی نشکن در کلاس‌های فشار 150 و 300 از نوع برجسته با ضخامت in 0.06 است. قطر قسمت برجسته (W) طبق مقادیر جدول‌های شماره (۲-۲-۸-۱) "ب" (۱۷) و (۱۸) است.

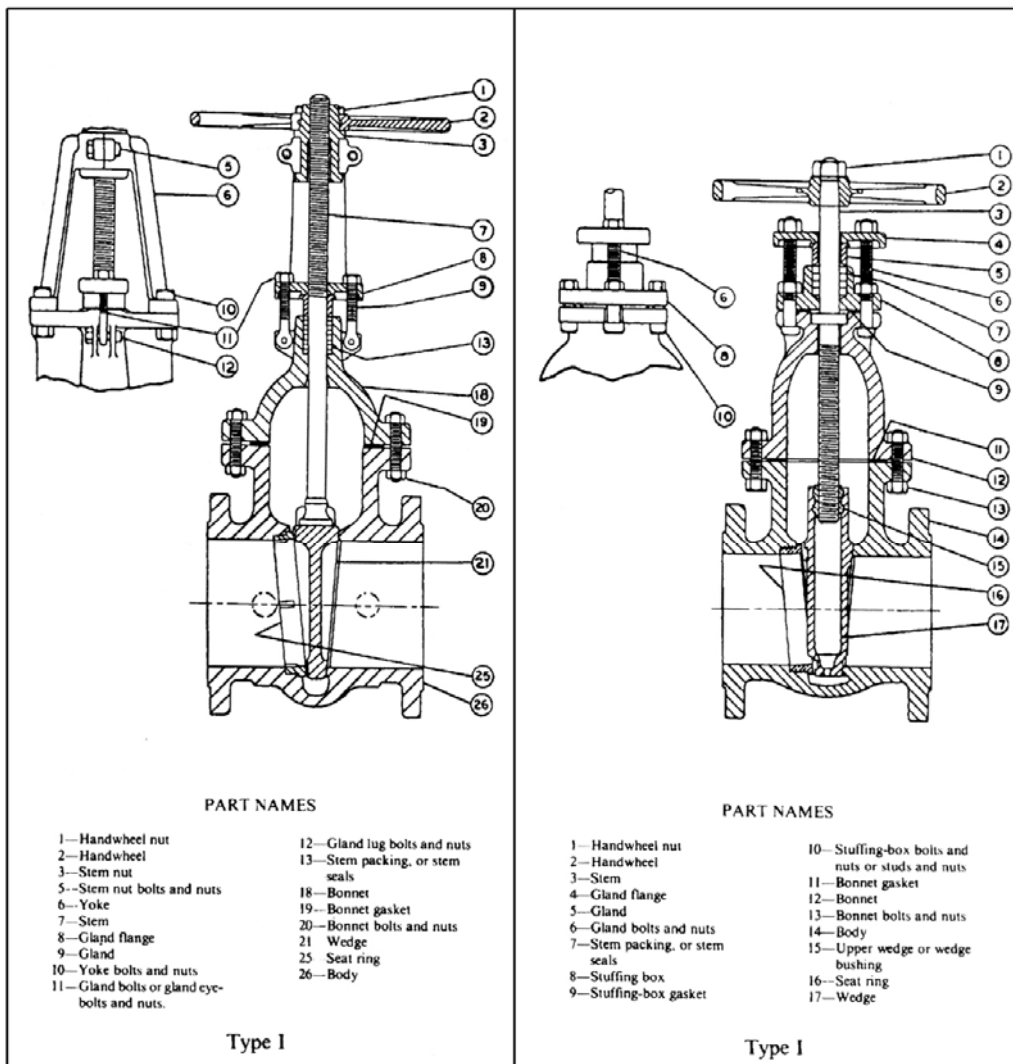
(۲۰) پیچ و مهره مناسب برای کاربرد با فلنج‌های ساخته شده از چدن نشکن با شرایط زیر انتخاب می‌شوند:

- پیچ و مهره با تنش مجاز بیش از مقادیر تعیین شده در ASTM A 193-grade B7 می‌تواند در هر اتصال فلنجی و در تمام دماهای مشخص شده مورد استفاده قرار گیرد. مقاومت مهره نباید کمتر از مقادیر مشخص شده در ASTM A 194-grade 2H باشد. در این حالت اتصال با مقاومت بالا (high strength) نامیده می‌شود.
- پیچ و مهره با مقاومت تسلیم (yield strength) تعیین شده در ASTM A 307-grade B می‌تواند در اتصالات فلنجی با دمای حداکثر 400°F بکار رود. در این حالت اتصال با مقاومت پایین (low strength) نامیده می‌شود.
- در اتصال فلنج چدنی نشکن کلاس 150 به فلنج چدنی خاکستری کلاس 125، یا کلاس 300 چدنی نشکن به کلاس 250 چدن خاکستری پیشنهاد می‌شود از اتصال با مقاومت پایین استفاده شود. چنانچه اتصال با مقاومت بالا مورد نظر باشد، پیشنهاد می‌شود که از فلنج‌های با سطح تماس تخت و واشر آب‌بندی کامل (full-faced gasket)، نوع a₁ در جدول شماره (۲-۲-۶-۳) "ج" (۲)، استفاده شود.

(۲۱) در شکل شماره (۲-۲-۸-۱) "ب" (۲۱)، نمونه‌هایی از شیر کشویی چدنی با اجزای مربوط نشان داده شده است.

شکل شماره (۲-۲-۸-۱) "ب" (۲۱)، از استاندارد MSS SP-70:1998

نمونه‌هایی از شیر کشویی چدنی با اجزای مربوط



گوه‌ای یک تکه با ساقه بالا رونده

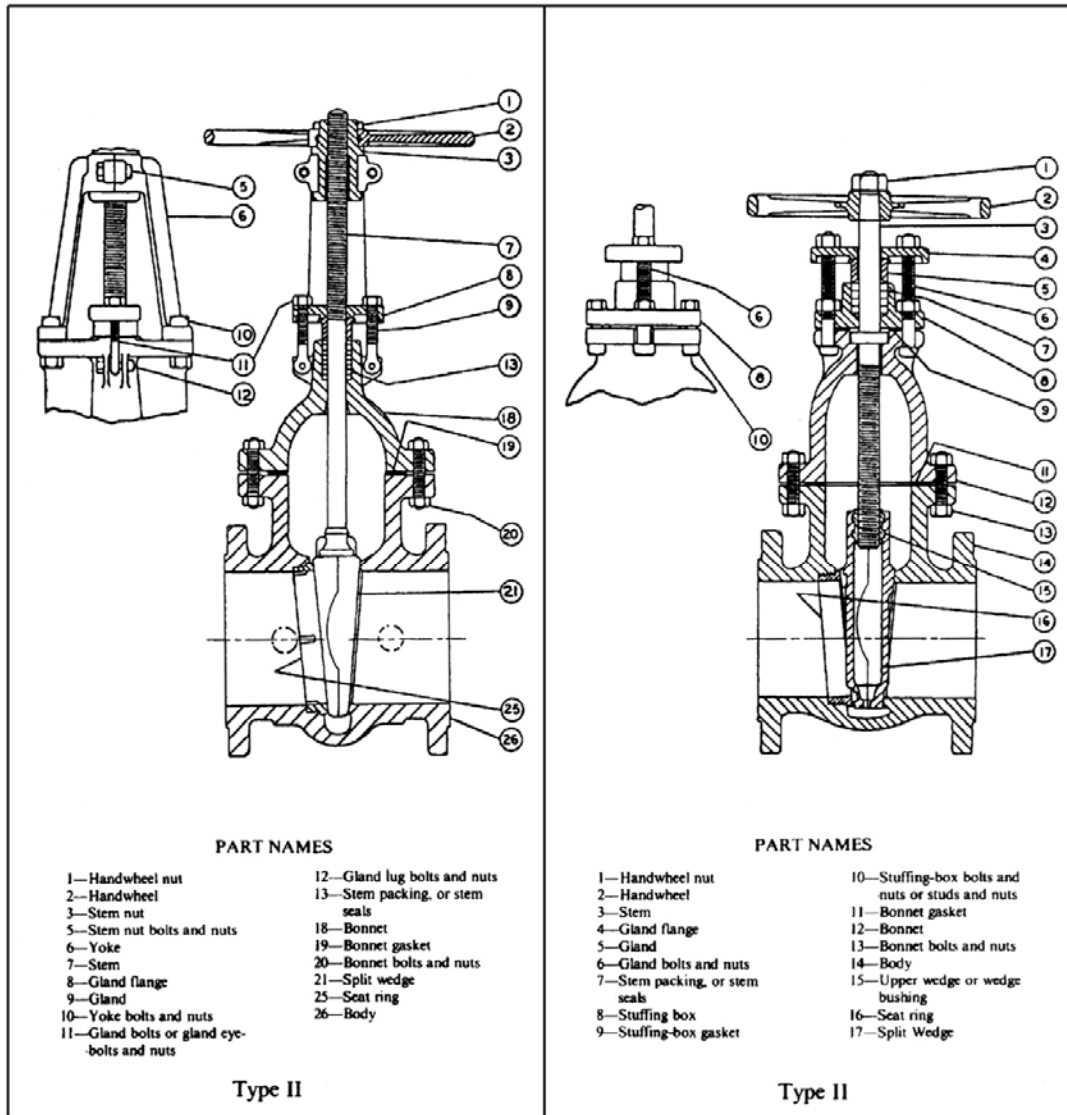
RISING STEM, SOLID-WEDGE GATE VALVE

گوه‌ای یک تکه با ساقه درجا چرخ

NON-RISING STEM, SOLID-WEDGE GATE VALVE

شکل شماره (۲-۲-۱-۸) "ب" (۲۱)، از استاندارد MSS SP-70:1998 - ادامه

نمونه‌هایی از شیر کشویی چدنی با اجزای مربوط



گوه‌ای دو تکه با ساقه بالا رونده

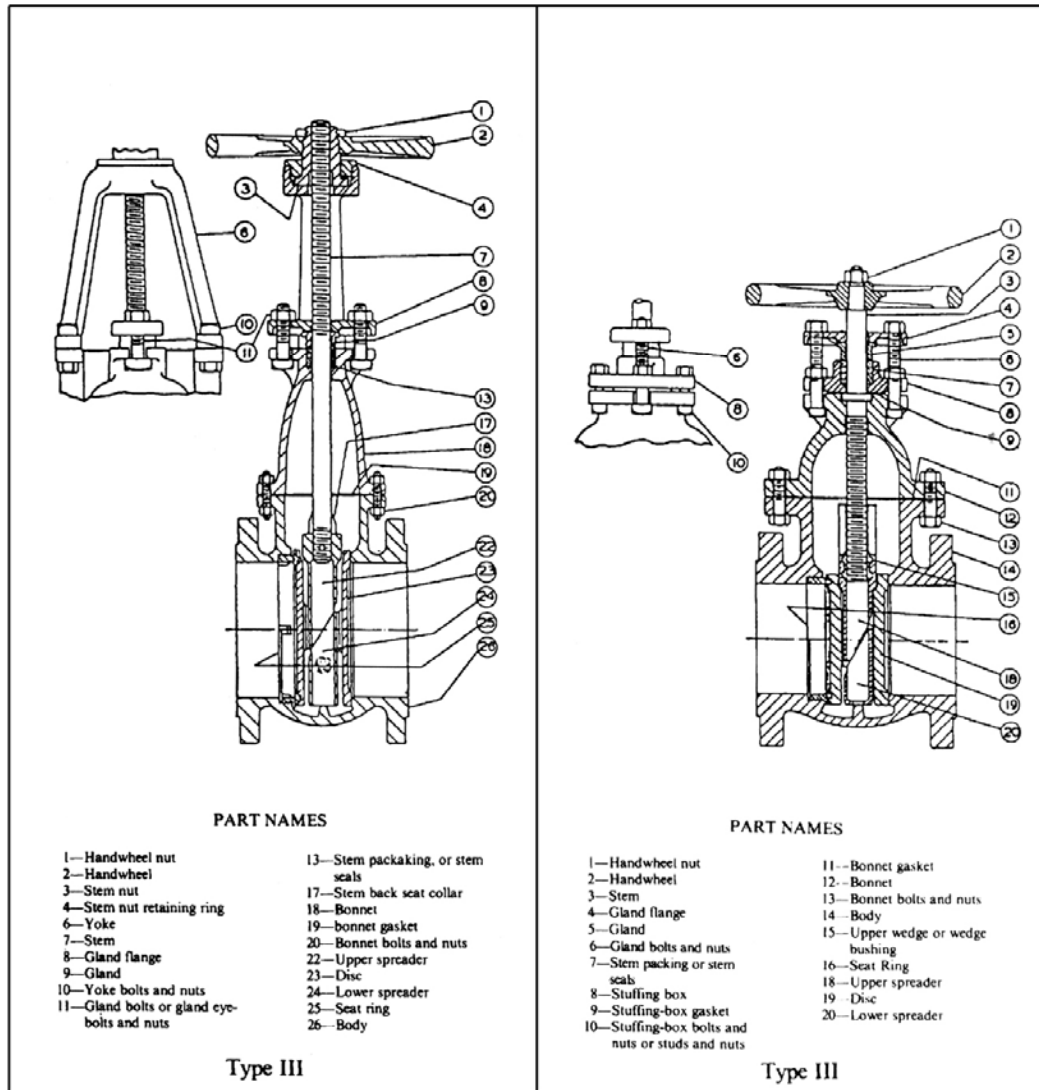
RISING STEM, SPLIT-WEDGE GATE VALVE

گوه‌ای دو تکه با ساقه درجا چرخ

NON-RISING STEM, SPLIT-WEDGE GATE VALVE

شکل شماره (۲-۲-۱) "ب" (۲۱)، از استاندارد MSS SP-70:1998 - ادامه

نمونه‌هایی از شیر کشویی چدنی با اجزای مربوط



دیسکی دو تکه با سطوح موازی و ساقه بالا رونده

RISING STEM, DOUBLE-DISC PARALLEL SEAT GATE VALVE

دیسکی دو تکه با سطوح موازی و ساقه درجا چرخ

NON-RISING STEM, DOUBLE-DISC PARALLEL SEAT GATE VALVE

۲-۲-۱-۸ شیرهای کشویی چدنی

(پ) شیرهای کشویی چدنی در استانداردهای ISO

(۱) در استاندارد ISO 5996:1984 طول و سایر مشخصات انواع شیرهای کشویی چدنی با اتصال فلنجی برای کار با فلکه (hand-wheel) یا محرک (actuator)، برای مصارف عمومی ارایه شده است:

(۲) شیرهای کشویی چدنی ISO 5996 از اندازه نامی (DN) 40 تا 1000 استاندارد شده اند.

(۳) فشار نامی (PN) شیرهای کشویی چدنی ISO 5996 در سه حالت به صورت زیر استاندارد شده است:

- فشارهای نامی 1، 1.6، 2.5، 4، 6 و 10 در سری های هم ریخت (isomorphic) از جنس چدن گرافیتی (flake graphite)
- فشارهای نامی 10، 16، 20 و 50 از جنس چدن گرافیتی
- فشارهای نامی 10، 16، 20، 25، 40 و 50 از جنس چدن نشکن (spheroidal cast iron)

(۴) جنس بدنه و سرپوش شیرهای کشویی چدنی در استاندارد ISO 5996 از جدول شماره (۲-۲-۱-۸) "پ" (۴) انتخاب می شود. در این جدول کیفیت (grades) چدن مورد استفاده، همراه با استاندارد مربوط نشان داده شده است.

جدول شماره (۲-۲-۱-۸) "پ" (۴)، از استاندارد ISO 5996:1984

جنس بدنه و سرپوش شیرهای کشویی چدنی

Cast iron type	Quality	Corresponding International Standard
Flake graphite Cast iron	Grade 20 minimum	ISO 185
Spheroidal graphite Cast iron	Grade 370 – 17 Grade 400 – 12 Grade 500 – 07	ISO 1083

(۵) جنس اجزای داخلی شیر (trim) در هفت گروه قابل استفاده در شیرهای کشویی چدنی طبق ISO 5996، در جدول شماره (۲-۲-۱-۸) "پ" (۵) طبقه بندی شده است.

در جدول دیده می شود که اجزای داخلی این شیرها ممکن است از مصالح متفاوت و متنوعی ساخته شود. در هر مورد باید با توجه به شرایط کاربرد شیر اجزای مناسب انتخاب شود. دیسک این شیرها ممکن است با سطوح نشیمن مسی، چدنی، سایر آلیاژها، فولادی زنگ ناپذیر و یا غیرفلزی باشد. در این قسمت از مشخصات شیرهای کشویی چدنی با سطوح نشیمن غیرفلزی یا فولادی زنگ ناپذیر، کاربرد ندارد.

- قطعه آب بند داخل شیر (OBTURATOR) ممکن است از نوع گوه ای یا موازی یک تکه یا دو تکه باشد.

جدول شماره (۲-۸-۱) "پ" (۵)، از استاندارد ISO 5996:1984

جنس اجزای داخلی شیرهای کشویی چدنی

Component	Category A (resilient seated)	Category B (copper alloy faced)	Category C (stainless steel)	Category D (copper free)	Category E (Cu-Ni-alloy)	Category F (hard facing)	Category G (all iron)
Obturator, integral faces	Cast iron or copper alloy	Copper alloy	Stainless steel, 11,5% Cr min.	Cast iron	Cu-Ni-alloy		Cast iron
Obturator, separate facings	Cast iron	Cast iron	Cast iron	Cast iron	Cast iron	Cast iron	Cast iron
Body seat and obturator facing	Resilient material	Copper alloy	Stainless steel, 11,5% Cr min.	Cast iron and non-alloy steel	Cu-Ni-alloy	Hard facing	Cast iron or stainless steel, 11,5 % Cr min.
Stem	Copper alloy or stainless steel, 11,5 % Cr min.	Copper alloy or stainless steel, 11,5 % Cr min.	Stainless steel, 11,5% Cr mm.	Non-alloy or stainless steel, 11,5 % Cr min.	Stainless steel, 11,5% Cr min.	Stainless steel, 11,5% Cr min.	Stainless steel, 11,5% Cr min.
Stem nut yoke sleeve	Copper alloy, stainless steel, cast iron: — flake (inside screw only), — spheroidal, — malleable, — austenitic	Copper alloy, stainless steel, cast iron: — flake (inside screw only), — spheroidal, — malleable, — austenitic	Copper alloy, Cu-Ni-alloy, stainless steel, cast iron: — flake (inside screw only), — spheroidal, — malleable, — austenitic	No copper alloy	No copper alloy	Copper alloy, stainless steel, cast iron: — flake (inside screw only), — spheroidal, — malleable, — austenitic	Copper alloy, Cu-Ni-alloy or spheroidal cast iron

تاسیسات گرمایی، تهویه هوا و تبریز مطبوع
۲-۲-۸-۲-۱
شیرهای کشویی
۲-۲-۸-۲-۱
کشویی چدنی

(۶) طبقه‌بندی فشار/ دمای شیرهای کشویی چدنی استاندارد ISO 5996، در استاندارد ISO 7005-2:1988 مشخص شده‌است. استاندارد ISO 7005-2 دومین قسمت از چهار قسمت استاندارد ISO 7005 با عنوان "فلنج‌های فلزی" است که به "فلنج‌های چدنی" اختصاص دارد.

در این استاندارد فلنج‌های گرد از جنس چدن‌های خاکستری، چکش‌خوار و نشکن در دو سری فشار نامی (PN)، به شرح زیر، طبقه‌بندی شده‌است:

- سری 1 (طبقه‌بندی اصلی) شامل ISO PN16، ISO PN10، ISO PN20 و ISO PN50
- سری 2 (طبقه‌بندی با کاربرد محدود) شامل ISO PN2.5، ISO PN6، ISO PN25 و ISO PN40 مواد قابل استفاده، خواص مکانیکی و استانداردهای مربوط به هر یک از انواع فلنج‌های چدنی (GI، DI و MI) و برای هر فشار نامی (ISO PN)، در جدول شماره (۲-۲-۸-۱) "پ" (۶) نشان داده شده‌است:

جدول شماره (۲-۲-۸-۱) "پ" (۶)، از استاندارد ISO 7005-2:1988

مواد قابل استفاده در ساخت انواع فلنج‌های چدنی بر حسب فشار نامی (ISO PN)

Material			Mechanical properties			ISO PN							
Type	Reference standard	Grade/Class	Minimum tensile strength R_m min. N/mm ²	Minimum elongation after fracture A min. %	Minimum 0,2 % proof stress $R_{p0,2}$ min. N/mm ²	2,5	6	10	16	20	25	40	50
Grey cast iron GI	ISO 185	200	200			x	x	x	x	x			x
	ISO 185	250	250			x	x	x	x	x	x	x	x
	ASTM A 126 ASTM A 126	A ¹⁾ B	145 214							x x			x x
Ductile cast iron DI	ISO 1083	350-22	350	22	220			x	x	x	x	x	x
	ISO 2531	400-5	400	5	300			x	x	x	x	x	x
	ISO 1083	400-15	400	15	250			x	x	x	x	x	x
	ISO 1083	500-7	500	7	320			x	x	x	x	x	x
	ISO 1083	600-3	600	3	370			x	x	x	x	x	x
Malleable cast iron MI	ASTM A 395	414-18	414	18	276					x			x
	ISO 5922 ISO 5922	B 32-12 B 35-10	320 350	12 10	190 200		x x	x x	x x		x x	x x	

1) Grey cast iron to ASTM A 126 Class A is limited to flanges of nominal size up to and including DN 300.

(۷) جدول شماره (۲-۲-۸-۱) "پ" (۷)، طبقه‌بندی فشار/ دما برای فلنج شیرهای چدنی خاکستری را نشان می‌دهد.

جدول شماره (۲-۲-۱-۸) "پ" (۷)، از استاندارد ISO 7005-2:1988

طبقه‌بندی فشار/ دما برای فلنج شیرهای چدنی خاکستری

Pressure/temperature ratings for grey cast iron flanges										
Nominal pressure ISO PN	Material		Temperature, °C							
	ISO	ASTM	-10 to 65	120	150	180	200	230	250	300
			Maximum permissible working pressure, bar ¹⁾ (gauge)							
2,5	185	—	2,5	2,5	2,3	2,1	2	1,9	1,8	1,5
6	185	—	6	6	5,4	5	4,8	4,4	4,2	3,6
10	185	—	10	10	9	8,4	8	7,4	7	6
16	185	—	16	16	14,4	13,4	12,8	11,8	11,2	9,6
20	(≤DN 300)	—	12,1	10,3	9,6	8,6				
	(≤DN 300)	185	A 126 Class B	13,8	12,1	11,4	10,3			
	(300<DN≤600)	185	A 126 Class B	10,3	8,6	7,6	6,9	9,8	8,6	
	(300<DN≤900)	185	A 126 Class B	10,3	5,9	3,4				
25	185 ²⁾	—	25	25	22,5	21	20	18,5	17,5	15
40	185 ²⁾	—	40	40	36	33,6	32	29,6	28	24
50	(≤DN 300)	—	27,6	23,4	21,4	18,3	17,7			
	(≤DN 300)	185	A 126 Class B	34,5	28,6	25,9	23,1	20,8	17,2	
	(300<DN≤600)	185	A 126 Class B	20,7	17,9	16,6	15,2	14,1		
	(600<DN≤750)	185	A 126 Class B	20,7	13,8	10,3	6,9			

1) 1 bar = 0,1 Mpa
2) ISO PN25 and ISO PN40 flanges manufactured in grey cast iron are limited to ISO 185 grade 250.

در این جدول استانداردهای جنس فلنج بر حسب فشار نامی (ISO PN) و اندازه نامی (DN) از ISO مشخص شده‌است.
در این جدول استاندارد ASTM A 126 در کلاس‌های A, B هم ارز هر ISO PN نیز نشان داده شده‌است.

۸) جدول‌های شماره (۲-۲-۱-۸) "پ" (۸)، طبقه‌بندی فشار/ دمای فلنج شیرهای چدنی نشکن را برای رده‌های (grades) مختلف چدن، همراه با استاندارد مربوط نشان می‌دهد.

جدول‌های شماره (۲-۲-۱-۸) "پ" (۸)، از استاندارد ISO 7005-2:1988

طبقه‌بندی فشار/ دما برای فلنج شیرهای چدنی نشکن (GTAD 400-5,500-7,600-3)

Pressure/temperature ratings for ductile cast iron flanges to ISO 2531 grade 400-5 and ISO 1083 grades 500-7 and 600-3 ¹⁾						
Nominal pressure ISO PN	Temperature, °C					
	-10 to 120	150	200	250	300	350
	Maximum permissible working pressure, bar ²⁾ (gauge)					
10	10	9,5	9	8	7	5,5
16	16	15,2	14,4	12,8	11,2	8,8
20	15,5	14,8	13,9	12,1	10,2	8,6
25	25	23,8	22,5	20	17,5	13,8
40	40	38	36	32	28	22
50	40,2	39	36	35	33	31

1) Ductile cast iron grade 600-3 flanges are limited to applications up to temperatures of 120 °C.
2) 1 bar = 0,1 Mpa

جدول‌های شماره (۲-۲-۱-۸) "پ" (۸)، از استاندارد ISO 7005-2:1988 - ادامه

طبقه‌بندی فشار/ دما برای فلنج شیرهای چدنی نشکن (GRADE 350-22,40-15,414-18)

Pressure/temperature ratings for ductile cast iron flanges to ISO 1083 grades 350-22 and 40-15 and ASTM A 395 Class 414-18							
Nominal pressure ISO PN	Temperature, °C						
	-10 to 120	120	150	200	250	300	350
Maximum permissible working pressure, bar ¹⁾ (gauge)							
10	10	10	9,7	9,2	8,7	8	7
16	16	16	15,5	14,7	13,9	12,8	11,2
20	17,5	15,5	14,8	13,9	12,1	10,2	8,6
25	25	25	24,3	23	21,8	20	17,5
40	40	40	38,8	36,8	34,8	32	28
50	44	40,2	39	36	35	33	31

1) 1 bar = 0,1 Mpa

(۹) جدول شماره (۲-۲-۱-۸) "پ" (۹)، طبقه‌بندی فشار/ دما برای فلنج شیرهای چدنی چکش‌خوار را نشان می‌دهد.

جدول شماره (۲-۲-۱-۸) "پ" (۹)، از استاندارد ISO 7005-2:1988

طبقه‌بندی فشار/ دما برای فلنج شیرهای چدنی چکش‌خوار

Pressure/temperature ratings for malleable cast iron flanges to ISO 5922						
Nominal pressure ISO PN	Temperature, °C					
	-10 to 120	150	200	250	300	350
Maximum permissible working pressure, bar ¹⁾ (gauge)						
6	6	5,8	5,5	5,2	4,8	4,2
10	10	9,7	9,2	8,7	8	7
16	16	15,5	14,7	13,9	12,8	11,2
25	25	24,3	23	21,8	20	17,5
40	40	38,8	36,8	34,8	32	28

1) 1 bar = 0,1 Mpa

یادداشت جدول‌های شماره (۲-۲-۱-۸) "پ" (۷)، (۸) و (۹):

- طبقه‌بندی فشار/ دما برای حالت عادی کارکرد سیستم (non-shock) مشخص شده‌است.
- فشار مشخص شده برای هر دما، حداکثر فشار کار مجاز است.
- برای دماهای بینابین، استفاده از میانبندی خطی مجاز است.

(۱۰) در مواردی که طبقه‌بندی فشار/ دمای دو فلنج مقابل در یک اتصال فلنجی، یکسان نیست، حداکثر فشار مجاز اتصال در هر دما نباید از فشار پایین‌تر (فلنج) در همان دما بیشتر شود.

(۱۱) طول شیرهای کشویی چدنی گرافیتی (flake graphite) سری‌های هم‌ریخت، با فشار نامی ISO PN1 تا ISO PN10 در جدول شماره (۲-۲-۱-۸) "پ" (۱۱) نشان داده شده‌است.

جدول شماره (۲-۲-۸-۱) "پ" (۱۱)، از استاندارد ISO 5996:1984

طول شیرهای کشویی چدنی گرافیتی سری های هم ریخت، با فشار نامی ISO PN1 تا ISO PN10

DN	ISO PN1	ISO PN1,6	ISO PN2,5	ISO PN4	ISO PN6	ISO PN10	Flange mating dimensions
	Face-to-face dimensions mm						
40						140	ISO PN10 in accordance with ISO 7005/2
50						150	
65						170	
80						180	
100						190	
125						200	
150						210	
200					230		
250					250		
300					270		
350				290			
400				310			
450				330			
500				350			
600			390				
Basic series in accordance with ISO 5752	14						

(۱۲) طول شیرهای کشویی چدنی گرافیتی و چدنی نشکن، با فشار نامی ISO PN10 تا ISO PN50 در جدول شماره (۲-۲-۸-۱) "پ" (۱۲) نشان داده شده است.

جدول شماره (۲-۲-۸-۱) "پ" (۱۲)، از استاندارد ISO 5996:1984

طول شیرهای کشویی چدنی گرافیتی و چدنی نشکن با فشار نامی ISO PN10 تا ISO PN50

DN	ISO PN10/16/20 (CI)		ISO PN25		ISO PN40	ISO PN50 (CI)
	Short	Long	Short	Long		
Face-to-face dimensions mm						
40	165	240	190	240	190	190
50	178	250	216	250	216	216
65	190	270	241	270	241	241
80	203	280	283	280	283	283
100	229	300	305	300	305	305
125	254	325	381	325	381	381
150	267	350	403	350	403	403
200	292	400	419	400	419	419
250	330	450	457	450	457	457
300	356	500	502	500	502	502
350	381	550	572	550	572	572
400	406	600	610	600	610	610
450	432	650	660	650	660	660
500	457	700	711	700	711	711
(550)	483	750	749	750	749	749
600	508	800	787	800	787	787
Basic series in accordance with ISO 5752	3	15	19	15	4	19

(۱۳) رواداری مربوط به اندازه طول شیرهای فلزی با اتصال فلنجی در جدول شماره (۲-۲-۱-۸) "پ" (۱۳) نشان داده شده است.

جدول شماره (۲-۲-۱-۸) "پ" (۱۳)، از استاندارد ISO 5996:1984

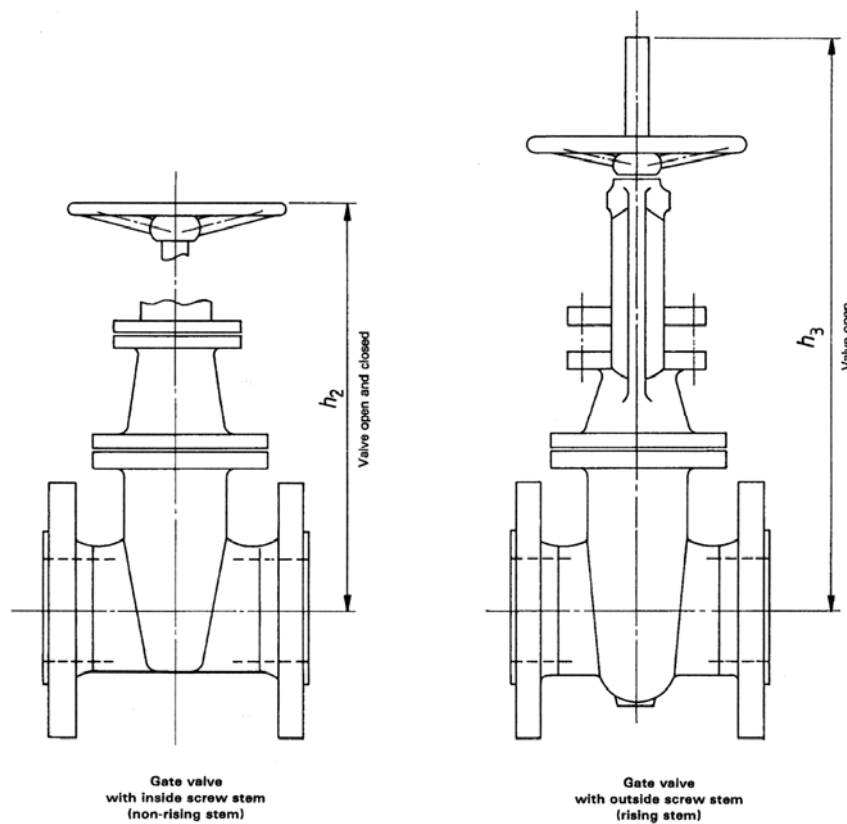
رواداری مربوط به اندازه طول شیرهای فلزی با اتصال فلنجی

Face-to-face dimensions of unlined valves		Tolerances
over	up to and including	
0	250	± 2
250	500	± 3
500	800	± 4
800	1 000	± 5
1 000	1 600	± 6

(۱۴) حداکثر ارتفاع شیرهای کشویی چدنی با اتصال فلنجی، با ساقه در جا چرخ و نیز ساقه بالارونده (در وضعیت کاملاً باز) در شکل و جدول شماره (۲-۲-۱-۸) "پ" (۱۴) نشان داده شده است.

شکل شماره (۲-۲-۱-۸) "پ" (۱۴)، از استاندارد ISO 5996:1984

حداکثر ارتفاع شیرهای کشویی چدنی



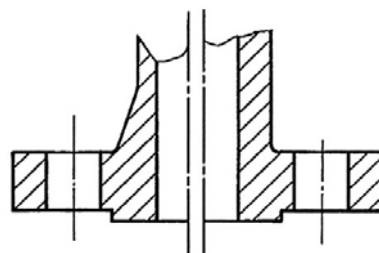
جدول شماره (۲-۲-۸-۱) "پ" (۱۴)، از استاندارد ISO 5996:1984 - ادامه

حداکثر ارتفاع شیرهای کشویی چدنی

DN	h_2	h_3
	mm	mm
40	350	480
50	400	510
65	425	560
80	475	610
100	575	720
125	650	875
150	700	950
200	850	1 200
250	1 025	1 440
300	1 125	1 675
350	1 150	1 900
400	1 275	2 070
450	1 350	2 250
500	1 500	2 430
(550)	1 575	2 600
600	1 700	2 850
(650)	1 775	3 125
700	1 800	3 250
750	1 975	3 450
800	2 000	3 750
900	2 400	4 150
1 000	2 500	4 450

(۱۵) فلنچ‌های چدنی (GI، DI و MI) شیر در استاندارد ISO 7005-2 باید از مواد مشخص شده در جدول شماره (۲-۲-۸-۱) "پ" (۶) تولید شوند.

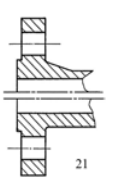
(۱۶) در ISO 7005-2 فلنچ‌های چدنی گرد در 7 نوع (05، 11، 12، 13، 14، 15 و 21)، طبقه‌بندی و استاندارد شده‌است. در این قسمت از مشخصات فقط فلنچ‌های چدنی یک پارچه با بدنه شیر (integral)، نوع 21 بررسی می‌شود.

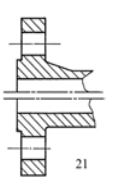


Type 21
Integral flange

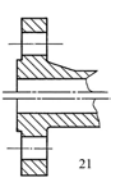
(۱۷) اندازه نامی (DN) و فشار نامی (ISO PN) مربوط به فلنچ‌های چدنی یک پارچه با بدنه شیر (integral)، نوع 21، بر حسب جنس چدن مورد استفاده در ساخت فلنچ، در جدول‌های شماره (۲-۲-۸-۱) "پ" (۱۷) خلاصه شده‌است.

جدول‌های شماره (۱-۸-۲-۲) "پ" (۱۷)، از استاندارد ISO 7005-2:1988
 اندازه‌های نامی و فشار نامی فلنج‌های چدنی خاکستری، نشکن و چکش‌خوار

Synoptic table for grey cast iron flanges																							
Type No.	DN		10	15	20	25	32	40	50	65	80	100	125	150	200	250	300	350	400	450	500	600	
	ISO PN	2,5																					
	2,5	Use ISO PN6																					
	6																						
	10																						
	16																						
	20																						
	25																						
	40																						
	50																						

Synoptic table for ductile cast iron flanges																							
Type No.	DN		10	15	20	25	32	40	50	65	80	100	125	150	200	250	300	350	400	450	500	600	
	ISO PN	2,5																					
	2,5																						
	6																						
	10																						
	16																						
	20																						
	25																						
	40																						
	50																						

جدول‌های شماره (۱-۸-۲-۲) "پ" (۱۷)، از استاندارد ISO 7005-2:1988 - ادامه
 اندازه‌های نامی و فشار نامی فلنج‌های چدنی خاکستری، نشکن و چکش‌خوار

Synoptic table for malleable cast iron flanges																							
Type No.	DN		10	15	20	25	32	40	50	65	80	100	125	150	200	250	300	350	400	450	500	600	
	ISO PN	2,5																					
	2,5																						
	6																						
	10																						
	16																						
	20																						
	25																						
	40																						
	50																						

یادداشت جدول‌ها:

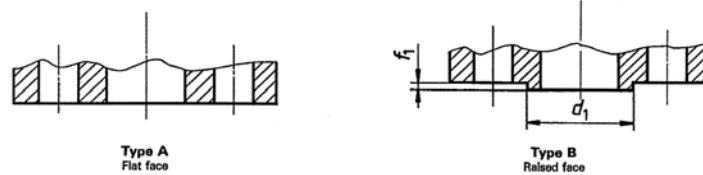
- خط افقی نشان‌دهنده اندازه‌هایی (DN) از فلنج است که می‌تواند برای فشار نامی (ISO PN) مشخص شده، طبق این استاندارد سفارش شود.

(۱۸) سطح تماس فلنج‌های چدنی شیر در استاندارد ISO 7005-2، ممکن است تخت (نوع A) یا برجسته (نوع B) باشد. فلنج‌های با فشار نامی ISO PN2.5، ISO PN6، ISO PN10، ISO PN16، ISO PN25 و ISO PN40 ساخته شده از چدن خاکستری یا چدن نشکن، دارای سطح تماس برجسته هستند. فلنج‌های ISO PN20 از چدن خاکستری، با سطح تماس تخت ساخته می‌شود، فلنج‌های ISO PN50 از چدن خاکستری با سطح تماس برجسته ساخته می‌شود، مگر جز آن مشخص شده‌باشد. فلنج‌های ISO PN20 و

ISO PN50 از چدن نشکن نیز با سطح تماس برجسته ساخته می‌شود، مگر جز آن مشخص شده‌باشد. فلنج‌های چدنی چکش‌خوار ممکن است با سطح تماس تخت یا برجسته تولید شوند. در شکل و جدول شماره (۲-۲-۸-۱) "پ" (۱۸)، اندازه‌های قسمت برجسته سطح تماس فلنج‌های چدنی نوع B، بر حسب فشار و اندازه نامی نشان داده شده‌است.

شکل شماره (۲-۲-۸-۱) "پ" (۱۸)، از استاندارد ISO 7005-2:1988

اندازه‌های سطح تماس فلنج‌های چدنی نوع B



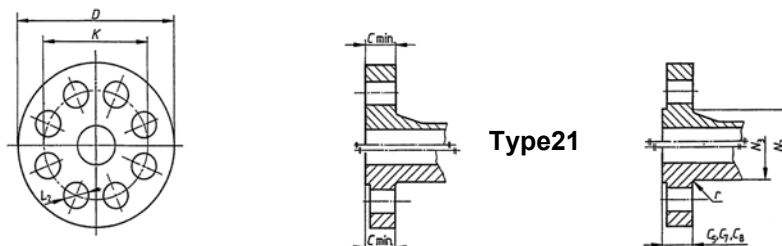
جدول شماره (۲-۲-۸-۱) "پ" (۱۸)، از استاندارد ISO 7005-2:1988

اندازه‌های سطح تماس فلنج‌های چدنی نوع B

Nominal Size DN	ISO PN2,5		ISO PN6		ISO PN10		ISO PN16		ISO PN20		ISO PN25		ISO PN40		ISO PN50			
	d_1	f_1	d_1	f_1	d_1	f_1	d_1	f_1	d_1	f_1	d_1	f_1	d_1	f_1	Grey cast iron		Ductile cast iron	
															d_1	f_1	d_1	f_1
10			33	2	41	2	41	2			41	2	41	2				
15			38	2	46	2	46	2			46	2	46	2				
20			48	2	56	2	56	2			56	2	56	2				
25			58	3	65	3	65	3	51	2	65	3	65	3	68	2	51	2
32			69	3	76	3	76	3	64	2	76	3	76	3	78	2	64	2
40			78	3	84	3	84	3	73	2	84	3	84	3	90	2	73	2
50			88	3	99	3	99	3	92	2	99	3	99	3	106	2	92	2
65			108	3	118	3	118	3	105	2	118	3	118	3	125	2	105	2
80			124	3	132	3	132	3	127	2	132	3	132	3	144	2	127	2
100		Use ISO PN6 dimensions	144	3	156	3	156	3	157	2	156	3	158	3	176	2	157	2
125	174		3	184	3	184	3	186	2	184	3	184	3	211	2	186	2	
150	199		3	211	3	211	3	216	2	211	3	211	3	246	2	216	2	
200	254		3	266	3	266	3	270	2	274	3	284	3	303	2	270	2	
250	309		3	319	3	319	3	324	2	330	3	345	3	357	2	324	2	
300	363		4	370	4	370	4	381	2	389	4	409	4	418	2	381	2	
350	413		4	429	4	429	4	413	2	448	4	465	4	481	2	413	2	
400	463		4	480	4	480	4	470	2	503	4	535	4	535	2	470	2	
450	518		4	530	4	548	4	533	2	548	4	560	4	592	2	533	2	
500	568		4	582	4	609	4	584	2	609	4	615	4	649	2	584	2	
600	667	5	682	5	720	5	692	2	720	5	735	5	770	2	692	2		

(۱۹) اندازه فلنج‌های چدنی شیر، به تفکیک فشار نامی، در شکل و جدول‌های شماره (۲-۲-۸-۱) "پ" (۱۹) نشان داده شده‌است.

شکل و جدول‌های شماره (۲-۲-۸-۱) "پ" (۱۹)، از استاندارد ISO 7005-2:1988



اندازه‌های فلنج چدنی شیر با فشار نامی ISO PN2.5

Nominal Size	Mating dimensions					Flange thickness G1	Maximum diameter of shoulder G2	Neck diameter N3	Corner radii r
	Outside diameter of flange D	Diameter of bolt circle K	Diameter of bolt holes L2	Bolts Number Nominal size					
DN	05, 21					05, 21	05	21	21
10 to 1 000	Use ISO PN6 dimensions								

اندازه‌های فلنج چدنی شیر با فشار نامی ISO PN6

Nominal Size	Mating dimensions					Flange thickness		Maximum diameter of shoulder G2	Neck diameter N3	Corner radii r
	Outside diameter of flange D	Diameter of bolt circle K	Diameter of bolt holes L2	Bolts Number Nominal size		G1 C5	M1 C8			
DN	05, 21					05, 21		05	21	21
10	75	50	11	4	M10	12	12		20	3
15	80	55	11	4	M10	12	12		26	3
20	90	65	11	4	M10	14	14		34	4
25	100	75	11	4	M10	14	14		44	4
32	120	90	14	4	M12	16	16		54	5
40	130	100	14	4	M12	16	16		64	5
50	140	110	14	4	M12	16	16		74	5
65	160	130	14	4	M12	16	16		94	6
80	190	150	19	4	M16	18	18		110	6
100	210	170	19	4	M16	18	18		130	6
125	240	200	19	8	M16	20	20		160	6
150	265	225	19	8	M16	20	20		182	8
200	320	280	19	8	M16	22	22		238	8
250	375	335	19	12	M16	24	24		284	10
300	440	395	23	12	M20	24	24		342	10
350	490	445	23	12	M20	26		325	392	10
400	540	495	23	16	M20	28		375	442	10
450	595	550	23	16	M20	28		425	494	12
500	645	600	23	20	M20	30		475	544	12
600	755	705	26	20	M24	30		575	642	12

اندازه‌های فلنج چدنی شیر با فشار نامی ISO PN10

Nominal Size	Mating dimensions					Flange thickness			Maximum diameter of shoulder G2	Neck diameter N3	Corner radii r					
	Outside diameter of flange D	Diameter of bolt circle K	Diameter of bolt holes L2	Bolts Number Nominal size		G1 C5	D1 C7	M1 C8								
DN	05, 11, 12, 13, 14, 21					Flange type 05, 13, 21			05	11, 12, 13, 14, 21	11, 2, 13, 14, 21					
10	Use ISO PN16 dimensions					14		14		28	3					
15						14		14		32	3					
20						16		16		40	4					
25						16		16		50	4					
32						18		18		60	5					
40						18	19	18		70	5					
50						20	19	20		84	5					
65						20	19	20		104	6					
80						22	19	20		120	6					
100						24	19	22		140	6					
125						26	19	22		170	6					
150						26	19	24		190	8					
200						340	295	23	8	M20	26	20	24		246	8
250						395	350	23	12	M20	28	22	26		298	10
300						445	400	23	12	M20	28	24,5	26		348	10
350	505	460	23	16	M20	30	24,5		325	408	10					
400	565	515	28	16	M24	32	24,5		375	456	10					
450	615	565	28	20	M24	32	25,5		425	502	12					
500	670	620	28	20	M24	34	26,5		475	559	12					
600	780	725	31	20	M27	36	30		575	658	12					

اندازه‌های فلنج چدنی شیر با فشار نامی ISO PN16

Nominal Size DN	Mating dimensions					Flange thickness			Maximum diameter of shoulder G ₂	Neck diameter N ₃	Corner radii r
	Outside diameter of flange D	Diameter of bolt circle K	Diameter of bolt holes L ₂	Bolts		G ₁ C ₅	D ₁ C ₇	M ₁ C ₈			
				Number	Nominal size						
	05, 11, 12, 13, 14, 21					Flange type					
						05, 13, 21	05, 11, 12, 13, 14, 21	05, 13, 21	05	11, 12, 13, 14, 21	11, 2, 13, 14, 21
10	Use ISO PN40 dimensions					14		14		28	3
15						14		14		32	3
20						16		16		40	4
25						16		16		50	4
32						18		18		60	5
40						18	19	18		70	5
50						20	19	20		84	5
65	185	145	19	4	M16	20	19	20	104	6	
80	200	160	19	8	M16	22	19	20	120	6	
100	220	180	19	8	M16	24	19	22	140	6	
125	250	210	19	8	M16	26	19	22	170	6	
150	285	240	23	8	M20	26	19	24	190	8	
200	340	295	23	12	M20	30	20	24	246	8	
250	405	355	28	12	M24	32	22	26	296	10	
300	460	410	28	12	M24	32	24,5	28	350	10	
350	520	470	28	16	M24	36	26,5		325	410	10
400	580	525	31	16	M27	38	28		375	458	10
450	640	585	31	20	M27	40	30		425	516	12
500	715	650	34	20	M30	42	31,5		475	576	12
600	840	770	37	20	M33	48	36		575	690	12

اندازه‌های فلنج چدنی شیر با فشار نامی ISO PN20

Dimensions in millimetres

Nominal size DN	Mating dimensions					Flange thickness min.			Hub diameter min.		Length of hub min.		Bore min. D ₁ ⁽¹⁾ B ₅	Corner radius r ₁ ⁽¹⁾	Diameter of port, radius of dish G ₂	Thickness of dish min. C ₂
	Outside diameter of flange D	Diameter of bolt circle K	Diameter of bolt holes L ₂	Bolts		G ₁ ⁽¹⁾ C	D ₁ ⁽¹⁾ N	G ₁ , D ₁ ⁽¹⁾ 13	D ₁ ⁽¹⁾ 15	G ₁ , D ₁ ⁽¹⁾ H ₁	D ₁ ⁽¹⁾ H ₂					
				Number	Nominal size											
	05, 13, 15, 21					Flange type										
						05, 13, 21	05, 13, 15	21	13	15	13	15	15	15	05	05
25	110	79,5	16	4	M14	11	14	11	50	50	18	18	35	4	25	
32	120	89	16	4	M14	13	15,5	13	60	60	21	21	44	5	32	
40	130	98,5	16	4	M14	14,5	17,5	14,5	65	65	22	22	50	6	38	
50	155	120,5	18	4	M16	16	19	16	80	80	25	25	63	8	51	
65	180	139,5	18	4	M16	17,5	22,5	17,5	90	90	28	28	76	8	64	
80	190	152,5	18	4	M16	19	24	19	110	110	30	30	92	10	76	
100	230	190,5	18	8	M16	24	24	24	135	135	33	33	117	11	102	
125	255	216	22	8	M20	24	24	24	165	165	37	37	145	11	127	
150	280	241,5	22	8	M20	25,5	25,5	25,5	190	190	40	40	172	13	152	
200	345	298,5	22	8	M20	28,5	28,5	28,5	245	245	44	44	223	13	203	
250	405	362	26	12	M24	30	30	30	305	305	49	49	278	13	254	
300	485	432	26	12	M24	32	32	32	365	365	56	56	329	13	305	20,5
350	535	476	29,5	12	M27	35	35	35	390	390	57	79	360	13	356	22,3
400	600	540	29,5	16	M27	36,5	36,5	36,5	445	445	64	87	412	13	406	25,4
450	635	578	32,5	16	M30	39,5	39,5	39,5	500	500	68	97	463	13	457	26,9
500	700	635	32,5	20	M30	43	43	43	555	555	73	103	515	13	508	28,4
600	815	749,5	35,5	20	M33	48	48	48	660	660	83	111	616	13	610	31,7

اندازه‌های فلنج چدنی شیر با فشار نامی ISO PN25

Nominal Size	Mating dimensions					Flange thickness			Maximum diameter of shoulder	Neck diameter	Corner radii
	Outside diameter of flange	Diameter of bolt circle	Diameter of bolt holes	Bolts		GI	DI	MI			
DN	D	K	L ₂	Number	Nominal size	C ₅	C ₇	C ₈	G ₂	N ₃	r
	05, 11, 12, 13, 14, 21					Flange type					
						05, 13, 21	05, 11, 12, 13, 14, 21	05, 13, 21	05	11, 12, 13, 14, 21	11, 2, 13, 14, 21
10	Use ISO PN40 dimensions										
15											
20											
25											
32											
40											
50											
65											
80											
100	235	190	23	8	M20	28	19	24		142	6
125	270	220	28	8	M24	30	19	26		162	6
150	300	250	28	8	M24	34	20	28		192	8
200	360	310	28	12	M24	34	22	30		252	8
250	425	370	31	12	M27	36	24,5	32		304	10
300	485	430	31	16	M27	40	27,5	34		364	10
350	555	490	34	16	M30	44	30		325	418	10
400	620	550	37	16	M33	48	32		375	472	10
450	670	600	37	20	M33	50	34,5		425	520	12
500	730	660	37	20	M33	52	36,5		475	580	12
600	845	770	40	20	M36	56	42		575	684	12

اندازه‌های فلنج چدنی شیر با فشار نامی ISO PN40

Nominal Size	Mating dimensions					Flange thickness			Maximum diameter of shoulder	Neck diameter	Corner radii
	Outside diameter of flange	Diameter of bolt circle	Diameter of bolt holes	Bolts		GI	DI	MI			
DN	D	K	L ₂	Number	Nominal size	C ₅	C ₇	C ₈	G ₂	N ₃	r
	05, 11, 12, 13, 14, 21					Flange type					
						05, 21	05, 11, 12, 13, 14, 21	05, 13, 21	05	11, 12, 13, 14, 21	11, 2, 13, 14, 21
10	90	60	14	4	M12	16		14		28	3
15	95	65	14	4	M12	16		14		32	3
20	105	75	14	4	M12	18		16		40	4
25	115	85	14	4	M12	18		16		50	4
32	140	100	19	4	M12	20		18		60	5
40	150	110	19	4	M16	20	19	18		70	5
50	165	125	19	4	M16	22	19	20		84	5
65	185	145	19	8	M16	24	19	22		104	6
80	200	160	19	8	M16	26	19	24		120	6
100	235	190	23	8	M20	28	19	24		142	6
125	270	220	28	8	M24	30	23,5	26		162	6
150	300	250	28	8	M24	34	26	28		192	8
200	375	320	31	12	M27	40	30	34		254	8
250	450	385	34	12	M30	46	34,5	38		312	10
300	515	450	34	16	M30	50	39,5	42		378	10
350	580	510	37	16	M33	54	44		325	432	10
400	660	585	40	16	M36	62	48		375	498	10
450	685	610	40	20	M36		49		425	522	12
500	755	670	43	20	M39		52		475	576	12
600	890	795	49	20	M45		58		575	686	12

(۲۰) در ISO 7005 جنس پیچ و مهره استاندارد نشده است، ولی پیچ و مهره باید متناسب با فشار، جنس فلنج و واشر آب-

بندی به نحوی انتخاب شود که اتصال فلنجی در شرایط کاربرد، آب‌بند باقی بماند.

در اتصالات فلنجی که از فلنج چدنی خاکستری با سطح برجسته استفاده می‌شود و یا در اتصالاتی که فلنج مقابل فلنج چدنی خاکستری، از جنس دیگری است، و یکی یا هر دو فلنج سطح برجسته دارند، استفاده از پیچ و مهره‌ای با حداکثر مقاومت تسلیم 240 نیوتن بر میلی‌متر مربع پیشنهاد می‌شود. چنانچه پیچ و مهره‌ای با

مقاومت بیشتر به کار رود، پیشنهاد می‌شود که فلنج‌های مقابل با سطح تماس تخت و واشر آب‌بندی با سطح تماس کامل (full-face) انتخاب شود.

(۲۱) در ISO 7005 نوع، جنس و اندازه واشرهای آب‌بندی استاندارد نشده‌است.

۱-۸-۲-۲ شیرهای کشویی چدنی

ت) شیرهای کشویی چدنی دراستانداردهای JIS

(۱) شیرهای کشویی چدنی (gray cast iron)، با اتصال فلنجی، در استاندارد JIS B 2031:1994 تعریف و طبقه‌بندی شده‌است. این استاندارد به شیرهای کشویی چدنی اختصاص ندارد و شیرهای کف‌فلزی و یک‌طرفه چدنی نوع لولایی با اتصال فلنجی را نیز در بر می‌گیرد.

(۲) استاندارد JIS B 2031، شیرهای کشویی چدنی، با اتصال فلنجی را در فشارهای نامی ۵ بار (PN5 یا 5K) از اندازه نامی از ۵۰ تا ۲۵۰ و در فشار نامی ۱۰ بار، از اندازه نامی از 50 تا 300 عرضه می‌کند.

(۳) حداکثر فشار کار مجاز شیرهای کشویی چدنی با اتصال فلنجی، طبق استاندارد JIS B 2031 و با توجه به شرایط سیال و فشار نامی شیر و حداکثر دمای 120°C ، در جدول شماره (۲-۲-۸-۱) "ت" (۳) نشان داده شده‌است.

جدول شماره (۲-۲-۸-۱) "ت" (۳)، از استاندارد JIS B 2031:1994

حداکثر فشار کار مجاز شیرهای کشویی چدنی با اتصال فلنجی

حداکثر فشار کار مجاز				نوع سیال و شرایط کاربرد
شیر با فشار نامی 10 بار		شیر با فشار نامی 5 بار		
میلیون پاسکال	کیلوگرم بر سانتی‌متر مربع	میلیون پاسکال	کیلوگرم بر سانتی‌متر مربع	
0.20	2	0.20	2	بخار اشباع
0.98	10	0.49	5	بخار، یا آب با جریان غیریکنواخت
1.37	14	0.69	7	آب با جریان یکنواخت

(۴) جنس بدنه، سرپوش و دیسک شیرهای کشویی چدنی با اتصال فلنجی، طبق استاندارد JIS G 5501 از FC 200 مشخص شده‌است.

(۵) در استاندارد JIS B 2031:1994، فشار آزمایش بدنه شیر (درحالت باز) با آب، 1.5 برابر حداکثر فشار کار مجاز شیر مورد نظر طبق جدول شماره (۲-۲-۸-۱) "ت" (۳)، برای جریان یکنواخت آب و دمای حداکثر 120°C مشخص شده‌است. چنانچه آزمایش با هوا انجام شود، فشار آزمایش باید ۶ کیلوگرم بر سانتی‌متر مربع (0.59 MPa) باشد. فشار آزمایش برای نشیمن شیر 1.1 برابر حداکثر فشار کار مجاز مشخص شده‌است.

جدول شماره (۲-۲-۱) "ت" (۵)، از استاندارد JIS B 2031:1994

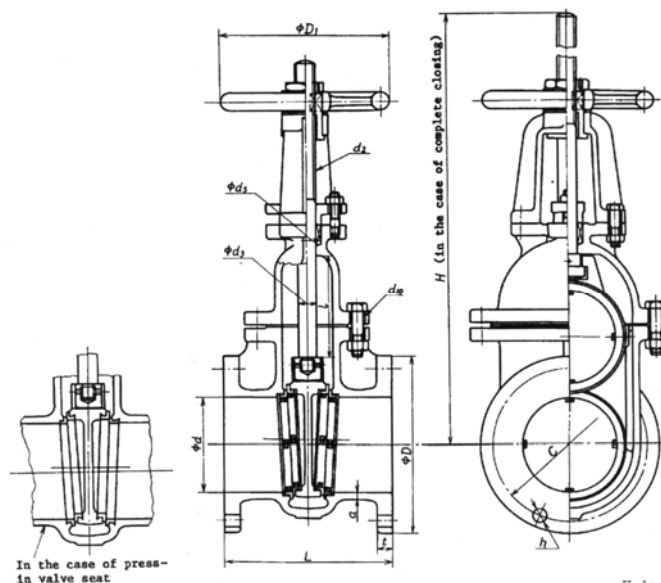
حداقل زمان آزمایش فشار با آب بدنه و نشیمن شیرهای کشویی چدنی

Nominal size	Shell test	Valve seat leakage test
50 max.	15	15
65 or more to incl. 200	60	30
250 min	180	60

(۶) اندازه شیرهای کشویی چدنی با ساقه بالارونده و دنده خارجی، با اتصال فلنجی، برای فشار نامی ۵ بار (5K) در شکل و جدول شماره (۲-۲-۱۰-۱) "ت" (۶) نشان داده شده است.

شکل و جدول شماره (۲-۲-۱) "ت" (۶)، از استاندارد JIS B 2031:1994

اندازه شیرهای کشویی چدنی، با اتصال فلنجی و فشار نامی 5 بار



Unit: mm

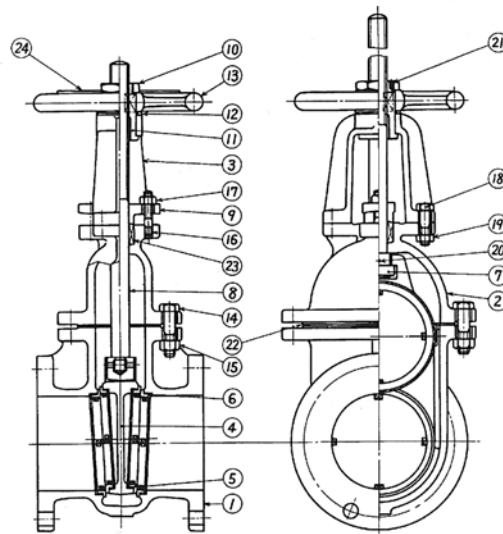
Nominal size	Bore size d	Face to face dimensions L	Flange						H (Informative reference)	l (Informative reference)	D_1 (Informative reference)	Valve body		Valve stem		d_5 (Informative reference)	
			Outside diameter D	Bolt hole		Nominal designation of screw thread of bolt	Thickness t	a				Bolt (Informative reference) d_1 Nominal designation of screw thread	Number	d_3	d_2 Nominal designation of screw thread		
				Diameter of bolt circle C	Number												Dis- meter h
50	50	160	130	105	4	15	M12	16	340	55	160	6	M12	6	18	Tr(TW)18	31
65	65	170	155	130	4	15	M12	18	405	70	180	6	M12	6	20	Tr(TW)20	33
80	80	180	180	145	4	19	M16	18	465	86	180	6	M12	6	20	Tr(TW)20	33
100	100	200	200	165	8	19	M16	20	550	108	224	8	M16	6	24	Tr(TW)24	37
125	125	220	235	200	8	19	M16	20	650	137	224	9	M16	8	24	Tr(TW)24	37
150	150	240	265	230	8	19	M16	22	755	163	250	10	M16	8	26	Tr(TW)26	39
200	200	260	320	280	8	23	M20	24	955	214	280	12	M16	12	28	Tr(TW)28	41
250	250	300	385	345	12	23	M20	26	1160	265	355	15	M20	12	32	Tr(TW)32	48

(۷) اجزای شیرهای کشویی چدنی با ساقه بالارونده و دنده خارجی، با اتصال فلنجی، برای فشار نامی ۵ بار در شکل و

جدول شماره (۲-۲-۱-۸) "ت" (۷) نشان داده شده است.

شکل شماره (۲-۲-۱-۸) "ت" (۷)، از استاندارد JIS B 2031:1994

اجزای شیرهای کشویی چدنی با اتصال فلنجی و فشار نامی ۵ بار



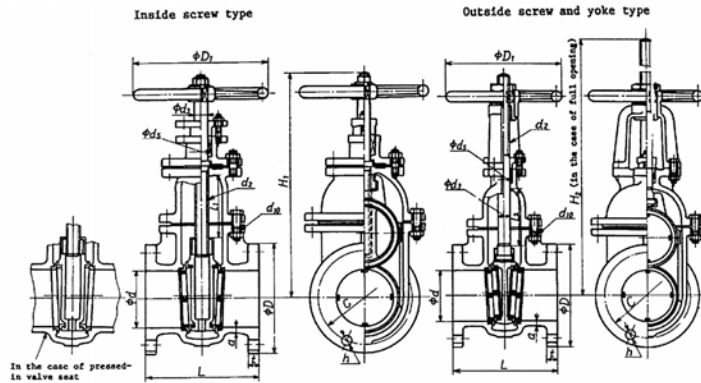
Part number	Name of parts	Part number	Name of parts
1	Valve body	13	Handwheel
2	Bonnet	14	Bonnet bolt
3	Yoke	15	Nut for the bonnet bolt
4	Valve disk	16	Packing gland bolt
5	Disk seat ring	17	Nut for the Packing gland bolt
6	Body seat ring	18	Bonnet yoke bolt
7	Stem head	19	Nut for bonnet yoke bolt
8	Valve stem	20	Taper pin
9	Packing Gland	21	Setscrew
10	Handle retaining	22	Gasket
11	Yoke sleeve	23	Packing
12	Washer	24	Identification plate

(۸) اندازه شیرهای کشویی چدنی با ساقه درجاچرخ و دنده داخلی و ساقه بالارونده با دنده خارجی، با اتصال فلنجی، برای

فشار نامی ۱۰ بار (10K) در شکل و جدول شماره (۲-۲-۱-۸) "ت" (۸) نشان داده شده است.

شکل و جدول شماره (۲-۲-۱-۸) "ت" (۸)، از استاندارد JIS B 2031:1994

اندازه شیرهای کشویی چدنی، با اتصال فلنجی و فشارنامی ۱۰ بار



Unit: mm

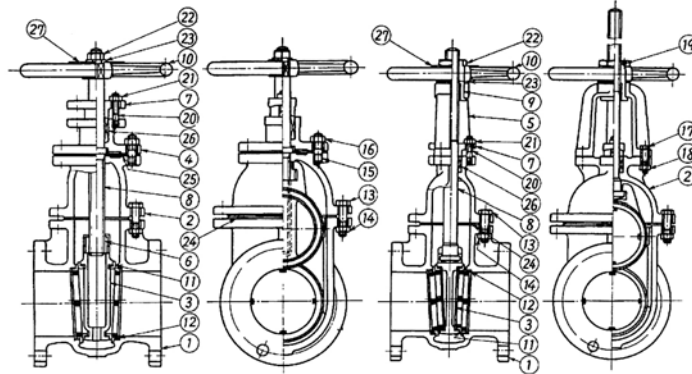
Nominal size	Bore d	Face to face dimensions L	Flange						H_1 (Informative reference)	H_2 (Informative reference)	l_1 (Informative reference)	l_2 (Informative reference)	D_1 (Informative reference)	Valve body		Valve stem		d_5 (Informative reference)			
			Outside diameter D	Bolt hole			Nominal designation of screw thread of bolt	Thick-ness t						a	Bolt (informative reference)	d_3	d_2				
				Diameter of bolt circle C	Number	Diameter h													d_{10} Nominal designation of screw thread	Number	Nominal designation of screw thread
50	50	180	155	120	4	19	M16	20	300	365	55	58	200	7	M12	6	20	Tr(TW) 20	33		
65	65	190	175	140	4	19	M16	22	330	425	70	73	200	8	M12	6	20	Tr(TW) 20	33		
80	80	200	185	150	8	19	M16	22	380	490	86	89	224	8	M12	6	24	Tr(TW) 24	37		
100	100	230	210	175	8	19	M16	24	430	575	108	110	250	10	M16	8	26	Tr(TW) 26	39		
125	125	250	250	210	8	23	M20	24	490	685	137	139	280	11	M16	8	28	Tr(TW) 28	41		
150	150	270	280	240	8	23	M20	26	560	795	163	165	300	13	M16	10	30	Tr(TW) 30	46		
200	200	290	330	290	12	23	M20	26	650	1000	214	217	355	15	M16	12	32	Tr(TW) 32	48		
250	250	330	400	355	12	25	M22	30	770	1210	265	270	400	17	M20	14	36	Tr(TW) 36	55		
300	300	350	445	400	16	25	M22	32	885	1420	315	323	450	19	M20	16	40	Tr(TW) 40	59		

(۹) اجزای شیرهای کشویی چدنی با ساقه درجاچرخ و دنده داخلی و ساقه بالارونده با دنده خارجی، با اتصال فلنجی،

برای فشار نامی ۱۰ بار، در شکل و جدول شماره (۲-۲-۱-۸) "ت" (۹) نشان داده شده است.

شکل شماره (۲-۲-۱) "ت" (۹)، از استاندارد JIS B 2031:1994

اجزای شیرهای کشویی چدنی با اتصال فلنجی و فشارنامی ۱۰ بار



Part number	Name of parts	Part number	Name of parts
1	Valve body	15	Packing nut stud
2	Bonnet	16	Nut for packing box stud
3	Valve disk	17	Yoke bolt
4	Packing box	18	Nut for yoke bolt
5	Yoke	19	Set screw
6	Wedge nut	20	Gland bolt
7	Gland	21	Nut for the bonnet bolt
8	Valve stem	22	Handwheel nut
9	Yoke sleeve	23	Washer
10	Handwheel	24	Gasket
11	Disk seat ring	25	Gasket
12	Body disk seat ring	26	Packing
13	Bonnet bolt	27	Identification plate
14	Nut for bonnet bolt		

۲-۲-۸ شیرهای کشویی فولادی

الف) شیرهای کشویی فولادی در استانداردهای EN

(۱) استاندارد EN 1984:2000 الزامات شیرهای کشویی فولادی با اتصال فلنجی، جوشی لب‌به‌لب (butt welding)، جوشی سرکاسه‌ای (socket welding) و دنده‌ای، برای مصارف عمومی و صنعتی، از اندازه نامی 8 (DN8) تا 1000 (DN1000) را مشخص می‌کند. این استاندارد جایگزین استانداردهای BS 5157:1989 و DIN 3352-6,7,9,10:1979، DIN 3352-8:1980، قسمت‌هایی از DIN 3352-1:1979 و BS 5157:1989 شده‌است.

- در EN 1984، اندازه‌های نامی DN8 و DN12 برای اتصال فلنجی استاندارد نشده‌است.
- در EN 1984، شیرهای با اتصال جوشی سرکاسه‌ای و اتصال دنده‌ای، فقط از اندازه نامی DN8 تا DN65 استاندارد شده‌است.
- در این قسمت از مشخصات، شیرهای با اتصال فلنجی و جوشی لب‌به‌لب بررسی می‌شود.

(۲) فشار نامی شیرهای کشویی فولادی در EN 1984 به صورت زیر استاندارد شده‌است:

- برای شیرهای با اتصال فلنجی، یا اتصال جوشی لب‌به‌لب
PN100 و PN63، PN40، PN25، PN16، PN10
Class600 و Class300، Class150
- برای شیرهای با اتصال جوشی سرکاسه‌ای، یا اتصال دنده‌ای
PN100 و PN63، PN40، PN25، PN16، PN10
Class800 و Class600

(۳) جنس بدنه (body)، سرپوش (bonnet) و کلاهک آب‌بند (cover) شیرهای فولادی باید از استانداردهای EN 1503-1,2:2000 انتخاب شود. در انتخاب هر شیر، محدودیت‌های کاربردی، که در استاندارد (جنس) ویژه هر شیر مشخص شده‌است باید رعایت شود. در جدول‌های شماره (۲-۲-۸) "الف" (۳) جنس بدنه، سرپوش و کلاهک آب‌بند شیرهای فولادی، به تفکیک نوع فولاد و روش ساخت، مشخص شده‌است.

جدول های شماره (۲-۸-۲) "الف" (۳)، از استاندارد EN 1503-1:2000

جنس بدنه، سرپوش و کلاhek آببند شیرهای ساخته شده از فولادهای غیرآلیاژی (unalloyed steels)

Line	Grouping Based on R N/mm ²	Range of Application	prEN 1092 1:1997 Material group	Forgings			Castings			Flat products		
				EN 10222 Part	Material grade	Material number	EN 10213 Part	Material grade	Material number	EN 10028 Part	Material grade	Material number
1	235	R	1 E 0	-	-	-	-	-	-	-	-	-
2	235	R	1 E 1	-	-	-	-	-	-	-	-	-
3	235	R	2 E 0	-	-	-	2	GP240GR	1.0621	-	-	-
4	275	R	8 E 0	-	-	-	-	-	-	3	P275N	1.0486
5	355	R	1 E 1	-	-	-	-	-	-	-	-	-
6	355	R	8 E 1	-	-	-	-	-	-	3	P355N	1.0562
7	235	H	3 E 0	2	P245GH	1.0352	2	GP240GH	1.0619	-	-	-
8	235	H	3 E 0	-	-	-	-	-	-	2	P265GH	1.0425
9	275	H	3 E 1	2	P280GH	1.0426	-	-	-	2	P295GH	1.0481
10	275	H	8 E 2	4	P285NH	1.0477	-	-	-	3	P275NH	1.0487
11	355	H	8 E 3	4	P355NH	1.0565	-	-	-	3	P355NH	1.0565
12	235	L	7 E 0	-	-	-	3	G17Mn5	1.1131	-	-	-
13	275	L	7 E 0	-	-	-	3	G20Mn5	1.6220	3	P275NL1	1.0488
14	275	L	7 E 0	-	-	-	-	-	-	3	P275NL2	1.1104
15	355	L	7 E 1	-	-	-	-	-	-	3	P355NL1	1.0566
16	355	L	7 E 1	-	-	-	-	-	-	3	P355NL2	1.1106

جنس بدنه، سرپوش و کلاhek آببند شیرهای ساخته شده از فولادهای کم آلیاژ (low alloy steels) - ادامه

Line	Grouping based on chemical composition	Range of applications	prEN 1092 1:1997 Material group	Forgings			Castings			Flat products		
				EN 10222 Part	Material grade	Material number	EN 10213 Part	Material grade	Material number	EN 10028 Part	Material grade	Material number
1		H	-	-	-	-	-	-	-	-	-	-
2		H	-	-	-	-	-	-	-	-	-	-
3		H	-	-	-	-	-	-	-	-	-	-
4		H	4 E 0	2	-	-	2	-	-	2	-	-
5		H	5 E 0	2	-	-	2	-	-	2	-	-
6		H	6 E 0	2	-	-	2	-	-	2	-	-
7	Ni	L	7 E 0	-	-	-	-	-	-	4	-	-
8	Ni ≤ 0.5	L	7 E 0	3	-	-	-	-	-	4	-	-
9	Ni ≤ 0.5	L	7 E 1	3	-	-	-	-	-	4	-	-
10	0.5 ≤ Ni ≤ 0.5	L	7 E 1	3	-	-	3	-	-	4	-	-
11	1.5 ≤ Ni ≤ 3.5	L	7 E 1	3	-	-	-	-	-	-	-	-
	3.5 ≤ Ni ≤ 5.0	L	7 E 1	3	-	-	-	-	-	-	-	-

جنس بدنه، سرپوش و کلاhek آببند شیرهای ساخته شده از فولادهای پرآلیاژ (high alloy steels) - ادامه

Line	Grouping based on chemical composition	Range of applications	prEN 1092 1:1997 Material group	Forgings			Castings			Flat products		
				EN 10222 Part	Material grade	Material number	EN 10213 Part	Material grade	Material number	EN 10028 Part	Material grade	Material number
1		H	6 E 1	2	-	1.7366	2	-	1.7365	-	-	-
2		H	9 E 0	2	-	1.4922	2	-	1.4931	-	-	-
3		L	7 E 2	3	-	1.5662	-	-	-	4	-	1.5662
4		H	10 E 0	5	-	-	4	-	1.4309	7	-	1.4306
5		H	11 E 0	5	-	1.4307	4	-	1.4308	7	-	1.4301
6		H	12 E 0	5	-	1.4301	-	-	-	7	-	1.4541
7		H	12 E 0	5	-	1.4541	4	-	1.4552	7	-	1.4550
8		H	13 E 0	5	-	1.4550	4	-	1.4409	7	-	1.4404
9		H	14 E 0	5	-	1.4404	4	-	1.4408	7	-	1.4401
10		H	15 E 0	5	-	-	-	-	-	7	-	1.4571
11		H	15 E 0	-	-	-	4	-	1.4581	7	-	1.4580
Austenitic-ferritic (Duplex)												
12		H	16 E 0	-	-	-	4	-	1.4517	-	-	-
13		H	16 E 0	-	-	-	4	-	1.4469	-	-	-

یادداشت جدول ها:

- در هر جدول مبنای گروه بندی مشخص شده است. برای فولادهای غیرآلیاژی رده فشار (Re) و برای فولادهای آلیاژی ترکیب شیمیایی ملاک عمل بوده است.
- در ستون دامنه کاربرد، R معرف دمای اتاق (Room temp)، H معرف دمای بالا (High temp) و L معرف دمای پایین (Low temp) است.

- ستون گروه جنس (material group) بر اساس استاندارد "EN 1092-1:1997، فلنج‌های فولادی" تنظیم شده‌است.
- برای هر نوع روش ساخت از قبیل آهنگری (forging) یا ریخته‌گری (casting)، استاندارد، رده جنس (grade) و شماره جنس مشخص شده‌است.

(۴) اجزای داخلی (internal parts) شیر که در تماس با سیال باشد، باید از جنسی ساخته شود که حداقل مقاومت آن در برابر خوردگی برابر جنس بدنه و سرپوش شیر باشد.

(۵) طبقه‌بندی فشار/دمای شیرهای کشویی فولادی، طبق استاندارد EN 1092-1:2001، در جدول شماره (۲-۲-۶-۲) "ث" (۱) مشخص شده‌است.

(۶) طول (FTF) شیرهای کشویی فولادی با اتصال فلنجی، در جدول شماره (۲-۲-۸-۲) "الف" (۶) نشان داده شده است.

جدول شماره (۲-۲-۸-۲) "الف" (۶)، از استاندارد EN 558-1:1995

طول شیرهای کشویی فولادی با اتصال فلنجی

Basic series	600	500	450	400	350	300	250	200	150	125	100	80	65	50	40	DN	طول شیر (mm)
3	508	457	432	406	381	356	330	292	267	254	229	203	190	178	165	PN6- PN10 PN16	
15	800	700	650	600	550	500	450	400	350	325	300	280	270	250	240		
29	425	380	360	340	315	285	255	228	200	186	172	160	154	142	136		
30	725	625	575	525	475	425	400	350	300	275	250	230	215	200	190	PN25	
4	1143	991	914	838	762	502	457	419	403	381	305	283	241	216	190		
15	800	700	650	600	550	500	450	400	350	325	300	280	270	250	240		
19	787	711	660	610	572	502	457	419	403	381	305	283	241	216	190		
26	1350	1150	1050	950	850	750	650	500	450	400	350	310	290	250	240		
45	-	-	-	600	550	500	450	425	375	350	300	280	270	250	240		

(۷) رواداری مربوط به طول شیرهای کشویی فولادی با اتصال فلنجی، در جدول شماره (۲-۲-۸-۲) "الف" (۷) نشان داده شده است.

جدول شماره (۲-۲-۸-۲) "الف" (۷) از استاندارد EN 558-1:1995

رواداری طول شیرهای کشویی فولادی با اتصال فلنجی

Dimensions in mm

FTF or CTF dimensions		Tolerance
Above	UP to and including	
0	250	±2
250	500	±3
500	800	±4
800	1 000	±5
1 000	1 600	±6
1 600	2 250	±8

(۸) طول (End-To- End, ETE) شیرهای کشویی فولادی با اتصال جوشی لب‌به‌لب، در جدول شماره (۲-۲-۸-۲) "الف" (۸) نشان داده شده است.

جدول شماره (۲-۸-۲-۲) "الف" (۸) از استاندارد EN 12982:2000

طول شیرهای کشویی فولادی با اتصال جوشی لبه‌لب

Basic series	600	500	450	400	350	300	250	200	150	125	100	80	65	50	40	DN	طول شیر (mm)
15	800	700	650	600	550	500	450	400	350	325	300	280	270	250	240	PN10 PN16 Class 100	
60	813	711	660	610	572	502	457	419	403	381	305	283	241	216	190		
61	-	711	660	610	572	502	457	419	403	381	305	283	241	216	190	PN25 PN40 Class 300	190
4	1143	991	914	838	762	502	457	419	403	381	305	283	241	216	190		
15 ¹⁾	800	700	650	600	550	500	450	400	350	325	300	280	270	250	240	165	
26 ²⁾	1350	1150	1050	950	850	750	650	500	450	400	350	310	290	250	240		
60	813	711	660	610	572	502	457	419	403	381	305	283	241	216	165		

¹⁾ PN25 only

²⁾ PN40 only

(۹) رواداری مربوط به طول شیرهای کشویی فولادی با اتصال جوشی لبه‌لب، در جدول شماره (۲-۸-۲-۲) "الف" (۹) نشان داده شده است.

جدول شماره (۲-۸-۲-۲) "الف" (۹) از استاندارد EN 12982:2000

رواداری طول شیرهای کشویی فولادی با اتصال جوشی لبه‌لب

Dimensions in mm

FTF or CTF dimensions		Tolerance
Above	UP to and including	
0	250	±2
250	500	±3
500	800	±4
800	1 000	±5
1 000	1 600	±6
1 600	2 250	±8

(۱۰) اندازه فلنج‌های فولادی شیر، به تفکیک اندازه نامی (DN)، و فشار نامی (PN)، طبق استاندارد

EN 1092-1:2001، در (۱-۶-۲-۲) "ج" مشخص شده است.

فلنج‌های شیر از نوع 21، یکپارچه با بدنه شیر (integral) است.

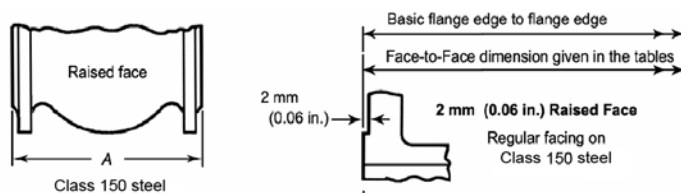
۲-۸-۲-۲ شیرهای کشویی فولادی

ب) شیرهای کشویی فولادی دراستاندارد های ANSI

(۱) طول شیرهای کشویی فولادی (Face-To - Face dimensions)، دراستاندارد ANSI/ASME B16.10:2000 مشخص شده است. این استاندارد به شیرهای کشویی فولادی اختصاص ندارد و همه شیرهای چدنی، فولادی و آلیاژی نوع کشویی (gate)، کف فلزی (globe)، سماوری (plug)، توپکی (ball)، یک طرفه (check) و پروانه‌ای (butterfly)، با اتصال فلنجی، غیر فلنجی و جوشی، را در بر می‌گیرد.

(۲) جدول شماره (۲-۸-۲-۲) "ب" (۲) طول (FTF) شیرهای کشویی فولادی مستقیم از نوع گوه‌ای یک تکه و دیسکی دوتکه، با اتصال فلنجی و سطح تماس برجسته را در کلاس فشار 150 در واحد آمریکایی (IP) و واحد متریک (SI) نشان می‌دهد.

جدول شماره (۲-۸-۲-۲) "ب" (۲)، از استاندارد ASME B16.10:2000
 طول شیرهای کشویی فولادی با اتصال فلنجی و کلاس فشار 150

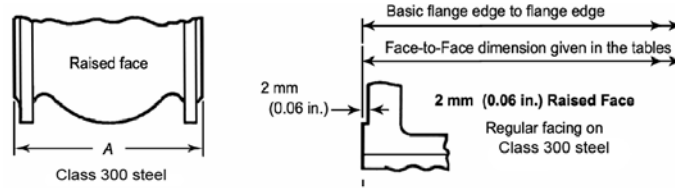


8	6	5	4	3	2½	2	1½	NPS	اندازه نامی شیر
200	150	125	100	80	65	50	40	DN	
11½	10½	10	9	8	7½	7	6½	واحد IP	طول شیر A
292	267	254	229	203	190	178	165	واحد SI	
24	22	20	18	16	14	12	10	NPS	اندازه نامی شیر
600	550	500	450	400	350	300	250	DN	
20	-	18	17	16	15	14	13	واحد IP	طول شیر A
508	-	457	432	406	381	356	330	واحد SI	

(۳) جدول شماره (۲-۸-۲-۲) "ب" (۳) طول (FTF) شیرهای کشویی فولادی مستقیم از نوع گوه‌ای یک تکه و دیسکی دوتکه، با اتصال فلنجی و سطح تماس برجسته را در کلاس 300، در واحد آمریکایی (IP) و واحد متریک (SI) نشان می‌دهد.

جدول شماره (۲-۸-۲-۲) "ب" (۳)، از استاندارد ASME B16.10:2000

طول شیرهای کشویی فولادی با اتصال فلنجی و کلاس فشار 300

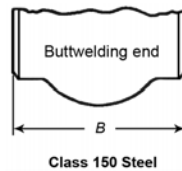


8	6	5	4	3	2½	2	1½	NPS	اندازه نامی شیر
200	150	125	100	80	65	50	40	DN	
16½	15½	15	12	11½	9½	8½	7½	IP واحد	طول شیر A
419	403	381	305	282	241	216	190	SI واحد	
24	22	20	18	16	14	12	10	NPS	اندازه نامی شیر
600	550	500	450	400	350	300	250	DN	
45	43	39	36	33	30	19¾	18	IP واحد	طول شیر A
1143	1092	991	914	838	762	502	457	SI واحد	

(۴) جدول شماره (۲-۸-۲-۲) "ب" (۴) طول (B) شیرهای کشویی فولادی مستقیم از نوع گوه‌ای یک تکه و دیسکی دوتکه با اتصال جوشی و کلاس فشار 150 را در واحد آمریکایی (IP) و واحد متریک (SI) نشان می دهد .

جدول شماره (۲-۸-۲-۲) "ب" (۴)، از استاندارد ASME B16.10:2000

طول شیرهای کشویی فولادی با اتصال جوشی و کلاس فشار 150

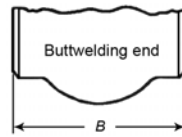


8	6	5	4	3	2½	2	1½	NPS	اندازه نامی شیر
200	150	125	100	80	65	50	40	DN	
16½	15½	15	12	11½	9½	8½	6½	IP واحد	طول شیر B
419	403	381	305	282	241	216	165	SI واحد	
24	22	20	18	16	14	12	10	NPS	اندازه نامی شیر
600	550	500	450	400	350	300	250	DN	
32	30	28	26	24	22½	19¾	18	IP واحد	طول شیر B
813	762	711	660	610	572	502	457	SI واحد	

(۵) جدول شماره (۲-۸-۲-۲) "ب" (۵) طول (B) شیرهای کشویی فولادی مستقیم از نوع گوه‌ای یک تکه و دیسکی دوتکه با اتصال جوشی و کلاس فشار 300 را در واحد آمریکایی (IP) و واحد متریک (SI) نشان می دهد .

جدول شماره (۲-۸-۲-۲) "ب" (۵)، از استاندارد ASME B16.10:2000

طول شیرهای کشویی فولادی با اتصال جوشی و کلاس فشار 300



Class 300 Steel

10	8	6	5	4	3	2½	2	NPS	اندازه نامی شیر DN
250	200	150	125	100	80	65	50	IP واحد	
18	16½	15¾	15	12	11¾	9½	8½	SI واحد	طول شیر B
457	419	403	381	305	282	241	216	SI واحد	
24	22	20	18	16	14	12	24	NPS	اندازه نامی شیر DN
600	550	500	450	400	350	300	600	IP واحد	
45	43	39	36	33	30	19¾	45	SI واحد	طول شیر B
1143	1092	991	914	838	762	502	1143	SI واحد	

(۶) رابطه کلاس فشار و فشار نامی (PN) شیرهای کشویی فولادی، در جدول شماره (۲-۸-۲-۲) "ب" (۶) مشخص شده است.

جدول شماره (۲-۸-۲-۲) "ب" (۶)، از استاندارد ASME B16.10:2000

رابطه کلاس فشار و فشار نامی در شیرهای کشویی فولادی

فشار نامی (PN)	کلاس فشار	جنس
20	150	فولادی
50	300	

(۷) شیرهای کشویی فولادی طبق استاندارد ASME B16.5 از فولاد کربن دار، آلیاژی و زنگ ناپذیر ساخته و عرضه می شود، که برای هر یک و برحسب تنوع و میزان ترکیبات فلزی (material group) به طور جداگانه، جدول طبقه بندی فشار / دما در ASME B16.1 استاندارد شده است.

(۸) فشار کار فلنج شیرهای کشویی فولادی در کلاس های فشار 150 و 300 و دمای کار تا 500°F (260°C) که از استاندارد ASME B16.5:1996 گرفته شده، در جدول شماره (۲-۸-۲-۲) "ب" (۳)، نشان داده شده است.

(۹) اندازه های فلنج فولادی شیرهای کشویی فولادی با اتصال فلنجی کلاس فشار 150 که از استاندارد ASME B16.5:1996 گرفته شده، در جدول شماره (۲-۸-۲-۲) "ت" (۳) نشان داده شده است.

(۱۰) اندازه های فلنج فولادی شیرهای کشویی فولادی با اتصال فلنجی کلاس فشار 300 که از استاندارد ASME B16.5:1996 گرفته شده، در شکل و جدول شماره (۲-۸-۲-۲) "ت" (۴) نشان داده شده است.

(۱۱) پیچ و مهره مورد استفاده با فلنج های فولادی باید از فولاد سخت (carbon steel) رده B طبق ASTM A307 ساخته شده باشد و همراه با واشرهای آب بندی حلقوی (ring-type gaskets) به کار رود.

۲-۲-۸-۲ شیرهای کشویی فولادی

پ) شیرهای کشویی فولادی در استانداردهای JIS

- (۱) شیرهای کشویی فولادی (cast steel) با اتصال فلنجی، در استاندارد JIS B 2071:1995 تعریف و طبقه‌بندی شده‌است. این استاندارد به شیرهای کشویی فولادی اختصاص ندارد و شیرهای کف‌فلزی و یک‌طرفه فولادی نوع لولایی با اتصال فلنجی را نیز در بر می‌گیرد.
- (۲) استاندارد JIS B 2071، شیرهای کشویی فولادی، از نوع ساقه بالارونده و دنده خارجی، با اتصال فلنجی را در فشارهای نامی ۱۰ بار (PN10 یا 10K) و ۲۰ بار و اندازه نامی از 50 تا 300 عرضه می‌کند.
- (۳) حداکثر فشار کار مجاز شیرهای کشویی فولادی با اتصال فلنجی، طبق استاندارد JIS B 2071 و با توجه به شرایط سیال و فشار نامی شیر، در جدول شماره (۲-۸-۲-۲) "پ" (۳) نشان داده شده‌است.

جدول شماره (۲-۸-۲-۲) "پ" (۳)، از استاندارد JIS B 2071:1995

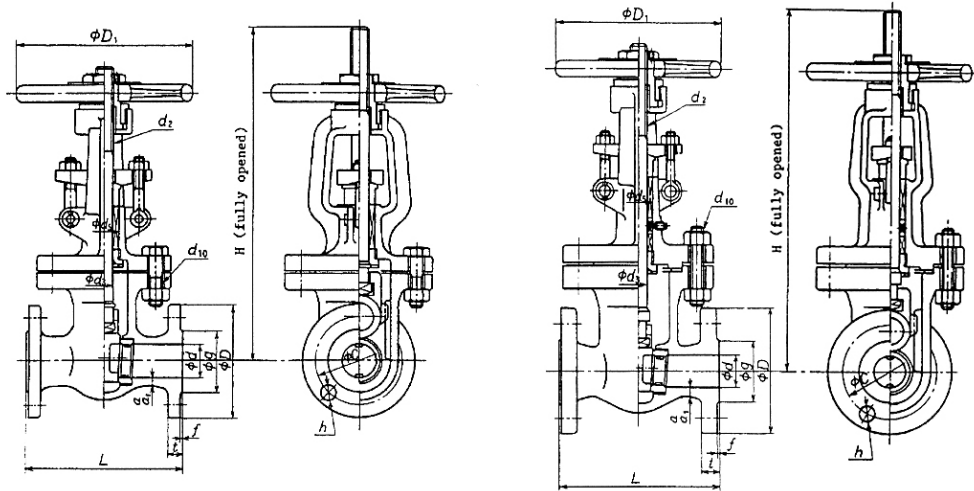
حداکثر فشار کار مجاز شیرهای کشویی فولادی با اتصال فلنجی

حداکثر فشار کار مجاز				حداکثر دمای کار (°C)	نوع سیال و شرایط کاربرد
شیر با فشار نامی 10 بار		شیر با فشار نامی 25 بار			
کیلوگرم بر سانتی‌متر مربع	پاسکال	کیلوگرم بر سانتی‌متر مربع	پاسکال		
-	-	21	2.06	425	بخار
-	-	24	2.35	400	
10	0.98	33	3.24	300	
12	1.18	36	3.53	220	بخار، یا آب با جریان غیریکنواخت
14	1.38	36	3.53	120	آب با جریان یکنواخت

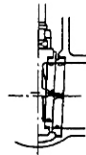
- (۴) جنس بدنه و سرپوش شیرهای کشویی فولادی با اتصال فلنجی طبق استاندارد JIS G 5151 از SCPH 2 مشخص شده‌است.
- پیچ و مهره سرپوش شیر طبق استاندارد JIS B 4107 از SNB 7 مشخص شده‌است، چنانچه پیچ و مهره سرپوش شیر طبق استاندارد JIS G 4051 از S35C انتخاب شود، دمای سیال نباید از 300°C بالاتر رود.
- (۵) در استاندارد JIS B 2003:1994، فشار آزمایش بدنه شیر (درحالت تقریباً باز) با آب، 1.5 برابر حداکثر فشار کار مجاز شیر مورد نظر طبق جدول شماره (۲-۸-۲-۲) "پ" (۳) است. چنانچه آزمایش با هوا انجام شود، فشار آزمایش باید ۶ کیلوگرم بر سانتی‌متر مربع (0.59 MPa) باشد. فشار آزمایش برای نشتی نشیمن شیر 1.1 برابر حداکثر فشار کار مجاز مشخص شده‌است.
- (۶) اندازه شیرهای کشویی فولادی، با اتصال فلنجی، به طور مجزا برای فشار نامی ۱۰ بار (10K) و ۲۰ بار (20K) در شکل و جدول شماره (۲-۸-۲-۲) "پ" (۶) نشان داده شده‌است.

شکل و جدول شماره (۲-۸-۲-۲) "پ" (۶)، از استاندارد JIS B 2071:1995

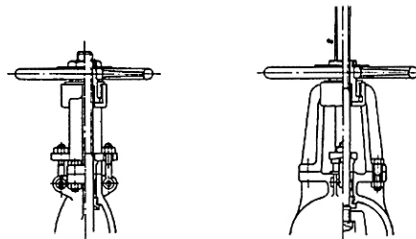
اندازه شیرهای کشویی فولادی، با اتصال فلنجی در فشار نامی ۱۰ بار



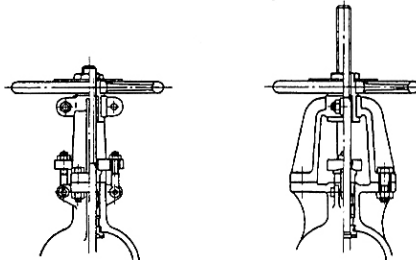
Where the valve has been divided into a disk and seat ring



Where the valve has been divided into a bonnet and yoke



Where the valve has been divided into a bonnet and yoke



Unit: mm

Nominal size	Bore d	Face-to-face dimension L	Flange							Valve body					Valve stem				
			Outside diameter D	Bolt holes		Designation of screw threads of Bolt	g	Thick-ness t	f	a	a_1	Bolts (reference)		d_3	Designation of screw thread d_2	(Reference)	(Reference)		
				Diameter of bolt circle C	Num-ber							Diam-eter h	Designation of screw thread d_{10}					Num-ber	
50	50	178	155	120	4	19	M16	96	16	2	8	8.6	M16	6	33	20	Tr20 × 4 (TW20)	200	415
65	65	190	175	140	4	19	M16	116	18	2	8	9.7	M16	6	33	20	Tr20 × 4 (TW20)	200	460
80	80	203	185	150	8	19	M16	126	18	2	8	10.4	M16	8	37	24	Tr24 × 5 (TW24)	224	500
(90)	90	216	195	160	8	19	M16	136	18	2	8	11.0	M16	8	37	24	Tr24 × 5 (TW24)	224	550
100	100	229	210	175	8	19	M16	151	18	2	9	11.2	M16	10	39	26	Tr26 × 5 (TW26)	250	615
125	125	254	250	210	8	23	M20	182	20	2	9	11.9	M16	12	41	28	Tr28 × 5 (TW28)	280	725
150	150	267	280	240	8	23	M20	212	22	2	9	11.9	M20	10	46	30	Tr30 × 6 (TW30)	300	850
200	200	292	330	290	12	23	M20	262	22	2	10	12.7	M20	12	48	32	Tr32 × 6 (TW32)	355	1 065
250	250	330	400	355	12	25	M22	324	24	2	—	14.2	M20	16	55	36	Tr36 × 6 (TW36)	400	1 285
300	300	356	445	400	16	25	M22	368	24	3	—	16.0	M22	16	59	40	Tr40 × 7 (TW40)	450	1 480

جدول شماره (۲-۲-۸) "پ" (۶)، از استاندارد JIS B 2071:1995 - ادامه

اندازه شیرهای کشویی فولادی، با اتصال فلنجی و فشارنامی 20 بار

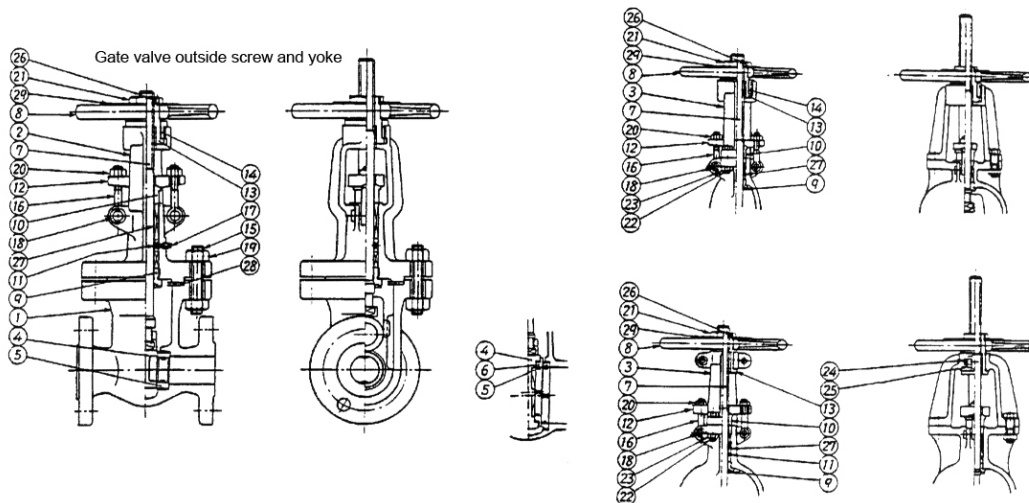
Unit: mm

Nominal size	Bore d	Face-to-face dimension L	Flange							Valve body					Valve stem		D_1	H	
			Outside diameter D	Bolt holes		g	Thick-ness t	f	a	a_1	Bolts (reference) Designation of screw thread d_1	Number	d_2	Designation of screw thread d_2					
				Diam-eter of bolt circle C	Num-ber										Diam-eter h	Designation of screw thread of bolt			
50	50	216	155	120	8	19	M16	96	22	2	8	9.7	M16	8	33	20	Tr20×4(TW20)	224	480
65	65	241	175	140	8	19	M16	116	24	2	9	11.2	M20	8	33	20	Tr20×4(TW20)	224	530
80	80	283	200	160	8	23	M20	132	26	2	9	11.9	M20	8	37	24	Tr24×5(TW24)	250	610
(90)	90	300	210	170	8	23	M20	145	28	2	10	12.7	M22	8	37	24	Tr24×5(TW24)	250	660
100	100	305	225	185	8	23	M20	160	28	2	10	12.7	M20	12	39	26	Tr26×5(TW26)	300	740
125	125	381	270	225	8	25	M22	195	30	2	11	14.0	M22	12	41	28	Tr28×5(TW28)	300	860
150	150	403	305	260	12	25	M22	230	32	2	12	16.0	M24	12	48	32	Tr32×6(TW32)	355	1000
200	200	419	350	305	12	25	M22	275	34	2	15	17.3	M24	16	55	36	Tr36×6(TW36)	400	1222
250	250	457	430	380	12	27	M24	345	38	2	18	19.1	M30	16	59	40	Tr40×7(TW40)	450	1430
300	300	502	480	430	16	27	M24	395	40	3	21	20.6	M30	20	63	44	Tr44×7(TW44)	500	1700

(۷) اجزای شیرهای کشویی فولادی نوع مستقیم و گوشه‌ای، با اتصال فلنجی، طبق استاندارد JIS B 2071 در شکل و جدول شماره (۲-۲-۸) "پ" (۷) نشان داده شده‌است.

شکل و جدول شماره (۲-۲-۸) "پ" (۷)، از استاندارد JIS B 2071:1995

اجزای شیرهای کشویی فولادی با اتصال فلنجی



Part number	Name of parts	Part number	Name of parts
1	Valve body	13	Bonnet bolt
2	Bonnet	14	Gland flange bolt
3	Valve disk	15	Plug
4	Body seat ring	16	Pin
5	Valve stem	17	Nut for bonnet bolt
6	Valve stem nut	18	Nut for gland flange bolt
7	Hand wheel	19	Hand wheel retaining nut
8	Bonnet bush	20	Set screw
9	Gland	21	Washer
10	Gland flange	22	Packing
11	Yoke bush	23	Gasket
12	Lastern ring	24	Identification plate

۳-۸-۲-۲ شیرهای کشویی از آلیاژهای مس

الف) شیرهای کشویی از آلیاژهای مس، در استانداردهای EN

(۱) استاندارد EN 12288:2003 الزامات شیرهای کشویی از آلیاژهای مس با اتصال فلنجی، دنده‌ای، لجمی، فشاری و مهره‌ماسوره‌ای (loose nut, union end) برای مصارف عمومی، از اندازه نامی 8 (DN8) تا 500 (DN500) و قطر نامی از 8 تا 110 میلی‌متر را مشخص می‌کند. این استاندارد جایگزین استاندارد DIN 3352-12:1979 و تمام قسمت‌های مربوط به شیر کشویی در استاندارد BS 5154-1991 شده‌است.

- در این قسمت از مشخصات، شیرهای با اتصال دنده‌ای، لجمی و مهره‌ماسوره‌ای بررسی می‌شود.

(۲) فشار نامی شیرهای کشویی در EN 12288 به صورت زیر استاندارد شده‌است:

- PN63 و PN40, PN32, PN25, PN20, PN16, PN10, PN6

- class300 و class150

(۳) در EN 12288 شیرهای کشویی از آلیاژهای مس در ۲ سری (valve series) به شرح زیر مشخص و تعریف شده‌است:

- سری A برای شیرهای با اتصال فلنجی و دنده‌ای

- سری B برای شیرهای با اتصال فلنجی، دنده‌ای، لجمی و مهره‌ماسوره‌ای

(۴) جنس بدنه (shell) و قطعات داخلی شیرهای کشویی از آلیاژهای مس سری A، به استثنای شیرهای با نشیمن و قطعات آب‌بند غیرفلزی، باید از جدول شماره (۳-۸-۲-۲) "الف" (۴) انتخاب شود.

جدول شماره (۲-۲-۸-۳) "الف" (۴)، از استاندارد EN 12288:2003

جنس بدنه و قطعات داخلی شیرهای کشویی از آلیاژهای مس، سری A

Component	Form	Standard	Alloy designation	
			Symbol	Number
Body Bonnet	Casting	EN 1982	CuAl10Fe2-C	CC331G
			CuAl10Fe5Ni5-C	CC333G
			CuSn5Zn5Pb5-C	CC491K
			CuSn7Zn2Pb3-C	CC492K
			CuSn7Zn4Pb7-C	CC493K
			CuSn6Zn4Pb2-C	CC498K
Obturator Obturator seat ring Body seat ring	Casting	EN 1982	Alloy designation specified for body and bonnet	
	Bar	EN12163	CuSn6	CW452K
		EN 12167	CuSn8	CW453K
	^a	Nickel-copper alloys having 30% Nickel minimum		
^a	Stainless steels of the 13% chromium and 18/8 chromium/nickel types			
Stem Stem bushing	Casting	EN 1982	Alloy designation specified for body and bonnet	
	Forging	EN 12420 ^b	CuAl6Si2Fe	CW301G
			CuAl10Ni5Fe4	CW307G
			CuSn6	CW452K
			CuSn8	CW453K
	Bar	EN 12163 ^c EN 12164 ^c	CuZn25Al5Fe2Mn2Pb	CW705R
CuZn39Mn1AlPbSi			CW718R	
			CuZn39Sn1	CW719R
			CuZn40Mn1Pb1AlFeSn1	CW721R
^a	Stainless steels of the 13% chromium and 18/8 chromium/nickel types			
NOTE In the table, only alloy numbers CC331G, CC333G, CC491K, and CC498K are specified in EN 1092-3 and EN 1759-3 as being suitable for use with valve bodies having integral flanges.				
^a Material in casting form not to be used for this component.				
^b Not all alloy designations listed are available in this standard.				
^c Not all alloy designations listed are available in all these standards.				

(۵) جنس بدنه (shell) و قطعات داخلی شیرهای کشویی از آلیاژهای مس سری B، باید از جدول شماره (۲-۲-۸-۳) "الف" (۴) و جدول شماره (۲-۲-۸-۳) "الف" (۵) انتخاب شود.

جدول شماره (۲-۲-۸-۳) "الف" (۵)، از استاندارد EN 12288:2003

جنس بدنه و قطعات داخلی شیرهای کشویی از آلیاژهای مس، سری B

Component	Form	Standard	Alloy designation	
			Symbol	Number
Body Bonnet	Casting	EN 1982	CuZn33Pb2Si-C	CC751S
			CuZn39Pb1Al-C	CC754S
Obturator Obturator seat ring	Forging	EN 12420 ^b	CuZn36Pb2As	CW602N
Body seat ring	Bar	EN 12163 ^c	CuZn40Pb2	CW617N
		EN 12167 ^c	CuZn32Pb2AsFeSi	CW709R
Stem ^a		EN 12168 ^c		
Stem bushing ^a				
NOTE In the table, none alloys given are specified in EN 1092-3 and En 1759-3 as being suitable for use with valve bodies having integral flanges.				
^a Material in casting form not to be used for this component.				
^b Not all alloy designations listed are available in this standard.				
^c Not all alloy designations listed are available in all these standards.				

یادداشت جدول‌های شماره (۲-۲-۸-۳) "الف" (۴) و (۵):

- شیرهای سری A از آلیاژهای محدودتری شامل مس-آلومینیوم و مس-قلع، که در استاندارد EN 1092-3 مشخص شده‌است، ساخته می‌شود.

- شیرهای سری B که از آلیاژهای مس-روی-سرب و یا ترکیبی از آلیاژهای مس-روی ساخته می‌شود، دمای مجاز کمتری نسبت به شیرهای سری A دارند.
- استفاده از آلیاژهای لحیم‌کاری نرم (soldering) حاوی سرب و آلیاژهای لحیم‌کاری سخت (brazing) حاوی کادمیوم، در تاسیسات تامین آب مصرفی انسان، مجاز نیست.

(۶) طبقه‌بندی فشار/دمای شیرهای کشویی از آلیاژهای مس، طبق استاندارد EN 12288 و بر حسب سری شیر، نوع اتصال، فشار نامی یا کلاس فشار و جنس بدنه شیر، در ستون ۵ جدول شماره (۲-۲-۸-۳) "الف" (۶) مشخص شده است.

جدول شماره (۲-۲-۸-۳) "الف" (۶)، از استاندارد EN 12288:2003

طبقه‌بندی فشار/دمای شیرهای کشویی از آلیاژهای مس

Valve series	Body ends	Designation	Shell material ^a	Pressure/temperature Rating in accordance with
A	Flanged	All PN	CC331G	EN 1092-3
		All Class	CC333G ^b	EN 1759-3
	Threaded	PN10; PN16; PN25; PN40	CC491K CC492K	EN 1092-3
		PN20; PN32; PN63	CC493K CC498K	Table B.2
B	Flanged	All PN	CC751S CC754S CW602N CW614N CW617N CW709R	Table B.3
		Class 150		Table B.3
	Threaded	All PN		EN 1254-1
	Capillary	-		EN 1254-2
	Compression For copper tube	-		EN 1254-3
	Compression For plastic tube	-		EN 1254-3
	Loose nut Union end	c		c

^a Materials listed in this column for series A valves can also be used for series B valves.
^b Manufacture to confirm suitability of valves in alloy CC333G for use at temperatures between 260°C and 350°C.
^c Manufacture's responsibility.

(۷) در جدول شماره (۲-۲-۸-۳) "الف" (۶)، طبقه‌بندی فشار/دمای شیرهای سری A، برای اتصال دنده‌ای و فشارهای نامی ۱۰، ۱۶، ۲۵، ۴۰ و ۶۰، طبق استاندارد EN 1092-3:2003 مشخص شده‌است.

جدول شماره (۲-۲-۸-۳) "الف" (۷)، طبقه‌بندی فشار/دمای شیرهای کشویی از آلیاژهای مس، سری A را، برای اتصال دنده‌ای و بر حسب فشار نامی (PN) نشان می‌دهد.

جدول شماره (۲-۲-۸-۳) "الف" (۷)، از استاندارد EN 1092-3:2003

طبقه‌بندی فشار/دمای شیرهای کشویی از آلیاژ مس، سری A برای اتصال دنده‌ای

برای فشارهای نامی ۱۰، ۱۶، ۲۵، ۴۰ و ۶۰

PN	Maximum allowable temperature, TS in °C						
	-1 to 120	150	180	200	220	250	260
	Maximum allowable pressure, PS in bar						
10	10.0	10.0	10.0	8.5	7.0	5.0	4.0
16	16.0	16.0	16.0	13.5	11.3	8.0	7.0
25	25.0	25.0	25.0	21.2	17.5	12.2	10.5
40	40.0	38.5	34.0	30.0	25.5	19.5	17.5

(۸) جدول شماره (۳-۸-۲-۲) "الف" (۸)، طبقه‌بندی فشار/ دمای شیرهای کشویی از آلیاژهای مس، سری A را برای اتصال دنده‌ای و فشارهای نامی PN20, PN32, PN63 و نشان می‌دهد.

جدول شماره (۳-۸-۲-۲) "الف" (۸)، از استاندارد EN 12288:2003 طبقه‌بندی فشار/ دمای شیرهای کشویی از آلیاژهای مس، سری A با اتصال دنده‌ای برای فشارهای نامی PN63 و PN32, PN20

Temperature °C	Maximum allowable pressure, bar ^a		
	PN20	PN32	PN63
-10 to 66	20.0	32.0	63.0
100	20.0	32.0	63.0
120	20.0	32.0	58.5
150	20.0	31.4	51.7
170	20.0	29.3	47.2
180	20.0	27.5	45.0
200	17.3	23.0	40.4
220	14.5	19.6	35.9
250	10.4	15.5	29.2
260	9.0	14.0	26.9
NOTE Intermediate values may be interpolated.			
^a 1 bar = 10 ⁵ Pascal.			

(۹) جدول شماره (۳-۸-۲-۲) "الف" (۹)، طبقه‌بندی فشار/ دمای شیرهای کشویی از آلیاژهای مس، سری B با اتصال دنده‌ای را برای همه فشارهای نامی (PN) نشان می‌دهد.

جدول شماره (۳-۸-۲-۲) "الف" (۹)، از استاندارد EN 12288:2003 طبقه‌بندی فشار/ دمای شیرهای کشویی از آلیاژهای مس، سری B با اتصال دنده‌ای

Temperature °C	Maximum allowable pressure bar ^a									
	Bode ends	PN 10	PN 16	PN 20	PN 25	PN 32	PN 40	PN 63	PN 150	PN 150 ^b
	Flanged	x	x	-	x	-	x	-	x	x
-10 to 66	Threaded	x	x	x	x	x	x	x	-	-
-10 to 66		10.0	16.0	20.0	25.0	32.0	40.0	63.0	15.5	14.0
100		10.0	16.0	20.0	25.0	32.0	40.0	63.0	14.3	14.0
120		7.5	13.5	17.2	21.8	28.3	36.0	51.9	13.4	13.4
150		3.5	9.5	13.0	16.5	22.8	30.0	49.5	12.4	-
170		-	7.0	10.3	12.8	19.2	26.0	42.5	11.6	-
180		-	-	9.0	11.3	17.4	24.0	41.0	11.2	-
186		-	-	-	10.5	16.2	22.8	39.3	11.1	-
198		-	-	-	-	14.0	20.4	35.9	-	-
200		-	-	-	-	-	20.0	35.4	-	-
NOTE 1 Intermediate values may be interpolated.										
NOTE 2 PN designated flange end valves: nominal valve sizes larger than DN 250 are limited to be a maximum temperature of 120°C.										
^a 1 bar = 10 ⁵ Pascal.										
^b Ratings for nominal sizes DN 350 (NPS 14) and larger.										

(۱۰) جدول شماره (۳-۸-۲-۲) "الف" (۱۰)، طبقه‌بندی فشار/ دمای شیرهای کشویی از آلیاژهای مس، سری B برای اتصال به لوله‌های مسی را بر حسب نوع اتصال، لحیمی نرم (soldering) یا لحیمی سخت (brazing) و آلیاژ لحیم‌کاری نشان می‌دهد.

جدول شماره (۳-۸-۲-۲) "الف" (۱۰)، از استاندارد EN 1254-1:1998

طبقه‌بندی فشار/ دمای شیرهای کشویی از آلیاژهای مس، سری B سری با اتصال لحیمی

Soldering/brazing	Typical examples of soldering/brazing alloys		Maximum temperature ¹⁾ °C	Maximum pressures for nominal diameters ^{1), 2)} bar		
				From 6 mm up to and including 34 mm	Over 34 mm up to and including 54 mm	Over 54 mm up to and including 108 mm
Soldering	I	Lead/tin 50/50 % or 60/40 %	30	16	16	10
			65	10	10	6
			110	6	6	4
	II III	Tin/silver 95/5 % Tin/copper Cu 3 % max. 0,4 % min. remainder Sn	30	25	25	16
			65	25	16	16
			110	16	10	10
Brazing	IV V VI	Silver/copper cadmium-free 55 % to 40 % Ag Silver with cadmium 30 % or 40 % Ag Copper/ phosphorus 94/6 % or copper/phosphorus with 2 % silver 92/6/2 %	30	25	25	16
			65	25	16	16
			110	16	10	10

¹⁾ For use in applications outside the scope of this table, the approval of the manufacturer should be obtained.
²⁾ Intermediate pressure ratings shall be obtained by interpolation.
NOTE Soldering alloys with lead and brazing alloys with cadmium are not permitted in installations for water for human consumption.

یادداشت‌های جدول:

- استاندارد EN 1254-1 یکی از پنج استاندارد EN 1254 است، که به فیتینگ‌های ساخته شده از مس یا آلیاژهای مس برای اتصال لحیمی به لوله‌های مسی اختصاص دارد.

(۱۱) طبقه‌بندی فشار/ دمای شیرهای کشویی از آلیاژهای مس، سری B با اتصال مهره‌ماسوره‌ای توسط سازنده مشخص می‌شود.

(۱۲) اندازه نامی شیرهای کشویی از آلیاژهای مس، با اتصال‌های فلنجی، دنده‌ای و مهره‌ماسوره‌ای، در جدول شماره (۳-۸-۲-۲) "الف" (۱۲) نشان داده شده‌است.

جدول شماره (۲-۲-۸-۳) "الف" (۱۲)، از استاندارد EN 12288:2003

اندازه نامی شیرهای کشویی از آلیاژهای مس، با اتصال‌های فلنجی، دنده‌ای و مهره‌ماسوره‌ای

Nominal size	Valve body ends				Nominal size	Valve body ends		
	Flanged		Threaded	Loose nut, Union end		Flanged		Threaded
	PN	Class				PN	Class	
DN 8	-	-	¼	-	DN 100	DN 100	4	4
DN 10	DN 10	-	⅜	DN 10	DN 125	DN 125	5	-
DN 15	DN 15	½	½	DN 15	DN 150	DN 150	6	-
DN 20	DN 20	¾	¾	DN 20	DN 200	DN 200	8	-
DN 25	DN 25	1	1	DN 25	DN 250	DN 250	10	-
DN 32	DN 32	1¼	1¼	DN 32	DN 300	DN 300	12	-
DN 40	DN 40	1½	1½	DN 40	DN 350	DN 350	14	-
DN 50	DN 50	2	2	DN 50	DN 400	DN 400	16	-
DN 65	DN 65	2½	2½	-	DN 450	DN 450	18	-
DN 80	DN 80	3	3	-	DN 500	DN 500	20	-

یادداشت جدول:

- اندازه نامی (DN) برای شیرهای فلنجی (مشخص شده بر اساس PN) و شیرهای مهره‌ماسوره‌ای و اندازه نامی لوله (NPS) برای شیرهای فلنجی (مشخص شده بر اساس کلاس فشار (class)) کاربرد دارد.
- شیرهای دنده‌ای معمولاً با اندازه دنده (NPS) مشخص می‌شود.
- اندازه نامی (DN) برای شیرهای با اتصال غیرفلنجی نیز کاربرد دارد.

(۱۳) قطر نامی شیرهای کشویی از آلیاژهای مس، با اتصال لچیمی و فشاری، در جدول شماره (۲-۲-۸-۳) "الف" (۱۳) نشان داده شده‌است.

جدول شماره (۲-۲-۸-۳) "الف" (۱۳)، از استاندارد EN 12288:2003

قطر نامی شیرهای کشویی از آلیاژهای مس، با اتصال لچیمی و فشاری

Nominal diameter mm	Valve body ends		Nominal diameter mm	Valve body ends	
	Capillary and compression ends for copper tubes	Compression End for plastic pipe		Capillary and compression ends for copper tubes	Compression End for plastic pipe
8	○	-	40	×	○
10	○	○	40.5	×	-
12	○	○	42	○	-
14	×	×	50	-	○
14.7	×	×	53.6	×	-
15	○	×	54	○	-
16	×	○	63	-	○
18	○	×	64	○	-
20	-	○	66.7	○	-
21	×	×	70	×	-
22	○	×	75	-	○
25	×	○	76.1	○	-
27.4	×	×	80	×	-
28	○	×	88.9	○	-
32	-	○	90	-	○
34	×	×	108	○	-
35	○	-	110	-	○

NOTE ○ = recommended European tube or pipe outside diameters.
 × = other European tube or pipe outside diameters.

یادداشت جدول:

- شیرهای لچیمی و فشاری معمولاً با قطر نامی (قطر خارجی لوله قابل اتصال به آنها) مشخص می‌شوند.

(۱۴) ارتباط بین قطر نامی (DN)، اندازه نامی (NPS) و نوع اتصال در شیرهای کشویی از آلیاژهای مس، در جدول شماره (۲-۲-۸-۳) "الف" (۱۴) نشان داده شده است.

جدول شماره (۲-۲-۸-۳) "الف" (۱۴)، از استاندارد EN 12288:2003
ارتباط بین قطر نامی، اندازه نامی و نوع اتصال در شیرهای کشویی از آلیاژهای مس

Nominal size DN	Body end types					
	Flanged		Threaded	Loose nut, Union end	Capillary and compression ends for copper tubes	Compression ends for plastic, pipe
	PN	Class				
	Nominal size				Nominal diameter	
DN	NPS	NPS	DN			
DN 8	8	-	1/4	-	8 ; 10	112 ; 140
DN 10	10	-	3/8	10	12 ; 14	14.7 ; 15 ; 16 ; 18
DN 15	15	1/2	1/2	15	14.7 ; 15 ; 16 ; 18	20 ; 21 ; 22
DN 20	20	3/4	3/4	20	21 ; 22	25 ; 27.4 ; 28
DN 25	25	1	1	25	25 ; 27.4 ; 28	25 ; 27.4 ; 28
DN 32	32	1 1/4	1/4	32	34 ; 35	32 ; 34
DN 40	40	1 1/2	1 1/2	40	40 ; 40.5 ; 42	40 ; 40.5
DN 50	50	2	2	50	53.6 ; 54	50 ; 53.6
DN 65	65	2 1/2	2 1/2	-	64 ; 66.7 ; 70 ; 76.1	63 ; 75
DN 80	80	3	3	-	80 ; 88.9	90
DN 100	100	4	4	-	108	110
DN 125	125	5	-	-	-	-
DN 150	150	6	-	-	-	-
DN 200	200	8	-	-	-	-
DN 250	250	10	-	-	-	-
DN 300	300	12	-	-	-	-
DN 350	350	14	-	-	-	-
DN 400	400	16	-	-	-	-
DN 450	450	18	-	-	-	-
DN 500	500	20	-	-	-	-

(۱۵) فشار نامی (PN) و کلاس فشار (class)، بر حسب نوع اتصال شیرهای کشویی از آلیاژهای مس، در جدول شماره (۲-۲-۸-۳) "الف" (۱۵) نشان داده شده است.

جدول شماره (۲-۲-۸-۳) "الف" (۱۵)، از استاندارد EN 12288:2003
فشار نامی و کلاس فشار شیرهای کشویی از آلیاژهای مس، با اتصال فلنجی، دنده‌ای و مهره‌ماسوره‌ای

Body ends	PN 6	PN 10	PN 16	PN 20	PN 25	PN 32	PN 40	PN 63	Class 150	Class 300
Flanged	×	×	×	-	×	-	×	-	×	×
Threaded	-	×	×	×	×	×	×	×	-	-
Loose nut Union end	-	×	×	-	-	-	-	-	-	-

یادداشت جدول:

- شیرهای با اتصال لچیمی و فشاری بر اساس فشار نامی و کلاس فشار مشخص نمی‌شوند.

(۱۶) طول (End-To-End, ETE) شیرهای کشویی از آلیاژهای مس، با اتصال دنده‌ای، لچیمی و مهره‌ماسوره‌ای باید توسط سازنده شیر مشخص شود.

۳-۸-۲-۲ شیرهای کشویی از آلیاژهای مس

ب) شیرهای کشویی از آلیاژهای مس دراستانداردهای ANSI

(۱) شیرهای کشویی ساخته شده از آلیاژهای مس (برنزی) دراستانداردهای ANSI، توسط MSS SP-80:1997 (Manufacturers Standardization Society of the Valve and fitting) تعریف و طبقه‌بندی شده است. این استاندارد به شیرهای کشویی برنزی اختصاص ندارد و همه شیرهای کشویی (gate)، کف فلزی (globe) و یک طرفه (check) با اتصال فلنجی، دنده ای و لجمی را دربر می‌گیرد. کلاس فشار برای شیرهای با اتصال فلنجی 150 و 300 و برای شیرهای با اتصال دنده‌ای و لجمی 125، 150، 200، 300 و 350 پوند بر اینچ مربع (psi) مشخص شده است. در MSS SP-80 طول شیرها استاندارد نشده است.

(۲) اندازه شیرهای برنزی (NPS) در MSS SP-80 به صورت زیراستاندارد شده است:

- شیرهای فلنجی از 1/2 تا 3

- شیرهای دنده ای از 1/8 تا 3

- شیرهای لجمی از 1/4 تا 3

شیرهای کشویی از آلیاژهای مس با اتصال لجمی در این قسمت از مشخصات بررسی نمی‌شود.

(۳) در MSS SP-80 شیرهای کشویی برنزی، که همگی دنده ای هستند، در ۴ نوع به شرح زیر، استاندارد شده است:

- نوع ۱: گوه ای یک تکه با ساقه درجا چرخ (solid wedge : non- rising stem)

- نوع ۲: گوه ای یک تکه با ساقه بالارونده و دنده داخلی (solid wedge :inside screw rising stem)

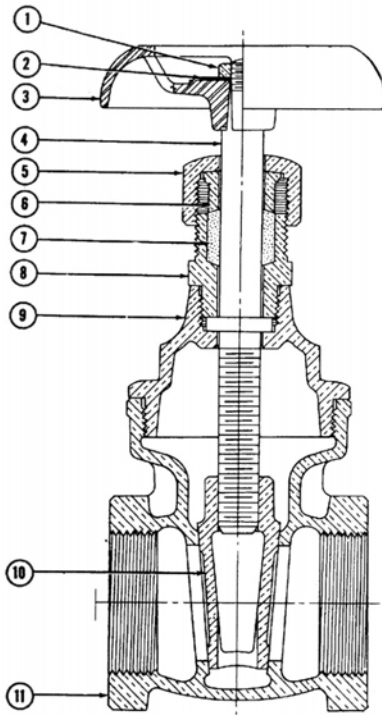
- نوع ۳: گوه ای دوتکه با ساقه بالارونده و دنده داخلی (split wedge :inside screw rising stem)

- نوع ۴: دیسکی دوتکه- نشیمن موازی با ساقه بالارونده و دنده داخلی (double disc-parallel seat wedge :inside screw rising stem)

در شکل شماره (۳-۸-۲-۲) "ب" (۳)، انواع شیرهای کشویی برنزی با اجزای داخلی نشان داده شده است.

شکل شماره (۲-۲-۳) "ب" (۳)، از استاندارد MSS SP-80:1997

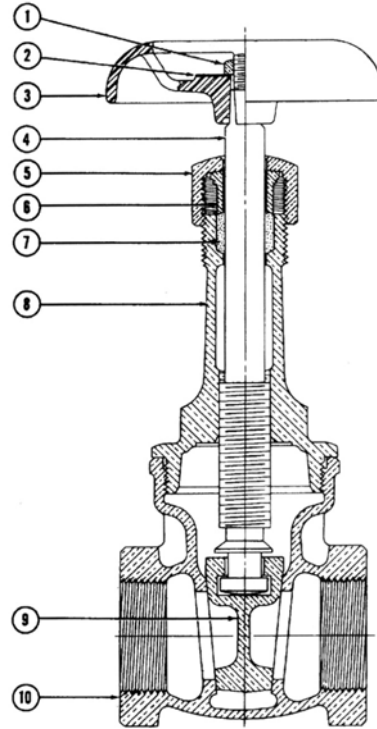
انواع شیرهای کشویی برنزی با اجزای داخلی



PART NAME
1 HANDWHELL NUT
2 IDENTIFICATION PLATE
3 HANDWHEEL
4 STEM
5 PACKING NUT
6 GLAND
7 PACKING
8 PACKING BOX
9 BONNET
10 SOLID WEDGE
11 BODY

**GATE VALVE
TYPE 1**

گوه ای یک تکه با ساقه درجا چرخ



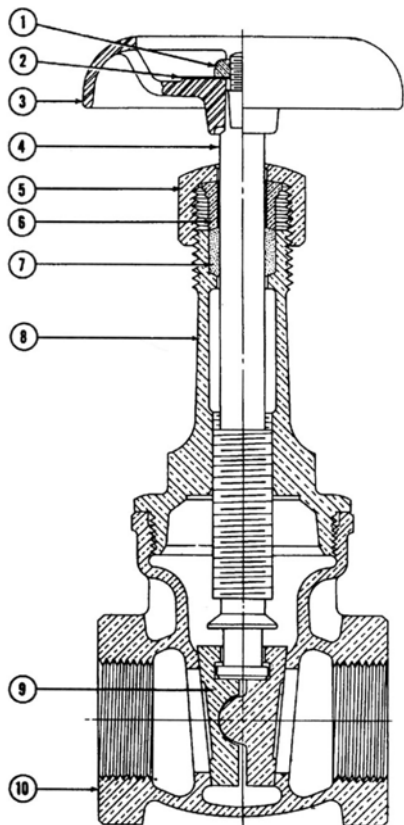
PART NAME
1 HANDWHELL NUT
2 IDENTIFICATION PLATE
3 HANDWHEEL
4 STEM
5 PACKING NUT
6 GLAND
7 PACKING
8 BONNET
9 SOLID WEDGE
10 BODY

**GATE VALVE
TYPE 2**

گوه ای یک تکه با ساقه بالارونده و دنده داخلی

شکل شماره (۲-۲-۳-۳) "ب" (۳)، از استاندارد MSS SP-80:1997 - ادامه

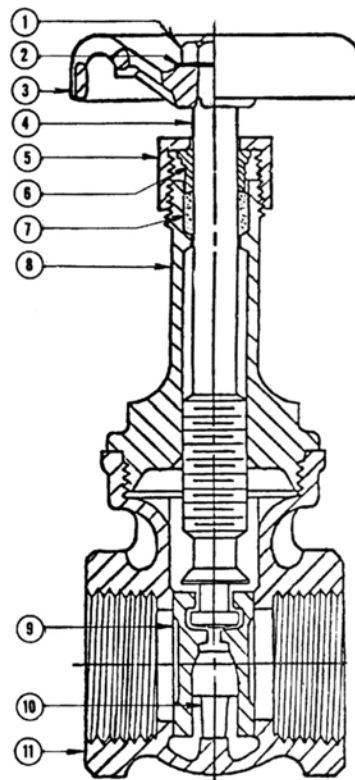
انواع شیرهای کشویی برنزی با اجزای داخلی



PART NAME	
1	HANDWHELL NUT
2	IDENTIFICATION PLATE
3	HANDWHEEL
4	STEM
5	PACKING NUT
6	GLAND
7	PACKING
8	BONNET
9	SPLIT WEDGE
10	BODY

**GATE VALVE
TYPE 3**

گوه ای دوتکه با ساقه بالارونده و دنده داخلی



PART NAME	
1	HANDWHELL NUT
2	IDENTIFICATION PLATE
3	HANDWHEEL
4	STEM
5	PACKING NUT
6	GLAND
7	PACKING
8	BONNET
9	DOUBLE DISK
10	DISK WEDGE
11	BODY

**GATE VALVE
TYPE 4**

دیسکی دوتکه- نشیمن موازی با ساقه

بالارونده و دنده داخلی

(۴) جنس (آلیاژ) قطعات ریختگی شیرهای کشویی ساخته شده از آلیاژهای مس، برحسب کلاس فشار، درجدول شماره

(۲-۲-۳-۳) "ب" (۴) مشخص شده است.

جدول شماره (۲-۲-۸-۳) "ب" (۴)، از استاندارد MSS SP-80:1997

جنس قطعات ریختگی شیرهای کشویی ساخته شده از آلیاژهای مس

کد آلیاژ	استاندارد	کلاس فشار
C 83600	ASTM B62	125 & 150
C 92200	ASTM B61	200, 300 & 350

یادداشت‌های جدول:

- در MSS SP-80 جنس (استاندارد و کد آلیاژ مربوط) تمام اجزای شیرهای کشویی با بدنه برنزی برحسب کلاس فشار و نوع شیر مشخص شده، ولی در جدول فوق فقط استاندارد جنس بدنه و قطعات ریختگی شیردرج شده است.
- برای کار دردمای تا 450°F می‌توان از آلیاژ ASTM B62-C83600 به جای ASTM B61-C92200، برای شیرهای کشویی برنزی با کلاس فشار 200، 300 و 350 استفاده نمود.
- در صورت موافقت سازنده می‌توان از آلیاژ ASTM B61-C92200 هم برای شیرهای کشویی با کلاس فشار 125 و 150 استفاده کرد.

(۵) طبقه‌بندی فشار/ دمای شیرهای کشویی برنزی، در حالت عادی کارکرد سیستم (non-shock)، برحسب کلاس فشار، نوع اتصال و آلیاژ در جدول شماره (۲-۲-۸-۳) "ب" (۵) در واحد آمریکایی (IP) مشخص شده است.

جدول شماره (۲-۲-۸-۵) "ب" (۵)، از استاندارد MSS SP-80:1997

طبقه‌بندی فشار/ دمای شیرهای کشویی برنزی، با اتصال دنده‌ای و فلنجی

PRESSURE – psi								
PRESS. CLASS	125	150			200	300		350
END CONN.	THD	THD	FLG	THD	THD	FLG	THD	THD
TEMP. deg. F	MATERIAL							
	ASTM B-62				ASTM B-61			
-20 To 150	200	300	225	400	1000	600	500	1000
200	185	270	210	375	920	560	475	920
250	170	240	195	350	830	525	450	830
300	155	210	180	325	740	490	425	750
350	140	180	165	300	650	450	400	670
400	-	-	-	275	560	410	375	590
406	125	150	150	-	-	-	-	-
450	120	145	-	250	480	375	350	510
500	-	-	-	225	390	340	325	430
550	-	-	-	200	300	300	300	350

یادداشت‌های جدول:

- در این طبقه‌بندی حداکثر فشار کار مجاز، در حالت عادی کارکرد سیستم (non-shock) برای دمای کار از -20 تا 550°F مشخص شده است.
- اعداد مربوط به فلنج شیرهای کشویی برنزی با اتصال فلنجی از استاندارد ASME B16.24 گرفته شده است.
- برای تعیین حداکثر فشار کار مجاز در دماهای بینابین می‌توان از میانبایی خطی استفاده کرد.
- دمای مشخص شده در جدول، دمای فلز تحت فشار مربوط است، که همان دمای سیال داخل شیر فرض می‌شود.
- فشارهای متناظر با دماهای -20 تا 150°F می‌تواند برای دماهای پایین‌تر نیز مورد استفاده قرار گیرد.

(۶) طبقه‌بندی فشار/ دمای فلنج شیرهای کشویی برنزی با اتصال فلنجی در کلاس‌های فشار 150 و 300، برای آلیاژهای C83600، طبق ASTM B62 و C92200 طبق ASTM B61، در حالت عادی کارکرد سیستم (non-shock) در جدول شماره (۲-۲-۸-۳) "ب" (۶)، که از استاندارد ASME B16.24:2001 گرفته شده، مشخص شده است.

جدول شماره (۲-۲-۸-۳) "ب" (۶)، از استاندارد ASME B16.24:2001

طبقه‌بندی فشار/ دمای فلنج شیرهای کشویی برنزی با اتصال فلنجی

Service Temperature, °F	Working Pressure, psig			
	Class 150		Class 300	
	ASTM B 62 C83600	ASTM B 61 C92200	ASTM B 62 C83600	ASTM B 61 C92200
-20 to 150	225	225	500	500
175	220	220	480	490
200	210	215	465	475
225	205	210	445	465
250	195	205	425	450
275	190	200	410	440
300	180	195	390	425
350	165	180	350	400
400	...	170	...	375
406	150
450	135	160	280	350
500	...	150	...	325
550	...	140	...	300
Test Pressure	350	350	750	750

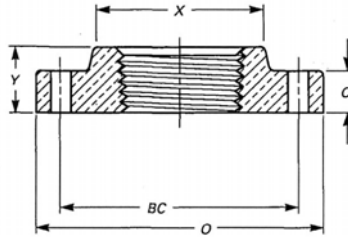
یادداشت های جدول:

- در این جدول حداکثر فشار کار مجاز به تفکیک آلیاژهای C83600 و C92200 طبق استانداردهای ASTM B61, B62 درج شده است، در صورتی که در جدول شماره (۲-۲-۸-۳) "ب" (۵) اعداد مربوط به شیرهای برنزی با اتصال فلنجی در کلاس فشار 150 فقط برای آلیاژ C83600 و در کلاس فشار 300 فقط برای آلیاژ C92200 مشخص شده است.
- فشار آزمایش با آب در کارخانه برای فلنج شیرهای کشویی برنزی با اتصال فلنجی، که در ردیف پایین جدول درج شده است، نباید از 1.5 برابر حداکثر فشار کار مجاز فلنج در دمای 100 °F تجاوز کند.

(۷) اندازه‌های فلنج شیرهای کشویی برنزی با اتصال فلنجی و کلاس فشار 150 در جدول شماره (۲-۲-۸-۳) "ب" (۷) نشان داده شده است.

جدول شماره (۲-۲-۳-۳) "ب" (۷)، از استاندارد ASME B16.24:2001

اندازه فلنج شیرهای کشویی برنزی با اتصال فلنجی و کلاس فشار 150



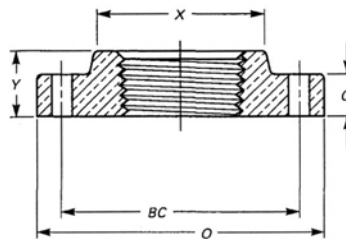
Nominal Pipe Size	Thickness of Flange, [Note (3)]		Bolt Circle	Number of Bolts [Note (4)]	Diameter of Bolts	Diameter of Bolt Hole	Diameter of Hub, Min.	Length Overall, Min.	Diameter of Counter-bore, Max.	Thickness at Recess, Min.
	O	C								
1/2	3.50	0.31	2.38	4	1/2	0.62	1.19	0.59	0.50	0.25
3/4	3.88	0.34	2.75	4	1/2	0.62	1.25	0.62	0.75	0.28
1	4.25	0.38	3.12	4	1/2	0.62	1.94	0.69	1.00	0.31
1 1/4	4.62	0.41	3.50	4	1/2	0.62	2.31	0.81	1.25	0.34
1 1/2	5.00	0.44	3.88	4	1/2	0.62	2.56	0.88	1.50	0.38
2	6.00	0.50	4.75	4	5/8	0.75	3.06	1.00	2.00	0.44
2 1/2	7.00	0.56	5.50	4	5/8	0.75	3.56	1.12	2.50	0.50
3	7.50	0.62	6.00	4	5/8	0.75	4.25	1.19	3.00	0.56

GENERAL NOTE: Dimensions are in inches.

(۸) اندازه‌های فلنج شیرهای کشویی برنزی با اتصال فلنجی و کلاس فشار 300 در جدول شماره (۲-۲-۳-۳) "ب" (۸) نشان داده شده است.

جدول شماره (۲-۲-۳-۳) "ب" (۸)، از استاندارد ASME B16.24:2001

اندازه فلنج شیرهای کشویی برنزی با اتصال فلنجی و کلاس فشار 300



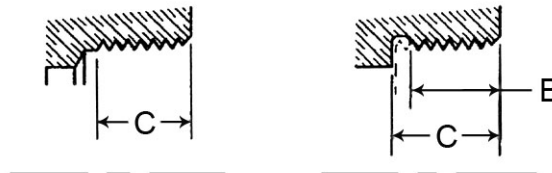
Nominal Pipe Size	Thickness of Flange, [Note (3)]		Bolt Circle	Number of Bolts	Diameter of Bolts	Diameter of Bolt Hole	Diameter of Hub, Min.	Length Overall, Min.	Diameter of Counter-bore, Max.	Thickness at Recess, Min.
	O	C								
1/2	3.75	0.50	2.62	4	1/2	0.62	1.19	0.59	0.50	0.44
3/4	4.62	0.53	3.25	4	5/8	0.75	1.50	0.62	0.75	0.47
1	4.88	0.59	3.50	4	5/8	0.75	1.94	0.69	1.00	0.53
1 1/4	5.25	0.62	3.88	4	5/8	0.75	2.31	0.81	1.25	0.56
1 1/2	6.12	0.69	4.50	4	3/4	0.88	2.56	0.88	1.50	0.62
2	6.50	0.75	5.00	8	5/8	0.75	3.06	1.00	2.00	0.69
2 1/2	7.50	0.81	5.88	8	3/4	0.88	3.56	1.12	2.50	0.75
3	8.25	0.91	6.62	8	3/4	0.88	4.25	1.19	3.00	0.84

GENERAL NOTE: Dimensions are in inches.

(۹) در شیرهای کشویی برنزی با اتصال دنده‌ای قسمت‌های دنده شده (ورودی و خروجی) بدنه شیر باید به شکل چند ضلعی منظم، یا دایره‌ای شکل همراه با برجستگی (آچارگیر) باشد. دنده‌ها باید منطبق با الزامات مشخص شده در استاندارد ASME B1.20.1 باشد.

طول دنده‌ها که در جدول شماره (۲-۲-۸-۳) "ب" (۹) مشخص شده است، باید اندازه پخی انتهایی پیچ را پوشش دهد.

جدول شماره (۲-۲-۸-۳) "ب" (۹)، از استاندارد MSS SP-80:1997
حداقل طول وعمق دنده‌ها در شیرهای کشویی برنزی با اتصال دنده‌ای



Nominal Pipe Size	B Length of Thread (minimum)	C Depth of Thread Chamber (minimum)
	Inches	Inches
1/8	0.25	0.35
1/4	0.28	0.40
3/8	0.31	0.42
1/2	0.37	0.54
3/4	0.44	0.57
1	0.51	0.70
1-1/4	0.60	0.71
1-1/2	0.62	0.75
2	0.67	0.79
2-1/2	0.82	1.14
3	0.88	1.20

- (۱۰) پیچ و مهره مناسب برای کاربرد با فلنج‌های ساخته شده از آلیاژهای مس با شرایط زیرانتخاب می شود:
- چنانچه استفاده از پیچ و مهره فولادی مورد نظر باشد، تنش مجاز نباید کمتر از مقادیر تعیین شده در ASTM A193-grade B باشد. استفاده از سایر مصالح، در صورت دارا بودن حداقل مقاومت تعیین شده برای هر اتصال فلنجی مجاز است.
 - استفاده از فولاد کربن دار (carbon steel) طبق ASTM A307 برای دماهای پایین تر از 20°F و بالاتر از 400°F فقط برای کلاس‌های فشار 150 و 300 مجاز است.
 - استفاده از پیچ و مهره‌های غیر آهنی و یا سایر مواد با رعایت کلاس فشار، دمای کاربرد، حداقل مقاومت تسلیم (yield strength) و سایر الزامات مشخص شده در استانداردها و مقررات مربوط مجاز است.

(۱۱) واشر آب‌بندی (gasket) مناسب، برای کاربرد با فلنج‌های ساخته شده از آلیاژهای مس، باید با توجه به (۲-۲-۶-۳) "ج" انتخاب شود.

(۱۲) بدنه شیر کشویی برنزی باید هنگام آزمایش با آب یا هوا (shell test)، متناسب با نوع اتصال و کلاس فشار، تحت فشارهای حداقل تعیین شده در جدول شماره (۲-۲-۸-۳) "ب" (۱۲) بدون بروز نشتی، مقاومت کند.

جدول شماره (۳-۸-۲-۲) "ب" (۱۲)، از استاندارد MSS SP-80:1997

حداقل فشار آزمایش بدنه شیر کشویی برنزی با آب یا هوا - اتصال دنده‌ای و لحیمی

Pressure	SHELL TEST PRESSUE-MINIMUM	
	Air	Water
Class	psi	psi
125	80	300
150	80	450
200	80	600
300	80	900
350	80	1500

جدول شماره (۳-۸-۲-۲) "ب" (۱۲)، از استاندارد MSS SP-80:1997 - ادامه

حداقل فشار آزمایش بدنه شیر کشویی برنزی با آب یا هوا - اتصال فلنجی

Pressure	SHELL TEST PRESSUE-MINIMUM	
	Air	Water
Class	psi	psi
150	80	350
300	80	750

(۱۳) نشیمن شیر کشویی برنزی باید هنگام آزمایش با آب یا هوا (Seat Test)، متناسب با نوع اتصال و کلاس فشار،

تحت فشارهای حداقل تعیین شده در جدول شماره (۳-۸-۲-۲) "ب" (۱۳) با شرایط زیر مقاومت کند.

- حداکثر میزان نشتی، 10 میلی‌لیتر آب در ساعت به ازای هر اینچ قطر نامی شیر (NPS) یا 0.1 فوت مکعب (استاندارد) هوا در ساعت (50 میلی‌لیتر استاندارد هوا در دقیقه) به ازای هر اینچ قطر نامی شیر، مشخص شده است.

جدول شماره (۳-۸-۲-۲) "ب" (۱۳)، از استاندارد MSS SP-80:1997

حداقل فشار آزمایش نشیمن شیر کشویی برنزی با آب یا هوا - اتصال دنده‌ای و لحیمی

Pressure	SEAT TEST PRESSUE-MINIMUM	
	Air	Water
Class	psi	psi
125	80	200
150	80	300
200	80	400
300	80	600
350	80	1000

حداقل فشار آزمایش نشیمن شیر کشویی برنزی با آب یا هوا - اتصال فلنجی

Pressure	SEAT TEST PRESSUE-MINIMUM	
	Air	Water
Class	psi	psi
150	80	225
300	80	500

۲-۲-۳ شیرهای کشویی از آلیاژهای مس

پ) شیرهای کشویی از آلیاژهای مس دراستانداردهای JIS

(۱) شیرهای کشویی برنزی (bronze) با اتصال دنده‌ای، لچیمی و فلنجی، در استاندارد JIS B 2011:1994 تعریف و طبقه‌بندی شده‌است. این استاندارد به شیرهای کشویی برنزی اختصاص ندارد و شیرهای کف‌فلزی، گوشه‌ای و یک-طرفه برنزی را نیز در بر می‌گیرد.

(۲) اندازه نامی و فشار شیرهای کشویی برنزی با اتصال دنده‌ای، لچیمی و فلنجی، طبق استاندارد JIS B 2011 در جدول شماره (۲-۲-۳) "پ" (۲)، مشخص شده‌است.

جدول شماره (۲-۲-۳) "پ" (۲)، از استاندارد JIS B 2011:1994

اندازه نامی و فشار نامی شیرهای کشویی برنزی

اندازه نامی												نوع اتصال	فشار نامی (بار)
100	80	65	50	40	32	25	20	15	10	8	A		
4	3	2½	2	1½	1¼	1	¾	½	⅜	¼	B		
-	○	○	○	○	○	○	○	○	○	-	-	دنده‌ای	5K
-	-	-	○	○	○	○	○	○	○	-	-	لچیمی	
-	○	○	○	○	○	○	○	○	○	-	-	دنده‌ای	10K
-	-	-	○	○	○	○	○	○	○	-	-	لچیمی	
-	⊙	⊙	⊙	⊙	⊙	⊙	⊙	-	-	-	-	فلنجی	

یادداشت‌های جدول:

- شیرهای با اتصال لچیمی فقط در لوله‌کشی با لوله مسی کاربرد دارد.
- علامت ○: شیر می‌تواند با اندازه نامی ردیف A یا B انتخاب شود.
- علامت ⊙: شیر می‌تواند با اندازه نامی ردیف A انتخاب شود.

(۳) حداکثر فشار کار مجاز شیرهای کشویی برنزی، طبق استاندارد JIS B 2011 و با توجه به شرایط سیال و فشار نامی شیر، در جدول شماره (۲-۲-۸-۳) "پ" (۳) نشان داده شده است.

جدول شماره (۲-۲-۸-۳) "پ" (۳)، از استاندارد JIS B 2011:1994

حداکثر فشار کار مجاز شیرهای کشویی برنزی با اتصال فلنجی و فشار نامی 10 بار

حداکثر فشار کار مجاز				نوع سیال و شرایط کاربرد
شیر با فشار نامی 10 بار		شیر با فشار نامی 5 بار		
میلیون پاسکال	کیلوگرم بر سانتی متر مربع	میلیون پاسکال	کیلوگرم بر سانتی متر مربع	
0.98 0.83 ^o	10 8.5 ^o	0.49	5	آب با جریان غیریکنواخت و حداکثر تا 120°C
1.37 1.18 ^o	14 12 ^o	0.69 ^o	7 ^o	آب با جریان یکنواخت و حداکثر تا 120°C
0.98 0.69 ^o	10 7 ^o	0.29 0.20	3 2 ^o	بخار اشباع ^o

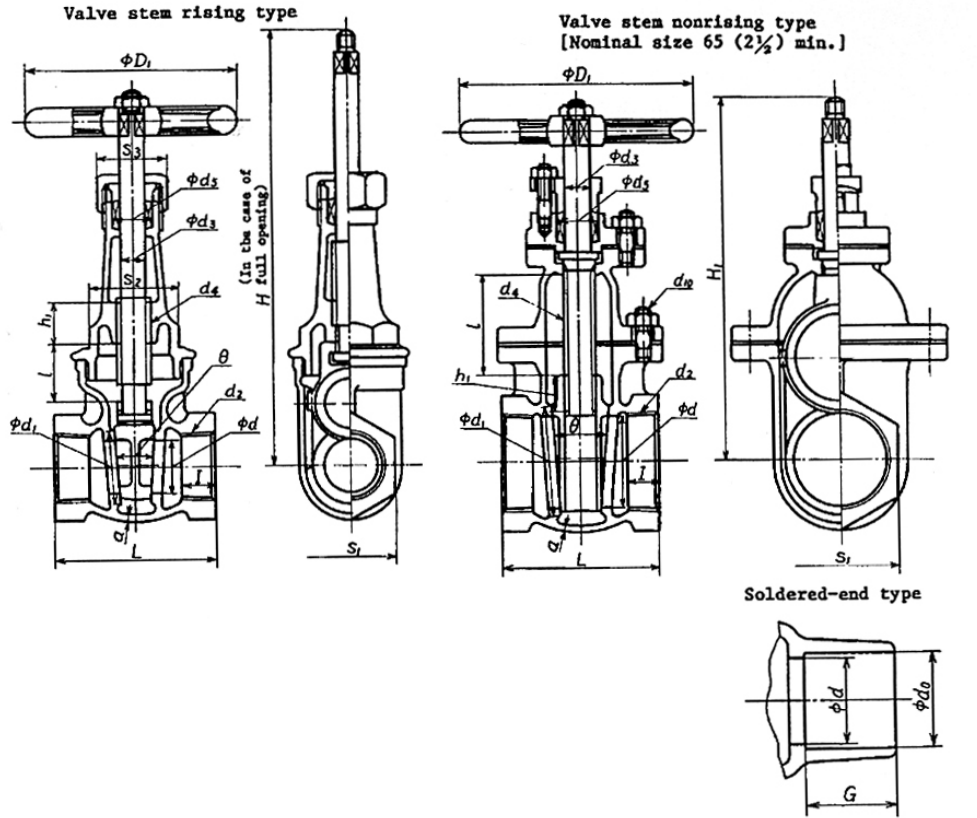
یادداشت‌های جدول:

- ارقام مربوط به بخار اشباع نباید برای شیرهای با اتصال لچیمی بکار رود.
 - ◎ فقط برای شیرهای کشویی
 - استفاده از این ارقام در مورد شیرهای با اتصال لچیمی، برای اندازه نامی 32 (1¼) مجاز است.
- (۴) جنس بدنه، سرپوش و دیسک شیرهای کشویی برنزی، طبق استاندارد JIS H 5111 از BC6 مشخص شده است.

(۵) فشار آزمایش بدنه شیر (درحالت باز) با آب، (و دمای حداکثر 120°C) 1.5 برابر حداکثر فشار کار مجاز شیر برای حالت یکنواخت جریان است. این فشار برای آزمایش نشتی نشیمن شیر 1.1 برابر حداکثر فشار کار مجاز مشخص شده است.

(۶) اندازه شیرهای کشویی برنزی با اتصال دنده‌ای یا لچیمی، و فشار کار بار (5K)، در شکل و جدول شماره (۲-۲-۸-۳) "پ" (۶) نشان داده شده است.

شکل و جدول شماره (۲-۲-۳) "پ" (۶)، از استاندارد JIS B 2011:1994
 اندازه شیرهای کشویی برنزی، با اتصال دنده‌ای یا لجمی و فشارنامی ۵ بار



Unit: mm

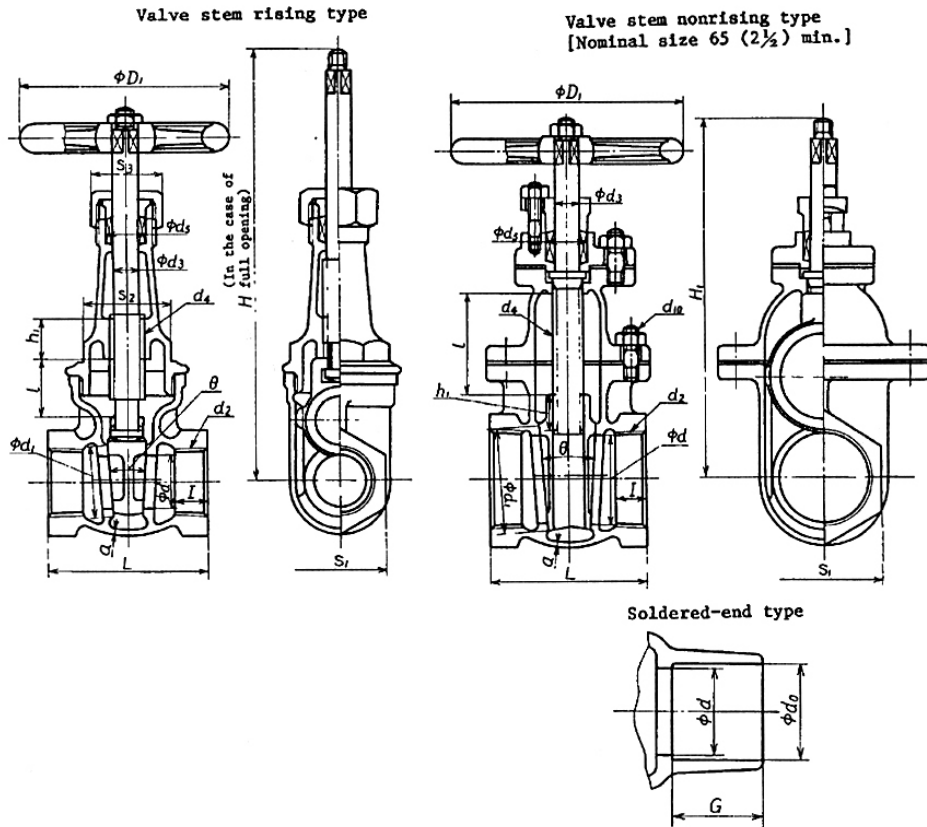
Nominal size		Valve seat bore		Face to face dimensions		d_2		H	H_1	l	D_1	Valve body					Valve stem		θ	d_4	h_1	Width across flats		
A	B	d	L	Nominal designation of screw thread	Length of effective threaded portion	(Informative reference)	(Informative reference)	(Informative reference)	(Informative reference)	(Informative reference)	(Min.)	a	Bolt	d_0	c	d_2	Nominal designation of screw thread	(Informative reference)	(Informative reference)	(Min.)	s_1	s_2	s_3	
15	(1/2)	15	50	R _c 1/2	12	145	—	18	63	2	20	—	—	16.03	15.93	12.7	8.5	Tr12×3(TW12)	8°	14.5	12	29	26	26
20	(3/4)	20	60	R _c 3/4	14	165	—	24	63	2.5	25	—	—	22.38	22.28	19.1	8.5	Tr12×3(TW12)	8°	14.5	12	35	29	26
25	(1)	25	65	R _c 1	16	190	—	29	80	2.5	31	—	—	28.75	28.65	23.1	10	Tr14×3(TW14)	8°	16	14	44	32	29
32	(1 1/2)	32	75	R _c 1 1/4	18	225	—	36	100	3	38	—	—	35.10	35.00	24.6	11	Tr16×4(TW16)	8°	18	17	54	38	32
40	(1 1/2)	40	85	R _c 1 1/2	19	255	—	45	100	3.5	47	—	—	41.48	41.35	27.7	11	Tr16×4(TW16)	8°	18	17	60	46	32
50	(2)	50	95	R _c 2	21	305	—	55	125	4	58	—	—	54.18	54.05	34.0	13	Tr18×4(TW18)	8°	21	20	74	58	38
65	(2 1/2)	65	115	R _c 2 1/2	24	400	240	72	140	4.5	75	M12	6	—	—	—	15	Tr20×4(TW20)	8°	23	24	90	75	41
80	(3)	80	130	R _c 3	26	460	280	88	180	5	92	M12	8	—	—	—	16	Tr22×5(TW22)	8°	26	27	105	85	46

- Remarks
1. L shall not be applicable to the soldered-end type.
 2. d_2 shall be in accordance with JIS B 0203.
 3. d_4 shall be in accordance with JIS B 0216. It may also be in accordance with JIS B 0222, but it should preferably not be used for a newly designed valve.
 4. d_0 shall be in accordance with JIS B 0205.
 5. (Informative reference) shows the informative reference dimension.
 6. (Min.) shows the minimum dimension.
 7. (Max.) shows the maximum dimension.

(۷) اندازه شیرهای کشویی برنزی با اتصال دنده‌ای یا لجمی، و فشار کار ۱۰ بار (10K)، در شکل و جدول شماره (۲-۲-۳) "پ" (۷) نشان داده شده‌است.

شکل شماره (۲-۲-۳-۳) "پ" (۷)، از استاندارد JIS B 2011:1994

اندازه شیرهای کشویی برنزی، با اتصال دنده‌ای یا لجمی و فشار نامی 10 بار



Unit: mm

Nominal size	Valve seat bore dimensions		d_2	H	H_1	l	D_1	Valve body					Valve stem		θ	d_5	h_1	Width across flats					
	A	B						d	L	Nominal designation of screw thread	l	d_1	d_3	G				d_4	d_3	d_4	s_1	s_2	s_3
15 (1/2)	15	55	Rc 1/2	12	150	—	19	63	3	21	—	—	16.03	15.93	12.7	8.5	Tr12x3 (TW12)	8°	14.5	12	29	26	26
20 (3/4)	20	65	Rc 3/4	14	175	—	24	80	3	26	—	—	22.38	22.28	19.1	10	Tr14x3 (TW14)	8°	16	14	35	32	29
25 (1)	25	70	Rc 1	16	205	—	30	100	3.5	32	—	—	28.75	28.65	23.1	11	Tr16x4 (TW16)	8°	18	17	44	38	32
32 (1 1/4)	32	80	Rc 1 1/4	18	245	—	37	125	3.5	40	—	—	35.10	35.00	24.6	13	Tr18x4 (TW18)	8°	21	20	54	46	38
40 (1 1/2)	40	90	Rc 1 1/2	19	275	—	46	125	4	49	—	—	41.48	41.35	27.7	13	Tr18x4 (TW18)	8°	21	20	60	50	38
50 (2)	50	100	Rc 2	21	325	—	57	140	4.5	60	—	—	54.18	54.05	34.0	15	Tr20x4 (TW20)	8°	23	24	74	63	41
65 (2 1/2)	65	120	Rc 2 1/2	24	430	260	73	180	5.5	77	M12	6	—	—	—	16	Tr22x5 (TW22)	8°	26	27	90	80	46
80 (3)	80	140	Rc 3	26	490	295	89	200	6	94	M12	8	—	—	—	18	Tr24x5 (TW24)	8°	28	30	105	90	50

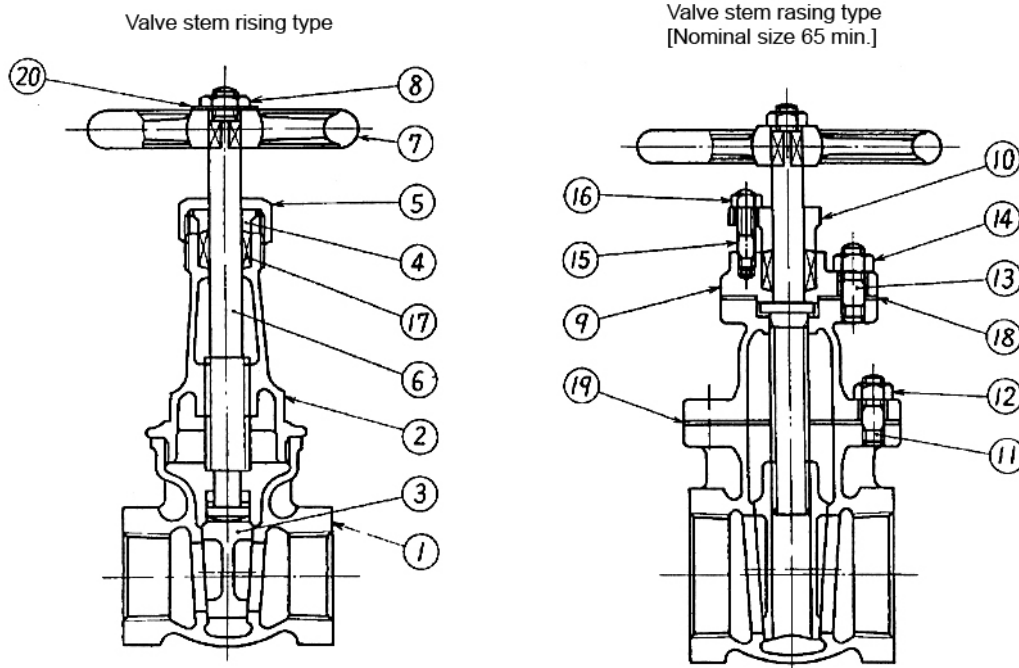
- Remarks
1. L shall not be applicable to the soldered-end type.
 2. d_2 shall be in accordance with JIS B 0203.
 3. d_4 shall be in accordance with JIS B 0216. It may also be in accordance with JIS B 0222, but it should preferably not be used for a newly designed valve.
 4. d_{10} shall be in accordance with JIS B 0205.
 5. (Informative reference) shows the informative reference dimension.
 6. (Min.) shows the minimum dimension.
 7. (Max.) shows the maximum dimension.

اجزای شیرهای کشویی برنزی با اتصال دنده‌ای یا لجمی، طبق استاندارد JIS B 2011 در شکل و جدول (۸)

شماره (۲-۲-۳-۳) "پ" (۸) نشان داده شده است.

شکل و جدول شماره (۲-۲-۸-۳) "پ" (۸)، از استاندارد JIS B 2011:1994

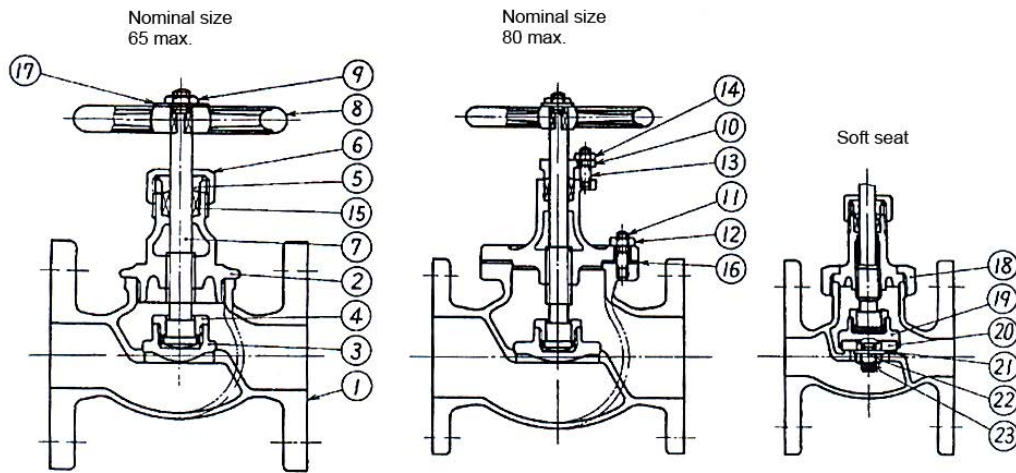
اجزای شیرهای کشویی برنزی با اتصال دنده‌ای یا لجمی



Part number	Name of parts	Part number	Name of parts
1	Valve body	11	Bonnet bolt
2	Bonnet	12	Hexagon nut
3	Valve disk	13	Stud
4	Gland ring	14	Hexagon nut
5	Gland nut	15	Gland
6	Valve stem	16	Hexagon nut
7	Hand wheel	17	Packing
8	Hexagon nut	18	Gasket
9	Packing box	19	Gasket
10	Gland	20	Identification plate

(۱۰) اجزای شیرهای کشویی برنزی با اتصال فلنجی، طبق استاندارد JIS B 2011 در شکل و جدول شماره (۳-۸-۲-۲) "پ" (۱۰) نشان داده شده است.

شکل و جدول شماره (۳-۸-۲-۲) "پ" (۱۰)، از استاندارد JIS B 2011:1994
اجزای شیرهای کشویی برنزی با اتصال فلنجی



Part number	Name of parts	Part number	Name of parts
1	Valve body	13	Gland bolt
2	Bonnet	14	Hexagon nut
3	Valve disk	15	Packing
4	Valve guard	16	Gasket
5	Gland ring	17	Identification plate
6	Gland nut	18	Union nut
7	Valve stem	19	Disk holder
8	Handwheel	20	Seat soft
9	Hexagon nut	21	Seat holder
10	Gland	22	Hexagon nut
11	Bonnet bolt	23	Gasket
12	Hexagon nut		

۲ تاسیسات گرمایی، تعویض هوا و تهویه مطبوع
۲-۲ لوله کشی

۹-۲-۲ شیرهای کف فلزی

مشخصات فنی عمومی
تاسیسات مکانیکی ساختمان

نشریه ۱-۱۲۸

جلد اول

۲-۲-۹ شیرهای کف‌فلزی

فهرست

صفحه	عنوان	شناسه
۱ از ۴۷	شیرهای کف‌فلزی چدنی	۲-۹-۱
۱ از ۴۷	شیرهای کف‌فلزی چدنی در استانداردهای EN	الف
۶ از ۴۷	شیرهای کف‌فلزی چدنی در استانداردهای ANSI	ب
۱۲ از ۴۷	شیرهای کف‌فلزی چدنی در استانداردهای JIS	پ
۱۵ از ۴۷	شیرهای کف‌فلزی فولادی	۲-۹-۲
۱۵ از ۴۷	شیرهای کف‌فلزی فولادی در استانداردهای EN	الف
۱۹ از ۴۷	شیرهای کف‌فلزی فولادی در استانداردهای ANSI	ب
۲۱ از ۴۷	شیرهای کف‌فلزی فولادی در استانداردهای JIS	پ
۲۴ از ۴۷	شیرهای کف‌فلزی از آلیاژهای مس	۲-۹-۳
۲۴ از ۴۷	شیرهای کف‌فلزی از آلیاژهای مس در استانداردهای BS	الف
۲۸ از ۴۷	شیرهای کف‌فلزی از آلیاژهای مس در استانداردهای ANSI	ب
۳۶ از ۴۷	شیرهای کف‌فلزی از آلیاژهای مس در استانداردهای JIS	پ

۲-۲-۹-۱ شیرهای کف فلزی چدنی

(الف) شیرهای کف فلزی چدنی در استانداردهای EN

(۱) استاندارد EN 13789:2002 الزامات شیرهای کف فلزی چدنی نوع مستقیم، گوشه‌ای و مورب، با انتهای فلنجی و دنده‌ای را برای مصارف عمومی و صنعتی، از اندازه نامی 10 (DN10) تا 400 (DN400) برای اتصال فلنجی و از ½ تا 2 برای اتصال دنده‌ای را مشخص می‌کند. این استاندارد جایگزین استانداردهای DIN 3356-2:1982 و BS 5152:1974، با موضوع شیرهای کف فلزی چدنی شده‌است.

- در این قسمت از مشخصات، شیرهای کف فلزی چدنی با اتصال فلنجی بررسی می‌شود.

(۲) فشار نامی شیرهای کف فلزی چدنی در استاندارد EN 13789، به صورت زیر مشخص شده‌است:

- برای شیرهای با انتهای فلنجی، PN6، PN10، PN16، PN25 و PN40

- برای شیرهای با انتهای دنده‌ای PN6، PN10 و PN16

(۳) جنس بدنه (body) و سرپوش (bonnet) شیرهای کف فلزی چدنی استاندارد EN 13789 از جدول شماره (۲-۲-۹-۱) "الف" (۳) انتخاب می‌شود. در انتخاب هر شیر، محدودیت‌های کاربردی که در استاندارد (جنس) ویژه هر شیر مشخص شده‌است باید رعایت شود.

جدول شماره (۲-۲-۹-۱) "الف" (۳)، از استاندارد EN 13789:2002

جنس بدنه و سرپوش شیرهای کف فلزی چدنی

Graphite structure	European Standard	R_m N/mm ²	Designation	
			Short name	Number
Grey cast iron	EN 1561:1997	200 ^a	EN-GJL-200	EN-JL1030
	EN 1561:1997	250	EN-GJL-250	EN-JL1040
Spheroidal graphite cast iron	EN 1563:1997	350	EN-GJS-350-22-LT	EN-JS1015
	EN 1563:1997	350	EN-GJS-350-22-RT	EN-JS1014
	EN 1563:1997	400	EN-GJS-400-18-LT	EN-JS1025
	EN 1563:1997	400	EN-GJS-400-18-RT	EN-JS1024
	EN 1563:1997	400	EN-GJS-400-15	EN-JS1030
	EN 1563:1997	500	EN-GJS-500-7	EN-JS1050
	EN 1563:1997	600	EN-GJS-600-3	EN-JS1060
	EN 545:2002	450-5	EN-545-420-5	-
Malleable cast iron	EN 1562:1997	300	EN-GJMB-300-6	EN-JM1110
	EN 1562:1997	350	EN-GJMB-350-10	EN-JM1130

^a Grade 200 shall not be used with PN 25 flanges and connections.

یادداشت‌های جدول:

- جدول بر اساس چدن‌های مختلف (خاکستری، نشکن و چکش‌خوار) مورد استفاده در ساخت شیر تنظیم شده‌است.
- استاندارد جنس مربوط به هر نوع چدن و رده فشار آن (R_m) در جدول درج شده‌است.
- برای مشخص کردن نوع شیر انتخابی، می‌توان از شماره و نام کوتاه آن در جدول استفاده کرد.
- برای شیرهای با فشار نامی PN40، فقط استفاده از شیرهای ساخته شده از چدن گرافیتی کروی (spheroidal graphite) مجاز است.
- جوشکاری بدنه و سرپوش شیر، از جنس چدن خاکستری، مجاز نیست.

(۴) اجزای داخلی (internal parts) شیر که در تماس با سیال باشد، باید از جنسی ساخته شود که حداقل مقاومت آن در برابر خوردگی برابر جنس بدنه و سرپوش شیر باشد.

(۵) رده (grade) و استاندارد مربوط به جنس فلنجهای چدنی بر حسب نوع چدن (DI، GI و MI) و فشار نامی در جدول شماره (۲-۲-۹-۱) "الف" (۵)، نشان داده شده است. علامت (X) به معنی مناسب بودن جنس (grade) معین شده، برای فشار نامی (PN) مشخص شده در جدول، است.

جدول شماره (۲-۲-۹-۱) "الف" (۵)، از استاندارد EN 1092-2:1997

جنس فلنجهای چدنی

Materials and assigned PN values									
Type	Material Reference standard	Grade	PN						
			2.5	6	10	16	25	40	63
Ductile iron DI	ISO 1083:1987	350-22			X	X	X	X	X
	ISO 1083:1987	400-15			X	X	X	X	X
	ISO 1083:1987	400-18			X	X	X	X	X
	EN 545	420-5			X	X	X	X	X
	ISO 1083:1987	500-7			X	X	X	X	X
	ISO 1083:1987	600-3			X	X	X	X	X
Grey iron GI	ISO 1853:1988	200	X	X	X	X			
	ISO 1853:1988	250	X	X	X	X	X	X	
Malleable iron MI	ISO 5922:1981	B30-06		X	X	X			
	ISO 5922:1981	B32-12		X	X	X	X	X	
	ISO 5922:1981	B35-10		X	X	X	X	X	

(۶) طبقه‌بندی فشار/دمای شیرهای کف‌فلزی چدنی، در استاندارد EN 13789، باید با رده (جنس معادل) مواد ISO در EN 1092-2 مطابقت داشته‌باشد. در جدول شماره (۲-۲-۹-۱) "الف" (۶)، رده‌های (grade) معادل جنس بدنه و سرپوش شیر در استانداردهای ISO با استانداردهای نظیر در EN، مطابق با جدول شماره (۲-۲-۹-۱) "الف" (۳)، مشخص شده‌است.

جدول شماره (۲-۲-۹-۱) "الف" (۶)، از استاندارد EN 13789:2002

جنس بدنه و سرپوش شیرهای کف‌فلزی چدنی - استانداردهای ISO معادل EN

Graphite structure	European Standard	Grade	International Standard	Grade
Grey cast iron	EN 1561:1997	EN-GJL-200	ISO 185:1988	200
	EN 1561:1997	EN-GJL-250	ISO 185:1988	250
Spheroidal graphite cast iron	EN 1561:1997	EN-GJS-350-22-LT	ISO 1083:1987	350-22
	EN 1561:1997	EN-GJS-350-22-RT	ISO 1083:1987	350-22
	EN 1561:1997	EN-GJS-400-18-LT	ISO 1083:1987	400-18
	EN 1561:1997	EN-GJS-400-18-RT	ISO 1083:1987	400-18
	EN 1561:1997	EN-GJS-400-15	ISO 1083:1987	400-15
	EN 1561:1997	EN-GJS-400-7	ISO 1083:1987	500-7
	EN 1561:1997	EN-GJS-400-3	ISO 1083:1987	600-3
Malleable cast iron	EN 1562:1997	EN-GJMB-300-6	ISO 5922:1981	B30-06
	EN 1562:1997	EN-GJMB-350-10	ISO 1083:1987	B35-10

(۷) طبقه‌بندی فشار/دمای شیرهای چدنی، بر حسب نوع چدن در جدول‌های شماره (۲-۲-۹-۱) "الف" (۷) نشان داده شده است.

جدول شماره (۲-۲-۱) "الف" (۷) از استاندارد EN 1092-2:1997

طبقه‌بندی فشار/دمای شیرهای کف فلزی، ساخته شده از چدن نشکن با مقاومت بالا

Pressure/temperature ratings for high strength ductile iron flanges (EN 545 grade 4520 5 and ISO 1083:1987 grades 500-7 and 600-3 ¹⁾)						
PN	Temperature °C					
	-10 to 120	150	200	250	300	350
	Allowable non-shock pressure in bar					
10	10	9.5	9	8	7	5.5
16	16	15.2	14.4	12.8	11.2	8.8
25	25	23.8	22.5	20	17.5	13.8
40	40	38	36	32	28	22
63	63	60.8	57.6	51.2	44.8	35.2

¹⁾ Ductile iron grade 600-3 flanges are applications up to a temperature of 120 °C.

جدول شماره (۲-۲-۱) "الف" (۷)، از استاندارد EN 1092-2:1997- ادامه

طبقه‌بندی فشار/دمای شیرهای کف فلزی، ساخته شده از چدن نشکن با مقاومت پایین

Pressure/temperature ratings for high strength ductile iron flanges (ISO 1083:1987 grades 350-22, 400-15 and 400-18)						
PN	Temperature °C					
	-10 to 120	150	200	250	300	350
	Allowable non-shock pressure in bar					
10	10	9.7	9.2	8.7	8	7
16	16	15.5	14.7	13.9	12.8	11.2
25	25	24.3	23	21.8	20	17.5
40	40	38.8	36.8	34.8	32	28
63	63	62	58.8	55.6	51.2	44.8

جدول شماره (۲-۲-۱) "الف" (۷)، از استاندارد EN 1092-2:1997- ادامه

طبقه‌بندی فشار/دمای شیرهای کف فلزی، ساخته شده از چدن خاکستری

Pressure/temperature ratings for high strength ductile iron flanges (ISO 185:1988 grades 200 and 250)						
PN	Temperature °C					
	-10 to 120	150	200	250	300	350
	Allowable non-shock pressure in bar					
2.5	2.5	2.3	2.1	2	1.9	1.5
6	6	5.4	5	4.8	4.4	3.6
10	10	9	8.4	8	7.4	6
16	16	14.4	13.4	12.8	11.8	9.6
25	25	22.5	21	20	18.5	15
40	40	36	33.6	32	29.6	24

جدول شماره (۲-۲-۱) "الف" (۷)، از استاندارد EN 1092-2:1997- ادامه

طبقه‌بندی فشار/دمای شیرهای کف فلزی، ساخته شده از چدن چکش خوار

Pressure/temperature ratings for high strength ductile iron flanges (ISO 1083:1987 grades 350-22, 400-15 and 400-18)						
PN	Temperature °C					
	-10 to 120	150	200	250	300	350
	Allowable non-shock pressure in bar					
6	6	5.8	5.5	5.2	4.8	4.2
10	10	9.7	9.2	8.7	8	7
16	16	15.5	14.7	13.9	12.8	11.2
25	25	24.3	23	21.8	20	17.5
40	40	38.8	36.8	34.8	32	28

یادداشت جدول‌های شماره (۲-۲-۱) "الف" (۷):

- فشارهای کار مجاز تعیین شده برای هر دما در حالت عادی کارکرد سیستم (non-shock) است.
- طبقه‌بندی فشار/دمای شیر، الزاماً همان طبقه‌بندی فشار/دمای مجموعه سیستم (لوله‌کشی) نیست.
- جنس واشر آب‌بندی می‌تواند محدودیت‌هایی را در طبقه‌بندی فشار/دمای اتصال فلنجی ایجاد کند.
- برای محاسبه فشار مجاز در دماهای بینابین، میانمایی خطی مجاز است.

(۸) طول شیرهای کف فلزی چدنی نوع مستقیم و مورب با اتصال فلنجی برای سری‌های اصلی و بر حسب فشار نامی در جدول شماره (۲-۲-۹-۱) "الف" (۸) نشان داده شده است.

جدول شماره (۲-۲-۹-۱) "الف" (۸) از استاندارد EN 558-1:1995

طول شیرهای کف فلزی چدنی نوع مستقیم و مورب با اتصال فلنجی

Basic series	400	350	300	250	200	150	125	100	80	65	50	40	DN	طول شیر (mm)
1	1100	980	850	730	600	480	400	350	310	290	230	200	PN6 PN10 PN16	
10	914	787	698	622	495	356 ¹⁾	330 ¹⁾	292	241	216	203	165		
14	-	-	270	250	230	210	200	190	180	170	150	140	PN25 PN40	
1	1100	980	850	730	600	480	400	350	310	290	230	200		
14	-	-	270	250	230	210	200	190	180	170	150	140		
21	864	638	711	622	533	444	400	356	318	292	267	241		

¹⁾ For PN10 and PN16, use 965(DN450)

(۹) طول شیرهای کف فلزی چدنی نوع گوشه‌ای با اتصال فلنجی، برای سری‌های اصلی و بر حسب فشار نامی در جدول شماره (۲-۲-۹-۱) "الف" (۹) نشان داده شده است.

جدول شماره (۲-۲-۹-۱) "الف" (۹)، از استاندارد EN 558-1:1995

طول شیرهای کف فلزی چدنی نوع گوشه‌ای با اتصال فلنجی

Basic series	400	350	300	250	200	150	125	100	80	65	50	40	DN	طول شیر (mm)
8	475	425	375	325	275	225	200	175	155	145	128	115	PN10 PN16	
11	457	394	349	311	248	203 ¹⁾	178 ¹⁾	146	121	108	102	83		
8	475	425	375	325	275	225	200	175	155	145	128	115	PN25 PN40	

¹⁾ For PN10 and PN16, use 165(DN125) or 178(DN150)

(۱۰) رواداری مربوط به اندازه طول شیرهای کف فلزی چدنی با اتصال فلنجی در جدول شماره (۲-۲-۹-۱) "الف" (۱۰) نشان داده شده است.

جدول شماره (۲-۲-۹-۱) "الف" (۱۰) از استاندارد EN 558-1:1995

رواداری مربوط به اندازه طول شیرهای کف فلزی چدنی با اتصال فلنجی

Dimensions in mm		
FTF or CTF dimensions		Tolerance
Above	UP to and including	
0	250	±2
250	500	±3
500	800	±4
800	1 000	±5
1 000	1 600	±6
1 600	2 250	±8

(۱۱) الزامات مربوط به فلنج شیرهای چدنی که از استاندارد EN 1092-2 گرفته شده، در قسمت (۲-۲-۸-۱) "الف" مشخص شده است. این استاندارد که در سال ۱۹۹۷ جایگزین استانداردهای DIN2530:1976 تا DIN2535:1976، DIN28604:1990 تا DIN28607:1990، قسمت‌هایی از استانداردهای DIN2500:1966، DIN2501-1:1972 و DIN2526:1975 و همچنین BS4504:SECTION3.2:1989 شده است، الزامات فلنج‌های گرد چدنی (نشکن)،

خاکستری و چکش خوار) برای اندازه های نامی DN10 تا DN4000 و فشارنامی از PN2.5 تا PN63 را مشخص می کند. در استاندارد EN 1092-2:1997، نوع فلنج، سطح تماس، EN 1092-2:1997، نوع فلنج، سطح تماس، اندازه ها و رواداری‌ها، اندازه پیچ و مهره، علامت گذاری، آزمایش، تضمین کیفیت و جنس، همراه با طبقه بندی فشار/دما (P/T rating) مشخص شده است.

(۱۲) پیچ و مهره باید متناسب با فشار، دما، جنس فلنج و واشر آب بندی انتخاب شود. برای اتصال دو فلنج مقابل که حداقل یکی از آنها چدنی خاکستری است، پیچ و مهره ای با حداکثر مقاومت تسلیم (yield strength) 240 نیوتن بر میلی‌متر مربع، پیشنهاد می شود.

الزامات مربوط به پیچ و مهره فلنج (bolting) در (۲-۶-۲-۲) "ح"، مشخص شده است.

(۱۳) الزامات مربوط به واشر آب‌بندی (gasket) در (۲-۶-۲-۲) "خ"، مشخص شده است.

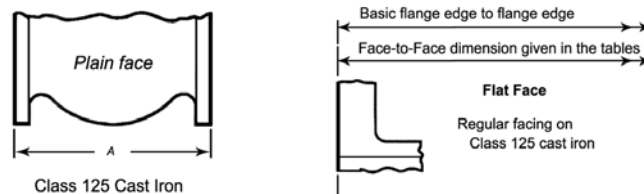
۱-۹-۲-۲ شیرهای کف فلزی چدنی

(ب) شیرهای کف فلزی چدنی دراستاندارد های ANSI

(۱) طول شیرهای کف فلزی چدنی (Face-To - Face)، دراستاندارد ASME/ANSI B16.10:2000 مشخص شده است. این استاندارد به شیرهای کف فلزی چدنی اختصاص ندارد و همه شیرهای چدنی، فولادی و آلیاژی نوع کشویی (gate)، کف فلزی (globe)، سماوری (plug)، توپکی (ball)، یک طرفه (check) و پروانه‌ای (butterfly)، با اتصال فلنجی، غیر فلنجی و جوشی، را در بر می‌گیرد.

(۲) جدول شماره (۱-۹-۲-۲) "ب" (۲) طول شیرهای کف فلزی مستقیم (FTF) ساخته شده از چدن خاکستری (cast iron)، با اتصال فلنجی و سطح تماس ساده را در کلاس فشار 125 در واحد آمریکایی (IP) و واحد متریک (SI) نشان می‌دهد.

جدول شماره (۱-۹-۲-۲) "ب" (۲)، از استاندارد ASME B16.10:2000
 طول شیرهای کف فلزی ساخته شده از چدن خاکستری با اتصال فلنجی و کلاس فشار 125

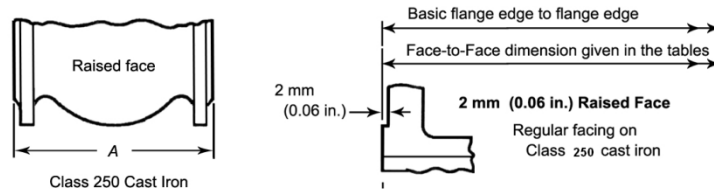


16	14	12	10	8	6	5	4	3	2½	2	NPS	اندازه نامی شیر
400	350	300	250	200	150	125	100	80	65	50	DN	
36	31	27½	24½	19½	14	13	11½	9½	8½	8	IP واحد	طول شیر
914	787	698	622	495	356	330	292	241	216	203	SI واحد	A

(۳) جدول شماره (۱-۹-۲-۲) "ب" (۳) طول شیرهای کف فلزی مستقیم (FTF) ساخته شده از چدن خاکستری، با اتصال فلنجی و سطح تماس برجسته را در کلاس 250، در واحد آمریکایی (IP) و واحد متریک (SI) نشان می‌دهد.

جدول شماره (۲-۲-۱-۹) "ب" (۳)، از استاندارد ASME B16.10:2000

طول شیرهای کف فلزی ساخته شده از چدن خاکستری با اتصال فلنجی و کلاس فشار 250



12	10	8	6	5	4	3	2½	2	NPS	اندازه نامی
300	250	200	150	125	100	80	65	50	DN	شیر
28	24½	21	17½	15¾	14	12½	11½	10½	IP واحد	طول شیر
711	622	533	444	400	356	318	292	267	SI واحد	A (FTF)

(۴) رابطه کلاس فشار و فشار نامی (PN) شیرهای کف فلزی ساخته شده از چدن خاکستری، با اتصال فلنجی در جدول شماره (۲-۲-۱-۹) "ب" (۴) مشخص شده است.

جدول شماره (۲-۲-۱-۹) "ب" (۴)، از استاندارد ASME B16.10:2000

رابطه کلاس فشار و فشار نامی در شیرهای کف فلزی چدنی با اتصال فلنجی

فشار نامی (PN)	کلاس فشار	جنس
20	125	چدن خاکستری (Cast iron)
50	250	

(۵) رده (class) آهن قطعات ریختگی شیرهای کف فلزی چدنی، منطبق با ASTM A 126 بر حسب اندازه نامی لوله (NPS) هم قطر شیر در جدول شماره (۲-۲-۱-۹) "ب" (۵) نشان داده شده است.

جدول شماره (۲-۲-۱-۹) "ب" (۵)، از استاندارد ASME B16.1:1998

رده‌های آهن قطعات ریختگی شیرهای کف فلزی چدنی

رده آهن (class)	اندازه (NPS)	کلاس فشار
ASTM A126		125 یا 250
A یا B	1 تا 12	
B	14 و بالاتر	

در جدول دیده می شود که شیرهای کف فلزی چدنی کلاس فشار 125 یا 250 از اندازه نامی 1 تا 12 ممکن است از رده A یا B و در اندازه‌های 14 یا بالاتر فقط از رده B طبق استاندارد ASTM A126 ساخته شود.

(۶) مشخصات فلنج شیرهای کف فلزی ساخته شده از چدن خاکستری، از قبیل طبقه‌بندی فشار/دما، اندازه و رواداری، اندازه‌ی پیچ و مهره، واشربندی و آزمایش، در ASME/ANSI B16.1:1998 استاندارد شده است. این استاندارد فلنج‌های شیر، فیتینگ و لوله ساخته شده از چدن خاکستری، در کلاس‌های فشار 250، 125 و 250 را در بر می گیرد، که در این قسمت از مشخصات فلنج‌های چدنی شیر در کلاس‌های فشار 125 و 250 بررسی می‌شود.

(۷) طبقه بندی فشار/دمای فلنج شیرهای کف فلزی ساخته شده از چدن خاکستری، درحالت عادی کارکرد سیستم (non-shock) درجدول شماره (۲-۲-۹-۱) "ب" (۷) و در واحد آمریکایی (IP) مشخص شده است.

جدول شماره (۲-۲-۹-۱) "ب" (۷)، از استاندارد ASME B16.1:1998

طبقه بندی فشار/دمای فلنج شیرهای کف فلزی ساخته شده از چدن خاکستری

Temperature, °F	Class 25 ASTM A 126		Class 125 ASTM A 126				Class 250 ASTM A 126			
	Class A		Class A	Class B			Class A	Class B		
	NPS 4-36	NPS 42-96	NPS 1-12	NPS 1-12	NPS 14-24	NPS 30-48	NPS 1-12	NPS 1-12	NPS 14-24	NPS 30-48
-20 to 150	45	25	175	200	150	150	400	500	300	300
200	40	25	165	190	135	115	370	460	280	250
225	35	25	155	180	130	100	355	440	270	225
250	30	25	150	175	125	85	340	415	260	200
275	25	25	145	170	120	65	325	395	250	175
300	140	165	110	50	310	375	240	150
325	130	155	105	...	295	355	230	125
353	125	150	100	...	280	335	220	100
375	145	265	315	210	...
406	140	250	290	200	...
425	130	270
450	125	250
Hydrostatic Shell Test Pressures										
100	70	40	270	300	230	230	600	750	450	450

یادداشت‌های جدول:

- حداکثر فشار کار مجاز، درحالت عادی کارکرد سیستم (non-shock)، برای دمای کار از 20- تا 450°F، برای شیرهای چدنی کلاس فشار 25، 125 و 250 نشان داده شده است. در ASME B16.10 فقط شیرهای پروانه‌ای چدنی کلاس 25 استاندارد شده، بنابراین ارقام جدول برای کلاس فشار 25 مربوط به فلنج چدنی شیر پروانه‌ای چدنی، لوله و فیتینگ چدنی فلنج‌دار است.
- برای تعیین حداکثر فشار کار مجاز در دماهای بینابین می‌توان از میانبایی خطی استفاده کرد.
- دمای نشان داده شده در جدول دمای اجزای تحت فشار شیر است که می‌تواند برابر دمای سیال فرض شود.
- حداکثر فشار کار مجاز برای دماهای زیر 20°F باید طبق ASTM A 126 محاسبه شود.
- حداکثر فشار کار مجاز شیرهای کف فلزی چدنی کلاس 125، فقط در رده (class A) A و دمای حداکثر 353°F برابر فشار بخار اشباع (125 psig) است، در سایر رده‌ها حداکثر فشار کار مجاز در دماهای مختلف با فشار بخار اشباع تفاوت دارد.
- حداکثر فشار کار مجاز شیرهای کف فلزی چدنی کلاس 250، فقط در رده A و دمای حداکثر 406°F برابر فشار بخار اشباع (250 psig) است، در سایر رده‌ها حداکثر فشار کار مجاز در دماهای مختلف با فشار بخار اشباع تفاوت دارد.
- فشار آزمایش با آب بدنه شیر، در دمای 100°F، برای اندازه‌ها و رده‌های مختلف درجدول مشخص شده است، مشاهده می‌شود که فشار آزمایش بدنه شیر به مراتب بالاتر از حداکثر فشار مجاز کار سیستم است.

(۸) طبقه بندی فشار/دمای فلنج شیرهای کف فلزی ساخته شده از چدن خاکستری، برای کلاس‌های فشار (PN20) 125 و 250 (PN50) در حالت عادی کارکرد سیستم (non-shock) درجدول شماره (۲-۲-۹-۱) "ب" (۸) که از استاندارد MSS SP-85:2002 گرفته شده، در واحد متریک (SI) مشخص شده است.

جدول شماره (۲-۲-۹-۱) "ب" (۸)، از استاندارد MSS SP-85:2002

طبقه بندی فشار/دمای فلنج شیرهای کف فلزی ساخته شده از چدن خاکستری

PRESSURE, TEMPERATURE RATINGS, NON-SHOCK-bar		
Temperature Degree C.	Class 125	Class 250
	PN20	PN50
-29 to 65	13.8	34.5
100	12.8	30.9
125	11.9	28.3
150	11.2	25.7
175	10.4	23.1
200	9.6	20.5
225	8.8	17.9
232	8.6	17.2

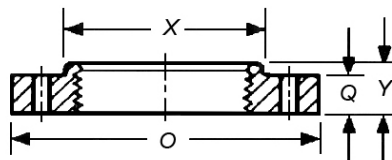
یادداشت جدول:

- اعداد جدول منحصرًا برای اندازه‌های 1 تا 12 (NPS) و آهن رده B طبق استاندارد ASTM A 126 مشخص شده است.

(۹) اندازه‌های پیچ و فلنج شیرهای کف فلزی ساخته شده از چدن خاکستری و کلاس فشار 125، در شکل و جدول شماره (۲-۲-۹-۱) "ب" (۹) نشان داده شده است.

شکل و جدول شماره (۲-۲-۹-۱) "ب" (۹)، از استاندارد ASME B16.1:1998

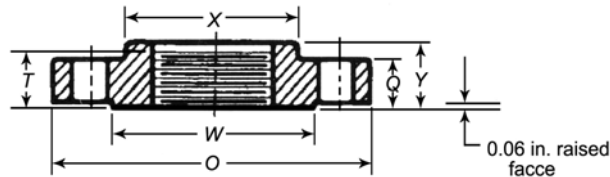
اندازه‌های پیچ و فلنج شیرهای کف فلزی ساخته شده از چدن خاکستری و کلاس فشار 125



Nominal Pipe Size	Flanges		Hub		Bolt Holes		Bolting			
	Diameter of Flange O	Thickness of Flange, Min. Q	Diameter of Hub, Min. X	Length of Hub and Threads, Min. Y	Diameter of Bolt Circle	Diameter of Bolt Holes	Number of Bolts	Diameter of Bolts	Length of Bolts	Length of Bolt-Stud With Tow Nuts
1	4.25	0.44	1.94	0.69	3.12	0.62	4	0.50	2.00	...
1 1/4	4.62	0.50	2.31	0.81	3.50	0.62	4	0.50	2.00	...
1 1/2	5.00	0.56	2.56	0.88	3.88	0.62	4	0.50	2.00	...
2	6.00	0.62	3.06	1.00	4.75	0.75	4	0.62	2.50	...
2 1/2	7.00	0.69	3.56	1.12	5.50	0.75	4	0.62	2.50	...
3	7.50	0.75	4.25	1.19	6.00	0.75	4	0.62	2.50	...
3 1/2	8.50	0.81	4.81	1.25	7.00	0.75	8	0.62	3.00	...
4	9.00	0.94	5.31	1.31	7.50	0.75	8	0.62	3.00	...
5	10.00	0.94	6.44	1.44	8.50	0.88	8	0.75	3.00	...
6	11.00	1.00	7.56	1.56	9.50	0.88	8	0.75	3.50	...
8	13.50	1.12	9.69	1.75	11.75	0.88	8	0.75	3.50	...
10	16.00	1.19	11.94	1.94	14.25	1.00	12	0.88	4.00	...
12	19.00	1.25	14.06	2.19	17.00	1.00	12	0.88	4.00	...
14	21.00	1.38	15.38	2.25	18.75	1.12	12	1.00	4.50	...
16	23.50	1.44	17.50	2.50	21.25	1.12	16	1.00	4.50	...
18	25.00	1.56	19.62	2.69	22.75	1.25	16	1.12	5.00	...
20	27.50	1.69	21.75	2.88	25.00	1.25	20	1.12	5.00	...
24	32.00	1.88	26.00	3.25	29.50	1.38	20	1.25	5.50	...

(۱۰) اندازه‌های پیچ و فلنج شیرهای کف فلزی ساخته شده از چدن خاکستری و کلاس فشار 250 در شکل و جدول شماره (۱۰) نشان داده شده است.

شکل و جدول شماره (۲-۲-۹-۱) "ب" (۱۰)، از استاندارد ASME B16.1:1998
اندازه‌های پیچ و فلنج شیرهای کف فلزی ساخته شده از چدن خاکستری و کلاس فشار 250



Nominal Pipe Size	Flanges			Hubs			Bolt Holes		Bolting			
	Diameter of Flange O	Thickness of Flange, Min. Q	Diameter of Raised Face W	Diameter of Hub, Min. X	Length Through Hub, Min. Y	Length of Threads, Min. T	Diameter of Bolt Circle	Diameter of Bolt Holes	Number of Bolts	Diameter of Bolts	Length of Bolts	Length of Stud Bolts
1	4.88	0.69	2.69	2.06	0.88	0.68	3.50	0.75	4	0.62	2.50	...
1 1/4	5.25	0.75	3.06	2.50	1.00	0.81	3.88	0.75	4	0.62	2.50	...
1 1/2	6.12	0.81	3.56	2.75	1.12	0.87	4.50	0.88	4	0.75	3.00	...
2	6.50	0.88	4.19	3.31	1.25	1.00	5.00	0.75	8	0.62	3.00	...
2 1/2	7.50	1.00	4.94	3.94	1.43	1.13	5.88	0.88	8	0.75	3.50	...
3	8.25	1.12	5.69	4.62	1.56	1.19	6.62	0.88	8	0.75	3.50	...
3 1/2	9.00	1.19	6.31	5.25	1.62	1.25	7.25	0.88	8	0.75	3.50	...
4	10.00	1.25	6.94	5.75	1.75	1.31	7.88	0.88	8	0.75	4.00	...
5	11.00	1.38	8.31	7.00	1.88	1.44	9.25	0.88	8	0.75	4.00	...
6	12.50	1.44	9.69	8.12	1.94	1.56	10.62	0.88	12	0.75	4.00	...
8	15.00	1.62	11.94	10.25	2.19	1.75	13.00	1.00	12	0.88	4.50	...
10	17.50	1.88	14.06	12.62	2.38	1.94	15.25	1.12	16	1.00	5.50	...
12	20.50	2.00	16.44	14.75	2.56	2.19	17.75	1.25	16	1.12	5.50	...
14	23.00	2.12	18.94	16.25	2.69	2.25	20.25	1.25	20	1.12	6.00	...
16	25.50	2.25	21.06	18.38	2.88	2.50	22.50	1.38	20	1.25	6.50	...
18	28.00	2.38	23.31	24.75	1.38	24	1.25	6.50	...
20	30.50	2.50	25.56	27.00	1.38	24	1.25	7.00	...
24	36.00	2.75	30.31	32.00	1.62	24	1.50	7.50	9.50

(۱۱) سطح تماس فلنج‌های چدنی خاکستری کلاس 125 از نوع تخت و سطح تماس فلنج‌های چدنی خاکستری کلاس 250 از نوع برجسته با ضخامت 0.06 in و قطر قسمت برجسته (W) طبق مقادیر جدول شماره (۲-۲-۹-۱) "ب" (۱۰) است.

(۱۲) پیچ و مهره مورد استفاده با فلنج‌های چدنی خاکستری باید از فولاد سخت (carbon steel) طبق ASTM A307 - grade B ساخته شده باشد و همراه با واشرهای آب بندی حلقوی (ring-type gaskets) به کار رود.

پیچ‌های فولادی با قطر کوچکتر از 0.75 in طبق ASME B18.2.1، دارای سر چهارگوش یا شش گوش باید با مهره شش گوش سنگین (heavy) طبق ASME B18.2.2، به کار رود.

پیچ‌های فولادی با قطر 0.75 in و بزرگتر طبق ASME B18.2.1، دارای سر چهارگوش یا شش گوش باید با مهره شش گوش معمولی یا سنگین و یا چهارگوش معمولی طبق ASME B18.2.2، به کار رود.

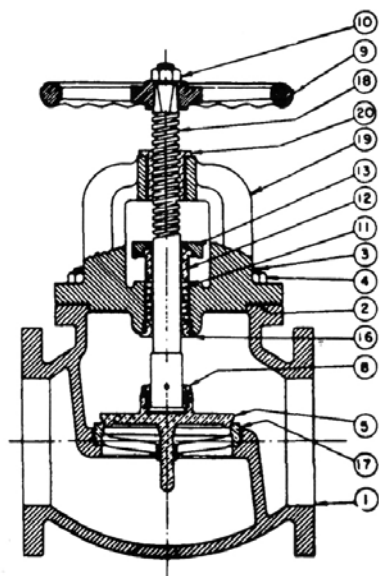
برای اندازه‌های 1.5 in و بزرگتر، پیچ‌های بدون سر (stud bolts) با دو مهره در دو انتها پیشنهاد می‌شود.

کلیه پیچها (باسر یا بدون سر) و مهرهها باید طبق ASME B1.20.1 کلاس 2A برای پیچ و کلاس 2B برای مهره دنده شده باشند.

(۱۴) در شکل شماره (۲-۲-۱-۹) "ب" (۱۴)، دو نمونه از شیرهای کف فلزی چدنی با اجزای مربوط نشان داده شده است.

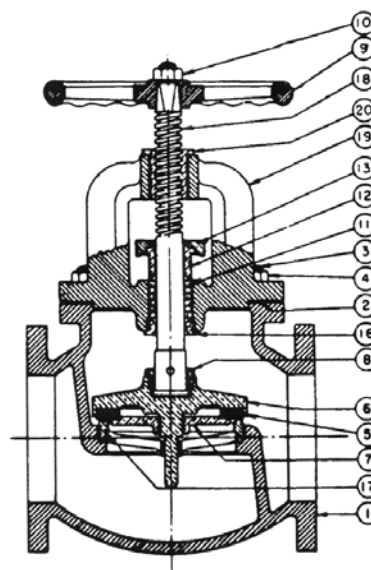
شکل شماره (۲-۲-۱-۹) "ب" (۱۴)، از استاندارد MSS SP-85:2002

دو نمونه از شیرهای کف فلزی چدنی با اجزای مربوط



Globe, Metal-to-Metal Seats

PART NAME	
1	Body
2	Bonnet Gasket
3	Bonnet Stud L
4	Bonnet Stud Nut
5	Disk
6	Disc Holder
7	Disc Holder Nut
8	Disc Nut
9	Handwheel
10	Handwheel Nut



Globe, Composition-to-Metal Seats

PART NAME	
11	Packing or Stem Seals
12	Gland
13	Gland Flange
16	Backseat Bushing (manufacturers Option)
17	Seat Ring
18	Stem
19	Bonnet
20	Stem Nut

شیرهای کف‌فلزی چدنی ۱-۹-۲-۲

پ) شیرهای کف‌فلزی چدنی دراستانداردهای JIS

- (۱) شیرهای کف‌فلزی چدنی (gray cast iron)، با اتصال فلنجی، در استاندارد JIS B 2031:1994 تعریف و طبقه‌بندی شده‌است. این استاندارد به شیرهای کف‌فلزی چدنی اختصاص ندارد و شیرهای کشویی و یک‌طرفه چدنی نوع لولایی با اتصال فلنجی را نیز در بر می‌گیرد.
- (۲) استاندارد JIS B 2031، شیرهای کف‌فلزی چدنی، با اتصال فلنجی را فقط در فشار نامی ۱۰ بار (PN10) یا 10K از اندازه نامی 40 (DN40) تا 200 عرضه می‌کند.
- (۳) حداکثر فشار کار مجاز شیرهای کف‌فلزی چدنی با اتصال فلنجی، طبق استاندارد JIS B 2031 و با توجه به شرایط سیال و فشار نامی شیر و حداکثر دمای 120°C، در جدول شماره (۲-۲-۹-۱) "پ" (۳) نشان داده شده‌است.

جدول شماره (۲-۲-۹-۱) "پ" (۳)، از استاندارد JIS B 2031:1994

حداکثر فشار کار مجاز شیرهای کف‌فلزی چدنی با اتصال فلنجی

حداکثر فشار کار مجاز		نوع سیال و شرایط کاربرد
شیر با فشار نامی 10 بار		
کیلوگرم بر سانتی‌متر مربع	میلیون پاسکال	
2	0.20	بخار اشباع
10	0.98	بخار، یا آب با جریان غیریکنواخت
14	1.37	آب با جریان یکنواخت

- (۴) جنس بدنه، سرپوش و دیسک شیرهای کف‌فلزی چدنی با اتصال فلنجی، طبق استاندارد JIS G 5501 از FC 200 مشخص شده‌است.
- (۵) در استاندارد JIS B 2031:1994، فشار آزمایش بدنه شیر (درحالت باز) با آب، 1.5 برابر حداکثر فشار کار مجاز شیر مورد نظر طبق جدول شماره (۲-۲-۹-۱) "پ" (۳)، برای جریان یکنواخت آب و دمای حداکثر 120°C مشخص شده‌است. چنانچه آزمایش با هوا انجام شود، فشار آزمایش باید ۶ کیلوگرم بر سانتی‌متر مربع (0.59 MPa) باشد. فشار آزمایش برای نشتی نشیمن شیر 1.1 برابر حداکثر فشار کار مجاز مشخص شده‌است. زمان آزمایش فشار با آب برای بدنه و نشیمن شیر، بر حسب اندازه نامی، در جدول شماره (۲-۲-۹-۱) "پ" (۵)، درج شده‌است. زمان‌های مشخص شده در جدول (ثانیه)، حداقل زمان لازم، پس از رسیدن فشار آزمایش به میزان تعیین شده، می‌باشد.

جدول شماره (۲-۲-۱-۹) "پ" (۵)، از استاندارد JIS B 2031:1994

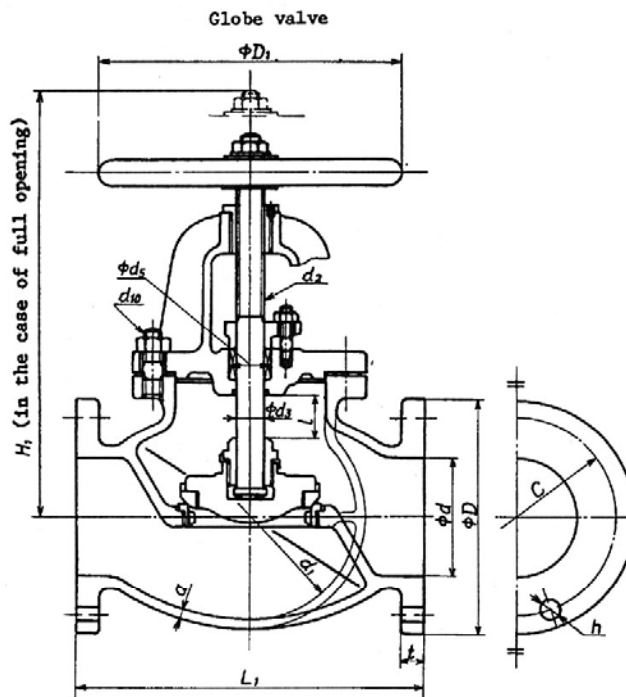
حداقل زمان آزمایش فشار با آب برای بدنه و نشیمن شیرهای کف‌فلزی چدنی

Nominal sizes	Shell test	Valve seat leakage test
50 max.	15	15
65 or more to incl. 200	60	30
250 min.	180	60

(۶) اندازه شیرهای کف‌فلزی چدنی با ساقه بالا رونده و اتصال فلنجی، برای فشار نامی ۱۰ بار (10K) در شکل و جدول شماره (۲-۲-۱-۹) "پ" (۶) نشان داده شده است.

شکل و جدول شماره (۲-۲-۱-۹) "پ" (۶)، از استاندارد JIS B 2031:1994

اندازه شیرهای کف‌فلزی چدنی، با اتصال فلنجی و فشار نامی 10 بار

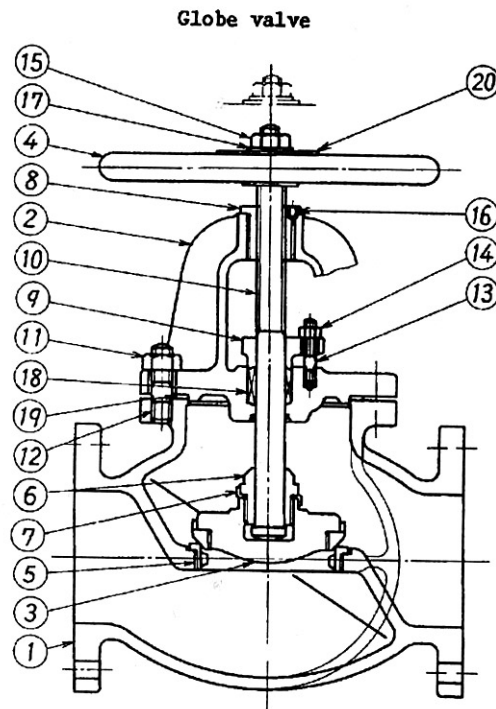


Unit: mm

Nominal size	Bore		Face to face dimensions		Flange					H ₁ (Informative reference)	H ₂ (Informative reference)	l (Informative reference)	D ₁ (Informative reference)	Valve body			Valve stem		d ₃ (Informative reference)	
	d	L ₁	L ₂	Outside diameter D	Bolt hole			Thickness t	a (Informative reference)					d ₁ (Informative reference)	Bolt (Informative reference)		d ₃	d ₂ Nominal designation of screw thread		
					Diameter of bolt circle C	Number	Diameter h								Nominal designation of bolt Nominal designation of screw thread	d ₁₀ Nominal designation of screw thread				Number
40	40	190	100	140	105	4	19	M16	20	250	230	17	160	7	95	M12	6	18	Tr(TW) 18	31
50	50	200	105	155	120	4	19	M16	20	275	245	20	180	7	110	M12	6	20	Tr(TW) 20	33
65	65	220	115	175	140	4	19	M16	22	310	270	26	200	8	130	M12	6	20	Tr(TW) 20	33
80	80	240	135	185	150	8	19	M16	22	340	295	30	224	8	150	M16	6	24	Tr(TW) 24	37
100	100	290	155	210	175	8	19	M16	24	390	335	38	280	10	175	M16	8	26	Tr(TW) 26	39
125	125	360	180	250	210	8	23	M20	24	460	400	46	315	11	225	M20	8	28	Tr(TW) 28	41
150	150	410	205	280	240	8	23	M20	26	515	455	58	355	13	270	M20	8	32	Tr(TW) 32	48
200	200	500	230	330	290	12	23	M20	26	610	525	74	450	15	330	M20	12	38	Tr(TW) 38	57

(۷) اجزای شیرهای کف فلزی چدنی با ساقه بالارونده و اتصال فلنجی، برای فشار نامی ۱۰ بار در شکل و جدول شماره (۲-۲-۹-۱) "پ" (۷) نشان داده شده است.

شکل شماره (۲-۲-۹-۱) "پ" (۷)، از استاندارد JIS B 2031:1994
اجزای شیرهای کف فلزی چدنی با اتصال فلنجی و فشار نامی 10 بار



Part number	Name of parts	Part number	Name of parts
1	Valve body	11	Nut for the bonnet bolt
2	Bonnet	12	Bonnet bolt
3	Yoke	13	Gland bolt
4	Valve disk	14	Nut for gland bolt
5	Valve seat	15	Handwheel nut
6	Valve guard	16	Setscrew
7	Lock washer	17	Washer
8	Threaded engagement ring	18	Packing
9	Gland	19	Gasket
10	Valve stem	20	Identification plate

۲-۲-۹-۲ شیرهای کف فلزی فولادی

(الف) شیرهای کف فلزی فولادی در استانداردهای EN

- (۱) استاندارد EN 13709:2002 الزامات شیرهای کف فلزی فولادی، نوع مستقیم (straight)، گوشه‌ای (angle) و مورب (oblique)، با اتصال فلنجی، جوشی لب‌به‌لب (butt welding)، جوشی سرکاسه‌ای (socket welding) و دنده‌ای برای مصارف عمومی و صنعتی، از اندازه نامی 8 (DN8) تا 400 (DN400) را مشخص می‌کند. این استاندارد که جایگزین استاندارد BS 5160:1989 شده‌است، به شیرهای کف فلزی فولادی اختصاص ندارد و شیرهای یک‌طرفه فولادی را نیز در بر می‌گیرد.
- در EN 13709، اندازه‌های نامی DN8 و DN12 با اتصال فلنجی، برای فشار نامی و کلاس فشار استاندارد نشده‌است.
 - در EN 13709، شیرهای با اتصال جوشی سرکاسه‌ای و اتصال دنده‌ای، فقط از اندازه نامی DN8 تا DN65 استاندارد شده‌است.
 - در این قسمت از مشخصات، شیرهای با اتصال فلنجی و جوشی لب‌به‌لب بررسی می‌شود.
- (۲) فشار نامی شیرهای کف فلزی فولادی در EN 13709 به صورت زیر استاندارد شده‌است:
- برای شیرهای با اتصال فلنجی، یا اتصال جوشی لب‌به‌لب
 PN10، PN16، PN25، PN40، PN63، PN100 و
 Class150، Class300 و Class600
 - برای شیرهای با اتصال جوشی سرکاسه‌ای، یا اتصال دنده‌ای
 PN40، PN63 و PN100
 Class600 و Class800
- (۳) جنس بدنه (body) و سرپوش (bonnet) شیرهای فولادی باید از استانداردهای EN 1503-1,2:2000 انتخاب شود. در انتخاب هر شیر، محدودیت‌های کاربردی، که در استاندارد (جنس) ویژه هر شیر مشخص شده‌است باید رعایت شود. در جدول‌های شماره (۲-۲-۹-۲) "الف" (۳) جنس بدنه و سرپوش شیرهای فولادی، به تفکیک نوع فولاد و روش ساخت، مشخص شده‌است.

جدول‌های شماره (۲-۲-۹) "الف" (۳)، از استاندارد EN 1503-1:2000

جنس بدنه، سرپوش شیرهای ساخته شده از فولادهای غیرآلیاژی (unalloyed steels)

Line	Grouping based on R_{e2} N/mm ²	Range of application	prEN 1092 1:1997 Material group	Forgings			Castings			Flat products		
				EN 10222 Part	Material grade	Material number	EN 10213 Part	Material grade	Material number	EN 10028 Part	Material grade	Material number
1	235	R	1 E 0	-	-	-	-	-	-	-	-	-
2	235	R	1 E 1	-	-	-	-	-	-	-	-	-
3	235	R	2 E 0	-	-	-	2	GP240GR	1.0621	-	-	-
4	275	R	8 E 0	-	-	-	-	-	-	3	P275N	1.0486
5	355	R	1 E 1	-	-	-	-	-	-	-	-	-
6	355	R	8 E 1	-	-	-	-	-	-	3	P355N	1.0562
7	235	H	3 E 0	2	P245GH	1.0352	2	GP240GH	1.0619	-	-	-
8	235	H	3 E 0	-	-	-	-	-	-	2	P265GH	1.0425
9	275	H	3 E 1	2	P280GH	1.0426	-	-	-	2	P295GH	1.0481
10	275	H	8 E 2	4	P285NH	1.0477	-	-	-	3	P275NH	1.0487
11	355	H	8 E 3	4	P355NH	1.0565	-	-	-	3	P355NH	1.0565
12	235	L	7 E 0	-	-	-	3	G17Mn5	1.1131	-	-	-
13	275	L	7 E 0	-	-	-	3	G20Mn5	1.6220	3	P275NL1	1.0488
14	275	L	7 E 0	-	-	-	-	-	-	3	P275NL2	1.1104
15	355	L	7 E 1	-	-	-	-	-	-	3	P355NL1	1.0566
16	355	L	7 E 1	-	-	-	-	-	-	3	P355NL2	1.1106

جنس بدنه، سرپوش شیرهای ساخته شده از فولادهای کم‌آلیاژ (low alloy steels) - ادامه

Line	Grouping based on chemical composition	Range of application	prEN 1092-1:1997 Material group	Forgings			Castings			Flat products		
				EN 10222 Part	Material grade	Material number	EN 10213 Part	Material grade	Material number	EN 10028 Part	Material grade	Material number
1	C_{max}/Mn_{max} 0.16/1.2	H	-	-	-	-	-	-	-	-	-	-
2	0.20/1.4	H	-	-	-	-	-	-	-	-	-	-
3	0.16/1.5	H	-	-	-	-	-	-	-	-	-	-
4	C_{max}/Mo_{max} 0/0.5	H	4 E 0	2	16Mo3	1.5415	2	G20Mo5	1.5419	2	16Mo3	1.5415
5	1.0/0.5	H	5 E 0	2	13CrMo4-5	1.7335	2	G17CrMo5-5	1.7357	2	13CrMo4-5	1.4335
6	2.25/1.0	H	6 E 0	2	11CrMo9-10	1.7383	2	G17CrMo9-10	1.7379	2	10CrMo9-10	1.7380
7	Ni \leq 0.5	L	7 E 0	-	-	-	-	-	-	4	11MnNi5-3	1.6212
8	Ni \leq 0.5	L	7 E 0	3	13MnNi6-3	1.6217	-	-	-	4	13MnNi6-3	1.6217
9	0.5 < Ni \leq 1.5	L	7 E 1	3	15NiMn6	1.6228	-	-	-	4	15NiMn6	1.6228
10	1.5 < Ni \leq 3.5	L	7 E 1	3	12Ni14	1.5637	3	G9Ni14	1.5638	4	12Ni14	1.6228
11	3.5 < Ni \leq 5.0	L	7 E 1	3	X12Ni5	1.5680	-	-	-	-	-	1.5637

جنس بدنه، سرپوش و روکش شیرهای ساخته شده از فولادهای پرآلیاژ (high alloy steels) - ادامه

Line	Grouping based on chemical composition	Range of application	prEN 1092-1:1997 Material group	Forgings			Castings			Flat products		
				EN 10222 Part	Material grade	Material number	EN 10213 Part	Material grade	Material number	EN 10028 Part	Material grade	Material number
1	Ferritic CrMo5-0.5	H	6 E 1	2	X16CrMo5-1	1.7366	2	GX15CrMo5	1.7365	-	-	-
2	CrMo12-1	H	9 E 0	2	X20CrMoV11-1	1.4922	2	GX23CrMoV12-1	1.4931	-	-	-
3	Ni9	L	7 E 2	3	X8Ni9	1.5682	-	-	-	4	X8Ni9	1.5662
4	Austenitic CrNiL	H	10 E 0	5	X2CrNi18-9	1.4307	4	GX2CrNi19-11	1.4309	7	X2CrNi19-11	1.4306
5	CrNi	H	11 E 0	5	X5CrNi18-10	1.4301	4	GX5CrNi19-10	1.4308	7	X5CrNi18-10	1.4301
6	CrNiTi	H	12 E 0	5	X6CrNiTi18-10	1.4541	-	-	-	7	X6CrNiTi18-10	1.4541
7	CrNiNb	H	12 E 0	5	X6CrNiNb18-10	1.4550	4	GX5CrNiNb19-11	1.4552	7	X6CrNiNb18-10	1.4550
8	CrNiMoL	H	13 E 0	5	X2CrNiMo17-12-2	1.4404	4	GX2CrNiMo19-11-2	1.4409	7	X2CrNiMo17-12-2	1.4404
9	CrNiMo	H	14 E 0	5	X5CrNiMo17-12-2	1.4401	4	GX5CrNiMo19-11-2	1.4408	7	X5CrNiMo17-12-2	1.4401
10	CrNiMoTi	H	15 E 0	5	X6CrNiMoTi17-12-2	1.4571	-	-	-	7	X6CrNiMoTi17-12-2	1.4571
11	CrNiMoNb	H	15 E 0	-	-	-	4	GX5CrNiMoNb19-11-2	1.4581	7	X6CrNiMoNb17-12-2	1.4580
Austenitic-ferritic (Duplex)												
12	CrNiMo22-5-3	H	16 E 0	-	-	-	4	GX2CrNiMoCuN25-6-3-3	1.4517	-	-	-
13	CrNiMo25-7-4	H	16 E 0	-	-	-	4	GX2CrNiMoN26-7-4	1.4469	-	-	-

یادداشت جدول‌ها:

- در هر جدول مبنای گروه‌بندی مشخص شده‌است. برای فولادهای غیرآلیاژی رده فشار (Re) و برای فولادهای آلیاژی ترکیب شیمیایی ملاک عمل بوده‌است.
- در ستون دامنه کاربرد، R معرف دمای اتاق (Room temp)، H معرف دمای بالا (High temp) و L معرف دمای پایین (Low temp) است.
- ستون گروه جنس (material group) بر اساس استاندارد "EN 1092-1:1997، فلنچ‌های فولادی" تنظیم شده‌است.

- برای هر نوع روش ساخت از قبیل آهنگری (forging)، ریخته‌گری (casting)، استاندارد، رده جنس (grade) و شماره جنس مشخص شده‌است.

(۴) اجزای داخلی (internal parts) شیر که در تماس با سیال است، باید از جنسی ساخته شود که حداقل مقاومت آن در برابر خوردگی برابر جنس بدنه و سرپوش شیر باشد.

(۵) طبقه‌بندی فشار/دمای شیرهای فولادی، طبق استاندارد EN 1092-1:2001، در جدول شماره (۲-۶-۲) "ت" (۱) مشخص شده‌است.

- طبقه‌بندی فشار/دمای شیرهای کف فلزی فولادی، برای جنس‌های ویژه بدنه و سرپوش در استاندارد EN 12516-1، مشخص شده‌است.

(۶) طول (FTF) شیرهای کف فلزی فولادی نوع مستقیم و مورب، با اتصال فلنجی در جدول شماره (۲-۹-۲-۲) "الف" (۶) نشان داده شده است.

جدول شماره (۲-۹-۲-۲) "الف" (۶)، از استاندارد EN 558-1:1995

طول شیرهای کف فلزی فولادی، نوع مستقیم و مورب با اتصال فلنجی

Basic series	400	350	300	250	200	150	125	100	80	65	50	40	DN	طول شیر (mm)
1	1100	980	850	730	600	480	400	350	310	290	230	200	PN6 PN10 PN16	
10	914	787	698	622	495	356 ¹⁾	330 ¹⁾	292	241	216	203	165		
14	-	-	270	250	230	210	200	190	180	170	150	140		
1	1100	980	850	730	600	480	400	350	310	290	230	200	PN25 PN40	
14	-	-	270	250	230	210	200	190	180	170	150	140		
21	864	638	711	622	533 ²⁾	444	400	356	318	292	267	241 ²⁾		

¹⁾ For PN10 and PN16, use: 356(DN125); 406 (DN150).

²⁾ For PN25 and PN40 use: 229(DN40); 559 (DN200).

(۷) طول (CTF) شیرهای کف فلزی فولادی، نوع گوشه‌ای با اتصال فلنجی در جدول شماره (۲-۹-۲-۲) "الف" (۷) نشان داده شده است.

جدول شماره (۲-۹-۲-۲) "الف" (۷) از استاندارد EN 558-1:1995

طول شیرهای کف فلزی فولادی، نوع گوشه‌ای با اتصال فلنجی

Basic series	400	350	300	250	200	150	125	100	80	65	50	40	DN	طول شیر (mm)
8	475	425	375	325	275	225	200	175	155	145	125	115	PN10 PN16	
11	457	394	349	311	248	203	178	146	121	108	102	83		
8	475	425	375	325	275	225	200	175	155	145	125	115	PN25 PN40	

(۸) رواداری مربوط به طول شیرهای کف فلزی فولادی با اتصال فلنجی، در جدول شماره (۲-۹-۲-۲) "الف" (۸) نشان داده شده است.

جدول شماره (۲-۹-۲-۲) "الف" (۸)، از استاندارد EN 558-1:1995

رواداری طول شیرهای کف فلزی فولادی با اتصال فلنجی

FTF or CTF dimensions		Tolerance
Above	UP to and including	
0	250	±2
250	500	±3

(۹) طول (End-To-End, ETE) شیرهای کف فلزی فولادی، نوع مستقیم و مورب با اتصال جوشی لب‌به‌لب، در جدول شماره (۲-۹-۲-۲) "الف" (۹) نشان داده شده است.

جدول شماره (۲-۹-۲-۲) "الف" (۹) از استاندارد EN 12982:2000

طول شیرهای کف فلزی فولادی نوع مستقیم و مورب با اتصال جوشی لب‌به‌لب

Basic series	400	350	300	250	200	150	125	100	80	65	50	40	DN	طول شیر (mm)
1	1100	980	850	730	600	480	400	350	310	290	230	200	PN10 PN16 Class 150	
10	914	787	698	622	495	356	330	292	241	216	203	165	PN25 PN40 Class 300	
64	-	-	850	730	600	480	400	350	310	290	210	180		
1	1100	980	850	730	600	480	400	350	310	290	230	200	PN25 PN40 Class 300	طول شیر (mm)
21	-	-	711	622	533	444	400	356	318	292	261	241		
64	-	-	850	730	600	480	400	350	310	290	210	180		

(۱۰) طول (Center-To-End, CTE) شیرهای کف فلزی فولادی، نوع گوشه‌ای با اتصال جوشی لب‌به‌لب در جدول شماره (۲-۹-۲-۲) "الف" (۱۰) نشان داده شده است.

جدول شماره (۲-۹-۲-۲) "الف" (۱۰) از استاندارد EN 12982:2000

طول شیرهای کف فلزی فولادی، نوع گوشه‌ای با اتصال جوشی لب‌به‌لب

Basic series	450	400	350	300	250	200	150	125	100	80	65	50	40	DN	طول شیر (mm)
11	483	457	394	349	311	248	203	178	146	121	108	102	83	PN10 PN16 Class 150	
83	-	-	-	375	325	275	225	200	175	155	145	115	105	PN25 PN40 Class 300	
32	-	-	-	356	311	279	222	200	178	159	146	133	114		
83	-	-	-	375	325	275	225	200	175	155	145	115	105	PN25 PN40 Class 300	طول شیر (mm)

(۱۱) رواداری مربوط به طول شیرهای کف فلزی فولادی با اتصال جوشی لب‌به‌لب، در جدول شماره (۲-۹-۲-۲) "الف" (۱۱) نشان داده شده است.

جدول شماره (۲-۹-۲-۲) "الف" (۱۱) از استاندارد EN 12982:2000

رواداری طول شیرهای کف فلزی فولادی با اتصال جوشی لب‌به‌لب

FTF or CTF dimensions		Tolerance
Above	UP to and including	
0	250	±2
250	500	±3

(۱۲) اندازه فلنج‌های فولادی شیر، به تفکیک اندازه نامی (DN) و فشار نامی (PN)، طبق استاندارد EN 1092-1:2001، در (۱-۶-۲-۲) "ج" مشخص شده است. فلنج‌های شیر از نوع 21، یکپارچه با بدنه شیر (integral) است.

۲-۲-۹-۲ شیرهای کف فلزی فولادی

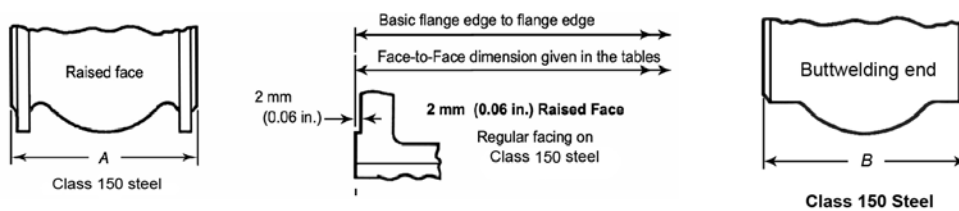
(ب) شیرهای کف فلزی فولادی دراستاندارد های ANSI

(۱) طول شیرهای کف فلزی فولادی (Face-To - Face)، دراستاندارد ANSI/ASME B16.10:2000 مشخص شده است. این استاندارد به شیرهای کف فلزی فولادی اختصاص ندارد و همه شیرهای چدنی، فولادی و آلیاژی نوع کشویی (gate)، کف فلزی (globe)، سماوری (plug)، توپکی (ball)، یک طرفه (check) و پروانه‌ای (butterfly)، با اتصال فلنجی، غیر فلنجی و جوشی، را در بر می‌گیرد.

(۲) جدول شماره (۲-۹-۲-۲) "ب" (۲) طول شیرهای کف فلزی فولادی مستقیم (FTF)، با اتصال فلنجی و سطح تماس برجسته و همچنین شیرهای کف فلزی فولادی با اتصال جوشی را در کلاس فشار 150 در واحد آمریکایی (IP) و واحد متریک (SI) نشان می‌دهد.

جدول شماره (۲-۹-۲-۲) "ب" (۲)، از استاندارد ASME B16.10:2000

طول شیرهای کف فلزی فولادی با اتصال فلنجی یا اتصال جوشی و کلاس فشار 150

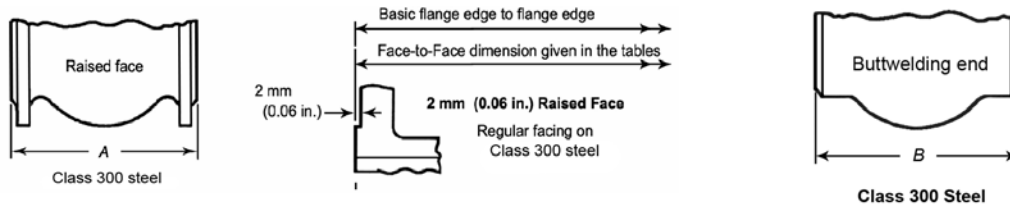


8	6	5	4	3	2½	2	1½	NPS	اندازه نامی شیر
200	150	125	100	80	65	50	40	DN	
19½	16	14	11½	9½	8½	8	6½	IP واحد	طول شیر A, B
495	406	356	292	241	216	203	165	SI واحد	
24	22	20	18	16	14	12	10	NPS	اندازه نامی شیر
600	550	500	450	400	350	300	250	DN	
51	42	38½	38½	36	31	27½	24½	IP واحد	طول شیر A, B
1295	1067	978	978	914	787	698	622	SI واحد	

(۳) جدول شماره (۲-۹-۲-۲) "ب" (۳) طول شیرهای کف فلزی فولادی مستقیم (FTF)، با اتصال فلنجی و سطح تماس برجسته و همچنین شیرهای کف فلزی فولادی با اتصال جوشی را در کلاس فشار 300 در واحد آمریکایی (IP) و واحد متریک (SI) نشان می‌دهد.

جدول شماره (۲-۹-۲-۲) "ب" (۳)، از استاندارد ASME B16.10:2000

طول شیرهای کف فلزی فولادی با اتصال فلنجی یا اتصال جوشی و کلاس فشار 300



12	10	8	6	5	4	3	2½	2	1½	NPS	اندازه نامی
300	250	200	150	125	100	80	65	50	40	DN	شیر
28	24½	22	17½	15¾	14	12½	11½	10½	9	IP واحد	طول شیر
711	622	559	444	400	356	318	292	267	229	SI واحد	A,B

(۴) رابطه کلاس فشار و فشار نامی (PN) شیرهای کف فلزی فولادی، در جدول شماره (۲-۹-۲-۲) "ب" (۴) مشخص شده است.

جدول شماره (۲-۹-۲-۲) "ب" (۴)، از استاندارد ASME B16.10:2000

رابطه کلاس فشار و فشار نامی در شیرهای کف فلزی فولادی

فشار نامی (PN)	کلاس فشار	جنس
20	150	فولادی
50	300	

(۵) شیرهای کشویی فولادی طبق استاندارد ASME B16.5 از فولاد کربن دار، آلیاژی و زنگ ناپذیر ساخته و عرضه می شود، که برای هر یک و برحسب تنوع و میزان ترکیبات فلزی (material group) به طور جداگانه، جدول طبقه بندی فشار / دما در ASME B16.1 استاندارد شده است.

(۶) فشار کار شیرهای کشویی فولادی در کلاس های فشار 150 و 300 و دمای کار تا 500°F (260°C) که از استاندارد ASME B16.5:1996 گرفته شده، در جدول شماره (۳-۶-۲-۲) "ب" (۳)، نشان داده شده است.

(۷) اندازه های فلنج فولادی شیرهای کف فلزی فولادی با اتصال فلنجی کلاس فشار 150 که از استاندارد ASME B16.5:1996 گرفته شده، در جدول شماره (۳-۶-۲-۲) "ت" (۳) نشان داده شده است.

(۸) اندازه های فلنج فولادی شیرهای کف فلزی فولادی با اتصال فلنجی کلاس فشار 300 که از استاندارد ASME B16.5:1996 گرفته شده، در شکل و جدول شماره (۳-۶-۲-۲) "ت" (۴) نشان داده شده است.

(۹) پیچ و مهره مورد استفاده با فلنج های فولادی باید از فولاد سخت (carbon steel) رده B طبق ASTM A307 ساخته شده باشد و همراه با واشرهای آب بندی حلقوی (ring-type gaskets) به کار رود.

۲-۲-۲-۹ شیرهای کف‌فلزی فولادی

پ) شیرهای کف‌فلزی فولادی در استانداردهای JIS

- (۱) شیرهای کف‌فلزی فولادی (cast steel) نوع مستقیم و گوشه‌ای (angle) با اتصال فلنجی، در استاندارد JIS B 2071:1995 تعریف و طبقه‌بندی شده‌است. این استاندارد به شیرهای کف‌فلزی فولادی اختصاص ندارد و شیرهای کشویی و یک‌طرفه فولادی نوع لولایی با اتصال فلنجی را نیز در بر می‌گیرد.
- (۲) استاندارد JIS B 2071، شیرهای کف‌فلزی فولادی نوع مستقیم و گوشه‌ای، با اتصال فلنجی را در فشارهای نامی ۱۰ بار (PN10 یا 10K) و ۲۰ بار و اندازه نامی از ۴۰ تا ۲۰۰ عرضه می‌کند.
- (۳) حداکثر فشار کار مجاز شیرهای کف‌فلزی فولادی با اتصال فلنجی، طبق استاندارد JIS B 2071 و با توجه به شرایط سیال و فشار نامی شیر، در جدول شماره (۲-۲-۹-۲) "پ" (۳) نشان داده شده‌است.

جدول شماره (۲-۲-۹-۲) "پ" (۳)، از استاندارد JIS B 2071:1995

حداکثر فشار کار مجاز شیرهای کف‌فلزی فولادی با اتصال فلنجی

حداکثر فشار کار مجاز				حداکثر دمای کار (°C)	نوع سیال و شرایط کاربرد
شیر با فشار نامی ۲۰ بار		شیر با فشار نامی ۱۰ بار			
میلیون پاسکال	کیلوگرم بر سانتی‌متر مربع	میلیون پاسکال	کیلوگرم بر سانتی‌متر مربع		
2.06	21	-	-	425	بخار
2.35	24	-	-	400	
3.24	33	0.98	10	300	
3.53	36	1.18	12	220	بخار، یا آب با جریان غیریکنواخت
3.53	36	1.38	14	120	آب با جریان یکنواخت

- (۴) جنس بدنه و سرپوش شیرهای کف‌فلزی فولادی با اتصال فلنجی طبق استاندارد JIS G 5151 از SCPH 2 مشخص شده‌است.

پیچ و مهره سرپوش شیر طبق استاندارد JIS B 4107 از SNB 7 مشخص شده‌است، چنانچه پیچ و مهره سرپوش شیر طبق استاندارد JIS G 4051 از S35C انتخاب شود، دمای سیال نباید از 300°C بالاتر رود.

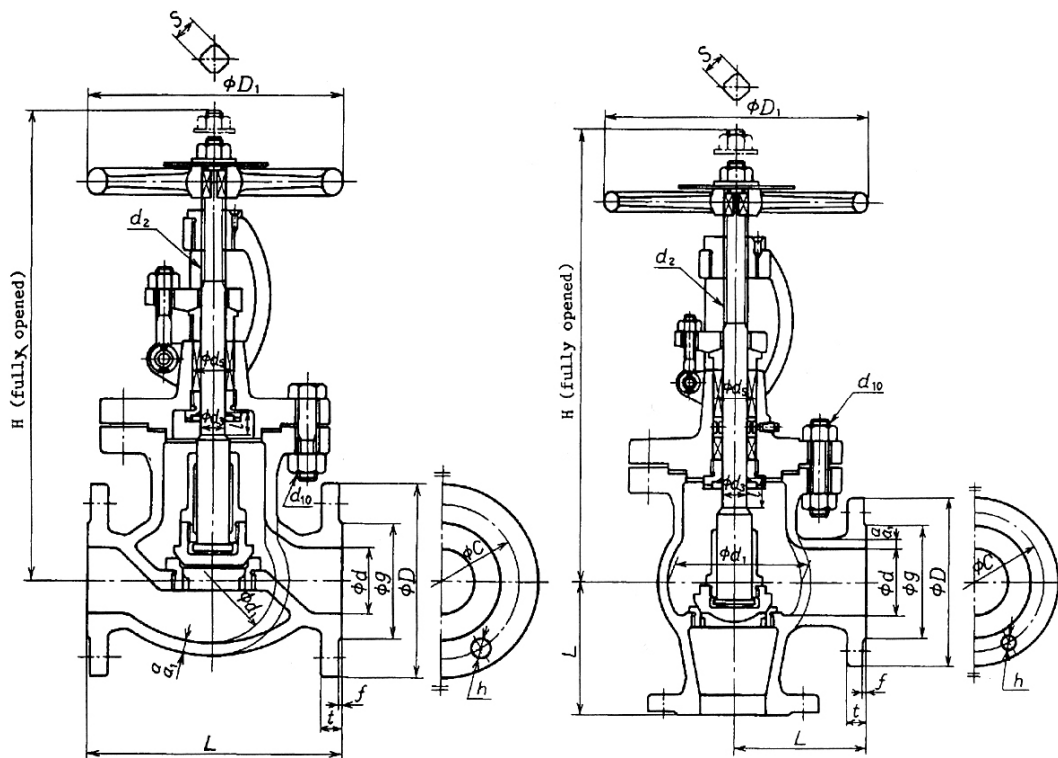
- (۵) در استاندارد JIS B 2003:1994، فشار آزمایش بدنه شیر (درحالت تقریباً باز) با آب، 1.5 برابر حداکثر فشار کار مجاز شیر مورد نظر طبق جدول شماره (۲-۲-۹-۲) "پ" (۳) است. چنانچه آزمایش با هوا انجام شود، فشار آزمایش باید ۶ کیلوگرم بر سانتی‌متر مربع (0.59 MPa) باشد. فشار آزمایش برای نشتی نشیمن شیر 1.1 برابر حداکثر فشار کار مجاز مشخص شده‌است.

(۶) اندازه شیرهای کف‌فلزی فولادی نوع مستقیم و گوشه‌ای، با اتصال فلنجی، به طور مجزا برای فشار نامی ۱۰ بار

(10K) و ۲۰ بار (20K) در شکل و جدول شماره (۲-۹-۲-۲) "پ" (۶) نشان داده شده‌است.

شکل و جدول شماره (۲-۹-۲-۲) "پ" (۶)، از استاندارد JIS B 2071:1995

اندازه شیرهای کف‌فلزی فولادی، با اتصال فلنجی و فشار نامی 10 بار



اندازه شیرهای کف‌فلزی فولادی، با اتصال فلنجی و فشار نامی 20 بار

Unit: mm

Nominal size	Bore		Flange						Valve body					Valve stem		(Reference)		(Reference)		(Reference)							
	d	Face-to-face dimension	Globe valve L	Angle valve L	Outside diameter D	Bolt holes		g	Thickness t	f	a	a ₁	d ₁	Bolts (reference) Designation of screw thread d ₁₀	Number	d ₃	Designation of screw thread d ₂	S	D ₁	l	Globe valve H	Angle valve H					
						Number	Diameter h																Designation of screw thread of bolt	D ₃	S	D ₁	l
50	50	203	105	155	120	4	19	M16	96	16	2	8	8.6	100	M16	4	33	20	Tr20×4 (TW20)	14	200	19	370	365			
65	65	216	115	175	140	4	19	M16	116	18	2	8	9.7	120	M16	8	33	20	Tr20×4 (TW20)	14	224	22	390	385			
80	80	241	135	185	150	8	19	M16	126	18	2	8	10.4	130	M16	8	37	24	Tr24×5 (TW24)	19	250	26	415	410			
(90)	90	270	145	195	160	8	19	M16	136	18	2	8	11.0	160	M16	8	37	24	Tr24×5 (TW24)	19	250	31	425	425			
100	100	292	155	210	175	8	19	M16	151	18	2	9	11.2	170	M20	8	39	26	Tr26×5 (TW26)	21	280	35	460	460			
125	125	356	180	250	210	8	23	M20	182	20	2	9	11.9	225	M20	8	41	28	Tr28×5 (TW28)	23	315	43	490	490			
150	150	406	205	280	240	8	23	M20	212	22	2	9	11.9	260	M20	8	48	32	Tr32×6 (TW32)	26	355	50	525	525			
200	200	495	230	330	290	12	23	M20	262	22	2	10	12.7	330	M22	12	58	38	Tr38×7 (TW38)	29	450	62	655	655			

(۷) اجزای شیرهای کف‌فلزی فولادی نوع مستقیم و گوشه‌ای، با اتصال فلنجی، طبق استاندارد JIS B 2071 در شکل و

جدول شماره (۲-۹-۲-۲) "پ" (۷) نشان داده شده‌است.

جدول شماره (۲-۹-۲-۲) "پ" (۷)، از استاندارد JIS B 2071:1995

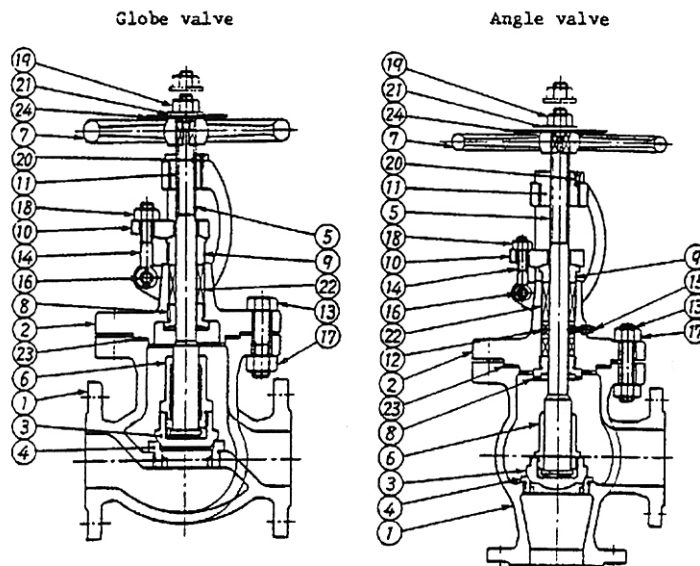
اجزای شیرهای کف فلزی فولادی با اتصال فلنجی

Unit: mm

Nominal size	Bore d	Face-to-face dimension		Flange							Valve body					Valve stem			(Reference) D_1	(Reference) l	(Reference) H		
		Globe valve L	Angle valve L	Outside diameter D	Bolt holes			Designation of screw thread of bolt	s	Thickness t	f	a	a_1	(Reference) d_1	Bolts (reference) Designation of screw thread d_{10}	Number	(Reference) d_3	d_3				Designation of screw thread d_2	S
					Number	Diameter h	Diameter of bolt circle C																
40	40	229	114	140	105	4	19	M16	81	22	2	8	7.9	95	M16	8	33	20	Tr20×4(TW20)	14	200	16	380
50	50	267	133	155	120	8	19	M16	96	22	2	9	9.7	110	M16	8	33	20	Tr20×4(TW20)	14	224	19	405
65	65	292	146	175	140	8	19	M16	116	24	2	10	11.2	140	M20	8	37	24	Tr24×5(TW24)	19	250	22	445
80	80	318	159	200	160	8	23	M20	132	26	2	10	11.9	160	M20	8	39	26	Tr26×5(TW26)	21	280	25	470
(90)	90	335	168	210	170	8	23	M20	145	28	2	11	12.7	175	M22	8	46	30	Tr30×6(TW30)	23	315	30	550
100	100	356	178	225	185	8	23	M20	160	28	2	11	13.0	185	M20	12	48	32	Tr32×6(TW32)	26	355	35	570
125	125	400	200	270	225	8	25	M22	195	30	2	12	14.0	230	M22	12	59	40	Tr40×7(TW40)	32	400	42	660
150	150	444	222	305	260	12	25	M22	230	32	2	13	16.0	270	M22	12	65	46	Tr46×8(TW46)	35	450	50	725
200	200	559	279	350	305	12	25	M22	275	34	2	16	17.5	340	M24	12	78	52	Tr52×8(TW52)	41	560	60	870

شکل شماره (۲-۹-۲-۲) "پ" (۷)، از استاندارد JIS B 2071:1995

اجزای شیرهای کف فلزی فولادی با اتصال فلنجی



Part number	Name of parts	Part number	Name of parts
1	Valve body	13	Bonnet bolt
2	Bonnet	14	Gland flange bolt
3	Valve disk	15	Plug
4	Body seat ring	16	Pin
5	Valve stem	17	Nut for bonnet bolt
6	Valve stem nut	18	Nut for gland flange bolt
7	Hand wheel	19	Hand wheel retaining
8	Bonnet bush	20	Set screw
9	Gland	21	Washer
10	Gland flange	22	Packing
11	Yoke bush	23	Gasket
12	Lantern ring	24	Identification plate

۳-۲-۲ شیرهای کف‌فلزی از آلیاژهای مس

الف) شیرهای کف‌فلزی از آلیاژهای مس در استانداردهای BS

(۱) استاندارد BS 5154:1991 الزامات شیرهای کف‌فلزی از آلیاژهای مس با اتصال فلنجی، دنده‌ای، لحیمی و فشاری را مشخص می‌کند. این استاندارد که جایگزین استاندارد BS 5154:1989 شده‌است به شیرهای کف‌فلزی اختصاص ندارد و همه شیرهای کشویی و یک‌طرفه از آلیاژهای مس را نیز در بر می‌گیرد. در سال 2003، استاندارد EN 12288 جایگزین تمام قسمت‌های مربوط به شیر کشویی از آلیاژهای مس در استاندارد BS 5154:1991 شده‌است.

- در این قسمت از مشخصات شیرهای با اتصال دنده‌ای و لحیمی بررسی می‌شود.

(۲) شیرهای کف‌فلزی از آلیاژهای مس، در BS 5154 در انواع زیر طبقه‌بندی شده‌است:

- نوع مستقیم (straight)

- نوع گوشه‌ای (angle)

- نوع مورب (oblique) یا Y شکل. این شیرها از نوع ساقه بالارونده (rising stem) با دنده داخلی یا خارجی عرضه می‌شود.

(۳) سری شیر (valve series)

در BS 5154 شیرهای کف‌فلزی از آلیاژهای مس، در دو سری A و B استاندارد شده‌است.

- شیرهای سری A، فقط با اتصال فلنجی و دنده‌ای مشخص شده‌اند. چنانچه دیسک و سطح نشیمن آنها فلزی باشد، حداکثر دمای کار شیر 260°C است.

- شیرهای سری B، با اتصال فلنجی، دنده‌ای، لحیمی و فشاری مشخص شده‌اند. حداکثر دمای کار شیرهای سری B با دیسک و نشیمن فلزی، چنانچه اتصال فلنجی و دنده‌ای باشد، در جدول شماره (۳-۲-۲) "الف" (۹) و چنانچه اتصال لحیمی یا فشاری باشد، در جدول شماره (۳-۲-۲) "الف" (۹) نشان داده شده‌است.

(۴) اندازه شیرهای کف‌فلزی از آلیاژهای مس در BS 5154، بسته به نوع اتصال، فشار نامی (PN) و کلاس فشار (class)، به صورت زیر استاندارد شده‌است:

- اندازه نامی (DN) شیرهای با اتصال فلنجی بر اساس فشار نامی (PN)، از 15 (DN15) تا 100 (DN100) و بر اساس کلاس فشار، از $\frac{1}{2}$ تا 4

- اندازه شیرهای با اتصال دنده‌ای، طبق BS 21 یا ANSI/ASME B 1.20.1، از $\frac{1}{4}$ تا 4

- قطر خارجی (لوله هم‌اندازه با شیر) برای شیرهای با اتصال لحیمی و فشاری، طبق BS 864-2، از 8 تا 67 میلی‌متر

(۵) فشار نامی یا کلاس فشار شیرهای کف‌فلزی از آلیاژهای مس در BS 5154 به صورت زیر استاندارد شده‌است:

- شیرهای فلنجی: class 300, PN40, PN25, class 150, PN16

- شیرهای دنده‌ای: PN40, PN32, PN25, PN20, PN16

- شیرهای لحیمی و فشاری با فشار نامی و کلاس فشار مشخص نمی‌شوند.

(۶) جنس قطعات فلزی شیرهای کف‌فلزی از آلیاژهای مس، سری A، در استاندارد BS 5154 از جدول شماره (۶) انتخاب می‌شود.

جدول شماره (۳-۹-۲-۲) "الف" (۶)، از استاندارد BS 5154:1991

جنس قطعات فلزی شیرهای کف‌فلزی از آلیاژهای مس، سری A

Metallic materials for the manufacture of series A valves				
Component	Material	BS reference	Grade or designation	
Body Bonnet Cover	Leaded gunmetal	1400	LG2 LG4	
Disk Wedge Piston Ball Body seat and disk* facing ring, where renewable	Leaded gunmetal	1400	LG2 LG4	
	Nickel copper alloy	-	32% Ni minimum	
		3071	NA1 NA2 NA3	
		3076	NA13	
Stainless steel	Martensitic stainless steel or austenitic stainless steel complying with BS 970 : Part 1, BS 1503 or BS 1504			
Stem Hinge Hinge-pin Disk stem nut Stem bush Belt ring Stuffing box Gland Union nut Disk nut	Brass	2872 and 2874	CZ112 CZ114 CZ116	
	Aluminium bronze	-	NES 834, Part 1 and 2	
		2872 and 2874	CA 104	
		1400	AB2	
	Stainless steel	Martensitic stainless steel or austenitic stainless steel complying with BS 970 : Part 1, BS 1503 or BS 1504		
Leaded gunmetal †	1400	LG2 LG4		
Internal fasteners (where applicable)	Brass	2870 and 2873	CZ106, CZ107, CZ108	
	Phosphor bronze	2870 2873 2874 2875 1400	PB102 PB1	
Handwheel		Grey cast iron	1452	Grade 180
		Steel	-	Any grade
		Aluminium alloy	1490	LM6
		Zinc alloy	1004	Grade A
	Malleable iron	6681	B30 - 06	
Ductile iron	2789	500/7 , 420/12 400/18 , 350/22		

* It is permissible for renewable disk facing rings to be supplied in non-metallic materials.

† Preferable produced by the continuous casting process used for stems.

(۷) جنس قطعات فلزی شیرهای کف‌فلزی از آلیاژهای مس، سری B، در استاندارد BS 5154، از جدول شماره (۷) "الف" (۳-۹-۲-۲) یا بنا بر توصیه سازنده، از جدول شماره (۳-۹-۲-۲) "الف" (۶) انتخاب می‌شود.

جدول شماره (۳-۹-۲-۲) "الف" (۷)، از استاندارد BS 5154:1991

جنس قطعات فلزی شیرهای کف‌فلزی از آلیاژهای مس، سری B

Metallic materials for the manufacture of series B valves			
Component	Material	BS reference	Grade or designation
Body		1400	DCB1
Bonnet			DCB3
Cover			PCB1
Stuffing box		2872 and 2874	CZ121
Gland			CZ122
Union nut			CZ132
Disk		5154*	ALLOY A
Wedge			ALLOY B
Piston			
Ball			
Body seat where renewable			
Stem		2872 and 2874	CZ121
Hinge			CZ122
Hinge pin			CZ132
Disk stem nut		5154*	ALLOY B
Stem bush			
Belt ring			

(۸) انتخاب جنس پیچ و مهره (bolting) برای مصارف تحت فشار باید مطابق استاندارد BS 4882 صورت گیرد.

(۹) طبقه‌بندی فشار/دمای شیرهای کف‌فلزی از آلیاژهای مس، با اتصال فلنجی یا دنده‌ای، در جدول شماره (۳-۹-۲-۲) "الف" (۹)، مشخص شده‌است.

جدول شماره (۳-۹-۲-۲) "الف" (۹)، از استاندارد BS 5154:1991

طبقه‌بندی فشار/دمای شیرهای کف‌فلزی از آلیاژهای مس، با اتصال فلنجی یا دنده‌ای

Pressure/temperature ratings for valves with flanged threaded ends											
1	2	3	4	5	6	7	8	9	10	11	12
Service temperature	Maximum permissible working pressure (bar)*										
	PN 16		Class 150		PN 20	PN 25		PN 32		Class 300	PN 40
	Flanged or threaded		Flanged		Threaded	Flanged or threaded		Threaded		Flanged	Flanged or threaded
	Series A	Series B	Series A	Series B	Series B	Series A	Series B	Series A	Series B	Series A	Series A
°C											
-10 to 66	16.0	16.0	15.5	15.5	20.0	25.0	25.0	32.0	32.0	34.5	40.0
100	16.0	16.0	14.5	14.3	20.0	25.0	25.0	32.0	32.0	32.3	40.0
120	16.0	13.5	13.9	13.5	17.2	25.0	21.8	32.0	28.3	31.1	40.0
150	16.0	9.5	13.2	12.4	13.0	25.0	16.5	31.4	22.8	29.2	38.5
170	16.0	7.0	12.6	11.7	10.3	25.0	12.8	29.3	19.2	28.0	35.5
180	16.0	-	12.4	11.3	9.0	25.0	11.3	27.5	17.4	27.4	34.0
186	15.3	-	12.2	11.1	-	24.1	10.5	26.7	16.2	27.0	32.8
198	13.7	-	11.9	-	-	21.7	-	24.0	14.0	26.2	30.4
200	13.5	-	11.8	-	-	21.2	-	23.0	-	26.1	30.0
220	11.3	-	11.3	-	-	17.5	-	19.6	-	24.9	25.5
250	8.0	-	10.6	-	-	12.2	-	15.5	-	23.0	19.5
260	7.0	-	10.3	-	-	10.5	-	14.0	-	22.4	17.5

* 1 bar = 10⁵ N/m² KPa.
 NOTE 1. Intermediate values may be interpolated.
 NOTE 2. For pressure/temperature ratings below -10°C, the purchaser should refer to the manufacturer.

(۱۰) طبقه‌بندی فشار/دمای شیرهای کف‌فلزی از آلیاژهای مس، با اتصال لحیمی یا فشاری، در جدول شماره (۳-۹-۲-۲) "الف" (۱۰)، مشخص شده‌است.

جدول شماره (۳-۹-۲-۲) "الف" (۱۰)، از استاندارد BS 5154:1991
 طبقه‌بندی فشار/دمای شیرهای کف‌فلزی از آلیاژهای مس، با اتصال لحیمی یا فشاری

Service Temperature °C	Maximum permissible working pressure			
	Capillary fittings		Compression fittings	
	Size 8 mm to 54 mm	Size 67 mm	Size 8 mm to 54 mm	Size 67 mm
	bar	bar	bar	bar
20	16	10	16	16
30	16	10	16	16
65	10	6	10	6
110	6	4	6	4
120	-	-	5	3

(۱۱) همه شیرهای کف‌فلزی از آلیاژهای مس، پس از تولید و قبل از عرضه باید توسط سازنده، طبق استاندارد BS 6755:Part 1 و با توجه به موارد زیر آزمایش فشار شوند:

- آزمایش فشار با آب (hydrostatic) پوسته و نشیمن شیر، برای همه اندازه‌های شیر از سری A و سری B، یا
- آزمایش فشار با هوا (pneumatic test) پوسته و نشیمن شیر، فقط برای اندازه نامی DN2 (2) و کوچکتر از سری B، حداقل زمان لازم برای آزمایش (S)، بر حسب نوع اتصال، اندازه و سری شیر، به تفکیک پوسته و نشیمن، در جدول شماره (۳-۹-۲-۲) "الف" (۱۱) نشان داده شده‌است. حداکثر نشتی مجاز باید به میزان تعیین شده در استاندارد BS 6755:Part 1 باشد.

جدول شماره (۳-۹-۲-۲) "الف" (۱۱)، از استاندارد BS 5154:1991
 حداقل زمان آزمایش شیرهای کف‌فلزی از آلیاژهای مس

Flanged body ends nominal size	Threaded capillary and compression body ends	Minimum test duration for:									
		Hydrostatic						Pneumatic			
		Shell		Seat		Back seat (where applicable)		Shell		Seat	
		Series A	Series B	Series A	Series B	Series A	Series B	Series A	Series B	Series A	Series B
DN Up to and including 50	Up to and including 2, or 54 mm	S 15	S 5	S 15	S 5	S 15	S -	S -	S 5	S -	S 5
65 up to and including 100	2½ up to and including 4, or 67 mm	60	5	30	5	30	-	-	-	-	-

۳-۹-۲-۲ شیرهای کف فلزی از آلیاژهای مس

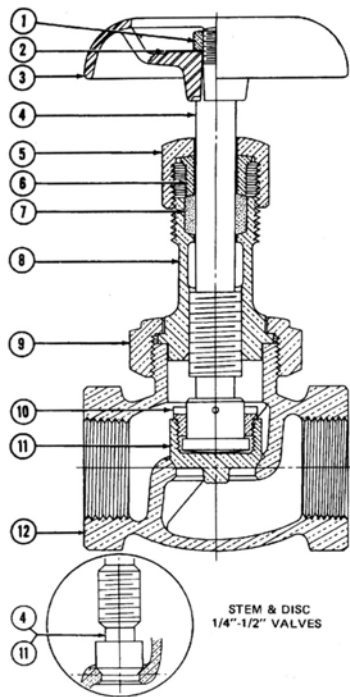
(ب) شیرهای کف فلزی از آلیاژهای مس در استانداردهای ANSI

- (۱) شیرهای کف فلزی ساخته شده از آلیاژهای مس (برنزی) در استانداردهای ANSI، توسط (Manufacturers Standardization Society of the Valve and fitting) MSS SP-80:1997 تعریف و طبقه‌بندی شده است. این استاندارد به شیرهای کف فلزی برنزی اختصاص ندارد و همه شیرهای کشویی (gate)، کف فلزی (globe) و یک طرفه (check) با اتصال فلنجی، دنده ای و لچیمی را دربر می‌گیرد. کلاس فشار برای شیرهای با اتصال فلنجی 150 و 300 و برای شیرهای با اتصال دنده‌ای و لچیمی 125، 150، 200، 300 و 350 پوند بر اینچ مربع (psi) مشخص شده است. در MSS SP-80 طول شیرها استاندارد نشده است.
- (۲) اندازه شیرهای برنزی (NPS) در MSS SP-80 به صورت زیر استاندارد شده است:
- شیرهای فلنجی از 1/2 تا 3
 - شیرهای دنده‌ای از 1/8 تا 3
 - شیرهای لچیمی از 1/4 تا 3
- شیرهای کف فلزی از آلیاژهای مس با اتصال لچیمی در این قسمت از مشخصات بررسی نمی‌شود.
- (۳) در MSS SP-80 شیرهای کف فلزی مستقیم و گوشه‌ای برنزی، که همگی دنده ای هستند، در ۳ نوع به شرح زیر، استاندارد شده است:
- نوع ۱: دیسک فلزی با نشیمن یک‌پارچه (metal disk, integral seat)
 - نوع ۲: دیسک غیرفلزی با نشیمن یک‌پارچه (non-metallic disk, integral seat)
 - نوع ۳: دیسک فلزی با نشیمن قابل تعویض (metallic disk, renewable seat)

در شکل شماره (۳-۹-۲-۲) "ب" (۳)، انواع شیرهای کف فلزی برنزی با اجزای داخلی نشان داده شده است.

شکل شماره (۲-۲-۳) "ب" (۳)، از استاندارد MSS SP-80:1997

انواع شیرهای کف فلزی برنزی با اجزای داخلی

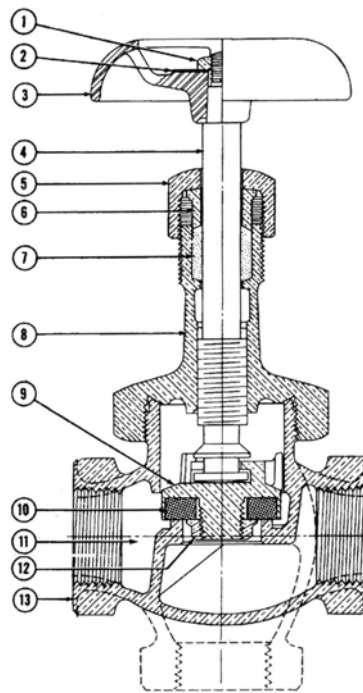


PART NAME	
1	HANDWHELL NUT
2	IDENTIFICATION PLATE
3	HANDWHEEL
4	STEM ^(a)
5	PACKING NUT
6	GLAND
7	PACKING
8	BONNET
9	UNION RING
10	LOCK NUT
11	DISK ^(a)
12	BODY

**GLOBE AND ANGLE VALVES
 TYPE 1**

^(a) 1/4" - 1/2" may have integral stem

دیسک فلزی با نشیمن یک پارچه



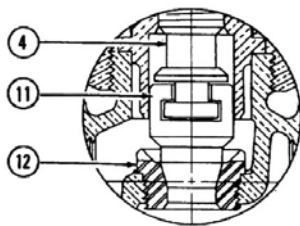
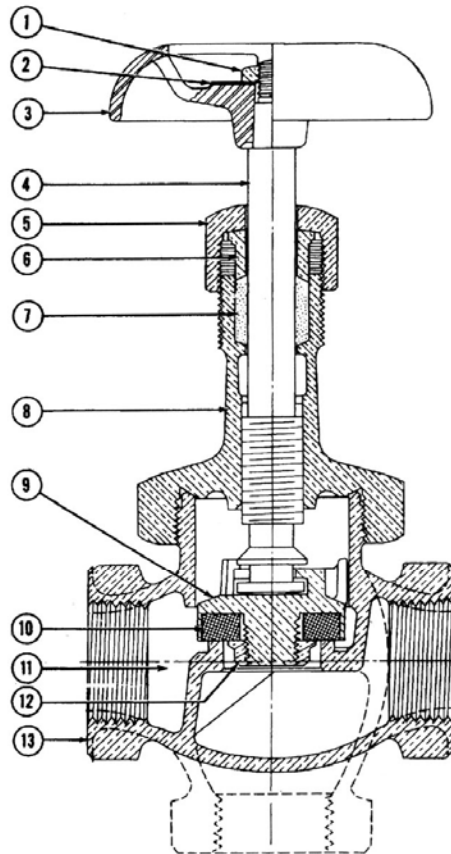
PART NAME	
1	HANDWHELL NUT
2	IDENTIFICATION PLATE
3	HANDWHEEL
4	STEM
5	PACKING NUT
6	GLAND
7	PACKING
8	BONNET
9	DISK HOLDER
10	DISK
11	DISK PLATE (not shown)
12	DISK NUT
13	BODY

**GLOBE AND ANGLE VALVES
 TYPE 2**

دیسک غیرفلزی با نشیمن یک پارچه

شکل شماره (۲-۹-۲-۳) "ب" (۳)، از استاندارد MSS SP-80:1997 - ادامه

انواع شیرهای کف فلزی برنزی با اجزای داخلی



SLIP-ON DISC ASSEMBLY

PART NAME	
1	HANDWHELL NUT
2	IDENTIFICATION PLATE
3	HANDWHEEL
4	STEM
5	PACKING NUT
6	GLAND
7	PACKING
8	BONNET
9	UNION RING
10	LOCK NUT
11	PLUG DISK
12	SEAT RING
13	BODY

GLOBE AND ANGLE VALVES TYPE 3

دیسک فلزی با نشیمن قابل تعویض

(۴) جنس (آلیاژ) قطعات ریختگی شیرهای کف فلزی ساخته شده از آلیاژهای مس، برحسب کلاس فشار، درجدول شماره (۳-۲-۲-۳) "ب" (۴) مشخص شده است.

جدول شماره (۳-۲-۲-۳) "ب" (۴)، از استاندارد MSS SP-80:1997
جنس قطعات ریختگی شیرهای کف فلزی ساخته شده از آلیاژهای مس

کد آلیاژ	استاندارد	کلاس فشار
C 83600	ASTM B62	125 & 150
C 92200	ASTM B61	200, 300 & 350

یادداشت‌های جدول:

- در MSS SP-80 جنس (استاندارد و کد آلیاژ مربوط) تمام اجزای شیرهای کف فلزی با بدنه برنزی برحسب کلاس فشار و نوع شیر مشخص شده، ولی درجدول فوق فقط استاندارد جنس بدنه و قطعات ریختگی شیردرج شده است.
- برای کار دردمای تا 450°F می‌توان از آلیاژ ASTM B62-C83600 به جای ASTM B61-C92200، برای شیرهای کف فلزی برنزی با کلاس فشار 200، 300 و 350 استفاده نمود.
- درصورت موافقت سازنده می‌توان از آلیاژ ASTM B61-C92200 هم برای شیرهای کف فلزی با کلاس فشار 125 و 150 استفاده کرد.

(۵) طبقه‌بندی فشار/دمای شیرهای کف فلزی برنزی، در حالت عادی کارکرد سیستم (non-shock)، برحسب کلاس فشار، نوع اتصال و آلیاژ درجدول شماره (۳-۲-۲-۳) "ب" (۵) در واحد آمریکایی (IP) مشخص شده است.

جدول شماره (۳-۲-۲-۳) "ب" (۵)، از استاندارد MSS SP-80:1997
طبقه‌بندی فشار/دمای شیرهای کف فلزی برنزی، دنده‌ای و فلنجی

PRESSURE - psi								
PRESS. CLASS	125	150		200	300		350	
END CONN.	THD	THD	FLG	THD	THD	THD	FLG	THD
TEMP. deg. F	MATERIAL							
	ASTM B-62			ASTM B-61				
-20 To 150	200	300	225	400	1000	600	500	1000
200	185	270	210	375	920	560	475	920
250	170	240	195	350	830	525	450	830
300	155	210	180	325	740	490	425	750
350	140	180	165	300	650	450	400	670
400	-	-	-	275	560	410	375	590
406	125	150	150	-	-	-	-	-
450	120	145	-	250	480	375	350	510
500	-	-	-	225	390	340	325	430
550	-	-	-	200	300	300	300	350

یادداشت‌های جدول:

- دراین طبقه‌بندی حداکثر فشار کار مجاز، درحالت عادی کارکرد سیستم (non-shock) برای دمای کار از 20- تا 550°F مشخص شده است.
- اعداد مربوط به فلنج شیرهای کف فلزی برنزی با اتصال فلنجی از استاندارد ASME B16.24 گرفته شده است.
- برای تعیین حداکثر فشار کار مجاز در دماهای بینابین می‌توان از میانبایی خطی استفاده کرد.
- دمای مشخص شده درجدول، دمای فلز تحت فشار مربوط است، که همان دمای سیال داخل شیر فرض می‌شود.
- فشارهای متناظر با دماهای 20- تا 150°F می‌تواند برای دماهای پایین‌تر نیز مورد استفاده قرارگیرد.

(۶) طبقه بندی فشار / دمای فلنج شیرهای کف فلزی برنزی با اتصال فلنجی در کلاس های فشار 150 و 300 ، برای آلیاژهای C83600 ، طبق ASTM B62 و C92200 طبق ASTM B61 ، در حالت عادی کارکرد سیستم (non-shock) در جدول شماره (۲-۹-۳) "ب" (۶)، که از استاندارد ASME B16.24:2001 گرفته شده، مشخص شده است.

جدول شماره (۲-۹-۳) "ب" (۶)، از استاندارد ASME B16.24:2001

طبقه بندی فشار / دمای فلنج شیرهای کف فلزی برنزی با اتصال فلنجی

Service Temperature, °F	Working Pressure, psig			
	Class 150		Class 300	
	ASTM B 62 C83600	ASTM B 61 C92200	ASTM B 62 C83600	ASTM B 61 C92200
-20 to 150	225	225	500	500
175	220	220	480	490
200	210	215	465	475
225	205	210	445	465
250	195	205	425	450
275	190	200	410	440
300	180	195	390	425
350	165	180	350	400
400	...	170	...	375
406	150
450	135	160	280	350
500	...	150	...	325
550	...	140	...	300
Test Pressure	350	350	750	750

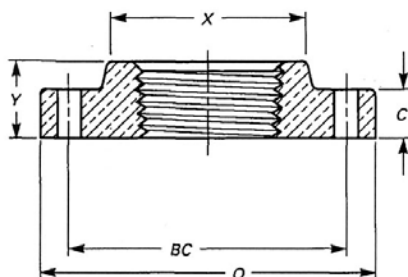
یادداشت های جدول:

- در این جدول حداکثر فشار کار مجاز به تفکیک آلیاژهای C83600 و C92200 طبق استانداردهای ASTM B61, B62 درج شده است، در صورتی که در جدول شماره (۲-۹-۳) "ب" (۵) اعداد مربوط به شیرهای برنزی با اتصال فلنجی در کلاس فشار 150 فقط برای آلیاژ C83600 و در کلاس فشار 300 فقط برای آلیاژ C92200 مشخص شده است.
- فشار آزمایش با آب در کارخانه برای فلنج شیرهای کف فلزی برنزی با اتصال فلنجی، که در ردیف پایین جدول درج شده است، نباید از 1.5 برابر حداکثر فشار کار مجاز فلنج در دمای 100 °F تجاوز کند.

(۷) اندازه های فلنج شیرهای کف فلزی برنزی با اتصال فلنجی و کلاس فشار 150 در جدول شماره (۲-۹-۳) "ب" (۷) نشان داده شده است.

جدول شماره (۲-۲-۳) "ب" (۷)، از استاندارد ASME B16.24:2001

اندازه فلنج شیرهای کف فلزی برنزی با اتصال فلنجی و کلاس فشار 150



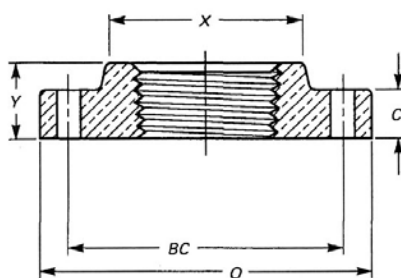
Nominal Pipe Size	Thickness of Flange, [Note (3)]			Number of Bolts [Note (4)]	Diameter of Bolts	Diameter of Bolt Hole	Diameter of Hub, Min.	Length Overall, Min.	Diameter of Counter-bore, Max.	Thickness at Recess, Min.
	O	C	BC							
1/2	3.50	0.31	2.38	4	1/2	0.62	1.19	0.59	0.50	0.25
3/4	3.88	0.34	2.75	4	1/2	0.62	1.25	0.62	0.75	0.28
1	4.25	0.38	3.12	4	1/2	0.62	1.94	0.69	1.00	0.31
1 1/4	4.62	0.41	3.50	4	1/2	0.62	2.31	0.81	1.25	0.34
1 1/2	5.00	0.44	3.88	4	1/2	0.62	2.56	0.88	1.50	0.38
2	6.00	0.50	4.75	4	5/8	0.75	3.06	1.00	2.00	0.44
2 1/2	7.00	0.56	5.50	4	5/8	0.75	3.56	1.12	2.50	0.50
3	7.50	0.62	6.00	4	5/8	0.75	4.25	1.19	3.00	0.56

GENERAL NOTE: Dimensions are in inches.

(۸) اندازه‌های فلنج شیرهای کف فلزی برنزی با اتصال فلنجی و کلاس فشار 300 در جدول شماره (۲-۲-۳) "ب" (۸) نشان داده شده است.

جدول شماره (۲-۲-۳) "ب" (۸)، از استاندارد ASME B16.24:2001

اندازه فلنج شیرهای کف فلزی برنزی با اتصال فلنجی و کلاس فشار 300



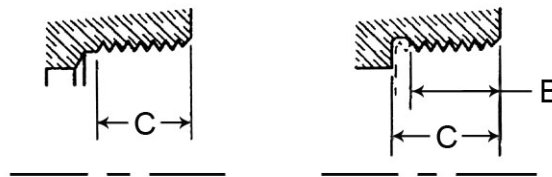
Nominal Pipe Size	Thickness of Flange, [Note (3)]			Number of Bolts	Diameter of Bolts	Diameter of Bolt Hole	Diameter of Hub, Min.	Length Overall, Min.	Diameter of Counter-bore, Max.	Thickness at Recess, Min.
	O	C	BC							
1/2	3.75	0.50	2.62	4	1/2	0.62	1.19	0.59	0.50	0.44
3/4	4.62	0.53	3.25	4	5/8	0.75	1.50	0.62	0.75	0.47
1	4.88	0.59	3.50	4	5/8	0.75	1.94	0.69	1.00	0.53
1 1/4	5.25	0.62	3.88	4	5/8	0.75	2.31	0.81	1.25	0.56
1 1/2	6.12	0.69	4.50	4	3/4	0.88	2.56	0.88	1.50	0.62
2	6.50	0.75	5.00	8	5/8	0.75	3.06	1.00	2.00	0.69
2 1/2	7.50	0.81	5.88	8	3/4	0.88	3.56	1.12	2.50	0.75
3	8.25	0.91	6.62	8	3/4	0.88	4.25	1.19	3.00	0.84

GENERAL NOTE: Dimensions are in inches.

(۹) در شیرهای کف فلزی برنزی اب اتصال دنده‌های قسمت‌های دنده شده (ورودی و خروجی) بدنه شیر باید به شکل چند ضلعی منظم، یا دایره‌ای شکل همراه با برجستگی (آچارگیر) باشد. دنده‌ها باید منطبق با الزامات مشخص شده در استاندارد ASME B1.20.1 باشد.

طول دنده‌ها که در جدول شماره (۲-۲-۳-۳) "ب" (۹) مشخص شده است، باید اندازه پخی انتهایی پیچ را پوشش دهد.

جدول شماره (۲-۲-۳-۳) "ب" (۹)، از استاندارد MSS SP-80:1997
حداقل طول و عمق دنده‌ها در شیرهای کف فلزی برنزی با اتصال دنده‌ای



Nominal Pipe Size	B Length of Thread (minimum)	C Depth of Thread Chamber (minimum)
	Inches	Inches
1/8	0.25	0.35
1/4	0.28	0.40
3/8	0.31	0.42
1/2	0.37	0.54
3/4	0.44	0.57
1	0.51	0.70
1-1/4	0.60	0.71
1-1/2	0.62	0.75
2	0.67	0.79
2-1/2	0.82	1.14
3	0.88	1.20

(۱۰)

پیچ و مهره مناسب برای کاربرد با فلنج‌های ساخته شده از آلیاژهای مس با شرایط زیر انتخاب می شود:

- چنانچه استفاده از پیچ و مهره فولادی مورد نظر باشد، تنش مجاز نباید کمتر از مقادیر تعیین شده در ASTM A193-grade B باشد. استفاده از سایر مصالح، در صورت دارا بودن حداقل مقاومت تعیین شده برای هراتصال فلنجی مجاز است.
- استفاده از فولاد کربن دار (carbon steel) طبق ASTM A307 برای دماهای پایین تر از 20°F و بالاتر از 400°F فقط برای کلاس‌های فشار 150 و 300 مجاز است.
- استفاده از پیچ و مهره‌های غیر آهنی و یا سایر مواد با رعایت کلاس فشار، دمای کاربرد، حداقل مقاومت تسلیم (yield strength) و سایر الزامات مشخص شده در استانداردها و مقررات مربوط مجاز است.

(۱۱) واشر آب‌بندی (gasket) مناسب، برای کاربرد با فلنج‌های ساخته شده از آلیاژهای مس، باید با توجه به (۲-۲-۳-۳) "ج" انتخاب شود.

(۱۲) بدنه شیر کف فلزی برنزی باید هنگام آزمایش با آب یا هوا (shell test)، متناسب با نوع اتصال و کلاس فشار، تحت فشارهای حداقل تعیین شده در جدول شماره (۲-۲-۳) "ب" (۱۲) بدون بروز نشتی، مقاومت کند.

جدول شماره (۲-۲-۳) "ب" (۱۲)، از استاندارد MSS SP-80:1997

حداقل فشار آزمایش بدنه شیر کف فلزی برنزی با آب یا هوا - اتصال دنده‌ای و لچیمی

Pressure	SHELL TEST PRESSUE-MINIMUM	
	Air	Water
Class	psi	psi
125	80	300
150	80	450
200	80	600
300	80	900
350	80	1500

حداقل فشار آزمایش بدنه شیر کف فلزی برنزی با آب یا هوا - اتصال فلنجی

Pressure	SHELL TEST PRESSUE-MINIMUM	
	Air	Water
Class	psi	psi
150	80	350
300	80	750

(۱۳) نشیمن شیر کف فلزی برنزی باید هنگام آزمایش با آب یا هوا (Seat Test)، متناسب با نوع اتصال و کلاس فشار، تحت فشارهای حداقل تعیین شده در جدول شماره (۲-۲-۳) "ب" (۱۳) با شرایط زیر مقاومت کند.

- حداکثر میزان نشتی، 10 میلی‌لیتر آب در ساعت به ازای هر اینچ قطر نامی شیر (NPS) یا 0.1 فوت مکعب (استاندارد) هوا در ساعت (50 میلی لیتر استاندارد هوا در دقیقه) به ازای هر اینچ قطر نامی شیر، مشخص شده است.

جدول شماره (۲-۲-۳) "ب" (۱۳)، از استاندارد MSS SP-80:1997

حداقل فشار آزمایش نشیمن شیر کف فلزی برنزی با آب یا هوا - اتصال دنده‌ای و لچیمی

Pressure	SEAT TEST PRESSUE-MINIMUM	
	Air	Water
Class	psi	psi
125	80	200
150	80	300
200	80	400
300	80	600
350	80	1000

حداقل فشار آزمایش نشیمن شیر کف فلزی برنزی با آب یا هوا - اتصال فلنجی

Pressure	SEAT TEST PRESSUE-MINIMUM	
	Air	Water
Class	psi	psi
150	80	225
300	80	500

۳-۹-۲-۲ شیرهای کف‌فلزی از آلیاژهای مس

پ) شیرهای کف‌فلزی از آلیاژهای مس در استانداردهای JIS

(۱) شیرهای کف‌فلزی برنزی (bronze) نوع مستقیم و گوشه‌ای با اتصال دنده‌ای، لچیمی و فلنجی، در استاندارد JIS B 2011:1994 تعریف و طبقه‌بندی شده‌است. این استاندارد به شیرهای کف‌فلزی برنزی اختصاص ندارد و شیرهای کشویی و یک‌طرفه برنزی را نیز در بر می‌گیرد.

(۲) اندازه نامی و فشار شیرهای کف‌فلزی برنزی، نوع مستقیم و گوشه‌ای با اتصال دنده‌ای، لچیمی و فلنجی، طبق استاندارد JIS B 2011 در جدول‌های شماره (۳-۹-۲-۲) "پ" (۲)، مشخص شده‌است.

جدول شماره (۳-۹-۲-۲) "پ" (۲)، از استاندارد JIS B 2011:1994

اندازه نامی و فشار نامی شیرهای کف‌فلزی برنزی نوع مستقیم

اندازه نامی												نوع اتصال	فشار نامی (بار)
100	80	65	50	40	32	25	20	15	10	8	A		
4	3	2½	2	1½	1¼	1	¾	½	⅜	¼	B		
-	○	○	○	○	○	○	○	○	-	-	-	دنده‌ای	
-	-	-	○	○	○	○	○	○	-	-	-	لچیمی	
○	○	○	○	○	○	○	○	○	○	○	-	دنده‌ای	
-	-	-	○	○	○	○	○	○	-	-	-	لچیمی	
☒	☒	☒	☒	☒	☒	☒	☒	☒	-	-	-	فلنجی	

جدول شماره (۳-۹-۲-۲) "پ" (۲)، از استاندارد JIS B 2011:1994-ادامه

اندازه نامی و فشار نامی شیرهای کف‌فلزی برنزی نوع گوشه‌ای

اندازه نامی												نوع اتصال	فشار نامی (بار)
100	80	65	50	40	32	25	20	15	10	8	A		
4	3	2½	2	1½	1¼	1	¾	½	⅜	¼	B		
○	○	○	○	○	○	○	○	○	○	-	-	دنده‌ای	
-	-	-	☒	☒	☒	☒	☒	☒	-	-	-	لچیمی	

یادداشت جدول‌ها:

- شیرهای با اتصال لچیمی فقط در لوله‌کشی با لوله مسی کاربرد دارد.
- علامت ○: شیر می‌تواند با اندازه نامی ردیف A یا B انتخاب شود.
- علامت ☒: شیر می‌تواند با اندازه نامی ردیف A انتخاب شود.
- شیرهای نوع گوشه‌ای فقط در فشار نامی 10K، با اتصال دنده‌ای و فلنجی استاندارد شده‌است.

(۳) حداکثر فشار کار مجاز شیرهای کف‌فلزی برنزی، طبق استاندارد JIS B 2011 و با توجه به شرایط سیال و فشار نامی شیر، در جدول شماره (۲-۲-۹-۳) "پ" (۳) نشان داده شده‌است.

جدول شماره (۲-۲-۹-۳) "پ" (۳)، از استاندارد JIS B 2011:1994
حداکثر فشار کار مجاز شیرهای کف‌فلزی برنزی

حداکثر فشار کار مجاز				نوع سیال و شرایط کاربرد
شیر با فشار نامی 10 بار		شیر با فشار نامی 5 بار		
میلیون پاسکال	کیلوگرم بر سانتی‌متر مربع	میلیون پاسکال	کیلوگرم بر سانتی‌متر مربع	
0.98 0.83*	10 8.5*	0.49	5	آب با جریان غیر یکنواخت و حداکثر تا 120°C
1.37 1.18*	14 12*	0.69*	7*	آب با جریان یکنواخت و حداکثر تا 120°C
0.98	10	0.29	3	بخار اشباع ^o

یادداشت‌های جدول:

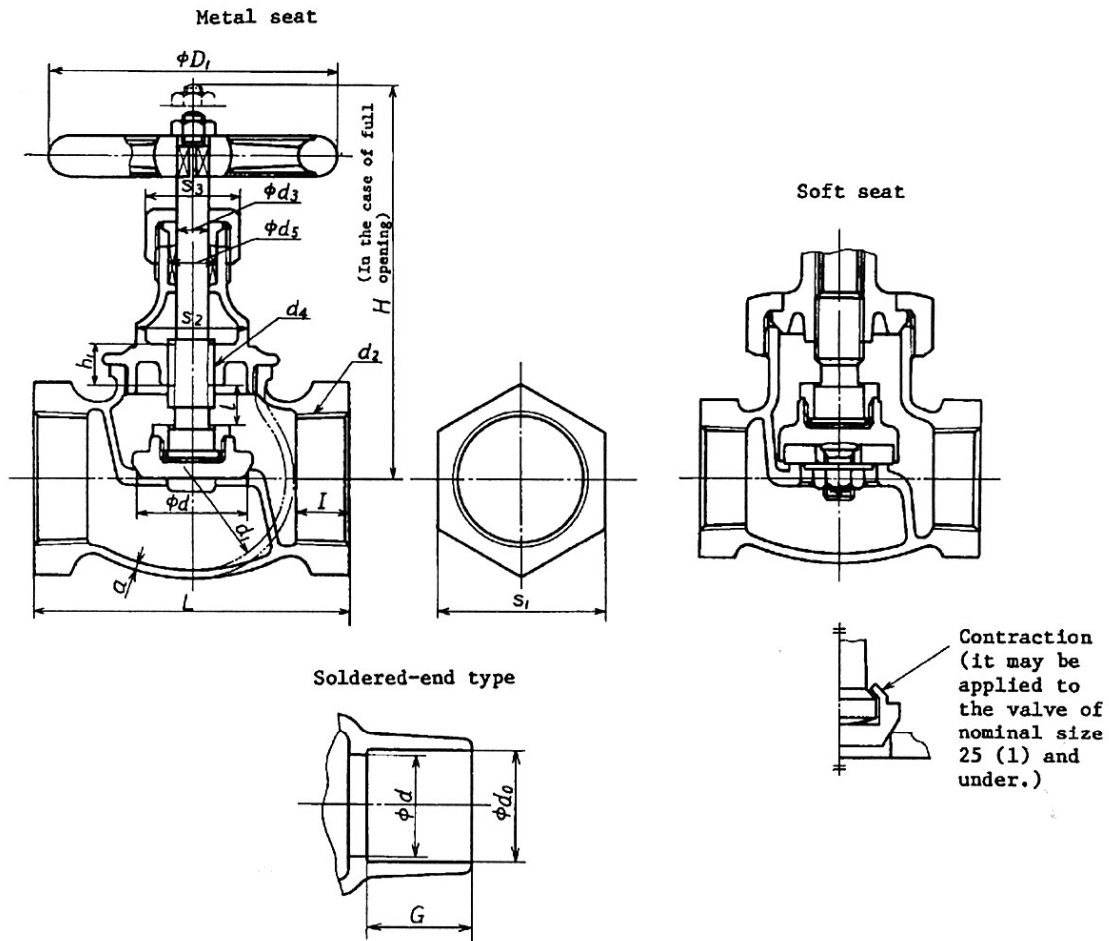
- ارقام مربوط به بخار اشباع نباید برای شیرهای با اتصال لحیمی بکار رود.
- استفاده از این ارقام در مورد شیرهای با اتصال لحیمی، برای اندازه نامی 32 (1¼) مجاز است.

(۴) جنس بدنه، سرپوش و دیسک شیرهای کف‌فلزی برنزی، طبق استاندارد JIS H 5111 از BC 6 مشخص شده‌است.

(۵) فشار آزمایش بدنه شیر (درحالت باز) با آب، (و دمای حداکثر 120°C) 1.5 برابر حداکثر فشار کار مجاز شیر برای حالت یکنواخت جریان است. این فشار برای آزمایش نشتی نشیمن شیر 1.1 برابر حداکثر فشار کار مجاز مشخص شده‌است.

(۶) اندازه شیرهای کف‌فلزی برنزی نوع مستقیم، با اتصال دنده‌ای یا لجمی، و فشار نامی ۵ بار (5K)، در شکل و جدول شماره (۳-۹-۲-۲) "پ" (۶) نشان داده شده‌است.

شکل و جدول شماره (۳-۹-۲-۲) "پ" (۶)، از استاندارد JIS B 2011:1994
اندازه شیرهای کف‌فلزی برنزی نوع مستقیم، با اتصال دنده‌ای یا لجمی و فشارنامی 5 بار

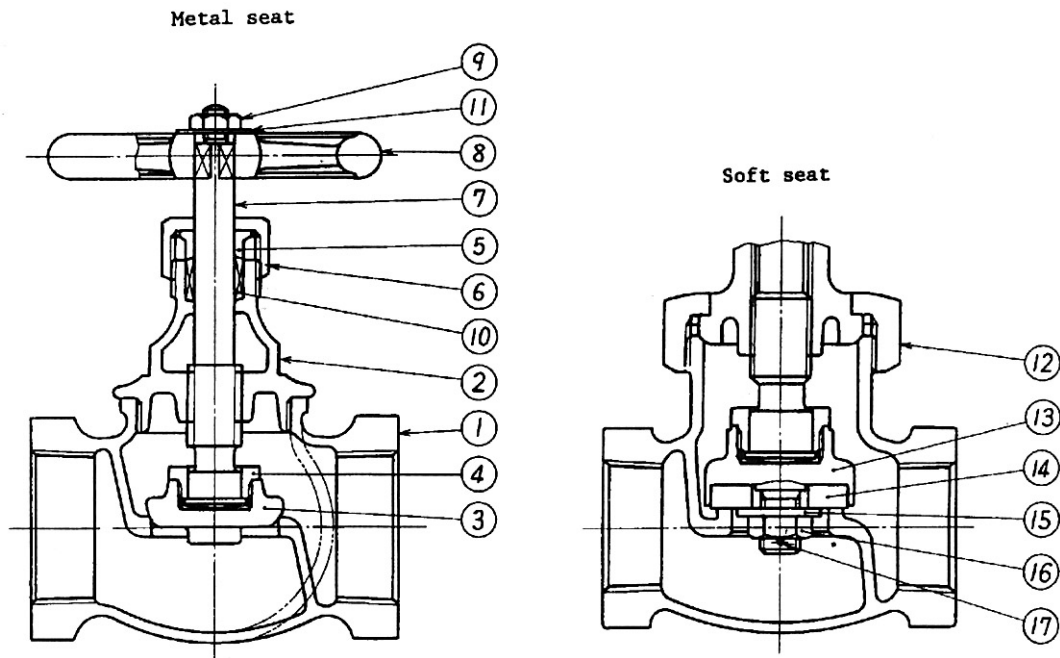


Unit: mm

Nominal size		Valve seat bore <i>d</i>	Face to face dimensions <i>L</i>	<i>d₂</i>		<i>H</i>	<i>l</i>	<i>D₁</i>	Valve body				Valve stem		<i>d₅</i>	<i>h₁</i>	Width across flats			
A	B			Nominal designation of screw thread	Length of effective threaded portion <i>I</i>				(Informative reference)	(Informative reference)	(Informative reference)	(Min.)	<i>e</i>	(Informative reference)			<i>d₀</i>		<i>d₆</i>	<i>d₄</i>
											(Max.)	(Min.)	(Min.)	Nominal designation of screw thread						
15	(1/2)	15	60	R _c 1/2	12	90	8	63	2	32	16.03	15.93	12.7	8.5	Tr12×3(TW12)	14.5	12	29	23	26
20	(3/4)	20	70	R _c 3/4	14	105	8	63	2.5	38	22.38	22.28	19.1	8.5	Tr12×3(TW12)	14.5	12	35	23	26
25	(1)	25	80	R _c 1	16	120	9	80	2.5	48	28.75	28.65	23.1	10	Tr14×3(TW14)	16	14	44	29	29
32	(1 1/4)	32	100	R _c 1 1/4	18	135	12	100	3	58	35.10	35.00	24.6	11	Tr16×4(TW16)	18	17	54	35	32
40	(1 1/2)	40	110	R _c 1 1/2	19	145	14	100	3.5	66	41.48	41.35	27.7	11	Tr16×4(TW16)	18	17	60	38	32
50	(2)	50	135	R _c 2	21	175	18	125	4	82	54.18	54.05	34.0	13	Tr18×4(TW18)	21	20	74	46	38
65	(2 1/2)	65	160	R _c 2 1/2	24	200	22	140	4.5	102	—	—	—	15	Tr20×4(TW20)	23	24	90	63	41
80	(3)	80	190	R _c 3	26	230	28	180	5	120	—	—	—	16	Tr22×5(TW22)	26	27	105	77	46

(۷) اجزای شیرهای کف فلزی برنزی نوع مستقیم، با اتصال دنده‌ای یا لچیمی، و فشار نامی ۵ بار (5K)، طبق استاندارد JIS B 2011 در شکل و جدول شماره (۲-۲-۳) "پ" (۷) نشان داده شده‌است.

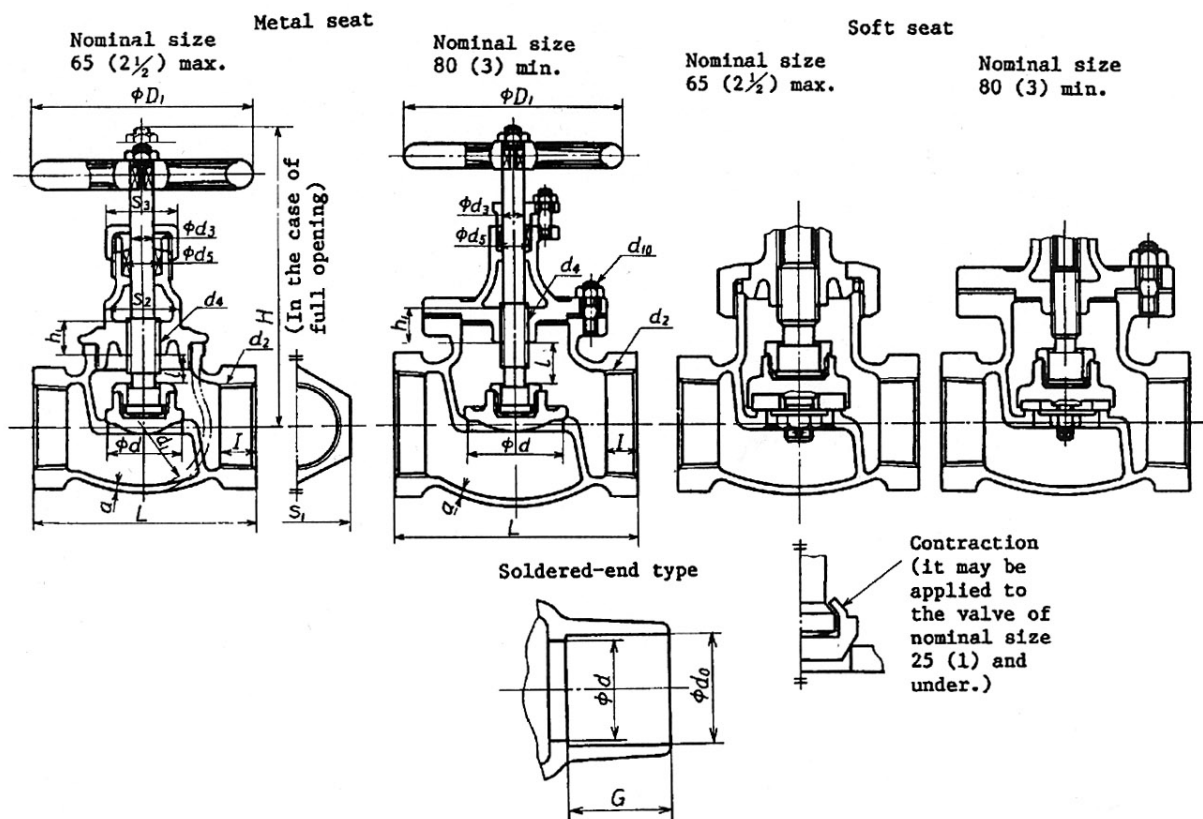
شکل و جدول شماره (۲-۲-۳) "پ" (۷)، از استاندارد JIS B 2011:1994
 اجزای شیرهای کف فلزی برنزی نوع مستقیم، با اتصال دنده‌ای یا لچیمی و فشار نامی 5 بار



Part number	Name of parts	Part number	Name of parts
1	Valve body	10	Packing
2	Bonnet	11	Identification plate
3	Valve disk	12	Union nut
4	Valve guard	13	Disk holder
5	Gland ring	14	Soft seat
6	Gland nut	15	Seat holder
7	Valve stem	16	Hexagon nut
8	Handwheel	17	Split pin
9	Hexagon nut		

(۸) اندازه شیرهای کف‌فلزی برنزی نوع مستقیم با اتصال دنده‌ای یا لجمی، و فشار نامی ۱۰ بار (10K)، در شکل و جدول شماره (۳-۹-۲-۲) "پ" (۸) نشان داده شده‌است.

شکل شماره (۳-۹-۲-۲) "پ" (۸)، از استاندارد JIS B 2011:1994
 اندازه شیرهای کف‌فلزی برنزی نوع مستقیم، با اتصال دنده‌ای یا لجمی و فشار نامی 10 بار

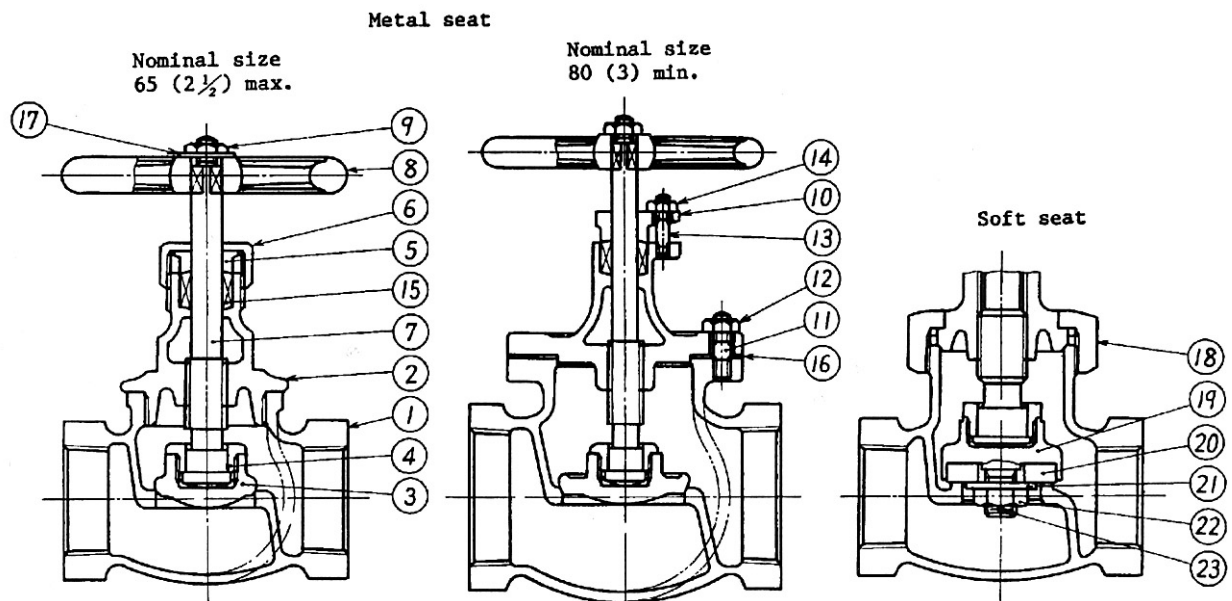


Unit: mm

Nominal size	Valve seat		Face to face dimensions	d_2	H	l	D_1	Valve body				Valve stem		d_6	h_1	Width across flats						
	Bore	Designation of screw thread						a	d_1	Bolt	d_0	G	d_3			d_4	s_1	s_2	s_3			
A	B	d	L	I	(Informative reference)	(Informative reference)	(Informative reference)	(Min.)	(Informative reference)	Nominal designation of screw thread	(Max.)	(Min.)	(Min.)	(Informative reference)	(Min.)	(Informative reference)	(Informative reference)					
8	(1/4)	10	50	Rc 1/4	8	90	7	50	2.5	24	—	—	—	8.5	Tr12×3(TW12)	14.5	12	21	21	26		
10	(3/8)	12	55	Rc 3/8	10	95	7	63	2.5	26	—	—	—	8.5	Tr12×3(TW12)	14.5	12	24	21	26		
15	(1/2)	15	65	Rc 1/2	12	110	8	63	3	34	—	—	16.03	15.93	12.7	8.5	Tr12×3(TW12)	14.5	12	29	23	26
20	(3/4)	20	80	Rc 3/4	14	125	10	80	3	40	—	—	22.38	22.28	19.1	10	Tr14×3(TW14)	16	14	35	29	29
25	(1)	25	90	Rc 1	16	140	12	100	3	50	—	—	28.75	28.65	23.1	11	Tr16×4(TW16)	18	17	44	32	32
32	(1 1/4)	32	105	Rc 1 1/4	18	170	15	125	3.5	60	—	—	35.10	35.00	24.6	13	Tr18×4(TW18)	21	20	54	35	38
40	(1 1/2)	40	120	Rc 1 1/2	19	180	17	125	4	68	—	—	41.48	41.35	27.7	13	Tr18×4(TW18)	21	20	60	41	38
50	(2)	50	140	Rc 2	21	205	21	140	4.5	84	—	—	54.18	54.05	34.0	15	Tr20×4(TW20)	23	24	74	50	41
65	(2 1/2)	65	180	Rc 2 1/2	24	240	26	180	5.5	106	—	—	—	—	16	Tr22×5(TW22)	26	27	90	67	46	
80	(3)	80	200	Rc 3	26	275	32	200	6	125	M12	8	—	—	18	Tr24×5(TW24)	28	30	105	—	—	
100	(4)	100	260	Rc 4	30	340	40	250	7	162	M16	8	—	—	22	Tr28×5(TW28)	35	34	135	—	—	

(۹) اجزای شیرهای کف‌فلزی برنزی نوع مستقیم، با اتصال دنده‌ای یا لحیمی، و فشار نامی ۱۰ بار (10K)، طبق استاندارد JIS B 2011 در شکل و جدول شماره (۳-۹-۲-۲) "پ" (۹) نشان داده شده‌است.

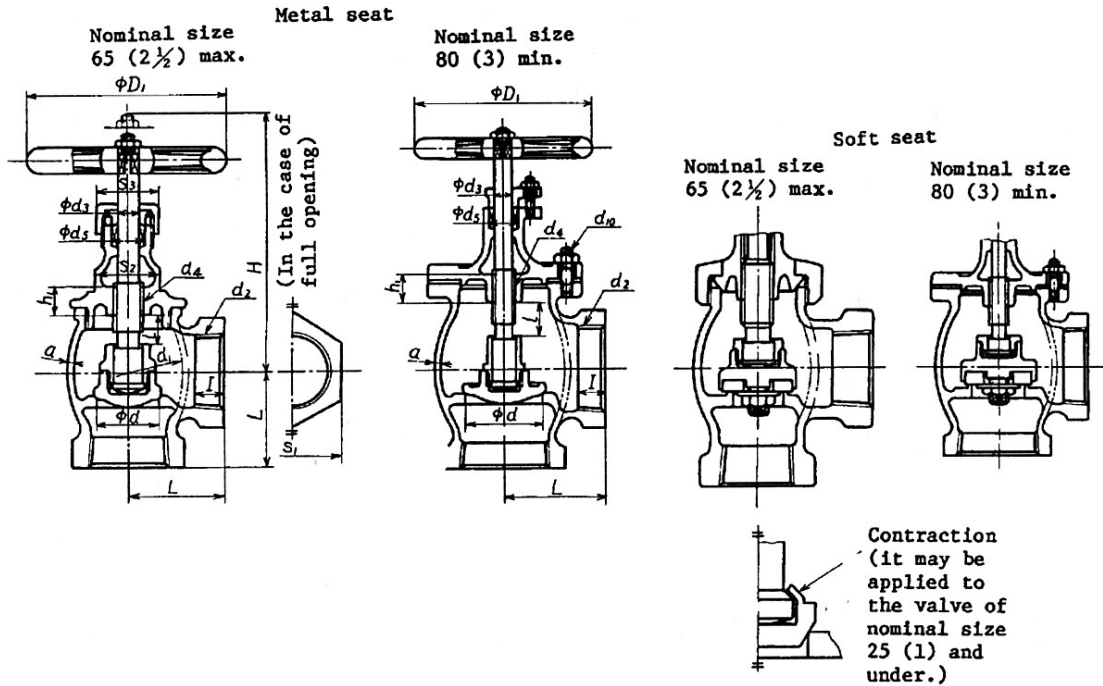
شکل و جدول شماره (۳-۹-۲-۲) "پ" (۹)، از استاندارد JIS B 2011:1994
 اجزای شیرهای کف‌فلزی برنزی نوع مستقیم با اتصال دنده‌ای یا لحیمی و فشار نامی 10 بار



Part number	Name of parts	Part number	Name of parts
1	Valve body	13	Gland bolt
2	Bonnet	14	Hexagon nut
3	Valve disk	15	Packing
4	Valve guard	16	Gasket
5	Gland ring	17	Identification plate
6	Gland nut	18	Union nut
7	Valve stem	19	Disk holder
8	Handwheel	20	Soft seat
9	Hexagon nut	21	Seat holder
10	Gland	22	Hexagon nut
11	Bonnet bolt	23	Split pin
12	Hexagon nut		

(۱۰) اندازه شیرهای کف‌فلزی برنزی نوع گوشه‌ای با اتصال دنده‌ای و فشار نامی ۱۰ بار (10K)، طبق استاندارد JIS B 2011 در شکل و جدول شماره (۳-۹-۲-۲) "پ" (۱۰) نشان داده شده‌است.

شکل و جدول شماره (۳-۹-۲-۲) "پ" (۱۰)، از استاندارد JIS B 2011:1994
 اندازه شیرهای کف‌فلزی برنزی نوع گوشه‌ای، با اتصال دنده‌ای و فشار نامی 10 بار

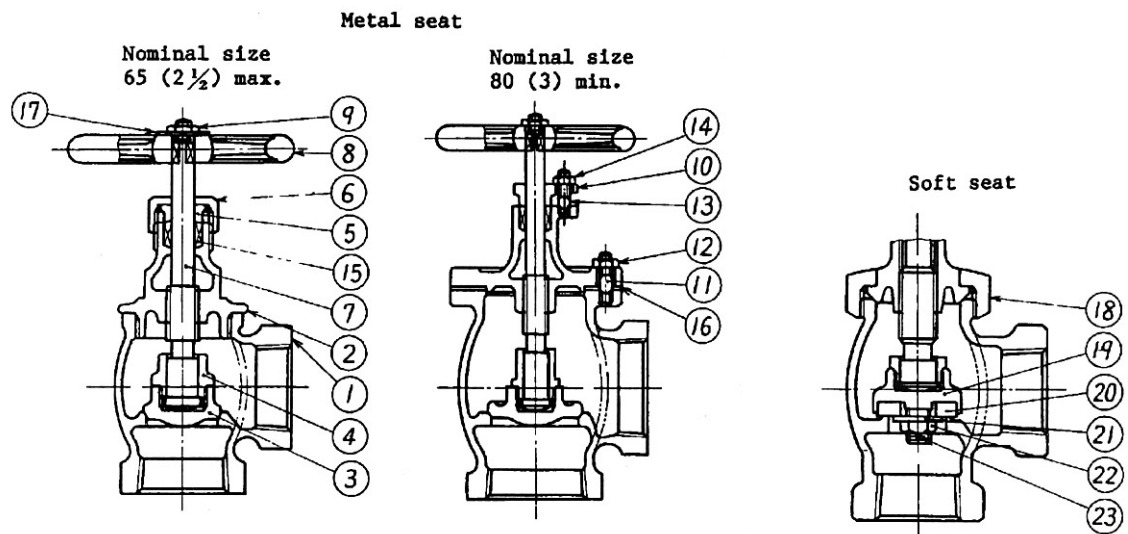


Unit: mm

Nominal size	Valve seat bore	Face to face dimensions	d_2		H	l	D_1	Valve body			Valve stem		d_3	h_1	Width across flats					
			Nominal designation of screw thread	Length of reach of thread-shoulder portion				(Informative reference)	(Informative reference)	(Informative reference)	(Min.)	a			d_4	Nominal designation of screw thread	(Informative reference)	(Min.)	s_1	s_2
A	B	d	L		I	(Informative reference)	(Informative reference)	(Informative reference)	(Min.)	a	d_{10}	Number of bolts	d_3	d_4	Nominal designation of screw thread	(Informative reference)	(Min.)	s_1	s_2	s_3
8	(1/4)	10	28	Rc 1/4	8	90	7	50	2.5	24	—	—	8.5	Tr12x3(TW12)	14.5	12	21	21	26	
10	(3/8)	12	30	Rc 3/8	10	100	7	63	2.5	26	—	—	8.5	Tr12x3(TW12)	14.5	12	24	21	26	
15	(1/2)	15	32	Rc 1/2	12	105	8	63	3	34	—	—	8.5	Tr12x3(TW12)	14.5	12	29	23	26	
20	(3/4)	20	40	Rc 3/4	14	130	10	80	3	40	—	—	10	Tr14x3(TW14)	16	14	35	29	29	
25	(1)	25	45	Rc 1	16	145	12	100	3	50	—	—	11	Tr16x4(TW16)	18	17	44	32	32	
32	(1 1/2)	32	55	Rc 1 1/4	18	175	15	125	3.5	60	—	—	13	Tr18x4(TW18)	21	20	54	35	38	
40	(1 1/2)	40	60	Rc 1 1/2	19	190	17	125	4	68	—	—	13	Tr18x4(TW18)	21	20	60	41	38	
50	(2)	50	70	Rc 2	21	225	21	140	4.5	84	—	—	15	Tr20x4(TW20)	23	24	74	50	41	
65	(2 1/2)	65	90	Rc 2 1/2	24	265	26	180	5.5	106	—	—	16	Tr22x5(TW22)	26	27	90	67	46	
80	(3)	80	100	Rc 3	26	275	32	200	6	125	M12	8	18	Tr24x5(TW24)	28	30	105	—	—	
100	(4)	100	125	Rc 4	30	340	40	250	7	162	M16	8	22	Tr28x5(TW28)	35	34	135	—	—	

(۱۱) اجزای شیرهای کف‌فلزی برنزی نوع گوشه‌ای با اتصال دنده‌ای و فشار نامی ۱۰ بار (10K)، طبق استاندارد JIS B 2011 در شکل و جدول شماره (۲-۲-۳) "پ" (۱۱) نشان داده شده‌است.

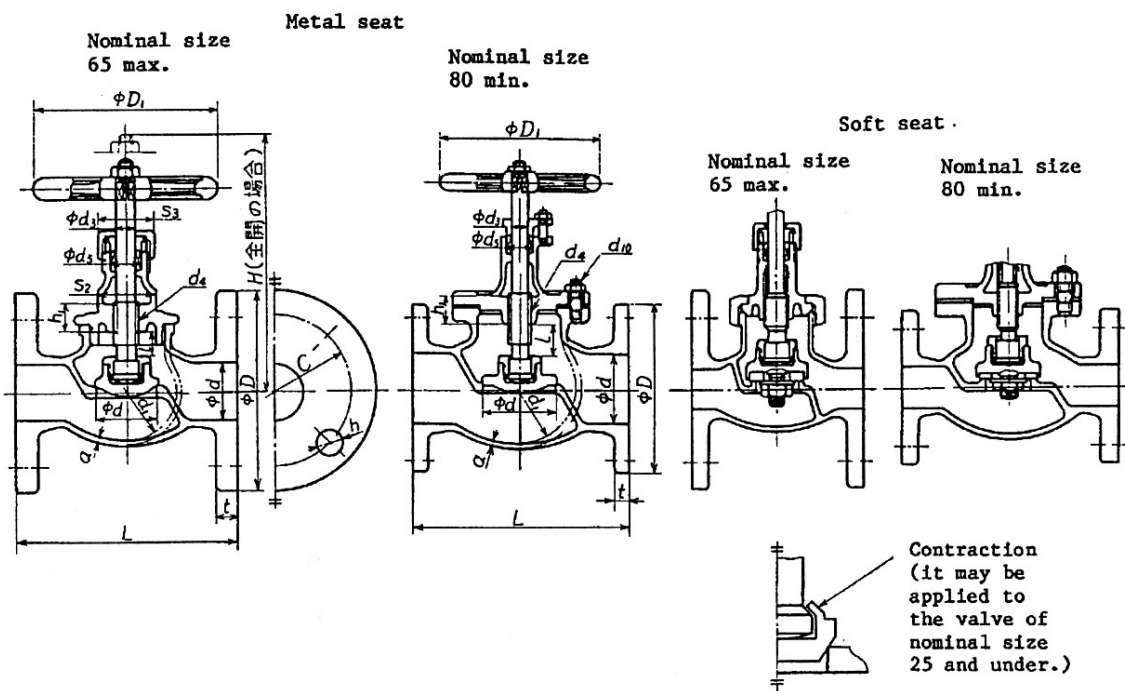
شکل و جدول شماره (۲-۲-۳) "پ" (۱۱)، از استاندارد JIS B 2011:1994
 اجزای شیرهای کف‌فلزی برنزی نوع گوشه‌ای، با اتصال دنده‌ای و فشار نامی 10 بار



Part number	Name of parts	Part number	Name of parts
1	Valve body	13	Gland bolt
2	Bonnet	14	Hexagon nut
3	Valve disk	15	Packing
4	Valve guard	16	Gasket
5	Gland ring	17	Identification plate
6	Gland nut	18	Union nut
7	Valve stem	19	Disk holder
8	Handwheel	20	Soft seat
9	Hexagon nut	21	Seat holder
10	Gland	22	Hexagon nut
11	Bonnet bolt	23	Split pin
12	Hexagon nut		

(۱۲) اندازه شیرهای کف‌فلزی برنزی نوع مستقیم با اتصال فلنجی و فشار نامی ۱۰ بار (10K)، طبق استاندارد JIS B 2011، در شکل و جدول شماره (۳-۹-۲-۲) "پ" (۱۲) نشان داده شده‌است.

شکل و جدول شماره (۳-۹-۲-۲) "پ" (۱۲)، از استاندارد JIS B 2011:1994
 اندازه شیرهای کف‌فلزی برنزی نوع مستقیم، با اتصال فلنجی و فشار نامی 10 بار

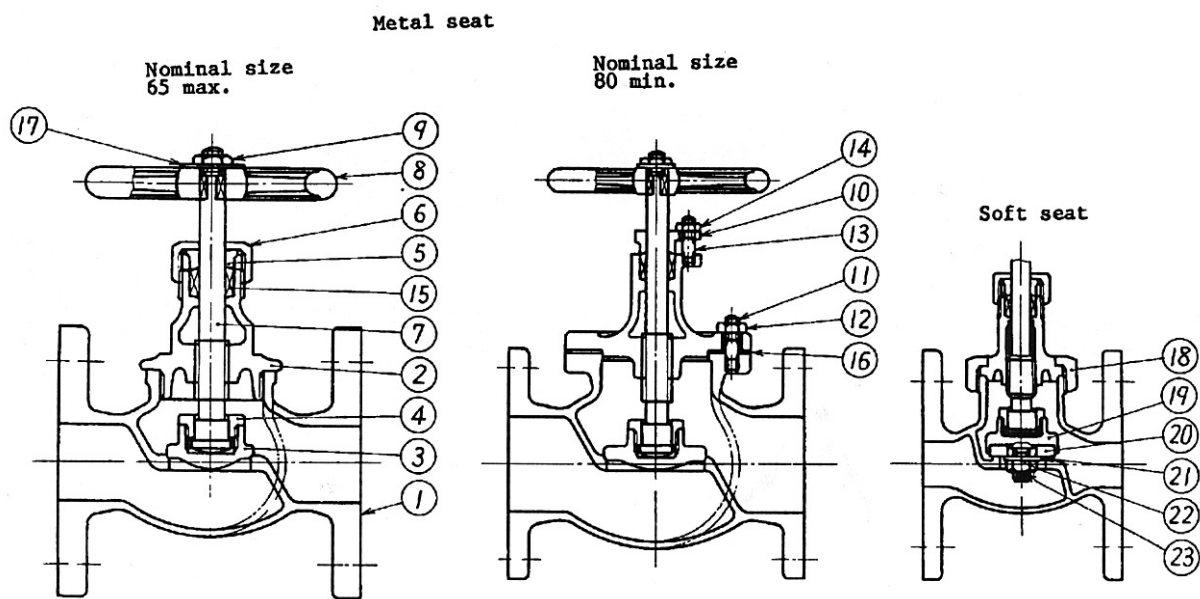


Unit: mm

Nominal size	Bore (valve seat bore) d	Face to face dimensions L	Flange					H (Informative reference) t	l (Informative reference)	D ₁ (Informative reference)	Valve body				Valve stem		d ₅ (Informative reference)	h ₁ (Min.) (Informative reference)	Width across flats		
			Outside diameter D	Bolt holes		Nominal designation of screw thread of bolt	a (Min.) (Informative reference)				d ₁ (Informative reference)	Bolt d ₁₀ Nominal designation of screw thread	Number of bolts	d ₂	d ₃ Nominal designation of screw thread	s ₂ (Informative reference)			s ₃ (Informative reference)		
				Diameter C	Number of bolt holes															Diameter h	
15	15	85	95	70	4	15	M12	12	110	8	63	3	34	—	—	8.5	Tr12×3(TW12)	14.5	12	23	26
20	20	95	100	75	4	15	M12	14	125	10	80	3	40	—	—	10	Tr14×3(TW14)	16	14	29	29
25	25	110	125	90	4	19	M16	14	140	12	100	3	50	—	—	11	Tr16×4(TW16)	18	17	32	32
32	32	130	135	100	4	19	M16	16	170	15	125	3.5	60	—	—	13	Tr18×4(TW18)	21	20	35	38
40	40	150	140	105	4	19	M16	16	180	17	125	4	68	—	—	13	Tr18×4(TW18)	21	20	41	38
50	50	180	155	120	4	19	M16	16	205	21	140	4.5	84	—	—	15	Tr20×4(TW20)	23	24	50	41
65	65	210	175	140	4	19	M16	18	240	26	180	5.5	106	—	—	16	Tr22×5(TW22)	26	27	67	46
80	80	240	185	150	8	19	M16	18	275	32	200	6	125	M12	8	18	Tr24×5(TW24)	28	30	—	—
100	100	280	210	175	8	19	M16	18	340	40	250	7	162	M16	8	22	Tr28×5(TW28)	35	34	—	—

(۱۳) اجزای شیرهای کف فلزی برنزی نوع مستقیم با اتصال فلنجی و فشار نامی ۱۰ بار (10K)، طبق استاندارد JIS B 2011 در شکل و جدول شماره (۳-۹-۲-۲) "پ" (۱۳) نشان داده شده است.

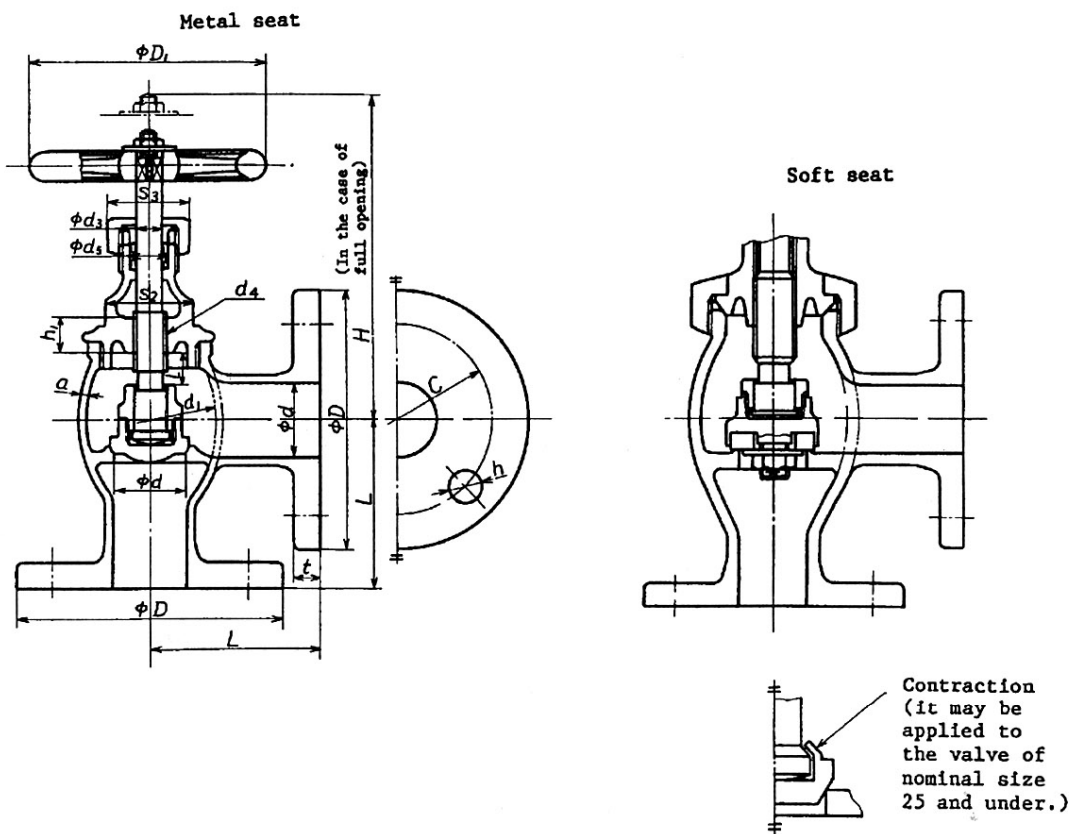
شکل و جدول شماره (۳-۹-۲-۲) "پ" (۱۳)، از استاندارد JIS B 2011:1994
 اجزای شیرهای کف فلزی برنزی نوع مستقیم، با اتصال فلنجی و فشار نامی 10 بار



Part number	Name of parts	Part number	Name of parts
1	Valve body	13	Gland bolt
2	Bonnet	14	Hexagon nut
3	Valve disk	15	Packing
4	Valve guard	16	Gasket
5	Gland ring	17	Identification plate
6	Gland nut	18	Union nut
7	Valve stem	19	Disk holder
8	Handwheel	20	Soft seat
9	Hexagon nut	21	Seat holder
10	Gland	22	Hexagon nut
11	Bonnet bolt	23	Split pin
12	Hexagon nut		

(۱۴) اندازه شیرهای کف‌فلزی برنزی نوع گوشه‌ای با اتصال فلنجی و فشار نامی ۱۰ بار (10K)، طبق استاندارد JIS B 2011 در شکل و جدول شماره (۲-۲-۳) "پ" (۱۴) نشان داده شده‌است.

شکل و جدول شماره (۲-۲-۳) "پ" (۱۴)، از استاندارد JIS B 2011:1994
 اندازه شیرهای کف‌فلزی برنزی نوع گوشه‌ای، با اتصال فلنجی و فشارنامی 10 بار

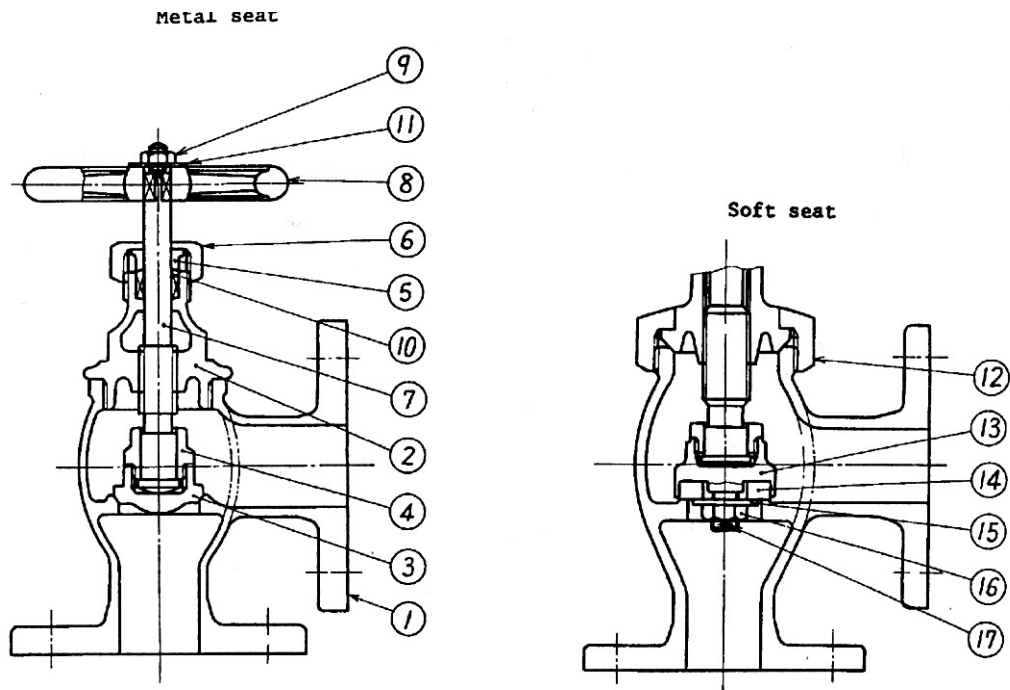


Unit: mm

Nominal size	Bore (valve seat bore) d	Center to face dimensions L	Flange					H (Informative reference)	l (Informative reference)	D_1 (Informative reference)	Valve body		Valve stem		d_5 (Informative reference)	h_1 (Min.)	Width across flats		
			Outside diameter D	Bolt holes		Nominal designation of screw thread of bolt	Thickness t				a (Min.)	s_1 (Informative reference)	d_3	d_4 Nominal designation of screw thread			s_2 (Informative reference)	s_3 (Informative reference)	
				Diameter of bolt circle C	Number of bolt holes														Diameter h
15	15	62	95	70	4	15	M12	12	105	8	63	3	34	8.5	Tr12×3(TW12)	14.5	12	23	26
20	20	65	100	75	4	15	M12	14	130	10	80	3	40	10	Tr14×3(TW14)	16	14	29	29
25	25	80	125	90	4	19	M16	14	145	12	100	3	50	11	Tr16×4(TW16)	18	17	32	32
32	32	85	135	100	4	19	M16	16	175	15	125	3.5	60	13	Tr18×4(TW18)	21	20	35	38
40	40	90	140	105	4	19	M16	16	190	17	125	4	68	13	Tr18×4(TW18)	21	20	41	38
50	50	100	155	120	4	19	M16	16	225	21	140	4.5	84	15	Tr20×4(TW20)	23	24	50	41

(۱۵) اجزای شیرهای کف فلزی برنزی نوع گوشه‌ای با اتصال فلنجی و فشار نامی ۱۰ بار (10K)، طبق استاندارد JIS B 2011 در شکل و جدول شماره (۳-۹-۲-۲) "پ" (۱۵) نشان داده شده‌است.

شکل و جدول شماره (۳-۹-۲-۲) "پ" (۱۵)، از استاندارد JIS B 2011:1994
 اجزای شیرهای کف فلزی برنزی نوع گوشه‌ای، با اتصال فلنجی و فشار نامی 10 بار



Part number	Name of parts	Part number	Name of parts
1	Valve body	10	Packing
2	Bonnet	11	Identification plate
3	Valve disk	12	Union nut
4	Valve guard	13	Disk holder
5	Gland ring	14	Soft seat
6	Gland nut	15	Seat holder
7	Valve stem	16	Hexagon nut
8	Handwheel	17	Split pin
9	Hexagon nut		

۲ تأسیسات گرمایی، تعویض هوا و تهویه مطبوع
۲-۲ لوله کشی

۱۰-۲-۲ شیرهای یک طرفه

مشخصات فنی عمومی
تأسیسات مکانیکی ساختمان

نشریه ۱-۱۲۸

جلد اول

۲-۲-۱۰ شیرهای یک طرفه

فهرست

صفحه	عنوان	شناسه	
۱ از ۳۶	شیرهای یک طرفه چدنی	۲-۲-۱۰-۱	
۱ از ۳۶	شیرهای یک طرفه چدنی در استانداردهای EN	الف	
۶ از ۳۶	شیرهای یک طرفه چدنی در استانداردهای ANSI	ب	
۱۳ از ۳۶	شیرهای یک طرفه چدنی در استانداردهای JIS	پ	
۱۶ از ۳۶	شیرهای یک طرفه فولادی	۲-۲-۱۰-۲	
۱۶ از ۳۶	شیرهای یک طرفه فولادی در استانداردهای EN	الف	
۲۰ از ۳۶	شیرهای یک طرفه فولادی در استانداردهای ANSI	ب	
۲۳ از ۳۶	شیرهای یک طرفه فولادی در استانداردهای JIS	پ	
۲۶ از ۳۶	شیرهای یک طرفه از آلیاژهای مس	۲-۲-۱۰-۳	
۲۶ از ۳۶	شیرهای یک طرفه از آلیاژهای مس در استانداردهای BS	الف	
۳۰ از ۳۶	شیرهای یک طرفه از آلیاژهای مس در استانداردهای ANSI	ب	

۲-۲-۱۰-۱ شیرهای یک طرفه چدنی

الف) شیرهای یک طرفه چدنی در استانداردهای EN

(۱) استاندارد EN 12334:2001 الزامات شیرهای یک طرفه چدنی از نوع لولایی و سوپاپی، با انتهای فلنجی و بدون فلنج (wafer type) برای مصارف عمومی و صنعتی، از اندازه نامی 10 (DN10) تا 1000 (DN1000) را مشخص می کند. این استاندارد جایگزین استاندارد BS 5153:1974، با موضوع شیرهای یک طرفه چدنی شده است.

- در این قسمت از مشخصات، شیرهای یک طرفه چدنی با اتصال فلنجی بررسی می شود.

(۲) شیرهای یک طرفه چدنی EN 12334، با فشارهای نامی PN2.5، PN6، PN10، PN16 و PN25 استاندارد شده است:

(۳) جنس بدنه (body) و سرپوش (bonnet) شیرهای یک طرفه چدنی استاندارد EN 12334 از جدول شماره (۲-۲-۱۰-۱) "الف" (۳) انتخاب می شود. در انتخاب هر شیر، محدودیت های کاربردی که در استاندارد (جنس) ویژه هر شیر مشخص شده است باید رعایت شود.

جدول شماره (۲-۲-۱۰-۱) "الف" (۳)، از استاندارد EN 12334:2001

جنس بدنه و سرپوش شیرهای یک طرفه چدنی

Graphite structure	EN	R_m N/mm ²	Designation	
			Short name	Number
Grey cast iron	1561:1997	200 ^a	EN-GJL-200	EN-JL1030
	1561:1997	250	EN-GJL-250	EN-JL1040
Spheroidal graphite cast iron	1563:1997	350	EN-GJS-350-22-LT	EN-JS1015
	1563:1997	350	EN-GJS-350-22-RT	EN-JS1014
	1563:1997	400	EN-GJS-400-18-LT	EN-JS1025
	1563:1997	400	EN-GJS-400-18-RT	EN-JS1024
	1563:1997	400	EN-GJS-400-15	EN-JS1030
	1563:1997	500	EN-GJS-500-7	EN-JS1050
	1563:1997	600	EN-GJS-600-3	EN-JS1060
	545:2001	420-5	EN-545-420-5	-

^a Grade 200 shall not be used with PN25 flanges end connections.

یادداشت های جدول:

- جدول بر اساس چدن های مختلف (خاکستری و نشکن) مورد استفاده در ساخت شیر تنظیم شده است.
- استاندارد جنس مربوط به هر نوع چدن و رده فشار آن (R_m) در جدول درج شده است.
- برای مشخص کردن نوع شیر انتخابی، می توان از شماره و نام کوتاه آن در جدول استفاده کرد.
- جوشکاری بدنه و سرپوش شیر، از جنس چدن خاکستری، مجاز نیست.

(۴) اجزای داخلی (internal parts) شیر که در تماس با سیال باشد، باید از جنسی ساخته شود که حداقل مقاومت آن در برابر خوردگی برابر جنس بدنه و سرپوش شیر باشد.

(۵) رده (grade) و استاندارد مربوط به جنس فلنج‌های چدنی بر حسب نوع چدن (DI، GI و MI) و فشار نامی در جدول شماره (۲-۲-۱۰-۱) "الف" (۵)، نشان داده شده است. علامت (X) به معنی مناسب بودن جنس (grade) معین شده، برای فشار نامی (PN) مشخص شده در جدول، است.

جدول شماره (۲-۲-۱۰-۱) "الف" (۵)، از استاندارد EN 1092-2:1997

جنس فلنج‌های چدنی

Materials and assigned PN values									
Type	Material Reference standard	Grade	PN						
			2.5	6	10	16	25	40	63
Ductile iron DI	ISO 1083:1987	350-22			x	x	x	x	x
	ISO 1083:1987	400-15			x	x	x	x	x
	ISO 1083:1987	400-18			x	x	x	x	x
	EN 545	420-5			x	x	x	x	x
	ISO 1083:1987	500-7			x	x	x	x	x
	ISO 1083:1987	600-3			x	x	x	x	x
Grey iron GI	ISO 185:1988	200	x	x	x	x	x	x	
	ISO 185:1988	250	x	x	x	x	x	x	
Malleable iron MI	ISO 5922:1981	B30-06		x	x	x	x	x	
	ISO 5922:1981	B32-12		x	x	x	x	x	
	ISO 5922:1981	B35-10		x	x	x	x	x	

(۶) طبقه‌بندی فشار/دمای شیرهای یک طرفه چدنی، در استاندارد EN 12334، باید با رده (جنس معادل) مواد ISO در EN 1092-2 مطابقت داشته باشد. به استثنای شیرهای با نشیمن فلزی که نباید در دمای بیش از 230°C استفاده شوند و همچنین شیرهای با نشیمن غیرسخت (soft) که نباید در دمای بیش از 70°C به کار روند. در جدول شماره (۲-۲-۱۰-۱) "الف" (۶)، رده‌های (grade) معادل جنس بدنه و سرپوش شیر در استانداردهای ISO با استانداردهای نظیر در EN، مطابق با جدول شماره (۲-۲-۱۰-۱) "الف" (۳)، مشخص شده است.

جدول شماره (۲-۲-۱۰-۱) "الف" (۶)، از استاندارد EN 12334:2001

جنس بدنه و سرپوش شیرهای یک طرفه چدنی - استانداردهای ISO معادل با EN

Graphite structure	EN	Grade	ISO	Grade
Grey cast iron	1561	EN-GJL-200	185:1988	200
	1561	EN-GJL-250	185:1988	250
Spheroidal graphite cast iron	1563	EN-GJS-350-22-LT	1083:1987	350-22
	1563	EN-GJS-350-22-RT	1083:1987	350-22
	1563	EN-GJS-400-18-LT	1083:1987	400-18
	1563	EN-GJS-400-18-RT	1083:1987	400-18
	1563	EN-GJS-400-15	1083:1987	400-15
	1563	EN-GJS-500-7	1083:1987	500-7
	1563	EN-GJS-600-3	1083:1987	600-3

(۷) طبقه‌بندی فشار/دمای شیرهای چدنی، بر حسب نوع چدن در جدول‌های شماره (۲-۲-۱۰-۱) "الف" (۷) نشان داده شده است.

جدول شماره (۲-۲-۱۰-۱) "الف" (۷) از استاندارد EN 1092-2:1997

طبقه بندی فشار / دمای شیرهای یک طرفه، ساخته شده از چدن نشکن با مقاومت بالا

Pressure/temperature ratings for high strength ductile iron flanges (EN 545 grade 420-5 and ISO 1083:1987 grades 500-7 and 600-3 ¹⁾)						
PN	Temperature °C					
	-10 to 120	150	200	250	300	350
	Allowable non-shock pressure in bar					
10	10	9.5	9	8	7	5.5
16	16	15.2	14.4	12.8	11.2	8.8
25	25	23.8	22.5	20	17.5	13.8
40	40	38	36	32	28	22
63	63	60.8	57.6	51.2	44.8	35.2

¹⁾ Ductile iron grade 600-3 flanges are limited to applications up to a temperature of 120 °C.

جدول شماره (۲-۲-۱۰-۱) "الف" (۷)، از استاندارد EN 1092-2:1997 - ادامه

طبقه بندی فشار / دمای شیرهای یک طرفه، ساخته شده از چدن نشکن با مقاومت پایین

Pressure/temperature ratings for high strength ductile iron flanges (ISO 1083:1987 grades 350-22, 400-15 and 400-18 ¹⁾)						
PN	Temperature °C					
	-10 to 120	150	200	250	300	350
	Allowable non-shock pressure in bar					
10	10	9.7	9.2	8.7	8	7
16	16	15.5	14.7	13.9	12.8	11.2
25	25	24.3	23	21.8	20	17.5
40	40	38.8	36.8	34.8	32	28
63	63	62	58.8	55.6	51.2	44.8

جدول شماره (۲-۲-۱۰-۱) "الف" (۷)، از استاندارد EN 1092-2:1997 - ادامه

طبقه بندی فشار / دمای شیرهای یک طرفه، ساخته شده از چدن خاکستری

Pressure/temperature ratings for high strength ductile iron flanges (ISO 1083:1987 grades 200 and 250)							
PN	Temperature °C						
	-10 to 120	150	180	200	230	250	300
	Allowable non-shock pressure in bar						
2.5	2.5	2.3	2.1	2	1.9	1.8	1.5
6	6	5.4	5	4.8	4.4	4.2	3.6
10	10	9	8.4	8	7.4	7	6
16	16	14.4	13.4	12.8	11.8	11.2	9.6
25	25	22.5	21	20	18.5	17.5	15
40	40	36	33.6	32	29.6	28	24

یادداشت جدول های شماره (۲-۲-۱۰-۱) "الف" (۷):

- فشارهای کار مجاز تعیین شده برای هر دما در حالت عادی کارکرد سیستم (non-shock) است.
- طبقه بندی فشار/دمای شیر، الزاماً همان طبقه بندی فشار/دمای مجموعه سیستم (لوله کشی) نیست. جنس واشر آبدبندی می تواند محدودیت هایی را در طبقه بندی فشار/دمای اتصال فلنجی ایجاد کند.
- برای محاسبه فشار کار مجاز در دماهای بینابین، میانبایی خطی مجاز است.

(۸) طول (CTF) شیرهای یک طرفه چدنی، نوع سوپاپی گوشه ای با اتصال فلنجی، برای سری های اصلی و بر حسب

فشار نامی در جدول شماره (۲-۲-۱۰-۱) "الف" (۸) نشان داده شده است.

جدول شماره (۲-۲-۱۰-۱) "الف" (۸) از استاندارد EN 558-1:1995

طول شیرهای یک طرفه چدنی نوع سوپاپی گوشه‌ای با اتصال فلنجی

Basic series	400	350	300	250	200	150	125	100	80	65	50	40	DN	mm طول شیر)
1	1100	980	850	730	600	480	400	350	310	290	230	200	PN6 PN10 PN16	
10	914	787	698	622	495	356 ¹⁾	330 ¹⁾	292	241	216	203	165		
14	-	-	270	250	230	210	200	190	180	170	150	140		
1	1100	980	850	730	600	480	400	350	310	290	230	200	PN25 PN40	
14	-	-	270	250	230	210	200	190	180	170	150	140		
21	864	638	711	622	533	444	400	356	318	292	267	241		

¹⁾ For Pn10 and PN16, use 965 (DN450)

(۹) طول (FTF) شیرهای یک طرفه چدنی مستقیم با اتصال فلنجی، برای سری‌های اصلی و بر حسب فشار نامی در جدول شماره (۲-۲-۱۰-۱) "الف" (۹) نشان داده شده است.

جدول شماره (۲-۲-۱۰-۱) "الف" (۹)، از استاندارد EN 558-1:1995

طول شیرهای یک طرفه چدنی مستقیم با اتصال فلنجی

Basic series	600	500	450	400	350	300	250	200	150	125	100	80	65	50	40	DN	mm طول شیر)
1	1450	1250	120	1100	980	850	730	600	480	400	350	310	290	230	200	PN6 PN10 PN16	
10	1295	978	978 ¹⁾	914	787	698	622	495	356 ¹⁾	330 ¹⁾	292	241	216	203	165		
14	390	350	330	310	290	270	250	230	210	200	190	180	170	150	140		
48	1300	1100	1000	900	800	700	600	500	400	350	300	260	240	200	180	PN25	
1	1450	1250	120	1100	980	850	730	600	480	400	350	310	290	230	200		
21	1146	1016	978	864	638	711	622	533	444	400	356	318	292	267	241		

¹⁾ For Pn16, use 965 (DN450)

(۱۰) رواداری مربوط به اندازه طول شیرهای یک طرفه چدنی با اتصال فلنجی در جدول شماره (۲-۲-۱۰-۱) "الف" (۱۰) نشان داده شده است.

جدول شماره (۲-۲-۱۰-۱) "الف" (۱۰) از استاندارد EN 558-1:1995

رواداری مربوط به اندازه طول شیرهای یک طرفه چدنی با اتصال فلنجی

Dimensions in mm

FTF or CTF dimensions		Tolerance
Above	UP to and including	
0	250	±2
250	500	±3
500	800	±4
800	1 000	±5
1 000	1 600	±6
1 600	2 250	±8

(۱۱) الزامات مربوط به فلنج شیرهای چدنی که از استاندارد EN 1092-2 گرفته شده، در قسمت (۲-۲-۸-۱) "الف" مشخص شده است. این استاندارد که در سال 1997 جایگزین استانداردهای DIN2530:1976 تا DIN2535:1976، DIN28604:1990 تا DIN28607:1990، قسمت‌هایی از استانداردهای DIN2500:1966، DIN2501-1:1972 و DIN2526:1975 و همچنین BS4504:SECTION3.2:1989 شده است، الزامات فلنج‌های گرد چدنی (نشکن، خاکستری و چکش‌خوار) برای اندازه‌های نامی DN10 تا DN4000 و فشارنامی از PN2.5 تا PN63 را مشخص می‌کند. در استاندارد EN 1092-2:1997، نوع فلنج، سطح تماس، EN 1092-2:1997، نوع فلنج، سطح تماس، همراه با طبقه‌بندی فشار/دما (P/T rating) مشخص شده است.

(۱۲) پیچ و مهره باید متناسب با فشار، دما، جنس فلنج و واشر آب بندی انتخاب شود. برای اتصال دو فلنج مقابل که حداقل یکی از آنها چدنی خاکستری است، پیچ و مهره ای با حداکثر مقاومت تسلیم (yield strength) 240 نیوتن بر میلی متر مربع، پیشنهاد می شود. الزامات مربوط به پیچ و مهره فلنج (bolting) در (۲-۶-۲-۲) "ح"، مشخص شده است.

(۱۳) الزامات مربوط به واشر آب بندی (gasket) در (۲-۶-۲-۲) "خ"، مشخص شده است.

۲-۲-۱۰-۱ شیرهای یک طرفه چدنی

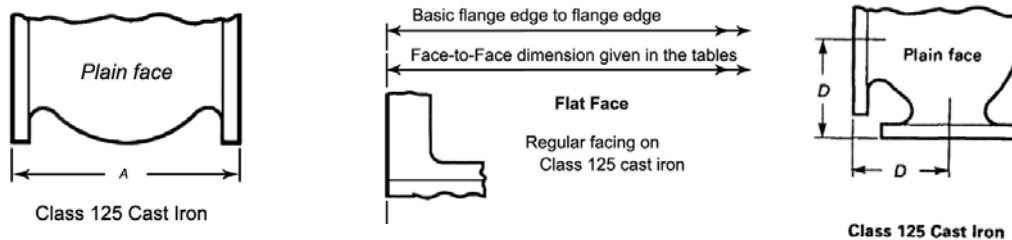
(ب) شیرهای یک طرفه چدنی دراستاندارد های ANSI

(۱) طول شیرهای یک طرفه چدنی (Face-To-Face and End-To-End)، در استاندارد ASME/ANSI B16.10:2000 مشخص شده است. این استاندارد به شیرهای یک طرفه چدنی اختصاص ندارد و همه شیرهای چدنی، فولادی و آلیاژی نوع کشویی (gate)، کف فلزی (globe)، سماوری (plug)، توپکی (ball)، یک طرفه (check) و پروانه‌ای (butterfly)، با اتصال فلنجی، غیر فلنجی و جوشی، را در بر می‌گیرد.

(۲) جدول شماره (۲-۲-۱۰-۱) "ب" (۲) طول شیرهای یک طرفه مستقیم (FTF) و گوشه‌ای (ETE) ساخته شده از چدن خاکستری (cast iron) از نوع سوپاپی (lift check)، لولایی (swing check) و سوپاپی گوشه‌ای (angle and lift check)، با اتصال فلنجی و سطح تماس ساده را در کلاس فشار 125 در واحد آمریکایی (IP) و واحد متریک (SI) نشان می‌دهد.

جدول شماره (۲-۲-۱۰-۱) "ب" (۲)، از استاندارد ASME B16.10:2000

طول شیرهای یک طرفه ساخته شده از چدن خاکستری با اتصال فلنجی و کلاس فشار 125

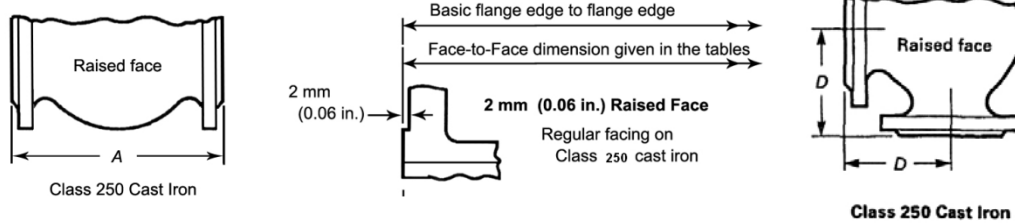


16	14	12	10	8	6	5	4	3	2½	2	NPS	اندازه نامی
400	350	300	250	200	150	125	100	80	65	50	DN	نوع شیر
36	31	27½	24½	19½	14	13	11½	9½	8½	8	IP	سوپاپی
914	787	698	622	495	356	330	292	241	216	203	SI	A
36	31	27½	24½	19½	14	13	11½	9½	8½	8	IP	لولایی
914	787	698	622	495	356	330	292	241	216	203	SI	B
18	15½	13¾	12¼	9¾	7	6½	5¾	4¾	4¼	4	IP	سوپاپی گوشه‌ای
457	394	349	311	248	178	165	146	121	108	102	SI	D

(۳) جدول شماره (۲-۲-۱۰-۱) "ب" (۳) طول شیرهای یک طرفه مستقیم (FTF) و گوشه‌ای (ETE) ساخته شده از چدن خاکستری از نوع سوپاپی، لولایی و سوپاپی گوشه‌ای با اتصال فلنجی و سطح تماس برجسته را در کلاس 250، در واحد آمریکایی (IP) و واحد متریک (SI) نشان می‌دهد.

جدول شماره (۲-۲-۱۰-۱) "ب" (۳)، از استاندارد ASME B16.10:2000

طول شیرهای یک طرفه ساخته شده از چدن خاکستری با اتصال فلنجی و کلاس فشار 250



12	10	8	6	5	4	3	2½	2	NPS	اندازه نامی
300	250	200	150	125	100	80	65	50	DN	نوع شیر
28	24½	21	17½	15¾	14	12½	11½	10½	IP واحد	سوپاپی
711	622	533	444	400	356	318	292	267	SI واحد	A
28	24½	21	17½	15¾	14	12½	11½	10½	IP واحد	لولایی
711	622	533	444	400	356	318	292	267	SI واحد	A
14	12¼	10½	8¾	7¾	7	6¼	5¾	5¼	IP واحد	سوپاپی گوشه‌ای
356	311	267	222	200	178	159	146	133	SI واحد	D

(۴) رابطه کلاس فشار و فشار نامی (PN) شیرهای یک طرفه چدنی با اتصال فلنجی، برحسب نوع چدن، در جدول شماره (۲-۲-۱۰-۱) "ب" (۴) مشخص شده است.

جدول شماره (۲-۲-۱۰-۱) "ب" (۴)، از استاندارد ASME B16.10:2000

رابطه کلاس فشار و فشار نامی در شیرهای یک طرفه چدنی با اتصال فلنجی

فشار نامی (PN)	کلاس فشار	جنس
20	125	چدن خاکستری (Cast iron)
50	250	

(۵) رده (class) آهن قطعات ریختگی شیرهای یک طرفه چدنی، منطبق با ASTM A 126 برحسب اندازه نامی لوله (NPS) هم قطر شیر در جدول شماره (۲-۲-۱۰-۱) "ب" (۵) نشان داده شده است.

جدول شماره (۲-۲-۱۰-۱) "ب" (۵)، از استاندارد ASME B16.1:1998

رده‌های آهن قطعات ریختگی شیرهای یک طرفه چدنی

رده آهن (class) ASTM A126	اندازه (NPS)	کلاس فشار
A یا B	1 تا 12	125 یا 250
B	14 و بالاتر	

در جدول دیده می شود که شیرهای یک طرفه چدنی کلاس فشار 125 یا 250 از اندازه نامی 1 تا 12 ممکن است از رده A یا B و در اندازه‌های 14 یا بالاتر فقط از رده B طبق استاندارد ASTM A126 ساخته شود.

(۶) مشخصات فلنج شیرهای یک طرفه ساخته شده از چدن خاکستری، از قبیل طبقه‌بندی فشار/دما، اندازه و رواداری، اندازه‌ی پیچ و مهره، و اشراب بندی و آزمایش، در ASME/ANSI B16.1:1998 استاندارد شده است. این استاندارد فلنج‌های شیر، فیتینگ و لوله ساخته شده از چدن خاکستری، در کلاس‌های فشار 25، 125 و 250 را در بر می‌گیرد، که در این قسمت از مشخصات فلنج‌های چدنی شیر در کلاس‌های فشار 125 و 250 بررسی می‌شود.

(۷) طبقه بندی فشار/دمای فلنج شیرهای یک طرفه ساخته شده از چدن خاکستری، در حالت عادی کارکرد سیستم (non-shock) در جدول شماره (۲-۱۰-۲) "ب" (۷) و در واحد آمریکایی (IP) مشخص شده است.

جدول شماره (۲-۱۰-۲) "ب" (۷)، از استاندارد ASME B16.1:1998
طبقه بندی فشار/دمای فلنج شیرهای کشویی ساخته شده از چدن خاکستری

Temperature, °F	Class 25 ASTM A 126		Class 125 ASTM A 126				Class 250 ASTM A 126			
	Class A		Class A	Class B			Class A	Class B		
	NPS 4-36	NPS 42-96	NPS 1-12	NPS 1-12	NPS 14-24	NPS 30-48	NPS 1-12	NPS 1-12	NPS 14-24	NPS 30-48
-20 to 150	45	25	175	200	150	150	400	500	300	300
200	40	25	165	190	135	115	370	460	280	250
225	35	25	155	180	130	100	355	440	270	225
250	30	25	150	175	125	85	340	415	260	200
275	25	25	145	170	120	65	325	395	250	175
300	140	165	110	50	310	375	240	150
325	130	155	105	...	295	355	230	125
353	125	150	100	...	280	335	220	100
375	145	265	315	210	...
406	140	250	290	200	...
425	130	270
450	125	250
Hydrostatic Shell Test Pressures										
100	70	40	270	300	230	230	600	750	450	450

یادداشت های جدول:

- حداکثر فشار کار مجاز، در حالت عادی کارکرد سیستم (non-shock)، برای دمای کار از 20- تا 450°F، برای شیرهای چدنی کلاس فشار 25، 125 و 250 نشان داده شده است. در ASME B16.10 ارقام مربوط به کلاس فشار 25 فقط برای شیرهای پروانه‌ای چدنی استاندارد شده، بنابراین ارقام مربوط به کلاس فشار 25 برای فلنج چدنی شیر پروانه‌ای چدنی، لوله و فیتینگ چدنی فلنج‌دار است.
- برای تعیین حداکثر فشار کار مجاز در دماهای بینابین می‌توان از میانبایی خطی استفاده کرد.
- دمای نشان داده شده در جدول دمای اجزای تحت فشار شیر است که می‌تواند برابر دمای سیال فرض شود.
- حداکثر فشار کار مجاز برای دماهای زیر 20°F باید طبق ASTM A 126 محاسبه شود.
- حداکثر فشار کار مجاز شیرهای یک طرفه چدنی کلاس 125، فقط در رده A (class A) و دمای حداکثر 353°F برابر فشار بخار اشباع (125 psig) است، در سایر رده‌ها حداکثر فشار کار مجاز در دماهای مختلف با فشار بخار اشباع تفاوت دارد.
- حداکثر فشار کار مجاز شیرهای یک طرفه چدنی کلاس 250، فقط در رده A و دمای حداکثر 406°F برابر فشار بخار اشباع (250 psig) است، در سایر رده‌ها حداکثر فشار کار مجاز در دماهای مختلف با فشار بخار اشباع تفاوت دارد.

- فشار آزمایش با آب بدنه شیر، دردمای °F 100، برای اندازه‌ها و رده‌های مختلف درجدول مشخص شده است، مشاهده می شود که فشار آزمایش بدنه شیر به مراتب بالاتر از حداکثر فشار مجاز کار سیستم است.

(۸) طبقه بندی فشار/دمای فلنج شیرهای یک طرفه ساخته شده از چدن خاکستری، برای کلاس‌های فشار (PN20) 125 و 250 (PN50) در حالت عادی کارکرد سیستم (non-shock) درجدول شماره (۲-۲-۱۰-۱) "ب" (۸) که از استاندارد MSS SP-71:1997 گرفته شده، در واحد متریک (SI) مشخص شده است.

جدول شماره (۲-۲-۱۰-۱) "ب" (۸)، از استاندارد MSS SP-71:1997
طبقه بندی فشار/دمای فلنج شیرهای کشویی ساخته شده از چدن خاکستری

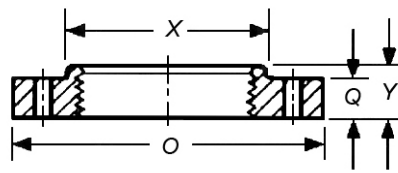
PRESSURE, TEMPERATURE RATINGS, NON-SHOCK-bar				
Temperature Degree C.	PN20		PN50	
	DN 50-300	DN 350-600	DN 50-300	DN 350-600
-29 to 65	13.8	10.3	34.5	20.7
100	12.8	9.2	30.9	19.0
125	11.9	8.5	28.3	17.7
150	11.2	7.7	25.7	16.5
175	10.4	7.0	23.1	15.3
200	9.6		20.5	14.0
205				13.8
225	8.8		17.9	
232	8.6		17.2	

یادداشت جدول:

- اعداد جدول منحصرًا برای آهن رده B طبق استاندارد ASTM A 126 مشخص شده است.

(۹) اندازه‌های پیچ و فلنج شیرهای یک طرفه ساخته شده از چدن خاکستری و کلاس فشار 125، در شکل و جدول شماره (۲-۲-۱۰-۱) "ب" (۹) نشان داده شده است.

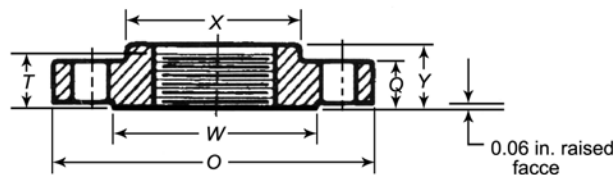
شکل و جدول شماره (۲-۲-۱۰-۱) "ب" (۹)، از استاندارد ASME B16.1:1998
اندازه‌های پیچ و فلنج شیرهای یک طرفه ساخته شده از چدن خاکستری و کلاس فشار 125



Nominal Pipe Size	Flanges		Hub		Bolt Holes		Bolting			Length of Bolt-Stud With Tow Nuts
	Diameter of Flange O	Thickness of Flange, Min. Q	Diameter of Hub, Min. X	Length of Hub and Threads, Min. Y	Diameter of Bolt Circle	Diameter of Bolt Holes	Number of Bolts	Diameter of Bolts	Length of Bolts	
1	4.25	0.44	1.94	0.69	3.12	0.62	4	0.50	2.00	...
1 1/4	4.62	0.50	2.31	0.81	3.50	0.62	4	0.50	2.00	...
1 1/2	5.00	0.56	2.56	0.88	3.88	0.62	4	0.50	2.00	...
2	6.00	0.62	3.06	1.00	4.75	0.75	4	0.62	2.50	...
2 1/2	7.00	0.69	3.56	1.12	5.50	0.75	4	0.62	2.50	...
3	7.50	0.75	4.25	1.19	6.00	0.75	4	0.62	2.50	...
3 1/2	8.50	0.81	4.81	1.25	7.00	0.75	8	0.62	3.00	...
4	9.00	0.94	5.31	1.31	7.50	0.75	8	0.62	3.00	...
5	10.00	0.94	6.44	1.44	8.50	0.88	8	0.75	3.00	...
6	11.00	1.00	7.56	1.56	9.50	0.88	8	0.75	3.50	...
8	13.50	1.12	9.69	1.75	11.75	0.88	8	0.75	3.50	...
10	16.00	1.19	11.94	1.94	14.25	1.00	12	0.88	4.00	...
12	19.00	1.25	14.06	2.19	17.00	1.00	12	0.88	4.00	...
14	21.00	1.38	15.38	2.25	18.75	1.12	12	1.00	4.50	...
16	23.50	1.44	17.50	2.50	21.25	1.12	16	1.00	4.50	...
18	25.00	1.56	19.62	2.69	22.75	1.25	16	1.12	5.00	...
20	27.50	1.69	21.75	2.88	25.00	1.25	20	1.12	5.00	...
24	32.00	1.88	26.00	3.25	29.50	1.38	20	1.25	5.50	...

(۱۰) اندازه‌های پیچ و فلنج شیرهای یک طرفه ساخته شده از چدن خاکستری و کلاس فشار 250 در شکل و جدول شماره (۲-۲-۱۰-۱) "ب" (۱۰) نشان داده شده است.

شکل و جدول شماره (۲-۲-۱۰-۱) "ب" (۱۰)، از استاندارد ASME B16.1:1998
اندازه‌های پیچ و فلنج شیرهای یک طرفه ساخته شده از چدن خاکستری و کلاس فشار 250



شکل و جدول شماره (۲-۲-۱۰-۱) "ب" (۱۰)، از استاندارد ASME B16.1:1998 - ادامه
اندازه‌های پیچ و فلنج شیرهای یک طرفه ساخته شده از چدن خاکستری و کلاس فشار 250

Nominal Pipe Size	Flanges			Hubs		Bolt Holes		Bolting			
	Diameter	Thickness of	Diameter of	Diameter	Length Through	Length of	Diameter	Diameter	Number of Bolts	Diameter	Length of

	of Flange O	Flange, Min. Q	Raised Face W	of Hub, Min. X	Hub, Min. Y	Threads, Min. T	of Bolt circle	of Bolt Holes	of Bolts	Bolts	Stud Bolts	
1	4.88	0.69	2.69	2.06	0.88	0.68	3.50	0.75	4	0.62	2.50	...
1 ^{1/4}	5.25	0.75	3.06	2.50	1.00	0.81	3.88	0.75	4	0.62	2.50	...
1 ^{1/2}	6.12	0.81	3.56	2.75	1.12	0.87	4.50	0.88	4	0.75	3.00	...
2	6.50	0.88	4.19	3.31	1.25	1.00	5.00	0.75	8	0.62	3.00	...
2 ^{1/2}	7.50	1.00	4.94	3.94	1.43	1.13	5.88	0.88	8	0.75	3.50	...
3	8.25	1.12	5.69	4.62	1.56	1.19	6.62	0.88	8	0.75	3.50	...
3 ^{1/2}	9.00	1.19	6.31	5.25	1.62	1.25	7.25	0.88	8	0.75	3.50	...
4	10.00	1.25	6.94	5.75	1.75	1.31	7.88	0.88	8	0.75	4.00	...
5	11.00	1.38	8.31	7.00	1.88	1.44	9.25	0.88	8	0.75	4.00	...
6	12.50	1.44	9.69	8.12	1.94	1.56	10.62	0.88	12	0.75	4.00	...
8	15.00	1.62	11.94	10.25	2.19	1.75	13.00	1.00	12	0.88	4.50	...
10	17.50	1.88	14.06	12.62	2.38	1.94	15.25	1.12	16	1.00	5.50	...
12	20.50	2.00	16.44	14.75	2.56	2.19	17.75	1.25	16	1.12	5.50	...
14	23.00	2.12	18.94	16.25	2.69	2.25	20.25	1.25	20	1.12	6.00	...
16	25.50	2.25	21.06	18.38	2.88	2.50	22.50	1.38	20	1.25	6.50	...
18	28.00	2.38	23.31	24.75	1.38	24	1.25	6.50	...
20	30.50	2.50	25.56	27.00	1.38	24	1.25	7.00	...
24	36.00	2.75	30.31	32.00	1.62	24	1.50	7.50	9.50

(۱۱) سطح تماس فلنج‌های چدنی خاکستری کلاس 125 از نوع تخت و سطح تماس فلنج‌های چدنی خاکستری کلاس 250 از نوع برجسته با ضخامت 0.06 in و قطر قسمت برجسته (W) طبق مقادیر جدول شماره (۲-۱۰-۱) "ب" (۱۰) است.

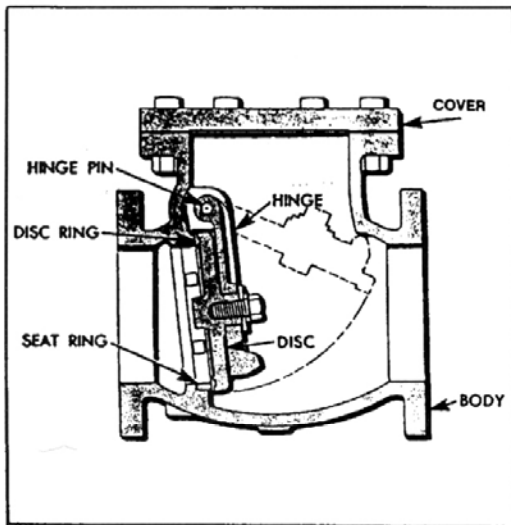
(۱۲) پیچ و مهره مورد استفاده با فلنج‌های چدنی خاکستری باید از فولاد سخت (carbon steel) طبق ASTM A307 - grade B ساخته شده باشد و همراه با واشرهای آب بندی حلقوی (ring-type gaskets) به کار رود.

پیچ‌های فولادی با قطر کوچکتر از 0.75 in طبق ASME B18.2.1 دارای سر چهارگوش یا شش گوش باید با مهره شش گوش سنگین (heavy) طبق ASME B18.2.2، به کار رود.
پیچ‌های فولادی با قطر 0.75 in و بزرگتر طبق ASME B18.2.1، دارای سر چهارگوش یا شش گوش باید با مهره شش گوش معمولی یا سنگین و یا چهارگوش معمولی طبق ASME B18.2.2، به کار رود.
برای اندازه‌های 1.5 in و بزرگتر، پیچ‌های بدون سر (stud bolts) با دو مهره در دو انتها پیشنهاد می‌شود.
کلیه پیچ‌ها (باسر یا بدون سر) و مهره‌ها باید طبق ASME B1.20.1 کلاس 2A برای پیچ و کلاس 2B برای مهره دنده شده باشد.

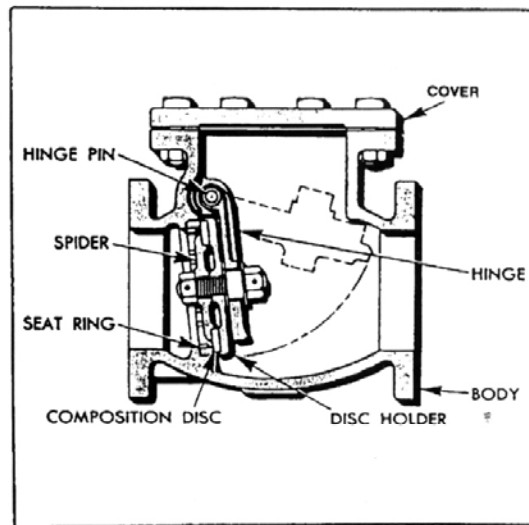
(۱۳) در شکل شماره (۲-۱۰-۱) "ب" (۱۳)، نمونه‌هایی از شیر یک طرفه چدنی با اجزای مربوط نشان داده شده است.

شکل شماره (۲-۱۰-۱) "ب" (۱۳)، از استاندارد MSS SP-71:1997

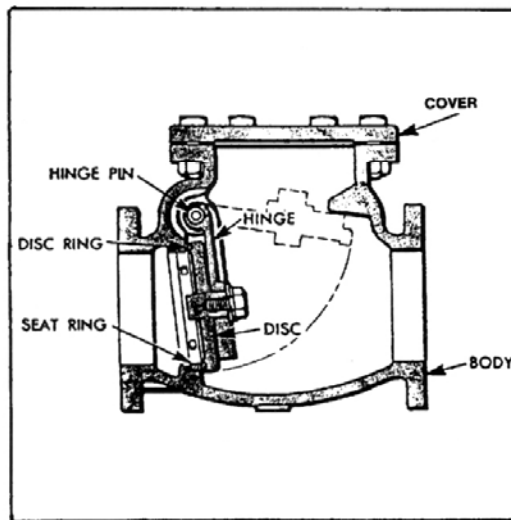
نمونه‌هایی از شیر یک طرفه چدنی با اجزای مربوط



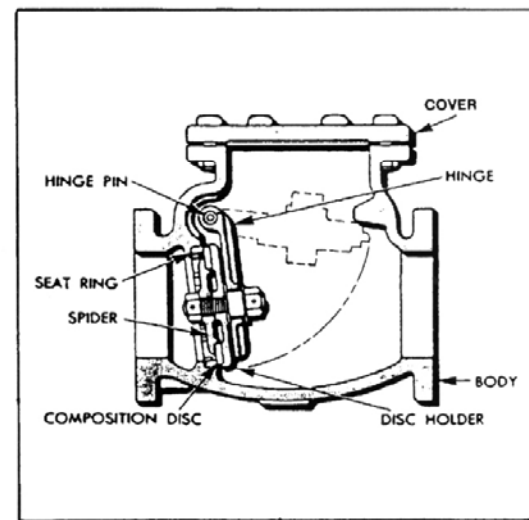
FULL WATERWAY METAL TO METAL SEAT
TYPE I



FULL WATERWAY COMPOSITION TO METAL SEAT
TYPE II



CLEAR WATERWAY METAL TO METAL SEAT
TYPE III



CLEAR WATERWAY COMPOSITION TO METAL SEAT
TYPE IV

۲-۲-۱۰-۱ شیرهای یک طرفه چدنی

(پ) شیرهای یک طرفه چدنی در استانداردهای JIS

(۱) شیرهای یک طرفه چدنی (gray cast iron) نوع مستقیم و لولایی (swing) با اتصال فلنجی، در استاندارد JIS B 2031:1994 تعریف و طبقه بندی شده است. این استاندارد به شیرهای یک طرفه چدنی اختصاص ندارد و شیرهای کشویی و کف فلزی چدنی با اتصال فلنجی را نیز در بر می گیرد.

(۲) استاندارد JIS B 2031 ، شیرهای یک طرفه چدنی نوع مستقیم و لولایی با اتصال فلنجی را در فشار نامی ۱۰ بار (PN10 یا 10K) و اندازه نامی از 50 تا 200 عرضه می کند.

(۳) حداکثر فشار کار مجاز شیرهای یک طرفه چدنی با اتصال فلنجی، طبق استاندارد JIS B 2031 و با توجه به شرایط سیال و نوع نشیمن شیر، در جدول شماره (۲-۲-۱۰-۱) "پ" (۳) نشان داده شده است. در جدول دیده می شود:

- تا دمای 120°C ، چنانچه جریان آب پیوسته و یکنواخت (steady flow) باشد، حداکثر فشار کار مجاز شیر نسبت به غیر (pulsating) جریان، افزایش می یابد.
- برای بخار اشباع، چنانچه نشیمن شیر از نوع فشاری باشد، حداکثر فشار کار مجاز شیر در مقایسه با نشیمن پیچی کاهش پیدا می کند.

جدول شماره (۲-۲-۱۰-۱) "پ" (۳)، از استاندارد JIS B 2031:1994

حداکثر فشار کار مجاز شیرهای یک طرفه چدنی با اتصال فلنجی و فشار نامی 10 بار

حداکثر فشار کار مجاز		شرایط کاربرد	نوع سیال
میلیون پاسکال	بار		
0.98	10	جریان ناپیوسته و غیر عادی	آب
1.37	14	جریان پیوسته و یکنواخت	تا 120° C
0.69	7	شیر با نشیمن پیچی	بخار اشباع
0.20	2	شیر با نشیمن فشاری	

(۴) جنس بدنه و سرپوش شیرهای یک طرفه چدنی با اتصال فلنجی و فشار نامی 10 بار، باید طبق استاندارد JIS G 5501 از FC 200 مشخص شده است.

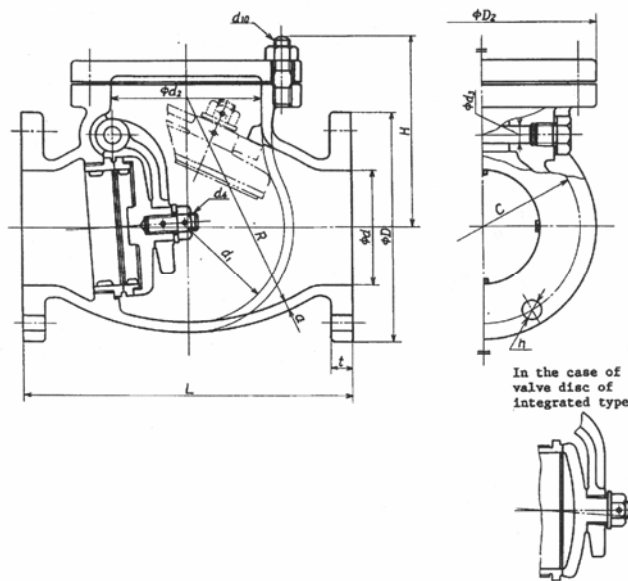
(۵) فشار آزمایش بدنه شیر (در حالت باز) با آب، (و دمای حداکثر 120° C) 1.5 برابر حداکثر فشار کار مجاز شیر برای حالت یکنواخت جریان است. این فشار برای آزمایش نشیمن شیر 1.1 برابر حداکثر فشار کار مجاز مشخص شده است.

(۶) اندازه شیرهای یک طرفه چدنی نوع مستقیم و لولایی، با اتصال فلنجی، در شکل و جدول شماره

(۲-۲-۱۰-۱) "پ" (۶) نشان داده شده است.

شکل و جدول شماره (۲-۲-۱۰-۱) "پ" (۶)، از استاندارد JIS B 2031:1994

اندازه شیرهای یک طرفه چدنی، با اتصال فلنجی و فشارنامی 10 بار



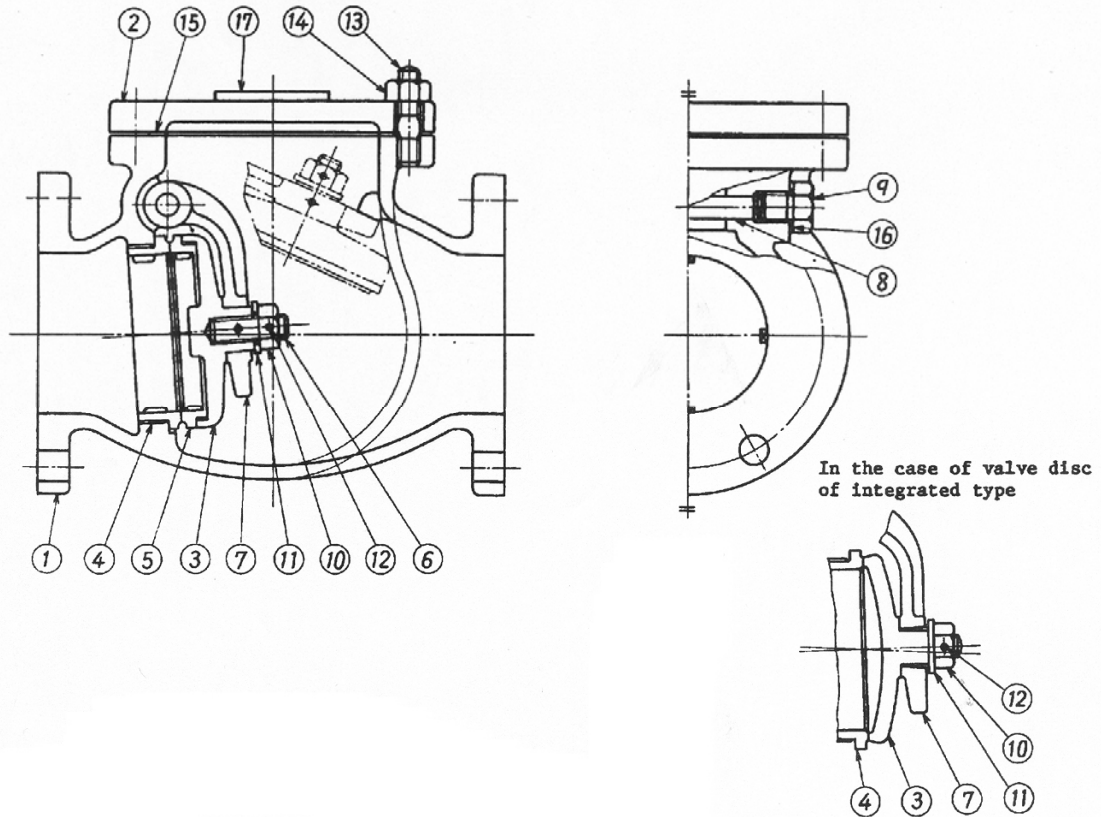
Nominal size	Bore	Face to face dimensions		Flange						H (Informative reference)	Valve body					d ₃ (Informative reference)	d ₄ Nominal designation of screw thread (Informative reference)	Cover bolt (Informative reference)					
				Outside diameter	Bolt hole				Nominal designation of screw thread		Thickness	a	d ₁ (Informative reference)	R (Informative reference)	D ₂ (Informative reference)			d ₁ (Informative reference)	Nominal designation of screw thread (Informative reference)	d ₁₀	Nominal designation of screw thread	Number	
					D	C	Number	Dia-meter															Thickness
50	50	200	155	120	4	19	M16	20	120	7	90	120	135	78	9	M12	M12	6					
65	65	220	175	140	4	19	M16	22	135	8	115	135	160	100	11	M12	M12	6					
80	80	240	185	150	8	19	M16	22	155	8	130	150	185	112	12	M12	M16	6					
100	100	290	210	175	8	19	M16	24	170	10	165	180	210	135	14	M16	M16	8					
125	125	360	250	210	8	23	M20	24	200	11	205	250	250	165	17	M20	M20	8					
150	150	410	280	240	8	23	M20	26	225	13	240	300	285	196	20	M22	M20	8					
200	200	500	330	290	12	23	M20	26	255	15	305	370	340	247	24	M24	M20	12					

- Remarks 1. The flange shall be in accordance with JIS B 2210.
 2. The bolt holes of flange shall be arranged symmetrically.
 3. (Informative reference) shows the informative reference dimension.

(۷) اجزای شیرهای یک طرفه چدنی نوع مستقیم و لولایی، با اتصال فلنجی، طبق استاندارد JIS B 2031 در شکل و جدول شماره (۲-۲-۱۰-۱) "پ" (۷) نشان داده شده است.

شکل و جدول شماره (۲-۲-۱۰-۱) "پ" (۷)، از استاندارد JIS B 2031:1994

اجزای شیرهای یک طرفه چدنی با اتصال فلنجی



Part number	Name of parts	Part number	Name of parts
1	Valve body	10	Hexagon nut
2	Cover	11	Washer
3	Valve disk	12	Set pin
4	Body seat ring	13	Cover bolt
5	Disk seat ring	14	Nut for cover bolt
6	Bolt of the valve disk	15	Gasket
7	Arm	16	Gasket
8	Hinge pin	17	Identification plate
9	Plug		

۲-۱۰-۲-۲ شیرهای یک طرفه فولادی

(الف) شیرهای یک طرفه فولادی در استانداردهای EN

- (۱) استاندارد EN 13709:2002 الزامات شیرهای یک طرفه فولادی، نوع مستقیم (straight)، گوشه‌ای (angle) و مورب (oblique)، با اتصال فلنجی، جوشی لب‌به‌لب (butt welding)، جوشی سرکاسه‌ای (socket welding) و دنده‌ای برای مصارف عمومی و صنعتی، از اندازه نامی 8 (DN8) تا 400 (DN400) را مشخص می‌کند. این استاندارد که جایگزین استاندارد BS 5160:1989 شده‌است، به شیرهای یک طرفه فولادی اختصاص ندارد و شیرهای کف‌فلزی فولادی را نیز در بر می‌گیرد.
- در EN 13709، اندازه‌های نامی DN8 و DN12 با اتصال فلنجی، برای فشار نامی و کلاس فشار استاندارد نشده‌است.
 - در EN 13709، شیرهای با اتصال جوشی سرکاسه‌ای و اتصال دنده‌ای، فقط از اندازه نامی DN8 تا DN65 استاندارد شده‌است.
 - در این قسمت از مشخصات، شیرهای با اتصال فلنجی و جوشی لب‌به‌لب بررسی می‌شود.
- (۲) فشار نامی شیرهای یک طرفه فولادی در EN 13709 به صورت زیر استاندارد شده‌است:
- برای شیرهای با اتصال فلنجی، یا اتصال جوشی لب‌به‌لب
 PN10، PN16، PN25، PN40، PN63 و PN100
 Class150، Class300 و Class600
 - برای شیرهای با اتصال جوشی سرکاسه‌ای، یا اتصال دنده‌ای
 PN40، PN63 و PN100
 Class600 و Class800
- (۳) جنس بدنه (body) و سرپوش (bonnet) شیرهای فولادی باید از استانداردهای EN 1503-1,2:2000 انتخاب شود. در انتخاب هر شیر، محدودیت‌های کاربردی، که در استاندارد (جنس) ویژه هر شیر مشخص شده‌است باید رعایت شود. در جدول‌های شماره (۲-۱۰-۲) "الف" (۳) جنس بدنه و سرپوش شیرهای فولادی، به تفکیک نوع فولاد و روش ساخت، مشخص شده‌است.

جدول های شماره (۲-۱۰-۲-۲) "الف" (۳)، از استاندارد EN 1503-1:2000

جنس بدنه، سرپوش شیرهای ساخته شده از فولادهای غیرآلیاژی (unalloyed steels)

Line	Grouping based on R_{eL} N/mm ²	Range of application	prEN 1092-1:1997 Material group	Forgings			Castings			Flat products		
				EN 10222 Part	Material grade	Material number	EN 10213 Part	Material grade	Material number	EN 10028 Part	Material grade	Material number
1	235	R	1 E 0	-	-	-	-	-	-	-	-	-
2	235	R	1 E 1	-	-	-	-	-	-	-	-	-
3	235	R	2 E 0	-	-	-	2	G240GR	1.0621	-	-	-
4	275	R	8 E 0	-	-	-	-	-	-	3	P275N	1.0486
5	355	R	1 E 1	-	-	-	-	-	-	-	-	-
6	355	R	8 E 1	-	-	-	-	-	-	3	P355N	1.0562
7	235	H	3 E 0	2	P275GH	1.0352	2	GP240GH	1.0619	-	-	-
8	235	H	3 E 0	-	-	-	-	-	-	2	P265GH	1.0425
9	275	H	3 E 1	2	P280GH	1.0426	-	-	-	2	P295GH	1.0481
10	275	H	8 E 2	4	P285NH	1.0477	-	-	-	2	P275NH	1.0487
11	355	H	8 E 3	4	P355NH	1.0565	-	-	-	2	P355NH	1.0565
12	235	L	7 E 0	-	-	-	3	G17Mn5	1.1131	-	-	-
13	275	L	7 E 0	-	-	-	3	G20Mn5	1.6220	3	P275NL1	1.0488
14	275	L	7 E 0	-	-	-	-	-	-	3	P275NL2	1.1104
15	355	L	7 E 1	-	-	-	-	-	-	3	P355NL1	1.0566
16	355	L	7 E 1	-	-	-	-	-	-	3	P355NL2	1.1106

a EN 1025.

جنس بدنه، سرپوش شیرهای ساخته شده از فولادهای کم آلیاژ (low alloy steels) - ادامه

Line	Grouping based on chemical composition	Range of application	prEN 1092-1:1997 Material group	Forgings			Castings			Flat products		
				EN 10222 Part	Material grade	Material number	EN 10213 Part	Material grade	Material number	EN 10028 Part	Material grade	Material number
1	C_{max}/Mn_{max} 0.16/1.2	H	-	-	-	-	-	-	-	-	-	-
2	0.20/1.4	H	-	-	-	-	-	-	-	-	-	-
3	0.16/1.5	H	-	-	-	-	-	-	-	-	-	-
4	Cr_{max}/Mo_{max} 0/0.5	H	4 E 0	2	16Mo3	1.5415	2	G20Mo5	1.5419	2	16Mo3	1.5415
5	1.0/0.5	H	5 E 0	2	13CrMo4-5	1.7335	2	G17CrMo5-5	1.7357	2	13CrMo4-5	1.4335
6	2.25/1.0	H	6 E 0	2	11CrMo9-10	1.7383	2	G17CrMo9-10	1.7379	2	10CrMo9-10	1.7380
7	Ni $Ni \leq 0.5$	L	7 E 0	-	-	-	-	-	-	4	11MnNi5-3	1.6212
8	$Ni \leq 0.5$	L	7 E 0	3	13MnNi6-3	1.6217	-	-	-	4	13MnNi6-3	1.6217
9	$0.5 < Ni \leq 1.5$	L	7 E 1	3	15NiMn6	1.6228	-	-	-	4	15NiMn6	1.6217
10	$1.5 < Ni \leq 3.5$	L	7 E 1	3	12Ni14	1.5637	3	G9NiL4	1.5638	4	12NiL4	1.6228
11	$3.5 < Ni \leq 5.0$	L	7 E 1	3	X12Ni5	1.5680	-	-	-	-	-	1.5637

a EN 1025.

جنس بدنه، سرپوش و روکش شیرهای ساخته شده از فولادهای پرآلیاژ (high alloy steels) - ادامه

Line	Grouping based on chemical composition	Range of application	prEN 1092-1:1997 Material group	Forgings			Castings			Flat products		
				EN 10222 Part	Material grade	Material number	EN 10213 Part	Material grade	Material number	EN 10028 Part	Material grade	Material number
1	Ferritic CrMo5-0.5	H	6 E 1	2	X16CrMo5-1	1.7366	2	GX15CrMo5	1.7365	-	-	-
2	CrMo12-1	H	9 E 0	2	X20CrMoV11-1	1.4922	2	GX23CrMoV12-1	1.4931	-	-	-
3	Ni9	L	7 E 2	3	X8Ni9	1.5662	-	-	-	4	X8Ni9	1.5662
4	Austenitic CrNiL	H	10 E 0	5	X2CrNi18-9	1.4307	4	GX2CrNi19-11	1.4309	7	X2CrNi19-11	1.4306
5	CrNi	H	11 E 0	5	X5CrNi18-10	1.4301	4	GX5CrNi19-10	1.4308	7	X5CrNi18-10	1.4301
6	CrNiTi	H	12 E 0	5	X6CrNiTi18-10	1.4541	-	-	-	7	X6CrNiTi18-10	1.4541
7	CrNiNb	H	12 E 0	5	X6CrNiNb18-10	1.4550	4	GX5CrNiNb19-11	1.4552	7	X6CrNiNb18-10	1.4550
8	CrNiMoL	H	13 E 0	5	X2CrNiMo17-12-2	1.4404	4	GX2CrNiMo19-11-2	1.4409	7	X2CrNiMo17-12-2	1.4404
9	CrNiMo	H	14 E 0	5	X5CrNiMo17-12-2	1.4401	4	GX5CrNiMo19-11-2	1.4408	7	X5CrNiMo17-12-2	1.4401
10	CrNiMoTi	H	15 E 0	5	X6CrNiMoTi17-12-2	1.4571	-	-	-	7	X6CrNiMoTi17-12-2	1.4571
11	CrNiMoNb	H	15 E 0	-	-	-	4	GX5CrNiMoNb19-11-2	1.4581	7	X6CrNiMoNb17-12-2	1.4580
Austenitic-ferritic (Duplex)												
12	CrNiMo22-5-3	H	16 E 0	-	-	-	4	GGX2CrNiMoCuN25-6-3-3	1.4517	-	-	-
13	CrNiMo25-7-4	H	16 E 0	-	-	-	4	GX2CrNiMoN26-7-4	1.4469	-	-	-

یادداشت جدولها:

- در هر جدول مبنای گروه بندی مشخص شده است. برای فولادهای غیرآلیاژی رده فشار (Re) و برای فولادهای آلیاژی ترکیب شیمیایی ملاک عمل بوده است.
- در ستون دامنه کاربرد، R معرف دمای اتاق (Room temp)، H معرف دمای بالا (High temp) و L معرف دمای پایین (Low temp) است.
- ستون گروه جنس (material group) بر اساس استاندارد EN 1092-1:1997، فلنجهای فولادی تنظیم شده است.

- برای هر نوع روش ساخت از قبیل آهنگری (forging)، ریخته‌گری (casting)، استاندارد، رده جنس (grade) و شماره جنس مشخص شده‌است.

(۴) اجزای داخلی (internal parts) شیر که در تماس با سیال است، باید از جنسی ساخته شود که حداقل مقاومت آن در برابر خوردگی برابر جنس بدنه و سرپوش شیر باشد.

(۵) طبقه‌بندی فشار/دمای شیرهای فولادی، طبق استاندارد EN 1092-1:2001، در جدول شماره (۲-۲-۶-۲) "ت" (۱) مشخص شده‌است.

- طبقه‌بندی فشار/دمای شیرهای یک‌طرفه فولادی، برای جنس‌های ویژه بدنه و سرپوش در استاندارد EN 12516-1، مشخص شده‌است.

(۶) طول (FTF) شیرهای یک طرفه فولادی با اتصال فلنجی در جدول شماره (۲-۲-۱۰-۲) "الف" (۶) نشان داده شده است.

جدول شماره (۲-۲-۱۰-۲) "الف" (۶)، از استاندارد EN 558-1:1995

طول شیرهای یک‌طرفه فولادی با اتصال فلنجی

Basic series	400	350	300	250	200	150	125	100	80	65	50	40	DN	طول شیر (mm)
1	1100	980	850	730	600	480	400	350	310	290	230	200	PN6 PN10 PN16	
10	914	787	698	622	495	356 ¹⁾	330 ¹⁾	292	241	216	203	165		
14	310	290	270	250	230	210	200	190	180	170	150	140		
48	900	800	700	600	500	400	350	300	260	240	200	180	PN25 PN40	
1	1100	980	850	730	600	480	400	350	310	290	230	200		
21	864	638	711	622	533 ²⁾	444	400	356	318	292	267	241 ²⁾		

¹⁾ For PN16 lift check valves, use: 356(DN125); 406 (DN150).

²⁾ For PN40 lift check valves, use: 229(DN40); 559 (DN200).

(۷) رواداری مربوط به طول شیرهای یک‌طرفه فولادی با اتصال فلنجی، در جدول شماره (۲-۲-۱۰-۲) "الف" (۷) نشان داده شده است.

جدول شماره (۲-۲-۱۰-۲) "الف" (۷)، از استاندارد EN 558-1:1995

رواداری طول شیرهای یک‌طرفه فولادی با اتصال فلنجی

FTF or CTF dimensions		Tolerance
Above	UP to and including	
0	250	±2
250	500	±3

(۸) طول (End-To-End, ETE) شیرهای یک‌طرفه فولادی سوپاپی، نوع مستقیم و مورب با اتصال جوشی لب‌به‌لب، در جدول شماره (۲-۲-۱۰-۲) "الف" (۸) نشان داده شده است.

جدول شماره (۲-۱۰-۲-۲) "الف" (۸) از استاندارد EN 12982:2000

طول شیرهای یک طرفه فولادی نوع مستقیم و مورب با اتصال جوشی لب‌به‌لب

Basic series	400	350	300	250	200	150	125	100	80	65	50	40	DN	طول شیر (mm)	
1	1100	980	850	730	600	480	400	350	310	290	230	200	PN10 PN16 Class 150		طول شیر (mm)
10	914	787	698	622	495	356 ¹⁾	330	292	241	216	203	165	PN25 PN40 Class 300		
64	-	-	850	730	600	480	400	350	310	290	210	180		Class 300	
1	1100	980	850	730	600	480	400	350	310	290	230	200			
21	-	-	711	622	533	444	400	356	318	292	261	241			
64	-	-	850	730	600	480	400	350	310	290	210	180			

(۹) طول (CTE) شیرهای یک طرفه فولادی سوپاپی، نوع گوشه‌ای با اتصال جوشی لب‌به‌لب در جدول شماره (۲-۱۰-۲-۲) "الف" (۹) نشان داده شده است.

جدول شماره (۲-۱۰-۲-۲) "الف" (۹) از استاندارد EN 12982:2000

طول شیرهای یک طرفه فولادی سوپاپی، نوع گوشه‌ای با اتصال جوشی لب‌به‌لب

Basic series	400	350	300	250	200	150	125	100	80	65	50	40	DN	طول شیر (mm)	
11	457	394	349	311	288	203	178	146	121	108	102	83	PN10 PN16 Class 150		طول شیر (mm)
83	-	-	375	325	275	225	200	175	155	145	115	105	PN25 PN40 Class 300		
32	-	-	356	311	279	222	200	178	159	146	133	114		Class 300	
83	-	-	375	325	275	225	200	175	155	145	115	105			

(۱۰) رواداری مربوط به طول شیرهای یک طرفه فولادی با اتصال جوشی لب‌به‌لب، در جدول شماره (۲-۱۰-۲-۲) "الف" (۱۰) نشان داده شده است.

جدول شماره (۲-۱۰-۲-۲) "الف" (۱۰) از استاندارد EN 12982:2000

رواداری طول شیرهای یک طرفه فولادی با اتصال جوشی لب‌به‌لب

FTF or CTF dimensions		Tolerance
Above	UP to and including	
0	250	±2
250	500	±3

(۱۳) اندازه فلنج‌های فولادی شیر، به تفکیک اندازه نامی (DN) و فشار نامی (PN)، طبق استاندارد EN 1092-1:2001، در (۲-۲-۶-۱) "ج" مشخص شده است.
فلنج‌های شیر از نوع 21، یکپارچه با بدنه شیر (integral) است.

۲-۱۰-۲-۲ شیرهای یک طرفه فولادی

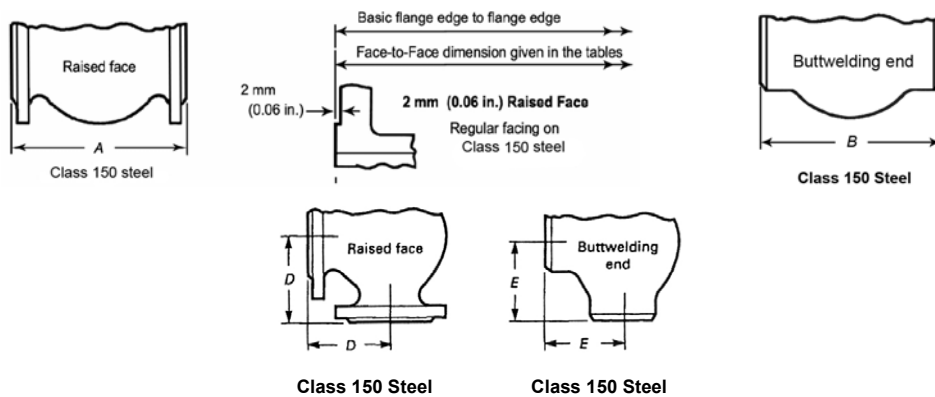
(ب) شیرهای یک طرفه فولادی دراستاندارد های ANSI

(۱) طول شیرهای یک طرفه فولادی (Face-To-Face and End-To-End)، دراستاندارد ANSI/ASME B16.10:2000 مشخص شده است. این استاندارد به شیرهای یک طرفه فولادی اختصاص ندارد و همه شیرهای چدنی، فولادی و آلیاژی نوع کشویی (gate)، کف فلزی (globe)، سماوری (plug)، توپکی (ball)، یک طرفه (check) و پروانه‌ای (butterfly)، با اتصال فلنجی، غیر فلنجی و جوشی، را در بر می‌گیرد.

(۲) جدول شماره (۲-۱۰-۲-۲) "ب" (۲) طول شیرهای یک طرفه فولادی مستقیم (FTF) و گوشه‌ای (ETE) از نوع سوپاپی، لولایی و سوپاپی گوشه‌ای با اتصال فلنجی و سطح تماس برجسته و همچنین شیرهای یک طرفه فولادی با اتصال جوشی را در کلاس فشار 150 در واحد آمریکایی (IP) و واحد متریک (SI) نشان می‌دهد.

جدول شماره (۲-۱۰-۲-۲) "ب" (۲)، از استاندارد ASME B16.10:2000

طول شیرهای یک طرفه فولادی با اتصال فلنجی یا اتصال جوشی و کلاس فشار 150



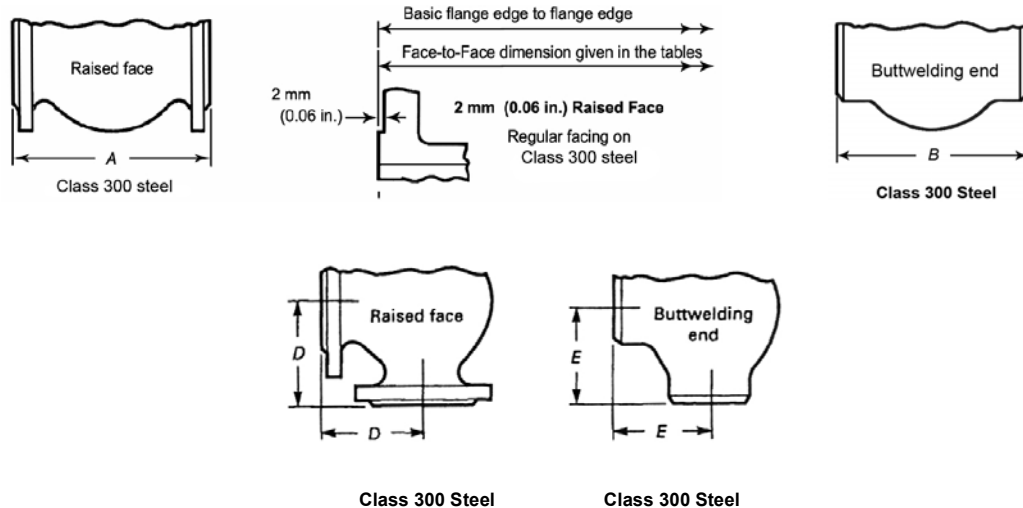
8	6	5	4	3	2½	2	1½	NPS	اندازه نامی
200	150	125	100	80	65	50	40	DN	نوع شیر
19½	16	14	11½	9½	8½	8	6½	IP واحد	(Lift check) سوپاپی A, B
495	406	356	292	241	216	203	165	SI واحد	
24	22	20	18	16	14	12	10	NPS	اندازه نامی
600	550	500	450	400	350	300	250	DN	نوع شیر
51	42	38½	38½	36	31	27½	24½	IP واحد	(Lift check) سوپاپی A, B
1295	1067	978	978	914	787	698	622	SI واحد	
8	6	5	4	3	2½	2	1½	NPS	اندازه نامی
200	150	125	100	80	65	50	40	DN	نوع شیر
19½	16	14	11½	9½	8½	8	6½	IP واحد	(Swing check) لولایی A, B
495	406	356	292	241	216	203	165	SI واحد	
24	22	20	18	16	14	12	10	NPS	اندازه نامی
600	550	500	450	400	350	300	250	DN	نوع شیر
51	42	38½	38½	36	31	27½	24½	IP واحد	(Swing check) لولایی A, B
1295	1067	978	978	914	787	698	622	SI واحد	

جدول شماره (۲-۱۰-۲-۲) "ب" (۲)، از استاندارد ASME B16.10:2000 - ادامه
طول شیرهای یک طرفه فولادی با اتصال فلنجی یا اتصال جوشی و کلاس فشار 150

8	6	5	4	3	2½	2	1½	NPS	اندازه نامی
200	150	125	100	80	65	50	40	DN	نوع شیر
9¾	8	7	5¾	4¾	4¼	4	3¼	IP واحد	سوپای گوشه‌ای (Angle & Lift) D, E
248	203	178	146	121	108	102	83	SI واحد	
24	22	20	18	16	14	12	10	NPS	اندازه نامی
600	550	500	450	400	350	300	250	DN	نوع شیر
-	-	-	-	18	15½	13¾	12¼	IP واحد	سوپای گوشه‌ای (Angle & Lift) D, E
-	-	-	-	457	394	349	311	SI واحد	

(۳) جدول شماره (۲-۱۰-۲-۲) "ب" (۳) طول شیرهای یک طرفه فولادی مستقیم (FTF)، با اتصال فلنجی و سطح تماس برجسته و همچنین شیرهای یک طرفه فولادی با اتصال جوشی را در کلاس فشار 300 در واحد آمریکایی (IP) و واحد متریک (SI) نشان می دهد.

جدول شماره (۲-۱۰-۲-۲) "ب" (۳)، از استاندارد ASME B16.10:2000
طول شیرهای یک طرفه فولادی با اتصال فلنجی یا اتصال جوشی و کلاس فشار 300



12	10	8	6	5	4	3	2½	2	1½	NPS	اندازه نامی
300	250	200	150	125	100	80	65	50	40	DN	نوع شیر
28	24½	22	17½	15¾	14	12½	11½	10½	9	IP واحد	سوپای A, B
711	622	559	444	400	356	318	292	267	229	SI واحد	
28	24½	21	17½	15¾	14	12½	11½	10½	9½	IP واحد	لولایی A, B
711	622	533	444	400	356	318	292	267	241	SI واحد	
14	12¼	11	8¾	7¾	7	6¼	5¾	5¼	4½	IP واحد	سوپای گوشه‌ای D, E
356	311	279	222	200	178	159	146	133	114	SI واحد	

(۴) رابطه کلاس فشار و فشار نامی (PN) شیرهای یک طرفه فولادی، در جدول شماره (۲-۱۰-۲) "ب" (۴) مشخص شده است.

جدول شماره (۲-۱۰-۲) "ب" (۴)، از استاندارد ASME B16.10:2000

رابطه کلاس فشار و فشار نامی در شیرهای یک طرفه فولادی

فشار نامی (PN)	کلاس فشار	جنس
20	150	فولادی
50	300	

(۵) شیرهای یک طرفه فولادی طبق استاندارد ASME B16.5 از فولاد کربن دار، آلیاژی و زنگ ناپذیر ساخته و عرضه می شود، که برای هر یک و برحسب تنوع و میزان ترکیبات فلزی (material group) به طور جداگانه، جدول طبقه بندی فشار / دما در ASME B16.1 استاندارد شده است.

(۶) فشار کار شیرهای یک طرفه فولادی در کلاس های فشار 150 و 300 و دمای کار تا 500°F (260°C) که از استاندارد ASME B16.5:1996 گرفته شده، در جدول شماره (۲-۶-۲) "ب" (۳)، نشان داده شده است.

(۷) اندازه های فلنج فولادی شیرهای یک طرفه فولادی با اتصال فلنجی کلاس فشار 150 که از استاندارد ASME B16.5:1996 گرفته شده، در جدول شماره (۲-۶-۲) "ت" (۳) نشان داده شده است.

(۸) اندازه های فلنج فولادی شیرهای یک طرفه فولادی با اتصال فلنجی کلاس فشار 300 که از استاندارد ASME B16.5:1996 گرفته شده، در شکل و جدول شماره (۲-۶-۲) "ت" (۴) نشان داده شده است.

(۹) پیچ و مهره مورد استفاده با فلنج های فولادی باید از فولاد سخت (carbon steel) رده B طبق ASTM A307 ساخته شده باشد و همراه با واشرهای آب بندی حلقوی (ring-type gaskets) به کار رود.

۲-۲-۱۰-۲ شیرهای یک طرفه فولادی

پ) شیرهای یک طرفه فولادی در استانداردهای JIS

(۱) شیرهای یک طرفه فولادی (cast steel) نوع لولایی (swing) با اتصال فلنجی، در استاندارد JIS B 2071:1995 تعریف و طبقه بندی شده است. این استاندارد به شیرهای یک طرفه فولادی اختصاص ندارد و شیرهای کشویی و کف-فلزی فولادی با اتصال فلنجی را نیز در بر می گیرد.

(۲) استاندارد JIS B 2071، شیرهای یک طرفه فولادی نوع لولایی، با اتصال فلنجی را در فشارهای نامی ۱۰ بار (PN10 یا 10K) و ۲۰ بار و اندازه نامی از 50 تا 300 عرضه می کند.

(۳) حداکثر فشار کار مجاز شیرهای یک طرفه فولادی با اتصال فلنجی، طبق استاندارد JIS B 2071 و با توجه به شرایط سیال و فشار نامی شیر، در جدول شماره (۲-۱۰-۲-۲) "پ" (۳) نشان داده شده است.

جدول شماره (۲-۱۰-۲-۲) "پ" (۳)، از استاندارد JIS B 2071:1995

حداکثر فشار کار مجاز شیرهای یک طرفه فولادی با اتصال فلنجی

حداکثر فشار کار مجاز				حداکثر دمای کار (°C)	نوع سیال و شرایط کاربرد
شیر با فشار نامی 20 بار		شیر با فشار نامی 10 بار			
میلیون پاسکال	کیلوگرم بر سانتی متر مربع	میلیون پاسکال	کیلوگرم بر سانتی متر مربع		
2.06	21	-	-	425	بخار
2.35	24	-	-	400	
3.24	33	0.98	10	300	
3.53	36	1.18	12	220	بخار، یا آب یا جریان غیریکنواخت
3.53	36	1.38	14	120	آب یا جریان یکنواخت

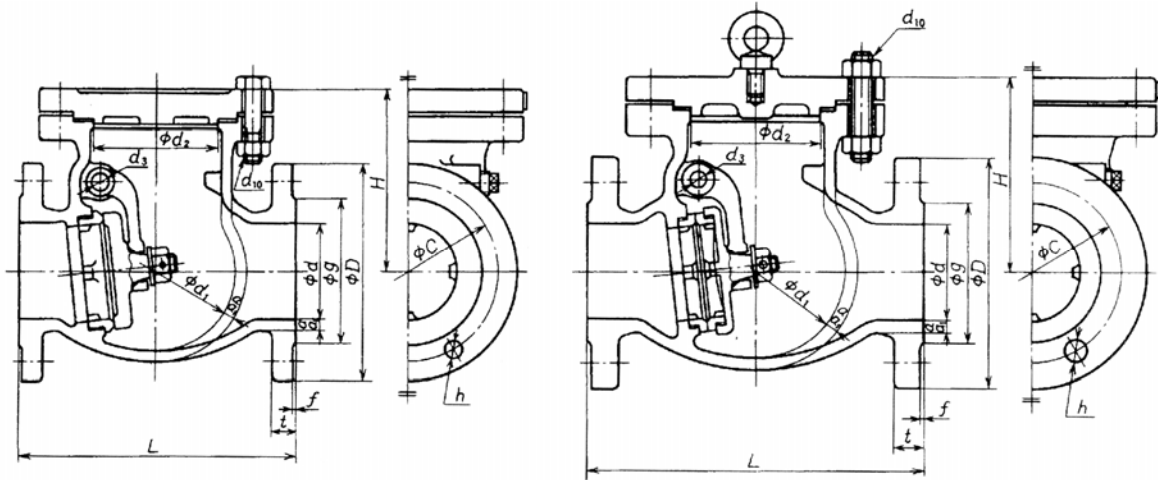
(۴) جنس بدنه و سرپوش شیرهای یک طرفه فولادی با اتصال فلنجی طبق استاندارد JIS G 5151 از SCPH 2 مشخص شده است.

پیچ و مهره سرپوش شیر طبق استاندارد JIS B 4107 از SNB 7 مشخص شده است، چنانچه پیچ و مهره سرپوش شیر طبق استاندارد JIS G 4051 از S35C انتخاب شود، دمای سیال نباید از 300°C بالاتر رود.

(۵) در استاندارد JIS B 2003:1994، فشار آزمایش بدنه شیر (در حالت تقریباً باز) با آب، 1.5 برابر حداکثر فشار کار مجاز شیر مورد نظر طبق جدول شماره (۲-۱۰-۲-۲) "پ" (۳) است. چنانچه آزمایش با هوا انجام شود، فشار آزمایش باید ۶ کیلوگرم بر سانتی متر مربع (0.59 MPa) باشد. فشار آزمایش برای نشیمن شیر 1.1 برابر حداکثر فشار کار مجاز مشخص شده است.

(۶) اندازه شیرهای یک طرفه فولادی نوع مستقیم و گوشه ای، با اتصال فلنجی، به طور مجزا برای فشار نامی ۱۰ بار (10K) و ۲۰ بار (20K) در شکل و جدول شماره (۲-۱۰-۲-۲) "پ" (۶) نشان داده شده است.

شکل و جدول شماره (۲-۱۰-۲) "پ" (۶)، از استاندارد JIS B 2071:1995



اندازه شیرهای یک طرفه فولادی، با اتصال فلنجی و فشار نامی 10 بار

Unit: mm

Nominal size	Bore <i>d</i>	Face-to-face dimension <i>L</i>	Flange							Valve body				Bonnet bolt		(Reference) <i>d₃</i>	(Reference) <i>H</i>	
			Outside diameter <i>D</i>	Bolt holes			<i>g</i>	Thick-ness <i>t</i>	<i>f</i>	<i>a</i>	<i>a₁</i>	(Refer-ence) <i>d₁</i>	(Refer-ence) <i>d₂</i>	Number (reference)	Designa-tion of screw thread (ref.) <i>d₁₀</i>			
				Diam. of bolt circle <i>C</i>	Num-ber	Diam-eter <i>h</i>												Designation of screw thread of bolt
50	50	203	155	120	4	19	M16	96	16	2	8	8.6	112	76	4	M16	12	150
65	65	216	175	140	4	19	M16	116	18	2	8	9.7	122	90	8	M16	12	175
80	80	241	185	150	8	19	M16	126	18	2	8	10.4	140	104	8	M16	12	190
(90)	90	270	195	160	8	19	M16	136	18	2	8	11.0	160	116	8	M16	14	205
100	100	292	210	175	8	19	M16	151	18	2	9	11.2	180	134	8	M20	14	215
125	125	330	250	210	8	23	M20	182	20	2	9	11.9	196	162	8	M20	16	240
150	150	356	280	240	8	23	M20	212	22	2	9	11.9	220	188	8	M20	16	255
200	200	495	330	290	12	23	M20	262	22	2	10	12.7	300	246	12	M20	18	295
250	250	622	400	355	12	25	M22	324	24	2	—	14.2	365	290	12	M20	20	340
300	300	698	445	400	16	25	M22	368	24	3	—	16.0	450	354	16	M22	22	390

اندازه شیرهای یک طرفه فولادی، با اتصال فلنجی و فشار نامی 20 بار

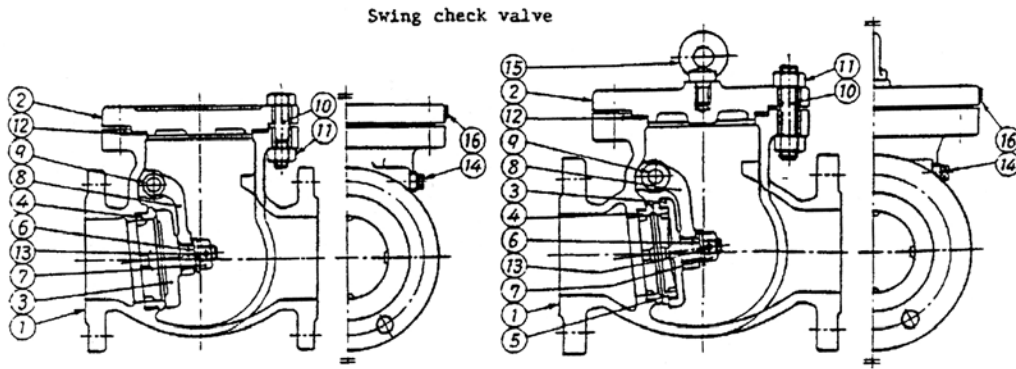
Unit: mm

Nominal size	Bore <i>d</i>	Face-to-face dimension <i>L</i>	Flange							Valve body				Bonnet bolt		(Reference) <i>d₃</i>	(Reference) <i>H</i>	
			Outside diameter <i>D</i>	Bolt holes			<i>g</i>	Thick-ness <i>t</i>	<i>f</i>	<i>a</i>	<i>a₁</i>	(Refer-ence) <i>d₁</i>	(Refer-ence) <i>d₂</i>	Number (reference)	Designa-tion of screw thread (ref.) <i>d₁₀</i>			
				Diam. of bolt circle <i>C</i>	Num-ber	Diam-eter <i>h</i>												Designation of screw thread of bolt
50	50	267	155	120	8	19	M16	96	22	2	9	9.7	112	76	8	M16	12	170
65	65	292	175	140	8	19	M16	116	24	2	10	11.2	122	90	8	M16	13	185
80	80	318	200	160	8	23	M20	132	26	2	10	11.9	140	104	8	M20	14	210
(90)	90	335	210	170	8	23	M20	145	28	2	11	12.7	160	116	8	M20	15	230
100	100	356	225	185	8	23	M20	160	28	2	11	12.7	180	134	8	M22	16	245
125	125	400	270	225	8	25	M22	195	30	2	12	14.0	196	162	12	M22	17	270
150	150	444	305	260	12	25	M22	230	32	2	13	16.0	220	188	12	M22	18	295
200	200	533	350	305	12	25	M22	275	34	2	16	17.5	300	246	12	M24	20	345
250	250	622	430	380	12	27	M24	345	38	2	—	19.1	365	290	16	M24	22	390
300	300	711	480	430	16	27	M24	395	40	3	—	20.6	450	354	16	M30	25	445

(۷) اجزای شیرهای یک طرفه فولادی نوع لولایی، با اتصال فلنجی، طبق استاندارد JIS B 2071 در شکل و جدول شماره (۲-۲-۱-۲) "پ" (۷) نشان داده شده است.

شکل شماره (۲-۲-۱-۲) "پ" (۷)، از استاندارد JIS B 2071:1995

اجزای شیرهای یک طرفه فولادی با اتصال فلنجی



جدول شماره (۲-۲-۱-۲) "پ" (۷)، از استاندارد JIS B 2071:1995 - ادامه

اجزای شیرهای یک طرفه فولادی با اتصال فلنجی

Part number	Name of parts	Part number	Name of parts
1	Valve body	9	Hinge pin
2	Bonnet	10	Bonnet bolt
3	Valve disk	11	Nut for bonnet bolt
4	Body seat ring	12	Gasket
5	Disk seat ring	13	Seating pin
6	Washer	14	Plug
7	Valve disk nut	15	Eyebolt
8	Arm	16	Identification plate

۲-۱۰-۳ شیرهای یک طرفه از آلیاژهای مس

الف) شیرهای یک طرفه از آلیاژهای مس در استانداردهای BS

(۱) استاندارد BS 5154:1991 الزامات شیرهای یک طرفه از آلیاژهای مس با اتصال فلنجی، دنده‌ای، لچیمی و فشاری را مشخص می‌کند. این استاندارد که جایگزین استاندارد BS 5154:1989 شده‌است به شیرهای یک طرفه اختصاص ندارد و همه شیرهای کشویی و کف فلزی از آلیاژهای مس را در بر می‌گیرد. در سال 2003، استاندارد EN 12288 جایگزین تمام قسمت‌های مربوط به شیر کشویی از آلیاژهای مس در استاندارد BS 5154:1991 شده‌است. در این قسمت از مشخصات شیرهای با اتصال دنده‌ای و لچیمی بررسی می‌شود.

(۲) شیرهای یک طرفه از آلیاژهای مس، در BS 5154 در انواع زیر طبقه‌بندی شده‌است:

- نوع لولایی (swing type)، برای نصب در حالت افقی یا قائم
- نوع سوپاپی (lift type)، که در دو نوع پیستونی (piston) و دیسکی (disk) عرضه می‌شود.

شیرهای پیستونی به صورت مستقیم و گوشه‌ای و شیرهای دیسکی به صورت مستقیم، قائم و گوشه‌ای استاندارد شده‌اند.

(۳) سری شیر (valve series) BS 5154 شیرهای یک طرفه از آلیاژهای مس، در دو سری A و B استاندارد شده‌است.

- شیرهای سری A، فقط با اتصال فلنجی و دنده‌ای مشخص شده‌اند. چنانچه دیسک و سطح نشیمن آنها فلزی باشد، حداکثر دمای کار شیر 260°C است.
- شیرهای سری B، با اتصال فلنجی، دنده‌ای، لچیمی و فشاری مشخص شده‌اند. حداکثر دمای کار شیرهای سری B با دیسک و نشیمن فلزی، چنانچه اتصال فلنجی و دنده‌ای باشد، در جدول شماره (۲-۱۰-۳) "الف" (۹) و چنانچه اتصال لچیمی یا فشاری باشد، در جدول شماره (۲-۱۰-۳) "الف" (۱۰) نشان داده شده‌است.

(۴) اندازه شیرهای یک طرفه از آلیاژهای مس در BS 5154، بسته به نوع اتصال، فشار نامی (PN) و کلاس فشار (class)، به صورت زیر استاندارد شده‌است:

- اندازه نامی (DN) شیرهای با اتصال فلنجی بر اساس فشار نامی (PN)، از 15 (DN 15) تا 100 (DN 100) و بر اساس کلاس فشار، از 1/2 تا 4
- اندازه شیرهای با اتصال دنده‌ای، طبق BS 21 یا ANSI/ASME B 1.20.1 از 1/4 تا 4
- قطر خارجی (لوله هم‌اندازه با شیر) برای شیرهای با اتصال لچیمی و فشاری، طبق BS 864-2، از 8 تا 67 میلی‌متر

(۵) فشار نامی یا کلاس فشار شیرهای یک طرفه از آلیاژهای مس در BS 5154، بسته به نوع اتصال، به صورت زیر استاندارد شده‌است:

- شیرهای فلنجی: class 300, PN40, PN25, class 150, PN16
- شیرهای دنده‌ای: PN40, PN32, PN25, PN20, PN16
- شیرهای لچیمی و فشاری با فشار نامی و کلاس فشار مشخص نمی‌شوند.

(۶) جنس قطعات فلزی شیرهای یک طرفه از آلیاژهای مس، سری A، در استاندارد BS 5154 از جدول شماره (۶) انتخاب می شود.

جدول شماره (۶) "الف" (۳-۱۰-۲-۲) از استاندارد BS 5154:1991

جنس قطعات فلزی شیرهای یک طرفه از آلیاژهای مس، سری A

Metallic materials for the manufacture of series A valves				
Component	Material	BS reference	Grade or designation	
Body Bonnet Cover	Leaded gunmetal	1400	LG2 LG4	
Disk Wedge Piston Ball Body seat and disk* facing ring, where renewable	Leaded gunmetal	1400	LG2 LG4	
	Nickel copper alloy	-		
		3071	NA1 NA2 NA3	
		3076	NA13	
Stainless steel	Martensitic stainless steel or austenitic stainless steel complying with BS 970 : Part 1, BS 1503 or BS 1504			
Stem Hinge Hinge-pin Disk stem nut Stem bush Belt ring Stuffing box Gland Union nut Disk nut	Brass	2872 and 2874	CZ112 CZ114 CZ116	
	Aluminium bronze	-	NES 834, Parts 1 and 2	
		2872 and 2874	CA 104	
		1400	AB2	
	Stainless steel	Martensitic stainless steel or austenitic stainless steel complying with BS 970 : Part 1, BS 1503 or BS 1504		
Leaded gunmetal †	1400	LG2 LG4		
Internal fasteners (where applicable)	Brass	2870 and 2873	C7106, CZ107, C2108	
	Phosphor bronze	2870 2873 2874 2875 1400	PB102 PB1	
Handwheel		Grey cast iron	1452	Grade 180
		Steel	-	Any grade
		Aluminium alloy	1490	LM6
		Zinc alloy	1004	Grade A
	Malleable iron	6681	B30 - 06	
	Ductile iron	2789	500/7 , 420/12 400/18 , 350/22	

* It is permissible for renewable disk facing rings to be supplied in non-metallic materials.
† Preferably produced by the continuous casting process when used for stems.

(۷) جنس قطعات فلزی شیرهای یک طرفه از آلیاژهای مس، سری B، در استاندارد BS 5154، از جدول شماره (۷) "الف" (۳-۱۰-۲-۲)، یا بنا بر توصیه سازنده، از جدول شماره (۳-۱۰-۲-۲) "الف" (۶) انتخاب می شود.

جدول شماره (۲-۲-۱۰-۳) "الف" (۷)، از استاندارد BS 5154:1991

جنس قطعات فلزی شیرهای یک طرفه از آلیاژهای مس، سری B

Metallic materials for the manufacture of series B valves			
Component	Material	BS reference	Grade or designation
Body Bonnet Cover Stuffing box Gland Union nut Disk Wedge Piston Ball Body seat where renewable	Copper alloy	1400	DCB1 DCB3 PCB1
		2872 and 2874	CZ121 CZ122 CZ132
		5154*	Alloy A Alloy B
		2872 and 2874	CZ121 CZ122 CZ132
Stem Hinge Hinge pin Disk stem nut Stem bush Belt ring		5154*	Alloy B

*See appendix B for specifications.

(۸) انتخاب جنس پیچ و مهره (bolting) برای مصارف تحت فشار باید مطابق استاندارد BS 4882 صورت گیرد.

(۹) طبقه بندی فشار/دمای شیرهای یک طرفه از آلیاژهای مس، با اتصال فلنجی یا دنده ای، در جدول شماره (۲-۲-۱۰-۳) "الف" (۹)، مشخص شده است.

جدول شماره (۲-۲-۱۰-۳) "الف" (۹)، از استاندارد BS 5154:1991

طبقه بندی فشار/دمای شیرهای یک طرفه از آلیاژهای مس، با اتصال فلنجی یا دنده ای

Pressure/temperature ratings for valves with flanged or threaded ends											
1	2	3	4	5	6	7	8	9	10	11	12
Service temperature	Maximum permissible working pressure (bar)*										
	PN 16		Class 150		PN 20	PN 25		PN 32		Class 300	PN 40
	Flanged or threaded		Flanged		Threaded	Flanged or threaded		Threaded		Flanged	Flanged or threaded
	Series A	Series B	Series A	Series B	Series B	Series A	Series B	Series A	Series B	Series A	Series A
°C											
- 10 to 66	16.0	16.0	15.5	15.5	20.0	25.0	25.0	32.0	32.0	34.5	40.0
100	16.0	16.0	14.5	14.3	20.0	25.0	25.0	32.0	32.0	32.3	40.0
120	16.0	13.5	13.9	13.5	17.2	25.0	21.8	32.0	28.3	31.1	40.0
150	16.0	9.5	13.2	12.4	13.0	25.0	16.5	31.4	22.8	29.2	38.5
170	16.0	7.0	12.6	11.3	10.3	25.0	12.8	29.3	19.2	28.0	35.5
180	16.0	-	12.4	11.3	9.0	25.0	11.3	27.5	17.4	27.4	34.0
186	15.3	-	12.2	11.1	-	24.1	10.5	26.7	16.2	27.0	32.8
198	13.7	-	11.9	-	-	21.7	-	24.0	14.0	26.2	30.4
200	13.5	-	11.8	-	-	21.2	-	23.0	-	26.1	30.0
220	11.3	-	11.3	-	-	17.5	-	19.6	-	24.9	25.5
250	8.0	-	10.6	-	-	12.2	-	15.5	-	23.0	19.5
260	7.0	-	10.3	-	-	10.5	-	14.0	-	22.4	17.5

*1 bar = 10⁵ N/m² = 10² kPa.
 NOTE 1. Intermediate values may be interpolated.
 NOTE 2. For pressure/temperature ratings below -10 °C, the purchaser should refer to the manufacturer.

(۱۰) طبقه بندی فشار/دمای شیرهای یک طرفه از آلیاژهای مس، با اتصال لحیمی یا فشاری، در جدول شماره (۳-۱۰-۲-۲) "الف" (۱۰)، مشخص شده است.

جدول شماره (۳-۱۰-۲-۲) "الف" (۱۰)، از استاندارد BS 5154:1991
 طبقه بندی فشار/دمای شیرهای یک طرفه از آلیاژهای مس، با اتصال لحیمی یا فشاری

Service temperature	Maximum permissible working pressure			
	Capillary fittings		Compression fittings	
	Size 8 mm to 54 mm	Size 67 mm	Size 8 mm to 54 mm	Size 67 mm
°C	bar	bar	bar	bar
20	16	10	16	10
30	16	10	16	10
65	10	6	10	6
110	6	4	6	4
120	—	—	5	3

(۱۱) همه شیرهای یک طرفه از آلیاژهای مس، پس از تولید و قبل از عرضه باید توسط سازنده، طبق استاندارد BS 6755:Part 1 و با توجه به موارد زیر آزمایش فشار شوند:

- آزمایش فشار با آب (hydrostatic test) پوسته و نشیمن شیر، برای همه اندازه های شیر از سری A و سری B، یا
- آزمایش فشار با هوای (pneumatic test) پوسته و نشیمن شیر، فقط برای اندازه نامی DN50 (۲ اینچ) و کوچکتر از سری B حداقل زمان لازم برای آزمایش (S، ثانیه)، بر حسب نوع اتصال، اندازه و سری شیر، به تفکیک پوسته و نشیمن، در جدول شماره (۳-۱۰-۲-۲) "الف" (۱۱) نشان داده شده است. حداکثر نشیمن مجاز باید به میزان تعیین شده در استاندارد BS 6755:Part 1 باشد.

جدول شماره (۳-۱۰-۲-۲) "الف" (۱۱)، از استاندارد BS 6755:Part 1
 حداقل زمان آزمایش شیرهای یک طرفه از آلیاژهای مس

Flanged body ends nominal size	Threaded capillary and compression body ends	Minimum test duration for:									
		Hydrostatic						Pneumatic			
		Shell		Seat		Back seat (where applicable)		Shell		Seat	
		Series		Series		Series		Series		Series	
		A	B	A	B	A	B	A	B	A	B
DN Up to and including 50	Up to and including 2, or 54 mm	s	s	s	s	s	—	—	s	—	s
65 up to and including 100	2½ up to and including 4, or 67 mm	60	5	30	5	30	—	—	—	—	—

۲-۱۰-۳ شیرهای یک طرفه از آلیاژهای مس

(ب) شیرهای یک طرفه از آلیاژهای مس دراستانداردهای ANSI

(۱) شیرهای یک طرفه ساخته شده از آلیاژهای مس (برنزی) دراستانداردهای ANSI، توسط MSS SP-80:1997 (Manufacturers Standardization Society of the Valve and fitting) تعریف و طبقه بندی شده است. این استاندارد به شیرهای یک طرفه برنزی اختصاص ندارد و همه شیرهای کشویی (gate)، کف فلزی (globe) و یک طرفه (check) با اتصال فلنجی، دنده ای و لچیمی را دربر می گیرد. کلاس فشار برای شیرهای با اتصال فلنجی 150 و 300 و برای شیرهای با اتصال دنده ای و لچیمی 125، 150، 200، 300 و 350 پوند براینچ مربع (psi) مشخص شده است. در MSS SP-80 طول شیرها استاندارد نشده است.

(۲) اندازه شیرهای برنزی (NPS) در MSS SP-80 به صورت زیراستاندارد شده است:

- شیرهای فلنجی از 1/2 تا 3
 - شیرهای دنده ای از 1/8 تا 3
 - شیرهای لچیمی از 1/4 تا 3
- شیرهای یک طرفه از آلیاژهای مس با اتصال لچیمی در این قسمت از مشخصات بررسی نمی شود.

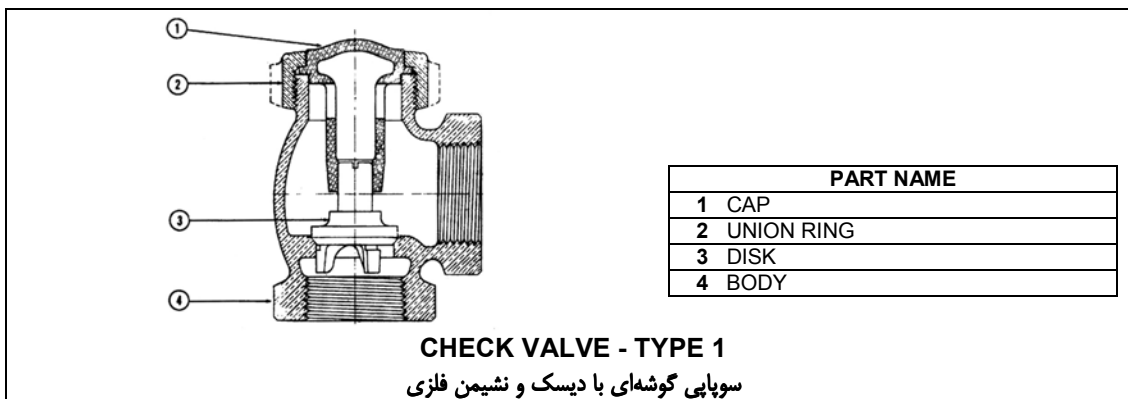
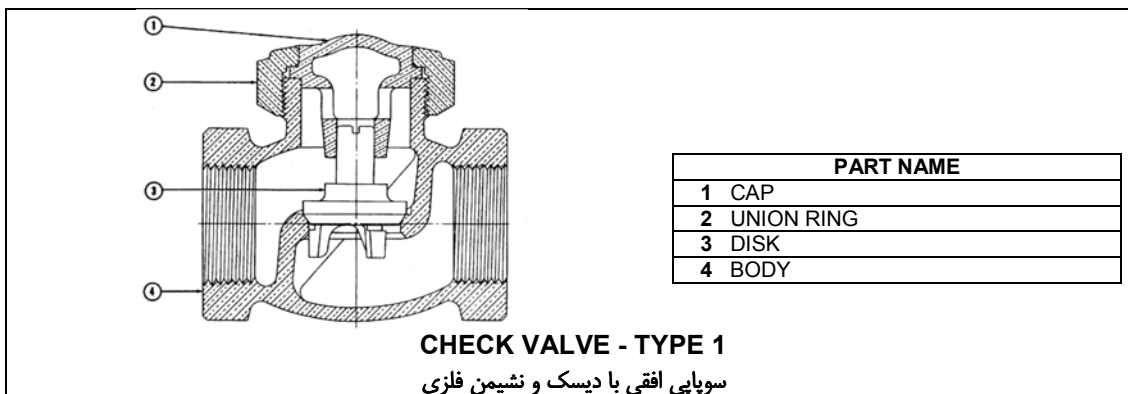
(۳) در MSS SP-80 شیرهای یک طرفه برنزی، که همگی دنده ای هستند، در ۴ نوع به شرح زیر، استاندارد شده است:

- نوع ۱: سوپاپی با دیسک و نشیمن فلزی، به شکل های افقی، قائم و گوشه ای
- نوع ۲: سوپاپی با دیسک غیرفلزی و نشیمن فلزی، به شکل های افقی، قائم و گوشه ای
- نوع ۳: لولایی با دیسک و نشیمن فلزی
- نوع ۴: لولایی با دیسک غیرفلزی و نشیمن فلزی

در شکل شماره (۲-۱۰-۳) "ب" (۳)، انواع شیرهای یک طرفه برنزی با اجزای داخلی نشان داده شده است.

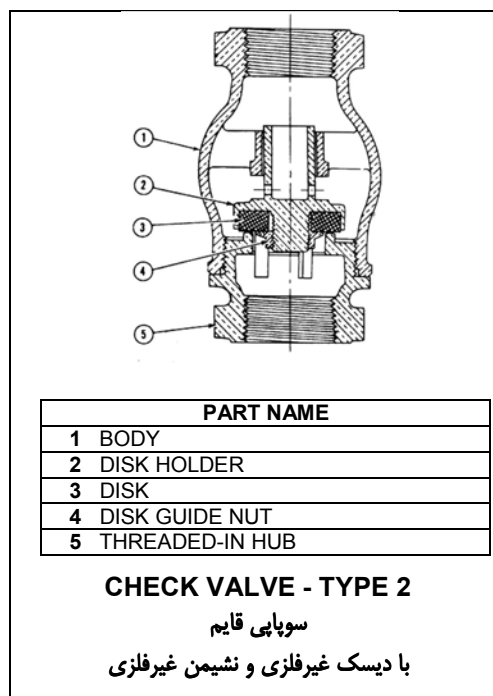
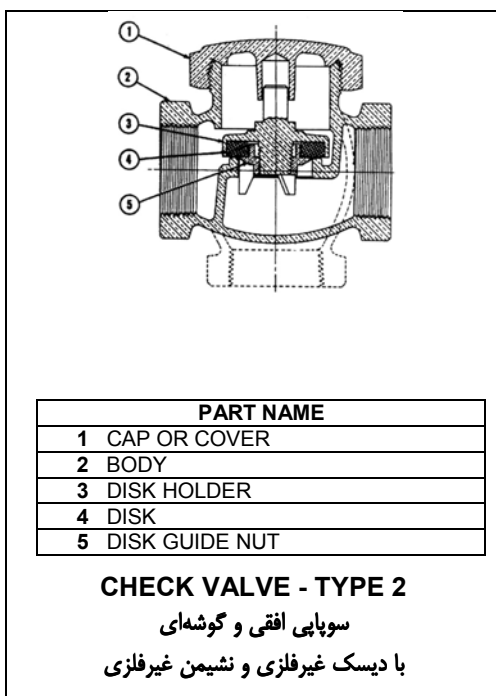
شکل شماره (۲-۲-۱۰-۳) "ب" (۳)، از استاندارد MSS SP-80:1997

انواع شیرهای یک طرفه برنزی با اجزای داخلی

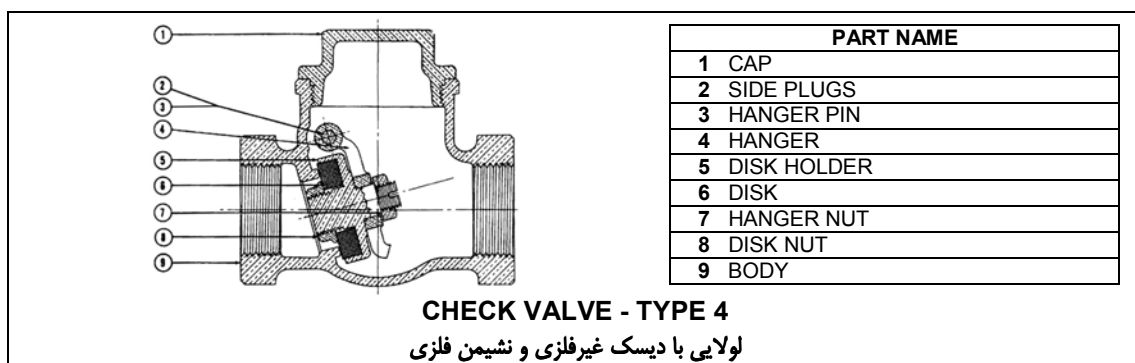
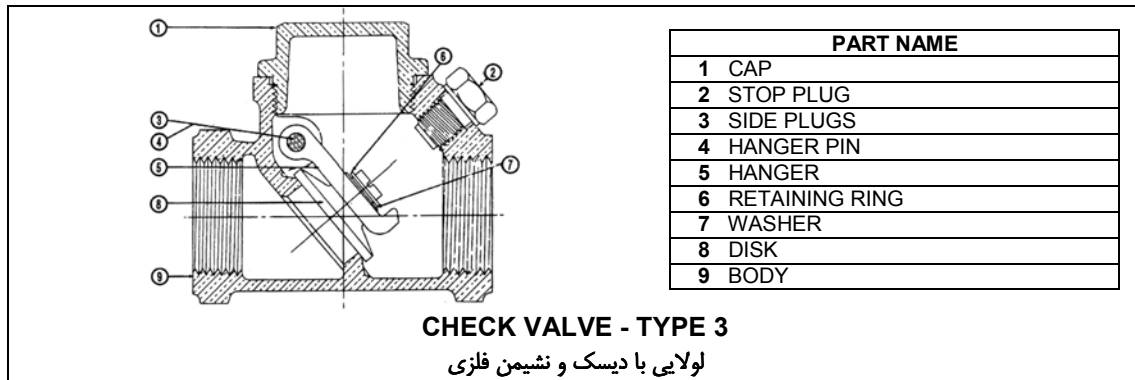


شکل شماره (۲-۲-۱۰-۳) "ب" (۳)، از استاندارد MSS SP-80:1997 - ادامه

انواع شیرهای یک طرفه برنزی با اجزای داخلی



شکل شماره (۲-۱۰-۳) "ب" (۳)، از استاندارد MSS SP-80:1997 - ادامه
 انواع شیرهای یک طرفه برنزی با اجزای داخلی



(۴) جنس (آلیاژ) قطعات ریختگی شیرهای یک طرفه ساخته شده از آلیاژهای مس، برحسب کلاس فشار، درجدول شماره (۲-۱۰-۳) "ب" (۴) مشخص شده است.

جدول شماره (۲-۱۰-۳) "ب" (۴)، از استاندارد MSS SP-80:1997
 جنس قطعات ریختگی شیرهای یک طرفه ساخته شده از آلیاژهای مس

کد آلیاژ	استاندارد	کلاس فشار
C 83600	ASTM B62	125 & 150
C92200	ASTM B61	200, 300 & 350

یادداشت‌های جدول:

- در MSS SP-80 جنس (استاندارد و کد آلیاژ مربوط) تمام اجزای شیرهای یک طرفه با بدنه برنزی برحسب کلاس فشار و نوع شیر مشخص شده، ولی درجدول فوق فقط استاندارد جنس بدنه و قطعات ریختگی شیردرج شده است.
- برای کار دردمای تا 450°F می‌توان از آلیاژ ASTM B62-C83600 به جای ASTM B61-C92200، برای شیرهای یک طرفه برنزی با کلاس فشار 200، 300 و 350 استفاده نمود.
- درصورت موافقت سازنده می‌توان از آلیاژ ASTM B61-C92200 برای شیرهای یک طرفه با کلاس فشار 125 و 150 استفاده کرد.

(۵) طبقه‌بندی فشار/دمای شیرهای یک طرفه برنزی، در حالت عادی کارکرد سیستم (non-shock)، برحسب کلاس فشار، نوع اتصال و آلیاژ درجدول شماره (۲-۱۰-۳) "ب" (۵) در واحد آمریکایی (IP) مشخص شده است.

جدول شماره (۲-۱۰-۲) "ب" (۵)، از استاندارد MSS SP-80:1997
 طبقه بندی فشار / دمای شیرهای یک طرفه برنزی، با اتصال دنده ای و فلنجی

PRESSURE - psi								
PRESS. CLASS	125	150		200	300			350
END CONN.	THD	THD	FLG	THD	THD	THD	FLG	THD
TEMP. deg. F	MATERIAL							
	ASTM B-62			ASTM B-61				
-20 To 150	200	300	225	400	1000	600	500	1000
200	185	270	210	375	920	560	475	920
250	170	240	195	350	830	525	450	830
300	155	210	180	325	740	490	425	750
350	140	180	165	300	650	450	400	670
400	-	-	-	275	560	410	375	590
406	125	150	150	-	-	-	-	-
450	120	145	-	250	480	375	350	510
500	-	-	-	225	390	340	325	430
550	-	-	-	200	300	300	300	350

یادداشت های جدول:

- در این طبقه بندی حداکثر فشار کار مجاز، در حالت عادی کارکرد سیستم (non-shock) برای دمای کار از ۲۰- تا ۵۵۰°F مشخص شده است.
- اعداد مربوط به فلنج شیرهای یک طرفه برنزی با اتصال فلنجی از استاندارد ASME B16.24 گرفته شده است.
- برای تعیین حداکثر فشار کار مجاز در دماهای بینابین می توان از میانبایی خطی استفاده کرد.
- دمای مشخص شده در جدول، دمای فلز تحت فشار مربوط است، که همان دمای سیال داخل شیر فرض می شود.
- فشارهای متناظر با دماهای ۲۰- تا ۱۵۰°F می تواند برای دماهای پایین تر نیز مورد استفاده قرار گیرد.

(۶) طبقه بندی فشار / دمای فلنج شیرهای یک طرفه برنزی با اتصال فلنجی در کلاس های فشار ۱۵۰ و ۳۰۰، برای آلیاژهای C83600، طبق ASTM B62 و C92200 طبق ASTM B61، در حالت عادی کارکرد سیستم (non-shock) در جدول شماره (۲-۱۰-۲) "ب" (۶)، که از استاندارد ASME B16.24:2001 گرفته شده، مشخص شده است.

جدول شماره (۲-۱۰-۲) "ب" (۶)، از استاندارد ASME B16.24:2001

طبقه بندی فشار / دمای فلنج شیرهای یک طرفه برنزی با اتصال فلنجی

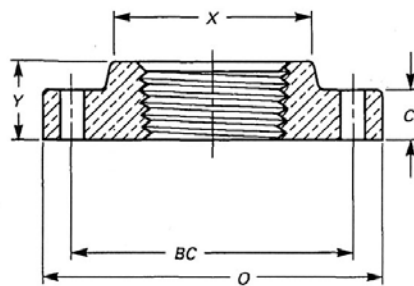
Service Temperature, °F	Working Pressure, psig			
	Class 150		Class 300	
	ASTM B 62 C83600	ASTM B 61 C92200	ASTM B 62 C83600	ASTM B 61 C92200
-20 to 150	225	225	500	500
175	220	220	480	490
200	210	215	465	475
225	205	210	445	465
250	195	205	425	450
275	190	200	410	440
300	180	195	390	425
350	165	180	350	400
400	...	170	...	375
406	150
450	135	160	280	350
500	...	150	...	325
550	...	140	...	300
Test Pressure	350	350	750	750

یادداشتهای جدول:

- در این جدول حداکثر فشار کار مجاز به تفکیک آلیاژهای C83600 و C92200 طبق استانداردهای ASTM B61, B62 درج شده است، در صورتی که در جدول شماره (۲-۱۰-۳) "ب" (۵) اعداد مربوط به شیرهای برنزی با اتصال فلنجی در کلاس فشار 150 فقط برای آلیاژ C83600 و در کلاس فشار 300 فقط برای آلیاژ C92200 مشخص شده است.
- فشار آزمایش با آب در کارخانه برای فلنج شیرهای یک طرفه برنزی با اتصال فلنجی، که در ردیف پایین جدول درج شده است، نباید از 1.5 برابر حداکثر فشار کار مجاز فلنج در دمای 100 °F تجاوز کند.

(۷) اندازه‌های فلنج شیرهای یک طرفه برنزی با اتصال فلنجی و کلاس فشار 150 در جدول شماره (۲-۱۰-۳) "ب" (۷) نشان داده شده است.

جدول شماره (۲-۱۰-۳) "ب" (۷)، از استاندارد ASME B16.24:2001،
اندازه فلنج شیرهای یک طرفه برنزی با اتصال فلنجی و کلاس فشار 150



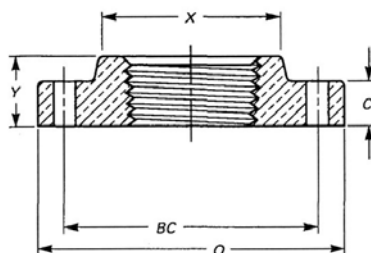
Nominal Pipe Size	Diameter of Flange	Thickness of Flange. [Note (3)]		Number of Bolts [Note (4)]	Diameter of Bolts	Diameter of Bolt Hole	Diameter of Hub, Min.	Length Overall, Min.	Diameter of Counter-bore, Max.	Thickness at Recess, Min.
		O	C							
1/2	3.50	0.31	2.38	4	1/2	0.62	1.19	0.59	0.50	0.25
3/4	3.88	0.34	2.75	4	1/2	0.62	1.25	0.62	0.75	0.28
1	4.25	0.38	3.12	4	1/2	0.62	1.94	0.69	1.00	0.31
1 1/4	4.62	0.41	3.50	4	1/2	0.62	2.31	0.81	1.25	0.34
1 1/2	5.00	0.44	3.88	4	1/2	0.62	2.56	0.88	1.50	0.38
2	6.00	0.50	4.75	4	5/8	0.75	3.06	1.00	2.00	0.44
2 1/2	7.00	0.56	5.50	4	5/8	0.75	3.56	1.12	2.50	0.50
3	7.50	0.62	6.00	4	5/8	0.75	4.25	1.19	3.00	0.56

GENERAL NOTE: Dimensions are in inches.

(۸) اندازه‌های فلنج شیرهای یک طرفه برنزی با اتصال فلنجی و کلاس فشار 300 در جدول شماره (۲-۱۰-۳) "ب" (۸) نشان داده شده است.

جدول شماره (۲-۱۰-۲-۲) "ب" (۸)، از استاندارد ASME B16.24:2001

اندازه فلنج شیرهای یک طرفه برنزی با اتصال فلنجی و کلاس فشار 300



Nominal Pipe Size	Thickness of Flange, Min.		Bolt Circle BC	Number of Bolts	Diameter of Bolts	Diameter of Bolt Hole	Diameter of Hub, Min. X	Length Overall, Min. Y	Diameter of Counter-bore, Max. I	Thickness at Recess, Min. T
	O	C								
1/2	3.75	0.50	2.62	4	1/2	0.62	1.19	0.59	0.50	0.44
3/4	4.62	0.53	3.25	4	5/8	0.75	1.50	0.62	0.75	0.47
1	4.88	0.59	3.50	4	5/8	0.75	1.94	0.69	1.00	0.53
1 1/4	5.25	0.62	3.88	4	5/8	0.75	2.31	0.81	1.25	0.56
1 1/2	6.12	0.69	4.50	4	3/4	0.88	2.56	0.88	1.50	0.62
2	6.50	0.75	5.00	8	5/8	0.75	3.06	1.00	2.00	0.69
2 1/2	7.50	0.81	5.88	8	3/4	0.88	3.56	1.12	2.50	0.75
3	8.25	0.91	6.62	8	3/4	0.88	4.25	1.19	3.00	0.84

GENERAL NOTE: Dimensions are in inches.

(۹) در شیرهای یک طرفه برنزی با اتصال دنده‌های قسمت‌های دنده شده (ورودی و خروجی) بدنه شیر باید به شکل چند ضلعی منظم، یا دایره‌ای شکل همراه با برجستگی (آچارگیر) باشد. دنده‌ها باید منطبق با الزامات مشخص شده در استاندارد ASME B1.20.1 باشد.

طول دنده‌ها که در جدول شماره (۲-۱۰-۲-۲) "ب" (۹) مشخص شده است، باید اندازه پخی انتهایی پیچ را پوشش دهد.

جدول شماره (۲-۱۰-۲-۲) "ب" (۹)، از استاندارد MSS SP-80:1997

حداقل طول وعمق دنده‌ها در شیرهای یک طرفه برنزی با اتصال دنده‌ای



Nominal Pipe Size	B Length of Thread (minimum)	C Depth of Thread Chamber (minimum)
	Inches	Inches
1/8	0.25	0.35
1/4	0.28	0.40
3/8	0.31	0.42
1/2	0.37	0.54
3/4	0.44	0.57
1	0.51	0.70
1 1/4	0.60	0.71
1 1/2	0.62	0.75
2	0.67	0.79
2 1/2	0.82	1.14
3	0.88	1.20

- (۱۰) پیچ و مهره مناسب برای کاربرد با فلنج‌های ساخته شده از آلیاژهای مس با شرایط زیرانتخاب می شود:
- چنانچه استفاده از پیچ و مهره فولادی مورد نظر باشد، تنش مجاز نباید کمتر از مقادیر تعیین شده در ASTM A193-grade B باشد. استفاده از سایر مصالح، در صورت دارا بودن حداقل مقاومت تعیین شده برای هر اتصال فلنجی مجاز است.
 - استفاده از فولاد کربن دار (carbon steel) طبق ASTM A307 برای دماهای پایین تر از 20°F و بالاتر از 400°F فقط برای کلاس‌های فشار 150 و 300 مجاز است.
 - استفاده از پیچ و مهره‌های غیر آهنی و یا سایر مواد با رعایت کلاس فشار، دمای کاربرد، حداقل مقاومت تسلیم (yield strength) و سایر الزامات مشخص شده در استانداردها و مقررات مربوط مجاز است.
- (۱۱) واشر آب‌بندی (gasket) مناسب، برای کاربرد با فلنج‌های ساخته شده از آلیاژهای مس، باید با توجه به (۳-۶-۲-۲) "ج" انتخاب شود.
- (۱۲) بدنه شیر یک طرفه برنزی باید هنگام آزمایش با آب یا هوا (shell test)، متناسب با نوع اتصال و کلاس فشار، تحت فشارهای حداقل تعیین شده در جدول شماره (۳-۱۰-۲-۲) "ب" (۱۲) بدون بروز نشی، مقاومت کند.

جدول شماره (۳-۱۰-۲-۲) "ب" (۱۲)، از استاندارد MSS SP-80:1997

حداقل فشار آزمایش بدنه شیر یک طرفه برنزی با آب یا هوا - اتصال دنده‌ای و لچیمی

Pressure	SHELL TEST PRESSUE-MINIMUM	
	Air	Water
Class	psi	psi
125	80	300
150	80	450
200	80	600
300	80	900
350	80	1500

جدول شماره (۳-۱۰-۲-۲) "ب" (۱۲)، از استاندارد MSS SP-80:1997 - ادامه

حداقل فشار آزمایش بدنه شیر یک طرفه برنزی با آب یا هوا - اتصال فلنجی

Pressure	SHELL TEST PRESSUE-MINIMUM	
	Air	Water
Class	psi	psi
150	80	350
300	80	750

- (۱۳) نشیمن شیرهای یک طرفه برنزی باید با آب یا هوا (Seat Test)، مورد آزمایش قرار گیرند. فشار آزمایش باید حداقل 50 psi باشد. آزمایش باید در قسمت خروجی دیسک انجام شود و حداکثر میزان نشی تا میزان زیر مجاز است:
- 40 میلی لیتر آب در ساعت به ازای هر اینچ قطر نامی شیر (NPS) یا 0.4 فوت مکعب (استاندارد) هوا در ساعت (200 میلی لیتر استاندارد هوا در دقیقه) به ازای هر اینچ قطر نامی شیر.

۲ تأسیسات گرمایی، تعویض هوا و تهویه مطبوع

۲-۲ لوله کشی

۱۱-۲-۲ شیرهای سماوری

مشخصات فنی عمومی

تأسیسات مکانیکی ساختمان

نشریه ۱-۱۲۸

جلد اول

۱۱-۲-۲ شیرهای سماوری

فهرست

صفحه	عنوان	شناسه
۲۱ از ۱۱	شیرهای سماوری چدنی	۱-۱۱-۲-۲
۲۱ از ۱۱	شیرهای سماوری چدنی در استانداردهای EN	الف
۲۱ از ۷	شیرهای سماوری چدنی در استانداردهای ANSI	ب
۲۱ از ۱۵	شیرهای سماوری فولادی	۲-۱۱-۲-۲
۲۱ از ۱۵	شیرهای سماوری فولادی در استانداردهای EN	الف
۲۱ از ۱۹	شیرهای سماوری فولادی در استانداردهای ANSI	ب

۲-۲-۱۱-۱ شیرهای سماوری چدنی

الف) شیرهای سماوری چدنی در استانداردهای EN

(۱) استاندارد EN 12335:1996 الزامات شیرهای سماوری چدنی از نوع کوتاه (short)، تنظیمی (regular) و وتوری (venturi)، با انتهای فلنجی و دنده‌ای را برای مصارف عمومی و صنعتی، از اندازه نامی 15 (DN15) تا 600 (DN600) برای اتصال فلنجی و $\frac{1}{4}$ تا 4 برای اتصال دنده‌ای مشخص می‌کند. این استاندارد جایگزین استاندارد BS 5158:1989، با موضوع شیرهای سماوری چدنی شده‌است.

- در این قسمت از مشخصات، شیرهای سماوری چدنی با اتصال فلنجی بررسی می‌شود.

(۲) فشار نامی شیرهای سماوری چدنی در استاندارد EN 12335، PN16, PN10 و PN25 و کلاس فشار 125, 150, 250 و 300 مشخص شده‌است.

(۳) جنس بدنه (body) و سرپوش (bonnet) شیرهای سماوری چدنی استاندارد، بسته به نوع چدن طبق استاندارد EN 1503-3:2000 از جدول شماره (۲-۲-۱۱-۱) "الف" (۳)، انتخاب می‌شود. حداقل مقاومت کششی مواد انتخابی در این استاندارد، 250 نیوتن بر مترمربع مشخص شده‌است.

جدول شماره (۲-۲-۱۱-۱) "الف" (۳)، از استاندارد EN 1503-3:2000

جنس بدنه و سرپوش شیرهای سماوری چدنی

Graphite structure	European Standard	R_m N/mm ²	Designation	
			Short name	Number
Grey cast iron	EN 1561:1997	200 ^a	EN-GJL-200	EN-JL1030
	EN 1561:1997	250	EN-GJL-250	EN-JL1040
Spheroidal graphite cast iron	EN 1563:1997	350	EN-GJS-350-22-LT	EN-JS1015
	EN 1563:1997	350	EN-GJS-350-22-RT	EN-JS1014
	EN 1563:1997	400	EN-GJS-400-18-LT	EN-JS1025
	EN 1563:1997	400	EN-GJS-400-18-RT	EN-JS1024
	EN 1563:1997	400	EN-GJS-400-15	EN-JS1030
	EN 1563:1997	500	EN-GJS-500-7	EN-JS1050
	EN 1563:1997	600	EN-GJS-600-3	EN-JS1060
	EN 545:2002	420-5	EN-545-420-5	-
Malleable cast iron	EN 1562:1997	300	EN-GJMB-300-6	EN-JM1110
	EN 1562:1997	350	EN-GJMB-350-10	EN-JM1130

^a Grade 200 shall not be used with PN 25 flanges end connections.

یادداشت‌های جدول:

- جدول بر اساس چدن‌های مختلف (خاکستری، نشکن و چکش‌خوار) مورد استفاده در ساخت شیر تنظیم شده‌است.
- استاندارد جنس مربوط به هر نوع چدن و رده فشار آن (R_m) در جدول درج شده‌است.
- برای مشخص کردن نوع شیر انتخابی، می‌توان از شماره و نام کوتاه آن در جدول استفاده کرد.
- جوشکاری بدنه و سرپوش شیر، از جنس چدن خاکستری، مجاز نیست.

(۴) اجزای داخلی (internal parts) شیر که در تماس با سیال باشد، باید از جنسی ساخته شود که حداقل مقاومت آن در برابر خوردگی برابر جنس بدنه و سرپوش شیر باشد.

(۵) رده (grade) و استاندارد مربوط به جنس فلنجهای چدنی بر حسب نوع چدن (DI، GI و MI) و فشار نامی در جدول شماره (۲-۲-۱۱-۱) "الف" (۵)، نشان داده شده است. علامت (X) به معنی مناسب بودن جنس (grade) معین شده، برای فشار نامی (PN) مشخص شده در جدول، است.

جدول شماره (۲-۲-۱۱-۱) "الف" (۵)، از استاندارد EN 1092-2:1997

جنس فلنجهای چدنی

Materials and assigned PN values									
Type	Material Reference standard	Grade	PN						
			2,5	6	10	16	25	40	63
Ductile iron DI	ISO 1083 : 1987	350-22			x	x	x	x	x
	ISO 1083 : 1987	400-15			x	x	x	x	x
	ISO 1083 : 1987	400-18			x	x	x	x	x
	EN 545	420-5			x	x	x	x	x
	ISO 1083 : 1987	500-7			x	x	x	x	x
	ISO 1083 : 1987	600-3			x	x	x	x	x
Grey iron GI	ISO 185 : 1988	200	x	x	x	x			
	ISO 185 : 1988	250	x	x	x	x	x		
Malleable iron MI	ISO 5922 : 1981	B30-06		x	x	x			
	ISO 5922 : 1981	B32-12		x	x	x	x	x	
	ISO 5922 : 1981	B35-10		x	x	x	x	x	

(۶) طبقه‌بندی فشار/دمای شیرهای سماوری چدنی، در استاندارد EN 12335، باید با طبقه‌بندی فشار/دمای فلنج هم-جنس آن در استاندارد EN 1092-2 مطابقت داشته باشد.

(۷) طبقه‌بندی فشار/دمای شیرهای سماوری چدنی با نشیمن غیرسخت (soft) برای حالت عادی کارکرد سیستم (non-shock) در جدول شماره (۲-۲-۱۱-۱) "الف" (۷)، نشان داده شده است.

جدول شماره (۲-۲-۱۱-۱) "الف" (۷)، از استاندارد EN 12335:1996

طبقه‌بندی فشار/دمای شیرهای سماوری چدنی، با نشیمن غیر سخت

DN	Minimum non-shock pressure rating at service temperature (pressure in bar)							
	40 °C	50 °C	75 °C	100 °C	125 °C	150 °C	175 °C	200 °C
15 to 150	48	47	43	39	36	32	29	25
200 to 300	35	34	31	28	25	23	20	17

(۸) جدول‌های شماره (۲-۲-۱۱-۱) "الف" (۸)، طبقه‌بندی فشار/دمای فلنج شیرهای چدنی نشکن با مقاومت بالا و مقاومت پایین نشان می‌دهد.

جدول شماره (۲-۲-۱۱-۱) "الف" (۸)، از استاندارد EN 1092-2:1997

طبقه‌بندی فشار/ دما برای فلنج شیرهای چدنی نشکن با مقاومت بالا

Pressure/temperature ratings for high strength ductile iron flanges (EN 545 grade 420-5 and ISO 1083:1987 grades 500-7 and 600-3 ¹⁾)						
PN	Temperature °C					
	-10 to 120	150	200	250	300	350
	Allowable non-shock pressure in bar					
10	10	9,5	9	8	7	5,5
16	16	15,2	14,4	12,8	11,2	8,8
25	25	23,8	22,5	20	17,5	13,8
40	40	38	36	32	28	22
63	63	60,8	57,6	51,2	44,8	35,2

¹⁾ Ductile iron grade 600-3 flanges are limited to applications up to a temperature of 120 °C.

جدول شماره (۲-۲-۱۱-۱) "الف" (۸)، از استاندارد EN 1092-2:1997 - ادامه

طبقه‌بندی فشار/ دما برای فلنج شیرهای چدنی نشکن با مقاومت پایین

Pressure/temperature ratings for low strength ductile iron flanges (ISO 1083:1987 grades 350-22, 400-15 and 400-18)						
PN	Temperature °C					
	-10 to 120	150	200	250	300	350
	Allowable non-shock pressure in bar					
10	10	9,7	9,2	8,7	8	7
16	16	15,5	14,7	13,9	12,8	11,2
25	25	24,3	23	21,8	20	17,5
40	40	38,8	36,8	34,8	32	28
63	63	62	58,8	55,6	51,2	44,8

جدول شماره (۲-۲-۱۱-۱) "الف" (۸)، از استاندارد EN 1092-2:1997 - ادامه

طبقه‌بندی فشار/ دما برای فلنج شیرهای چدنی خاکستری

Pressure/temperature ratings for gray flanges (ISO 185:1988 grades 200 and 250)							
PN	Temperature °C						
	-10 to 120	150	180	200	230	250	300
	Allowable non-shock pressure in bar						
2,5	2,5	2,3	2,1	2	1,9	1,8	1,5
6	6	5,4	5	4,8	4,4	4,2	3,6
10	10	9	8,4	8	7,4	7	6
16	16	14,4	13,4	12,8	11,8	11,2	9,6
25	25	22,5	21	20	18,5	17,5	15
40	40	36	33,6	32	29,6	28	24

جدول شماره (۲-۲-۱۱-۱) "الف" (۸)، از استاندارد EN 1092-2:1997 - ادامه

طبقه‌بندی فشار/ دما برای فلنج شیرهای چدنی چکش‌خوار

Pressure/temperature ratings for malleable iron flanges (ISO 5922:1981 grades B30-06, B32-12 and B35-10)						
PN	Temperature °C					
	-10 to 120	150	200	250	300	350
	Allowable non-shock pressure in bar					
6	6	5,8	5,5	5,2	4,8	4,2
10	10	9,7	9,2	8,7	8	7
16	16	15,5	14,7	13,9	12,8	11,2
25	25	24,3	23	21,8	20	17,5
40	40	38,8	36,8	34,8	32	28

یادداشت‌های جدول شماره (۲-۲-۱۱-۱) "الف" (۸):

- فشارهای کار مجاز تعیین شده برای هر دما در حالت عادی کارکرد سیستم (non-shock) است.

- طبقه‌بندی فشار/دمای فلنج، الزاماً همان طبقه‌بندی فشار/دمای مجموعه سیستم (لوله‌کشی) نیست. جنس واشر آب‌بندی می‌تواند محدودیت‌هایی را در طبقه‌بندی فشار/دمای اتصال فلنجی ایجاد کند.
- برای محاسبه فشار مجاز در دماهای بینابین، میانبایی خطی مجاز است.

(۹) طول (FTF) شیرهای سماوری چدنی با اتصال فلنجی، بر حسب فشار نامی در جدول شماره (۲-۲-۱۱-۱) "الف" (۹) نشان داده شده است.

جدول شماره (۲-۲-۱۱-۱) "الف" (۹)، از استاندارد EN 558-1:1995

طول شیرهای سماوری چدنی با اتصال فلنجی

Basic series	600	500	450	400	350	300	250	200	150	125	100	80	65	50	40	DN	فشار اسم (mm)
1 ¹⁾	1450	1250	1200	1100	980	850	730	600	480	400	350	310	290	230	200	PN6 PN10 PN16	
3	508	457	432	406	381	356	330	292	267	254	229	203	190	178	165		
12	1067	914	864	762	686	610	533	457	394	356	305	241	222	203	165		
27	-	914	-	762	550	500	450	400	350	325	190	180	170	150	140	PN25 PN40	
1	1450	1250	1200	1100	980	850	730	600	480	400	350	310	290	230	200		
4	1143	991	914	838	762	502	457	419	403	381	305	283	241	216	190		
27	-	914	-	762	550	500	450	400	350	325	190	180	170	150	140		
28	-	1150	-	850	850	750	650	550	450	400	350	310	290	230	200		

¹⁾ Above DN300, this series does not apply to full bore.

(۱۰) رواداری مربوط به اندازه طول شیرهای سماوری چدنی با اتصال فلنجی در جدول شماره (۲-۲-۱۱-۱) "الف" (۱۰) نشان داده شده است.

جدول شماره (۲-۲-۱۱-۱) "الف" (۱۰) از استاندارد EN 558-1:1995

رواداری مربوط به اندازه طول شیرهای سماوری چدنی با اتصال فلنجی

Dimensions in mm

FTF or CTF dimensions		Tolerance
Above	UP to and including	
0	250	±2
250	500	±3
500	800	±4
800	1 000	±5
1 000	1 600	±6
1 600	2 250	±8

(۱۱) الزامات مربوط به فلنج شیرهای چدنی که از استاندارد EN 1092-2 گرفته شده، در قسمت (۲-۲-۸-۱) "الف" مشخص شده است. این استاندارد که در سال ۱۹۹۷ جایگزین استانداردهای DIN2530:1976 تا DIN28604:1990، DIN2535:1976 تا DIN28607:1990، قسمت‌هایی از استاندارد های DIN2500:1966، BS4504:SECTION3.2:1989 شده است، الزامات فلنج های گرد چدنی (نشکن، خاکستری و چکش خوار) برای اندازه های نامی DN10 تا DN4000 و فشارنامی از PN2.5 تا PN63 را مشخص می کند. در استاندارد EN 1092-2:1997، نوع فلنج، سطح تماس، EN 1092-2:1997، نوع فلنج، سطح تماس، اندازه ها و رواداری ها، اندازه پیچ و مهره، علامت گذاری، آزمایش، تضمین کیفیت و جنس، همراه با طبقه بندی فشار/دما (P/T rating) مشخص شده است.

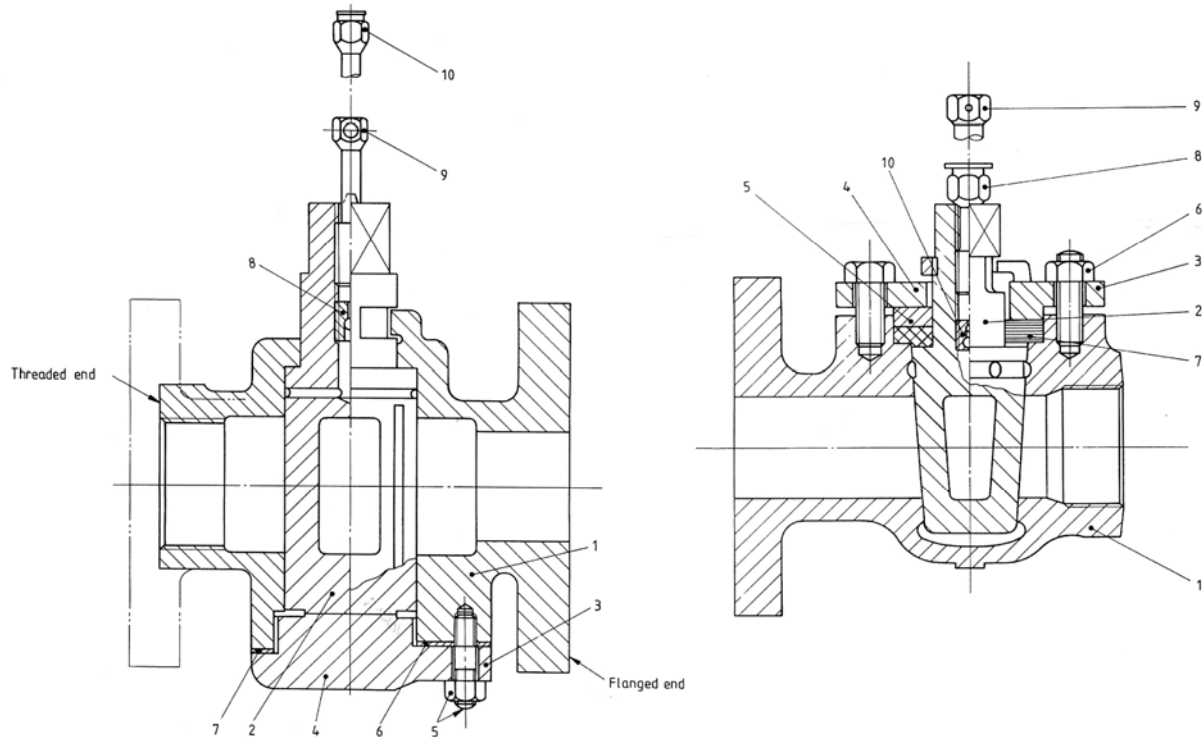
(۱۲) پیچ و مهره باید متناسب با فشار، دما، جنس فلنج و واشر آب بندی انتخاب شود. جنس پیچ و مهره باید از فولاد سخت (carbon steel) یا فولاد آلیاژی (alloy steel) و دارای حداقل مقاومت کششی 390 نیوتن بر مترمربع، باشد. الزامات مربوط به پیچ و مهره فلنج (bolting) در (۲-۶-۲-۲) "ح"، مشخص شده است.

(۱۳) الزامات مربوط به واشر آب بندی (gasket) در (۲-۶-۲-۲) "خ"، مشخص شده است.

(۱۴) در شکل های شماره (۲-۱۱-۲-۲) "الف" (۱۴)، نمونه هایی از شیر سماوری چدنی با اجزای مرتبط نشان داده شده است.

شکل شماره (۲-۱۱-۲-۲) "الف" (۱۴)، از استاندارد BS 5158:1989

نمونه هایی از شیر سماوری فولادی با اجزای مربوط

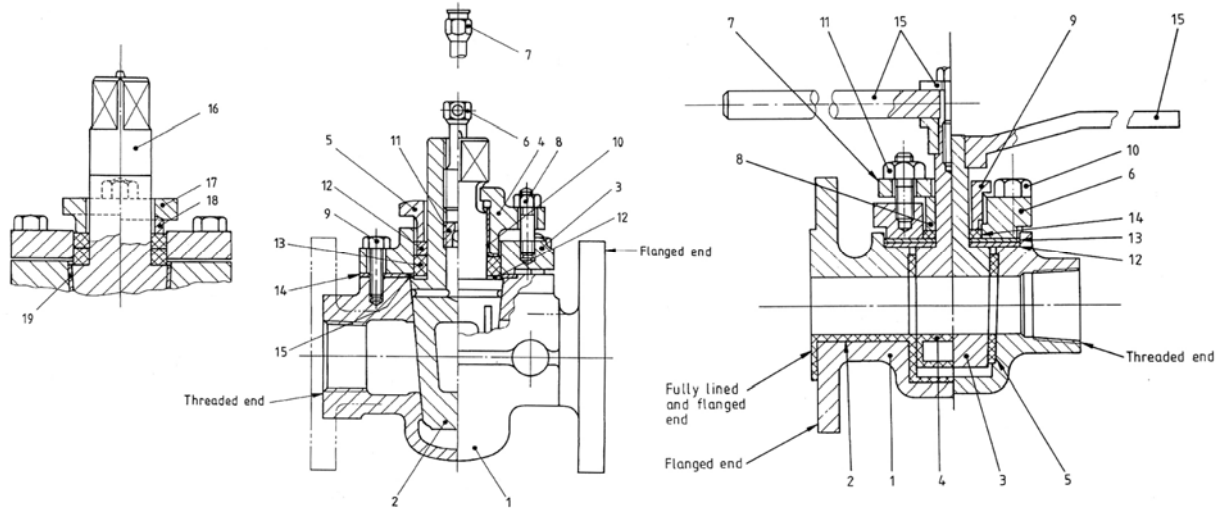


Part reference	Name of part
1	Body
2	Plug
3	Flanged cover
4	Screwed cover
5	Cover bolting
6	Cover gasket
7	Joint ring
8	Check valve
9	Injector screw (for stick lubricant/sealant)
10	Combination injector (for stick or gun lubricant/sealant)

Part reference	Name of part
1	Body
2	Plug
3	Gland (one-piece)
4	Gland flange
5	Gland
6	Bolting
7	Packing
8	Injector screw (for stick lubricant/sealant)
9	Combination injector (for stick or gun lubricant/sealant)
10	Check valve

شکل شماره (۲-۲-۱۱-۱) "الف" (۱۴)، از استاندارد BS 5158:1989 - ادامه

نمونه‌هایی از شیر سماوری فولادی با اجزای مربوط



Part reference	Name of part
1	Body
2	Plug
3	Cover
4	Gland (one-piece)
5	Gland (screw type)
6	Injector screw (for stick lubricant/sealant)
7	Combination injector (for stick or gun lubricant/sealant)
8	Gland bolting
9	Cover bolting
10	Gland bush
11	Check valve
12	Packing ring
13	Packing
14	Gasket or joint ring
15	Shim
16	Stem
17	Gland flange
18	Gland
19	Plug facing

Part reference	Name of part
1	Body
2	Body lining
3	Plug
4	Plug lining
5	Body sleeve
6	Cover
7	Gland flange
8	Gland
9	Gland nut
10	Cover bolting
11	Gland bolting
12	Seal
13	Diaphragm
14	Gland packing
15	Wrench

۲-۲-۱۱-۲ شیرهای سماوری چدنی

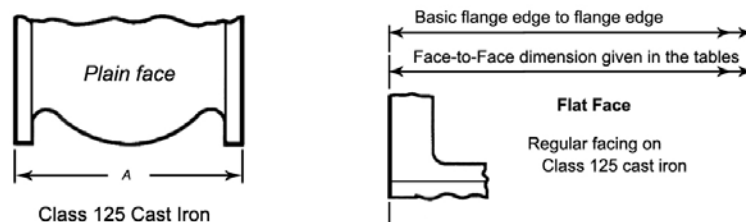
(ب) شیرهای سماوری چدنی دراستاندارد های ANSI

(۱) طول شیرهای سماوری چدنی (Face-To - Face)، در استاندارد ASME/ANSI B16.10:2000 مشخص شده است. این استاندارد به شیرهای سماوری چدنی اختصاص ندارد و همه شیرهای چدنی، فولادی و آلیاژی نوع کشویی (gate)، کف فلزی (globe)، سماوری (plug)، توپکی (ball)، یک طرفه (check) و پروانه‌ای (butterfly)، با اتصال فلنجی، غیر فلنجی و جوشی، را در بر می‌گیرد.

(۲) جدول شماره (۲-۲-۱۱-۲) "ب" (۲) طول شیرهای سماوری مستقیم (FTF) ساخته شده از چدن خاکستری (cast iron) از نوع کوتاه (short pattern)، تنظیمی (regular pattern)، ونتوری (venturi pattern)، با دهانه گرد (round port) و دهانه باز (full bore)، با اتصال فلنجی و سطح تماس ساده را در کلاس فشار 125 در واحد آمریکایی (IP) و واحد متریک (SI) نشان می‌دهد.

جدول شماره (۲-۲-۱۱-۲) "ب" (۲)، از استاندارد ASME B16.10:2000

طول شیرهای سماوری ساخته شده از چدن خاکستری با اتصال فلنجی و کلاس فشار 125

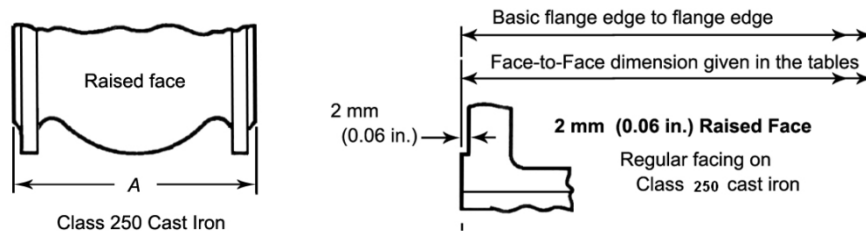


12	10	8	6	5	4	3	2½	2	NPS	اندازه نامی
300	250	200	150	125	100	80	65	50	DN	شکل شیر
14	13	11½	10½	10	9	8	7½	7	IP واحد	کوتاه (Short pattern) A
356	330	292	267	254	229	203	190	178	SI واحد	
30	26	22	18	15	12	9	8¼	7½	IP واحد	دهانه گرد و دهانه باز (Round port, Full Bore) A
762	660	559	457	381	305	229	210	190	SI واحد	
12	10	8	6	5	4	3	2½	2	NPS	اندازه نامی
300	250	200	150	125	100	80	65	50	DN	شکل شیر
24	21	18	15½	14	9	9	8¼	7½	IP واحد	تنظیمی و ونتوری (Regular and Venturi pattern) A
610	533	457	394	356	229	229	210	190	SI واحد	
-	-	-	-	24	20	18	16	14	NPS	اندازه نامی
-	-	-	-	600	500	450	400	350	DN	شکل شیر
-	-	-	-	42	36	34	30	27	IP واحد	تنظیمی و ونتوری (Regular and Venturi pattern) A
-	-	-	-	1067	914	864	762	686	SI واحد	

(۳) جدول شماره (۲-۲-۱۱-۱) "ب" (۳) طول شیرهای سماوری مستقیم (FTF) ساخته شده از چدن خاکستری از نوع کوتاه، تنظیمی و ونتوری با اتصال فلنجی و سطح تماس برجسته را در کلاس 250، در واحد آمریکایی (IP) و واحد متریک (SI) نشان می دهد.

جدول شماره (۲-۲-۱۱-۱) "ب" (۳)، از استاندارد ASME B16.10:2000

طول شیرهای سماوری ساخته شده از چدن خاکستری با اتصال فلنجی و کلاس فشار 250



12	10	8	6	5	4	3	2½	2	NPS	اندازه نامی
300	250	200	150	125	100	80	65	50	DN	شکل شیر
25½	22¾	—	14⅞	—	10½	9¼	8	7¼	IP واحد	کوتاه (Short pattern) A
648	568	—	378	—	268	235	203	184	SI واحد	
28	23½	19¾	16¾	15¼	12	11⅞	9½	8½	IP واحد	تنظیمی (Regular pattern) A
711	597	502	425	387	305	229	241	216	SI واحد	

12	10	8	6	5	4	3	2½	2	NPS	اندازه نامی
300	250	200	150	125	100	80	65	50	DN	شکل شیر
19¾	18	16½	15⅞	—	—	—	—	—	IP واحد	ونتوری (Venturi pattern) A
502	457	419	403	—	—	—	—	—	SI واحد	
—	—	—	—	24	22	20	18	16	NPS	اندازه نامی
—	—	—	—	600	550	500	450	400	DN	شکل شیر
—	—	—	—	45	44	39	36	33	IP واحد	ونتوری (Venturi pattern) A
—	—	—	—	1143	1118	991	914	838	SI واحد	

(۴) رابطه کلاس فشار و فشار نامی (PN) شیرهای سماوری چدنی با اتصال فلنجی، برحسب نوع چدن، در جدول شماره (۲-۲-۱۱-۱) "ب" (۴) مشخص شده است.

جدول شماره (۲-۲-۱۱-۱) "ب" (۴)، از استاندارد ASME B16.10:2000

رابطه کلاس فشار و فشار نامی در شیرهای سماوری چدنی با اتصال فلنجی

فشار نامی (PN)	کلاس فشار	جنس
20	125	چدن خاکستری (Cast iron)
50	250	

(۵) رده (class) آهن قطعات ریختگی شیرهای سماوری چدنی، منطبق با ASTM A 126 برحسب اندازه نامی لوله (NPS) هم قطر شیر در جدول شماره (۲-۲-۱۱-۱) "ب" (۵) نشان داده شده است.

جدول شماره (۲-۲-۱۱-۱) "ب" (۵)، از استاندارد ASME B16.1:1998

رده‌های آهن قطعات ریختگی شیرهای سماوری چدنی

رده آهن (class) ASTM A126	اندازه (NPS)	کلاس فشار
B یا A	1 تا 12	125 یا 250
B	14 و بالاتر	

در جدول دیده می شود که شیرهای سماوری چدنی کلاس فشار 125 یا 250 از اندازه نامی 1 تا 12 ممکن است از رده A یا B و در اندازه‌های 14 یا بالاتر فقط از رده B طبق استاندارد ASTM A126 ساخته شود.

(۶) مشخصات فلنج شیرهای سماوری ساخته شده از چدن خاکستری، از قبیل طبقه‌بندی فشار/دما، اندازه و رواداری، اندازه‌ی پیچ و مهره، واشربندی و آزمایش، در ASME/ANSI B16.1:1998 استاندارد شده است. این استاندارد فلنج‌های شیر، فیتینگ و لوله ساخته شده از چدن خاکستری، در کلاس‌های فشار 25، 125 و 250 را در بر می گیرد، که در این قسمت از مشخصات فلنج‌های چدنی شیر در کلاس‌های فشار 125 و 250 بررسی می شود.

(۷) طبقه بندی فشار/دما، فلنج شیرهای سماوری ساخته شده از چدن خاکستری، در حالت عادی کارکرد سیستم (non-shock) در جدول شماره (۲-۲-۱۱-۱) "ب" (۷) و در واحد آمریکایی (IP) مشخص شده است.

جدول شماره (۲-۲-۱۱-۱) "ب" (۷)، از استاندارد ASME B16.1:1998

طبقه بندی فشار/دما، فلنج شیرهای کشویی ساخته شده از چدن خاکستری

Temperature, °F	Class 25 ASTM A 126		Class 125 ASTM A 126				Class 250 ASTM A 126			
	Class A		Class A	Class B			Class A	Class B		
	NPS 4-36	NPS 42-96	NPS 1-12	NPS 1-12	NPS 14-24	NPS 30-48	NPS 1-12	NPS 1-12	NPS 14-24	NPS 30-48
-20 to 150	45	25	175	200	150	150	400	500	300	300
200	40	25	165	190	135	115	370	460	280	250
225	35	25	155	180	130	100	355	440	270	225
250	30	25	150	175	125	85	340	415	260	200
275	25	25	145	170	120	65	325	395	250	175
300	140	165	110	50	310	375	240	150
325	130	155	105	...	295	355	230	125
353	125	150	100	...	280	335	220	100
375	145	265	315	210	...
406	140	250	290	200	...
425	130	270
450	125	250
Hydrostatic Shell Test Pressures										
100	70	40	270	300	230	230	600	750	450	450

یادداشت‌های جدول:

- حداکثر فشار کار مجاز، در حالت عادی کارکرد سیستم (non-shock)، برای دمای کار از 20- تا 450°F، برای شیرهای چدنی کلاس فشار 25، 125 و 250 نشان داده شده است. در ASME B16.10 ارقام مربوط به کلاس فشار 25 فقط برای شیرهای پروانه‌ای چدنی استاندارد شده، بنابراین ارقام مربوط به کلاس فشار 25 برای فلنج چدنی شیر پروانه‌ای چدنی، لوله و فیتینگ چدنی فلنج‌دار است.

- برای تعیین حداکثر فشار کار مجاز در دماهای بینابین می‌توان از میانبایی خطی استفاده کرد.
- دمای نشان داده شده در جدول دمای اجزای تحت فشار شیر است که می‌تواند برابر دمای سیال فرض شود.
- حداکثر فشار کار مجاز برای دماهای زیر 20 °F- باید طبق ASTM A 126 محاسبه شود.
- حداکثر فشار کار مجاز شیرهای سماوری چدنی کلاس 125، فقط در رده A (class A) و دمای حداکثر 353 °F برابر فشار بخار اشباع (125 psig) است، در سایر رده‌ها حداکثر فشار کار مجاز در دماهای مختلف با فشار بخار اشباع تفاوت دارد.
- حداکثر فشار کار مجاز شیرهای سماوری چدنی کلاس 250، فقط در رده A و دمای حداکثر 406 °F برابر فشار بخار اشباع (250 psig) است، در سایر رده‌ها حداکثر فشار کار مجاز در دماهای مختلف با فشار بخار اشباع تفاوت دارد.
- فشار آزمایش با آب بدنه شیر، در دمای 100 °F، برای اندازه‌ها و رده‌های مختلف در جدول مشخص شده است، مشاهده می‌شود که فشار آزمایش بدنه شیر به مراتب بالاتر از حداکثر فشار مجاز کار سیستم است.

(۸) طبقه بندی فشار/دمای فلنج شیرهای سماوری ساخته شده از چدن خاکستری، برای کلاس‌های فشار (PN20) 125 و 250 (PN50) در حالت عادی کارکرد سیستم (non-shock) در جدول شماره (۲-۲-۱۱-۱) "ب" (۸) که از استاندارد MSS SP-78:1998 گرفته شده، در واحد متریک (SI)، منحصرأ برای آهن رده B طبق استاندارد ASTM A 126 مشخص شده است.

جدول شماره (۲-۲-۱۱-۱) "ب" (۸)، از استاندارد MSS SP-78:1998

طبقه بندی فشار/دمای فلنج شیرهای کشویی ساخته شده از چدن خاکستری

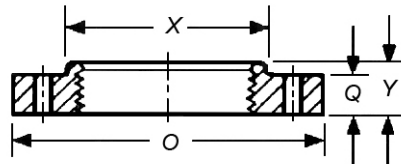
PRESSURE, TEMPERATURE RATINGS, NON-SHOCK-bar				
Temperature Degree C.	PN20		PN50	
	DN 50-300	DN 350-600	DN 50-300	DN 350-600
-30 to 65	13.8	10.3	34.5	20.7
70	13.7	10.1	34.0	20.5
80	13.4	9.8	33.0	20.0
90	13.1	9.4	32.0	19.5
100	12.8	9.2	30.9	19.0
110	12.5	8.9	29.7	18.4
120	12.2	8.6	28.7	17.9
130	11.8	8.4	27.7	17.4
140	11.5	8.1	26.8	17.0
150	11.2	7.7	25.7	16.5
160	10.8	7.3	24.8	16.0
170	10.5	7.0	23.8	15.6
180	10.2	6.8	22.8	15.1
190	9.9	-	21.8	14.6
200	9.6	-	20.5	14.0
210	9.3	-	19.4	-
220	8.8	-	18.4	-
230	8.6	-	17.4	-

یادداشت جدول:

- اعداد جدول برای آهن رده B طبق ASTM A 126 مشخص شده است.

(۹) اندازه‌های پیچ و فلنج شیرهای سماوری ساخته شده از چدن خاکستری و کلاس فشار 125، در شکل و جدول شماره (۲-۲-۱۱-۱) "ب" (۹) نشان داده شده است.

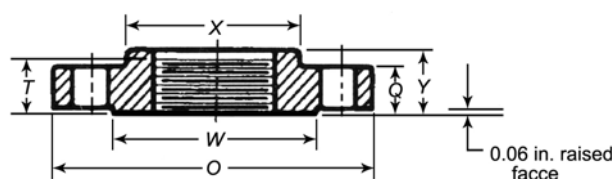
شکل و جدول شماره (۲-۲-۱۱-۱) "ب" (۹)، از استاندارد ASME B16.1:1998
اندازه‌های پیچ و فلنج شیرهای سماوری ساخته شده از چدن خاکستری و کلاس فشار 125



Nominal Pipe Size	Flanges		Hub		Bolt Holes		Bolting			
	Diameter of Flange O	Thickness of Flange, Min. Q	Diameter of Hub, Min. X	Length of Hub and Threads, Min. Y	Diameter of Bolt Circle	Diameter of Bolt Holes	Number of Bolts	Diameter of Bolts	Length of Bolts	Length of Bolt-Stud With Tow Nuts
1	4.25	0.44	1.94	0.69	3.12	0.62	4	0.50	2.00	...
1 ¹ / ₄	4.62	0.50	2.31	0.81	3.50	0.62	4	0.50	2.00	...
1 ¹ / ₂	5.00	0.56	2.56	0.88	3.88	0.62	4	0.50	2.00	...
2	6.00	0.62	3.06	1.00	4.75	0.75	4	0.62	2.50	...
2 ¹ / ₂	7.00	0.69	3.56	1.12	5.50	0.75	4	0.62	2.50	...
3	7.50	0.75	4.25	1.19	6.00	0.75	4	0.62	2.50	...
3 ¹ / ₂	8.50	0.81	4.81	1.25	7.00	0.75	8	0.62	3.00	...
4	9.00	0.94	5.31	1.31	7.50	0.75	8	0.62	3.00	...
5	10.00	0.94	6.44	1.44	8.50	0.88	8	0.75	3.00	...
6	11.00	1.00	7.56	1.56	9.50	0.88	8	0.75	3.50	...
8	13.50	1.12	9.69	1.75	11.75	0.88	8	0.75	3.50	...
10	16.00	1.19	11.94	1.94	14.25	1.00	12	0.88	4.00	...
12	19.00	1.25	14.06	2.19	17.00	1.00	12	0.88	4.00	...
14	21.00	1.38	15.38	2.25	18.75	1.12	12	1.00	4.50	...
16	23.50	1.44	17.50	2.50	21.25	1.12	16	1.00	4.50	...
18	25.00	1.56	19.62	2.69	22.75	1.25	16	1.12	5.00	...
20	27.50	1.69	21.75	2.88	25.00	1.25	20	1.12	5.00	...
24	32.00	1.88	26.00	3.25	29.50	1.38	20	1.25	5.50	...

(۱۰) اندازه‌های پیچ و فلنج شیرهای سماوری ساخته شده از چدن خاکستری و کلاس فشار 250، در شکل و جدول شماره (۲-۲-۱۱-۱) "ب" (۱۰) نشان داده شده است.

شکل و جدول شماره (۲-۲-۱۱-۱) "ب" (۱۰)، از استاندارد ASME B16.1:1998
اندازه‌های پیچ و فلنج شیرهای سماوری ساخته شده از چدن خاکستری و کلاس فشار 250



شکل و جدول شماره (۲-۱۱-۲) "ب" (۱۰)، از استاندارد ASME B16.1:1998 - ادامه

اندازه های پیچ و فلنج شیرهای سماوری ساخته شده از چدن خاکستری و کلاس فشار 250

Nominal Pipe Size	Flanges			Hubs			Bolt Holes		Bolting			
	Diam- etr of Flange O	Thick- ness of Flange, Min. Q	Diameter of Raised Face W	Diam- eter of Hub, Min. X	Length Through Hub, Min. Y	Length of Threads, Min. T	Diam- eter of Bolt circle	Diam- eter of Bolt Holes	Number of Bolts	Diam- eter of Bolts	Length of Bolts	Length of Stud Bolts
1	4.88	0.69	2.69	2.06	0.88	0.68	3.50	0.75	4	0.62	2.50	...
1 ¹ / ₄	5.25	0.75	3.06	2.50	1.00	0.81	3.88	0.75	4	0.62	2.50	...
1 ¹ / ₂	6.12	0.81	3.56	2.75	1.12	0.87	4.50	0.88	4	0.75	3.00	...
2	6.50	0.88	4.19	3.31	1.25	1.00	5.00	0.75	8	0.62	3.00	...
2 ¹ / ₂	7.50	1.00	4.94	3.94	1.43	1.13	5.88	0.88	8	0.75	3.50	...
3	8.25	1.12	5.69	4.62	1.56	1.19	6.62	0.88	8	0.75	3.50	...
3 ¹ / ₂	9.00	1.19	6.31	5.25	1.62	1.25	7.25	0.88	8	0.75	3.50	...
4	10.00	1.25	6.94	5.75	1.75	1.31	7.88	0.88	8	0.75	4.00	...
5	11.00	1.38	8.31	7.00	1.88	1.44	9.25	0.88	8	0.75	4.00	...
6	12.50	1.44	9.69	8.12	1.94	1.56	10.62	0.88	12	0.75	4.00	...
8	15.00	1.62	11.94	10.25	2.19	1.75	13.00	1.00	12	0.88	4.50	...
10	17.50	1.88	14.06	12.62	2.38	1.94	15.25	1.12	16	1.00	5.50	...
12	20.50	2.00	16.44	14.75	2.56	2.19	17.75	1.25	16	1.12	5.50	...
14	23.00	2.12	18.94	16.25	2.69	2.25	20.25	1.25	20	1.12	6.00	...
16	25.50	2.25	21.06	18.38	2.88	2.50	22.50	1.38	20	1.25	6.50	...
18	28.00	2.38	23.31	24.75	1.38	24	1.25	6.50	...
20	30.50	2.50	25.56	27.00	1.38	24	1.25	7.00	...
24	36.00	2.75	30.31	32.00	1.62	24	1.50	7.50	9.50

(۱۱) سطح تماس فلنج‌های چدنی خاکستری کلاس 125 از نوع تخت و سطح تماس فلنج‌های چدنی خاکستری کلاس 250 از نوع برجسته با ضخامت 0.06 in و قطر قسمت برجسته (W) طبق مقادیر جدول شماره (۲-۱۱-۲) "ب" (۱۰) است.

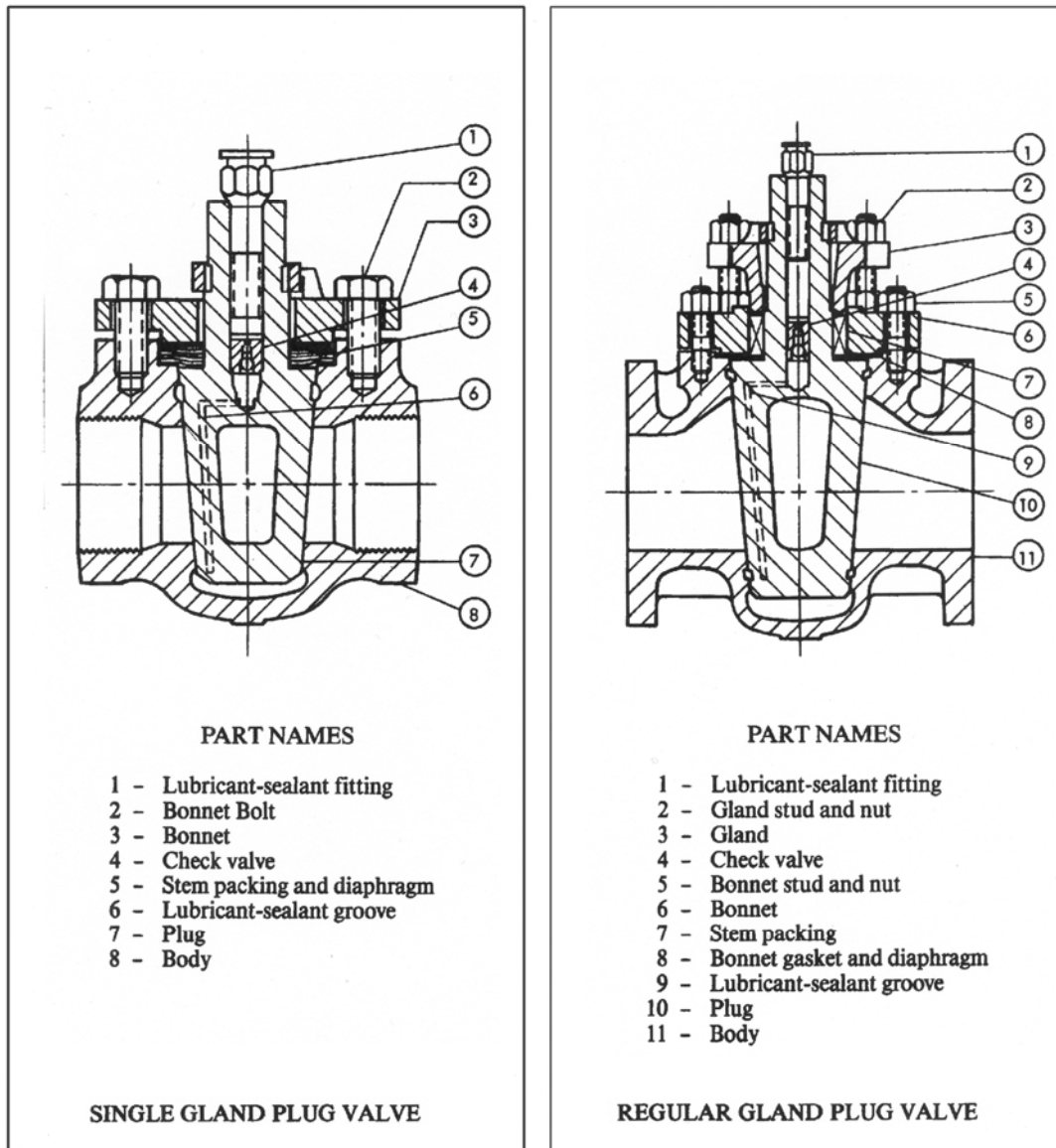
(۱۲) پیچ و مهره مورد استفاده با فلنج‌های چدنی خاکستری باید از فولاد سخت (carbon steel) طبق ASTM A307 - grade B ساخته شده باشد و همراه با واشرهای آب بندی حلقوی (ring-type gaskets) به کار رود.

پیچ‌های فولادی با قطر کوچکتر از 0.75 in طبق ASME B18.2.1، دارای سر چهارگوش یا شش گوش باید با مهره شش گوش سنگین (heavy) طبق ASME B18.2.2، به کار رود.
پیچ‌های فولادی با قطر 0.75 in و بزرگتر طبق ASME B18.2.1، دارای سر چهارگوش یا شش گوش باید با مهره شش گوش معمولی یا سنگین و یا چهارگوش معمولی طبق ASME B18.2.2، به کار رود.
برای اندازه‌های 1.5 in و بزرگتر، پیچ‌های بدون سر (stud bolts) با دو مهره در دو انتها پیشنهاد می‌شود.
کلیه پیچ‌ها (باسر یا بدون سر) و مهره‌ها باید طبق ASME B1.1 کلاس 2A برای پیچ و کلاس 2B برای مهره دنده شده باشند.

(۱۳) در شکل شماره (۲-۱۱-۲) "ب" (۱۳)، نمونه‌هایی از شیر سماوری چدنی با اجزای مربوط نشان داده شده است.

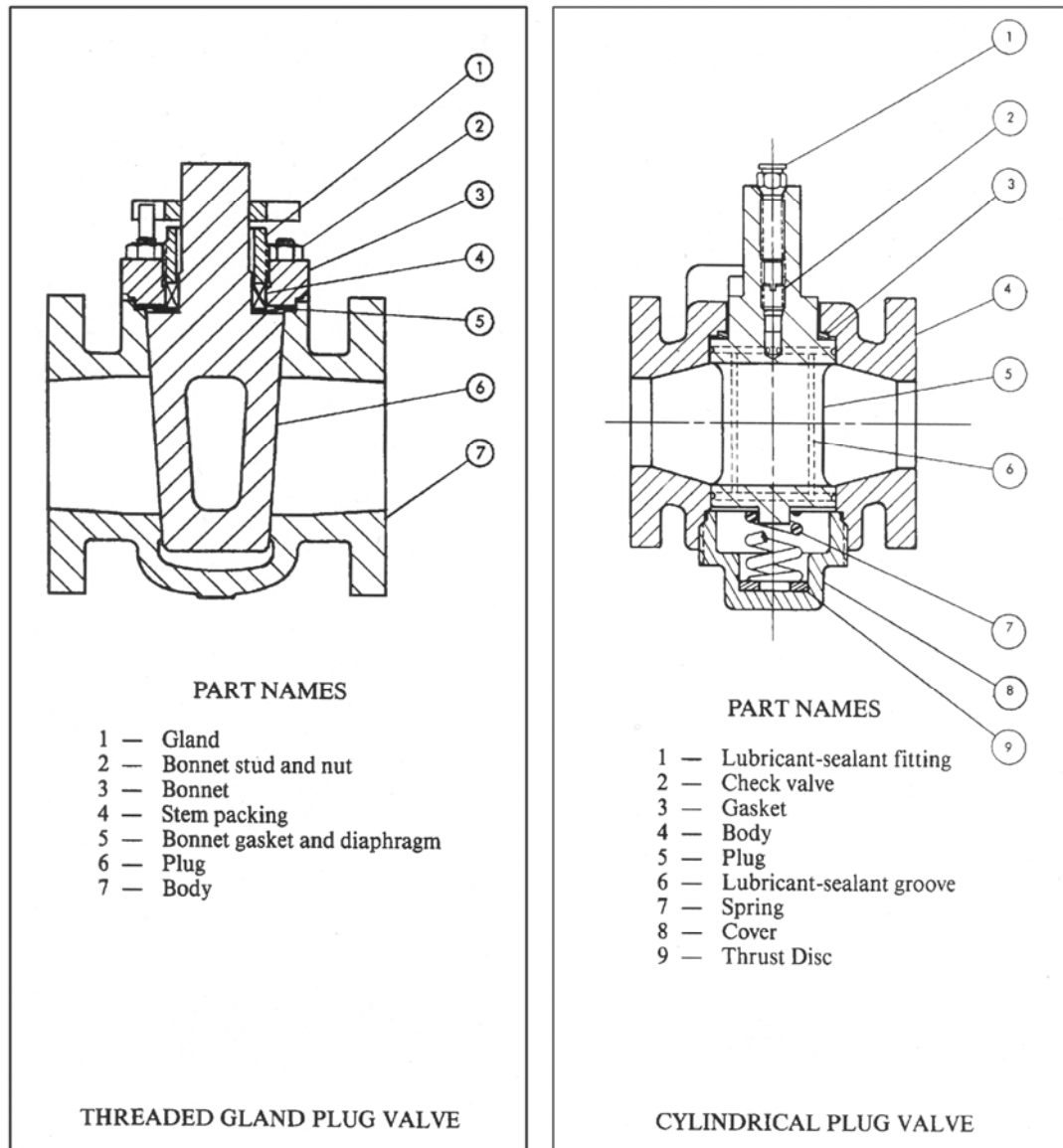
شکل شماره (۲-۱۱-۲) "ب" (۱۳)، از استاندارد MSS SP-78:1998

دو نمونه از شیرهای سماوری چدنی با اجزای مربوط



شکل شماره (۲-۱۱-۲) "ب" (۱۳)، از استاندارد MSS SP-78:1998 - ادامه

دو نمونه از شیرهای سماوری چدنی با اجزای مربوط



۲-۱۱-۲-۲ شیرهای سماوری فولادی

الف) شیرهای سماوری فولادی در استانداردهای EN

(۱) استاندارد EN 12304:1996 الزامات شیرهای سماوری فولادی، نوع کوتاه، تنظیمی و ونتوری با اتصال فلنجی، جوشی لب‌به‌لب (butt welding)، جوشی سرکاسه‌ای (socket welding) و دنده‌ای را مشخص می‌کند. این استاندارد جایگزین استاندارد BS 5353:1989 شده‌است.

- در این قسمت از مشخصات، شیرهای با اتصال فلنجی و جوشی لب‌به‌لب بررسی می‌شود.

(۲) اندازه نامی (DN) شیرهای سماوری فولادی در استاندارد EN 12304 به تفکیک فشار نامی (PN)، کلاس فشار (Class) و نوع اتصال در جدول شماره (۲-۱۱-۲-۲) "الف" (۲) نشان داده شده‌است.

جدول شماره (۲-۱۱-۲-۲) "الف" (۲)، از استاندارد EN 12304

اندازه نامی شیرهای سماوری فولادی، بر حسب فشار نامی، کلاس فشار و نوع اتصال

DN "CI"= Class	PN10 PN16 Cl.150	PN25 PN40 Cl. 300	Cl. 600	Cl. 900	Cl. 1500	Cl. 2500
8	C	C	C	-	-	-
10	C	C	C	-	-	-
15	BCD	BCD	BCD	-	BCD	BCD
20	BCD	BCD	BCD	-	BCD	BCD
25	BCD	BCD	ACD	-	ACD	ACD
32	BCD	BCD	BCD	-	ACD	ACD
40	BCD	BCD	ACD	-	ACD	ACD
50	ACD	ACD	ACD	-	ACD	-
65	A	A	A	-	A	A
80	A	A	A	A	A	A
100	A	A	A	A	A	A
150	A	A	A	A	A	A
200	A	A	A	A	A	A
250	A	A	A	A	A	A
300	A	A	A	A	A	A
350	A	A	A	-	A	-
400	A	A	A	-	A	-
450	A	A	A	-	-	-
500	A	A	A	-	-	-
600	A	A	A	-	-	-

Key: **A**=flanged and butt-weld ends, **B**=flanged end only, **C**=threaded ends,
D=socket-weld ends

یادداشت‌های جدول:

- شیرها در فشارهای نامی PN40 و PN25,PN16,PN10 استاندارد شده‌است.
- شیرها در کلاس‌های فشار Cl.2500 و Cl.1500,Cl.900,Cl.600,Cl.300,Cl.150 استاندارد شده‌است.

(۳) جنس بدنه (body) و کلاهدک آب‌بند شیرهای فولادی باید از استانداردهای EN 1503-1,2:2000 انتخاب شود. در انتخاب هر شیر، محدودیت‌های کاربردی، که در استاندارد (جنس) ویژه هر شیر مشخص شده‌است باید رعایت شود. در جدول‌های شماره (۲-۱۱-۲-۲) "الف" (۳) جنس بدنه و کلاهدک آب‌بند شیرهای فولادی، به تفکیک نوع فولاد و روش ساخت، مشخص شده‌است.

جدول های شماره (۲-۱۱-۲-۲) "الف" (۳)، از استاندارد EN 1503-1:2000

جنس بدنه، سرپوش شیرهای ساخته شده از فولادهای غیرآلیاژی (unalloyed steels)

Line	Grouping based on R_{e2} N/mm ²	Range of application	prEN 1092-1:1997 Material group	Forgings			Castings			Flat products		
				EN 10222 Part	Material grade	Material number	EN 10213 Part	Material grade	Material number	EN 10028 Part	Material grade	Material number
1	235	R	1 E 0	-	-	-	-	-	-	-	-	-
2	235	R	1 E 1	-	-	-	-	-	-	-	-	-
3	235	R	2 E 0	-	-	-	2	G240GR	1.0621	-	-	-
4	275	R	8 E 0	-	-	-	-	-	-	3	P275N	1.0486
5	355	R	1 E 1	-	-	-	-	-	-	-	-	-
6	355	R	8 E 1	-	-	-	-	-	-	3	P355N	1.0562
7	235	H	3 E 0	2	P275GH	1.0352	2	GP240GH	1.0619	-	-	-
8	235	H	3 E 0	-	-	-	-	-	-	2	P265GH	1.0425
9	275	H	3 E 1	2	P280GH	1.0426	-	-	-	2	P295GH	1.0481
10	275	H	8 E 2	4	P285NH	1.0477	-	-	-	2	P275NH	1.0487
11	355	H	8 E 3	4	P355NH	1.0565	-	-	-	2	P355NH	1.0565
12	235	L	7 E 0	-	-	-	3	G17Mn5	1.1131	-	-	-
13	275	L	7 E 0	-	-	-	3	G20Mn5	1.6220	3	P275NL1	1.0488
14	275	L	7 E 0	-	-	-	-	-	-	3	P275NL2	1.1104
15	355	L	7 E 1	-	-	-	-	-	-	3	P355NL1	1.0566
16	355	L	7 E 1	-	-	-	-	-	-	3	P355NL2	1.1106

a EN 1025.

جنس بدنه، سرپوش شیرهای ساخته شده از فولادهای کم آلیاژ (low alloy steels) - ادامه

Line	Grouping based on chemical composition	Range of application	prEN 1092-1:1997 Material group	Forgings			Castings			Flat products		
				EN 10222 Part	Material grade	Material number	EN 10213 Part	Material grade	Material number	EN 10028 Part	Material grade	Material number
1	C_{max}/Mn_{max} 0.16/1.2	H	-	-	-	-	-	-	-	-	-	-
2	0.20/1.4	H	-	-	-	-	-	-	-	-	-	-
3	0.16/1.5	H	-	-	-	-	-	-	-	-	-	-
4	C_{max}/Mo_{max} 0/0.5	H	4 E 0	2	16Mo3	1.5415	2	G20Mo5	1.5419	2	16Mo3	1.5415
5	1.0/0.5	H	5 E 0	2	13CrMo4-5	1.7335	2	G17CrMo5-5	1.7357	2	13CrMo4-5	1.4335
6	2.25/1.0	H	6 E 0	2	11CrMo9-10	1.7383	2	G17CrMo9-10	1.7379	2	10CrMo9-10	1.7380
7	Ni ≤0.5	L	7 E 0	-	-	-	-	-	-	4	11MnNi5-3	1.6212
8	Ni ≤0.5	L	7 E 0	3	13MnNi6-3	1.6217	-	-	-	4	13MnNi6-3	1.6217
9	0.5 < Ni ≤ 1.5	L	7 E 1	3	15NiMn6	1.6228	-	-	-	4	15NiMn6	1.6228
10	1.5 < Ni ≤ 3.5	L	7 E 1	3	12Ni14	1.5637	3	G9NiL4	1.5638	4	12NiL4	1.6228
11	3.5 < Ni ≤ 5.0	L	7 E 1	3	X12Ni5	1.5680	-	-	-	-	-	1.5637

a EN 1025.

جنس بدنه، سرپوش و روکش شیرهای ساخته شده از فولادهای پرآلیاژ (high alloy steels) - ادامه

Line	Grouping based on chemical composition	Range of application	prEN 1092-1:1997 Material group	Forgings			Castings			Flat products		
				EN 10222 Part	Material grade	Material number	EN 10213 Part	Material grade	Material number	EN 10028 Part	Material grade	Material number
1	Ferritic CrMo5-0.5	H	6 E 1	2	X16CrMo5-1	1.7366	2	GX15CrMo5	1.7365	-	-	-
2	CrMo12-1	H	9 E 0	2	X20CrMoV11-1	1.4922	2	GX23CrMoV12-1	1.4931	-	-	-
3	Ni9	L	7 E 2	3	X8Ni9	1.5662	-	-	-	4	X8Ni9	1.5662
4	Austenitic CrNiL	H	10 E 0	5	X2CrNi18-9	1.4307	4	GX2CrNi19-11	1.4309	7	X2CrNi19-11	1.4306
5	CrNi	H	11 E 0	5	X5CrNi18-10	1.4301	4	GX5CrNi19-10	1.4308	7	X5CrNi18-10	1.4301
6	CrNiTi	H	12 E 0	5	X8CrNiTi18-10	1.4541	-	-	-	7	X8CrNiTi18-10	1.4541
7	CrNiNb	H	12 E 0	5	X8CrNiNb18-10	1.4550	4	GX5CrNiNb19-11	1.4552	7	X8CrNiNb18-10	1.4550
8	CrNiMoL	H	13 E 0	5	X2CrNiMo17-12-2	1.4404	4	GX2CrNiMo19-11-2	1.4409	7	X2CrNiMo17-12-2	1.4404
9	CrNiMo	H	14 E 0	5	X5CrNiMo17-12-2	1.4401	4	GX5CrNiMo19-11-2	1.4408	7	X5CrNiMo17-12-2	1.4401
10	CrNiMoTi	H	15 E 0	5	X6CrNiMoTi17-12-2	1.4571	-	-	-	7	X6CrNiMoTi17-12-2	1.4571
11	CrNiMoNb	H	15 E 0	-	-	-	4	GX5CrNiMoNb19-11-2	1.4581	7	X6CrNiMoNb17-12-2	1.4580
Austenitic-ferritic (Duplex)												
12	CrNiMo22-5-3	H	16 E 0	-	-	-	4	GGX2CrNiMoCuN25-6-3-3	1.4517	-	-	-
13	CrNiMo25-7-4	H	16 E 0	-	-	-	4	GX2CrNiMoN26-7-4	1.4469	-	-	-

یادداشت جدول ها:

- در هر جدول مبنای گروه بندی مشخص شده است. برای فولادهای غیرآلیاژی رده فشار (Re) و برای فولادهای آلیاژی ترکیب شیمیایی ملاک عمل بوده است.
- در ستون دامنه کاربرد، R معرف دمای اتاق (Room temp)، H معرف دمای بال (High temp) و L معرف (Low temp) است.

- ستون گروه جنس (material group) بر اساس استاندارد "EN 1092-1:1997، فلنج‌های فولادی" تنظیم شده- است.

- برای هر نوع روش ساخت از قبیل آهنگری (forging)، ریخته‌گری (casting) استاندارد، رده جنس (grade) و شماره جنس مشخص شده‌است.

(۴) اجزای داخلی (internal parts) شیر که در تماس با سیال باشد، باید از جنسی ساخته شود که حداقل مقاومت آن در برابر خوردگی برابر جنس بدنه و سرپوش شیر باشد.

(۵) طبقه‌بندی فشار/دمای شیرهای سماوری فولادی، با نشیمن فلزی، طبق استاندارد EN 1092-1:2001، در جدول شماره (۲-۶-۲) "ث" (۱) مشخص شده‌است.

- در مورد شیرهای سماوری فولادی روغنی (lubricated)، حداقل و حداکثر دمای کاربرد متناسب با رده (grade) روغن تعیین می‌شود.

(۶) حداقل طبقه‌بندی فشار/دمای شیرهای سماوری فولادی با نشیمن غیرسخت (soft seated) در جدول شماره (۲-۱۱-۲-۲) "الف" (۶) مشخص شده‌است. به استثنای نشیمن‌های غیرسخت و آب‌بندهای اولیه، سایر اجزای شیر باید قابلیت عملکرد بر اساس طبقه‌بندی فشار/دمای مشخص شده در استاندارد EN 1092-1 متناسب با جنس بدنه (shell) شیر را دارا باشند.

جدول شماره (۲-۱۱-۲-۲) "الف" (۶)، از استاندارد EN 12304

طبقه‌بندی فشار/دمای شیرهای سماوری فولادی با نشیمن غیر سخت

DN	Minimum non-shock pressure rating at service temperature (pressure in bar)							
	40 °C	50 °C	75 °C	100 °C	125 °C	150 °C	175 °C	200 °C
80 to 150	48	47	43	39	36	32	29	25
200 to 300	35	34	31	28	25	23	20	17

(۷) طول (FTF) شیرهای سماوری فولادی با اتصال فلنجی، در جدول شماره (۲-۱۱-۲-۲) "الف" (۷) نشان داده شده است.

جدول شماره (۲-۱۱-۲-۲) "الف" (۷)، از استاندارد EN 558-1:1995

طول شیرهای سماوری فولادی با اتصال فلنجی

Basic series	600	500	450	400	350	300	250	200	150	125	100	80	65	50	DN	شیر (mm)
1	1450	1250	1200	1100	980	850	730	600	480	400	350	310	290	230		
3	508	457	432	406	381	356	330	292	267	254	229	203	190	178		
12	1067	914	864	762	686	610	533	457	394	356	305	241	222	203		
27	-	914	-	762	550	500	450	400	350	325	190	180	170	150		
1	1450	1250	1200	1100	980	850	730	600	480	400	350	310	290	230	PN25 PN40	شیر (mm)
4	1143	991	914	838	762	502	457	419	403	381	305	283	241	216		
27	-	914	-	762	550	500	450	400	350	325	190	180	170	150		
28	-	1150	-	850	850	750	650	550	450	400	350	310	290	230		

(۸) رواداری مربوط به طول شیرهای سماوری فولادی با اتصال فلنجی، در جدول شماره (۲-۱۱-۲-۲) "الف" (۸) نشان داده شده است.

جدول شماره (۲-۱۱-۲-۲) "الف" (۸) از استاندارد EN 558-1:1995

رواداری طول شیرهای سماوری فولادی با اتصال فلنجی

Dimensions in mm

FTF or CTF dimensions		Tolerance
Above	UP to and including	
0	250	±2
250	500	±3
500	800	±4

(۹) طول (End-To-End,ETE) شیرهای سماوری فولادی با اتصال جوشی لب‌به‌لب، در جدول شماره (۲-۱۱-۲-۲) "الف" (۹) نشان داده شده است.

جدول شماره (۲-۱۱-۲-۲) "الف" (۹)، از استاندارد EN 12982:2000

طول شیرهای سماوری فولادی با اتصال جوشی لب‌به‌لب

Basic series	600	500	450	400	350	300	250	200	150	125	100	80	65	50	DN
62	-	-	-	-	-	635	559	521	457	381	356	330	305	267	PN10 PN16 Class 150
67	-	-	-	-	-	-	-	460	430	330	270	220	190	150	
68	-	1250	-	1100	980	850	730	600	600	525	450	390	360	300	
62	-	-	-	-	-	635	559	521	457	381	356 ¹⁾	330 ¹⁾	305 ¹⁾	267 ¹⁾	PN25 PN40 Class 150
67	-	-	-	-	-	-	-	460	430	330	270	220	190	150	
68	-	1250	-	1100	980	850	730	600	600	525	450	390	360	300	

¹⁾ Short pattern only

(۱۰) رواداری مربوط به طول شیرهای سماوری فولادی با اتصال جوشی لب‌به‌لب، در جدول شماره (۲-۱۱-۲-۲) "الف" (۱۰) نشان داده شده است.

جدول شماره (۲-۱۱-۲-۲) "الف" (۱۰) از استاندارد EN 12982:2000

رواداری طول شیرهای سماوری فولادی با اتصال جوشی لب‌به‌لب

Dimensions in mm

ETE or CTE dimensions		Tolerance
Above	UP to and including	
0	250	±2
250	500	±3
500	800	±4

(۱۱) اندازه فلنج های فولادی شیر، به تفکیک اندازه نامی (DN) و فشار نامی (PN)، طبق استاندارد EN 1092-1:2001،

در (۲-۲-۱-۶) "ج" مشخص شده است.

فلنج های شیر از نوع 21، یکپارچه با بدنه شیر (integral) است.

۲-۱۱-۲-۲ شیرهای سماوری فولادی

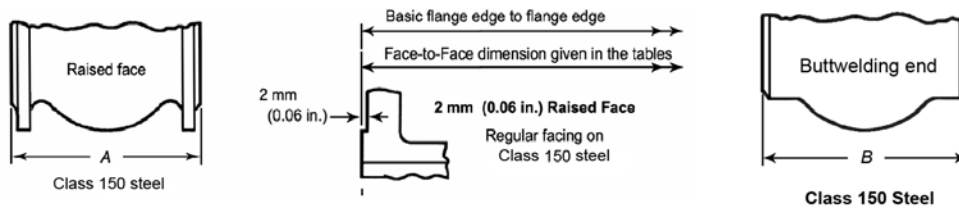
(ب) شیرهای سماوری فولادی دراستاندارد های ANSI

(۱) طول شیرهای سماوری فولادی (Face-To-Face)، دراستاندارد ANSI/ASME B16.10:2000 مشخص شده است. این استاندارد به شیرهای سماوری فولادی اختصاص ندارد و همه شیرهای چدنی، فولادی و آلیاژی نوع کشویی (gate)، کف فلزی (globe)، سماوری (plug)، توپکی (ball)، یک طرفه (check) و پروانه‌ای (butterfly)، با اتصال فلنجی، غیر فلنجی و جوشی، را در بر می‌گیرد.

(۲) جدول شماره (۲-۱۱-۲-۲) "ب" (۲) طول شیرهای سماوری فولادی مستقیم (FTF) و گوشه‌ای (ETE) از نوع کوتاه (short)، تنظیمی (regular)، کوتاه و تنظیمی (short and regular)، ونتوری (venturi)، دهانه گرد (round port) و دهانه باز (full bore) با اتصال فلنجی و سطح تماس برجسته و همچنین شیرهای سماوری فولادی با اتصال جوشی را در کلاس فشار 150 در واحد آمریکایی (IP) و واحد متریک (SI) نشان می‌دهد.

جدول شماره (۲-۱۱-۲-۲) "ب" (۲)، از استاندارد ASME B16.10:2000

طول شیرهای سماوری فولادی با اتصال فلنجی یا اتصال جوشی و کلاس فشار 150



12	10	8	6	5	4	3	2½	2	1½	NPS	اندازه نامی
300	250	200	150	125	100	80	65	50	40	DN	نوع شیر
14	13	11½	10½	10	9	8	7½	7	6½	IP واحد	کوتاه
356	330	292	267	254	229	203	190	178	165	SI واحد	A, B (short pattern)

24	20	18	16	12	10	8	6	5	4	NPS	اندازه نامی
600	500	450	400	300	250	200	150	125	100	DN	نوع شیر
42	36	34	30	27	24	21	15½	15	12	IP واحد	تنظیمی
1067	914	864	762	686	610	533	394	381	305	SI واحد	A, B (regular pattern)

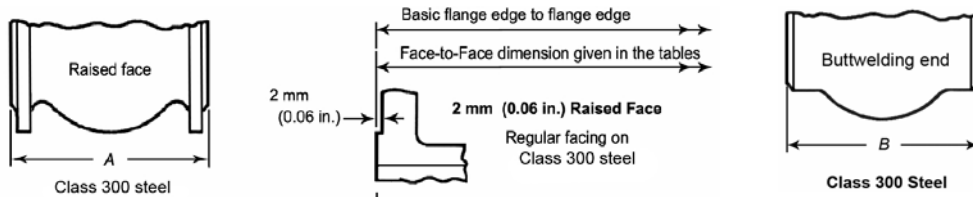
12	10	8	6	5	4	3	2½	2	1½	NPS	اندازه نامی
300	250	200	150	125	100	80	65	50	40	DN	نوع شیر
25	22	20½	18	15	14	13	12	10½	-	IP واحد	کوتاه و تنظیمی
635	559	521	457	381	356	330	305	267	-	SI واحد	A, B (short & regular)

12	10	8	6	5	4	3	2½	2	1½	NPS	اندازه نامی
300	250	200	150	125	100	80	65	50	40	DN	نوع شیر
-	-	-	-	-	13½	11¼	10½	8¾	17	IP واحد	دهانه گرد و دهانه باز
-	-	-	-	-	343	298	267	222	432	SI واحد	A, B (round port, full bore)

24	20	18	16	14	12	10	8	6	4	3	2	NPS	اندازه نامی
600	500	450	400	350	300	250	200	150	100	80	50	DN	نوع شیر
42	36	34	30	27	24	21	18	15½	9	8	7	IP واحد	ونتوری
1067	914	864	762	686	610	533	457	394	229	203	178	SI واحد	A, B (venturi pattern)

(۳) جدول شماره (۲-۱۱-۲-۲) "ب" (۳) طول شیرهای سماوری فولادی مستقیم (FTF)، با اتصال فلنجی و سطح تماس برجسته و همچنین شیرهای سماوری فولادی با اتصال جوشی را در کلاس فشار 300 در واحد آمریکایی (IP) و واحد متریک (SI) نشان می دهد.

جدول شماره (۲-۱۱-۲-۲) "ب" (۳)، از استاندارد ASME B16.10:2000
طول شیرهای سماوری فولادی با اتصال فلنجی یا اتصال جوشی و کلاس فشار 300



10	8	6	4	3	2½	2	NPS	اندازه نامی
250	200	150	100	80	65	50	DN	نوع شیر
18	16½	15⅝	12	11⅞	9½	8½	IP واحد	کوتاه و ونتوری فلنجی A, (short & Venturi pattern)
457	419	403	305	282	241	216	SI واحد	
24	22	20	18	16	14	12	NPS	اندازه نامی
600	550	500	450	400	350	300	DN	نوع شیر
45	43	39	36	33	30	19¾	IP واحد	کوتاه و ونتوری فلنجی A, (short & Venturi pattern)
1143	1092	991	914	838	762	502	SI واحد	
10	8	6	4	3	2½	2	NPS	اندازه نامی
250	200	150	100	80	65	50	DN	نوع شیر
22	20½	18	14	13	12	10½	IP واحد	کوتاه و ونتوری جوشی B, (short & Venturi pattern)
559	521	457	356	330	305	267	SI واحد	
24	22	20	18	16	14	12	NPS	اندازه نامی
600	550	500	450	400	350	300	DN	نوع شیر
45	43	39	36	33	30	25	IP واحد	کوتاه و ونتوری جوشی B, (short & Venturi pattern)
1143	1092	991	914	838	762	635	SI واحد	
10	8	6	4	3	2½	2	NPS	اندازه نامی
250	200	150	100	80	65	50	DN	نوع شیر
22¾	19¾	18	14	13	12	10½	IP واحد	تنظیمی A, (regular pattern)
568	502	457	356	330	305	267	SI واحد	
24	22	20	18	16	14	12	NPS	اندازه نامی
600	550	500	450	400	350	300	DN	نوع شیر
45	43	39	36	33	30	28	IP واحد	تنظیمی A, (regular pattern)
1143	1092	991	914	838	762	711	SI واحد	
10	8	6	4	3	2½	2	NPS	اندازه نامی
250	200	150	100	80	65	50	DN	نوع شیر
32½	27	22	18	15¼	13	11⅞	IP واحد	دهانه گرد و دهانه باز A, B (round port, full bore)
826	686	559	457	387	330	282	SI واحد	
24	22	20	18	16	14	12	NPS	اندازه نامی
600	550	500	450	400	350	300	DN	نوع شیر
—	—	—	—	—	—	38	IP واحد	دهانه گرد و دهانه باز A, B (round port, full bore)
—	—	—	—	—	—	965	SI واحد	

(۴) رابطه کلاس فشار و فشار نامی (PN) شیرهای سماوری فولادی، در جدول شماره (۲-۱۱-۲-۲) "ب" (۴) مشخص شده است.

جدول شماره (۲-۱۱-۲-۲) "ب" (۴)، از استاندارد ASME B16.10:2000

رابطه کلاس فشار و فشار نامی در شیرهای سماوری فولادی

فشار نامی (PN)	کلاس فشار	جنس
20	150	فولادی
50	300	

(۵) شیرهای سماوری فولادی طبق استاندارد ASME B16.5 از فولاد کربن دار، آلیاژی و زنگ‌ناپذیر ساخته و عرضه می‌شود، که برای هر یک و برحسب تنوع و میزان ترکیبات فلزی (material group) به طور جداگانه، جدول طبقه‌بندی فشار / دما در ASME B16.1 استاندارد شده است.

(۶) فشار کار شیرهای سماوری فولادی در کلاس‌های فشار 150 و 300 و دمای کار تا 500°F (260°C) که از استاندارد ASME B16.5:1996 گرفته شده، در جدول شماره (۳-۶-۲-۲) "ب" (۳)، نشان داده شده است.

(۷) اندازه‌های فلنج فولادی شیرهای سماوری فولادی با اتصال فلنجی کلاس فشار 150 که از استاندارد ASME B16.5:1996 گرفته شده، در جدول شماره (۳-۶-۲-۲) "ت" (۳) نشان داده شده است.

(۸) اندازه‌های فلنج فولادی شیرهای سماوری فولادی با اتصال فلنجی کلاس فشار 300 که از استاندارد ASME B16.5:1996 گرفته شده، در شکل و جدول شماره (۳-۶-۲-۲) "ت" (۴) نشان داده شده است.

(۹) پیچ و مهره مورد استفاده با فلنج‌های فولادی باید از فولاد سخت (carbon steel) رده B طبق ASTM A307 ساخته شده باشد و همراه با واشرهای آب بندی حلقوی (ring-type gaskets) به کار رود.

۲ تأسیسات گرمایی، تعویض هوا و تهویه مطبوع
۲-۲ لوله کشی

۱۲-۲-۲ شیرهای پروانه‌ای

مشخصات فنی عمومی
تأسیسات مکانیکی ساختمان

نشریه ۱-۱۲۸

جلد اول

۱۲-۲-۲ شیرهای پروانه‌ای

فهرست

صفحه	عنوان	شناسه
۱ از ۲۰	شیرهای پروانه‌ای چدنی	۱-۱۲-۲-۲
۱ از ۲۰	شیرهای پروانه‌ای چدنی در استانداردهای EN	الف
۵ از ۲۰	شیرهای پروانه‌ای چدنی در استانداردهای ANSI	ب
۱۲ از ۲۰	شیرهای پروانه‌ای فولادی	۲-۱۲-۲-۲
۱۲ از ۲۰	شیرهای پروانه‌ای فولادی در استانداردهای EN	الف
۱۷ از ۲۰	شیرهای پروانه‌ای فولادی در استانداردهای ANSI	ب

۲-۲-۱۲-۱ شیرهای پروانه‌ای چدنی

الف) شیرهای پروانه‌ای چدنی در استانداردهای EN

(۱) استاندارد EN 593:1998 الزامات انواع شیرهای پروانه‌ای چدنی با اتصال فلنجی کامل (doubled flanged)، تک فلنجی (single flange یا lugged wafer) و بدون فلنج (wafer) را برای مصارف عمومی و صنعتی، از اندازه نامی 40 (DN40) تا 2000 (DN2000) را مشخص می‌کند. این استاندارد که جایگزین استانداردهای DIN 3352-4:1986، DIN 3354-1:1982، DIN 3354-2:1982، DIN 3354-3:1982 و BS 5155:1984 شده‌است، به شیرهای پروانه‌ای چدنی اختصاص ندارد و همه شیرهای پروانه‌ای با بدنه فلزی، برای سیستم‌های لوله‌کشی فلنجی و جوشی را شامل می‌شود.

- در این قسمت از مشخصات، شیرهای پروانه‌ای چدنی برای استفاده در سیستم‌های لوله‌کشی فلنجی بررسی می‌شود.

(۲) شیرهای پروانه‌ای چدنی در استاندارد EN 593، از فشار نامی PN2.5 تا PN40 و کلاس فشار از 125 تا 300، به صورت زیر استاندارد شده‌است:

- فشار نامی شامل PN2.5، PN6، PN10، PN16، PN25 و PN40

- کلاس فشار شامل class125، class150 و class300

(۳) جنس بدنه (body) شیرهای پروانه‌ای چدنی در استاندارد EN 593، از جدول شماره (۲-۱۲-۱) "الف" (۳)، انتخاب می‌شود. برای مواد فلزی، پوششی مقاوم در برابر خوردگی توصیه می‌شود.

جدول شماره (۲-۱۲-۱) "الف" (۳)، از استاندارد EN 1503-3:2000

جنس بدنه شیرهای پروانه‌ای چدنی

Graphite structure	EN	R_m N/mm ²	Designation	
			Short name	Number
Grey cast iron	1561	200	EN-GJL-200	EN-JL1030
		250	EN-GJL-250	EN-JL1040
		300	EN-GJL-300	EN-JL1050
		350	EN-GJL-350	EN-JL1060
		350	EN-GJS-350-22-LT	EN-JS1015
Spheroidal graphite cast iron	1563	350	EN-GJS-350-22-RT	EN-JS1014
		400	EN-GJS-400-18-LT	EN-JS1025
		400	EN-GJS-400-18-RT	EN-JS1024
		400	EN-GJS-400-15	EN-JS1030
		450	EN-GJS-450-10	EN-JS1040
		500	EN-GJS-500-7	EN-JS1050
		600	EN-GJS-600-3	EN-JS1060
		545	400	-
Malleable cast iron	1562	350	EN-GJMW-350-4	EN-JM1110
		400/300	EN-GJMW-400-5	EN-JM1130
		350	EN-GJMB-300-6	EN-JM1110
		350	EN-GJMB-350-10	EN-JM1130

یادداشت‌های جدول:

- جدول بر اساس چدن‌های مختلف (خاکستری، نشکن و چکش‌خوار) مورد استفاده در ساخت شیر تنظیم شده‌است.
- استاندارد جنس مربوط به هر نوع چدن و رده فشار آن (R_m) در جدول درج شده‌است.
- برای مشخص کردن نوع شیر انتخابی، می‌توان از شماره و نام کوتاه آن در جدول استفاده کرد.
- جوشکاری بدنه و سرپوش شیر، از جنس چدن خاکستری، مجاز نیست.

(۴) اجزای داخلی (internal parts) شیر که در تماس با سیال باشد، باید از جنسی ساخته شود که حداقل مقاومت آن در برابر خوردگی برابر جنس بدنه و سرپوش شیر باشد.

(۵) رده (grade) و استاندارد مربوط به جنس فلنج‌های چدنی بر حسب نوع چدن (خاکستری، نشکن و چکش‌خوار) و فشار نامی در جدول شماره (۲-۲-۱۲-۱) "الف" (۵)، نشان داده شده است. علامت (X) به معنی مناسب بودن جنس (grade) معین شده، برای فشار نامی (PN) مشخص شده در جدول، است.

جدول شماره (۲-۲-۱۲-۱) "الف" (۵)، از استاندارد EN 1092-2:1997

جنس فلنج‌های چدنی

Materials and assigned PN values									
Type	Material Reference standard	Grade	PN						
			2,5	6	10	16	25	40	63
Ductile iron DI	ISO 1083 : 1987	350-22			x	x	x	x	x
	ISO 1083 : 1987	400-15			x	x	x	x	x
	ISO 1083 : 1987	400-18			x	x	x	x	x
	EN 545	420-5			x	x	x	x	x
	ISO 1083 : 1987	500-7			x	x	x	x	x
	ISO 1083 : 1987	600-3			x	x	x	x	x
Grey iron GI	ISO 185 : 1988	200	x	x	x	x			
	ISO 185 : 1988	250	x	x	x	x	x		
Malleable iron MI	ISO 5922 : 1981	B30-06		x	x	x			
	ISO 5922 : 1981	B32-12		x	x	x	x	x	
	ISO 5922 : 1981	B35-10		x	x	x	x	x	

(۶) محدودیت‌های فشار و دمای تعیین شده از سوی کارخانه سازنده، بر حسب نوع شیر، جنس اجزای داخلی و سایر عوامل، باید به صورت فشار و دمای مجاز روی شیر حک شود.

(۷) جدول‌های شماره (۲-۲-۱۲-۱) "الف" (۷)، طبقه‌بندی فشار/ دما را برای فلنج شیرهای چدنی نشکن با مقاومت بالا و مقاومت پایین نشان می‌دهد.

جدول شماره (۲-۲-۱۲-۱) "الف" (۷)، از استاندارد EN 1092-2:1997

طبقه‌بندی فشار/ دما برای فلنج شیرهای چدنی نشکن با مقاومت بالا

Pressure/temperature ratings for high strength ductile iron flanges (EN 545 grade 420-5 and ISO 1083:1987 grades 500-7 and 600-3 ¹⁾)						
PN	Temperature °C					
	-10 to 120	150	200	250	300	350
	Allowable non-shock pressure in bar					
10	10	9,5	9	8	7	5,5
16	16	15,2	14,4	12,8	11,2	8,8
25	25	23,8	22,5	20	17,5	13,8
40	40	38	36	32	28	22
63	63	60,8	57,6	51,2	44,8	35,2

¹⁾ Ductile iron grade 600-3 flanges are limited to applications up to a temperature of 120 °C.

جدول شماره (۲-۲-۱۲-۱) "الف" (۷)، از استاندارد EN 1092-2:1997- ادامه

طبقه‌بندی فشار/ دما برای فلنج شیرهای چدنی نشکن با مقاومت پایین

Pressure/temperature ratings for low strength ductile iron flanges (ISO 1083:1987 grades 350-22, 400-15 and 400-18)						
PN	Temperature °C					
	-10 to 120	150	200	250	300	350
	Allowable non-shock pressure in bar					
10	10	9,7	9,2	8,7	8	7
16	16	15,5	14,7	13,9	12,8	11,2
25	25	24,3	23	21,8	20	17,5
40	40	38,8	36,8	34,8	32	28
63	63	62	58,8	55,6	51,2	44,8

جدول شماره (۲-۲-۱۲-۱) "الف" (۷)، از استاندارد EN 1092-2:1997

طبقه‌بندی فشار/ دما برای فلنج شیرهای چدنی خاکستری

Pressure/temperature ratings for gray flanges (ISO 185:1988 grades 200 and 250)							
PN	Temperature °C						
	-10 to 120	150	180	200	230	250	300
	Allowable non-shock pressure in bar						
2,5	2,5	2,3	2,1	2	1,9	1,8	1,5
6	6	5,4	5	4,8	4,4	4,2	3,6
10	10	9	8,4	8	7,4	7	6
16	16	14,4	13,4	12,8	11,8	11,2	9,6
25	25	22,5	21	20	18,5	17,5	15
40	40	36	33,6	32	29,6	28	24

جدول شماره (۲-۲-۱۲-۱) "الف" (۷)، از استاندارد EN 1092-2:1997

طبقه‌بندی فشار/ دما برای فلنج شیرهای چدنی چکش‌خوار

Pressure/temperature ratings for malleable iron flanges (ISO 5922:1981 grades B30-06, B32-12 and B35-10)						
PN	Temperature °C					
	-10 to 120	150	200	250	300	350
	Allowable non-shock pressure in bar					
6	6	5,8	5,5	5,2	4,8	4,2
10	10	9,7	9,2	8,7	8	7
16	16	15,5	14,7	13,9	12,8	11,2
25	25	24,3	23	21,8	20	17,5
40	40	38,8	36,8	34,8	32	28

یادداشت جدول‌های شماره (۲-۲-۱۲-۱) "الف" (۷):

- فشارهای کار مجاز تعیین شده برای هر دما در حالت عادی کارکرد سیستم (non-shock) است.
- طبقه‌بندی فشار/دمای فلنج، الزاماً همان طبقه‌بندی فشار/دمای مجموعه سیستم (لوله‌کشی) نیست. جنس واشر آب‌بندی می‌تواند محدودیت‌هایی را در طبقه‌بندی فشار/دمای اتصال فلنجی ایجاد کند.
- برای محاسبه فشار مجاز در دماهای بینابین، میانبایی خطی مجاز است.

(۸) طول (FTF) شیرهای پروانه‌ای چدنی با اتصال فلنجی، بر حسب فشار نامی در جدول شماره (۲-۲-۱۲-۱) "الف" (۸) نشان داده شده است.

جدول شماره (۲-۲-۱۲-۱) "الف" (۸)، از استاندارد EN 558-1:1995

طول شیرهای پروانه‌ای چدنی با اتصال فلنجی کامل

Basic series	600	500	450	400	350	300	250	200	150	125	100	80	65	50	40	DN
13	267	229	222	216	190	178	165	152	140	140	127	114	112	108	106	طول شیر (mm) PN2.5 PN6 PN10 PN16 PN25
14	390	350	330	310	290	270	250	230	210	200	190	180	170	150	140	
14	390	350	330	310	290	270	250	230	210	200	190	180	170	150	140	

(۹) طول (FTF) شیرهای پروانه‌ای چدنی بدون فلنج (wafer type)، در جدول شماره (۲-۲-۱۲-۱) "الف" (۹) نشان داده شده است.

جدول شماره (۲-۲-۱۲-۱) "الف" (۹)، از استاندارد EN 558-1:1995

طول شیرهای پروانه‌ای چدنی بدون فلنج

Basic series	600	500	450	400	350	300	250	200	150	125	100	80	65	50	40	DN
16	178	152	152	140	127	114	114	89	76	70	64	64	46	43	33	طول شیر (mm) PN6- PN10 PN16
20	154	127	114	102	92	78	68	60	56	56	52	46	46	43	33	
25	154	127	114	102	92	83	76	71	70	64	56	49	-	-	-	
53 ¹⁾	144	120	107	95	80	75	65	60	50	48	46	44	42	40	38	
16	178	152	152	140	127	114	114	89	76	70	64	64	46	43	33	PN25

¹⁾ For PN2.5, PN6 and PN10 only.

(۱۰) الزامات مربوط به فلنج شیرهای چدنی که از استاندارد EN 1092-2 گرفته شده، در قسمت (۲-۲-۱۲-۱) "الف" مشخص شده است. این استاندارد که در سال ۱۹۹۷ جایگزین استانداردهای DIN2530:1976 تا DIN2535:1976، DIN28604:1990 تا DIN28607:1990، قسمت هایی از استانداردهای DIN2500:1966، DIN2501-1:1972 و DIN2526:1975 و همچنین BS4504:SECTION3.2:1989 شده است، الزامات فلنج های گرد چدنی (نشکن، خاکستری و چکش خوار) برای اندازه های نامی DN10 تا DN4000 و فشار نامی از PN2.5 تا PN63 را مشخص می کند. در استاندارد EN 1092-2:1997، نوع فلنج، سطح تماس، EN 1092-2:1997، نوع فلنج، سطح تماس، اندازه ها و وروداری ها، اندازه پیچ و مهره، علامت گذاری، آزمایش، تضمین کیفیت و جنس، همراه با طبقه بندی فشار/دما (P/T rating) مشخص شده است.

(۱۱) پیچ و مهره باید متناسب با فشار، دما، جنس فلنج و واشر آب بندی انتخاب شود. جنس پیچ و مهره باید از فولاد سخت (carbon steel) یا فولاد آلیاژی (alloy steel) و دارای حداقل مقاومت کششی 390 نیوتن بر مترمربع باشد. الزامات مربوط به پیچ و مهره فلنج (bolting) در (۲-۲-۱۲-۱) "ح"، مشخص شده است.

(۱۲) الزامات مربوط به واشر آب بندی (gasket) در (۲-۲-۱۲-۱) "خ"، مشخص شده است.

۲-۲-۱۲-۲ شیرهای پروانه‌ای چدنی

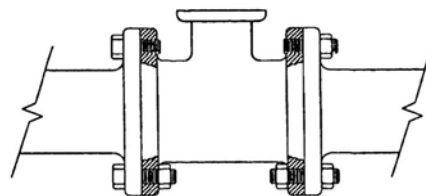
(ب) شیرهای پروانه‌ای چدنی دراستاندارد های ANSI

(۱) طول شیرهای پروانه‌ای چدنی (Face-To – Face)، دراستاندارد ASME/ANSI B16.10:2000 مشخص شده است. این استاندارد به شیرهای پروانه ای چدنی اختصاص ندارد و همه شیرهای چدنی، فولادی و آلیاژی نوع کشویی (gate)، کف فلزی (globe)، سماوری (plug)، توپکی (ball)، یک طرفه (check) و پروانه‌ای (butterfly)، با اتصال فلنجی، غیر فلنجی و جوشی، را در بر می‌گیرد.

(۲) جدول شماره (۲-۲-۱۲-۱) "ب" (۲) طول شیرهای پروانه‌ای مستقیم (FTF) ساخته شده از چدن خاکستری (cast iron) از نوع بدنه باریک (narrow) و بدنه پهن (wide)، با اتصال فلنجی را در کلاس‌های فشار 25 و 125 در واحد آمریکایی (IP) و واحد متریک (SI) نشان می‌دهد.

جدول شماره (۲-۲-۱۲-۱) "ب" (۲)، از استاندارد ASME B16.10:2000

طول شیرهای پروانه‌ای ساخته شده از چدن خاکستری با اتصال فلنجی و کلاس‌های فشار 25 و 125



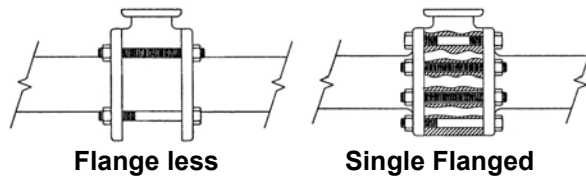
Flanged Ends

24	20	18	16	14	12	10	8	6	5	4	3	NPS	اندازه نامی
600	500	450	400	350	300	250	200	150	125	100	80	DN	نوع بدنه
8	8	8	8	8	8	8	6	5	5	5	5	IP واحد	باریک (narrow)
203	203	203	203	203	203	203	152	127	127	127	127	SI واحد	
18	18	16	16	16	15	15	8½	8	7½	7	5	IP واحد	پهن (wide)
457	457	406	406	406	381	381	216	203	190	178	127	SI واحد	

(۳) جدول شماره (۲-۲-۱۲-۱) "ب" (۳) طول شیرهای پروانه‌ای مستقیم (FTF) ساخته شده از چدن خاکستری از نوع بدنه باریک، بدنه پهن و بدنه خیلی پهن (extra wide)، با اتصال تک فلنجی (lug-type) یا اتصال بدون فلنج (wafer-type) را در کلاس‌های فشار 25 و 125 در واحد آمریکایی (IP) و واحد متریک (SI) نشان می‌دهد.

جدول شماره (۲-۲-۱۲-۱) "ب" (۳)، از استاندارد ASME B16.10:2000

طول شیرهای پروانه‌ای ساخته شده از چدن خاکستری با اتصال تک فلنجی یا اتصال بدون فلنج و کلاس‌های فشار 25 و 125



24	20	18	16	14	12	10	8	6	5	4	3	2½	2	NPS	اندازه نامی
600	500	450	400	350	300	250	200	150	125	100	80	65	50	DN	نوع بدنه
-	4 ^{3/8}	4	3 ^{1/8}	3 ^{1/32}	3 ^{1/32}	2 ^{11/16}	2 ^{3/8}	2 ^{3/16}	2 ^{3/16}	2 ^{1/16}	1 ^{13/16}	1 ^{13/16}	1 ^{11/16}	IP واحد	باریک
-	111	102	79	78	78	68	60	56	56	52	46	46	43	SI واحد	
6 ^{1/16}	5	4 ^{1/2}	4	3 ^{5/8}	3 ^{1/4}	3	2 ^{13/16}	2 ^{3/4}	2 ^{1/2}	2 ^{3/16}	1 ^{15/16}	1 ^{15/16}	1 ^{3/4}	IP واحد	پهن
154	127	114	102	92	83	76	71	70	64	56	49	49	44	SI واحد	
6 ^{3/16}	5 ^{1/8}	4 ^{5/8}	4 ^{1/8}	3 ^{3/4}	3 ^{3/8}	3 ^{1/8}	2 ^{15/16}	2 ^{13/16}	2 ^{9/16}	2 ^{1/4}	2	2	1 ^{13/16}	IP واحد	خیلی پهن
157	130	117	105	95	86	79	75	71	65	57	51	51	46	SI واحد	

(۴) رابطه کلاس فشار و فشار نامی (PN) شیرهای پروانه‌ای چدنی با اتصال فلنجی، برحسب نوع چدن، در جدول شماره (۲-۲-۱۲-۱) "ب" (۴) مشخص شده است.

جدول شماره (۲-۲-۱۲-۱) "ب" (۴)، از استاندارد ASME B16.10:2000

رابطه کلاس فشار و فشار نامی در شیرهای پروانه‌ای چدنی با اتصال فلنجی

فشار نامی (PN)	کلاس فشار	جنس
-	25	چدن خاکستری (Cast iron)
20	125	
20	150	چدن نشکن (Ductile iron)

(۵) جدول شماره (۲-۲-۱۲-۱) "ب" (۵) طول شیرهای پروانه‌ای مستقیم (FTF) ساخته شده از چدن نشکن (ductile iron) را در کلاس فشار 150، در واحد آمریکایی (IP) و واحد متریک (SI) نشانمی‌دهد.

جدول شماره (۲-۲-۱۲-۱) "ب" (۵)، از استاندارد ASME B16.10:2000

طول شیرهای پروانه‌ای ساخته شده از چدن نشکن و کلاس فشار 150

24	20	18	16	14	12	10	8	6	5	4	3	2½	2	NPS	اندازه نامی	نوع اتصال	
600	500	450	400	350	300	250	200	150	125	100	80	65	50	DN	نوع بدنه	نوع اتصال	
8	8	8	8	8	8	8	6	5	5	5	5	-	-	IP واحد	باریک	فلنجی کامل	
203	203	203	203	203	203	203	152	127	127	127	127	-	-	SI واحد			
18	18	16	16	16	15	15	8½	8	7½	7	5	-	-	IP واحد	پهن		تک فلنجی یا بدون فلنج
457	457	406	406	406	381	381	216	203	190	178	127	-	-	SI واحد			
-	4 ^{3/8}	4	3 ^{1/8}	3 ^{1/32}	3 ^{1/32}	2 ^{11/16}	2 ^{3/8}	2 ^{3/16}	2 ^{3/16}	2 ^{1/16}	1 ^{13/16}	1 ^{13/16}	1 ^{11/16}	IP واحد	باریک	تک فلنجی یا بدون فلنج	
-	111	102	79	78	78	68	60	56	56	52	46	46	43	SI واحد			
6 ^{1/16}	5	4 ^{1/2}	4	3 ^{5/8}	3 ^{1/4}	3	2 ^{13/16}	2 ^{3/4}	2 ^{1/2}	2 ^{3/16}	1 ^{15/16}	1 ^{15/16}	1 ^{3/4}	IP واحد	پهن		تک فلنجی یا بدون فلنج
154	127	114	102	92	83	76	71	70	64	56	49	49	44	SI واحد			
6 ^{3/16}	5 ^{1/8}	4 ^{5/8}	4 ^{1/8}	3 ^{3/4}	3 ^{3/8}	3 ^{1/8}	2 ^{15/16}	2 ^{13/16}	2 ^{9/16}	2 ^{1/4}	2	2	1 ^{13/16}	IP واحد	خیلی پهن	تک فلنجی یا بدون فلنج	
157	130	117	105	95	86	79	75	71	65	57	51	51	46	SI واحد			

(۶) رده (class) آهن قطعات ریختگی شیرهای پروانه‌ای چدنی، منطبق با ASTM A 126 برحسب اندازه نامی لوله (NPS) هم قطر شیر در جدول شماره (۲-۲-۱۲-۱) "ب" (۶) نشان داده شده است.

جدول شماره (۲-۲-۱۲-۱) "ب" (۶)، از استاندارد ASME B16.1:1998 رده‌های آهن قطعات ریختگی شیرهای پروانه‌ای چدنی

رده آهن (class) ASTM A126	اندازه (NPS)	کلاس فشار
A	تمام اندازه‌ها	25
A یا B	1 تا 12	125
B	14 و بالاتر	

در جدول دیده می‌شود که شیرهای پروانه‌ای چدنی کلاس فشار 25 در تمام اندازه‌ها از رده A، کلاس فشار 125 از اندازه نامی 1 تا 12 ممکن است از رده A یا B و در اندازه‌های 14 یا بالاتر فقط از رده B طبق استاندارد ASTM A126 ساخته شود.

(۷) مشخصات فلنج شیرهای پروانه‌ای ساخته شده از چدن خاکستری، از قبیل طبقه‌بندی فشار/دما، اندازه و رواداری، اندازه‌ی پیچ و مهره، واشر آب بندی و آزمایش، در ASME/ANSI B16.1:1998 استاندارد شده است. این استاندارد فلنج‌های شیر، فیتینگ و لوله ساخته شده از چدن خاکستری، در کلاس‌های فشار 25، 125 و 250 را در بر می‌گیرد.

(۸) طبقه بندی فشار/دمای فلنج شیرهای پروانه‌ای ساخته شده از چدن خاکستری، در حالت عادی کارکرد سیستم (non-shock) در جدول شماره (۲-۲-۱۲-۱) "ب" (۸) و در واحد آمریکایی (IP) مشخص شده است.

جدول شماره (۲-۲-۱۲-۱) "ب" (۸)، از استاندارد ASME B16.1:1998 طبقه بندی فشار/دمای فلنج شیرهای پروانه‌ای ساخته شده از چدن خاکستری

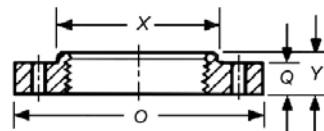
Temperature, °F	Class 25 ASTM A 126		Class 125 ASTM A 126				Class 250 ASTM A 126			
	Class A		Class A	Class B			Class A	Class B		
	NPS 4-36	NPS 42-96	NPS 1-12	NPS 1-12	NPS 14-24	NPS 30-48	NPS 1-12	NPS 1-12	NPS 14-24	NPS 30-48
-20 to 150	45	25	175	200	150	150	400	500	300	300
200	40	25	165	190	135	115	370	460	280	250
225	35	25	155	180	130	100	355	440	270	225
250	30	25	150	175	125	85	340	415	260	200
275	25	25	145	170	120	65	325	395	250	175
300	140	165	110	50	310	375	240	150
325	130	155	105	...	295	355	230	125
353	125	150	100	...	280	335	220	100
375	145	265	315	210	...
406	140	250	290	200	...
425	130	270
450	125	250
Hydrostatic Shell Test Pressures										
100	70	40	270	300	230	230	600	750	450	450

یادداشت های جدول:

- حداکثر فشار کار مجاز، در حالت عادی کارکرد سیستم (non-shock)، برای دمای کار از 20- تا 450°F، برای شیرهای چدنی کلاس فشار 25، 125 و 250 نشان داده شده است. در ASME B16.10 ارقام مربوط به کلاس فشار 25 فقط برای شیرهای پروانه‌ای چدنی استاندارد شده، بنابراین ارقام مربوط به کلاس فشار 25 برای فلنج چدنی شیر پروانه‌ای چدنی، لوله و فیتینگ چدنی فلنج‌دار است.
- برای تعیین حداکثر فشار کار مجاز در دماهای بینابین می‌توان از میانبایی خطی استفاده کرد.
- دمای نشان داده شده در جدول دمای اجزای تحت فشار شیر است که می‌تواند برابر دمای سیال فرض شود.
- حداکثر فشار کار مجاز برای دماهای زیر 20°F باید طبق ASTM A 126 محاسبه شود.
- حداکثر فشار کار مجاز شیرهای پروانه‌ای چدنی کلاس 125، فقط در رده (class A) A و دمای حداکثر 353°F برابر فشار بخار اشباع (125 psig) است، در سایر رده‌ها حداکثر فشار کار مجاز در دماهای مختلف با فشار بخار اشباع تفاوت دارد.
- حداکثر فشار کار مجاز شیرهای پروانه‌ای چدنی کلاس 250، فقط در رده A و دمای حداکثر 406°F برابر فشار بخار اشباع (250 psig) است، در سایر رده‌ها حداکثر فشار کار مجاز در دماهای مختلف با فشار بخار اشباع تفاوت دارد.
- فشار آزمایش با آب بدنه شیر، در دمای 100°F، برای اندازه‌ها و رده‌های مختلف در جدول مشخص شده است، مشاهده می‌شود که فشار آزمایش بدنه شیر به مراتب بالاتر از حداکثر فشار مجاز کار سیستم است.

(۹) اندازه‌های پیچ و فلنج شیرهای پروانه‌ای ساخته شده از چدن خاکستری و کلاس فشار 25 در شکل و جدول شماره (۲-۲-۱۲-۱) "ب" (۹) نشان داده شده است.

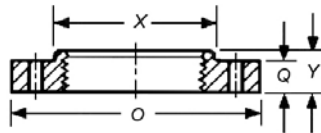
شکل و جدول شماره (۲-۲-۱۲-۱) "ب" (۹)، از استاندارد ASME B16.1:1998
اندازه های پیچ و فلنج شیرهای پروانه‌ای ساخته شده از چدن خاکستری و کلاس فشار 25



Nominal Pipe Size	Flanges		Bolt Holes				Bolting [Note (6)]		
	Diameter O	Thickness, Min. Q [Notes (1) and (2)]	Hub		Diameter of Bolt Circle [Note (3)]	Diameter of Bolt Holes [Notes (3)-(5)]	Number of Bolts	Diameter of Bolts [Note (3)]	Length of Bolts
			Diameter, Min. X	Length, Min. Y					
4	9.00	0.75	5.31	1.31	7.50	0.75	8	0.62	2.50
5	10.00	0.75	6.44	1.44	8.50	0.75	8	0.62	2.50
6	11.00	0.75	7.56	1.56	9.50	0.75	8	0.62	2.50
8	13.50	0.75	9.69	1.75	11.75	0.75	8	0.62	2.50
10	16.00	0.88	11.94	1.94	14.25	0.75	12	0.62	3.00
12	19.00	1.00	14.06	2.19	17.00	0.75	12	0.62	3.00
14	21.00	1.12	15.37	2.25	18.75	0.88	12	0.75	3.50
16	23.50	1.12	17.50	2.50	21.25	0.88	16	0.75	3.50
18	25.00	1.25	19.62	2.69	22.75	0.88	16	0.75	4.00
20	27.50	1.25	21.75	2.88	25.00	0.88	20	0.75	4.00
24	32.00	1.38	26.00	3.25	29.50	0.88	20	0.75	4.00
30	38.75	1.50	36.00	1.00	28	0.88	4.50
36	46.00	1.62	42.75	1.00	32	0.88	5.00
42	53.00	1.75	49.50	1.12	36	1.00	5.50
48	59.50	2.00	56.00	1.12	44	1.00	6.00
54	66.25	2.25	62.75	1.12	44	1.00	6.50
60	73.00	2.25	69.25	1.25	52	1.12	6.50
72	86.50	2.50	82.50	1.25	60	1.12	7.00
84	99.75	2.75	95.50	1.38	64	1.25	7.50
96	113.25	3.00	108.50	1.38	68	1.25	8.00

(۱۰) اندازه‌های پیچ و فلنج شیرهای پروانه‌ای ساخته شده از چدن خاکستری و کلاس فشار 125، در شکل و جدول شماره (۲-۲-۱۲-۱) "ب" (۱۰) نشان داده شده است.

شکل و جدول شماره (۲-۲-۱۲-۱) "ب" (۱۰)، از استاندارد ASME B16.1:1998
اندازه‌های پیچ و فلنج شیرهای پروانه‌ای ساخته شده از چدن خاکستری و کلاس فشار 125



Nominal Pipe Size	Flanges		Hub		Bolt Holes		Bolting			
	Diameter of Flange O	Thickness of Flange, Min. Q	Diameter of Hub, Min. X	Length of Hub and Threads, Min. Y	Diameter of Bolt Circle	Diameter of Bolt Holes	Number of Bolts	Diameter of Bolts	Length of Bolts	Length of Bolt-Stud With Tow Nuts
1	4.25	0.44	1.94	0.69	3.12	0.62	4	0.50	2.00	...
1 1/4	4.62	0.50	2.31	0.81	3.50	0.62	4	0.50	2.00	...
1 1/2	5.00	0.56	2.56	0.88	3.88	0.62	4	0.50	2.00	...
2	6.00	0.62	3.06	1.00	4.75	0.75	4	0.62	2.50	...
2 1/2	7.00	0.69	3.56	1.12	5.50	0.75	4	0.62	2.50	...
3	7.50	0.75	4.25	1.19	6.00	0.75	4	0.62	2.50	...
3 1/2	8.50	0.81	4.81	1.25	7.00	0.75	8	0.62	3.00	...
4	9.00	0.94	5.31	1.31	7.50	0.75	8	0.62	3.00	...
5	10.00	0.94	6.44	1.44	8.50	0.88	8	0.75	3.00	...
6	11.00	1.00	7.56	1.56	9.50	0.88	8	0.75	3.50	...
8	13.50	1.12	9.69	1.75	11.75	0.88	8	0.75	3.50	...
10	16.00	1.19	11.94	1.94	14.25	1.00	12	0.88	4.00	...
12	19.00	1.25	14.06	2.19	17.00	1.00	12	0.88	4.00	...
14	21.00	1.38	15.38	2.25	18.75	1.12	12	1.00	4.50	...
16	23.50	1.44	17.50	2.50	21.25	1.12	16	1.00	4.50	...
18	25.00	1.56	19.62	2.69	22.75	1.25	16	1.12	5.00	...
20	27.50	1.69	21.75	2.88	25.00	1.25	20	1.12	5.00	...
24	32.00	1.88	26.00	3.25	29.50	1.38	20	1.25	5.50	...

(۱۱) سطح تماس فلنج‌های چدنی خاکستری در کلاس‌های فشار 25 و 125 از نوع تخت است.

(۱۲) پیچ و مهره مورد استفاده با فلنج‌های چدنی خاکستری باید از فولاد سخت (carbon steel) طبق ASTM A307 - grade B ساخته شده باشد و همراه با واشرهای آب بندی حلقوی (ring-type gaskets) به کار رود.

پیچ‌های فولادی با قطر کوچکتر از 0.75 in طبق ASME B18.2.1، دارای سر چهارگوش یا شش گوش باید با مهره شش گوش سنگین (heavy) طبق ASME B18.2.2، به کار رود.

پیچ‌های فولادی با قطر 0.75 in و بزرگتر طبق ASME B18.2.1، دارای سر چهارگوش یا شش گوش باید با مهره شش گوش معمولی یا سنگین و یا چهارگوش معمولی طبق ASME B18.2.2، به کار رود.

برای اندازه‌های 1.5 in و بزرگتر، پیچ‌های بدون سر (stud bolts) با دو مهره در دو انتها پیشنهاد می‌شود. کلیه پیچ‌ها (باسر یا بدون سر) و مهره‌ها باید طبق ASME B1.20.1 کلاس 2A برای پیچ و کلاس 2B برای مهره دنده شده باشد.

(۱۳) مشخصات فلنج شیرهای پروانه‌ای ساخته شده از چدن نشکن (ductile iron)، از قبیل طبقه‌بندی فشار/دما، اندازه و رواداری، اندازه‌ی پیچ و مهره، واشر آب بندی و آزمایش، در ASME/ANSI B16.42:1998 استاندارد شده است.

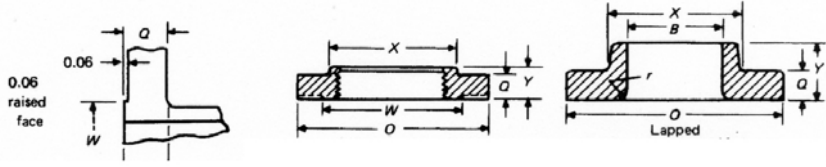
این استاندارد فلنج‌های شیر، فیتینگ و لوله ساخته شده از چدن نشکن، در کلاس‌های فشار 150 و 300 را در بر می‌گیرد.

جنس فلنج‌های ساخته شده از چدن نشکن باید مطابق با استاندارد ASTM A 395 باشد.

(۱۴) اندازه‌های فلنج شیرهای پروانه‌ای ساخته شده از چدن نشکن و کلاس فشار 150 در شکل و جدول شماره (۱۴) "ب" (۱-۱۲-۲-۲) نشان داده شده است.

شکل و جدول شماره (۱-۱۲-۲-۲) "ب" (۱۴)، از استاندارد ASME B16.42:1998

اندازه‌های فلنج شیرهای پروانه‌ای ساخته شده از چدن نشکن و کلاس فشار 150



Nominal Pipe Size	Diameter of Port, I	Diameter of Flange, O	Thickness of Flange, Min., Q	Diameter of Hub [Note (1)], Min., X	Length of Hub and Threads [Note (2)], Min., Y	Wall Thickness, Min., V	Diameter of Raised Face, W	Bore Lapped, Min., B	Corner Radius of Bore of Lapped Flange, r	Hub Length Lapped, Y
1	1.00	4.25	0.56	1.94	0.69	...	2.00	1.38	0.12	0.69
1¼	1.25	4.62	0.62	2.31	0.81	...	2.50	1.72	0.19	0.81
1½	1.50	5.00	0.69	2.56	0.88	...	2.88	1.97	0.25	0.88
2	2.00	6.00	0.75	3.06	1.00	...	3.62	2.46	0.31	1.00
2½	2.50	7.00	0.88	3.56	1.12	...	4.12	2.97	0.31	1.12
3	3.00	7.50	0.94	4.25	1.19	...	5.00	3.60	0.38	1.19
3½	3.50	8.50	0.94	4.81	1.25	...	5.50	4.10	0.38	1.25
4	4.00	9.00	0.94	5.31	1.31	...	6.19	4.60	0.44	1.31
5	5.00	10.00	0.94	6.44	1.44	...	7.31	5.69	0.44	1.44
6	6.00	11.00	1.00	7.56	1.56	...	8.50	6.75	0.50	1.56
8	8.00	13.50	1.12	9.69	1.75	...	10.62	8.75	0.50	1.75
10	10.00	16.00	1.19	12.00	1.94	...	12.75	10.92	0.50	1.94
12	12.00	19.00	1.25	14.38	2.19	0.81	15.00	12.92	0.50	2.19
14	14.00	21.00	1.38	15.75	2.25	0.88	16.25	14.18	0.50	3.12
16	16.00	23.50	1.44	18.00	2.50	1.00	18.50	16.19	0.50	3.44
18	18.00	25.00	1.56	19.88	2.69	1.06	21.00	18.20	0.50	3.81
20	20.00	27.50	1.69	22.00	2.88	1.12	23.00	20.25	0.50	4.06
24	24.00	32.00	1.88	26.12	3.25	1.25	27.25	24.25	0.50	4.38

(۱۵) سطح تماس فلنج‌های چدنی نشکن در کلاس‌های فشار 150 از نوع برجسته با ضخامت 0.06 in است. قطر قسمت برجسته (W) طبق مقادیر جدول‌های شماره (۱-۱۲-۲-۲) "ب" (۱۴) است.

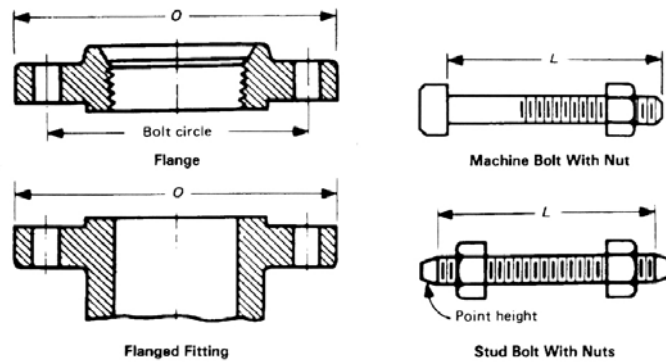
(۱۶) پیچ و مهره مناسب برای کاربرد با فلنج‌های ساخته شده از چدن نشکن با شرایط زیر انتخاب می‌شود:

- پیچ و مهره با تنش مجاز بیش از مقادیر تعیین شده در ASTM A 193-grade B7 می‌تواند در هر اتصال فلنجی و در تمام دماهای مشخص شده مورد استفاده قرار گیرد. مقاومت مهره نباید کمتر از مقادیر مشخص شده در ASTM A 194-grade 2H باشد. در این حالت اتصال با مقاومت بالا (high strength) نامیده می‌شود.
- پیچ و مهره با مقاومت تسلیم (yield strength) تعیین شده در ASTM A 307-grade B می‌تواند در اتصالات فلنجی با دمای حداکثر 400°F بکار رود. در این حالت اتصال با مقاومت پایین (low strength) نامیده می‌شود.
- در اتصال فلنج چدنی نشکن کلاس 150 به فلنج چدنی خاکستری کلاس 125، یا کلاس 300 چدنی نشکن به کلاس 250 چدن خاکستری پیشنهاد می‌شود؛ اتصال با مقاومت پایین استفاده شود. چنانچه اتصال با مقاومت بالا

مورد نظر باشد، پیشنهاد می‌شود که از فلنج‌های با سطح تماس تخت و واشر آب‌بندی کامل (full-faced gasket)، نوع a در جدول شماره (۲-۲-۳-۳) "ج" (۲)، استفاده شود.

شکل و جدول شماره (۲-۲-۱۲-۱) "ب" (۱۶)، تعداد و اندازه پیچ‌های فولادی برای فلنج‌های ساخته شده از چدن نشکن را در کلاس‌های فشار 150 نشان می‌دهد. اندازه‌های مندرج در این جدول انطباق زیادی با اعداد جدول نظیر برای فلنج‌های فولادی " (۲-۲-۳-۳) فلنج‌های فولادی در استانداردهای ANSI دارد.

شکل و جدول شماره (۲-۲-۱۲-۱) "ب" (۱۶)، از استاندارد ASME B16.42:1998 تعداد و اندازه پیچ برای فلنج‌های ساخته شده از چدن نشکن و کلاس فشار 150



Nominal Pipe Size	Outside Diameter of Flange, O	Drilling		Length of Bolts, L			
		Diameter of Bolt Circle	Diameter of Bolt Holes	Number of Bolts	Diameter of Bolts	Stud Bolts [Note (3)]	Machine Bolts
1	4.25	3.12	0.62	4	1/2	2.75	2.25
1 1/4	4.62	3.50	0.62	4	1/2	2.75	2.50
1 1/2	5.00	3.88	0.62	4	1/2	3.00	2.50
2	6.00	4.75	0.75	4	5/8	3.25	2.75
2 1/2	7.00	5.50	0.75	4	5/8	3.50	3.00
3	7.50	6.00	0.75	4	5/8	3.75	3.25
3 1/2	8.50	7.00	0.75	8	5/8	3.75	3.25
4	9.00	7.50	0.75	8	5/8	3.75	3.25
5	10.00	8.50	0.88	8	3/4	4.00	3.25
6	11.00	9.50	0.88	8	3/4	4.00	3.50
8	13.50	11.75	0.88	8	3/4	4.25	3.75
10	16.00	14.25	1.00	12	7/8	4.75	4.00
12	19.00	17.00	1.00	12	7/8	4.75	4.25
14	21.00	18.75	1.12	12	1	5.25	4.50
16	23.50	21.25	1.12	16	1	5.50	4.75
18	25.00	22.75	1.25	16	1 1/8	6.00	5.00
20	27.50	25.00	1.25	20	1 1/8	6.25	5.50
24	32.00	29.50	1.38	20	1 1/4	7.00	6.00

۲-۱۲-۲-۲ شیرهای پروانه‌ای فولادی

الف) شیرهای پروانه‌ای فولادی در استانداردهای EN

(۱) استاندارد EN 593:2004 الزامات انواع شیرهای پروانه‌ای فولادی با اتصال فلنجی یا جوشی لب‌به‌لب را برای استفاده در سیستم‌های لوله‌کشی، به منظور قطع، تنظیم یا کنترل جریان سیال، مشخص می‌کند. این استاندارد، که جایگزین استاندارد BS 5155:1984 شده‌است، به شیرهای پروانه‌ای فولادی اختصاص ندارد و همه شیرهای پروانه‌ای با بدنه فلزی را در بر می‌گیرد.

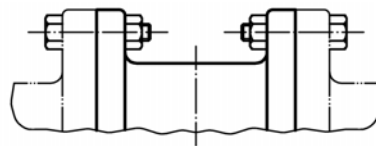
(۲) شیرهای پروانه‌ای در EN 593 برای فشارهای نامی PN2.5، PN6، PN10، PN16، PN25 و PN40 و کلاس‌های فشار 150 و 300 استاندارد شده‌است.

(۳) شیرهای پروانه‌ای در EN 593 برای اندازه‌های نامی 40 (DN40) تا 2000 (DN2000) استاندارد شده‌است. - DN 750 فقط برای class 150 و class 300 کاربرد دارد.

(۴) شیرهای پروانه‌ای در استاندارد EN 593، از نظر نوع اتصال بدنه به شکل‌های زیر عرضه می‌شود:

- بدنه با دو فلنج (double flanged body)

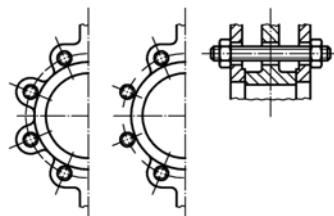
بدنه شیر در دو انتها، دارای دو فلنج است، که با پیچ و مهره به فلنج‌های مقابل مربوط به اجزای مجاور در سیستم لوله‌کشی متصل می‌شود.



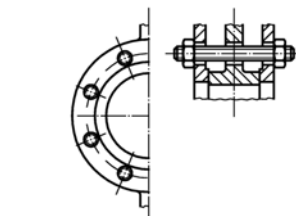
Double flanged body

- بدنه با یک فلنج (single flanged or lugged wafer body)

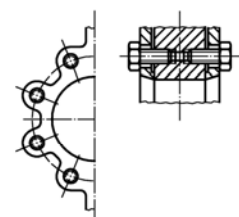
بدنه شیر دارای یک فلنج است که به کمک پیچ‌های سراسری (یا به طور مجزا) بین دو فلنج مقابل مجاور بسته می‌شود.



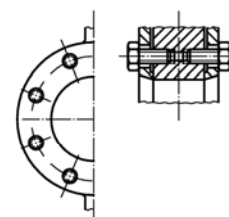
Valve with central lugs



Central single flange valve



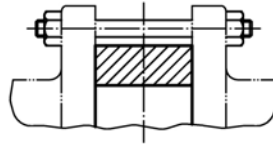
Valve with lugs with internally threaded holes



Single-flange valve with internally threaded holes

- بدنه بدون فلنج (wafer body)

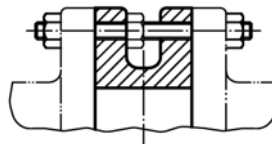
بدنه شیر بین دو فلنج مربوط به اجزای مجاور در سیستم لوله‌کشی قرار می‌گیرد، که با پیچ‌های سراسری و به کمک مهره در دو سر بسته می‌شود.



Flangeless wafer body

- بدنه U شکل ("U" section wafer body)

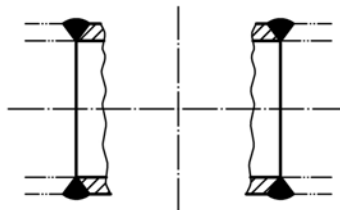
بدنه U شکل شیر بین دو فلنج مقابل مجاور قرار می‌گیرد و به کمک پیچ‌های سراسری و سه مهره (برای هر پیچ) بسته می‌شود.



"U" section wafer body

- بدنه مناسب برای جوش لب‌به‌لب (butt welding end body)

بدنه شیر با جوشکاری به اجزای مجاور دو طرف (لوله یا سایر اجزای لوله‌کشی) متصل می‌شود.



Butt welding end body

(۵) جنس بدنه (body) شیرهای فولادی باید از استانداردهای EN 1503-1,2:2000 انتخاب شود. در انتخاب هر شیر، محدودیت‌های کاربردی، که در استاندارد (جنس) ویژه هر شیر مشخص شده‌است باید رعایت شود. در جدول‌های شماره (۲-۲-۱۲) "الف" (۵) جنس بدنه شیرهای فولادی، به تفکیک نوع فولاد و روش ساخت، مشخص شده‌است.

جدول‌های شماره (۲-۱۲-۲) "الف" (۵)، از استاندارد EN 1503-1:2000

جنس بدنه، سرپوش شیرهای ساخته شده از فولادهای غیرآلیاژی (unalloyed steels)

Line	Grouping based on R_e N/mm ²	Range of application	prEN 1092-1:1997 Material group	Forgings			Castings			Flat products		
				EN 10222 Part	Material grade	Material number	EN 10213 Part	Material grade	Material number	EN 10028 Part	Material grade	Material number
1	235	R	1 E 0	-	-	-	-	-	-	-	-	-
2	235	R	1 E 1	-	-	-	-	-	-	-	-	-
3	235	R	2 E 0	-	-	-	2	G240GR	1.0621	-	-	-
4	275	R	8 E 0	-	-	-	-	-	-	3	P275N	1.0486
5	355	R	1 E 1	-	-	-	-	-	-	-	-	-
6	355	R	8 E 1	-	-	-	-	-	-	3	P355N	1.0562
7	235	H	3 E 0	2	P275GH	1.0352	2	GP240GH	1.0619	-	-	-
8	235	H	3 E 0	-	-	-	-	-	-	2	P265GH	1.0425
9	275	H	3 E 1	2	P280GH	1.0426	-	-	-	2	P295GH	1.0481
10	275	H	8 E 2	4	P285NH	1.0477	-	-	-	2	P275NH	1.0487
11	355	H	8 E 3	4	P355NH	1.0565	-	-	-	2	P355NH	1.0565
12	235	L	7 E 0	-	-	-	3	G17Mn5	1.1131	-	-	-
13	275	L	7 E 0	-	-	-	3	G20Mn5	1.6220	3	P275NL1	1.0488
14	275	L	7 E 0	-	-	-	-	-	-	3	P275NL2	1.1104
15	355	L	7 E 1	-	-	-	-	-	-	3	P355NL1	1.0566
16	355	L	7 E 1	-	-	-	-	-	-	3	P355NL2	1.1106

a EN 1025.

جنس بدنه، سرپوش شیرهای ساخته شده از فولادهای کم‌آلیاژ (low alloy steels) - ادامه

Line	Grouping based on chemical composition	Range of application	prEN 1092-1:1997 Material group	Forgings			Castings			Flat products		
				EN 10222 Part	Material grade	Material number	EN 10213 Part	Material grade	Material number	EN 10028 Part	Material grade	Material number
1	C_{max}/Mn_{max} 0.16/1.2	H	-	-	-	-	-	-	-	-	-	-
2	0.20/1.4	H	-	-	-	-	-	-	-	-	-	-
3	0.16/1.5	H	-	-	-	-	-	-	-	-	-	-
4	Cr_{max}/Mo_{max} 0/0.5	H	4 E 0	2	16Mo3	1.5415	2	G20Mo5	1.5419	2	16Mo3	1.5415
5	1.0/0.5	H	5 E 0	2	13CrMo4-5	1.7335	2	G17CrMo5-5	1.7357	2	13CrMo4-5	1.4335
6	2.25/1.0	H	6 E 0	2	11CrMo9-10	1.7383	2	G17CrMo9-10	1.7379	2	10CrMo9-10	1.7380
7	Ni $Ni \leq 0.5$	L	7 E 0	-	-	-	-	-	-	4	11MnNi5-3	1.6212
8	$Ni \leq 0.5$	L	7 E 0	3	13MnNi6-3	1.6217	-	-	-	4	13MnNi6-3	1.6217
9	$0.5 < Ni \leq 1.5$	L	7 E 1	3	15NiMn6	1.6228	-	-	-	4	15NiMn6	1.6228
10	$1.5 < Ni \leq 3.5$	L	7 E 1	3	12Ni14	1.5637	3	G9NiL4	1.5638	4	12NiL4	1.5637
11	$3.5 < Ni \leq 5.0$	L	7 E 1	3	X12Ni5	1.5680	-	-	-	-	-	-

a EN 1025.

جنس بدنه، سرپوش و روکش شیرهای ساخته شده از فولادهای پرآلیاژ (high alloy steels) - ادامه

Line	Grouping based on chemical composition	Range of application	prEN 1092-1:1997 Material group	Forgings			Castings			Flat products		
				EN 10222 Part	Material grade	Material number	EN 10213 Part	Material grade	Material number	EN 10028 Part	Material grade	Material number
1	Ferritic CrMo5-0.5	H	6 E 1	2	X16CrMo5-1	1.7366	2	GX15CrMo5	1.7365	-	-	-
2	CrMo12-1	H	9 E 0	2	X20CrMoV11-1	1.4922	2	GX23CrMoV12-1	1.4931	-	-	-
3	Ni9	L	7 E 2	3	X8Ni9	1.5662	-	-	-	4	X8Ni9	1.5662
4	Austenitic CrNiL	H	10 E 0	5	X2CrNi18-9	1.4307	4	GX2CrNi19-11	1.4309	7	X2CrNi19-11	1.4306
5	CrNi	H	11 E 0	5	X5CrNi18-10	1.4301	4	GX5CrNi19-10	1.4308	7	X5CrNi18-10	1.4301
6	CrNiTi	H	12 E 0	5	X6CrNiTi18-10	1.4541	-	-	-	7	X6CrNiTi18-10	1.4541
7	CrNiNb	H	12 E 0	5	X6CrNiNb18-10	1.4550	4	GX5CrNiNb19-11	1.4552	7	X6CrNiNb18-10	1.4550
8	CrNiMoL	H	13 E 0	5	X2CrNiMo17-12-2	1.4404	4	GX2CrNiMo19-11-2	1.4409	7	X2CrNiMo17-12-2	1.4404
9	CrNiMo	H	14 E 0	5	X5CrNiMo17-12-2	1.4401	4	GX5CrNiMo19-11-2	1.4408	7	X5CrNiMo17-12-2	1.4401
10	CrNiMoTi	H	15 E 0	5	X6CrNiMoTi17-12-2	1.4571	-	-	-	7	X6CrNiMoTi17-12-2	1.4571
11	CrNiMoNb	H	15 E 0	-	-	-	4	GX5CrNiMoNb19-11-2	1.4581	7	X6CrNiMoNb17-12-2	1.4580
Austenitic-ferritic (Duplex)												
12	CrNiMo22-5-3	H	16 E 0	-	-	-	4	GX2CrNiMoCuN25-6-3-3	1.4517	-	-	-
13	CrNiMo25-7-4	H	16 E 0	-	-	-	4	GX2CrNiMoN26-7-4	1.4469	-	-	-

یادداشت جدول‌ها:

- در هر جدول مبنای گروه‌بندی مشخص شده‌است. برای فولادهای غیرآلیاژی رده فشار (Re) و برای فولادهای آلیاژی ترکیب شیمیایی ملاک عمل بوده‌است.
- در ستون دامنه کاربرد، R معرف دمای اتاق (Room temp)، H معرف دمای بال (High temp) و L معرف (Low temp) است.
- ستون گروه جنس (material group) بر اساس استاندارد "EN 1092-1:1997، فلنچ‌های فولادی" تنظیم شده‌است.

- برای هر نوع روش ساخت از قبیل آهنگری (forging)، ریخته‌گری (casting) استاندارد، رده جنس (grade) و شماره جنس مشخص شده‌است.

(۶) اجزای داخلی (internal parts) شیر که در تماس با سیال باشد، باید از جنسی ساخته شود که حداقل مقاومت آن در برابر خوردگی برابر جنس بدنه و سرپوش شیر باشد.

(۷) طبقه‌بندی فشار/دمای شیرهای پروانه‌ای فولادی.

- در قسمتی از روی شیر، که محدودیت‌های فشار و /یا دما، متناسب با نوع شیر، جنس قطعات داخلی شیر یا سایر عوامل، توسط سازنده ثبت می‌شود، لازم است فشار مجاز و/یا دمای مجاز نیز نقش شود.

(۸) طول (FTF) شیرهای پروانه‌ای فولادی با اتصال فلنجی، در جدول شماره (۲-۱۲-۲) "الف" (۸) نشان داده شده است.

جدول شماره (۲-۱۲-۲) "الف" (۸)، از استاندارد EN 558-1:1995

طول شیرهای پروانه‌ای فولادی از نوع فلنجی

Basic series	600	500	450	400	350	300	250	200	150	125	100	80	65	50	40	DN	طول شیر (mm)
13	267	229	222	216	190	178	165	152	140	140	127	114	112	108	106	PN2.5 PN6 PN10 PN16 PN25	
14	390	350	330	310	290	270	250	230	210	200	190	180	170	150	140	PN2.5 PN6 PN10 PN16 PN25	
14	390	350	330	310	290	270	250	230	210	200	190	180	170	150	140	PN40	

(۹) طول (FTF) شیرهای پروانه‌ای فولادی بدون فلنج (wafer type)، در جدول شماره (۲-۱۲-۲) "الف" (۹) نشان داده شده است.

جدول شماره (۲-۱۲-۲) "الف" (۹)، از استاندارد EN 558-1:1995

طول شیرهای پروانه‌ای فولادی از نوع بدون فلنج

Basic series	600	500	450	400	350	300	250	200	150	125	100	80	65	50	40	DN	طول شیر (mm)
16	178	152	152	140	127	114	114	89	76	70	64	64	46	43	33	PN2.5 PN6 PN10 PN16 PN25	
20	154	127	114	102	92	78	68	60	56	56	52	46	46	43	33	PN2.5 PN6 PN10 PN16 PN25	
53 ¹⁾	144	120	107	95	80	75	65	60	50	48	46	44	42	40	38	PN2.5 PN6 PN10 PN16 PN25	
16	178	152	152	140	127	114	114	89	76	70	64	64	46	43	33	PN40	

¹⁾ For PN2.5, PN6 and PN10 only.

(۱۰) رواداری مربوط به طول شیرهای پروانه‌ای فولادی، نوع فلنجی یا بدون فلنج (wafer)، در جدول شماره (۲-۱۲-۲) "الف" (۱۰) نشان داده شده است.

جدول شماره (۲-۱۲-۲-۲) "الف" (۱۰) از استاندارد EN 558-1:1995
 رواداری طول شیرهای پروانه‌ای فولادی نوع فلنجی یا بدون فلنج (wafer)

ETE or CTE dimensions		Tolerance
Above	UP to and including	
0	250	±2
250	500	±3
500	800	±4
800	1 000	±5
1 000	1 600	±6
1 600	2 250	±8

(۱۱) طول (End-To-End, ETE) شیرهای پروانه‌ای فولادی با اتصال جوشی لب‌به‌لب، در جدول شماره (۲-۱۲-۲-۲) "الف" (۱۱) نشان داده شده است.

جدول شماره (۲-۱۲-۲-۲) "الف" (۱۱)، از استاندارد EN 12982:2000

طول شیرهای پروانه‌ای فولادی با اتصال جوشی لب‌به‌لب

Basic series	600	500	450	400	350	300	250	200	150	DN	طول شیر (mm)
14	390	350	330	310	290	270	250	230	210	PN10 PN40 Class 150 Class 300	
66	590	550	-	510	490	470	450	430	210		
79	600	560	540	450	425	400	375	350	330		
80	670	620	600	550	530	502	457	419	403		

(۱۲) رواداری مربوط به طول شیرهای پروانه‌ای فولادی با اتصال جوشی لب‌به‌لب، در جدول شماره (۲-۱۲-۲-۲) "الف" (۱۲) نشان داده شده است.

جدول شماره (۲-۱۲-۲-۲) "الف" (۱۲) از استاندارد EN 12982:2000

رواداری طول شیرهای پروانه‌ای فولادی با اتصال جوشی لب‌به‌لب

ETE or CTE dimensions		Tolerance
Above	UP to and including	
0	250	±2
250	500	±3
500	800	±4

(۱۳) اندازه فلنج‌های فولادی شیر، به تفکیک اندازه نامی (DN) و فشار نامی (PN)، طبق استاندارد

EN 1092-1:2001، در (۲-۲-۶-۱) "ج" مشخص شده است.

فلنج‌های شیر از نوع 21، یکپارچه با بدنه شیر (integral) است.

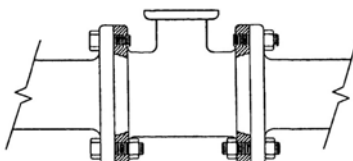
۲-۱۲-۲-۲ شیرهای پروانه‌ای فولادی

(ب) شیرهای پروانه‌ای فولادی دراستاندارد های ANSI

(۱) طول شیرهای پروانه‌ای فولادی (Face – To – Face dimensions)، دراستاندارد ANSI/ASME B16.10:2000 مشخص شده است. این استاندارد به شیرهای پروانه‌ای فولادی اختصاص ندارد و همه شیرهای چدنی، فولادی و آلیاژی نوع کشویی (gate)، کف فلزی (globe)، سماوری (plug)، توپکی (ball)، یک طرفه (check) و پروانه‌ای (butterfly)، با اتصال فلنجی، غیر فلنجی و جوشی، را در بر می‌گیرد.

(۲) جدول شماره (۲-۱۲-۲-۲) "ب" (۲) طول شیرهای پروانه‌ای فولادی مستقیم (FTF) از نوع بدنه باریک (narrow) و بدنه پهن (wide) با اتصال فلنجی را در کلاس فشار 150 در واحد آمریکایی (IP) و واحد متریک (SI) نشان می‌دهد.

جدول شماره (۲-۱۲-۲-۲) "ب" (۲)، از استاندارد ASME B16.10:2000
 طول شیرهای پروانه‌ای فولادی با اتصال فلنجی و کلاس فشار 150



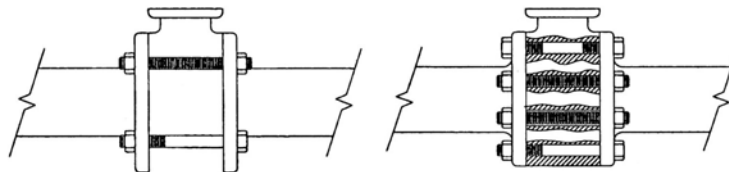
Flanged Ends

24	20	18	16	14	12	10	8	6	5	4	3	NPS	اندازه نامی
600	500	450	400	350	300	250	200	150	125	100	80	DN	نوع بدنه
8	8	8	8	8	8	8	6	5	5	5	5	IP واحد	باریک (narrow)
203	203	203	203	203	203	203	152	127	127	127	127	SI واحد	
18	18	16	16	16	15	15	8½	8	7½	7	5	IP واحد	پهن (wide)
457	457	406	406	406	381	381	216	203	190	178	127	SI واحد	

(۳) جدول شماره (۲-۱۲-۲-۲) "ب" (۳) طول شیرهای پروانه‌ای فولادی مستقیم (FTF) با اتصال تک فلنجی (lug-type) یا اتصال بدون فلنج (wafer-type) از نوع بدنه باریک، بدنه پهن، بدنه خیلی پهن (extra wide) و با نشیمن خارج از محور (offset-seat) را در کلاس فشار 150 و در واحد آمریکایی (IP) و واحد متریک (SI) نشان می‌دهد.

جدول شماره (۲-۱۲-۲-۲) "ب" (۳)، از استاندارد ASME B16.10:2000

طول شیرهای پروانه‌ای فولادی با اتصال تک‌فلنجی یا اتصال بدون فلنج و کلاس فشار 150



Flange less

Single Flanged

8	6	5	4	3	2½	2	NPS	اندازه نامی
200	150	125	100	80	65	50	DN	نوع شیر
2⅝	2 ³ / ₁₆	2 ³ / ₁₆	2 ¹ / ₁₆	1 ¹³ / ₁₆	1 ¹³ / ₁₆	1 ¹¹ / ₁₆	IP واحد	بدنه باریک
60	56	56	52	46	46	43	SI واحد	
24	20	18	16	14	12	10	NPS	اندازه نامی
600	500	450	400	350	300	250	DN	نوع شیر
-	4⅜	4	3⅝	3 ¹ / ₃₂	3 ¹ / ₃₂	2 ¹¹ / ₁₆	IP واحد	بدنه باریک
-	111	102	79	78	78	68	SI واحد	

8	6	5	4	3	2½	2	NPS	اندازه نامی
200	150	125	100	80	65	50	DN	نوع شیر
2 ¹³ / ₁₆	2⅝	2½	2 ³ / ₁₆	1 ¹⁵ / ₁₆	1 ¹⁵ / ₁₆	1¾	IP واحد	بدنه پهن
71	70	64	56	49	49	44	SI واحد	

24	20	18	16	14	12	10	NPS	اندازه نامی
600	500	450	400	350	300	250	DN	نوع شیر
6 ¹ / ₁₆	5	4½	4	3⅝	3¼	3	IP واحد	بدنه پهن
154	127	114	102	92	83	76	SI واحد	

8	6	5	4	3	2½	2	NPS	اندازه نامی
200	150	125	100	80	65	50	DN	نوع شیر
2 ¹⁵ / ₁₆	2 ¹³ / ₁₆	2 ⁹ / ₁₆	2¼	2	2	1 ¹³ / ₁₆	IP واحد	بدنه خیلی پهن
75	71	65	57	51	51	46	SI واحد	

24	20	18	16	14	12	10	NPS	اندازه نامی
600	500	450	400	350	300	250	DN	نوع شیر
6 ³ / ₁₆	5⅝	4 ⁵ / ₈	4⅞	3¾	3⅝	3⅞	IP واحد	بدنه خیلی پهن
157	130	117	105	95	86	79	SI واحد	

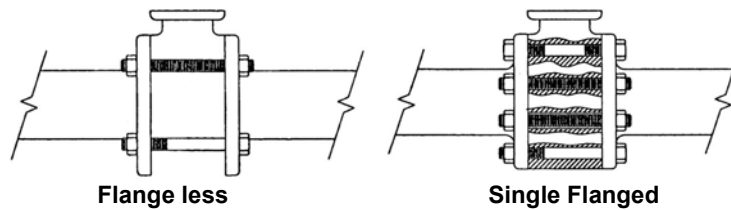
8	6	5	4	3	2½	2	NPS	اندازه نامی
200	150	125	100	80	65	50	DN	نوع شیر
2½	2¼	-	2⅝	1⅞	-	-	IP واحد	با نشیمن خارج از محور
64	57	-	54	48	-	-	SI واحد	

24	20	18	16	14	12	10	NPS	اندازه نامی
600	500	450	400	350	300	250	DN	نوع شیر
6 ¹ / ₁₆	5	4½	4	3⅝	3 ³ / ₁₆	2 ¹³ / ₁₆	IP واحد	با نشیمن خارج از محور
154	127	114	102	92	81	71	SI واحد	

(۴) جدول شماره (۲-۱۲-۲-۲) "ب" (۴) طول شیرهای پروانه‌ای فولادی مستقیم (FTF) با اتصال تک فلنجی (lug-type) یا اتصال بدون فلنج (wafer-type) را در کلاس فشار 300 و در واحد آمریکایی (IP) و واحد متریک (SI) نشان می‌دهد. شیر فولادی پروانه‌ای با اتصال فلنجی (دوسر فلنج) در ASME B16.10:2000 استاندارد نشده است.

جدول شماره (۲-۱۲-۲-۲) "ب" (۴)، از استاندارد ASME B16.10:2000

طول شیرهای پروانه‌ای فولادی با اتصال تک‌فلنجی یا بدون فلنج و کلاس فشار 300



											اندازه نامی	
24	20	18	16	14	12	10	8	6	4	3	NPS	نوع شیر
600	500	450	400	350	300	250	200	150	100	80	DN	
7 ¹ / ₈	6 ¹ / ₄	5 ⁷ / ₈	5 ¹ / ₄	4 ⁵ / ₈	3 ³ / ₈	3 ¹ / ₄	2 ⁷ / ₈	2 ⁵ / ₁₆	2 ¹ / ₈	1 ⁷ / ₈	IP واحد	تک‌فلنجی یا بدون فلنج
181	159	149	133	117	92	83	73	59	54	48	SI واحد	

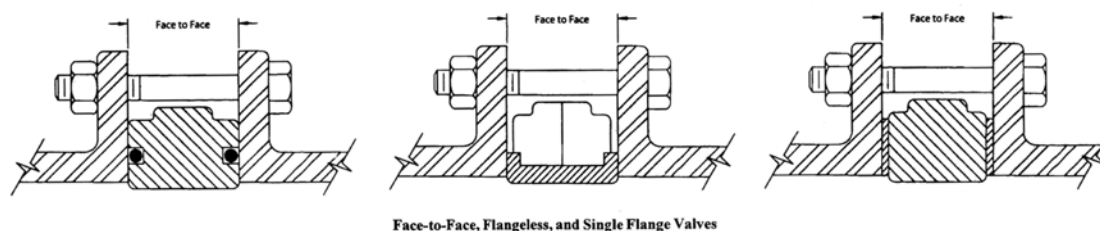
یادداشت جدول‌های شماره (۲-۱۲-۲-۲) "ب" (۲)، (۳) و (۴):

- طول (FTF) نصب شده شیرهای پروانه‌ای فولادی تک‌فلنجی یا بدون فلنج در کلاس فشار 150 اندازه شیر پس از نصب است. این اندازه ضخامت واشرهای آب‌بندی را که به‌طور جداگانه روی شیر قرار می‌گیرند، شامل نمی‌شود. این طول ضخامت واشرهای فشرده شده بر اثر نصب، که بخشی یکپارچه از شیر هستند، را شامل می‌شود.
- در MSS SP-67، شیرهای پروانه‌ای فولادی با دیسک و نشیمن هم‌محور، استاندارد شده است.
- در MSS SP-68، تنها یک نوع شیر پروانه‌ای فولادی کلاس فشار 150 با نشیمن خارج از محور، استاندارد شده است.

(۵) اندازه (FTF) شیرهای پروانه‌ای فولادی تک‌فلنجی و بدون فلنج در شکل شماره (۲-۱۲-۲-۲) "ب" (۵) نشان داده شده است.

شکل شماره (۲-۱۲-۲-۲) "ب" (۵)، از استاندارد MSS SP-67:2002

طول شیرهای پروانه‌ای تک‌فلنجی یا بدون فلنج



(۶) رابطه کلاس فشار و فشار نامی (PN) شیرهای پروانه‌ای فولادی، در جدول شماره (۲-۱۲-۲-۲) "ب" (۶) مشخص شده است.

جدول شماره (۲-۱۲-۲-۲) "ب" (۶)، از استاندارد ASME B16.10:2000

رابطه کلاس فشار و فشار نامی در شیرهای پروانه‌ای فولادی

فشار نامی (PN)	کلاس فشار	جنس
20	150	فولادی
50	300	

(۷) شیرهای پروانه‌ای فولادی طبق استاندارد ASME B16.5 از فولاد کربن دار، آلیاژی و زنگ‌ناپذیر ساخته و عرضه می‌شود، که برای هر یک و برحسب تنوع و میزان ترکیبات فلزی (material group) به طور جداگانه، جدول طبقه‌بندی فشار / دما در ASME B16.1 استاندارد شده است.

(۸) فشار کار فلنج شیرهای پروانه‌ای فولادی در کلاس‌های فشار 150 و 300 و دمای کار تا 500°F (260°C) که از استاندارد ASME B16.5:1996 گرفته شده، در جدول شماره (۳-۶-۲-۲) "ب" (۳)، نشان داده شده است.

(۹) اندازه‌های فلنج فولادی شیرهای پروانه‌ای فولادی با اتصال فلنجی کلاس فشار 150 که از استاندارد ASME B16.5:1996 گرفته شده، در جدول شماره (۳-۶-۲-۲) "ت" (۳) نشان داده شده است.

(۱۰) اندازه‌های فلنج فولادی شیرهای پروانه‌ای فولادی با اتصال فلنجی کلاس فشار 300 که از استاندارد ASME B16.5:1996 گرفته شده، در شکل و جدول شماره (۳-۶-۲-۲) "ت" (۴) نشان داده شده است.

(۱۱) پیچ و مهره مورد استفاده با فلنج‌های فولادی باید از فولاد سخت (carbon steel) رده B طبق ASTM A307 ساخته شده باشد و همراه با واشرهای آب بندی حلقوی (ring-type gaskets) به کار رود.

۲ تاسیسات گرمایی، تعویض هوا و تهویه مطبوع ۲-۲ لوله کشی

۲-۲-۲-۷ (۱۲-۷) انتخاب و کاربرد شیرها در تاسیسات گرمایی و سرمایی

مشخصات فنی عمومی
تاسیسات مکانیکی ساختمان

نشریه ۱-۱۲۸

جلد اول

۲-۲-۲ (۷-۱۲) انتخاب و کاربرد شیرها در تاسیسات گرمایی و سرمایی

فهرست

صفحه	عنوان	شناسه
۱ از ۶	کلیات	۲-۱-۷)
۳ از ۶	شیرهای کشویی	۲-۱-۸)
۴ از ۶	شیرهای کف فلزی	۲-۱-۹)
۵ از ۶	شیرهای یک طرفه	۲-۱-۱۰)
۵ از ۶	شیرهای سماوری	۲-۱-۱۱)
۵ از ۶	شیرهای سماوری	۲-۱-۱۲)

* در شماره گذاری (coding) این قسمت کوشش شده است که اعداد داخل پرانتز با شماره متناظر در قسمت های (۲-۲-۲) تا (۲-۲-۲) (کلیات و معرفی شیرها) مطابقت داشته باشد.

۲-۲-۲ (۱۲-۷) انتخاب و کاربرد شیرها در تاسیسات گرمایی و سرمایی

۲-۲-۲ (۷) کلیات

الف) در انتخاب و کاربرد شیرها در تاسیسات گرمایی و سرمایی، رعایت ضوابط مندرج در " (۲-۲-۱) نکات عمومی،

انتخاب مصالح" به ویژه موارد زیر، الزامی است:

- طبقه بندی فشار/دما (pressure-temperature ratings)، از (۲-۲-۱-۵)"ب"
- تنش های مجاز و سایر محدودیت های تنش، از (۲-۲-۱-۵)"پ"
- محدودیت های مشخص شده در (۲-۲-۱-۸)"پ"
- محدودیت انتخاب اتصال، مشخص شده در (۲-۲-۱-۹)
- الزامات کلی و محدودیت های انتخاب مصالح، در (۲-۲-۱-۱۱)
- کاربرد اجزای لوله کشی، در (۲-۲-۱-۱۴)

ب) در " (۲-۲-۱-۱۴)، کاربرد اجزای لوله کشی" علاوه بر مطالب (۲-۲-۱-۱۴) "الف" رعایت موارد زیر، توصیه می شود:

(۱) کاربرد شیرهای چدنی و فولادی، در (۲-۲-۱-۱۴) "د"

(۲) کاربرد شیرهای ساخته شده از آلیاژهای مس، در (۲-۲-۱-۱۴) "ذ"

پ) در انتخاب و کاربرد شیرها در تاسیسات گرمایی و سرمایی، آشنایی به مفاهیم مندرج در " (۲-۲-۱-۷) کلیات"

ضروری و مفید است.

ت) در تاسیسات گرمایی و سرمایی، شیرها به منظور قطع و وصل، جلوگیری از برگشت جریان، تنظیم مقدار جریان یا

فشار کار، روی خطوط لوله کشی، در نقاط اتصال لوله به دستگاه ها و یا روی دستگاه ها نصب می شوند. شیرها ممکن

است به طور دائم، متناوب یا به ندرت (مانند شیراطمینان)، مورد استفاده قرار گیرند.

(۱) شیرهایی که به منظور قطع و وصل به کار می روند و در این کاربرد، فقط دو حالت باز یا بسته دارند، به ترتیب زیراند:

- شیرهای کشویی (gate valves)

- شیرهای سماوری (plug valves)

- شیرهای ساچمه ای یا توپکی (ball valves)

- شیرهای پروانه ای (butterfly valves)

شیرهای ساچمه ای (توپکی) در این قسمت از مشخصات کاربرد ندارد.

(۲) شیرهایی که بیشتر به منظور تنظیم جریان (regulation of flow) به کار می روند و، در این کاربرد، بین دو حالت باز

و بسته، با ایجاد مقاومت در مسیر جریان، مقدار جریان را تنظیم می کنند، به ترتیب زیراند:

- شیرهای کف‌فلزی (globe valves)
 - شیرهای گوشه‌ای (angle valves)
 - شیرهای سوزنی (needle valves)
 - شیرهای سماوری (plug valves)
 - شیرهای پروانه‌ای (butterfly valves)
- شیرهای سوزنی در این قسمت از مشخصات کاربرد ندارند.
- (۳)** شیرهای مخصوص جلوگیری از برگشت جریان (backflow prevention) در مواردی به کار می‌روند که شیر، با جریان سیال، باز نگهداشته می‌شود و به هنگام قطع جریان یا جریان معکوس سیال، بر اثر وزن دریچه یا فشار فنر پشت آن، به طور خودکار بسته می‌شود این شیرها بر دو نوع‌اند:
- شیرهای یک‌طرفه لولایی (swing check valves)
 - شیرهای یک طرفه سوپاپی (lift check valves)
- (۴)** شیرهای اطمینان در مواردی به کار می‌روند که اگر فشار یا دمای سیستم از حد معینی بالاتر رود شیر به طور خودکار باز می‌کند و مانع از آسیب دیدن اجزای سیستم، که برای آن فشار کار یا آن دمای کار انتخاب شده‌اند، می‌شود. حد تنظیم فشار (pressure setting) در شیرهای اطمینان فشار کوچکتر یا برابر حداکثر فشار کار مجاز اجزای انتخاب شده برای سیستم است. حد تنظیم دما (temperature setting) در شیرهای اطمینان دما کوچکتر یا برابر حداکثر دمای کار مجاز اجزای انتخاب شده برای سیستم است. شیرهای اطمینان شامل انواع زیر است:
- شیرهای اطمینان فشار (pressure relief valves)
 - شیرهای اطمینان دما (temperature relief valves)
 - شیر اطمینان ترکیبی دما-فشار (temperature-pressure relief valves)
- مشخصات شیرهای اطمینان در "۲-۲) لوله‌کشی" مورد بررسی قرار نمی‌گیرد و باید به "۳-۲) لوازم ویژه" مراجعه شود.
- (۵)** شیرهای فشارشکن و تنظیم فشار در مواردی به کار می‌رود که لازم است فشار سیال در ورود به سیستم معینی، کاهش یابد. این شیرها به دو گروه اساسی تقسیم می‌شوند:
- شیرهای فشارشکن (pressure reducing valves)، که فشار طرف اول را کاهش می‌دهند و اگر فشار طرف اول تغییر کند فشار طرف دوم هم تغییر می‌کند.
 - شیرهای تنظیم فشار (pressure regulating valves)، که در این شیرها، با وجود تغییرات فشار طرف اول، فشار کاهش یافته طرف دوم کنترل می‌شود و ثابت باقی می‌ماند.
- مشخصات شیرهای فشارشکن و تنظیم فشار در "۲-۲) لوله‌کشی" مورد بررسی قرار نمی‌گیرد و باید به "۳-۲) لوازم ویژه" مراجعه می‌شود.
- (ث)** شیرها، از نظر اتصال (اتصال به لوله، فیتینگ یا به دستگاه)، در تاسیسات گرمایی و سرمایی، به ترتیب زیر طبقه‌بندی می‌شوند:
- شیرهای با اتصال دنده‌ای
 - شیرهای با اتصال فلنجی

- شیرهای با اتصال جوشی
- شیرهای با اتصال لحیمی موپینگی (capillary soldering)
- شیرهای با اتصال فیتینگ فشاری (compression fittings)

(۱) شیرهای با اتصال جوشی در این قسمت از مشخصات کاربرد ندارند.

(۲) در انتخاب شیرهای دنده‌ای باید اندازه و مشخصات دنده‌ها با استانداردهای اروپایی و استاندارد شماره ISIRI 1798 (موسسه استاندارد و تحقیقات صنعتی ایران) مطابقت داشته باشد و باید از انتخاب شیرهایی که مشخصات دنده آنها طبق استانداردهای آمریکایی است خودداری شود.

(۳) شیرهای با اتصال لحیمی موپینگی و شیرهای با اتصال فیتینگ فشاری فقط در لوله‌کشی مسی کاربرد دارند.

ج) حداکثر فشار و دمای کار مجاز

(۱) در استانداردهای اروپایی شیرها با فشار نامی (nominal pressure) مشخص می‌شوند. روی هر شیر باید فشار نامی آن حک شده باشد. با در دست داشتن فشار نامی شیر، در هر استاندارد، باید به جدول فشار - دمای (pressure-temperature rating) شیر در آن استاندارد مراجعه کرد و حداکثر فشار کار مجاز آن را، برای کار در دمای مورد نظر، به دست آورد.

(۲) در استانداردهای آمریکایی، شیرها با کلاس فشار مشخص می‌شوند. روی هر شیر باید کلاس فشار آن حک شده باشد. با در دست داشتن کلاس فشار شیر، در هر استاندارد، باید به جدول فشار - دمای (pressure-temperature rating) شیر در آن استاندارد مراجعه کرد و حداکثر فشار کار مجاز آن را، برای کار در دمای مورد نظر، به دست آورد.

۲-۲-۸) شیرهای کشویی

شیرهای کشویی مورد نظر در این مشخصات، از استانداردهای EN، ANSI، ISO و JIS، در قسمت‌های زیر مورد بررسی قرار گرفته است:

۲-۲-۸-۱) شیرهای کشویی چدنی

الف) شیرهای کشویی چدنی در استانداردهای EN، در (۲-۲-۸-۱) "الف"

ب) شیرهای کشویی چدنی در استانداردهای ANSI، در (۲-۲-۸-۱) "ب"

پ) شیرهای کشویی چدنی در استانداردهای ISO، در (۲-۲-۸-۱) "پ"

در تاسیسات مورد نظر در این قسمت از مشخصات شیرهای کشویی چدنی، با اتصال فلنجی، از نوع گوه‌ای یک‌تکه و دو تکه، دیسکی دو تکه و دیسکی دو تکه با سطوح نشیمن موازی، کاربرد دارد. از نظر نوع قطعات داخلی، از نوع گوه‌ای یک تکه به سمت دیسکی دو تکه با سطوح نشیمن موازی، به ترتیب شرایط شیر، به خصوص از نظر آب‌بندی، بهتر می‌شود.

۲-۲-۲ (۸) شیرهای کشویی فولادی

- (الف) شیرهای کشویی فولادی در استانداردهای EN، در (۲-۲-۸-۲) "الف"
 (ب) شیرهای کشویی فولادی در استانداردهای ANSI، در (۲-۲-۸-۲) "ب"
 در تاسیسات مورد نظر در این قسمت از مشخصات شیرهای کشویی فولادی، با اتصال فلنجی، از نوع دیسکی دو تکه و دیسکی دو تکه با سطوح نشیمن موازی، کاربرد دارد.

۲-۲-۲ (۸) شیرهای کشویی از آلیاژهای مس

- (الف) شیرهای کشویی از آلیاژهای مس در استانداردهای EN، در (۲-۲-۸-۳) "الف"
 (ب) شیرهای کشویی از آلیاژهای مس در استانداردهای ANSI، در (۲-۲-۸-۳) "ب"
 (پ) شیرهای کشویی از آلیاژهای مس در استانداردهای JIS، در (۲-۲-۸-۳) "پ"
 در تاسیسات مورد نظر در این قسمت از مشخصات شیرهای کشویی از آلیاژهای مس، از نوع گوه‌ای یک‌تکه و دو تکه، دیسکی دو تکه و دیسکی دو تکه با سطوح نشیمن موازی، کاربرد دارد.
 شیرهای کشویی از آلیاژهای مس، در لوله‌کشی فولادی، با دو نوع اتصال، دنده‌ای و فلنجی در استانداردها عرضه می‌شود. شیرهای با اتصال فلنجی در این قسمت از مشخصات کاربرد ندارد.

۲-۲-۲ (۹) شیرهای کف‌فلزی

شیرهای کف‌فلزی مورد نظر در این مشخصات، از استانداردهای BS، EN، ANSI و JIS، که در قسمت‌های زیر مورد بررسی قرار گرفته است در انواع مستقیم، گوشه‌ای یا مورب کاربرد دارد:

۲-۲-۲ (۹) شیرهای کف‌فلزی چدنی

- (الف) شیرهای کف‌فلزی چدنی در استانداردهای EN، در (۲-۲-۹-۱) "الف"
 (ب) شیرهای کف‌فلزی چدنی در استانداردهای ANSI، در (۲-۲-۹-۱) "ب"
 (پ) شیرهای کف‌فلزی چدنی در استانداردهای JIS، در (۲-۲-۹-۱) "پ"

۲-۲-۲ (۹) شیرهای کف‌فلزی فولادی

- (الف) شیرهای کف‌فلزی فولادی در استانداردهای EN، در (۲-۲-۹-۲) "الف"
 (ب) شیرهای کف‌فلزی فولادی در استانداردهای ANSI، در (۲-۲-۹-۲) "ب"
 (پ) شیرهای کف‌فلزی فولادی در استانداردهای JIS، در (۲-۲-۹-۲) "پ"

۲-۲-۲ (۹) شیرهای کف‌فلزی از آلیاژهای مس

- (الف) شیرهای کف‌فلزی از آلیاژهای مس در استانداردهای BS، در (۲-۲-۹-۳) "الف"
 (ب) شیرهای کف‌فلزی از آلیاژهای مس در استانداردهای ANSI، در (۲-۲-۹-۳) "ب"
 (پ) شیرهای کف‌فلزی از آلیاژهای مس در استانداردهای JIS، در (۲-۲-۹-۳) "پ"

۲-۲-۲ (۱۰) شیرهای یک طرفه

شیرهای یک طرفه مورد نظر در این مشخصات، از استانداردهای EN، BS، ANSI و JIS، که در قسمت‌های زیر مورد بررسی قرار گرفته است در انواع لولایی مستقیم، سوپایی مستقیم یا سوپایی گوشه‌ای کاربرد دارد:

۲-۲-۲ (۱۰)-۱ شیرهای یک طرفه چدنی

الف) شیرهای یک طرفه چدنی در استانداردهای EN، در (۲-۲-۱۰-۱) "الف"

ب) شیرهای یک طرفه چدنی در استانداردهای ANSI، در (۲-۲-۱۰-۱) "ب"

پ) شیرهای یک طرفه چدنی در استانداردهای JIS، در (۲-۲-۱۰-۱) "پ"

۲-۲-۲ (۱۰)-۲ شیرهای یک طرفه فولادی

الف) شیرهای یک طرفه فولادی در استانداردهای EN، در (۲-۲-۱۰-۲) "الف"

ب) شیرهای یک طرفه فولادی در استانداردهای ANSI، در (۲-۲-۱۰-۲) "ب"

پ) شیرهای یک طرفه فولادی در استانداردهای JIS، در (۲-۲-۱۰-۲) "پ"

۲-۲-۲ (۱۰)-۳ شیرهای یک طرفه از آلیاژهای مس

الف) شیرهای یک طرفه از آلیاژهای مس در استانداردهای BS، در (۳-۱۰-۲-۲) "الف"

ب) شیرهای یک طرفه از آلیاژهای مس در استانداردهای ANSI، در (۳-۱۰-۲-۲) "ب"

پ) شیرهای یک طرفه از آلیاژهای مس در استانداردهای JIS، در (۳-۱۰-۲-۲) "پ"

۲-۲-۲ (۱۱) شیرهای سماوری

شیرهای سماوری مورد نظر در این مشخصات، از استانداردهای EN و ANSI، که در قسمت‌های زیر مورد بررسی قرار گرفته است فقط با اتصال فلنجی کاربرد دارد و شیرهای سماوری با اتصال دنده‌ای، کاربرد ندارد:

۲-۲-۲ (۱۱)-۱ شیرهای سماوری چدنی

الف) شیرهای سماوری چدنی در استانداردهای EN، در (۱-۱۱-۲-۲) "الف"

ب) شیرهای سماوری چدنی در استانداردهای ANSI، در (۱-۱۱-۲-۲) "ب"

۲-۲-۲ (۱۱)-۲ شیرهای سماوری فولادی

الف) شیرهای سماوری فولادی در استانداردهای EN، در (۲-۱۱-۲-۲) "الف"

ب) شیرهای سماوری فولادی در استانداردهای ANSI، در (۲-۱۱-۲-۲) "ب"

۲-۲-۲ (۱۲) شیرهای پروانه‌ای

- شیرهای پروانه‌ای از نظر آب‌بندی، ممکن است یکی از انواع زیر باشد:
- شیرهای پروانه‌ای، که پس از بستن دریچه (disc) آن، مقدار نشت ناچیز است.
- شیرهای پروانه‌ای، که پس از بستن دریچه (disc) آن، مقدار توافق شده کمی نشت جریان باقی خواهد ماند.

- شیرهای پروانه‌ای، که پس از بستن دریچه (disc) آن، فاصله معینی بین دیسک و بدنه باقی می‌ماند و جریان ادامه خواهد داشت.
- در تاسیسات مورد نظر در این قسمت از مشخصات شیرهای پروانه‌ای، با اتصال فلنجی، به منظور تنظیم و کنترل مقدار جریان کاربرد دارد و نباید از آن برای قطع و وصل استفاده شود (در صورتی که منظور آب‌بندی کامل باشد)، مگر جز آن مشخص شده باشد.
- شیرهای پروانه‌ای موردنظر در این مشخصات، از استانداردهای EN و ANSI در قسمت‌های زیر مورد بررسی قرار گرفته است:

۲-۲-۱۲-۱) شیرهای پروانه‌ای چدنی

- الف) شیرهای پروانه‌ای چدنی در استانداردهای EN، در (۲-۲-۱۲-۱) "الف"
- ب) شیرهای پروانه‌ای چدنی در استانداردهای ANSI، در (۲-۲-۱۲-۱) "ب"

۲-۲-۱۲-۲) شیرهای پروانه‌ای فولادی

- الف) شیرهای پروانه‌ای فولادی در استانداردهای EN، در (۲-۲-۱۲-۲) "الف"
- ب) شیرهای پروانه‌ای فولادی در استانداردهای ANSI، در (۲-۲-۱۲-۲) "ب"

۲ تأسیسات گرمایی، تعویض هوا و تهویه مطبوع

۲-۲ لوله کشی

۲-۲-۱۳ بست، تکیه گاه

و آویز لوله

مشخصات فنی عمومی

تأسیسات مکانیکی ساختمان

نشریه ۱-۱۲۸

جلد اول

۲-۲-۱۳ بست، تکیه‌گاه و آویز لوله

فهرست

صفحه	عنوان	شناسه
۱ از ۴۴	کلیات	۲-۲-۱۳-۱
۵ از ۴۴	تعاریف	۲-۲-۱۳-۲
۹ از ۴۴	محل تکیه‌گاه یا آویز	۲-۲-۱۳-۳
۱۰ از ۴۴	آویزها	۲-۲-۱۳-۴
۲۱ از ۴۴	کرپی‌ها	۲-۲-۱۳-۵
۲۵ از ۴۴	تکیه‌گاه‌های لغزنده	۲-۲-۱۳-۶
۲۹ از ۴۴	تکیه‌گاه‌های غلطکی	۲-۲-۱۳-۷
۳۱ از ۴۴	هادی لوله	۲-۲-۱۳-۸
۳۱ از ۴۴	تکیه‌گاه ثابت	۲-۲-۱۳-۹
۳۳ از ۴۴	تکیه‌گاه از نوع پایه برای لوله‌های قائم	۲-۲-۱۳-۱۰
۳۴ از ۴۴	اتصال بست، آویز و تکیه‌گاه لوله به اجزای ساختمان	۲-۲-۱۳-۱۱
۴۲ از ۴۴	انتخاب بست، آویز و تکیه‌گاه	۲-۲-۱۳-۱۲

۲-۲-۱۳-۱ کلیات

الف) حدود و دامنه کار

- (۱) بست، تکیه‌گاه و آویز در لوله‌کشی‌های تاسیسات گرمایی، تعویض هوا و تهویه مطبوع، که به طور عمده برای جلوگیری از ایجاد تنش بیش از حد در لوله یا اجزای متصل به آن مانند فیتینگ‌ها و شیرآلات نصب می‌شود، باید با رعایت نکات مشخص شده در این قسمت، انتخاب و اجرا شود.
- (۲) انواع لوله‌کشی‌های تاسیسات گرمایی، تعویض هوا و تهویه مطبوع، که در این قسمت از مشخصات کاربرد دارد، زیر " (۱-۲) کلیات" تعریف و طبقه‌بندی شده‌است.
- (۳) ساختمان‌های مورد نظر در تاسیسات گرمایی، تعویض هوا و تهویه مطبوع، زیر (۲-۱-۱-۳) تعریف و طبقه‌بندی شده‌است.
- (۴) این قسمت از مشخصات، الزامات طراحی و ساخت اجزای انواع بست، تکیه‌گاه و آویز را برای لوله‌های بدون عایق گرمایی و یا با عایق گرمایی، که به منظور انتقال سیال با دمای ۲۰- درجه سانتیگراد تا ۴۰۰ درجه سانتیگراد استفاده می‌شوند را مشخص می‌کند.
- (۵) در این بخش استانداردهای زیر مورد استناد قرار گرفته است، که به عنوان بخشی از این مشخصات تلقی می‌شود:

BS 3974 Part 1 (1974)
 BS 3974 Part 2 (1978)
 DIN 3567 (1963)
 DIN 3570 (1968)
 MSS SP-58 (1993)
 MSS SP-69 (1996)
 MSS SP-89 (1998)
 MSS SP-90 (1991)

ب) نکات عمومی

- (۱) اجزای بست، تکیه‌گاه و آویز لوله‌ها، باید با استانداردها و مقررات مشخص شده در طرح مطابقت داشته‌باشد.
- (۲) انتخاب بست، تکیه‌گاه و آویز لوله‌ها، باید با رعایت شرایط طراحی لوله‌کشی انجام گیرد و قادر به تأمین شرایط حرکت کنترل شده لوله، در مسیرهای مورد نظر باشد.
- (۳) انتخاب بست و تکیه‌گاه باید متناسب با عناصر ساختمانی و لوله‌کشی‌هایی که در مجاورت لوله‌کشی مورد نظر قرار دارند انجام گیرد.

جوشکاری اجزای بست و تکیه‌گاه به سازه فلزی گالوانیزه مجاز نیست.

(۴) انتخاب مصالح بست، تکیه‌گاه و آویز لوله‌ها باید با در نظر گرفتن بیشترین نیروی وارد به اجزای مختلف آن و تنش مجاز مصالح در دمای مورد نظر، انجام گیرد.

- دمای طراحی اجزای بست و تکیه‌گاه که در تماس مستقیم با لوله هستند، همان دمای سیال داخل لوله خواهد بود ولی در جایی که بست یا تکیه‌گاه با عایق لوله در تماس باشد، دمای طراحی بست و تکیه‌گاه، حداکثر دمای سطح بیرونی عایق خواهد بود.

- برای انتخاب دمای طراحی اجزایی که نسبت به لوله فاصله دارند، در مقابل هر ۲۵ میلی‌متر فاصله می‌توان ۵۵ درجه سانتیگراد از دمای لوله کسر نمود.

(۵) جنس اجزای بست و تکیه‌گاه که در تماس مستقیم با لوله هستند باید از همان جنس لوله و یا سازگار با آن باشد، در غیر این صورت باید از یک لایه محافظ به منظور حفاظت لوله در برابر خوردگی الکترولیتی استفاده شود.

(۶) اجزای بست و تکیه‌گاه که در معرض خوردگی و تجزیه شیمیایی هستند، باید با پوشش‌های مناسب محافظت شوند.

(۷) استانداردهای مواد اولیه مصالح فولادی مورد نیاز در ساخت اجزای بست و تکیه‌گاه لوله، در جدول شماره (۲-۲-۱۳-۱) "ب" (۷) نشان داده شده است.

استفاده از مصالح مشابه به شرط داشتن مقاومتی برابر یا بالاتر از موارد ذکر شده در جدول بلامانع است.

جدول شماره (۲-۲-۱۳-۱) "ب" (۷)

استاندارد مواد اولیه مورد نیاز در ساخت اجزای فولادی بست و تکیه‌گاه لوله

استاندارد ASTM	استاندارد BS	دمای کار درجه سانتیگراد	قطعه
	BS 4360 ، Grade 43A	۲۰ تا ۱۰۰	بست دور لوله (تسمه یا میلگرد)
	BS 1501-151 ، Grade 26B BS 1501-161 ، Grade 26B	۲۰ تا ۴۰۰	
	BS 4360 ، Grade 43A	۲۰ تا ۱۰۰	میلگرد آویز
	BS 4190 ، Grade 4.6 BS 3692 ، Grade 8.8	۲۰ تا ۱۰۰	پیچ و مهره

(۸) بست، تکیه‌گاه و آویز لوله باید قادر به تحمل کلیه نیروهای استاتیکی و دینامیکی وارده باشد.

- در محاسبه نیروی وارد به بست، تکیه‌گاه و آویز لوله در شرایط عادی، کلیه نیروهای مؤثر از جمله وزن لوله، سیال داخل لوله در زمان کار یا آزمایش، اتصالات، شیرآلات، عایق و همچنین نیروهای وارد بر اثر انقباض و انقباض و فشار استاتیک و دینامیک در نظر گرفته می‌شود.

- در شرایط خاص و متناسب با نیازمندی‌های طرح، در محاسبه نیروی وارد به بست، تکیه‌گاه و آویز، نیروهای ویژه از جمله نیروی وارد ناشی از عملکرد شیر اطمینان، نیروهای باد، برف و یخ، ضربه قوچ، زلزله و غیره ممکن است در نظر گرفته شود.

(۹) عناصر سازه‌ای ساختمان که بست، تکیه‌گاه و آویز لوله به آنها متصل می‌شود، باید قادر به تحمل کلیه نیروهای وارده باشد.

(۱۰) استفاده از بست، تکیه‌گاه و آویز لوله‌ها، برای مقاصدی به جز نگه داشتن و هدایت لوله در شرایط معین، مجاز نیست.

(۱۱) نوع بست، تکیه‌گاه و آویز لوله‌های ترموپلاستیک، مانند لوله‌های فلزی است با این تفاوت که در این نوع لوله‌کشی‌ها، برای محافظت لوله در اثر ساییده شدن روی فلز و یا سایر آسیب‌های فیزیکی که ممکن است در اثر برخورد لوله با قسمت‌های فلزی بست و تکیه‌گاه به آن وارد شود، باید بین لوله و بست فاصله‌ای بماند و از یک لایه محافظ یا زیرسری پلاستیکی استفاده شود.

(۱۲) از وارد شدن بار نقطه‌ای به لوله‌های پلاستیکی باید اجتناب شود. در این نوع لوله‌کشی‌ها باید سعی شود تعداد تکیه‌گاه‌های ثابت یا نقاط مهار لوله‌ها، کمترین تعداد ممکن باشد.

(۱۳) جزئیات مهار لوله‌های ترموپلاستیک باید طبق توصیه‌های کارخانه سازنده باشد. چنانچه توصیه‌ای موجود نباشد، تکیه‌گاه نقطه مهار لوله باید کاملاً در مجاورت یک فلنج یا فیتینگ باشد به طوری که تکیه‌گاه مانع هرگونه حرکت فلنج یا فیتینگ مذکور و در نتیجه مانع حرکت لوله گردد.

پ) ساخت اجزای بست و تکیه‌گاه

(۱) پروفیل فولادی چهارگوش و ورق‌های فولادی با ضخامت ۱۲/۷ میلیمتر یا کمتر را می‌توان در حالت سرد خم نمود، مشروط بر اینکه شعاع داخلی خم دست کم برابر با ضخامت قطعه باشد. مصالح با ضخامت بیش از ۱۲/۷ میلیمتر را به شرطی می‌توان در حالت سرد خم نمود که شعاع داخلی خم دست کم ۲/۵ برابر ضخامت قطعه باشد.

(۲) میلگرد فولادی با قطر ۱۹ میلیمتر و کمتر را می‌توان در حالت سرد خم نمود، مشروط بر اینکه شعاع داخلی خم دست کم نصف قطر میلگرد باشد. میلگرد فولادی با قطر بیش از ۱۹ میلیمتر را به شرطی می‌توان در حالت سرد خم نمود که شعاع داخلی خم کمتر از ۲/۵ برابر قطر میلگرد نباشد. قسمت دنده شده میلگرد به هیچوجه نباید خم شود.

(۳) در فرم دادن سرد مصالح، گرم کردن آنها تا دمای معین به منظور تسهیل در امر شکل دادن قطعات مجاز است، مشروط بر اینکه حداکثر درجه حرارت سطحی مصالح، پایین‌تر از ارقام ذکر شده در فرم دادن در حالت گرم باشد.

(۴) در فرم دادن سرد اجزای بست، تکیه‌گاه و آویز لوله‌ها، اگر ضخامت قطعه بیش از ۱۰ میلیمتر باشد، بعد از فرم دادن قطعه، عملیات حرارتی مناسب به منظور تنش‌گیری ضروری است.

حداقل و حداکثر دمای عملیات حرارتی به منظور تنش‌گیری، برای فولاد کربن‌دار بترتیب ۵۹۳ و ۶۷۶ و برای فولاد آلیاژی ۷۰۴ و ۷۶۰ درجه سانتیگراد می‌باشد. قطعه مورد نظر به ازای هر ۲۵ میلیمتر ضخامت باید به مدت یک ساعت در دمای ذکر شده، در داخل کوره نگه داشته و سپس به آرامی در داخل کوره خنک شود. زمان عملیات حرارتی برای ضخامت‌های کمتر از ۲۵ میلیمتر، یک ساعت می‌باشد. عملیات حرارتی به منظور تنش‌گیری مصالح فولادی زنگ‌ناپذیر باید طبق استاندارد ASTM A 403 انجام گیرد.

(۵) فرم دادن اجزای بست و تکیه‌گاه در حالت گرم، برای هر ضخامت و شعاع داخلی خم دست کم برابر ضخامت قطعه، در محدوده دماهای سطحی زیر می‌تواند انجام پذیرد (نگه داشتن قطعه در دماهای ذکر شده ضروری نیست):

قطعات از جنس فولاد کربن‌دار حداقل ۷۶۰ و حداکثر ۱۰۹۳ درجه سانتیگراد

قطعات از جنس فولاد آلیاژی حداقل ۸۴۳ و حداکثر ۱۰۹۳ درجه سانتیگراد

قطعات از جنس فولاد زنگ‌ناپذیر حداقل ۷۶۰ و حداکثر ۱۱۴۸ درجه سانتیگراد

فرم دادن گرم قطعات فولادی نباید در دمای پایین‌تر از حداقل ذکر شده در بالا انجام گیرد.

قطعات فولادی نباید تا دمای بالاتر از حداکثر دمای ذکر شده گرم شود.

خنک کردن قطعات ساخته شده از جنس فولاد کربن‌دار یا فولاد آلیاژی بعد از عملیات فرم دادن گرم، در هوای ساکن آزاد انجام می‌گیرد و خنک کردن با آب مجاز نیست، در مورد فولاد زنگ‌ناپذیر عمل خنک‌کاری باید طبق استاندارد ASTM A 403 انجام شود.

۲-۱۳-۲-۲ تعاریف

الف) در لوله‌کشی هر جا که موضوع نگاه داشتن لوله در موقعیت معین و انتقال وزن لوله و دیگر اجزای متصل به آن به سازهٔ ساختمان مطرح است، معمولاً اصطلاح کلی بست زدن به کار می‌رود و معمولاً اصطلاحات بست، تکیه‌گاه و آویز، بدون تفاوت، به جای همدیگر به کار می‌رود. در این بخش از مشخصات سعی شده‌است برای هر کدام از اصطلاحات فوق، تعریف جداگانه‌ای ذکر شود.

ب) این تعاریف به طور عمده از استاندارد BS 3974 گرفته شده‌است.

(۱) آویز (Hanger)

آویز وسیله‌ای است برای آویختن لوله از یک نقطه ثابت و نگاه داشتن آن در تراز معین که به لوله امکان می‌دهد تا به اندازهٔ محدود در امتداد محور یا طرفین حرکت کند. در آویز معمولاً وزن لوله و دیگر اجزای متصل به آن، در نقطه‌ای بالاتر از لوله، به اجزای ساختمان منتقل می‌شود.

(۲) آویز ثابت (Rigid Hanger)

آویز ثابت نوعی آویز است که به لوله امکان حرکت قایم نمی‌دهد.

(۳) آویز فنری (Spring Hanger)

آویز فنری نوعی آویز است که با استفاده از یک یا چند فنر، به لوله امکان می‌دهد تا به اندازهٔ معین در امتداد قایم نیز حرکت کند.

(۴) بار وارده (Loading)

بار وارده برآیند کلیهٔ نیروهایی است که به تکیه‌گاه یا آویز وارد می‌شود و شامل وزن لوله، سیال داخل آن، اتصالات، شیرها، عایق، نیروهای حاصل از انقباض و انبساط، فشارهای استاتیکی و دینامیکی، ضربه، باد، برف و یخ، زلزله و غیره می‌باشد.

(۵) بست زدن یا بستن لوله (Pipe Supporting)

نصب هر نوع بست، تکیه‌گاه یا آویز جهت نگاه داشتن لوله در وضعیت مورد نظر

(۶) بست قورباغه‌ای (Turnbuckle)

بست قورباغه‌ای وسیله‌ای است که با استفاده از دو پیچ راست‌گرد و چپ‌گرد برای تنظیم طول آویز به کار می‌رود.

(۷) بست لوله (Clamp-Clip)

بست لوله یکی از اجزای تکیه‌گاه یا آویز است که لوله را می‌گیرد و آنرا در حالت یا موقعیت معینی نگه می‌دارد.

(۸) پایه (Duck Foot or Support Foot)

پایه وسیله‌ای است که بار عمودی یک لوله قائم را از انتهای تحتانی آن به فونداسیون یا اسکلت دیگری منتقل می‌کند.

(۹) پیچ یا مفصل حمال (Load bolt or pin)

پیچ یا مفصلی که وزن لوله و اجزای متصل به لوله از طریق آن به آویز لوله منتقل می‌شود.

(۱۰) تکیه‌گاه (Support)

تکیه‌گاه وسیله‌ای است دایمی که لوله را در حالت یا موقعیت معین نگاه می‌دارد. در تکیه‌گاه معمولاً وزن لوله و دیگر اجزای متصل به آن، در نقطه‌ای پایین‌تر از لوله، به اجزای ساختمان منتقل می‌شود.

(۱۱) تکیه‌گاه غلطکی (Roller Support)

تکیه‌گاه غلطکی وسیله‌ای است که لوله روی غلطک گردنده آن قرار می‌گیرد و حرکت طولی لوله با چرخش غلطک، به آسانی ممکن می‌شود.

(۱۲) تکیه‌گاه لغزنده (Slider Support)

تکیه‌گاه لغزنده وسیله‌ای است مرکب از دو قطعه مسطح یا منحنی که یکی از آنها به لوله متصل می‌شود و حرکت لغزشی لوله را در امتداد طول یا عرض روی قطعه دیگر امکان‌پذیر می‌سازد.

(۱۳) حلقه انبساط (Expansion Loop)

حلقه انبساط شیوه‌ای است برای جذب حرکات لوله ناشی از تغییر دما یا عوامل دیگر، که با ایجاد خم‌ها یا منحنی-هایی در طول لوله ساخته می‌شود.

(۱۴) خرک (Trestle)

خرک یک اسکلت فلزی است که در محل محکم نصب و ثابت می‌شود و یک یا چند لوله که در ارتفاع بالاتر از کف قرار دارند، روی آن تکیه می‌کنند.

(۱۵) زیرسری (Saddle)

لایه محافظ لوله، در صورتیکه فقط در زیر لوله قرار گیرد، زیر سری نامیده می‌شود.

(۱۶) قطعه انبساط (Expansion Bellows)

قطعه انبساط وسیله‌ای است که همان عملکرد حلقه انبساط را دارد ولی شامل یک قطعه فانوسی چین‌دار قابل انعطاف است، که در مسیر لوله نصب می‌شود.

(۱۷) کشش سرد (Cold Draw)

کشش سرد نیرویی است که در هنگام نصب لوله می‌توان به آن وارد نمود تا انبساط یا انقباض لوله در شرایط دمای کار جبران گردد. متناسب با اینکه دمای کار لوله پایین‌تر یا بالاتر از دمای محیط نصب آن باشد، این نیرو می‌تواند فشاری یا کششی باشد.

(۱۸) گیره اتصال به تیرآهن (Beam Clips)

گیره اتصال به تیرآهن وسیله‌ای است که به قسمت زیرین تیرآهن سقف متصل می‌شود و به منظور اجتناب از سوراخ کاری و جوشکاری تیرآهن برای اتصال آویز به کار می‌رود.

(۱۹) گیره لوله قائم (Riser Clamp)

گیره لوله قائم وسیله‌ای است برای نگه داشتن لوله قائم در موقعیت معین.

(۲۰) لایه (Liner)

غلاف محافظ که بین سطح خارجی لوله و سطح داخلی بست، به منظور حفاظت لوله در برابر خوردگی و الکترولیز و یا محدود کردن مقدار انتقال گرما و یا توزیع بار وارده نصب می‌شود.

(۲۱) مهار (Anchor)

مهار وسیله‌ای است که برای ثابت نگاه داشتن مطمئن لوله در یک نقطه از هر نظر، در شرایط معین دما و بار وارده، نصب می‌شود.

۲-۲-۱۳-۳ محل تکیه‌گاه یا آویز

الف) محل تکیه‌گاه یا آویز و فاصله بین دو تکیه‌گاه یا آویز مجاور، باید با توجه به قطر نامی لوله، عایق، شکل عمومی لوله‌کشی، شیرها، فلنج‌ها و فیتینگ‌ها و نوع سیال داخل آن، طوری مشخص شود که تنش وارد به لوله و دیگر جزای متصل به آن، در هیچ نقطه‌ای بیش از حد مجاز نباشد.

(۱) در هر ساختمان متناسب با وضعیت موجود، ممکن است از بست، تکیه‌گاه و آویزهای متفاوت با فواصل خاص، که به طور عمده برای شرایط آن ساختمان محاسبه شده‌است استفاده نمود تا ضمن سهولت در انجام کار، هزینه اولیه مربوط به بستن لوله‌ها حداقل شود.

(۲) محاسبه نوع و محل بست، تکیه‌گاه یا آویز باید با رعایت حداکثر بار وارده و ضرایب اطمینان کافی و مورد تأیید انجام گیرد. در این رابطه یک روش محاسبه زیر آمده‌است. در صورتیکه هیچ محاسبه‌ای برای تعیین محل بست، تکیه‌گاه یا آویز لوله به عمل نیامده‌باشد، می‌توان طبق موارد ذکر شده در این قسمت از مشخصات عمل نمود.

ب) جدول شماره (۲-۲-۱۳-۳) "ب" که از استاندارد (MSS SP-69 (1996 گرفته شده‌است، حداکثر فاصله دو تکیه‌گاه یا آویز مجاور و حداقل قطر میلگرد آویز را برای لوله‌های افقی فولادی وزن متوسط یا رده ۴۰ و لوله‌های مسی، پر از آب و بدون عایق گرمایی، نشان می‌دهد.

جدول شماره (۲-۲-۱۳-۳) "ب"، از استاندارد MSS SP-69:1996

حداکثر فاصله تکیه‌گاه‌های مجاور و حداقل قطر میلگرد آویز در لوله‌کشی‌های فولادی و مسی افقی

اندازه نامی لوله	NPS	DN	1/2	3/4	1	1 1/4	1 1/2	2	2 1/2	3	4	5	6	8	10	12	14	16
لوله‌کشی فولادی (متر)	20	25	32	40	50	65	80	100	125	150	200	250	300	350	400	400	400	400
لوله‌کشی مسی (متر)	150	150	150	150	150	150	150	150	150	150	150	150	150	150	150	150	150	150
قطر میلگرد آویز (میلی‌متر)	10	10	10	10	10	10	10	10	10	10	10	10	10	10	10	10	10	10

(۱) در صورتیکه لوله‌کشی فولادی با اتصال فلنجی باشد، یا وزن اجزای دیگر مانند شیر، فیتینگ و غیره، به وزن لوله اضافه شود، ارقام جدول (۲-۲-۱۳-۳) "ب" باید کاهش یابد.

(۲) در صورت تغییر امتداد لوله، طول لوله بین دو تکیه‌گاه مجاور در دو طرف خم باید تا ۰/۷۵ نسبت به ارقام جدول شماره (۲-۲-۱۳-۳) "ب" کاهش یابد، در این حالت ترجیح دارد که محل تکیه‌گاه یا آویز در نزدیکترین فاصله از نقطه تغییر امتداد لوله قرار گیرد.

(۳) در صورتیکه لوله دارای عایق گرمایی باشد و فشار تراکم‌پذیری عایق بیش از یک کیلوگرم بر سانتیمتر مربع باشد، حداکثر فاصله تکیه‌گاه و آویز لوله می‌تواند مطابق جدول (۲-۲-۱۳-۳) "ب" انتخاب شود، در غیر اینصورت حداکثر فاصله بین دو تکیه‌گاه مجاور برابر جدول فوق و حداکثر ۳ متر خواهد بود.

(۴) اگر یک دسته لوله تکیه‌گاه مشترک داشته‌باشند، فاصله بین دو تکیه‌گاه مجاور باید کمترین عددی باشد که برای لوله‌های با قطرهای مختلف به دست می‌آید.

(۵) اگر در لوله‌کشی، جدا نمودن قسمتی از لوله یا اجزای آن برای کارهایی مانند تعمیر، تعویض، تمیز کردن و غیره ضرورت داشته‌باشد، نصب بست، تکیه‌گاه یا آویز اضافی، علاوه بر آنچه که از جدول (۲-۱۳-۳) "ب" به دست می‌آید، برای تأمین منظور فوق لازم است.

(پ) انتخاب نوع و محل نصب بست، تکیه‌گاه یا آویز لوله‌های قائم باید با در نظر گرفتن کل وزن لوله قائم، اجزای متصل به آن، شاخه‌های افقی لوله‌کشی که وزن آنها به لوله قائم منتقل می‌شود، وزن سیال و سایر نیروهای وارده، دمای کار و ویژگی‌های ساختمان انجام گیرد.

(۱) در لوله‌های قائم که در معرض انبساط و انقباض می‌باشند و تمهیدات خاصی برای کنترل انبساط و انقباض به عمل نیامده‌باشد، فقط یک تکیه‌گاه می‌تواند از نوع ثابت (rigid) باشد و بقیه تکیه‌گاه‌ها باید از نوع فنری یا هادی باشند.

ت) لوله‌های ترموپلاستیک

(۱) حداکثر فاصله تکیه‌گاه یا آویز لوله‌های ترموپلاستیک باید طبق توصیه‌های کارخانه سازنده برای کاربرد مورد نظر باشد. چنانچه توصیه‌ای موجود نباشد می‌توان از جدول شماره (۲-۱۳-۳) "ت" (۱) استفاده نمود. تکیه‌گاه لوله‌های پلاستیکی نرم و قابل انعطاف باید بصورت سرتاسری باشد.

(۲) تکیه‌گاه لوله‌های ترموپلاستیک که در داخل خاک دفن می‌شوند، باید سرتاسری، یکنواخت، با دانه‌بندی ریز، کاملاً کوبیده شده و محکم و عاری از مصالح سخت باشد. در صورت احتمال وارد آمدن بار موضعی سنگین به لوله پلاستیکی مدفون در زیر خاک، باید لوله از داخل غلاف فولادی یا بتنی عبور داده شود. اطراف لوله مدفون، بعد از نصب باید با ماسه نرم ریزدانه پوشانده شود.

جدول شماره (۲-۱۳-۳) "ت" (۱) حداکثر فاصله دو تکیه‌گاه مجاور در لوله‌کشی روکار لوله‌های ترموپلاستیک

قطر خارجی لوله (میلیمتر)										لوله‌کشی Pex-AL-Pex
110	90	75	63	50	40	32	25	20	16	
2.40	2.40	2.40	2.20	2.00	1.70	1.60	1.50	1.30	1.20	لوله‌کشی افقی (متر)
3.10	3.10	3.10	2.85	2.60	2.20	2.10	1.95	1.70	1.55	لوله‌کشی قائم (متر)
2.40	2.40	2.40	2.20	2.00	1.70	1.60	1.50	1.30	1.20	لوله‌کشی افقی (متر)
3.10	3.10	3.10	2.85	2.60	2.20	2.10	1.95	1.70	1.55	لوله‌کشی قائم (متر)
در تاسیسات گرمایی، لوله‌های Pex باید بصورت دفنی اجرا شوند.										لوله‌کشی Pex

در صورتیکه ارقام توصیه شده توسط کارخانه سازنده لوله، با جدول فوق تفاوت داشته‌باشد، توصیه کارخانه سازنده لوله باید مبنای تعیین حداکثر فاصله بین تکیه‌گاهها قرار گیرد.

۲-۲-۱۳-۴ آویزها

الف) آویز برای معلق نگه داشتن یک یا چند لوله در وضعیت معین، کاربرد دارد. در آویز معمولاً وزن لوله و اجزای متصل به آن در نقطه‌ای بالاتر از لوله به اجزای ساختمان منتقل می‌شود. چگونگی قرار گرفتن لوله در آویز باید طوری باشد که امکان جابجایی لوله در حد فاصل نقاط مهار (anchor points) به میزان معین و در جهات مورد نظر به آسانی فراهم باشد.

هر آویز از اجزای اصلی زیر تشکیل شده‌است:

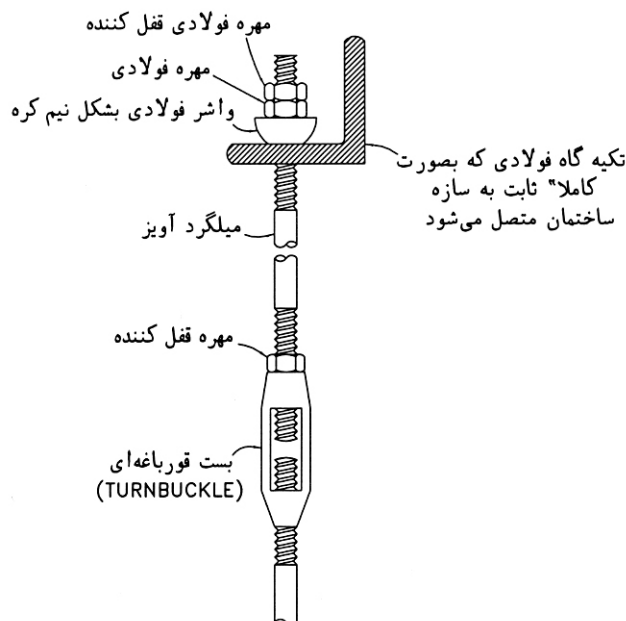
- بست یا گیره که لوله را می‌گیرد و لوله روی آن می‌نشیند.
- میلگرد آویز که وزن لوله و اجزای متصل به آنرا به سقف یا سایر اجزای ساختمان منتقل می‌کند. در شرایط خاص ممکن است به جای میلگرد از تسمه فولادی برای این منظور استفاده نمود.
- پیچ و مهره برای اتصال اجزای آویز به یکدیگر و به اجزای ساختمان
- پروفیل‌های فولادی برای استقرار چند لوله روی آن، در آویز چند لوله‌ای

ب) انتخاب مصالح

اجزای آویز باید قادر به تحمل حداکثر بار وارده در دما و شرایط کاری مورد نظر باشند. دمای کار بست، گیره یا تکیه‌گاه که در تماس مستقیم با لوله هستند برابر با حداکثر دمای سیال داخل لوله خواهد بود ولی میلگرد آویز و پیچ و مهره‌ها معمولاً تحت تأثیر دمای محیط قرار دارند. انتخاب مصالح با توجه به دمای کار مورد نظر، باید طبق جدول شماره (۲-۲-۱۳-۱) "ب" (۷) انجام گیرد.

(۱) در مورد لوله‌های دارای عایق گرمایی، اگر بست، گیره یا تکیه‌گاه در تماس مستقیم با لوله نباشد و فقط با سطح بیرونی عایق در تماس باشد، در اینصورت دمای کار بست، گیره یا تکیه‌گاه، برابر با حداکثر دمای سطح بیرونی عایق گرمایی لوله خواهد بود.

پ) میلگرد آویز



(۱) طول میلگرد آویز باید متناسب با موقعیت لوله و محل اتصال آویز به سقف یا اجزای دیگر ساختمان باشد. برای تنظیم تراز لوله در ارتفاع، ممکن است از یک بست قورباغه‌ای در طول میلگرد استفاده نمود. شکل شماره (۲-۲-۱۳-۴) "پ" (۱) شکل عمومی میلگرد آویز را در حالت استفاده از بست قورباغه‌ای، نشان می‌دهد.

شکل شماره (۲-۲-۱۳-۴) "پ" (۱)

شکل عمومی میلگرد آویز

(۲) انتهای بالای میلگرد آویز، برای اتصال به اجزای ساختمان، معمولاً بصورت دنده‌ای ساخته می‌شود. انتهای پایین میلگرد آویز، متناسب با نحوه اتصال آن به بست، گیره پروفیل‌های فولادی، ممکن است به یکی از حالات زیر ساخته شود:

- دنده‌ای مانند انتهای بالای میلگرد.
- پهن شده به روش آهنگری (forging) و سوراخ عبور پیچ در وسط، بصورت حلقه بسته.
- با روش خم‌کاری در حالت گرم (hot forming)، بصورت حلقه باز.

(۳) شکل و جدول شماره (۲-۲-۱۳-۴) "پ" (۳) که از استاندارد (MSS SP-58 (1993) گرفته شده‌است، قطر و حداکثر بار مجاز میلگرد آویز دوسردنده، ساخته شده از فولاد ASTM A36 را نشان می‌دهد. طول قسمت دنده شده میلگرد ممکن است بصورت محدود در بالا و پایین، و یا سرتاسری باشد.

شکل و جدول شماره (۲-۲-۱۳-۴) "پ" (۳)

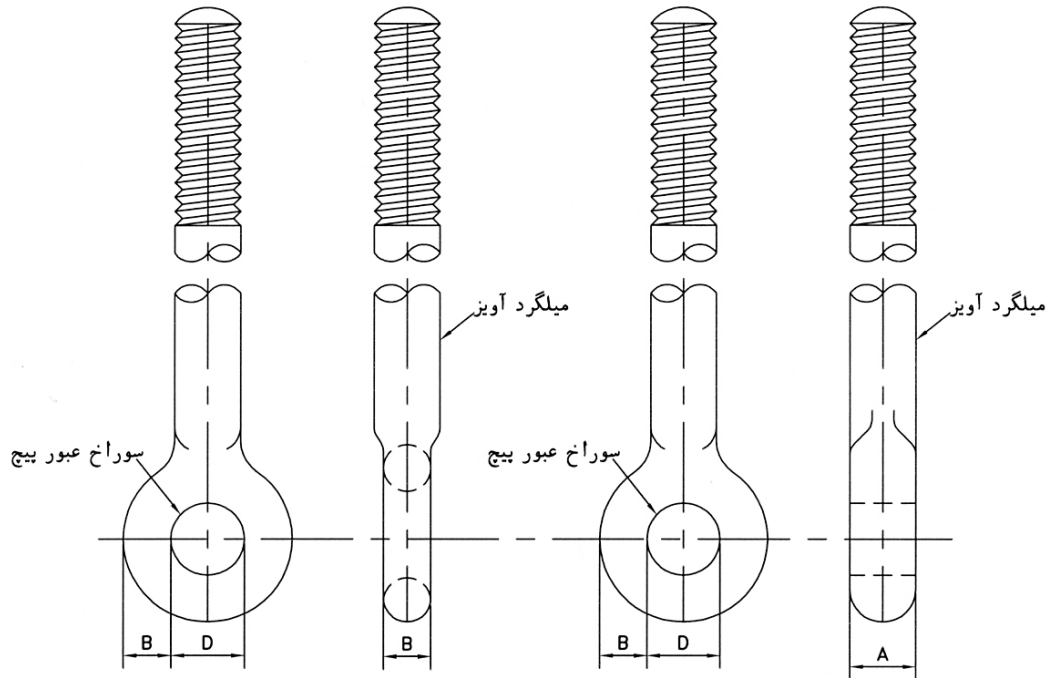
قطر و حداکثر بار مجاز میلگرد آویز دوسردنده، ساخته شده از فولاد ASTM A36

بار مجاز کیلوگرم	قطر میلگرد-A میلیمتر
109	6.4
275	9.6
515	12.7
820	15.8
1230	19.0
1710	22.2
2250	25.4
3630	31.8
5280	38.1
7120	44.4
9390	50.8

(۴) شکل و جدول شماره (۲-۲-۱۳-۴) "پ" (۴) که از استاندارد (BS 3974 part1 (1974) گرفته شده‌است، اندازه‌ها و حداکثر بار مجاز وارده بر میلگرد آویز از فولاد BS 4360, Grade 43A را، که انتهای پایین آن با روش آهنگری (forging) پهن و بصورت حلقه بسته ساخته شده‌است، نشان می‌دهد.

شکل و جدول شماره (۲-۲-۱۳-۴) "پ" (۴)، از استاندارد (BS 3974 part1 (1974)

اندازه‌ها و حداکثر بار مجاز وارده بر میلگرد آویز ساخته شده از فولاد (BS 4360 part1 (1974 با روش آهنگری (forging)



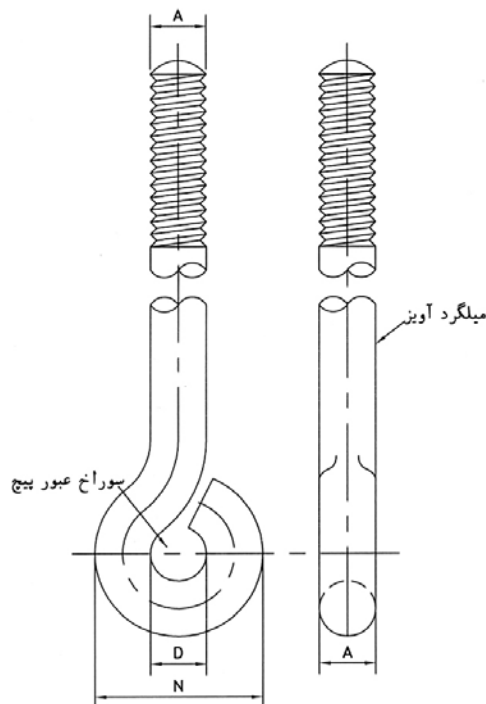
حالت دوم

حالت اول

بار مجاز کیلوگرم	B میلیمتر	قطر D میلیمتر	قطر میلگرد - A میلیمتر
230	≥6	14	8
360	≥7	16	10
530	≥9	18	12
1010	≥12	22	16
1580	≥14	26	20
2280	≥17	30	24
3650	≥21	36	30
5340	≥26	42	36
7400	≥30	48	42

(۵) شکل و جدول شماره (۲-۱۳-۴) "پ" (۵) که از استاندارد (BS 3974 part1 (1974) گرفته شده‌است، اندازه‌ها و حداکثر بار مجاز وارده بر میلگرد آویز ساخته شده از فولاد BS 4360 Grade 43A را، که انتهای پایین آن با روش خم کاری در حالت گرم (hot forming)، بصورت حلقه‌ باز ساخته شده‌است، نشان می‌دهد. در این نوع میلگرد آویز، در صورتیکه حلقه‌ باز با جوشکاری بسته شود، افزایش بار مجاز ذکر شده در جدول، مجاز نیست.

شکل و جدول شماره (۲-۱۳-۴) "پ" (۵)، از استاندارد (BS 3974 part1 (1974) اندازه‌ها و حداکثر بار مجاز وارده بر میلگرد آویز ساخته شده از فولاد BS 4360 Grade 43A با روش خم کاری در حالت گرم



بار مجاز کیلوگرم	B میلیمتر	قطر D میلیمتر	قطر میلگرد - A میلیمتر
70	26	10	8
105	32	12	10
160	39	15	12
285	51	19	16
430	64	24	20
660	76	28	24 *

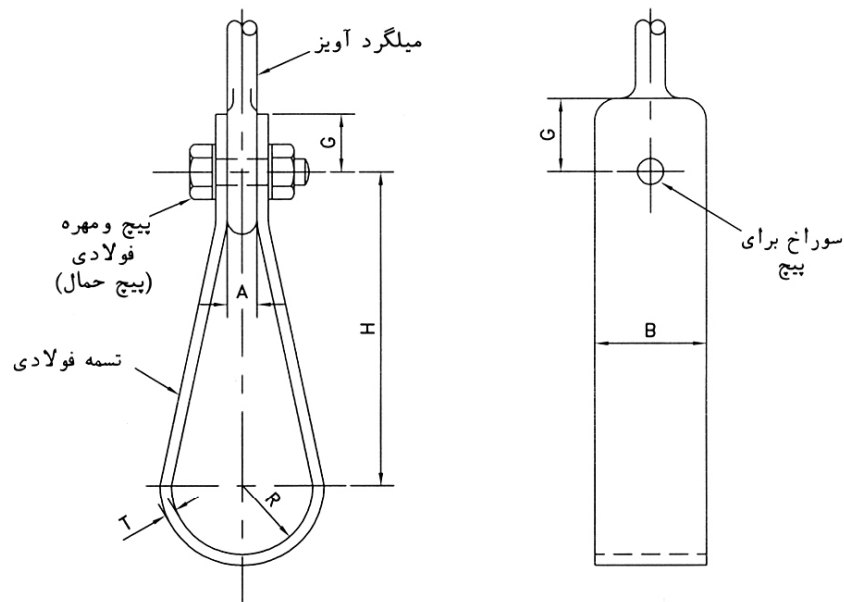
(ت) آویزهای تک لوله‌ای

در این قسمت از مشخصات فنی، تعدادی آویز تک لوله‌ای که در لوله‌کشی تاسیسات گرمایی و سرمایی ساختمانها کاربرد نسبتاً زیادتری دارند، معرفی شده‌اند. استفاده از شکل‌های دیگر آویز در مطابقت با استانداردهای معتبر، به شرط تأیید، مجاز است.

(۱) شکل و جدول شماره (۲-۱۳-۴) "ت" (۱) که از استاندارد (BS 3974 part1 (1974) گرفته شده‌است، مشخصات یک نوع آویز تک لوله‌ای با تسمه یک تکه را برای لوله‌های فولادی افقی بدون عایق گرمایی و بارهای نسبتاً کم و سبک، نشان می‌دهد. این آویز برای دمای کار ۲۰- تا ۱۰۰ درجه سانتیگراد طراحی شده و مشخصات مصالح آن، طبق جدول شماره (۲-۱۳-۴) "ب" (۷) با توجه به دمای کار مورد نظر می‌باشد.

شکل و جدول شماره (۲-۲-۱۳-۴) "ت" (۱)، از استاندارد BS 3974 part1 (1974)

آویز تک لوله‌ای با تسمه یک تکه



بار مجاز کیلوگرم	قطر بست	قطر سوراخ	H	G	T	B	R	قطر میلگرد آویز	قطر خارجی لوله	قطر نامی لوله
70	M8	11	70	17	3	20	12	8	21.3	15
70	M8	11	75	17	3	20	14	8	26.9	20
70	M8	11	75	17	3	20	17	8	33.7	25
70	M8	11	80	17	3	20	22	8	42.4	32

-اندازه‌ها به میلی‌متر است

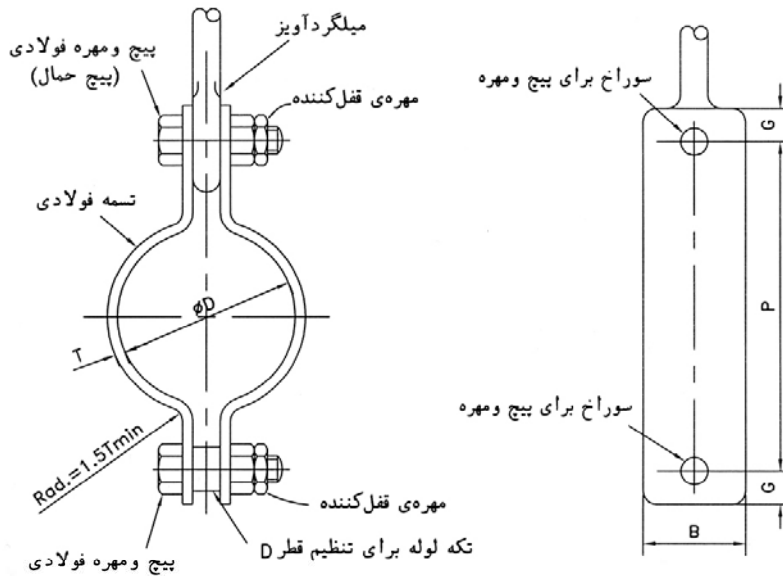
(۲) شکل و جدول شماره (۲-۲-۱۳-۴) "ت" (۲) که از استاندارد BS 3974 part1 (1974) گرفته شده است، مشخصات

یک نوع آویز گیره‌ای تک لوله‌ای را برای لوله‌های فولادی افقی بدون عایق گرمایی، نشان می‌دهد. این آویز برای دمای کار ۲۰- تا ۱۰۰ درجه سانتیگراد طراحی شده و مشخصات مصالح آن، طبق جدول شماره (۲-۲-۱۳-۴) "ب" (۷) با توجه به دمای کار مورد نظر می‌باشد.

در این نوع آویز، سطح خارجی لوله با بست تماس دارد ولی به آن محکم نمی‌شود. برای ثابت نگاه داشتن قطر D، می‌توان یک تکه لوله به طول برابر با قطر میلگرد، بین دو لبه زیرین تسمه‌ها اضافه کرد.

شکل و جدول شماره (۲-۲-۱۳-۴) "ت" (۲)، از استاندارد (BS 3974 part1 (1974)

آویز گیره‌ای تک لوله‌ای



بار مجاز کیلوگرم	حداقل G	پیچها		p	ابعاد تسمه BxT	قطر D	قطر میلگرد	قطر خارجی لوله	قطر نامی لوله
		قطر پیچ	قطر سوراخ						
165	15	12	M10	65	33x5	23	10	21.3	15
165	15	12	M10	70	35x5	28	10	26.9	20
165	15	12	M10	75	35x5	36	10	33.7	25
165	18	15	M12	90	35x5	44	12	42.4	32

165	18	15	M12	170	35x5	118	12	114.3	100
280	24	19	M16	195	35x5	144	16	139.7	125
280	24	19	M16	225	35x5	172	16	168.3	150
450	24	19	M16	270	35x8	198	16	193.7	175
450	24	19	M16	295	35x8	224	16	219.1	200
450	24	19	M16	320	35x8	248	16	244.5	225
450	24	19	M16	350	35x8	278	16	273.0	250
900	30	24	M20	420	45x10	330	20	323.9	300
900	36	28	M24	460	45x10	362	24	355.6	350
1350	36	28	M24	535	60x15	412	24	406.4	400

-اندازه ها به میلی متر است

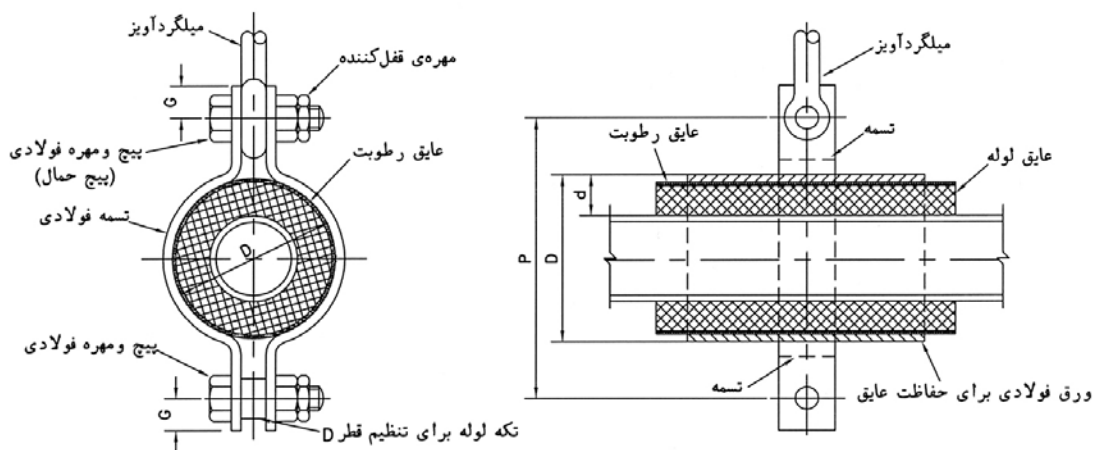
(۳) شکل و جدول شماره (۲-۱۳-۴) "ت" (۳) که با استفاده از استاندارد (BS 3974 part1 (1974) تنظیم شده است، مشخصات یک نوع آویز گیره‌ای تک لوله‌ای برای لوله‌های فولادی افقی با عایق گرمایی، حامل آب سرد

کننده را نشان می‌دهد. این آویز برای دمای کار ۲۰- تا ۱۰۰ درجه سانتیگراد طراحی شده و می‌توان از آن برای لوله‌های آب گرم کننده عایق‌دار نیز استفاده کرد مشروط بر اینکه حداکثر دمای روی عایق گرمایی، با توجه به ضخامت عایق، بیش از ۱۰۰ درجه سانتیگراد نشود. مشخصات مصالح آن، طبق جدول شماره (۲-۱۳-۴) "پ" (۷) با توجه به دمای کار مورد نظر می‌باشد.

نوع عایق گرمایی در محل آویز، باید از نوع فشارپذیر (load-bearing insulation) و غیر قابل تراکم باشد در غیر اینصورت، عایق باید با ورق فولادی خم‌کاری شده به ضخامت دست کم ۱/۵ میلیمتر و طول ۳۰۰ میلیمتر، در محل آویز حفاظت شود.

شکل و جدول شماره (۲-۱۳-۴) "ت" (۳)

آویز گیره‌ای تک لوله‌ای برای لوله‌های فولادی افقی با عایق گرمایی



شکل و جدول شماره (۲-۲-۱۳-۴) "ت" (۳) - ادامه

آویز گیره‌ای تک لوله‌ای برای لوله‌های فولادی افقی با عایق گرمایی

بار مجاز کیلوگرم	حداقل G	پیچها		P	ابعاد تسمه BxT	قطر D	قطر میلگرد	قطر خارجی لوله	قطر نامی لوله
		قطر پیچ	قطر سوراخ						
165	15	12	M10	65+2d	33x5	23+2d	10	21.3	15
165	15	12	M10	70+2d	35x5	28+2d	10	26.9	20
165	15	12	M10	75+2d	35x5	36+2d	10	33.7	25
165	18	15	M12	90+2d	35x5	44+2d	12	42.4	32
165	18	15	M12	95+2d	35x5	50+2d	12	48.3	40
165	18	15	M12	105+2d	35x5	62+2d	12	60.3	50
165	18	15	M12	125+2d	35x5	80+2d	12	76.1	65
165	18	15	M12	135+2d	35x5	92+2d	12	88.9	80
165	18	15	M12	170+2d	35x5	118+2d	12	114.3	100
280	24	19	M16	195+2d	35x5	144+2d	16	139.7	125
280	24	19	M16	225+2d	35x5	172+2d	16	168.3	150
450	24	19	M16	270+2d	35x8	198+2d	16	193.7	175
450	24	19	M16	295+2d	35x8	224+2d	16	219.1	200
450	24	19	M16	320+2d	35x8	248+2d	16	244.5	225
450	24	19	M16	350+2d	35x8	278+2d	16	273.0	250
900	30	24	M20	420+2d	45x10	330+2d	20	323.9	300
900	36	28	M24	460+2d	45x10	362+2d	24	355.6	350
1350	36	28	M24	535+2d	60x15	412+2d	24	406.4	400

-اندازه‌ها به میلی‌متر است.

-مقدار d برابر با مجموع ضخامت عایق گرمایی، عایق رطوبت و ورق فولادی محافظ عایق می‌باشد.

(۴) شکل و جدول شماره (۲-۲-۱۳-۴) "ت" (۴) که از استاندارد BS 3974 part1 (1974) گرفته شده‌است، مشخصات

یک نوع آویز گیره‌ای تک لوله‌ای را برای لوله‌های فولادی افقی بدون عایق گرمایی نشان می‌دهد که دمای کار آن ۲۰- تا ۴۰۰ درجه سانتیگراد است. مشخصات تسمه فولادی که در تماس مستقیم با لوله است، طبق جدول

(۲-۲-۱۳-۱) "ب" (۷) و برای دمای کار ۲۰- تا ۴۰۰ درجه سانتیگراد است ولی بقیه مصالح برای دمای کار ۲۰- تا

۱۰۰ درجه سانتیگراد انتخاب می‌شوند. طول Q باعث می‌شود تا میلگرد آویز و پیچ حامل، تحت تأثیر دمایی به مراتب

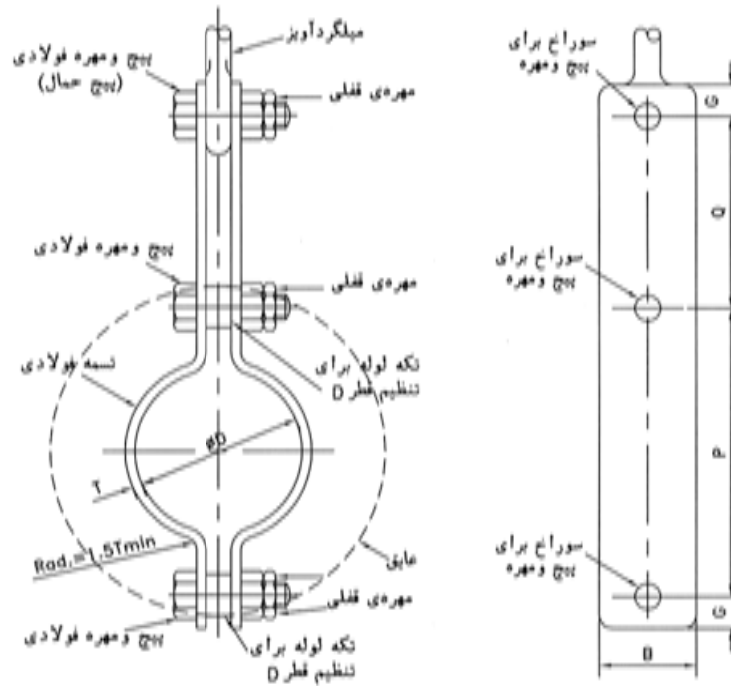
پایین‌تر از دمای لوله قرار گیرند. برای ثابت نگه داشتن قطر D، می‌توان مطابق شکل، یک تکه لوله به طول برابر با

قطر میلگرد، بین تسمه‌ها قرار داد.

اگر لوله دارای عایق گرمایی باشد، عایق در خارج گیره قرار می‌گیرد.

شکل و جدول شماره (۲-۱۳-۲) "ت" (۴)

آویز گیرهای تک لوله‌ای برای لوله‌های فولادی افقی با دمای کار ۲۰- تا ۴۰۰ درجه سانتیگراد



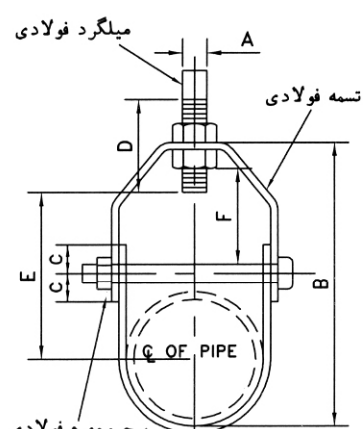
بار مجاز کیلوگرم	حدافل G	پیچها		Q	p	ابعاد نیمه BxT	قطر D	قطر میلگرد	قطر خارجی لوله	قطر نامی لوله
		قطر پیچ	قطر سوراخ							
165	15	12	M10	70	65	33x5	23	10	21.3	15
165	15	12	M10	70	70	35x5	28	10	26.9	20
165	15	12	M10	70	75	35x5	36	10	33.7	25
165	18	15	M12	70	90	35x5	44	12	42.4	32
165	18	15	M12	80	95	35x5	50	12	48.3	40
165	18	15	M12	85	105	35x5	62	12	60.3	50
165	18	15	M12	105	125	35x5	80	12	76.1	65
165	18	15	M12	105	135	35x5	92	12	88.9	80
165	18	15	M12	105	170	35x5	118	12	114.3	100
280	24	19	M16	95	215	35x8	144	16	139.7	125
280	24	19	M16	95	245	35x8	172	16	168.3	150
450	24	19	M16	95	270	35x8	198	16	193.7	175
450	24	19	M16	100	295	35x8	224	16	219.1	200
450	24	19	M16	95	330	45x10	248	16	244.5	225
450	24	19	M16	105	360	45x10	278	16	273.0	250
900	30	24	M20	95	445	55x15	330	20	323.9	300
900	36	28	M24	100	485	55x15	362	24	355.6	350
1350	36	28	M24	90	560	65x20	412	24	406.4	400

-اندازه ها به میلی متر است

(۵) شکل و جدول شماره (۲-۲-۱۳-۴) "ت" (۵) مشخصات یک نوع آویز رکابی مخصوص لوله‌های فولادی که تا حدودی در ارتفاع قابل تنظیم است را نشان می‌دهد. دمای کار آویز ۲۰- تا ۱۰۰+ درجه سانتیگراد است و مشخصات مصالح تشکیل دهنده آن طبق جدول شماره (۲-۲-۱۳-۱) "ب" (۷) با توجه به دمای کار مورد نظر می‌باشد. اگر لوله دارای عایق گرمایی باشد، عایق در خارج بست قرار می‌گیرد و آنرا می‌پوشاند.

شکل و جدول شماره (۲-۲-۱۳-۴) "ت" (۵)

آویز رکابی برای لوله‌های فولادی افقی



بار مجاز کیلوگرم	قطر بیج	F	E	D	C	B	A	ابعاد تسمه		قطر نامی لوله
								پائین	بالا	
275	6	28	45	60	20	71	10	4x25	4x25	15
275	6	37	55	70	20	83	10	4x25	4x25	20
275	6	40	60	70	20	97	10	4x25	4x25	25
275	6	40	65	70	20	105	10	4x25	4x25	32
275	6	40	70	70	20	114	10	4x25	4x25	40
275	6	40	75	70	20	122	10	4x25	4x25	50
513	10	50	95	75	24	158	12	5x30	5x30	65
513	10	50	95	75	24	165	12	5x30	5x30	80
650	10	50	112	90	26	197	15	5x30	6x30	100
650	12	50	125	90	26	225	15	5x30	6x30	125
880	12	50	140	100	30	254	20	5x40	6x40	150
910	15	53	175	105	30	320	22	5x45	6x45	200
1635	20	56	210	112	40	381	22	6x45	10x45	250
1725	20	65	245	120	40	442	22	6x50	10x50	300
1900	22	80	275	130	45	495	25	6x50	10x50	350
2090	25	80	314	150	50	584	25	6x65	10x65	400

-اندازه ها به میلی متر است

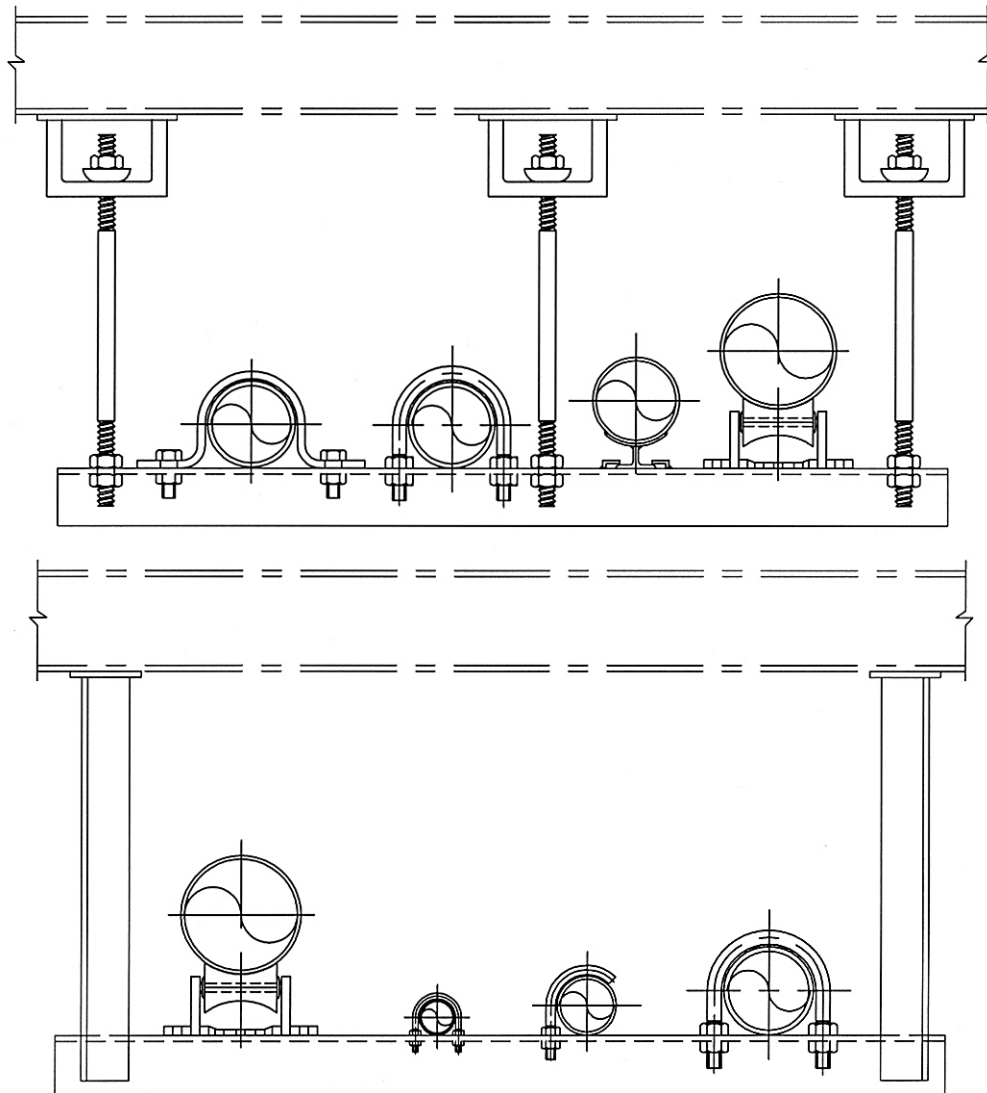
ث) آویز چند لوله‌ای

برای آویختن چند لوله از سقف، ممکن است لوله‌ها روی یک تکیه‌گاه افقی فولادی مانند نبشی یا ناودانی قرار گیرد و متناسب با تعداد لوله‌ها و بار وارده، از میلگرد یا سایر پروفیل‌های فولادی استفاده شود. در صورت استفاده از میلگرد آویز، می‌توان با توجه به شکل لوله‌کشی و کل بار وارده به هر کدام از میلگردهای آویز، با استفاده از ارقام ذکر شده در شکلها و جداول شماره (۲-۲-۱۳-۴) "پ" (۳) تا (۲-۲-۱۳-۴) "پ" (۵)، مشخصات میلگرد آویز را به دست آورد. در صورت استفاده از سایر پروفیل‌های فولادی، باید متناسب با بار وارده و تنش مجاز قطعات مورد نظر،

محاسبات لازم انجام و از کفایت مقاومت مصالح، در شرایط حداکثر بار وارده اطمینان حاصل شود. شکل شماره (۲-۲-۱۳-۴) "ث" شکل شماتیک چند حالت آویز چند لوله‌ای را نشان می‌دهد.

شکل شماره (۲-۲-۱۳-۴) "ث"

شکل شماتیک نمونه آویز چند لوله‌ای



۲-۲-۱۳-۵ کورپی‌ها (U-bolts and overstraps)

الف) کلیات

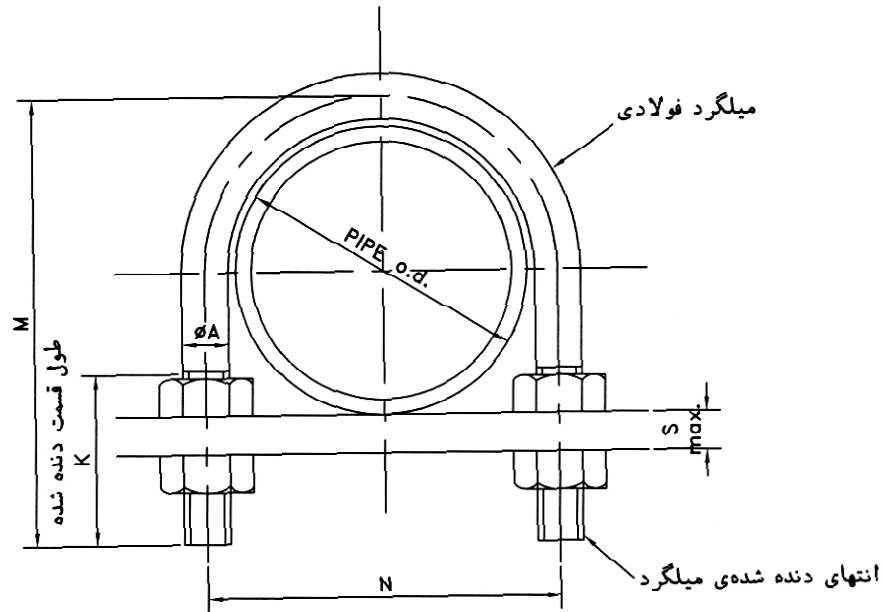
- (۱) یکی از روش‌های معمول برای نگه داشتن لوله‌ها، کورپی‌ها هستند. کورپی ممکن است از تسمه یا میلگرد ساخته شود. کورپی برای هر دو لوله افقی و قائم کاربرد دارد.
- (۲) کورپی ممکن است کاملاً لوله را بگیرد و تا اندازه‌ای مانع هرگونه حرکت لوله شود (مه‌پار) و یا فاصله معینی با لوله داشته باشد طوری که حرکت محوری لوله در داخل آن، به آسانی امکان پذیر باشد (هادی محوری). کورپی در حالت از حرکت عرضی لوله جلوگیری می‌کند.
- (۳) نقطه ضعف کورپی در استفاده از آن برای لوله‌های افقی تاسیسات گرمایی و سرمایی، تنظیم ارتفاع و شیب بندی لوله، به خصوص در حالتی که چند لوله روی یک تکیه‌گاه مشترک قرار داشته باشند می‌باشد. برای شیب بندی لوله در استفاده از این نوع بست، باید ارتفاع نصب قطعه‌ای که لوله روی آن می‌نشیند، متناسب با شیب لازم، در تکیه‌گاه‌های متوالی تنظیم شود.

ب) انواع کورپی

- (۱) شکل و جدول شماره (۲-۲-۱۳-۵) "ب" (۱) که از استاندارد BS 3974 Part 1(1974) گرفته شده است، مشخصات یک نوع کورپی ساخته شده از میلگرد فولادی، مخصوص لوله‌های فولادی بدون عایق گرمایی که با فاصله کمی از لوله قرار می‌گیرد و لوله می‌تواند در امتداد محور خود به آسانی حرکت کند را نشان می‌دهد. دمای کار بست ۲۰- تا ۱۰۰+ درجه سانتی‌گراد است و جنس مصالح آن مطابق جدول شماره (۲-۲-۱۳-۱) "ب" (۷) با توجه به دمای کار ذکر شده می‌باشد.
- وزن لوله افقی، به تکیه‌گاه زیر لوله که کورپی به آن بسته شده است وارد می‌شود ولی وزن لوله قائم به اولین تکیه‌گاه ثابت پایین‌تر از کورپی وارد می‌گردد.
- در صورتی که ضخامت (S) بیش از مقدار ذکر شده در جدول باشد، باید مقادیر K و M به همان میزان افزایش داده شود.
- اگر لوله دارای عایق گرمایی باشد، عایق روی میلگرد و پروفیل فولادی را می‌پوشاند.

شکل شماره (۲-۲-۱۳-۵) "ب" (۱)

کورپی برای لوله های فولادی بدون عایق گرمایی که بست لوله را محکم نمی گیرد.



S max.	K	M	N	قطر میگردد A	قطر خارجی لوله	قطر نامی لوله
10	25	45	40	8	21.3	15
10	30	55	45	8	26.9	20
10	30	60	50	8	33.7	25
10	30	70	60	8	42.4	32
16	40	85	65	10	48.3	40
16	40	100	80	10	60.3	50
19	50	120	95	12	76.1	65
19	55	140	110	16	88.9	80
19	55	165	140	16	114.3	100
19	55	190	165	16	139.7	125
19	65	225	195	20	168.3	150
16	65	250	220	20	193.7	175
19	65	275	250	20	219.1	200
19	65	300	275	20	244.5	225
22	75	335	305	20	273.0	250
22	75	385	355	20	323.9	300

-اندازه ها به میلی متر است

(۲) شکل و جدول شماره (۲-۲-۱۳-۵) "ب" (۲) که از استاندارد BS 3974 Part 1(1974) گرفته شده است ، مشخصات

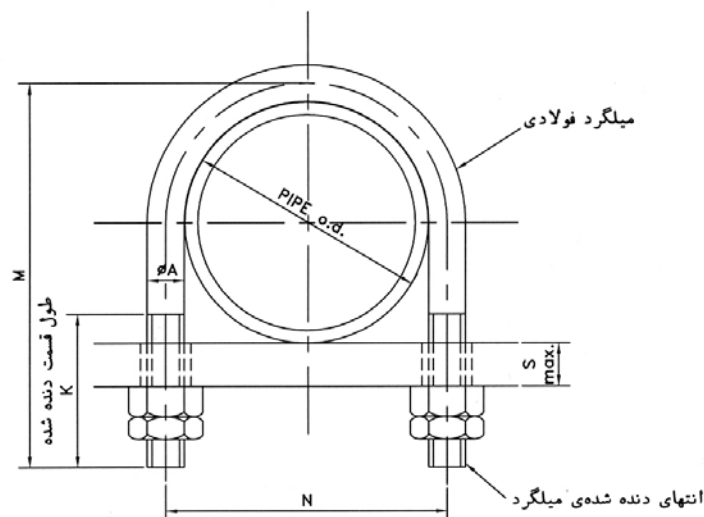
یک نوع دیگر کورپی ساخته شده از میلگرد فولادی ، مخصوص لوله های فولادی افقی یا قائم که کاملاً لوله را می گیرد و تا حدودی مانع هرگونه حرکت لوله می شود را نشان می دهد. دمای کار بست ۲۰- تا ۱۰۰+ درجه سانتی گراد

است و جنس مصالح آن مطابق جدول شماره (۲-۲-۱۳-۱) "ب" (۷) با توجه به دمای کار ذکر شده می باشد.

این نوع بست نمی تواند به عنوان مهار مطمئن در لوله کشی های تاسیسات گرمایی و سرمایی کاربرد داشته باشد زیرا علاوه بر این که درگیری لوله و بست با میزان سفت نمودن مهره زیر بست متناسب است با تغییر دمای سیال داخل لوله ، قطر لوله تغییر نموده و فشردگی بین بست و لوله تغییر می کند و در شرایطی حتی ممکن است لوله در داخل بست کاملاً آزاد شود، بنابراین استفاده از این بست به عنوان مهار لوله ، می تواند در لوله کشی هایی که در معرض تغییر دمای قابل توجه قرار ندارند و همچنین در لوله کشی های جانبی تاسیسات گرمایی و سرمایی از جمله لوله کشی تخلیه کندانسیت ایجاد شده در دستگاه های سرد کننده وموارد مشابه، کاربرد داشته باشد.

شکل و جدول شماره (۲-۲-۱۳-۵) "ب" (۲)

کورپی برای لوله های فولادی بدون عایق گرمایی که بست لوله را محکم می گیرد.



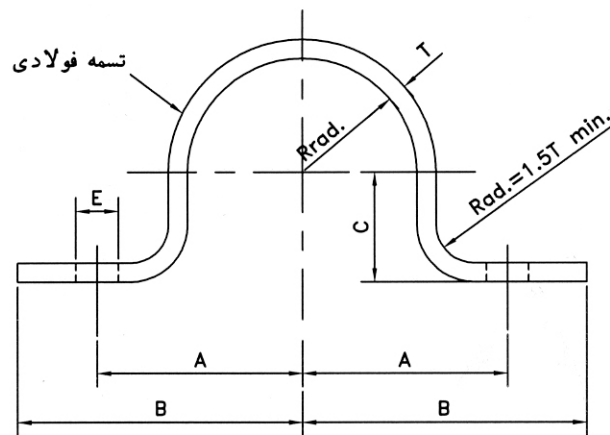
S max.	K	M	N	قطر میلگرد A	قطر خارجی لوله	قطر نامی لوله
7	25	50	30	8	21.3	15
10	25	60	35	8	26.9	20
10	25	65	45	8	33.7	25
10	25	75	55	8	42.4	32
16	35	90	60	10	48.3	40
16	35	100	75	10	60.3	50
19	45	130	90	12	76.1	65
19	50	150	105	16	88.9	80
19	50	175	135	16	114.3	100
19	50	200	160	16	139.7	125
19	55	235	190	20	168.3	150
19	55	260	215	20	193.7	175
19	55	295	245	20	219.1	200
19	55	310	270	20	244.5	225
22	60	350	300	20	273.0	250
22	60	400	350	20	323.9	300

-اندازه ها به میلی متر است

(۳) شکل و جدول شماره (۲-۲-۱۳-۵) «ب» (۳) که از استاندارد BS 3974 Part 1(1974) گرفته شده است مشخصات کورپی تسمه ای مخصوص لوله های فولادی افقی یا قائم را نشان می دهد. دمای کار بست ۲۰- تا ۱۰۰+ درجه سانتی گراد است و مصالح آن مطابق جدول شماره (۲-۲-۱۳-۵) «ب» (۷) با توجه به دمای کار ذکر شده می باشد. بست لوله را می گیرد ولی به آن محکم نمی شود و حرکت طولی لوله در آن امکان پذیر است. در تاسیسات سرمایی و گرمایی، استفاده از این نوع بست برای مسیرهای طولانی و لوله های اصلی توصیه نمی شود. در لوله کشی های جانبی تاسیسات سرمایی و گرمایی، مانند تخلیه کندانسیت ایجاد شده در دستگاه های سرد کننده و نیز لوله کشی هایی که در معرض تغییر دمای قابل توجه قرار ندارند می توان از این نوع بست استفاده نمود.

شکل و جدول شماره (۲-۲-۱۳-۵) «ب» (۳)

کورپی تسمه ای برای لوله های فولادی بدون عایق گرمایی



قطر بیچ	قطر سوراخ E	R	C	اندازه های تسمه WxT	B	A	قطر خارجی لوله	قطر نامی لوله
10	12	11.5	10	35x5	91	53	21.3	15
10	12	14	13	35x5	93	55	26.9	20
10	12	18	16	35x5	95	57	33.7	25
12	15	22	20	35x8	102	64	42.4	32
12	15	25	23	35x8	117	79	48.3	40
12	15	31	29	35x8	119	81	60.3	50
16	19	40	36	45x10	127	89	76.1	65
16	19	46	43	45x10	137	99	88.9	80
16	19	59	55	45x10	146	108	114.3	100
20	24	72	68	60x10	160	119	139.7	125
20	24	86	82	60x10	174	136	168.3	150
20	24	99	95	55x15	195	155	193.7	175
20	24	112	107	55x15	210	170	219.1	200

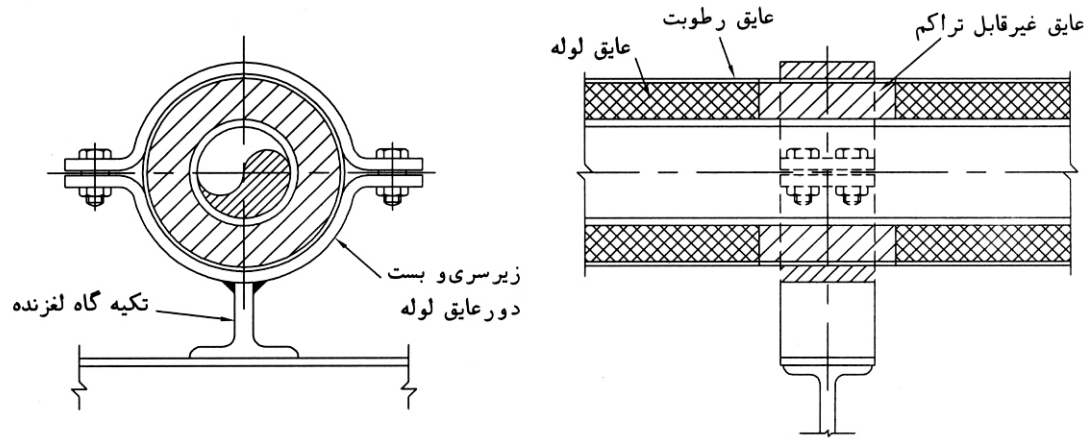
-اندازه ها به میلی متر است

۲-۲-۱۳-۶ تکیه‌گاه‌های لغزنده (slider type supports)**الف) کلیات**

- (۱) تکیه‌گاه‌های لغزنده بیشترین کاربرد را در لوله‌کشی‌های افقی تاسیسات گرمایی و سرمایی دارند. تکیه‌گاه لغزنده ضمن تحمل وزن لوله و اجزای متصل به آن، امکان حرکت طولی و عرضی لوله را، با لغزش دو جزء تکیه‌گاه روی هم، فراهم می‌آورد و تنظیم تراز لوله و شیب بندی آن، با تغییر ارتفاع جزء متصل به لوله، به آسانی و با دقت قابل اجرا است.
- (۲) تکیه‌گاه لغزنده ساده، هیچ‌گونه محدودیتی برای حرکت طولی یا عرضی لوله ایجاد نمی‌کند. در تکیه‌گاه لغزنده ساده، اگر با تمهیداتی از حرکت عرضی لوله جلوگیری شود، تکیه‌گاه به عنوان هادی محوری خواهد بود. در صورتی که حرکت عرضی لوله به میزان معینی محدود شود، تکیه‌گاه از نوع هادی گشتاوری نامیده می‌شود.
- (۳) تکیه‌گاه لغزنده از دو جزء اصلی تشکیل می‌شود. یک جزء که به لوله متصل می‌شود، از پروفیل‌های فولادی نوع سپری یا ناودانی و یا قطعات ورق فولادی ساخته می‌شود. اتصال به لوله ممکن است جوشی و یا به صورت گیره و با پیچ و مهره باشد. جزء دیگر تکیه‌گاه به عنوان پایه تکیه‌گاه است که جزء اول روی آن می‌نشیند و می‌تواند در روی آن حرکت لغزشی داشته باشد. جزء زیرین در حقیقت اتصال تکیه‌گاه به اجزای ساختمان است و ممکن است حالات گوناگون از جمله پایه، دیوارکوب، دستک، آویز، اسکلت فلزی و غیره داشته باشد.
- (۴) در لوله‌های فولادی به قطر نامی ۱۰۰ میلی‌متر (۴ اینچ) و بزرگتر از آن، به منظور توزیع یکنواخت بار، بهتر است از یک زیر سری (saddle) از ورق فولادی به ضخامت ۱/۵ میلی‌متر و طول ۵۰ میلی‌متر بزرگتر از جزء لغزنده تکیه‌گاه، که بین سطح خارجی لوله و تکیه‌گاه قرار می‌گیرد، استفاده شود. این زیرسری که به شکل قسمتی از جداره لوله است، به لوله فولادی و به جزء بالایی تکیه‌گاه جوش می‌شود.
- (۵) جزء متصل به لوله فولادی، تا قطر نامی ۱۵۰ میلی‌متر، می‌تواند از نوع سپری فولادی باشد. ولی در قطرهای بزرگتر لوله، باید به جای سپری از ناودانی یا قطعات ساخته شده از ورق فولادی به شکل ناودانی، استفاده شود. به طور کلی نصب لوله روی تکیه‌گاه ناودانی شکل، آسان‌تر است زیرا هنگام نصب، لوله به آسانی روی ناودانی قرار می‌گیرد و قبل از تنظیم نهایی و استقرار کامل لوله‌ها، نیاز به جوش کاری لوله به تکیه‌گاه نیست. همچنین در تکیه‌گاه ناودانی شکل، برخلاف تکیه‌گاه سپری، جوشکاری عمیق و طولانی بین لوله و تکیه‌گاه، که ممکن است باعث ایجاد تنش حرارتی در لوله شود، ضرورت ندارد.
- (۶) در تاسیسات گرمایی اگر لوله دارای عایق گرمایی باشد، عایق می‌تواند روی زیرسری را بپوشاند در این حالت ارتفاع تکیه‌گاه باید طوری باشد که فاصله سطح خارجی عایق تا روی پایه تکیه‌گاه، کمتر از ۲۵ میلی‌متر نباشد.
- (۷) در تاسیسات سرمایی، عایق لوله آب سردکننده در محل تکیه‌گاه باید از نوع غیرقابل تراکم (load bearing insulation) باشد و اتصال لوله به تکیه‌گاه، مطابق شکل (۲-۲-۱۳-۶) "الف" (۷) با بست پیچ و مهره‌ای باشد.

شکل شماره (۲-۲-۱۳-۶) "الف" (۷)

نصب لوله آب سردکننده عایق دار روی تکیه گاه لغزنده



برای کاهش نیروی اصطکاک و سهولت حرکت جزء لغزنده تکیه گاه روی پایه ، می توان یک لایه از جنس تفلون و به ضخامت ۲ میلی متر، بین پایه و جزء متحرک تکیه گاه قرارداد.

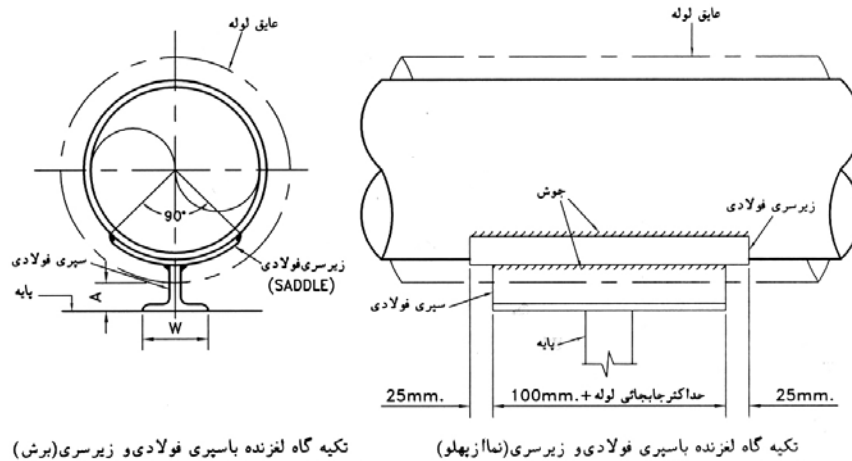
ب) انواع تکیه گاه لغزنده

۱) تکیه گاه لغزنده ساده

شکل شماره (۲-۲-۱۳-۶) "ب" (۱) سه حالت تکیه گاه لغزنده ساده برای لوله های فولادی افقی را نشان می دهد. در هر سه حالت، لوله با زیرسری نشان داده شده است ولی همان طور که که در ردیف (۲-۲-۱۳-۶) "الف" (۴) اشاره شد، در قطرهای کوچکتر از ۱۰۰ میلی متر (۴ اینچ) لوله می تواند بدون زیرسری باشد. در این شکل، مقدار A دست کم ۲۵ میلی متر، مقدار W دست کم ۰/۴ قطر لوله و طول جزء لغزنده تکیه گاه ، دست کم ۱۰۰ میلی متر بزرگ تر از حداکثر میزان جابجایی لوله در اثر انبساط و انقباض ، در محل تکیه گاه می باشد. جزء لغزنده تکیه گاه باید طوری روی پایه ثابت تکیه گاه قرارگیرد که در حداکثر جابجایی لوله در اثر انبساط و انقباض و عوامل دیگر ، جزء لغزنده از روی پایه ثابت خارج نشود.

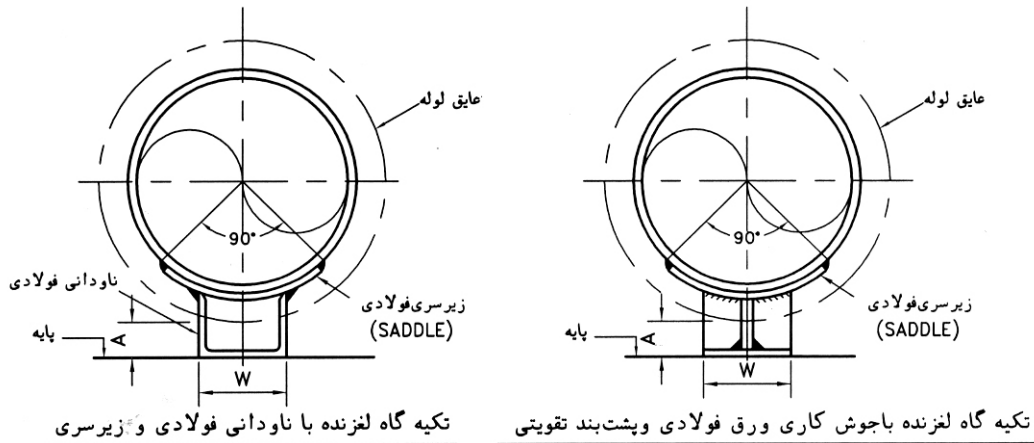
شکل شماره (۲-۲-۱۳-۶) "ب" (۱)

انواع تکیه گاه لغزنده ساده برای لوله های فولادی افقی



شکل شماره (۲-۲-۱۳-۶) "ب" (۱) - ادامه

انواع تکیه گاه لغزنده ساده برای لوله های فولادی افقی

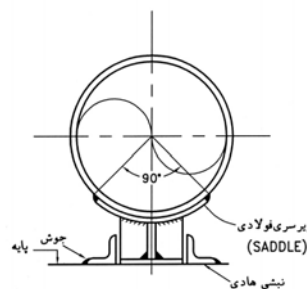
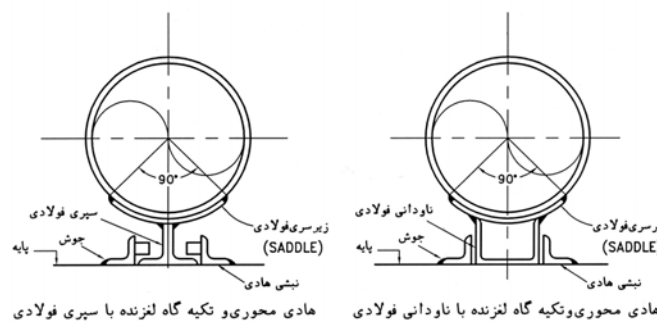


(۲) تکیه گاه لغزنده به عنوان هادی محوری

شکل شماره (۲-۲-۱۳-۶) "ب" (۲) سه حالت تکیه گاه لغزنده را که با نصب پروفیل های هادی در طرفین جزء متحرک تکیه گاه، به عنوان هادی محوری کاربرد دارد نشان می دهد. ابعاد و مشخصات تکیه گاه، مطابق تکیه گاه لغزنده ساده است و فاصله بین جزء متحرک تکیه گاه و پروفیل های هادی در طرفین آن ۳ تا ۵ میلی متر است. این تکیه گاه مانع حرکت عرضی لوله است ولی حرکت لوله در امتداد محور آن به آسانی امکان پذیر است. در صورت لزوم، همان طور که در شکل مربوط به تکیه گاه لغزنده با سپری فولادی نشان داده شده است، می توان با اتصال قطعاتی به پروفیل های هادی، از جابجایی لوله در جهت قائم نیز جلوگیری کرد.

شکل شماره (۲-۲-۱۳-۶) "ب" (۲)

تکیه گاه لغزنده به عنوان هادی محوری



هادی محوری و تکیه گاه لغزنده با جوش کاری ورق فولادی و پشت بند تقویتی

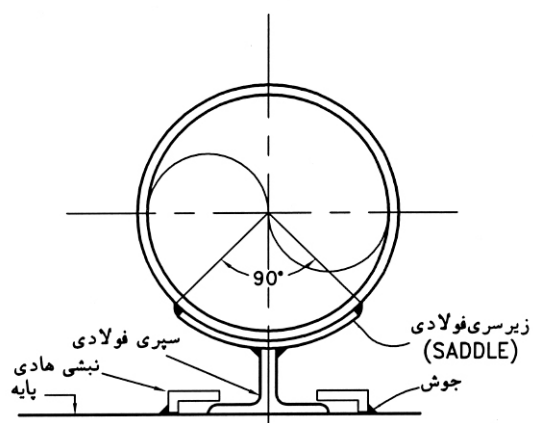
(۳) تکیه‌گاه لغزنده به عنوان هادی گشتاوری

شکل شماره (۲-۲-۱۳-۶) "ب" (۳) سه حالت تکیه‌گاه لغزنده را که با نصب پروفیل‌های هادی با فاصله معین در طرفین جزء متحرک تکیه‌گاه، به عنوان هادی گشتاوری کاربرد دارد نشان می‌دهد. ابعاد و مشخصات تکیه‌گاه، مطابق تکیه‌گاه لغزنده ساده است و فاصله بین جزء متحرک تکیه‌گاه و پروفیل‌های هادی در طرفین آن، برابر با حداکثر جابجایی عرضی لوله در اثر انبساط و انقباض یا عوامل دیگر در محل تکیه‌گاه می‌باشد که در هر مورد مشخص باید محاسبه و تعیین شود.

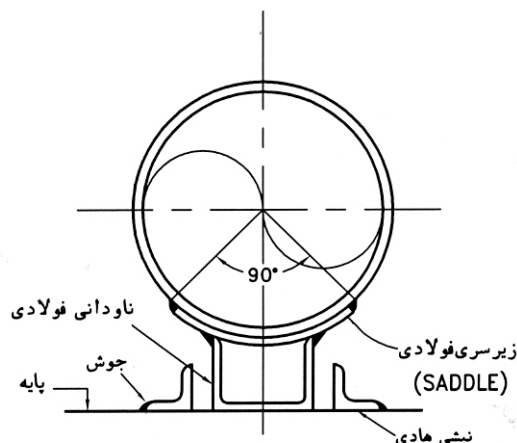
این تکیه‌گاه، امکان جابجایی لوله را در امتداد محور آن به طور کامل ولی در جهات عرضی به اندازه محدود فراهم می‌کند. در صورت لزوم، همان‌طور که در شکل مربوط به تکیه‌گاه لغزنده با سپری فولادی نشان داده شده است، با تمهیداتی می‌توان از جابجایی لوله در جهت قائم نیز جلوگیری کرد.

شکل شماره (۲-۲-۱۳-۶) "ب" (۳)

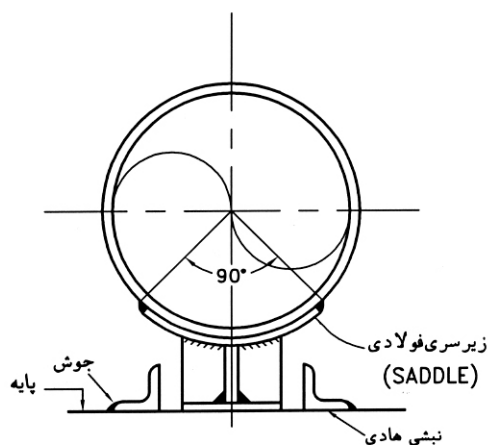
تکیه‌گاه لغزنده به عنوان هادی گشتاوری



هادی گشتاوری و تکیه‌گاه لغزنده با سپری فولادی



هادی گشتاوری و تکیه‌گاه لغزنده با ناودانی فولادی



هادی گشتاوری و تکیه‌گاه لغزنده با جوش کاری ورق فولادی و پشت‌بند تقویتی

۲-۲-۱۳-۷ تکیه‌گاه غلطکی

الف) کلیات

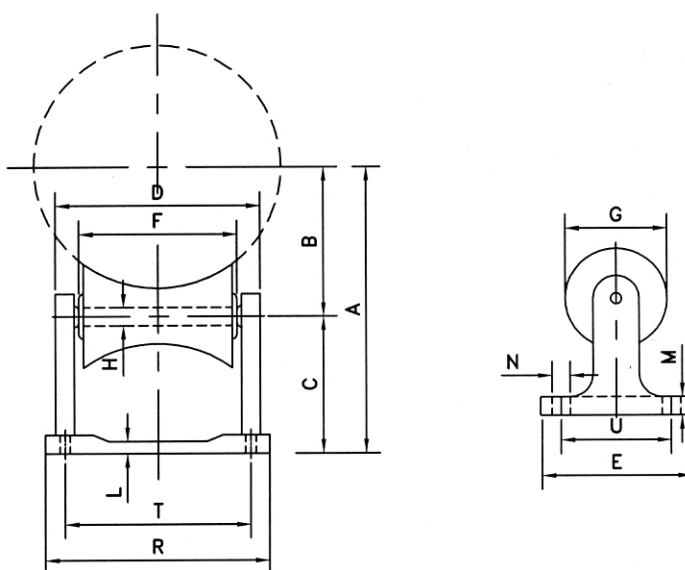
- (۱) تکیه‌گاه غلطکی، حرکت طولی لوله را که بر اثر انبساط و انقباض پدید می‌آید، با کمترین مقاومت امکان پذیر می‌سازد. این نوع تکیه‌گاه در عین حال یک هادی محوری مناسب برای لوله‌های تاسیسات گرمایی و سرمایی که در معرض انبساط و انقباض دائمی قرار دارند می‌باشد.
- تکیه‌گاه غلطکی وزن لوله و اجزای متصل به آن را از طریق شاسی تکیه‌گاه، به اسکلت بتنی یا فلزی ساختمان و یا پایه ثابت که شاسی به آن بسته شده است، منتقل می‌کند.
- در این تکیه‌گاه، لوله به صورت کاملاً آزاد روی غلطک تکیه‌گاه قرار می‌گیرد و هیچ نوع اتصال جوشی یا پیچ و مهره‌ای بین لوله و تکیه‌گاه اجرا نمی‌شود و در نتیجه هیچ تنش اضافی و ناخواسته به لوله وارد نمی‌شود.
- تکیه‌گاه غلطکی معمولاً در مواردی که لوله حرکت عرضی و جانبی داشته باشد، کاربرد ندارد مگر این که با تمهیدات ویژه، حرکت عرضی شاسی تکیه‌گاه روی پایه زیرین آن امکان پذیر شود.
- (۲) تکیه‌گاه غلطکی ممکن است با شاسی ثابت و یا با شاسی قابل تنظیم باشد. در تکیه‌گاه با شاسی قابل تنظیم، پایه غلطک نسبت به شاسی می‌تواند در موقعیت‌های مختلف قرار گیرد و به این ترتیب تنظیم تراز استقرار لوله و شیب‌بندی آن امکان پذیر می‌شود. در تکیه‌گاه با شاسی ثابت، شیب‌بندی لوله، با تغییر تراز پایه زیر تکیه‌گاه در تکیه‌گاه‌های مجاور در طول لوله‌کشی، امکان پذیر است.
- (۳) در لوله‌هایی که دارای عایق گرمایی می‌باشند، عایق لوله در محل تکیه‌گاه غلطکی باید به طول دست‌کم ۳۰۰ میلی‌متر از نوع غیرقابل تراکم (load bearing insulation) باشد و سطح خارجی عایق با ورق فولادی خم کاری شده به ضخامت ۱/۵ میلی‌متر و طول ۳۰۰ میلی‌متر حفاظت شود.
- لوله عایق دار باید طوری روی تکیه‌گاه غلطکی نصب شود که در حداکثر جابجایی لوله در اثر انبساط و انقباض، عایق غیرقابل تراکم و پوشش محافظ آن از روی غلطک خارج نشود.

ب) انواع تکیه‌گاه غلطکی

(۱) شکل و جدول شماره (۲-۱۳-۲) "ب" (۱) مشخصات کلی و ابعاد یک نوع تکیه‌گاه غلطکی با شاسی ثابت را نشان می‌دهد. غلطک تکیه‌گاه از جنس چدن ریختگی و محور غلطک فولادی است. برای اتصال شاسی به پایه زیر یا اسکلت ساختمان، چهار عدد سوراخ در چهار گوشه آن پیش بینی شده است. جدول برای لوله فولادی بدون عایق تنظیم شده است، در صورتی که لوله دارای عایق گرمایی باشد انتخاب تکیه‌گاه باید براساس قطر خارجی عایق انجام پذیرد.

شکل و جدول شماره (۲-۱۳-۲) "ب" (۱)

تکیه‌گاه غلطکی با شاسی ثابت



بار مجاز Kg.	U	T	R	N	M	L	H	G	F	E	D	C	B	A	قطر نامی لوله
175	100	87	115	12	17.5	14	12	48	70	136	100	44	45 54 60	89 98 104	50 65 80
430	110	119	156	12	22	18	12	52	95	142	136	52	70 86 101	122 138 153	100 125 150
950	125	178	219	15	22	18	18	82	150	168	197	87	133 162	220 249	200 250
1395	150	230	278	18	22	18	22	100	200	200	250	98	190 206	289 304	300 350
2260	165	260	314	21	25	22	28	114	225	219	285	108	238 263 289	346 371 397	400 450 500
2770	165	289	343	21	28	25	32	112	254	219	317	111	340	451	600
3400	200	362	432	26	38	32	44	140	317	273	400	130	425	550	750

اندازه هابه میلی متر است

۲-۲-۱۳-۸ هادی لوله

الف) هادی لوله در مواردی کاربرد دارد که حفظ موقعیت لوله در وضعیت معین، در مقابل حرکت طولی یا عرضی لوله در اثر انبساط و انقباض، مهم و ضروری باشد.

هادی لوله ممکن است محوری و یا گشتاوری باشد. در هادی محوری حرکت لوله فقط در امتداد محور آن امکان پذیر است ولی هادی گشتاوری علاوه بر حرکت محوری لوله، امکان حرکت عرضی لوله به میزان محدود را نیز فراهم می‌کند. نصب هادی محوری یا گشتاوری در لوله کشی، باید به ترتیبی که در طرح پیش بینی شده است انجام شود.

۱) تعدادی از بست ها و تکیه گاه هایی که در این قسمت از مشخصات معرفی شده و می توانند به عنوان هادی محوری کاربرد داشته باشند به شرح زیر است :

- کورپی، شکل و جدول شماره (۲-۱۳-۲-۵) "ب" (۱) به عنوان هادی محوری لوله های افقی یا قائم
- کورپی، شکل و جدول شماره (۲-۱۳-۲-۵) "ب" (۳) به عنوان هادی محوری لوله های افقی یا قائم
- تکیه گاه لغزنده، شکل شماره (۲-۱۳-۲-۶) "ب" (۲) به عنوان هادی محوری لوله های افقی
- تکیه گاه غلطکی، شکل و جدول شماره (۲-۱۳-۲-۷) "ب" (۱) به عنوان هادی محوری لوله های افقی
- شکل شماره (۲-۱۳-۲-۶) "ب" (۳) یک نوع هادی گشتاوری لوله را نشان می دهد.

در نقاطی از لوله کشی که حرکت عرضی لوله قابل توجه است، از جمله در زانوی انبساط و حلقه انبساط، که امکان نصب هادی گشتاوری وجود ندارد، باید از تکیه گاه لغزنده ساه طبق شکل شماره (۲-۱۳-۲-۶) "ب" (۱) استفاده شود. آویز لوله که می تواند به میزان بسیار ناچیز در امتداد محور یا طرفین لوله، حرکت آونگی داشته باشد، نباید به عنوان هادی محوری یا هادی گشتاوری در نظر گرفته شود.

۲-۲-۱۳-۹ تکیه‌گاه ثابت (anchor)

الف) کلیات

تکیه‌گاه ثابت یا مهار (anchor) در لوله‌کشی تاسیسات گرمایی و سرمایی برای کنترل جابجایی لوله بر اثر انبساط و انقباض ناشی از تغییر دمای سیال داخل لوله، کاربرد دارد.

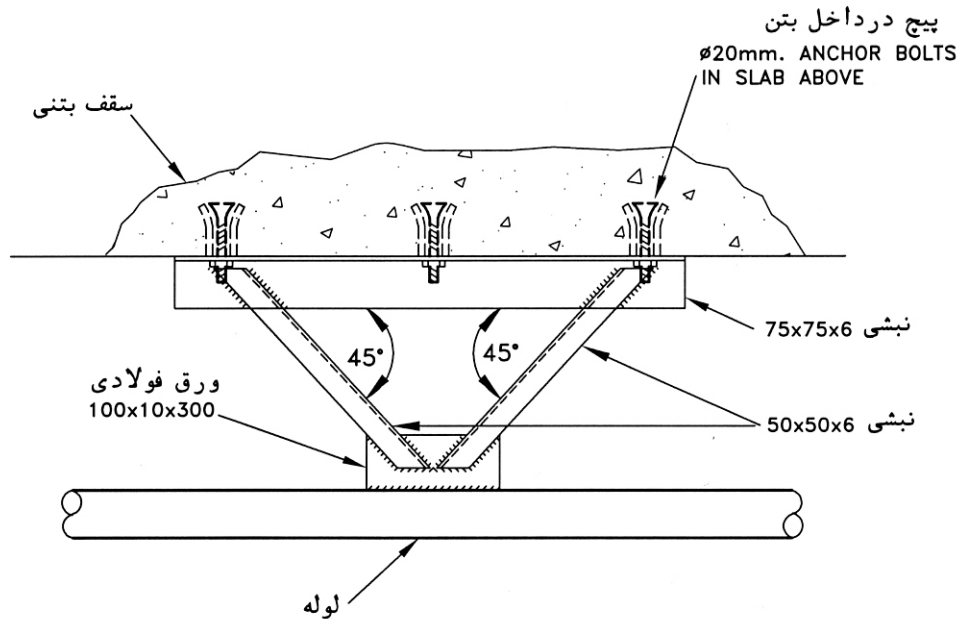
تکیه‌گاه ثابت یا مهار باید قادر به تحمل حداکثر نیروی وارده در اثر انبساط و انقباض و غیره باشد به طوری که در هیچ شرایطی، هیچ گونه جابجایی در نقطه مهار لوله اتفاق نیفتد. به دلیل متغیر بودن نیروی ناشی از انبساط و انقباض لوله متناسب با قطر، طول و تغییرات درجه حرارت، در هر مورد مشخصی باید حداکثر نیروی وارد به نقطه مهار لوله محاسبه و متناسب با آن طول و عمق جوش کاری ها و یا مشخصات پیچ و مهره ها تعیین گردد. همچنین کفایت مقاومت اجزای سازه ای ساختمان که نیروی وارد به نقطه مهار از طریق آن اجزا به ساختمان منتقل می شود باید کنترل شود.

(ب) تکیه‌گاه ثابت لوله‌های افقی

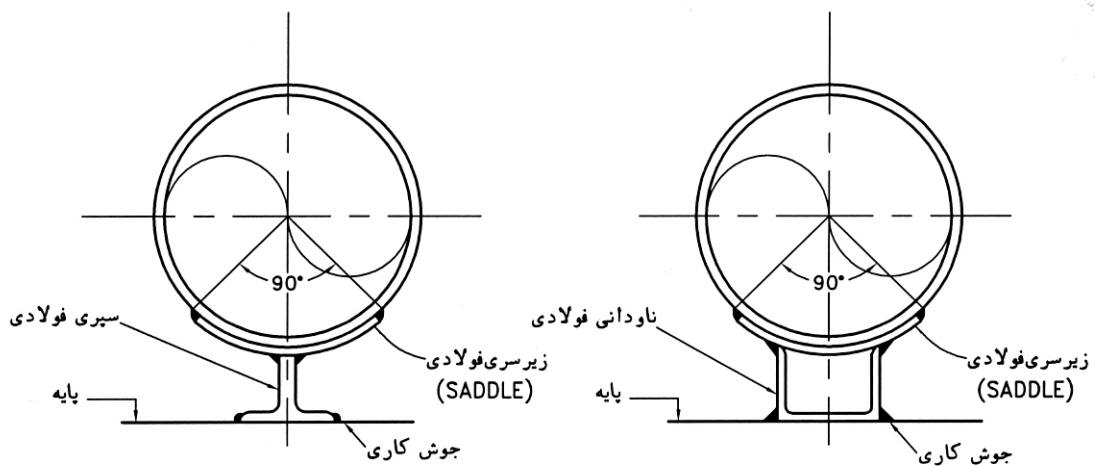
(۱) شکل شماره (۲-۲-۱۳-۹) "ب" (۱) شکل عمومی چند حالت مهار لوله‌های فولادی افقی را نشان می‌دهد.

شکل شماره (۲-۲-۱۳-۹) "ب" (۱)

تکیه‌گاه ثابت (مهار) لوله‌های فولادی افقی



تکیه‌گاه ثابت برای لوله فولادی افقی - متصل به سقف بتنی



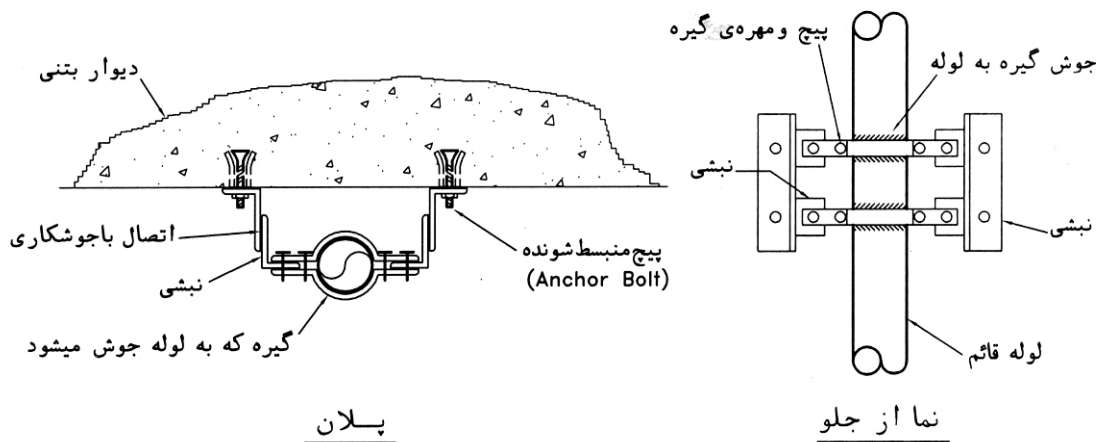
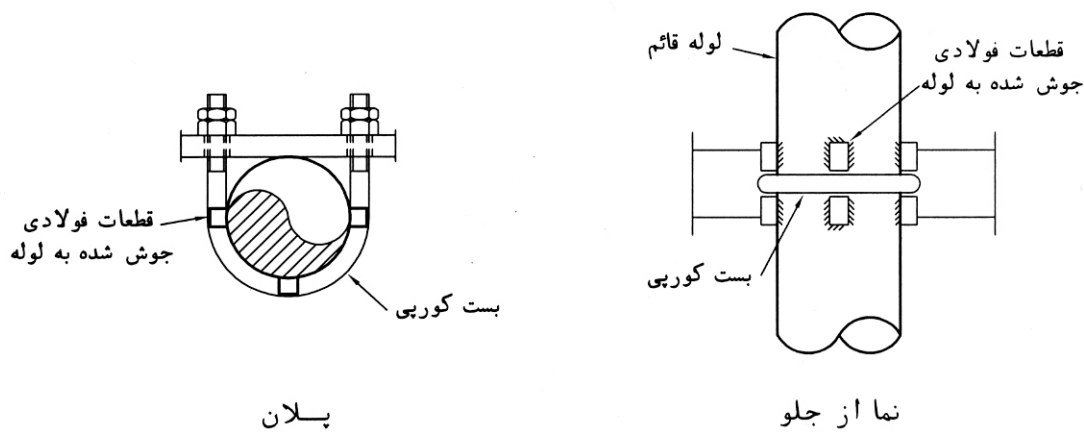
تکیه‌گاه ثابت با سپری فولادی و زیرسری

تکیه‌گاه ثابت با ناودانی فولادی و زیرسری

پ) تکیه‌گاه ثابت لوله‌های قائم

(۱) شکل شماره (۲-۲-۱۳-۹) "پ" (۱) شکل عمومی مهار لوله های فولادی قائم را نشان می‌دهد.

شکل شماره (۲-۲-۱۳-۹) "پ" (۱)
 تکیه‌گاه ثابت (مهار) لوله‌های فولادی قائم



۲-۲-۱۳-۱۰ تکیه‌گاه از نوع پایه برای لوله‌های قائم

الف) انواع

(۱) شکل و جدول شماره (۲-۲-۱۳-۱۰) "الف" (۱) که از استاندارد BS 3974 part2 (1978) گرفته شده است، تکیه‌گاه لوله‌ای جهت نصب زیر لوله قائم فولادی را نشان می‌دهد. تکیه‌گاه شامل یک ستون از لوله فولادی که به زانوی زیرلوله قائم جوش می‌شود، و یک صفحه فولادی در زیر می‌باشد.

متناسب با سیستم لول کشی، اگر جابجایی زیر لوله قائم در جهات مختلف ضرورت داشته باشد، ورق فولادی زیر ستون تکیه‌گاه به طور آزاد روی اسکلت فلزی یا کف بتنی قرار می‌گیرد و برای سهولت حرکت پایه روی اسکلت فلزی یا کف بتنی می‌توان بین ورق زیر ستون و کف، یک لایه از تفلون به ضخامت ۲ میلی‌متر نصب کرد، در غیر این صورت ورق فولادی زیر ستون می‌تواند با روش جوش کاری و یا با استفاده از پیچ مناسب در محل خود ثابت و محکم شود.

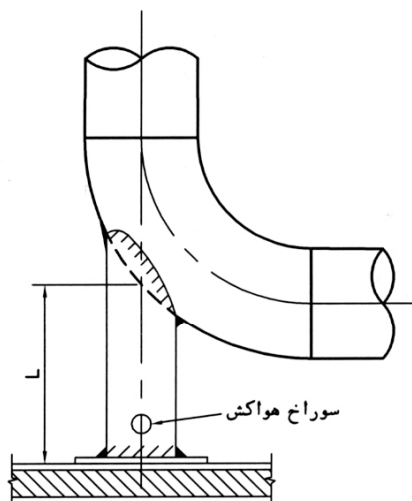
قبل از جوش کاری تکیه‌گاه به زانوی زیر لوله قائم یا ورق زیر، باید یک سوراخ هواکش روی تکیه‌گاه لوله‌ای ایجاد شود.

شکل و جدول شماره (۲-۲-۱۳-۱۰) "الف" (۱)

تکیه‌گاه پایه از نوع لوله‌ای برای لوله‌های فولادی قائم

ورق زیر		بار مجاز kg	تکیه‌گاه لوله‌ای		
ضخامت	اندازه		ضخامت جدار	قطر نامی	حداکثر ارتفاع (L)
8	100x100	150	4.5	25	230
		170	4.9		
		185	6.3		
8	125x125	400	4.0	40	
		470	5.1		
		580	7.1		
8	125x125	490	3.9	50	300
		640	5.6		
		700	6.3		
10	150x150	1140	4.0	80	
		1400	5.4		
		1650	6.3		
		1900	7.2		
12	200x200	2070	4.5	100	
		2600	6.0		
		3400	8.0		
12	250x250	4900	4.9	150	
		6800	7.1		
		8800	9.5		
15	300x300	5600	4.9	200	460
		7100	6.3		
		8900	8.2		
		11800	11.0		

اندازه‌ها به میلی‌متر است



۲-۲-۱۳-۱۱ اتصال بست، آویز و تکیه‌گاه لوله به اجزای ساختمان

الف) بست، آویز یا تکیه‌گاه لوله، ممکن است مستقیماً به اجزای فلزی یا بتنی ساختمان متصل شود و یا از طریق قطعات فلزی واسط به اجزای اصلی ساختمان مرتبط گردد. به دلیل این که لوله‌کشی از قسمت‌های مختلف ساختمان عبور می‌نماید، در اغلب موارد نقطه مناسبی برای اتصال مستقیم بست، آویز یا تکیه‌گاه لوله‌ها به اجزای ساختمان وجود ندارد و ناچار باید از قطعات فلزی واسط برای این منظور استفاده شود. تعدادی از قطعات واسط که در این قسمت از مشخصات فنی کاربرد دارند به شرح زیر می‌باشند:

- گیره تیرآهن
- اتصال جوشی قطعه فولادی به تیرآهن
- قطعه فلزی جاسازی شده در داخل بتن
- دستک فلزی
- پایه دیوار کوب

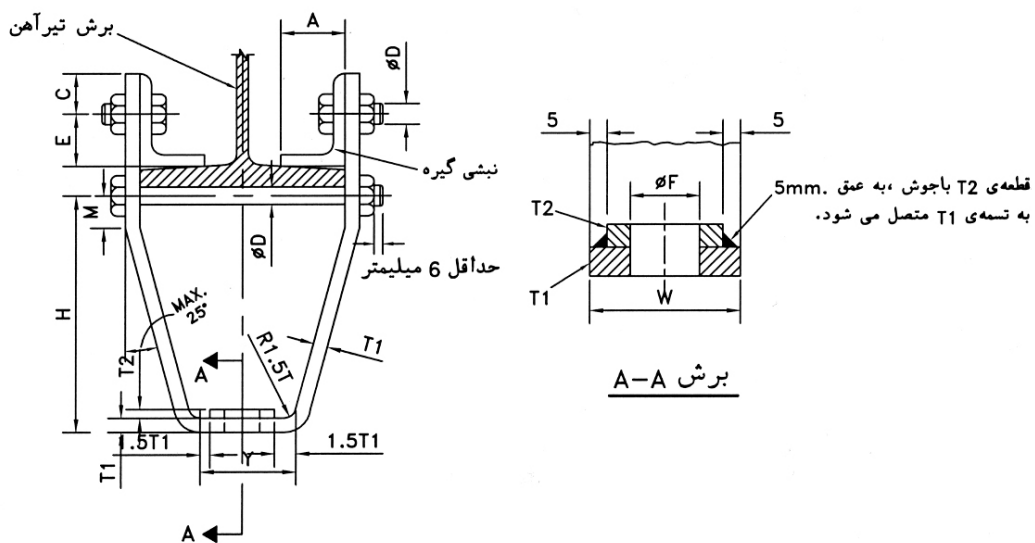
ب) گیره تیرآهن

(۱) شکل و جدول شماره (۲-۲-۱۱-۱۳) "ب" (۱) که از استاندارد BS 3974 part2 (1978) گرفته شده است، اندازه‌ها و بار مجاز گیره اتصال به تیرآهن سقف از نوع نیم‌پهن (IPE) را نشان می‌دهد. گیره به بال پایینی تیرآهن متصل می‌شود و آویز لوله به گیره بسته می‌شود. اتصال اجزای گیره به یکدیگر تماماً با پیچ و مهره می‌باشد و سوراخ عبور میلگرد آویز لوله در زیر تسمه قرار دارد.

فولاد مورد استفاده در ساخت این گیره باید مطابق استاندارد BS 4360 Grade 43A یا مشابه باشد. اندازه A برای تیرآهن نمره ۱۴۰ میلی‌متر یا بزرگ‌تر، ۵۰ میلی‌متر و برای تیرآهن کوچک‌تر از ۱۴۰ میلی‌متر، ۳۸ میلی‌متر است.

شکل و جدول شماره (۲-۲-۱۱-۱۳) "ب" (۱)

گیره اتصال به تیرآهن نیم‌پهن (IPE)



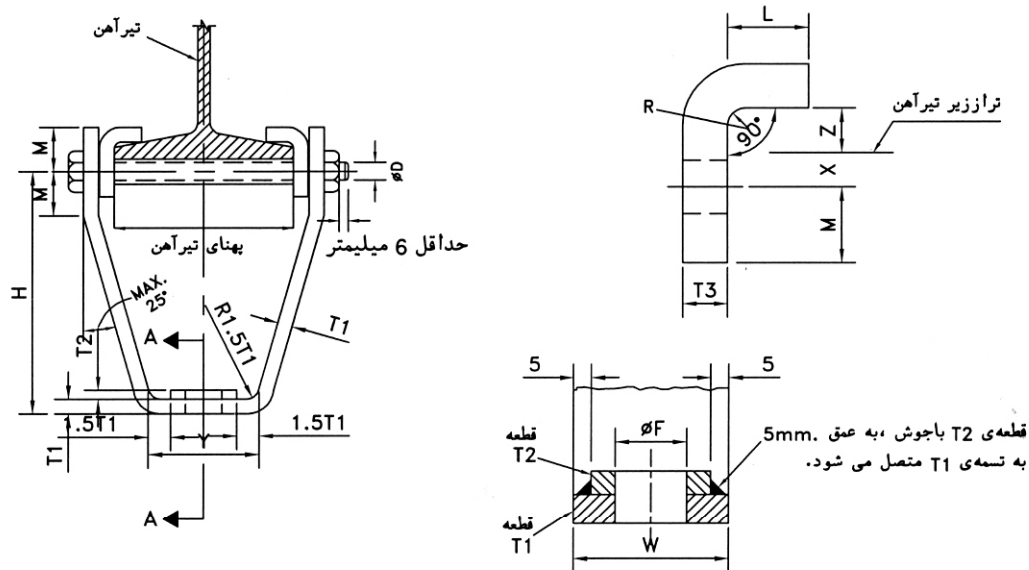
بار مجاز کیلوگرم	اندازه سوراخ پیچ	اندازه D	قطر سوراخ F	اندازه‌ها					اندازه نبشی گیره	ضخامت		پهنای تسمه T1(W)	قطر میلگرد آویز
				Y	M	H	E	C		T2	T1		
230	9	M8	12	50	20	165	20	10	Ax30x5	8	8	35	8
360	11	M10	16	50	20	170	25	15	Ax40x6	8	8	35	10
530	14	M12	18	55	25	170	30	20	Ax50x8	8	8	45	12
1010	18	M16	22	70	30	180	35	30	Ax65x8	10	10	45	16
1580	22	M20	30	90	30	200	40	35	Ax75x8	10	15	60	20
2280	26	M24	33	95	40	210	55	45	Ax100x12	10	15	80	24
3650	33	M30	43	115	50	240	55	45	Ax100x12	15	15	90	30
5340	39	M36	48	140	65	275	65	60	Ax125x12	20	20	100	36
7400	45	M42	56	165	75	305	75	75	Ax150x15	25	25	130	42

اندازه‌ها به میلی‌متر است

(۲) شکل و جدول شماره (۲-۲-۱۱-۱۳-۲) "ب" (۲) که از استاندارد BS 3974 part2 (1978) گرفته شده است، اندازه‌ها و بار مجاز گیره اتصال به تیرآهن سقف از نوع باریک (INP) را نشان می‌دهد. گیره به بال پایینی تیرآهن متصل می‌شود و آویز لوله به گیره بسته می‌شود. اتصال اجزای گیره به یکدیگر تماما با پیچ و مهره می‌باشد و سوراخ عبور میلگرد آویز لوله در زیر تسمه قرار دارد. فولاد مورد استفاده در ساخت این گیره باید مطابق استاندارد BS 4360 Grade 43A یا مشابه باشد.

شکل و جدول شماره (۲-۲-۱۱-۱۳-۲) "ب" (۲)

گیره اتصال به تیرآهن باریک (INP)



بار مجاز کیلوگرم	اندازه های گیره					قطر نامی لوله	قطر سوراخ پیچ	اندازه پیچ D	قطر سوراخ F	Y	H	منحتمت تسمه‌ها			پهنای تسمه‌های T1, T3 (W)	قطر میلگرد آویز
	R	Z	X	M	L							T3	T2	T1		
230	6	10	8	20	15	8	9	M8	12	50	165	8	8	8	35	8
360	6	10	9	20	20	10	11	M10	16	50	170	8	8	8	35	10
530	6	10	10	25	20	15	14	M12	18	55	170	10	8	8	45	12
1010	6	10	12	30	20	20	18	M16	22	70	180	10	10	10	45	16
1580	6	12	14	30	25	20	22	M20	30	90	200	15	10	15	60	20
2280	6	12	18	40	25	25	26	M24	33	95	210	15	10	15	80	24
3650	6	12	20	50	25	32	33	M30	43	115	240	20	15	15	90	30
5340	9	12	24	65	30	40	39	M36	48	140	275	25	20	20	100	36
7400	9	14	28	75	30	50	45	M42	56	165	305	25	25	25	130	42

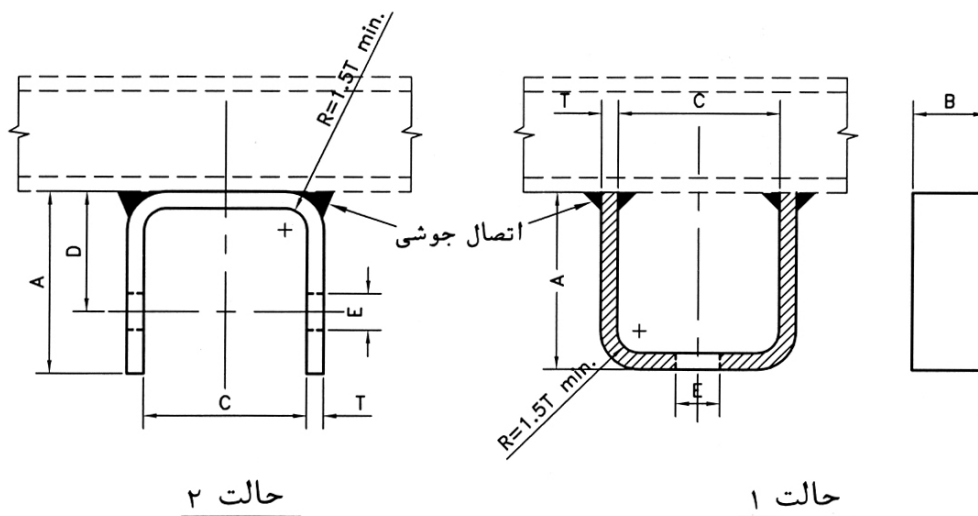
اندازه‌ها به میلی‌متر است

(پ) اتصال قطعه فولادی جوشی به تیرآهن

(۱) شکل و جدول شماره (۲-۲-۱۱-۱۳-۲) "پ" (۱) که از استاندارد BS 3974 part2 (1978) گرفته شده است، اتصال جوشی تسمه فولادی خمیده شده، به زیر تیرآهن سقف را نشان می‌دهد. تسمه فولادی، از فولاد مطابق استاندارد BS 4360 Grade 43A یا مشابه ساخته شده است. میلگرد آویز لوله ممکن است مسقیما به تسمه بسته شود (حالت ۱) و یا به یک محور افقی فولادی که از سوراخ E عبور می‌کند (حالت ۲) متصل شود.

شکل و جدول شماره (۲-۲-۱۱-۱۳-۲) "پ" (۱)

اتصال جوشی تسمه فولادی به تیرآهن سقف



بار مجاز Kg.	قطر پیچ	قطر سوراخ E	D	C	A	ابعاد تسمه BxT	قطر میلگرد آویز
230	12	14	50	40	75	50x6	8
360	12	14	50	40	75	50x6	10
550	16	18	50	40	75	50x6	12
1010	20	22	55	60	85	75x10	16
1580	24	27	55	70	85	75x12	20
2280	30	33	80	75	115	100x12	24

اندازه ها به میلی متر است

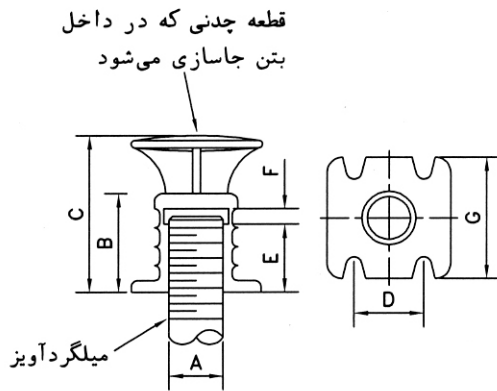
(ت) قطعه فلزی جاسازی شده در بتن

(۱) در سازه‌های بتنی، معمولاً برای اتصال بست، آویز یا تکیه‌گاه لوله به اجزای ساختمان، در هنگام بتن‌ریزی، قطعات فلزی مناسب در داخل بتن کار گذاشته می‌شود و بار وارده از طریق این قطعات به ساختمان منتقل می‌گردد در غیر این صورت برای انتقال هر نوع بار به سازه بتنی، ناگزیر باید از پیچ‌های منبسط شونده و موارد مشابه که خیلی گران قیمت هستند استفاده نمود. معمول‌ترین قطعات فلزی برای دهن در بتن، پروفیل و صفحه فولادی است که پس از اجرا، یک سطح فلزی مناسب در قسمتی از سازه بتنی ایجاد می‌شود که تکیه‌گاه لوله می‌تواند روی آن قرار گیرد، بلغزد و یا قطعات واسط به آن جوش داده شود.

(۲) شکل شماره (۲-۲-۱۳-۱۱) "ت" (۲) شکل کلی یک نمونه قطعه چدنی برای نصب در داخل بتن را نشان می‌دهد. پس از جاسازی این قطعه در بتن انتهای فوقانی میلگرد آویز با اتصال دنده‌ای به آن متصل می‌شود. این قطعه پس از نصب در داخل بتن، قابل چرخش و تنظیم نیست بنابراین هنگام نصب باید حداکثر دقت به عمل آید تا قسمت دنده‌شده قطعه کاملاً قائم قرار گیرد.

شکل شماره (۲-۲-۱۳-۱۱) "ت" (۲)

قطعه چدنی مخصوص جاسازی در بتن برای اتصال آویز لوله



قطر میلگرد آویز A	B	C	D	E	F	G
8	30	60	25	14	10	40
10	30	60	25	14	10	40
12	30	60	25	14	10	40
16	32	60	25	16	10	40
20	40	70	35	24	10	50
24	45	70	35	29	10	50

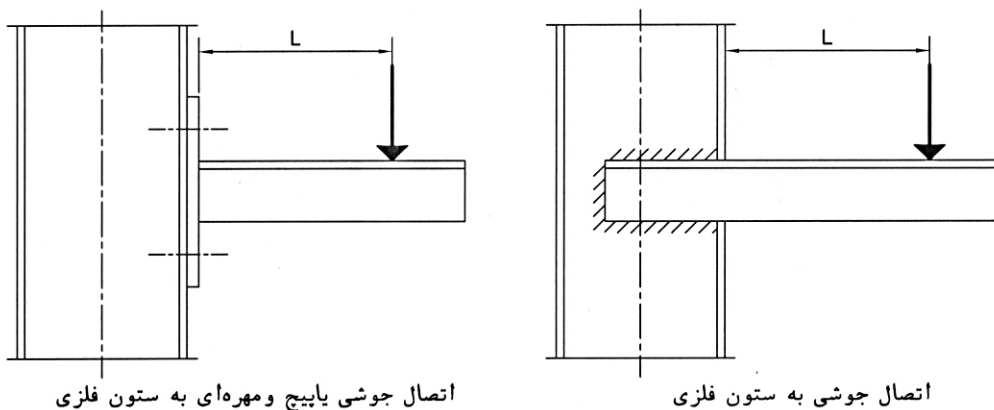
- اندازه ها به میلی متر است

ث) دستک فلزی (Cantilever)

(۱) این نوع اتصال معمولاً از پروفیل‌های فولادی مانند نبشی و ناودانی ساخته می‌شود که انتهای آن با پیچ و مهره و یا اتصال جوشی، به دیوار یا اسکلت فلزی ساختمان متصل می‌شود. شکل شماره (۲-۲-۱۳-۱۱) "ث" (۱) چند حالت اتصال دستک را نشان می‌دهد. انواع بست، آویز یا تکیه‌گاه لوله می‌تواند به دستک فلزی متصل شود. بردار بار نشان داده شده در شکل، برآیند کلیه نیروهای وارد به دستک می‌باشد.

شکل شماره (۲-۲-۱۳-۱۱) "ث" (۱)

انواع اتصال دستک به دیوار یا اسکلت فلزی

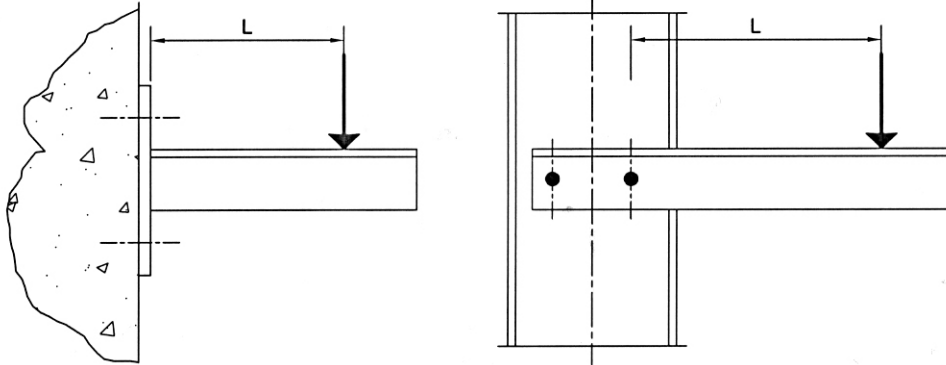


اتصال جوشی یا پیچ و مهره‌ای به ستون فلزی

اتصال جوشی به ستون فلزی

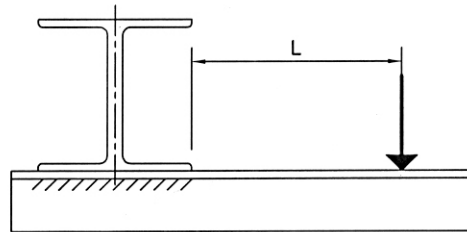
شکل شماره (۲-۲-۱۳-۱۱) "ث" (۱) - ادامه

انواع اتصال دستک به دیوار یا اسکلت فلزی



اتصال جوشی یا پیچ و مهره ای به دیوار بتنی یا صفحه فولادی

اتصال پیچ و مهره ای به ستون فلزی



اتصال جوشی به زیر تیر آهن

(۲) حداکثر بار مجاز که می‌تواند به دستک وارد شود به عوامل زیر بستگی دارد:

- مقطع دستک
- طول دستک
- تنش مجاز دستک
- خمش مجاز دستک

خمش مجاز دستک، طبق استاندارد (BS 449 part2 (1969) نباید بیش از $1/360$ طول دستک باشد. تنش مجاز دستک به جنس و مشخصات فیزیکی مصالح دستک بستگی دارد. جدول شماره (۲-۲-۱۳-۱۱) "ث" (۲) که از استاندارد (BS 3974 part2 (1978) گرفته شده است اندازه‌ها و حداکثر بار مجاز وارده بر دستک فولادی را که از فولاد مطابق استاندارد BS 4360 Grade 43A یا مشابه ساخته شده باشد، برای نبشی با دوبال مساوی و نبشی با دوبال نامساوی به دست می‌دهد. در جدول (۲-۲-۱۳-۱۱) "ث" (۲)، حداکثر بار مجاز در هر مورد، براساس دو معیار تنش مجاز و خمش مجاز محاسبه و کوچکترین عدد در جدول درج شده است. به این ترتیب عامل محدود کننده، در ارقام طرف راست خط ضخیم شکسته، حداکثر تنش مجاز و در مورد ارقام طرف چپ، حداکثر خمش مجاز می‌باشد، در جدول، حداکثر خمش مجاز $\frac{1}{360}$ طول دستک در نظر گرفته شده است.

حداکثر بار مجاز وارده بر دستک با مشخصات متفاوت را می‌توان با استفاده از فرمول‌های زیر به دست آورد:

$$W = \frac{pz}{9.806L}$$

برای حداکثر تنش مجاز

$$W = \frac{2.10 \times 10^5 I}{9.806 \times 120L^2}$$

برای حداکثر خمش مجاز

در فرمول‌های بالا:

W = حداکثر بار مجاز قائم بر حسب کیلوگرم

p = تنش مجاز خمشی دستک بر حسب N/mm^2

Z = مدول مقطع دستک بر حسب mm^3

I = ممان اینرسی مقطع دستک نسبت به محور X-X بر حسب mm^4

L = طول دستک طبق شکل شماره (۲-۲-۱۳-۱۱) "ث" (۱) بر حسب mm

برای هر شرایط معین، کوچکترین مقدار به دست آمده برای W از دو فرمول بالا، حداکثر بار مجاز وارده به دستک خواهد بود.

توجه به این نکته ضروری است که بار مجاز به دست آمده از جدول یا محاسبه، فقط بر اساس مشخصات فنی دستک می‌باشد و مقاومت سازه‌ای اتصال و اجزای ساختمان در محل اتصال دستک به ساختمان باید جداگانه بررسی و کنترل گردد.

جدول شماره (۲-۲-۱۳-۱۱) "ث" (۲)

اندازه‌ها و بار مجاز وارده بر دستک فولادی

طول بازوی لنگر (L) - میلیمتر													وزن پروفیل KG/m.	نوع پروفیل نشی بادوبال مساوی
1250	1200	1100	1000	900	800	700	600	500	400	300	200	100		
حداکثر بار مجاز قائم - کیلوگرم														
2	2	2	3	3	4	5	7	10	16	28	55	110	1.36	30x30x3
13	14	16	20	24	31	40	54	78	125	170	260	515	3.77	50x50x5
22	24	29	35	43	54	71	96	140	185	250	370	750	4.57	60x60x5
42	46	54	66	81	105	135	185	239	300	405	612	1220	6.38	70x70x6
64	69	82	100	125	155	205	250	305	380	510	770	1540	7.34	80x80x6
92	99	120	145	175	224	260	310	370	465	620	930	1870	8.30	90x90x6
165	180	215	260	320	400	460	540	650	820	1090	1640	3290	12.2	100x100x8
290	315	375	430	480	545	620	730	880	1110	1470	2230	4450	14.7	120x120x8
675	705	770	855	950	1070	1230	1440	1730	2160	2900	4350	8700	23.0	150x150x10
2090	2175	2390	2643	2940	3300	3800	4430	5320	6650	8920	13380	26760	48.5	200x200x16
														نشی بادوبال نامساوی
4	5	6	7	9	11	14	19	28	43	77	120	245	1.91	40x25x4
18	19	23	28	34	43	57	77	110	150	205	310	620	3.37	60x30x5
26	29	34	41	51	65	84	115	155	195	265	405	810	4.35	65x50x5
46	50	60	72	89	115	150	200	245	305	415	625	1260	5.65	75x50x6
59	64	76	92	115	145	190	230	280	355	475	715	1440	6.37	80x60x6
130	140	165	200	250	290	335	395	480	600	800	1210	2440	8.77	100x65x7
150	165	195	235	295	370	425	500	605	765	1020	1535	3070	10.6	100x75x8
280	305	350	390	435	495	565	665	795	1000	1340	2020	4045	12.2	125x75x8
535	560	615	680	765	865	990	1150	1390	1740	2320	3510	7025	17.0	150x75x10
575	600	650	725	810	920	1060	1230	1480	1860	2480	3720	7450	18.2	150x90x10
760	790	875	960	1080	1210	1390	1620	1960	2450	3260	4890	9790	23.0	200x100x10
1270	1325	1460	1600	1780	2000	2310	2690	3230	4035	5420	8130	16260	32.0	200x150x12

یادداشت: مقادیر حداکثر بار مجاز در مورد نشی بادوبال نامساوی، برای حالتی است که ضلع بزرگتر نشی بصورت قائم قرار گیرد.

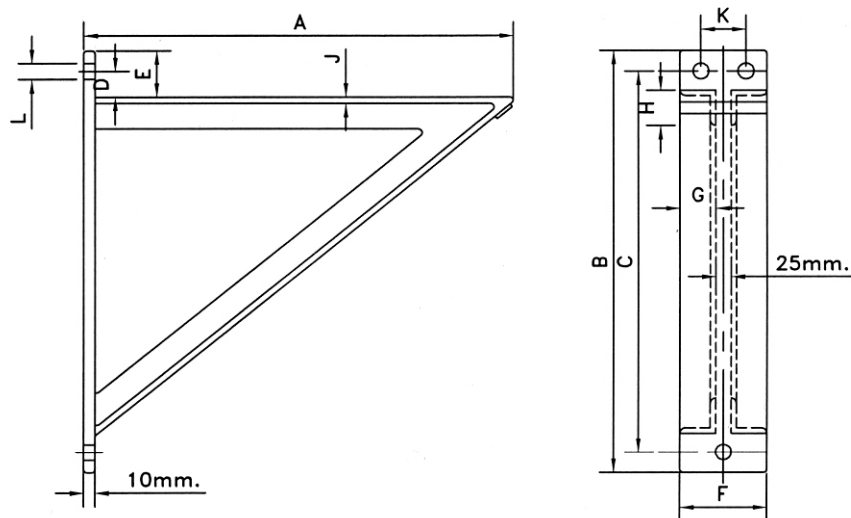
ج) پایه دیوارکوب (bracket)

(۱) پایه دیوارکوب از پروفیل‌های فولادی و به صورت مثلث قائم‌الزاویه ساخته می‌شود و یک طرف آن، با جوشکاری یا پیچ و مهره به دیوار یا اسکلت فلزی ساختمان متصل می‌گردد. در ساخت پایه دیوارکوب معمولاً پروفیل‌ها با اتصال جوشی به یکدیگر متصل می‌شوند. پایه دیوارکوب معمولاً برای آویز لوله کاربرد ندارد ولی انواع بست و تکیه‌گاه لوله می‌تواند روی آن قرارگیرد.

(۲) شکل و جدول شماره (۲-۲-۱۱-۱۳-۲) "ج" (۲) اندازه‌ها و بار مجاز یک نوع پایه دیوارکوب را که از دو نبشی قرینه به فاصله ۲۵ میلی‌متر از یکدیگر ساخته شده است نشان می‌دهد. بار مجاز ذکرشده در جدول، مجموع بارهای وارد به پایه دیوارکوب می‌باشد.

شکل و جدول شماره (۲-۲-۱۱-۱۳-۲) "ج" (۲)

پایه دیوارکوب



بار مجاز Kg.	L	K	J	H	G	F	E	D	C	B	A	شماره‌ی دیوارکوب
1350	21	70	9	51	51	127	70	35	543	610	457	1
1350	27	63	8	63	51	127	70	38	698	762	610	2
1350	27	63	8	63	51	127	76	38	844	914	762	3
1350	27	89	9	89	63	151	76	38	991	1067	914	4
1350	27	89	9	89	63	151	89	38	1168	1270	1067	5

-اندازه‌ها به میلی‌متر است

۲-۲-۱۳-۱۲ انتخاب بست، آویز و تکیه‌گاه**الف) کلیات**

- (۱) انتخاب بست، آویز یا تکیه‌گاه مناسب در هر سیستم لوله‌کشی، ارتباط کامل با سیستم لوله‌کشی، شرایط کارسیستم، اسکلت ساختمان و نیروهای وارده دارد.
- (۲) برای اتصال بست، آویز و تکیه‌گاه به اجزای اسکلت ساختمان، شناخت دقیق اسکلت ساختمان، انتخاب مسیرهای مناسب لوله‌کشی به منظور استفاده از امتیازات و امکانات موجود برای نصب آویزها، هادی‌ها، مهارها، پایه‌ها و نیز آشنایی با انواع اتصال به اسکلت فلزی یا بتنی ساختمان که در (۲-۱۳-۱۱) مشخص شده است، اهمیت دارد.
- (۳) هنگام انتخاب بست، آویز، تکیه‌گاه و نحوه اتصال آن به اجزای ساختمان، باید امکان تنظیم شیب مورد نیاز، مهار لوله‌ها و هدایت تغییر طول لوله‌ها در اثر انبساط و انقباض، به نقاط مورد نظر، به ترتیبی که در طرح پیش بینی شده است، رعایت شود.
- (۴) بست، آویز و تکیه‌گاه باید طوری انتخاب و نصب شود که امکان دسترسی به دستگاه‌ها، شیرها و دیگر اجزای لوله‌کشی به آسانی فراهم گردد و پیش بینی‌های لازم از نظر فضا و دسترسی به منظور تعمیر، تعویض و تنظیم بست، آویز و یا تکیه‌گاه صورت گیرد.
- (۵) ترجیح دارد که لوله‌ها به صورت دسته‌ای و موازی هم روی پروفیل فولادی مشترک نصب شوند مگر آن که نوع، مسیر و شرایط لوله‌کشی غیر از این روش طلب کند. مشخصات پروفیل فولادی مشترک برای یک دسته لوله، اگر به صورت آویز باشد، باید برای حداکثر بار وارده محاسبه شود و قطر میلگردهای آویز برای حداکثر بار وارده از جدول‌ها به دست آید.

ب) دمای کار

- (۱) دمای کار مصالح تشکیل دهنده بست، آویز و تکیه‌گاه، که با لوله بدون عایق گرمایی در تماس مستقیم باشد و یا با فاصله خیلی کم و بدون مانع نسبت به لوله قرار داشته باشد، دست کم باید برابر با حداکثر دمای سیال داخل لوله باشد.
- (۲) دمای کار مصالح تشکیل دهنده بست، آویز و تکیه‌گاه، که با سطح خارجی عایق گرمایی لوله عایق‌دار در تماس مستقیم باشد، دست کم باید برابر با حداکثر دمای سطح خارجی عایق گرمایی لوله باشد.

ب) بار وارده

- (۱) انتخاب بست، آویز و تکیه‌گاه باید با در نظر گرفتن حداکثر بار وارده انجام گیرد. بار وارده شامل موارد زیر می‌باشد:
 - وزن خود بست، آویز یا تکیه‌گاه
 - وزن لوله و سیال داخل آن در زمان کارکرد یا در زمان آزمایش

- وزن عایق لوله (اگر لوله عایق‌دار باشد)
- وزن اجزای متصل به لوله مانند شیر، فلنج و غیره
- نیروهای حاصل از انبساط و انقباض لوله
- بار ناشی از باد، برف، یخ (در صورتی که در معرض این عوامل باشد)
- نیروهای ناشی از ضربه قوچ، زلزله و غیره

اتصال بست، آویز یا تکیه‌گاه به اجزای ساختمان باید با رعایت مجموع نیروهای وارد به ساختمان و بررسی و کنترل مقاومت سازه‌ای نقطه اتصال انجام گیرد.

ت) لوله‌های ترموپلاستیک

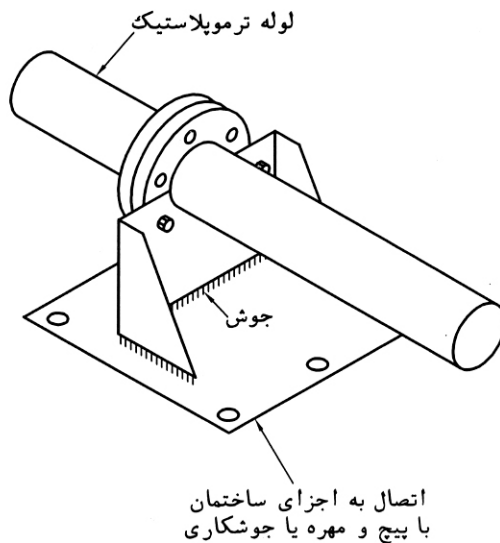
(۱) انتخاب بست، تکیه‌گاه و آویز برای لوله‌های ترموپلاستیک، باید طبق توصیه‌های کارخانه سازنده لوله، برای کاربرد موردنظر باشد. معمولاً در قطرهای کوچک (DN 25 و کوچکتر) و بارهای سبک، می‌توان از بست‌ها و تکیه‌گاه‌های ساخته شده از مواد پلاستیکی استفاده نمود ولی در بارهای سنگین‌تر، ناگزیر باید از بست‌ها و تکیه‌گاه‌های فلزی که توان تحمل بار وارده در شرایط مورد نظر را داشته باشند استفاده نمود. به دلیل بالابودن ضریب انبساط طولی اکثر لوله‌های ترموپلاستیک در مقایسه با لوله‌های فولادی، باید دقت کافی در انتخاب نوع و محل تکیه‌گاه‌ها به عمل آید تا از وارد آمدن آسیب به لوله‌کشی جلوگیری شود.

(۲) انتخاب انواع بست، تکیه‌گاه و آویز که در این قسمت از مشخصات فنی، برای لوله‌های فولادی معرفی شده‌اند از جمله آویز، کورپی و تکیه‌گاه غلطکی، با رعایت موارد زیر می‌توانند برای لوله‌های غیرفلزی نیز مورد استفاده قرار گیرند:

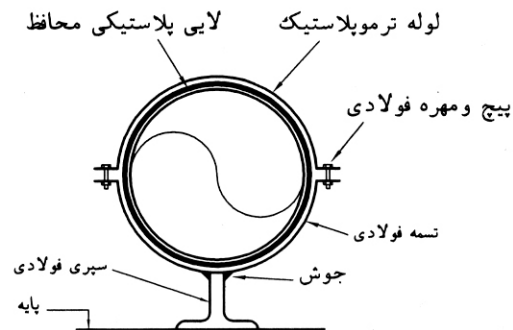
- بست، تکیه‌گاه و آویز، دارای سطوح کاملاً صاف بوده و هیچ لبه تیز و برنده نداشته باشد.
- بین لوله و بست فولادی دور لوله، از یک لایه پلاستیکی محافظ بادهای کار مناسب و به ضخامت دست کم دو میلی‌متر استفاده شود طوری که تماس مستقیم بین فلز و لوله ترموپلاستیکی وجود نداشته باشد.
- برای احتراز از ایجاد تنش متمرکز در لوله، بهتر است با نصب غلاف پلاستیکی مناسب بین لوله و بست، آویز یا تکیه‌گاه، سطح تماس لوله و بار وارده گسترش داده شود.
- تکیه‌گاه ثابت لوله‌های ترموپلاستیکی، باید بلافاصله در مجاورت اتصالات، شیرها و قطعات مشابه نصب شود تا بتوان بدون وارد شدن فشار اضافی به لوله، آن را کاملاً در جای خود مهار نمود. یک حالت تکیه‌گاه ثابت این نوع لوله‌ها در شکل شماره (۲-۲-۱۳-۱۲) "ت" (۲) نشان داده شده است.
- در صورت استفاده از تکیه‌گاه لغزنده برای لوله‌های ترموپلاستیک، باید از دو عدد تسمه فولادی مطابق شکل (۲-۲-۱۳-۱۲) "ت" (۲) که با اتصال پیچ و مهره‌ای، لوله ترموپلاستیک را در میان گرفته‌اند استفاده شود. تسمه زیری با جوش کاری به جزء بالایی تکیه‌گاه لغزنده متصل می‌شود. از این نوع تکیه‌گاه می‌توان مانند آنچه که در ردیف‌های (۲-۲-۱۳-۶) "ب" (۲) و (۲-۲-۱۳-۶) "ب" (۳) و (۲-۲-۱۳-۹) "ب" (۱) آمده است، به عنوان هادی محوری، هادی گشتاوری و تکیه‌گاه ثابت استفاده نمود.

شکل شماره (۲-۲-۱۳-۱۲) "ت" (۲)

نمونه تکیه‌گاه ثابت و تکیه‌گاه لغزنده لوله‌های ترموپلاستیک



یک نمونه تکیه‌گاه ثابت لوله ترموپلاستیک



تکیه‌گاه لغزنده لوله ترموپلاستیک

(۳) در لوله‌کشی با لوله‌های ترموپلاستیک بهتر است شیرها و لوازم جانبی مشابه روی خط لوله‌کشی، دارای تکیه‌گاه مستقل باشند تا از وارد شدن نیروی اضافی به لوله‌ها جلوگیری شود.

(۴) به دلیل آسیب‌پذیر بودن لوله‌های ترموپلاستیک در مقابل ضربه و عوامل فیزیکی دیگر، لوله‌هایی که در پارکینگ‌ها و فضاهای مشابه به صورت نمایان اجرا می‌شوند، باید با پیش‌بینی تمهیدات مناسب، در مقابل برخورد تصادفی عوامل فیزیکی آسیب‌رسان به لوله و ملحقات آن، محافظت شوند.

۲ تأسیسات گرمایی، تعویض هوا و تهویه مطبوع

۲-۲ لوله کشی

۲-۲-۱۴ اجرای کار

لوله کشی

مشخصات فنی عمومی

تأسیسات مکانیکی ساختمان

نشریه ۱-۱۲۸

جلد اول

۲-۲-۱۴ اجرای کار لوله کشی

فهرست

صفحه	عنوان	شناسه
۵۴ از ۱	حدود ودامنه کار	۱-۱۴-۲-۲
۵۴ از ۲	نکات عمومی	۲-۱۴-۲-۲
۵۴ از ۴	اتصال	۳-۱۴-۲-۲
۵۴ از ۱۸	اتصال بازشو	۴-۱۴-۲-۲
۵۴ از ۲۰	شیب بندی، هواگیری و تخلیه هوا	۵-۱۴-۲-۲
۵۴ از ۲۴	غلاف لوله، پولک دور لوله	۶-۱۴-۲-۲
۵۴ از ۲۸	انبساط و انقباض	۷-۱۴-۲-۲
۵۴ از ۳۱	بست، تکیه گاه و آویز لوله	۸-۱۴-۲-۲
۵۴ از ۳۳	کلکتورها	۹-۱۴-۲-۲
۵۴ از ۳۴	شیرگذاری	۱۰-۱۴-۲-۲
۵۴ از ۳۹	لرزه گیر لوله ای	۱۱-۱۴-۲-۲
۵۴ از ۴۱	دریچه های دسترسی	۱۲-۱۴-۲-۲
۵۴ از ۴۲	دست ترسی به لوله ها	۱۳-۱۴-۲-۲
۵۴ از ۴۴	فاصله لوله ها از هم و از اجزای ساختمان	۱۴-۱۴-۲-۲
۵۴ از ۴۹	عبور لوله از روی دستگاه های برقی	۱۵-۱۴-۲-۲
۵۴ از ۴۹	رنگ کاری	۱۶-۱۴-۲-۲
۵۴ از ۵۲	مشخص کردن، برچسب زدن	۱۷-۱۴-۲-۲

۲-۲-۱۴-۱ حدود و دامنه کار

الف) اجرای لوله کشی (piping installation) باید با رعایت ضوابط مندرج در این قسمت از مشخصات " (۲-۲-۱۴) اجرای کار لوله کشی " انجام گیرد.

۱) اجزای لوله کشی شامل لوله، فیتینگ، فلنج، اتصال (joint)، شیر، بست، تکیه گاه و آویز، لوازم انقباض و انبساط، لرزه گیر، غلاف لوله، عایق، رنگ کاری، برچسب زنی و دیگر لوازمی است که در هر سیستم لوله کشی مجموعه به هم پیوسته ای را، طبق نقشه ها، تشکیل می دهد.

ب) لوله کشی مورد نظر در این قسمت از مشخصات به تاسیسات گرمایی، تعویض هوا و تهویه مطبوع اختصاص دارد، که در " (۲-۱) کلیات " تعریف و طبقه بندی شده است .

۱) ضوابط مندرج در " (۲-۱) کلیات " به کارهای مورد نظر در این قسمت از مشخصات حاکم می باشد و باید رعایت شود.

پ) ضوابط انتخاب اجزای لوله کشی، که در " (۲-۲) لوله کشی " مشخص شده است، به این قسمت از مشخصات نیز حاکم می باشد و باید رعایت شود، مگر آن که در نقشه ها غیر از این مشخص شده باشد.

۱) انتخاب مصالح لوله کشی، از نظر حداکثر فشار کار مجاز و حداکثر دمای کار مجاز (rating Pressure/Temperature) هر یک از اجزای لوله کشی باید با توجه به شرایط سیستم تاسیساتی (فشار کار - دمای کار) که این مصالح در آن به کار می رود، صورت گیرد.

۲) این قسمت از مشخصات به اجرای انواع لوله کشی های زیر اختصاص دارد:

- لوله کشی های فولادی

- لوله کشی های مسی

- لوله کشی های ترموپلاستیک

۲-۲-۱۴-۲ نکات عمومی

الف) لوله باید طبق مشخصات، به قطر مناسب، برابر نقشه، مناسب برای فشار و دمای کارسیستم، به طول‌های لازم بریده شود، برش‌ها بر قزو زده شود و برای اتصال آماده گردد. اجزای دیگر هر سیستم لوله‌کشی، از جمله فیتینگ، فلنج، شیر و غیره باید مناسب برای فشار و دمای کار سیستم، مخصوص نوع لوله‌کشی هر سیستم، برابر نقشه، انتخاب شود.

۱) مصالح لوله‌کشی فولادی و مسی باید بر اساس استاندارد مشخص شده در (۲-۲) از جلد اول این مشخصات انتخاب شود.

۲) مصالح لوله کشی ترموپلاستیک باید بر اساس استانداردهای مشخص شده در (۲-۲-۱۶) از جلد پنجم این مشخصات انتخاب شود.

ب) لوله‌کشی هر سیستم باید در مسیرها و فضاهای مناسب، طبق نقشه، بست‌ها، تکیه‌گاه‌ها و آویزهای لازم، تکیه‌گاه‌های هادی (pipe guides)، مهارها (anchors)، مهارهای جلوگیری از حرکت آونگی، حفاظت در نقاط لازم، نصب غلاف لوله در عبور از کف، دیوار و سقف و به طور منظم و تمیز انجام شود.

۱) لوله‌کشی باید راست، صاف و تا ممکن است مستقیم و در خطوط موازی با دیوارها، سقف‌ها و کف‌های ساختمان اجرا گردد. تغییر مسیر خطوط لوله‌کشی با زاویه قائم باشد، مگر آن که در نقشه‌ها جز آن نشان داده شده باشد، یا دستور کار روش دیگری را معین کرده باشد.

۲) خطوط لوله باید نزدیک به دیوارها، تیغه‌ها و سقف‌ها قرار گیرد. در صورتی که دوخم (offset) لازم شود باید به موازات دیوار قرار گیرد.

۳) خطوط لوله در هر گروه باید با هم موازی و به هم نزدیک باشد. فاصله لوله‌ها از هم و از جدارهای ساختمانی مجاور باید طوری باشد که اجرای کامل عایق کاری، دسترسی به شیرها و تعمیر و تنظیم آن‌ها، کار با ابزار برای اتصال‌های دنده‌ای، فلنجی و جوشی، بازرسی و تعمیر لوله‌ها و فیتینگ‌ها، به آسانی میسر باشد.

ب) خطوط لوله قائم، در عبور از یک طبقه به طبقه دیگر ساختمان نباید اتصال بازشو (مه‌ره ما سوره، فلنج و غیره) داشته باشد. اتصال بازشو در این حالت باید دست کم ۳۰ سانتی متر بالاتر از کف هر طبقه قرار گیرد.

ت) لوله و دیگر اجزای لوله‌کشی باید کار نکرده و نو باشد و از به کار بردن مصالح کهنه و فرسوده خودداری شود. پیش از نصب باید لوله و دیگر اجزای لوله‌کشی، از نظر سالم بودن، مورد بازرسی قرار گیرد و از به کار بردن قطعات ترک دار، سوراخ دار و معیوب خودداری شود. لوله و دیگر اجزای لوله‌کشی باید پیش از نصب با روش‌های مناسب، از داخل و خارج، کاملاً تمیز و از اجسام و مواد خارجی و اضافی پاک شوند.

ث) خطوط لوله نباید از داخل دودکش، کانال هوا، چاه آسانسور، اتاق ترانسفورماتور و اتاق تابلو برق عبور کنند. اگر عبور لوله از اتاق ترانسفورماتور یا اتاق برق اجتناب ناپذیر باشد باید برابر دستور (۲-۲-۱۴-۱۵) عمل شود.

- (۱) خطوط لوله نباید از پنجره ها، درها و دیگر بازشوهای ساختمان عبورکنند.
- (ج) نصب اجزای لوله کشی و اتصال قطعات آن به یکدیگر باید بدون اعمال فشار عملی گردد، مگر دلایل فنی (مانند محل هایی که برای نصب قطعات یا حلقه های انبساط اعمال فشار درحالت سرد (cold spring) ضروری باشد) آن را ایجاب کند.
- (چ) لوله هایی که به دستگاه متصل می شوند باید قبل از اتصال به کمک بست، تکیه گاه و آویز مهار شوند، به طوری که وزن و فشار آن ها به دستگاه منتقل نشود.
- (۱) حرکت لوله ها، ناشی از انقباض و انبساط و لرزش نباید به دستگاه ها منتقل شود.
- (۲) ارتعاش و لرزش دستگاه ها نباید به شبکه لوله کشی منتقل شود.
- (۳) اتصال لوله به دستگاه ها باید از نوع اتصال بازشو باشد.
- (ح) پیش از بازرسی، آزمایش و تایید خطوط لوله کشی باید از رنگ کردن، عایق کردن، پوشاندن یا دفن کردن آن خودداری شود.
- (خ) دهانه های باز لوله ها، که ادامه لوله کشی آن به بعد موقوف می شود، یا آن که بعدها باید به دستگاه متصل شود، باید بلافاصله با درپوش موقت بسته شود.
- (۱) به هنگام هر وقفه در کار نصب (در پایان هر روز کار و یا تعطیل موقتی کارگاه) دهانه های باز لوله ها باید با درپوش موقت بسته شود.
- (۲) درپوش موقت باید مناسب نوع لوله کشی (فولادی، مسی، ترموپلاستیک) باشد. استفاده از درپوش های چوبی، کاغذی، پارچه ای یا مواد دیگر، به عنوان درپوش موقت مجاز نیست.
- (۳) پیمانکار در برابر هر آسیبی که بر اثر ورود مواد خارجی، ناشی از درپوش های موقت نامناسب به داخل لوله ها، به تاسیسات ساختمان وارد شود، مسوول است.
- (د) لوله هایی که در بیرون ساختمان یا در فضاهایی از ساختمان که در فصل سرد در معرض یخ زدن قرار می گیرند باید با عایق کردن یا روش های دیگر (مورد تایید) در برابر خطر یخ زدن حفاظت شوند.
- (ذ) نقشه های لوله کشی، که جزو مدارک پیمان در اختیار پیمانکار قرار می گیرد، تا حدودی دیگراماتیک است. این نقشه ها اندازه لوله و فیتینگ، موقعیت و مسیر تقریبی خطوط لوله را نشان می دهد. پیمانکار باید با توجه به همه شرایط کار در کارگاه، از جمله موانع ساختمانی، تیرها، سقف های کاذب، لوله های دیگر رشته های کار، کانال های هوا، کابل های برق و غیره، نقشه های کارگاهی تهیه کند و برای تایید دستگاه نظارت ارسال دارد.

(۱) پیمانکار باید، پیش از اجرای کار نقشه‌ها، مشخصات فنی، نقشه‌های جزییات و اطلاعات مربوط به دستگاه‌های گوناگون راه، به منظور شناخت نیازهای این دستگاه‌ها (مانند لوله تخلیه آب یا بخار، لوله تخلیه هوا، دماسنج‌ها فشارسنج‌ها، شیراظمینان، صافی و غیره)، که ممکن است در نقشه‌ها نشان داده نشده باشد، کنترل نماید و اتصالات لازم را در نقشه‌های کارگاهی مشخص و برای تایید دستگاه نظارت ارسال نماید.

۲-۲-۱۴-۳ اتصال (Joint)

الف) اتصال در لوله‌کشی فولادی

- (۱) اتصال لوله به لوله، لوله به فیتینگ و فیتینگ به فیتینگ باید با یکی از روش‌های زیرانجام گیرد:
- اتصال دنده‌ای
 - اتصال جوشی
 - اتصال فلنجی
- (۲) در تاسیسات زیر اتصال لوله‌های فولادی به قطر نامی ۵۰ میلی متر (۲ اینچ) و کوچک‌تر از آن ممکن است از نوع دنده‌ای یا جوشی و اتصال لوله‌های فولادی به قطر نامی ۶۵ میلی متر (۲/۵ اینچ) و بزرگ‌تر از آن باید از نوع جوشی و فلنجی باشد.
- سیستم توزیع بخار کم فشار
 - سیستم انتقال آب کندانسیت کم فشار و پرفشار
 - سیستم گرمایی با آب گرم کننده و دمای پایین
 - سیستم سرمایی با آب سرد کننده
 - سیستم آب خنک کننده (خنک کردن کندانسور دستگاه سرد کننده مرکزی)
- (۳) در سیستم‌های گرمایی با آب گرم کننده و دمای متوسط یا دمای بالا اتصال همه لوله‌ها و فیتینگ‌های فولادی از نوع جوشی و فلنجی است.
- (۴) در سیستم‌های گرمایی با بخار پر فشاراتصال همه لوله‌ها و فیتینگ‌های فولادی از نوع جوشی و فلنجی است.
- (۵) در سیستم لوله‌کشی فولادی تغذیه آب، تخلیه آب، تخلیه هوا و سوخت مایع اتصال همه لوله‌ها و فیتینگ‌های فولادی از نوع دنده‌ای است.
- (۶) اتصال لوله‌ها و فیتینگ‌های فولادی گالوانیزه همه جا از نوع دنده‌ای است. در این نوع لوله‌کشی اگر فلنج به کار رود اتصال لوله یا فیتینگ به فلنج از نوع دنده‌ای است.

(۷) در مواردی که جوش کاری لوله‌های فولادی در عمل دشوار باشد (مانند لوله‌های قائم در داخل شافت‌ها و یا در کانال‌های افقی که تعداد زیاد لوله‌ها موجب کمبود فاصله لوله‌ها می‌شود)، با تصویب دستگاه نظارت، اتصال لوله-های فولادی با قطر نامی ۸۰ میلی‌متر (۳ اینچ) و ۱۰۰ میلی‌متر (۴ اینچ) ممکن است از نوع دنده‌ای باشد.

ب) اتصال دنده‌ای در لوله‌کشی فولادی

(۱) دنده‌کردن در این قسمت از مشخصات منحصرأ مربوط به دنده‌هایی است که برای اتصال لوله‌ها و فیتینگ‌های فولادی، به منظور آب‌بندی، می‌باشد. لوله ممکن است دو سر دنده باشد و یا قطعاتی از آن در کارگاه دنده شود.

(۲) در دنده کردن لوله‌ها نکات زیر باید رعایت شود:

- سطح برش لوله باید برمحور طولی کاملاً عمود باشد.
- سطح بریده شده با برقو یا سوهان کاملاً صاف و از ذرات اضافی تمیز شود.
- دنده‌ها باید در طول لازم به طور کامل و بدون عیب باشد.

(۳) برای اطمینان از آب‌بندی اتصال دنده‌ای می‌توان از نوارها و خمیرهای آب‌بندی استفاده کرد. در این صورت این مواد باید روی دنده‌های خارجی (نر-male) اضافه شود. لوله‌ها و مغزی‌ها را باید یکسان برید، دنده‌ها را تمیز و براده‌های فلز را از سطوح اتصال جدا کرد.

(۴) آب‌بندی اتصال دنده‌ای ممکن است با کنف پیچی روی دنده‌ها و استفاده از خمیرهای آب‌بندی صورت گیرد. در این صورت نباید الیاف کنف به داخل لوله وارد شود. ضخامت لایه‌ای کنف باید در حدود پر کردن فاصله دنده‌ها باشد و بیش از آن ضخیم نشود.

(۵) اتصال دوقطعه فولادی و مسی باید با واسطه فیتینگ برنجی یا برنزی باشد، یا یک واشر سربی یا لاستیکی این دو فلز نا هم جنس را از هم جدا کند (dielectric)

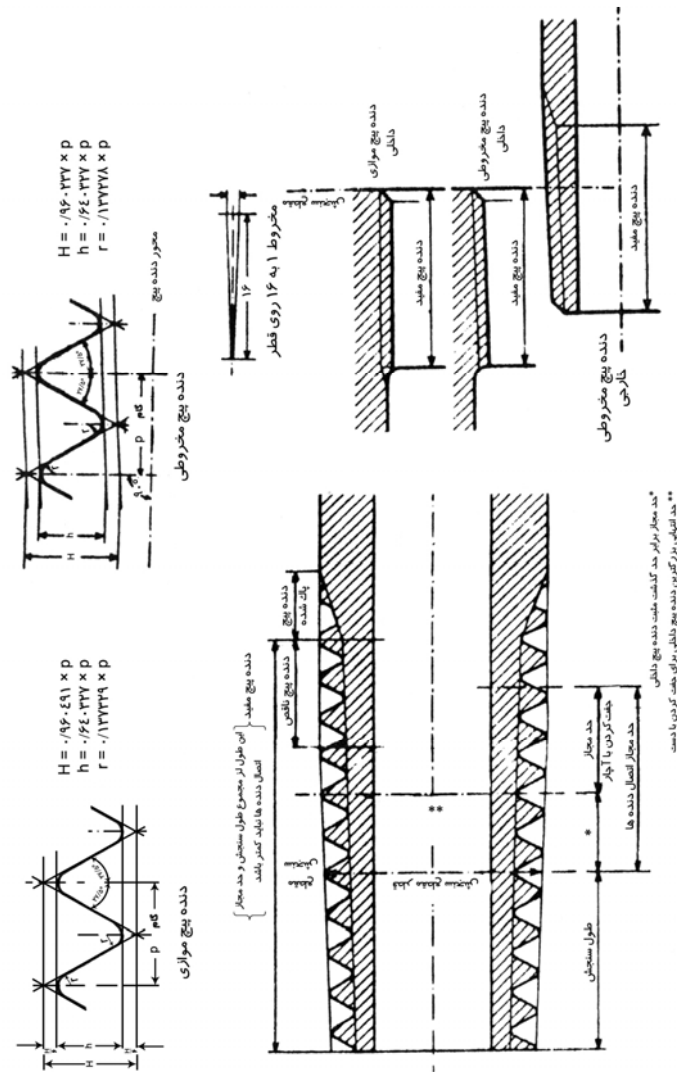
(۶) دراستانداردهای اروپایی از جمله استانداردهای زیر ضوابط دنده‌ها، در دو نوع موازی و مخروطی، طبقه بندی شده است:

- دنده‌های مخروطی و موازی خارجی و داخلی ISIRI 1789
- دنده‌های مخروطی خارجی BS 21 (tapered and parallel external and internal)
- دنده‌های مخروطی خارجی DIN 2999-Part 1 (tapered and parallel external and internal)
- دنده‌های مخروطی خارجی ISO 7/1 (tapered and parallel external and internal)

(۷) در لوله‌کشی های فولادی مورد نظر در این قسمت از مشخصات تنها اتصال دنده‌ای که دنده‌های خارجی آن از نوع مخروطی است، کاربرد دارد و باید از اتصال دنده‌ای با دنده‌های موازی خارجی خودداری شود.

(۸) شکل شماره (۲-۲-۱۴-۳) "ب" (۸) نوع و اندازه دنده‌های خارجی و داخلی، از نوع مخروطی و موازی، را که از استاندارد ISIRI 1789-1373 گرفته شده است، نشان می‌دهد.

شکل شماره (۲-۲-۱۴-۳) "ب" (۸)، از استاندارد ISIRI 1798 : 1373
دنده‌های خارجی و داخلی، مخروطی و موازی



(۹) جدول شماره (۲-۲-۱۴-۳) "ب" (۹) گام دنده (ستون ۳) تعداد دنده در هر اینچ از طول لوله (ستون ۲) و طول دنده لازم برای آب بندی (ستون ۱۵) و دیگر اندازه‌های دنده را، که از ISIRI 1789-1373 گرفته شده است، نشان می‌دهد. این جدول با مشخصات دنده‌ها در استانداردهای اروپایی تفاوت ناچیزی دارد.

جدول شماره (۲-۲-۱۴-۳) "ب" (۹)، از استاندارد 373 : ISIRI 1798

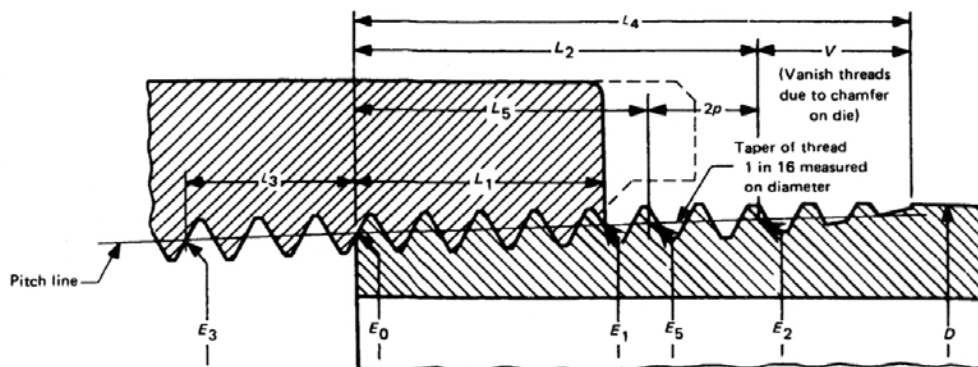
اندازه‌های دنده های خارجی و داخلی، مخروطی و موازی

۱۹	۱۸	۱۷	۱۶	۱۵	۱۴	۱۳	۱۲	۱۱	۱۰	۹		۸	۵				۴	۳	۲	۱
										حد گذشتار (+)	حد گذشتار (-)		قطر اصلی مقطع ستونش	قطر داخلی	قطر بیرونی	قطر ستونش بزرگ				
۲	۲/۵	۵/۶	۷/۴	۶/۵	۱ - ۱/۴	۱/۸	۲/۸	۴/۹	۱	-۰/۹	۴/۰	۸/۵۶	۹/۱۴۷	۹/۲۲۸	-۰/۵۸۱	۰/۹۰۷	۲۸	۲۸	۱ - ۱/۸	
۳	۳/۷	۸/۴	۱۱/۰	۹/۷	۱ - ۱/۴	۱/۷	۴/۷	۷/۳	۱	۱/۳	۶/۰	۱۱/۴۴۵	۱۳/۱۵۷	-۰/۸۵۶	۱/۳۳۷	۱۹	۱۹	۱ - ۱/۴		
۴	۳/۷	۸/۸	۱۱/۴	۱۰/۸	۱ - ۱/۴	۱/۷	۵/۸	۷/۷	۱	۱/۳	۶/۴	۱۴/۸۵۰	۱۵/۸۰۶	-۰/۸۵۶	۱/۳۳۷	۱۹	۱۹	۲ - ۱/۸		
۲	۵/۰	۱۱/۴	۱۵/۰	۱۳/۲	۱ - ۱/۴	۲/۳	۶/۴	۱۰/۰	۱	۱/۸	۸/۲	۱۸/۶۳۶	۱۹/۹۹۳	۲۰/۹۵۵	۱/۸۱۴	۱۴	۱۴	۲ - ۱/۲		
۲	۵/۰	۱۲/۷	۱۶/۲	۱۴/۵	۱ - ۱/۴	۲/۳	۷/۷	۱۱/۴	۱	۱/۸	۹/۵	۲۴/۱۱۷	۲۵/۲۷۹	۲۶/۴۴۱	۱/۸۱۴	۱۴	۱۴	۲ - ۱/۲		
۲	۶/۴	۱۴/۵	۱۹/۱	۱۶/۸	۱ - ۱/۴	۲/۹	۸/۸	۱۲/۷	۱	۲/۳	۱۰/۴	۳۰/۲۹۱	۳۱/۷۷۰	۳۳/۲۴۹	۲/۳۰۹	۱۱	۱۱	۱ - ۱/۴		
۲	۶/۴	۱۶/۸	۲۱/۴	۱۹/۸	۱ - ۱/۴	۲/۹	۱۰/۴	۱۵/۰	۱	۲/۳	۱۲/۷	۳۸/۸۵۲	۴۰/۴۴۹	۴۱/۹۱۰	۲/۳۰۹	۱۱	۱۱	۱ - ۱/۴		
۲	۶/۴	۱۶/۸	۲۱/۴	۱۹/۸	۱ - ۱/۴	۲/۹	۱۰/۴	۱۵/۰	۱	۲/۳	۱۲/۷	۴۴/۸۴۵	۴۶/۳۳۴	۴۷/۸۰۳	۲/۳۰۹	۱۱	۱۱	۱ - ۱/۲		
۲	۷/۵	۲۱/۸	۲۵/۷	۲۳/۴	۱ - ۱/۴	۲/۹	۱۳/۶	۱۸/۲	۱	۲/۳	۱۵/۹	۵۶/۶۵۶	۵۸/۱۲۵	۵۹/۶۱۴	۲/۳۰۹	۱۱	۱۱	۲		
۴	۹/۲	۳۲/۲	۳۰/۲	۲۶/۷	۱ - ۱/۲	۳/۵	۱۴/۰	۲۱/۰	۱ - ۱/۲	۳/۵	۱۷/۵	۷۲/۲۲۶	۷۳/۲۰۵	۷۵/۱۸۴	۲/۳۰۹	۱۱	۱۱	۲ - ۱/۲		
۴	۹/۲	۳۶/۳	۳۳/۳	۲۹/۸	۱ - ۱/۲	۳/۵	۱۷/۸	۲۴/۱	۱ - ۱/۲	۳/۵	۲۰/۶	۸۴/۸۲۶	۸۶/۴۰۵	۸۷/۸۸۴	۲/۳۰۹	۱۱	۱۱	۳		
۴	۹/۲	۳۷/۹	۳۳/۹	۳۱/۴	۱ - ۱/۲	۳/۵	۱۸/۷	۲۵/۷	۱ - ۱/۲	۳/۵	۲۲/۲	۹۷/۳۳۲	۹۸/۸۵۱	۱۰۰/۳۳۰	۲/۳۰۹	۱۱	۱۱	۳ - ۱/۲		
۴	۱۰/۴	۳۲/۳	۳۹/۳	۳۵/۸	۱ - ۱/۲	۳/۵	۲۱/۹	۲۸/۹	۱ - ۱/۲	۳/۵	۲۵/۴	۱۱۰/۰۲۲	۱۱۱/۵۵۱	۱۱۳/۰۲۰	۲/۳۰۹	۱۱	۱۱	۴		
۵	۱۱/۵	۳۶/۶	۳۳/۶	۳۰/۸	۱ - ۱/۲	۳/۵	۲۵/۸	۳۳/۱	۱ - ۱/۲	۳/۵	۲۸/۶	۱۳۵/۷۲۲	۱۳۶/۹۵۱	۱۳۸/۳۳۰	۲/۳۰۹	۱۱	۱۱	۵		
۵	۱۱/۵	۳۶/۶	۳۳/۶	۳۰/۸	۱ - ۱/۲	۳/۵	۲۵/۸	۳۳/۱	۱ - ۱/۲	۳/۵	۲۸/۶	۱۶۰/۸۷۲	۱۶۲/۳۵۱	۱۶۲/۳۳۰	۲/۳۰۹	۱۱	۱۱	۶		

۱- حد گذشت قطری اتصال که دارای دنده های موازی می باشد برابر ۱۶ - حد گذشت نشان داده در ستون ۱۴ است.
 ۲- طرح قطعاتی که از داخل دنده می شوند باید به طریقی باشد که انتهای دنده منور قطعه منور شود طول های را که در ستون ۱۶ داده شده اند نیز گیرد و حداقل طول مفید دنده باید کمتر از ۸۰ درصد مقادیر داده شده در ستون ۱۷ باشد.

(۱۰) در استانداردهای آمریکایی مشخصات دنده برای اتصال لوله‌های فولادی دنده‌ای و به منظور آب‌بندی، با استانداردهای اروپایی متفاوت است. استاندارد ANSI/ASME B1.20.1-1983 مشخصات انواع دنده‌های داخلی و خارجی، مخروطی و موازی را، برای این کاربرد به دست می‌دهد. شکل و جدول شماره (۲-۱۴-۳) "ب" (۱۰) مشخصات دنده‌های خارجی و داخلی، نوع مخروطی را، که از استاندارد ANSI/ASME B1.20.1 گرفته شده است، نشان می‌دهد.

شکل و جدول شماره (۲-۱۴-۳) "ب" (۱۰)، از استاندارد ANSI/ASME B1.20.1: 1983 اندازه‌های دنده‌های خارجی و داخلی، نوع مخروطی



BASIC DIMENSIONS OF AMERICAN NATIONAL STANDARD TAPER PIPE THREAD, NPT¹

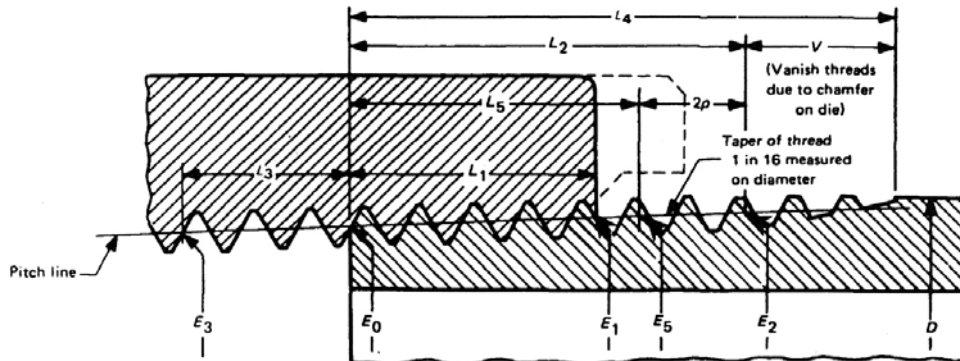
Nominal Pipe Size	O.D. of Pipe (D)	Threads/in. (n)	Pitch of Thread (P)	Pitch Diam. at Beginning of External Thread (E ₀)	Handtight Engagement			Effective Thread, External		
					Length ² (L ₁)		Diam. ³ (E ₁)	Length ⁴ (L ₂)		Diam. (E ₂)
					inch	Threads		inch	Threads	
1/16	0.3125	27	0.03704	0.27118	0.160	4.32	0.28118	0.2611	7.05	0.28750
1/8	0.405	27	0.03704	0.36351	0.1615	4.36	0.37360	0.2639	7.12	0.38000
1/4	0.540	18	0.05556	0.47739	0.2278	4.10	0.49163	0.4018	7.23	0.50250
3/8	0.675	18	0.05556	0.61201	0.240	4.32	0.62701	0.4078	7.34	0.63750
1/2	0.840	14	0.07143	0.75843	0.320	4.48	0.77843	0.5337	7.47	0.79179
3/4	1.050	14	0.07143	0.96768	0.339	4.75	0.98887	0.5457	7.64	1.00179
1	1.315	11.5	0.08696	1.21363	0.400	4.60	1.23863	0.6828	7.85	1.25630
1 1/4	1.660	11.5	0.08686	1.55713	0.420	4.83	1.58338	0.7068	8.13	1.60130
1 1/2	1.900	11.5	0.08696	1.79609	0.420	4.83	1.82234	0.7235	8.32	1.84130
2	2.375	11.5	0.08696	2.26902	0.436	5.01	2.29627	0.7565	8.70	2.31630
2 1/2	2.875	8	0.12500	2.71953	0.682	5.46	2.76216	1.1375	9.10	2.79062
3	3.500	8	0.12500	3.34062	0.766	6.13	3.38850	1.2000	9.60	3.41562
3 1/2	4.000	8	0.12500	3.83750	0.821	6.57	3.88881	1.2500	10.00	3.91562
4	4.500	8	0.12500	4.33438	0.844	6.75	4.38712	1.3000	10.40	4.41562
5	5.563	8	0.12500	5.39073	0.937	7.50	5.44929	1.4063	11.25	5.47862
6	6.625	8	0.12500	6.44609	0.958	7.66	6.50597	1.5125	12.10	6.54062
8	8.625	8	0.12500	8.43359	1.063	8.50	8.50003	1.7125	13.70	8.54062
10	10.750	8	0.12500	10.54531	1.210	9.68	10.62094	1.9250	15.40	10.66562
12	12.750	8	0.12500	12.53281	1.360	10.88	12.61781	2.1250	17.00	12.66562
14 O.D.	14.000	8	0.12500	13.77500	1.562	12.50	13.87262	2.2500	18.00	13.91562
16 O.D.	16.000	8	0.12500	15.76250	1.812	14.50	15.87575	2.4500	19.60	15.91562
18 O.D.	18.000	8	0.12500	17.75000	2.000	16.00	17.87500	2.6500	21.20	17.91562
20 O.D.	20.000	8	0.12500	19.73750	2.125	17.00	19.87031	2.8500	22.80	19.91562
24 O.D.	24.000	8	0.12500	23.71250	2.375	19.00	23.86094	3.2500	26.00	23.91562

NOTES:

- (1) The basic dimensions of the American National Standard Taper Pipe Thread are given in inches to four or five decimal places. While this implies a greater degree of precision than is ordinarily attained, these dimensions are the basis of gage dimensions and are so expressed for the purpose of eliminating errors in computations.
- (2) Also length of thin ring gage and length from gaging notch to small end of plug gage.
- (3) Also pitch diameter at gaging notch (handtight plane).
- (4) Also length of plug gage.

شکل و جدول شماره (۲-۲-۱۴-۳) "ب"، از استاندارد 1.20.1: 1983 ANSI/ASME - ادامه

اندازه‌های دنده‌های خارجی و داخلی، نوع مخروطی



BASIC DIMENSIONS OF AMERICAN NATIONAL STANDARD TAPER PIPE THREAD, NPT¹ (CONT'D)

Nominal Pipe Size	Length, L_1 Plane to L_2 External Thread ($L_2 - L_1$)		Wrench Makeup Length for Internal Thread ⁷		Vanish Thread (V)		Overall Length External Thread (L_4)	Nominal Complete External Threads ⁵		Height of Thread (h)	Increase in Diam./Thread (0.0625/ n)	Basic ⁶ Minor Diam. at Small End of Pipe (K_0)	
	in.	Thread	in.	Thread	in.	Thread		Length (L_5)	Diam. (E_5)				
													Diam. (E_3)
1	12	13	14	15	16	17	18	19	20	21	22	23	24
1/16	0.1011	2.73	0.1111	3	0.26424	0.1285	3.47	0.3896	0.1870	0.28287	0.02963	0.00231	0.2416
1/8	0.1024	2.76	0.1111	3	0.35656	0.1285	3.47	0.3924	0.1898	0.37537	0.02963	0.00231	0.3339
3/16	0.1740	3.13	0.1667	3	0.46697	0.1928	3.47	0.5946	0.2907	0.49556	0.04444	0.00347	0.4329
1/4	0.1678	3.02	0.1667	3	0.60160	0.1928	3.47	0.6006	0.2967	0.63056	0.04444	0.00347	0.5676
5/16	0.2137	2.99	0.2143	3	0.74504	0.2478	3.47	0.7815	0.3909	0.78286	0.05714	0.00446	0.7013
3/8	0.2067	2.89	0.2143	3	0.95429	0.2478	3.47	0.7935	0.4029	0.99286	0.05714	0.00446	0.9105
1/2	0.2828	3.25	0.2609	3	1.19733	0.3017	3.47	0.9845	0.5089	1.24543	0.06957	0.00543	1.1441
3/4	0.2868	3.30	0.2609	3	1.54083	0.3017	3.47	1.0085	0.5329	1.59043	0.06957	0.00543	1.4876
1	0.3035	3.49	0.2609	3	1.77978	0.3017	3.47	1.0252	0.5496	1.83043	0.06957	0.00543	1.7265
1 1/4	0.3205	3.69	0.2609	3	2.25272	0.3017	3.47	1.0582	0.5826	2.30543	0.06957	0.00543	2.1995
2	0.4555	3.64	0.2500	2	2.70391	0.4337	3.47	1.5712	0.8875	2.77500	0.100000	0.00781	2.6195
2 1/2	0.4340	3.47	0.2500	2	3.32500	0.4337	3.47	1.6337	0.9500	3.40000	0.100000	0.00781	3.2406
3	0.4290	3.43	0.2500	2	3.82188	0.4337	3.47	1.6837	1.0000	3.90000	0.100000	0.00781	3.7375
3 1/2	0.4560	3.65	0.2500	2	4.31875	0.4337	3.47	1.7337	1.0500	4.40000	0.100000	0.00781	4.2344
4	0.4693	3.75	0.2500	2	5.37511	0.4337	3.47	1.8400	1.1563	5.46300	0.100000	0.00781	5.2907
5	0.5545	4.44	0.2500	2	6.43047	0.4337	3.47	1.9462	1.2625	6.52500	0.100000	0.00781	6.3461
6	0.6495	5.20	0.2500	2	8.41797	0.4337	3.47	2.1462	1.4625	8.52500	0.100000	0.00781	8.3336
8	0.7150	5.72	0.2500	2	10.52969	0.4337	3.47	2.3587	1.6750	10.65000	0.100000	0.00781	10.4453
10	0.7650	6.12	0.2500	2	12.51719	0.4337	3.47	2.5587	1.8750	12.65000	0.100000	0.00781	12.4328
12	0.6880	5.50	0.2500	2	13.75938	0.4337	3.47	2.6837	2.0000	13.90000	0.100000	0.00781	13.6750
14 O.D.	0.6380	5.10	0.2500	2	15.74688	0.4337	3.47	2.8837	2.2000	15.90000	0.100000	0.00781	15.6625
16 O.D.	0.6500	5.20	0.2500	2	17.73438	0.4337	3.47	3.0837	2.4000	17.90000	0.100000	0.00781	17.6500
18 O.D.	0.7250	5.80	0.2500	2	19.72188	0.4337	3.47	3.2837	2.6000	19.90000	0.100000	0.00781	19.6375
20 O.D.	0.8750	7.00	0.2500	2	23.69688	0.4337	3.47	3.6837	3.0000	23.90000	0.100000	0.00781	23.6125

(5) The length L_5 from the end of the pipe determines the plane beyond which the thread form is incomplete at the crest. The next two threads are complete at the root. At this plane the cone formed by the crests of the thread intersects the cylinder forming the external surface of the pipe. $L_5 = L_2 - 2\rho$.

(6) Given as information for use in selecting tap drills. (See Appendix).

(7) Military Specification MIL-P-7105 gives the wrench makeup as three threads for sizes 3 and smaller. The E_3 dimensions are as follows: Nominal pipe size 2½ = 2.69609 and size 3 = 3.31719; sizes 2 and smaller same as above, col. 16.

(8) Reference dimension.

چون عرضه مصالح دنده‌ای (لوله، فیتینگ، شیر) با مشخصات دنده‌های آمریکایی در ایران بسیار کم است و دسترسی به ابزار دنده‌کردن، با این مشخصات دنده، در کشور آسان و متداول نیست، کاربرد این دنده‌ها در تاسیسات مورد نظر در این قسمت از مشخصات توصیه نمی‌شود.

پ) اتصال جوشی در لوله کشی فولادی

- (۱) در اتصال جوشی لوله به لوله، لوله به فیتینگ، فیتینگ به فیتینگ، یا لوله و فیتینگ به فلنج باید از لوله، فیتینگ و فلنج فولادی مخصوص اتصال جوشی استفاده شود.
- لوله و فیتینگ باید از نوع فولادی سیاه با دهانه‌های صاف باشد.
 - فلنج باید از نوع فولادی سیاه با سطح تماس برجسته و جوش گلوبی باشد.
 - در زانوهای به قطر ۳۲ میلی متر (۱/۴ اینچ) و کوچک‌تر می‌توان به جای زانوی مخصوص اتصال جوشی، از خم کردن لوله استفاده کرد. در این صورت لوله باید بی‌درز باشد و خم کاری در حالت سرد و به کمک دستگاه خم کن انجام شود.
 - در صورتی که قطر نامی شاخه انشعاب (که با لوله اصلی تشکیل سه راهی می‌دهد) دست کم یک نمره از نصف قطر نامی لوله اصلی کوچک تر باشد می‌توان، به جای سه راهی مخصوص اتصال جوشی، لوله انشعاب را مستقیماً به لوله اصلی جوش داد. در این روش ابتدا باید شابلون برش بیضی مناسب برای سطح تماس را از ورق فولادی گالوانیزه برای دو حالت (لوله اصلی و لوله انشعاب) تهیه نمود و سپس با استفاده از این شابلون روی لوله اصلی و لوله انشعاب مسیر برش را خط‌کشی کرد. در اتصال جوشی لوله‌های به قطر نامی کمتر از ۳۲ میلی متر (۱/۴ اینچ) نباید از این روش استفاده کرد. جدول شماره (۲-۲-۱۴-۳) "پ" (۱) حداکثر قطر نامی لوله انشعاب از لوله اصلی را نشان می‌دهد.

جدول شماره (۲-۲-۱۴-۳) "پ" (۱)

حداکثر قطر نامی لوله انشعاب از لوله اصلی با اتصال جوشی

حداکثر قطر نامی لوله انشعاب		قطر نامی لوله اصلی	
اینچ	میلی متر	اینچ	میلی متر
۱/۴	۳۲	۳	۸۰
۱/۲	۴۰	۴	۱۰۰
۲	۵۰	۶	۱۵۰
۳	۸۰	۸	۲۰۰
۴	۱۰۰	۱۰	۲۵۰

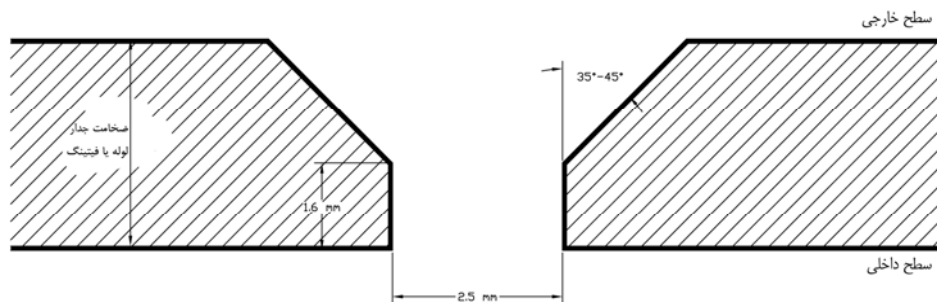
- (۲) جوش کاری باید به روش الکتریکی قوسی با الکتروود روپوش دار و به طوردستی انجام گیرد. در این فرایند می‌توان از جریان متناوب (AC) یا جریان مستقیم (DCRP) استفاده کرد. شرایط کار در این نوع جوش کاری از جمله شامل موارد زیر است:
- تجهیزات جوش کاری شامل ترانسفورماتور، رکتیفایر، آند جوش کاری و کابل‌های الکتریکی است که باید سالم باشند.
 - عملیات جوش کاری نباید در دمای ۱۸- درجه سانتی گراد و کمتر انجام شود. در دمای بین صفر و ۱۸- درجه سانتی-گراد می‌توان با ایجاد چادر و سرپوش و گرم کردن محیط تا حدود ۸ درجه سانتی گراد جوش کاری را انجام داد.
 - در صورتی که سطح کار مرطوب و یا در معرض باران باشد عملیات جوش کاری مجاز نیست.
 - اگر محیط کار در معرض وزش باد با سرعت زیاد باشد جوش کاری مجاز نیست.
 - اگر پرسنل جوش کاری در شرایط غیرمعارف وسخت باشند جوش کاری مجاز نیست.
 - در صورت عدم رعایت موارد ایمنی، جوش کار مجاز به کار نخواهد بود.

- در صورتی که کار در ارتفاع انجام شود جوش کاری باید با رعایت موارد ایمنی از قبیل بستن کمربند و داربست مناسب صورت گیرد.

- (۳) پیش از جوش کاری لبه‌های لوله و فیتینگ باید به صورت پخ شده آماده و با سنگ زنی صاف گردد.
- سطحی که فلز جوش روی آن رسوب می‌کند باید صاف، یکنواخت، عاری از هرگونه پارگی، ترک، زائده و ناپیوستگی باشد.
- سطوح مورد جوش کاری باید از هرگونه فلس، گل جوش کاری، رنگ، رطوبت، گریس و سایر مواد خارجی تمیز شود.
- (۴) اتصال جوشی لوله به لوله، لوله به فیتینگ و فیتینگ به فیتینگ باید از نوع جوش لب به لب (butt welding) باشد. آماده سازی محل اتصال باید با رعایت نکات زیر صورت گیرد:
- جفت و جور کردن (fit up) و لبه سازی (beveled) برای اتصال جوشی لوله و فیتینگ به ضخامت ۴ میلی‌متر و بیشتر به شکل ۷ صورت می‌گیرد. شکل (۲-۱۴-۳) "پ" (۴) اندازه‌های اصلی آماده سازی محل جوش کاری را نشان می‌دهد.

شکل شماره (۲-۱۴-۳) "پ" (۴)

اندازه‌های محل اتصال جوش لب به لب



- در صورتی که قطر نامی لوله یا فیتینگ کمتر از ۳۲ میلی‌متر (۱ ¼ اینچ) باشد اتصال جوشی باید با واسطه بوش (socket welding) و از نوع پوششی (lap welding) باشد.
- در زمان آماده کردن دو قطعه برای اتصال جوشی، این دو قطعه (لوله یا فیتینگ) باید با روش‌های مناسب در وضعیت هم محور قرار گیرند. غیر هم محوری سطح داخلی دو قطعه می‌تواند حداکثر ۱/۶ + میلی‌متر باشد.
- (۵) الکتروود مورد نیاز از نوع سلولزی و از سری 60000psi می‌باشد که طبق استاندارد AWS در طبقه E6010 و E6013 قرار دارند. در صورت استفاده از الکتروودهای ساخت داخل کشور، می‌توان از الکتروودهای 1047P و 2000 با دریافت گواهی نامه، استفاده کرد.
- مشخصات فلز پرکننده، طبقه بندی، اندازه، آمپرو ولتاژ مورد نیاز طبق جدول شماره (۲-۱۴-۳) "پ" (۵) باید باشد.

جدول شماره (۲-۲-۱۴-۳) "پ" (۵)

مشخصات فلز پرکننده و شرایط جوش کاری

محدوده ولتاژ	لایه جوش	الکتروود	روش جوشکاری	نوع جریان	محدوده آمپر	محدوده سرعت حرکت الکتروود
19-25	پاس ریشه	E6010-DIA=2.5mm	جوشکاری قوسی با الکتروود روپوش	AC/DC	60-95	4-9 cm/min.
21-26	سایر پاس ها	E6013-DIA=3.2mm	جوشکاری قوسی با الکتروود روپوش	AC/DC	80-150	4-15 cm/min.

- همه جوش ها باید حداقل شامل دوپاس، طبق جدول شماره (۲-۲-۱۴-۳) "پ" (۵)، باشند.

- دمای پیش گرم کن (pre heat) باید دست کم ۱۰ و حداکثر ۲۶۰ درجه سانتی گراد باشد.

(۶) همه جوش ها باید به صورت کامل انجام گیرد (full penetration)

- ضخامت هر لایه جوش حدوداً ۲ میلی متر باشد.

- تقویت جوش در پاس ریشه ۱/۵ و در پاس بیرونی ۳ میلی متر باشد.

- هرگونه پاشش جوش (weld spatter) و سرباره (slag) باید پس از جوش کاری با سنگ زنی و برس سیمی از روی جوش و اطراف آن تمیز شود.

(۷) جوش کاری دستی باید توسط جوشکاران آموزش دیده، دارای گواهی نامه، انجام گیرد.

- استخدام و به کارگیری جوشکاران برای جوش کاری دستی باید طبق فصل (۵) قسمت (پ) از آیین نامه جوش کاری ساختمانی ایران، از نشریه شماره ۲۲۸ سازمان مدیریت و برنامه ریزی کشور انجام شود و مورد تایید دستگاه نظارت مقیم قرار گیرد.

- آزمون صلاحیت جوشکاران باید شامل تمام حالت های جوش کاری، از جمله بالاسری (OH)، افقی (H) قائم (V) و تخت (F) باشد.

(۸) ارزیابی و پذیرش جوش کاری انجام شده، از جمله، شامل موارد زیر است:

- سرباره جوش از سطح بیرونی جوش برداشته شده و سطح جوش کاملاً تمیز باشد.

- جوش نباید ترک داشته باشد.

- لبه های جوش بریدگی نداشته باشد.

- تمام حوضچه های انتهایی به طور کامل با جوش پر شده باشد.

(۹) در مواردی که جوش کاری قابل پذیرش نباشد یا پاسخ گوی مشخصات فنی جوش کاری نباشد (با مشاهده) پیمانکار باید نسبت به انجام آزمایش X-RAY جوش ها اقدام کند.

- اگر پس از آزمایش X-RAY برخی جوش ها مردود شناخته شود باید نسبت به برش جوش ها و جوش کاری مجدد آن ها اقدام شود.

(۱۰) لوله کشی فولادی سیاه، با اتصال جوشی، در شرایط تعریف شده در این قسمت از مشخصات (P/T rating)، باید با

آب (hydrostatic pressure)، به منظور اطمینان از نبود نشت، آزمایش شود.

- فشار آزمایش با آب ۱/۵ برابر فشار کار سیستم لوله کشی خواهد بود.

- در حالی که آزمایش با آب مواردی از نشت را در اتصالات جوشی نشان دهد باید نسبت به آزمایش X-RAY اقدام شود.

ت) اتصال در لوله کشی مسی

(۱) لوله کشی مسی، با اتصال لحیمی مویینگی یا اتصال فیتینگ فشاری، در لوله کشی های زیر، با رعایت ضوابطی که در این قسمت از مشخصات آمده، کاربرد دارد:

- سیستم آب گرم کننده، دمای پایین

- سیستم سرمایی با آب سردکننده

(۲) اتصال لوله به فیتینگ یا فیتینگ به فیتینگ، در لوله کشی مسی، در این مشخصات با یکی از روش های زیر انجام می گیرد:

- اتصال لحیمی مویینگی (capillary soldering)

- اتصال فیتینگ فشاری (compression flare)

(۳) انتخاب لوله و فیتینگ، با اتصال لحیمی مویینگی یا اتصال فیتینگ فشاری باید با توجه به فشار و دمای کارسیستم لوله کشی انجام گیرد.

(۴) اتصال لحیمی مویینگی (capillary soldering or brazing) باید با توجه به نکات زیر انجام گیرد

- انتخاب آلیاژ مفتول لحیم کاری و پودر لحیم کاری (تنه کار-flux)، در هر مورد باید با توجه به شرایط کارسیستم (دمای کار-فشارکار)، جنس فیتینگ و با توجه به ضوابط استانداردهای معتبر انجام گیرد.

- در استانداردهای اروپایی در صورتی که دمای ذوب آلیاژ مفتول لحیم کاری زیر ۴۵۰ درجه سانتی گراد (۸۴۲ درجه فارنهایت) باشد لحیم کاری نرم (soft soldering) و اگر بالاتر از این دما باشد لحیم کاری سخت (brazing) خواهد بود. همین دما در استانداردهای آمریکایی ۸۰۰ درجه فارنهایت (۴۲۷ درجه سانتی گراد) مشخص شده است.

- اتصال لحیمی مویینگی باید با قرارگرفتن انتهای لوله در داخل دهانه های باز فیتینگ (socket-end fitting) صورت گیرد. فاصله بین سطح خارجی لوله و سطح داخلی فیتینگ باید برابر استاندارد و در همه اطراف برابر و یکنواخت باشد، به طوری که لحیم ذوب شده پس از گرم کردن، این فاصله را کاملاً پر کند. لحیم ممکن است از گرم کردن مفتول لحیم کاری باشد یا در داخل دهانه باز فیتینگ پیش بینی شده باشد.

- پیش از لحیم کاری باید سطح داخلی دهانه فیتینگ و سطح خارجی لوله مسی کاملاً تمیز شود. به هنگام لحیم کاری، لحیم از مفتول لحیم کاری (یا از داخل فیتینگ)، پس از گرم و ذوب شدن، بر اثر نیروی مویینگی (capillary action) باید به داخل فضای بین سطح خارجی لوله و سطح داخلی قسمت باز فیتینگ کاملاً نفوذ یابد و آن را پر کند.

- اتصال لحیمی لوله و فیتینگ مسی یا آلیاژهای مس به شیرها، قطعات انبساط، صافی ها و هر جزء دیگر لوله کشی، که باید قابل باز کردن باشد، مجاز نیست.

- جنس مفتول لحیم کاری نرم (soft soldering) و لحیم کاری سخت (brazing) و شرایط کارهریک (دمای کاروفشارکارمجاز)، که از استاندارد BS EN 1254-1:1998 گرفته شده، درجدول شماره (۲-۱۴-۳) "ت" (۴) نشان داده شده است.

جدول شماره (۲-۱۴-۳) "ت" (۴)

حداکثر فشار کار لحیم کاری نرم وسخت در لوله کشی مسی +

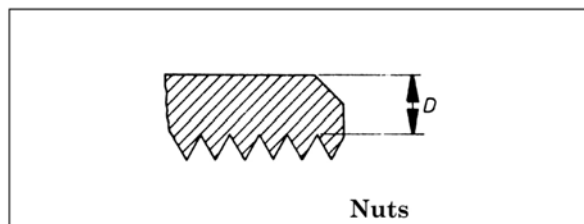
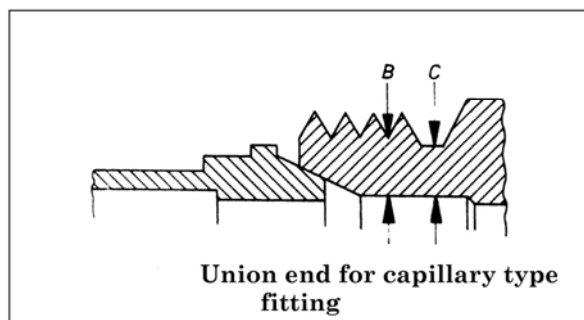
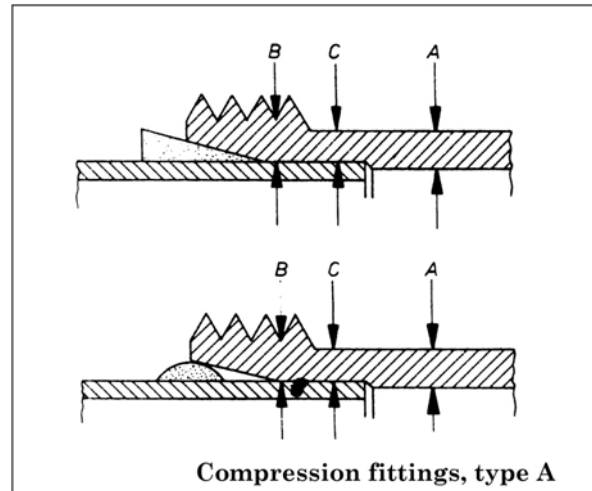
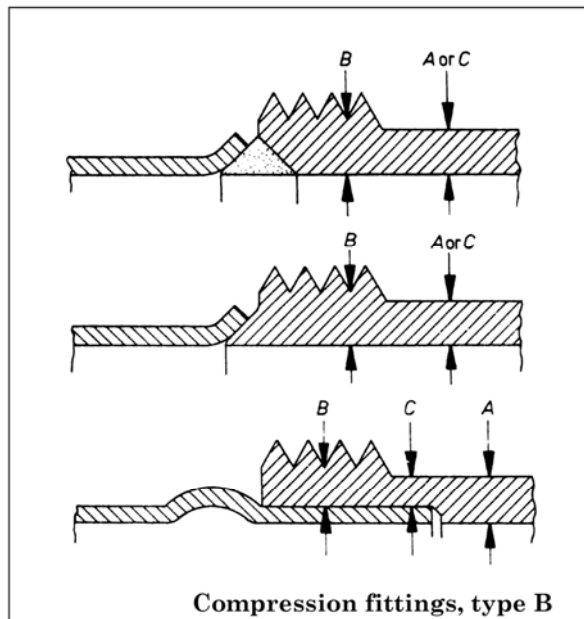
Soldering/ Brazing	Typical examples of soldering/ brazing alloys	Maximum temperature ° C	Maximum pressure for nominal diameters bar		
			from 6 mm up to and including 34 mm	over 34 mm up to and including 54 mm	over 54 mm up to and including 108 mm
Soldering	I lead/tin 50/50 % or 60/40 %	30	16	16	10
		65	10	10	6
		110	6	6	4
	II tin/silver 95/5 % III tin/copper Cu 3 % max. 0,4 % min. remainder Sn	30	25	25	16
		65	25	16	16
		110	16	10	10
Brazing	IV silver/copper cadmium-free 55 % or 40 % Ag	30	25	25	16
		65	25	16	16
	V silver with cadmium 30 % or 40 % Ag	30	25	25	16
		65	25	16	16
VI copper/phosphorus 94/6 % or copper/phosphorus with 2 % silver 92/6/2 %	65	25	16	16	
	110	16	10	10	

- + استفاده از مفتول لحیم کاری با ترکیب سرب (lead) در لوله کشی آب آشامیدنی مجاز نیست.
- اتصال لوله و فیتینگ مسی (یا آلایژ مس)، از نوع اتصال لحیمی موپینگی، در موارد زیر مجاز نیست:
 - اگر اتصال در معرض انقباض و انبساط باشد.
 - اگر اتصال در معرض ضربات داخلی (shock) باشد.
 - اگر اتصال در معرض لرزش قرار داشته باشد.
 - در مواردی که اتصال در فضایی با احتمال آتش سوزی شدید باشد.

- (۵) اتصال فیتینگ فشاری (compression fitting) باید با توجه به نکات زیر انجام گیرد
- در لوله کشی مسی اتصال لوله به فیتینگ مسی (یا آلایژ مس)، در نقاطی که اتصال باید قابل بازکردن باشد (از جمله اتصال به شیرهای دنده ای یا اجزای دیگر لوله کشی) ممکن است از نوع فیتینگ فشاری باشد.
 - اتصال فیتینگ فشاری در لوله کشی مسی حداکثر تا قطر خارجی ۵۴ میلی متر کاربرد دارد.
 - اتصال فیتینگ فشاری ممکن است با فشردن یک حلقه یا غلاف روی دیواره خارجی لوله مسی، یا از طریق گشاد کردن و تغییر شکل دادن دهانه لوله مسی و فشردن آن به دیواره خارجی (یا داخلی) فیتینگ فشاری، صورت گیرد.
- شکل (۲-۱۴-۳) "ت" (۵)، که از استاندارد BS 864 PART2 گرفته شده است، انواع روش های آب بند کردن اتصال فیتینگ فشاری روی لوله مسی را نشان می دهد

شکل شماره (۲-۲-۱۴-۳) "ت" (۵) از استاندارد BS 864 PART2

انواع اتصال فیتینگ فشاری در لوله کشی مسی



1	2	3
Size of fitting	Minimum wall thickness at any point of body or nut	
	Dimension A, B, C or D	
	Hot pressings and components made from rod	Castings
mm	mm	mm
6	1.0	1.0
8	1.0	1.0
10	1.1	1.1
12	1.1	1.1
15	1.2	1.3
18	1.4	1.5
22	1.4	1.5
28	1.5	1.8
35	1.6	1.8
42	1.8	2.0
54	1.9	2.3
67	2.0	2.4

- در گشاد کردن دهانه‌های لوله مسی و تغییر شکل دادن آن و ترتیب قرار گرفتن قطعات لوله و فیتینگ فشاری یا رینگ و غلاف مسی، باید طوری عمل کرد که لوله مسی شکستگی و ترک پیدا نکند، مقطع دایره ای لوله مسی تغییر شکل نیابد و فشردن مهره روی دنده‌های فیتینگ فشاری به قصد آب‌بندی، به این قطعات آسیب نرساند.
- انتخاب فیتینگ فشاری و روش کار، در هر مورد، باید با توجه به شرایط کاری سیستم لوله کشی مسی (دمای کار- فشار کار) و جنس فیتینگ فشاری، بر طبق یکی از استانداردهای معتبر، صورت گیرد.
- اتصال لوله و فیتینگ مسی (یا آلیاژ مس) از نوع فیتینگ فشاری، در موارد زیر باید در آزمایش نهایی آب‌بندی لوله کشی مورد توجه قرار گیرد.
 - اتصال در معرض انقباض و انبساط باشد.
 - اتصال در معرض ضربات داخلی (shock) باشد.
 - تغییرات شدید در فشار داخلی وجود داشته باشد.

- حداکثر فشار کار مجاز لوله کشی مسی با اتصال فیتینگ فشاری، در دماهای مختلف، که از استاندارد BS 864 PART2 گرفته شده، طبق جدول شماره (۲-۲-۱۴-۳) "ت" (۵) است.

جدول شماره (۲-۲-۱۴-۳) "ت" (۵)

حداکثر فشار کار اتصال فیتینگ فشاری

قطر خارجی لوله		دمای کار درجه سانتی گراد
۶۷ میلی متر	۶ تا ۵۴ میلی متر	
۱۰ بار	۱۶ بار	۳۰
۶ بار	۱۰ بار	۶۵
۴ بار	۶ بار	۱۱۰
۳ بار	۵ بار	۱۲۰

ث) اتصال در لوله کشی های ترموپلاستیک

- (۱) شرایط کاربرد لوله کشی های ترموپلاستیک، از نظر فشار کار، دمای کار و عمر مفید، در تاسیسات مورد نظر در این قسمت از مشخصات، در "نشریه شماره ۵-۱۲۸ لوله های ترموپلاستیک" مشخص شده است.
- ۲-۲-۱۶-۵ کاربرد لوله های تک لایه ترموپلاستیک
- ۲-۲-۱۶-۷ کاربرد لوله های چند لایه ترموپلاستیک

- (۲) در این نشریه لوله های تک لایه ترموپلاستیک زیر، برای این کاربرد، بر اساس چند استاندارد معتبر، مشخص شده است.

- لوله های تک لایه پلی اتیلن مشبک (PEX)

- لوله های تک لایه دمای بالا (PE-RT)

- لوله های تک لایه پلی پروپیلن (PP-R)

- (۳) در این نشریه لوله های چند لایه ترموپلاستیک زیر، برای این کاربرد، بر اساس چند استاندارد معتبر، مشخص شده است.

- لوله های PEX/AL/PEX

- لوله های PE-RT/AL/PE-RT

- (۴) اتصال لوله به لوله، لوله به فیتینگ، فیتینگ به فیتینگ در هر یک از لوله کشی های ترموپلاستیک طبقه بندی شده در بالا باید با رعایت نکات زیر صورت بگیرد:

- فیتینگ باید ساخت همان سازنده باشد که لوله را ساخته است .

- اتصال هر یک از انواع لوله کشی های ترموپلاستیک باید از نظر شرایط کار (فشار کار، دمای کار و عمر مفید) برابر با شرایط کار لوله باشد.

- اتصال باید در شرایط کار لوله‌کشی کاملاً آب بند باشد.
 - اتصال باید، در هریک از انواع لوله‌کشی، در شرایط تعریف شده در استاندارد مربوطه، آزمایش شود.
- (۵) نوع فیتینگ و اتصال در هر یک از انواع لوله‌کشی‌های ترموپلاستیک باید، طبق دستورکارخانه سازنده لوله، از انواع زیرانتخاب شود:

گروه اول: اتصال مکانیکی

- اتصال فیتینگ فشاری (compression fitting) در این نوع فیتینگ، اتصال به کمک فشردن یک رینگ یا غلاف روی سطح خارجی لوله با محکم کردن مهره فیتینگ، آب بند می‌شود.
- اتصال پرس (crimped fitting) در این نوع فیتینگ، دو عدد فلنج به دهان لوله و فیتینگ متصل می‌شود و بین دو فلنج واشر قرار می‌گیرد و با فشردن شدن واشر بین دو فلنج، اتصال آب بند می‌شود.
- اتصال مهره، سوره ای (flat seat union fitting) در این نوع اتصال، انتهای فیتینگ به صورت مهره ماسوره است که لوله در داخل آن قرار می‌گیرد. با پیچاندن و محکم کردن مهره، اتصال آب‌بند می‌شود.
- اتصال فشاری (push fitting) در این نوع اتصال، لوله به داخل یک قطعه کمکی که به فیتینگ متصل است، فشرده و محکم می‌شود.

گروه دوم: اتصال جوشی

- فیتینگ بوشن دار (socket weld fitting) در این نوع اتصال، لوله در داخل بوشن فیتینگ قرار می‌گیرد و با گرم کردن بوشن، لوله و فیتینگ یک پارچه می‌شوند.
- ذوب الکتریکی (electro fusion fitting) در این نوع اتصال انتهای لوله در داخل فیتینگ قرار می‌گیرد و با گرم کردن سطح خارجی لوله و سطح داخلی فیتینگ، به کمک یک مقاومت الکتریکی که در داخل فیتینگ کار گذاشته شده است، این دو سطح ذوب و یکپارچه می‌شود.
- اتصال دنده‌ای (fitting with incorporated insert) در این نوع اتصال یک قطعه دنده شده، به داخل دهانه فیتینگ فشرده و گرم می‌شود و امکان اتصال دنده ای را فراهم می‌کند.
- اتصال چسبی (solvent cemented fitting) در این نوع اتصال، دهانه لوله در داخل فیتینگ قرار می‌گیرد و با چسب مخصوص به هم متصل می‌شود.

(۶) جنس فیتینگ‌ها، در هر یک از انواع لوله‌کشی‌های ترموپلاستیک، ممکن است یکی از انواع زیر باشد:

- فیتینگ از جنس پلیمر لوله باشد.
- فیتینگ از جنس پلیمر دیگری باشد.
- فیتینگ از جنس فلز باشد.

- (۷) در انتخاب فیتینگ برای هر نوع لوله کشی ترموپلاستیک نکات زیر باید مورد توجه قرار گیرد:
- جنس فیتینگ برای هر یک از انواع لوله کشی های ترموپلاستیک با رعایت دستور کارخانه سازنده لوله انتخاب شود.
 - فیتینگ های فلزی از جنس برنجی با روکش کروم انتخاب شود.
 - روش اتصال طبق دستور کارخانه سازنده لوله باشد.

۲-۲-۱۴-۴ اتصال بازشو

(الف) در لوله کشی های تاسیسات مورد نظر در این قسمت از مشخصات، در نقاطی از لوله کشی که ممکن است باز کردن لوله یا فیتینگ، به منظور آب بندی، تنظیم، تغییر یا تعویض قسمتی از لوله کشی ضروری باشد باید اتصال از نوع بازشو باشد.

- (۱) در لوله کشی های فولادی با اتصال دنده ای، اتصال بازشو با نصب مهره ماسوره (union) عملی می شود.
- (۲) در لوله کشی فولادی با اتصال جوشی، اتصال بازشو با نصب فلنج صورت می گیرد.
- (۳) در لوله کشی های مسی، اتصال بازشو با نصب فیتینگ فشاری (compression fitting) صورت می گیرد.
- (۴) در لوله کشی های پلاستیکی، اتصال بازشو باید طبق دستور کارخانه سازنده انجام گیرد.
- (ب) در نقاط زیر، حتی اگر در نقشه ها نشان داده نشده باشد، اتصال باید از نوع بازشو باشد:
- (۱) در خطوط طولانی لوله کشی، در فواصل مناسب (با دستور دستگاه نظارت)، به منظور امکان تغییرات در آینده، حداکثر در فواصل ۳۰ متر، باید اتصال بازشو پیش بینی شود.
- (۲) در مسیرهای دورزن (bypass) شیرهای کنترل، دستگاه ها و لوازم دیگر که مسیر دورزن در طرح پیش بینی شده است، باید اتصال بازشو پیش بینی شود.
- (۳) در اتصال به تله بخار کویل های سرمایی و گرمایی، مخازن، پمپ ها و هر شیر یا دستگاه دیگری که ممکن است برای تعمیر یا تعویض نیاز به باز کردن لوله باشد، اتصال بازشو لازم است. در این موارد اتصال بازشو باید بین شیر قطع و وصل و دستگاه مورد نظر قرار گیرد.
- (۴) در زیر هر یک از لوله های قائم اتصال بازشو باید پیش بینی شود.
- (۵) در انشعاب هایی از شبکه لوله کشی که برای آینده پیش بینی می شود، نیز باید اتصال بازشو پیش بینی شود.

- (پ) اتصال بازشو باید همه جا قابل دسترسی باشد و مطلقاً نباید در داخل سقف، دیوار، کف، تیغه و دیگر مصالح ساختمانی پنهان شود.
- (۱) اتصال بازشو در لوله‌های قائم و در عبور از طبقات باید، در هر طبقه، ۳۰ سانتی متر بالاتر از کف تمام شده آن طبقه، قرار گیرد.
- (ت) انتخاب بازشو از نوع مهره ماسوره باید از جنس فولادی یا چدن چکش خوار (malleable cast iron) باشد.
- (۱) انتخاب مهره ماسوره باید با توجه به شرایط کار سیستم لوله کشی (دمای کار - فشار کار) باشد.
- (۲) انتخاب مهره ماسوره باید طبق ضوابط مندرج در (۲-۲-۳-۱) و (۲-۲-۳-۲) انجام گیرد.
- (۳) انتخاب مهره ماسوره از جنس چدن چکش خوار باید از نوعی باشد که نشیمن آن مخروطی تراش داده شده باشد.
- (ث) اتصال بازشو، از نوع فلنجی، باید با فلنج های فولادی، که گلوبی مخصوص اتصال جوشی داشته باشند، صورت گیرد.
- (۱) انتخاب فلنج باید با توجه به شرایط کار سیستم لوله کشی (دمای کار - فشار کار) باشد.
- (۲) انتخاب نوع فلنج و سطح تماس آن باید طبق ضوابط مندرج در (۲-۲-۶) انجام گیرد.
- (۳) آب بندی فلنج باید با رعایت نکات زیر صورت گیرد:
- فلنج ها باید طوری به لوله، یا دیگر اجزای لوله کشی، متصل شوند که سطح تماس دو فلنج مقابل کاملاً عمود بر محور لوله باشند.
 - بین این فلنج و اشراب بندی قرار گیرد که به طور یکنواخت فاصله سطح تماس دو فلنج را بپوشاند.
 - آب بندی این اتصال به کمک محکم کردن پیچ و مهره، که واشر را بین دو سطح تماس فلنج ها تحت فشار قرار می دهد، انجام گیرد.
 - محکم کردن پیچ و مهره باید طوری صورت گیرد که فشار روی همه نقاط سطح واشر بین دو سطح تماس فلنج ها به طور یکنواخت وارد شود.
- (۴) انتخاب واشر آب بندی، بسته به نوع و جنس، باید طبق ضوابط مندرج در (۲-۲-۶) انجام گیرد.

۲-۲-۱۴-۵ شیب بندی، هواگیری و تخلیه هوا

الف کلیات

- (۱) در لوله کشی های زیر، حتی اگر در نقشه نشان داده نشده باشد، به منظور تخلیه هوا و تخلیه آب، باید پیش بینی های لازم، به ترتیبی که در این قسمت از مشخصات مشخص شده است، صورت گیرد.
- لوله کشی تاسیسات گرمایی، با آب گرم کننده (hot water piping)
 - لوله کشی تاسیسات سرمایی، با آب سرد کننده (chilled water piping)
 - لوله کشی آب خنک کننده کندانسور (cooling water piping)
 - لوله کشی تاسیسات گرمایی با بخار (steam piping)
 - لوله کشی برگشت بخار (condensate piping)
- (۲) تخلیه آب از تمام یا قسمتی از لوله کشی، به منظورهای زیر، باید همواره امکان پذیر باشد.
- تعمیر یا تعویض احتمالی اجزای لوله کشی
 - شستشوی هر سیستم لوله کشی، پس از آزمایش نهایی (flushing cleaning)
- (۳) تخلیه هوای تمام یا قسمتی از لوله کشی، به منظورهای زیر، باید همواره امکان پذیر باشد.
- وجود هوا در لوله کشی حجم جریان آب یا بخار را کم می کند و در مواردی ممکن است مانع جریان شود.
 - وجود هوا در لوله کشی موجب ایجاد صدا می شود.
 - وجود هوا در لوله کشی از ظرفیت گرمایی یا سرمایی که باید به مصرف کننده ها برسد می کاهد.

ب) لوله کشی آب گرم کننده یا سردکننده

- (۱) لوله کشی باید تا حد ممکن مستقیم و با شیب مناسب انجام گیرد. شیب لوله های افقی به سمت نقاط تخلیه باشد.
- (۲) در صورتی که لوله های افقی کاملاً تراز اجرا شود و سرعت جریان آب در لوله ها کم باشد (حدود ۱/۲ متر در ثانیه)، بدون شیب بندی هم، تخلیه هوا و تخلیه آب امکان پذیر است.
- (۳) شیب لوله های افقی آب گرم کننده یا سردکننده، در صورت لزوم، دست کم باید یک در هزار باشد.
- (۴) شیب لوله های افقی تخلیه آب دستگاه ها و لوله کشی آب گرم کننده و سردکننده، از نقطه ورود به لوله تخلیه تا نقاط دفع، باید دست کم یک درصد باشد. لوله تخلیه آب دستگاه ها و لوله کشی به هر دریافت کننده (کف شوی و غیره) باید با فاصله هوایی (air gap) به شبکه لوله کشی فاضلاب ساختمان هدایت شود.
- (۵) انشعاب از لوله اصلی افقی آب گرم کننده یا آب سردکننده باید از بالای لوله و با زاویه ۴۵ درجه (نسبت به یک صفحه افقی که از محور لوله اصلی می گذرد) گرفته شود.

(۶) اتصال لوله تخلیه آب به لوله اصلی توزیع آب گرم کننده یا سردکننده، یا به دستگاه‌های مصرف کننده باید از زیر و با زاویه ۹۰ درجه صورت گیرد. در صورتی که فضای کار امکان اجرای زاویه ۹۰ درجه را ندهد می‌توان اتصال را با زاویه ۴۵ درجه (نسبت به صفحه افقی که از محور لوله افقی می‌گذرد) اجرا کرد.

(۷) در لوله‌های افقی، هر جا قطر نامی لوله تغییر می‌کند، تبدیل (reducer) باید از نوع خارج از مرکز (eccentric) باشد و طوری نصب شود که روی لوله و تبدیل در یک تراز قرارگیرند تا انتقال باری داخل لوله به سمت شیر هواگیری تسهیل شود.

پ) لوله‌کشی آب خنک‌کننده

(۱) لوله‌کشی آب خنک‌کننده، بین کندانسور دستگاه سردکننده مرکزی (water chiller) و برج خنک‌کن، به منظورهای زیر، باید قابل تخلیه باشد:

- در فصل سرد، به منظور جلوگیری از یخ زدگی لوله‌های خارج از ساختمان
- در فصل سرد، به منظور جلوگیری از یخ زدگی تشتک آب برج خنک‌کن

(۲) تخلیه آب تشتک برج خنک‌کن به بام ساختمان و کفشوهای آب باران مجاز نیست.

(۳) تخلیه آب لوله‌های خنک‌کن و تشتک برج خنک‌کن باید در داخل ساختمان صورت گیرد.

ت) لوله‌کشی بخار

(۱) تخلیه آب همراه با بخار، در لوله‌کشی افقی توزیع بخار، باید در نقاطی که تله بخار پیش بینی شده است، صورت گیرد.

(۲) شیب لوله‌های افقی توزیع بخار باید دست کم ۲ در هزار، به سمت نقاط تله بخار، باشد.

(۳) در صورتی که توزیع بخار در لوله‌های افقی و جریان آب همراه بخار در داخل لوله در یک جهت باشند (parallel flow) تله‌های بخار که زیر لوله در فواصل لازم نصب می‌شوند، آب را جدا می‌کنند و به لوله برگشت بخار (condensate) انتقال می‌دهند.

- در این حالت شیب لوله‌های افقی بخار در فاصله دو تله بخار، همواره در جهت جریان مجاز خواهد بود.
- در هر نقطه‌ای که تله بخار نصب می‌شود لوله بخار به تراز بالاتری انتقال پیدا می‌کند و یک بار دیگر شیب آن به سمت تله بخار بعدی خواهد بود.
- در بالاترین نقطه لوله بخار، در محل تله بخار، لازم است شیر تخلیه هوای بخار نصب شود.

(۴) در صورتی که توزیع بخار در لوله‌های افقی و جریان آب همراه بخار در داخل لوله در یک جهت نباشند (counter flow) تله‌های بخار که زیر لوله در فواصل لازم نصب می‌شوند آب لوله‌های دو طرف خود را جمع می‌کنند و به لوله برگشت بخار انتقال می‌دهند.

- در این حالت شیب لوله‌های افقی بخار دو طرف هر تله بخار به سمت آن خواهد بود.

- لوله افقی بخار، در فاصله بین دو تله بخار، دو شیب مختلف خواهد داشت که جریان آب را به سمت دو تله بخار هدایت می‌کند.

- در بالاترین نقطه از این لوله، بین دو تله بخار، لازم است شیر تخلیه هوای بخار نصب شود.

(۵) شیب لوله تخلیه هوا لوله‌کشی بخار (venting) و لوله تخلیه شیر اطمینان سیستم بخار رسانی باید دست کم ۲/۵ در هزار باشد.

(۶) انشعاب از لوله اصلی افقی بخار باید از بالای لوله با زاویه ۴۵ درجه (نسبت به یک صفحه افقی که از محور لوله اصلی می‌گذرد) گرفته شود.

(۷) در لوله‌کشی افقی بخار، هر جا قطر نامی لوله تغییر می‌کند، تبدیل (reducer) باید از نوع خارج از مرکز (eccentric) باشد و طوری نصب شود که زیر لوله و تبدیل در یک تراز قرار گیرند، تا انتقال آب همراه بخار به سمت تله بخار تسهیل شود.

ث) لوله کشی برگشت بخار

(۱) لوله‌کشی برگشت بخار (condensate) آب تقطیر بخار را، از دستگاه‌های مصرف کننده و سیستم لوله‌کشی بخار، در فاصله تله‌های بخار تا نقاط تخلیه، یا موتورخانه مرکزی، انتقال می‌دهد.

(۲) لوله برگشت بخار ممکن است یکی از انواع سیستم‌های زیر باشد:

- انتقال ثقلی

- انتقال مکانیکی

(۳) در انتقال ثقلی برگشت بخار به طور ثقلی تا نقاط تخلیه (از جمله کف شوی) و یا مخزن کندانسیت در موتورخانه مرکزی جریان می‌یابد. در این سیستم لوله برگشت همواره پایین تر از تراز نصب تله‌های بخار است.

- در این سیستم لوله برگشت بخار غالباً با هوا همراه است.

- در این سیستم شیب لوله دست کم باید ۲/۲ در هزار باشد.

ج) هواگیری

(۱) در بالاترین نقاط لوله‌کشی آب گرم‌کننده آب سرد کننده و بخار و نیز در بالاترین نقاط دستگاه‌های مصرف‌کننده (رادیاتور، کندکتور، کویل‌ها، مبدل‌ها، فن کویل، کلکتورها و غیره) و هر جای دیگری در سیستم که ممکن است هوا جمع شود با شیر هواگیری خودکار یا دستی پیش‌بینی شود.

(۲) شیر هواگیری مخصوص رادیاتور با آب گرم‌کننده باید به قطر نامی ۶ میلی متر و از نوعی باشد که با کلید آچاری باز بسته شود.

(۳) شیر هواگیری مخصوص کندکتور باید به قطر نامی ۶ میلی متر و از نوع انبساطی (expansion type) و مجهز به دیسک باشد.

(۴) شیر هواگیری خودکار مخصوص نصب در بالاترین نقاط لوله‌کشی آب گرم‌کننده یا سردکننده باید از نوع فلوتوری باشد.

(۵) شیر هواگیری خودکار روی لوله‌کشی‌ها و دستگاه‌های با آب گرم‌کننده یا سردکننده باید از نقطه اتصال تخلیه هوای شیر با لوله مسی به قطر خارجی ۶ میلی‌متر تا محل تخلیه (کف شوی اتاق نظافت، موتورخانه‌های فرعی، اتاق توالی و سرویس، سینک‌ها و غیره) ادامه یابد. آب خروجی احتمالی از انتهای این لوله باید با فاصله هوا به این دریافت‌کننده‌ها (receptacles) ریزش کند.

- بین شیر هواگیری خودکار و نقطه اتصال به سیستم لوله‌کشی باید یک شیر کشویی و یک اتصال بازشو (مه‌ره ماسوره) برای شرایط کار سیستم نصب شود. این شیر کشویی، جز در مواقع تنظیم و تعمیر و یا تعویض شیر هواگیری خودکار، باید همیشه در حالت باز باقی بماند.

(۶) شیر هواگیری دستی باید برای شرایط کار سیستم لوله‌کشی (فشارکار-دمای کار) مناسب باشد.

(۷) قطرنامی شیر هواگیری دستی باید ۱۵ میلی‌متر باشد.

- شیر هواگیری دستی باید در ارتفاع ۱/۵ متر از کف تمام شده نصب شود و دهانه تخلیه هوای آن باید با لوله تخلیه هوا تا فاصله ۵۰ سانتی‌متر بالاتر از کف تمام شده ادامه یابد.

- در سیستم لوله‌کشی آب گرم‌کننده، با دمای متوسط و دمای بالا، انتهای لوله خروجی هوا باید با رعایت نکات ایمنی در محل مناسبی قرار گیرد و حفاظت شود.

(۸) شیر هواگیری مخصوص لوله بخار ممکن است از نوع جداکننده هوا (separator) یا از نوع ترموستاتیک باشد.

- در لوله‌کشی بخار انتهای لوله خروجی هوا باید با رعایت نکات ایمنی در محل مناسبی قرار گیرد و حفاظت شود.

(ج) تخلیه

(۱) در پایین‌ترین نقاط لوله‌کشی و در پایین‌ترین نقاط دستگاه‌های مصرف‌کننده آب گرم‌کننده، سردکننده یا بخار (رادیاتور، کندکتور، کویل‌ها، مبدل‌ها، فن کویل‌ها، کلکتورها و غیره) و هر جای دیگری در سیستم لوله‌کشی که ممکن است تخلیه آب لازم شود، باید اتصال تخلیه پیش‌بینی شود.

- زیر لوله‌های قائم (risers) باید اتصال تخلیه (dirt pocket) پیش‌بینی شود. اتصال تخلیه شامل لوله فولادی یا مسی، مناسب برای شرایط کارسیستم (فشارکار-دمای کار)، به طول دست کم ۳۰ سانتی‌متر، به قطر لوله اصلی باشد و در انتهای آن درپوش بسته شود.

(۲) روی لوله اتصال تخلیه سیستم لوله‌کشی آب گرم‌کننده، سردکننده و بخار، غیر از موتورخانه‌ها، باید شیر فلکه کف فلزی به قطرنامی ۱۵ میلی‌متر، با اتصال شلنگی، نصب شود.

(۳) روی لوله تخلیه لوله‌کشی د رموتورخانه‌ها، باید شیر کشویی با اتصال شلنگی، به ترتیب زیر نصب شود:

- لوله اصل تا قطر ۸۰ میلی‌متر شیرتخلیه به قطرنامی ۲۰ میلی‌متر

- لوله اصلی به قطر ۱۰۰ تا ۲۰۰ میلی‌متر شیرتخلیه به قطرنامی ۴۰ میلی‌متر

- (۴) اتصال مستقیم لوله تخلیه سیستم لوله‌کشی آب گرم‌کننده یا بخار به شبکه لوله‌کشی فاضلاب ساختمان (حداکثر دمای ۶۵ درجه سانتی‌گراد) مجاز نیست.
- لوله تخلیه آب گرم‌کننده یا بخار، با دمای بالاتر از ۶۵ درجه سانتی‌گراد، باید پس از عبور از یک مخزن خنک‌کننده، با فاصله هوایی (air gap)، به هر دریافت‌کننده (از جمله کف شوی) ریزش کند.

۲-۲-۱۴-۶ غلاف لوله، پولک دورلوله

الف) کلیات

- (۱) در عبور لوله از کف، سقف، دیوار و تیغه‌های داخلی ساختمان باید غلاف لوله پیش‌بینی شود.
- (۲) غلاف لوله باید، پیش از اجرای کار لوله‌کشی و در جریان پیشرفت کارهای ساختمانی، در محل‌هایی که در طرح پیش‌بینی شده است، جاگذاری و در جای خود محکم و ثابت شود و در صورت لزوم، با شاخک‌هایی به اجزای ساختمان مهار شود.
- (۳) باید مراقبت به عمل آید که، در جریان کار گذاشتن غلاف و کارهای ساختمانی پس از آن، مصالح ساختمانی به داخل غلاف وارد نشود.
- (۴) در سطوح کف، سقف و دیوارهایی که در معرض دید قراردارند، باید اطراف لوله و غلاف لوله با پولک دور لوله پوشانده شود، به طوری که پولک روی درز و شکاف بین غلاف و لوله را، در نقطه ورود و خروج لوله، کاملاً بپوشاند.
- (۵) برش دو سرغلاف باید کاملاً عمود بر محور لوله باشد. محل برش باید برقو زده شود.
- (۶) در صورتی که لوله در معرض انقباض و انبساط باشد، فاصله بین سطح داخلی غلاف و سطح خارجی لوله باید با موادی پر شود که حرکت طولی لوله امکان‌پذیر باشد.
- (۷) نوع غلاف و روش نصب آن، باید با استفاده از جلد ششم "نشریه ۱۲۸- نقشه‌های جزییات - سری ۶۰۰ غلاف لوله" انتخاب شود.

ب) غلاف برای لوله‌های فلزی

- (۱) عبورلوله فلزی از دیوارهای داخلی
- غلاف از لوله فولادی گالوانیزه، مطابق با شرایط استاندارد لوله عبورکننده باشد.
- فاصله سطح داخلی غلاف با سطح خارجی لوله (لوله بدون عایق) یا با سطح خارجی عایق (در لوله‌های عایق دار) ۱۲ میلی‌متر باشد.

- نصب غلاف و مواد پرکننده فاصله بین غلاف و لوله (یا عایق) طبق نقشه جزییات (M.D.601-01-1) و (M.D.601-01-2) خواهد بود.

(۲) عبور لوله فلزی از دیوارهای خارجی

- غلاف از لوله فولادی گالوانیزه باشد.
- فاصله سطح داخلی غلاف با سطح خارجی لوله ۱۲ میلی متر باشد.
- نصب غلاف و مواد پرکننده بین غلاف و لوله طبق نقشه جزییات (M.D.601-02-1) خواهد بود.

(۳) عبور لوله فلزی از دیوار آتش (fire wall)

- غلاف از لوله فولادی گالوانیزه باشد.
- غلاف از هر طرف تا ۵۰ میلی متر از سطح تمام شده دیوار ادامه یابد.
- غلاف باید در زمان ساخت دیوار نصب و به آن مهار شود.
- فاصله بین سطح داخلی غلاف و سطح خارجی لوله (بدون عایق) یا با سطح خارجی عایق (در لوله‌های عایق‌دار) ۱۲ میلی متر باشد.
- نصب غلاف و مواد پرکننده مقاوم در برابر آتش بین غلاف و لوله (یا عایق) طبق نقشه جزییات (M.D.601-03-1) و (M.D.601-03-2) خواهد بود.

(۴) عبور لوله فلزی از دیوار فضاهای تر و در معرض ریزش آب

- غلاف از لوله فولادی گالوانیزه، با فلنج آب بند (water stop) باشد.
- غلاف از طرف سطح تر تا ۵۰ میلی متر خارج از سطح تمام شده دیوار ادامه یابد.
- فاصله سطح داخلی غلاف و سطح خارجی لوله، با سرب و کنف و در طرف مرطوب با خمیر گرافیت و یا مواد آب بند دیگر، به طور کامل آب بند شود.
- نصب غلاف و مواد پرکننده بین غلاف و لوله طبق نقشه جزییات (M.D.601-04-1) خواهد بود.

(۵) عبور لوله فلزی از دیوار مخزن بتنی ذخیره آب (بدون غلاف)

- لوله در داخل دیوار، حداقل در چهار نقطه، فلنج آب بند (water stop) داشته باشد، که پس از ساخت گالوانیزه شود.
- هر طرف لوله تا ۱۰۰ میلی متر، پس از خروج از دیوار، ادامه یابد و برای اتصال به لوله و ادامه لوله‌کشی (اتصال دنده‌ای یا جوشی) آماده شود.
- قطعه لوله داخل دیوار باید، همزمان با بتن ریزی در محل دیوار کار گذاشته شود.
- برای نصب لوله در دیوار باید طبق نقشه جزییات (M.D.601-05-1) خواهد بود.

(۶) عبور لوله فلزی از دیوار مخزن بتنی ذخیره آب (با غلاف)

- قطر داخلی غلاف دست کم ۵۰ میلی متر از قطر خارجی لوله بیشتر باشد.
- جنس غلاف از ورق فولادی یا لوله فولادی باشد، که با فلنج‌های آب بند (water stop) در داخل دیوار بتنی مخزن کار گذاشته می‌شود.
- هر طرف غلاف تا ۱۰۰ میلی متر، پس از خروج از دیوار، ادامه یابد.
- فاصله بین سطح داخلی غلاف و سطح خارجی لوله با طناب آب بندی (طناب نسوز یا گرافیت) پر شود و با نصب فلنج‌ها مقابل، طناب آب‌بندی فشرده و آب بند شود.

- همه قطعات غلاف و فلنج‌های، پیش از نصب باید گالوانیزه شود.
- نصب غلاف و مواد پرکننده بین غلاف و لوله طبق نقشه جزییات (M.D.601-05-2) خواهد بود.

(۷) عبور لوله قایم فلزی از کف‌سازی بتنی روی زمین خشک

- غلاف از لوله فولادی گالوانیزه باشد.
- فاصله بین سطح داخلی غلاف و سطح خارجی لوله ۱۲ میلی‌متر باشد.
- نصب غلاف و مواد پرکننده بین غلاف و لوله طبق نقشه جزییات (M.D.602-01-1) خواهد بود.

(۸) عبور لوله قایم فلزی از کف و سقف خشک

- فاصله بین سطح داخلی غلاف و سطح خارجی لوله (یا عایق) ۱۲ میلی‌متر باشد.
- سطح تمام شده کف و سقف با پولک دور لوله روی غلاف و مواد پرکننده را ببوشاند.
- نصب غلاف و مواد پرکننده بین غلاف و لوله طبق نقشه‌های جزییات (M.D.602-01-2) و (M.D.602-01-3) خواهد بود.

(۹) عبور لوله قایم فلزی از کف و سقف بین دوطبقه مرطوب

- غلاف از لوله فولادی گالوانیزه باشد، که از کف دست کم ۵۰ میلی‌متر بالاتر ادامه می‌یابد و در زیر سقف هم سطح سقف تمام شده خواهد بود.
- لوله غلاف به فلنج آب بند (water stop) مجهز شود.
- پولک دور لوله در زیر سقف غلاف و مواد پرکننده را ببوشاند.
- پولک دور لوله در بالای کف تمام شده به شکل کلاهک، تا ۵۰ میلی‌متر از کف، با پیچ و مهره به کف محکم شود و روی غلاف و مواد پرکننده را ببوشاند.
- نصب غلاف و مواد پرکننده و پولک طبق نقشه جزییات (M.D.602-02-1) خواهد بود.

(۱۰) عبور لوله قایم چدنی از بام

- اتصال قطعات لوله با سرب و کنف است
- آب‌بندی با عایق بام و ورق مسی صورت می‌گیرد.
- نصب لوله و قطعات آب بندی طبق نقشه جزییات (M.D.603-01-1) خواهد بود.

(۱۱) عبور لوله قایم فولادی از بام

- اتصال قطعات لوله دنده ای است.
- آب بندی با عایق بام و اضافه کردن یک بوشن دنده‌ای صورت گیرد.
- نصب لوله و قطعات آب بندی طبق نقشه جزییات (M.D.603-02-1) خواهد بود.

(پ) غلاف برای لوله‌های پلاستیکی

- (۱) غلاف لوله های پلاستیکی، در عبور از دیوار، سقف یا کف، جز جدارهای آتش (fire walls)، در هر مورد، ممکن است با استفاده از جزییاتی که برای عبور لوله‌های فلزی مشخص شده است، اجرا شود.

- (۲) در عبور لوله‌های پلاستیکی از دیوار آتش، علاوه بر نکاتی که در "ب" (۳) در مورد عبور لوله‌های فلزی آمده است، ضوابط اجرایی زیر هم باید رعایت شود:
- فاصله سطح داخلی غلاف و سطح خارجی لوله باید با مواد مقاوم در برابر آتش، که بر اثر گرم شدن متورم می‌شوند، پر شود.
 - غلاف لوله و مواد پرکننده از هر طرف تا ۱۰۰ میلی‌متر بعد از سطح خارجی دیوار، ادامه یابد.
 - غلاف لوله، خارج از دیوار، با پیچ و مهره به سطوح خارجی دو طرف دیوار محکم شود.
 - در صورتی که هنگام حریق احتمالی لوله پلاستیکی، بر اثر دمای بالا، از بین برود، مواد پرکننده داخل شود و جای لوله را در سوراخ داخل دیوار پر می‌کند.

(ت) پولک دور لوله

- (۱) در سطوح دیوار، کف یا سقف، هر جا انتهای غلاف لوله و فاصله بین سطوح داخلی غلاف و سطوح خارجی لوله در معرض دید باشد، باید پولک دور لوله نصب شود.
- پولک دور لوله باید روی دهانه غلاف و مواد پرکننده فاصله بین غلاف و لوله را کاملاً بپوشاند.
 - اگر انتهای غلاف لوله بعد از کف یا دیوار، ادامه یابد، پولک باید به صورت کلاهک فولادی یا چدنی قسمت خارج از کف یا دیوار غلاف را بپوشاند.
- (۲) پولک باید از ورق فولادی یا چدنی و اندازه آن برای قطر لوله مناسب باشد.
- برای لوله‌های تا قطر نامی ۵۰ میلی‌متر ضخامت پولک ۳ میلی‌متر و برای لوله‌های با قطر نامی بزرگ‌تر ضخامت پولک ۵ میلی‌متر است.
 - در فضاهای مرطوب یا در معرض ریزش آب، پولک لوله باید چدنی باشد.
 - در مواردی که غلاف لوله خارج از دیوار یا کف ادامه یابد و پولک لوله به شکل کلاهک آن را بپوشاند، پولک باید چدنی باشد.

(۳) پولک دور لوله باید به دیوار، کف یا سقف، با پیچ محکم شود

- پولک دور لوله به قطر نامی ۶۵ میلی‌متر یا بزرگ‌تر، ممکن است به صورت دوتکه (دوقطاع ۱۸۰ درجه) باشد که پس از نصب به صورت یک پارچه و بدون درز ثابت شود.
- پولک دور لوله باید با رنگ آستری و رنگ نهایی، مناسب با سطوح محل نصب، رنگ شود.

۲-۱۴-۸ انبساط و انقباض

الف) کلیات

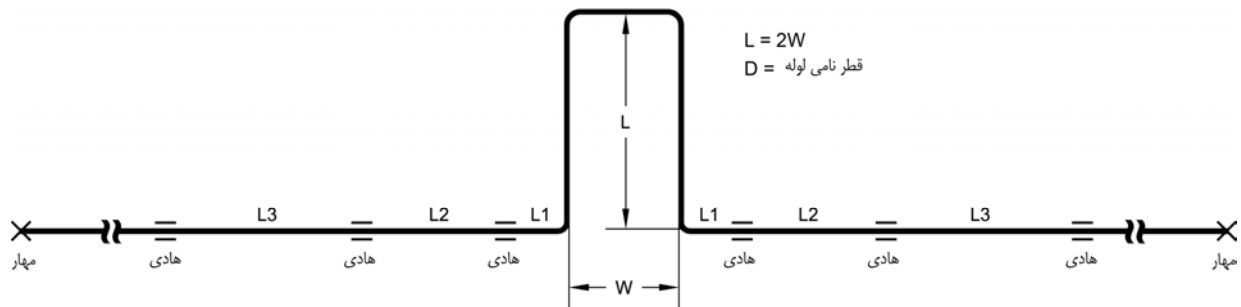
- (۱) در لوله کشی آب گرم کننده، بخار و آب سردکننده، به دلایل زیر، لازم است امکان حرکت لوله‌ها فراهم شود:
- افزایش طول لوله‌ها بر اثر گرم شدن و انبساط
 - کاهش طول لوله‌ها بر اثر سرد شدن و انقباض
- (۲) لوله‌کشی باید به ترتیبی انجام گیرد که حرکت لوله‌ها، ناشی از انبساط و انقباض، به آزادی و سهولت امکان داشته باشد، بدون آن که فشار وارده موجب آسیب دیدن لوله‌ها، فیتینگ‌ها، اتصال‌ها و دیگر اجزای لوله‌کشی شود، یا در نتیجه حرکت لوله‌ها به اجزای ساختمان صدمه وارد شود.
- (۳) برای جذب حرکات لوله، ناشی از انبساط یا انقباض لوله‌های اصلی، شاخه‌های انشعاب، لوله‌های قائم و انشعاب‌های اتصال به دستگاه‌ها، باید، با استفاده از زانو‌ها و خم‌های لوله‌کشی و تکیه‌گاه‌ها و بست‌های اتصال به اجزای ساختمان، اجزای زیر را به کار برد.
- خم‌ها و زانو‌ها (expansion legs)
 - حلقه‌های انبساط (expansion loops)
 - هادی‌های محوری (alignment guide)
 - هادی گشتاوری (moment guide)
 - مهارها (anchors)
 - تکیه‌گاه‌های ساده (supports)
- (۴) برای جلوگیری از انتقال حرکت لوله‌های اصلی به شاخه‌های انشعاب یا لوله‌های قائم، باید به ترتیب زیر، حتی اگر در نقشه‌ها نشان داده نشده باشد، عمل شود (به نقشه جزئیات شماره 4-01-301 M.D. نگاه کنید).
- اتصال انشعاب افقی یا قائم به لوله اصلی باید دست‌کم با پنج فیتینگ (از جمله سه‌راه روی لوله اصلی) باشد.
 - اتصال انشعاب از لوله قائم به رادیاتور، فن‌کوئل یا کنوکتور باید دست‌کم با چهار فیتینگ (از جمله سه‌راه روی لوله اصلی) باشد.
- (۵) در صورتی که برای جذب حرکات لوله، با استفاده از خم‌ها، زانو‌ها و حلقه‌های انبساط، جای کافی در محل وجود نداشته باشد، باید از قطعه انبساط (expansion joint) استفاده شود.
- (۶) برای تامین حرکت لوله، ناشی از انبساط و انقباض هر قسمت از شبکه لوله‌کشی، پیمانکار باید نقشه کارگاهی تهیه کند و روی آن نقاط دقیق محل نصب حلقه‌های انبساط، هادی‌ها و مهارها را مشخص نماید و به تایید دستگاه نظارت برساند.
- (۷) روش‌هایی که برای جذب حرکات لوله، ناشی از انبساط و انقباض مشخص شده، در لوله‌کشی ترموپلاستیک هم کاربرد دارد. برای حفاظت از لوله‌های ترموپلاستیک باید بین تکیه‌گاه فلزی و سطح خارجی لوله‌های ترموپلاستیک یک لایه (saddle) از جنس ترموپلاستیک قرارگیرد.

ب) خمها و حلقه‌های انبساط

- (۱) طرح و ساخت خمها و حلقه‌های انبساط باید برای محل آن مناسب باشد. خمها و حلقه‌های انبساط باید با زانوی دوردار باشد. حلقه‌ها به شکل شماره‌های (۲-۲-۱۴-۷) "ب" (۱) ساخته و نصب شود. شعاع زانوها و خمها باید دست کم ۵ برابر قطر نامی لوله باشد. اتصال خمها و زانوها در لوله‌کشی فلزی باید منحصرأ اتصال جوشی باشد.

شکل شماره (۲-۲-۱۴-۷) "ب" (۱)

استقرار حلقه انبساط روی لوله بین دو مهار



- (۲) در این شکل ساخت حلقه انبساط، حرکت لوله را بین دو مهار، امکان‌پذیر می‌سازد. انتخاب نوع مهارها، هادی‌ها، اندازه‌گیری W و L باید با رعایت نکات زیر طرح و اجرا شود:
- طول لوله بین دو مهار
 - مقدار انبساط یا انقباض لوله بر اثر تغییر دما
 - نیروی وارده بر مهارها
 - شرایط کار سیستم (فشار و دمای کار)

- (۳) خمها و حلقه‌های انبساط باید به هنگام سرد بودن لوله در وضعیتی نصب شوند که در حالت گرم شدن تنها نیمی از مقدار انبساط بین دو وضعیت سرد و گرم را تحمل کنند (cold spring). به همین ترتیب انشعاب رادیاتورها، فن‌کویل‌ها و کنوکتورها باید طوری باشد که در حالت سرد، خم لوله انشعاب، زیر فشار باشد و در حالت گرم در وضعیت آزاد قرار گیرد.

- (۴) در صورت انشعاب از لوله قائم، خم لوله باید طوری قرار گیرد که پس از انبساط، بازوی افقی خم با شیب معکوس قرار نگیرد و تخلیه آب و هواگیری امکان‌پذیر باشد.

پ) قطعه انبساط (expansion joints)

- (۱) برای جذب حرکات لوله، ناشی از انبساط و انقباض، هر جا که امکان انجام این کار با کمک زانوها، خمها و حلقه‌های انبساط ممکن نباشد، باید از قطعات انبساط، طبق نقشه، استفاده شود.

- (۲) انتخاب قطعه انبساط باید باتوجه به نکات زیر و توصیه‌های کارخانه سازنده صورت گیرد.

- طول لوله بین دو مهار

- مقدار انبساط یا انقباض لوله بر اثر تغییر دما
 - نیروی وارده بر مهارها
 - شرایط کار سیستم (فشار و دمای کار)
- (۳) قطعه انبساط باید به هنگام سرد بودن لوله در وضعیتی نصب شود که در حالت گرم شدن تنها نیمی از مقدار انبساط بین سرد و گرم را تحمل کند (cold spring).
- (۴) قطعه انبساط باید از نوع اکوردثونی، بدون مواد آببند (packless)، مخصوص حرکت طولی (axial)، از جنس آلیاژهای مسی یا فولادی زنگ‌ناپذیر (stainless steel) باشد.
- (۵) اتصال قطعه انبساط به لوله ممکن است از نوع دنده‌ای، جوشی یا فلنجی باشد. نوع اتصال به شرایط کار سیستم لوله‌کشی بستگی دارد و باید طبق نقشه اجرا شود. در اتصال دنده‌ای باید، به منظور امکان باز کردن، مهره ماسوره نصب شود. در اتصال جوشی باید، با نصب مهره ماسوره یا فلنج، قطعه انبساط قابل بازکردن باشد.
- (۶) قطعه انبساط باید طوری نصب شود که با لوله و هادی دقیقاً هم محور باشد.
- (۷) قطعه انبساط باید در جایی نصب شود و به ترتیبی قرار گیرد که دسترسی به آن، به منظور بازدید، تنظیم و تعویض احتمالی آن، به سهولت امکان‌پذیر باشد.
- (ت) برای دیدن انواع هادی‌ها و مهار به شماره‌های زیر "نشریه ۶-۱۲۸: نقشه‌های جزییات - قسمت اول نگاه کنید".
- (۱) تکیه‌گاه‌های لغزنده M.D.506-01,2 و M.D.505-01-1,2
- (۲) تکیه‌گاه‌های غلطکی M.D.510-01-1
- (۳) تکیه‌گاه‌های ثابت M.D.511-01,2,3,4,5 و M.D.511-02-1

۲-۲-۱۴-۸ بست، تکیه‌گاه و آویز لوله‌ها (pipe supports)**الف) کلیات**

- (۱) انتخاب بست، تکیه‌گاه و آویز لوله‌ها باید با توجه به شرایط کار سیستم (دمای کار- بار وارده و غیره) و با توجه به نکات مندرج در "۲-۲-۱۳) بست، تکیه‌گاه و آویز لوله" به عمل آید.
- (۲) بست، تکیه‌گاه و آویز باید لوله را در جای خود نگه دارد، از انتقال ارتعاش لوله به ساختمان جلوگیری کند. امکان تنظیم شیب مورد نیاز لوله را داشته باشد. مانع حرکت آزاد لوله ناشی از انبساط و انقباض نشود و در نقاطی که تکیه‌گاه نمایان و در معرض دید است ظاهر تمیز و قابل قبول داشته باشد.
- (۳) طرح و ساخت بست، تکیه‌گاه و آویز باید طوری باشد که مقاومت و استحکام لازم در برابر بار وارده را داشته باشد، امکان دسترسی و تعمیر و تنظیم داشته باشد و تنش نامناسبی به اجزای ساختمان وارد نیورد.
- (۴) در صورتی که بست، تکیه‌گاه و آویز لوله به اجزای بتنی ساختمان متصل شود باید مراقبت به عمل آید که این اتصال اجزای بتنی را ضعیف نکند و در مواردی که اجزای بتنی لایه‌های آب‌بند دارد، اتصال بست، لایه آب‌بند را سوراخ نکند.
- (۵) در صورتی که اسکلت ساختمان فولادی باشد، هر جا ممکن است، می‌توان بست، تکیه‌گاه و آویز را، با روش‌های مورد تایید به آن متصل کرد.
- (۶) آویز لوله را نباید به لوله‌های موجود دیگر متصل کرد.
- (۷) از تسمه‌های سوراخ‌دار آهنی، مفتول یا زنجیر فلزی نباید به عنوان آویز لوله استفاده کرد.
- (۸) از لوله‌های قابل انعطاف (مانند شیلنگ‌ها) نباید به عنوان آویز لوله استفاده کرد، مگر آن که این امر اجتناب‌ناپذیر باشد و به تایید دستگاه نظارت برسد. در این صورت برای این کار باید از دو عدد لوله قابل انعطاف، به قطر لازم، و مورد تایید، استفاده شود.
- (۹) اگر برای اتصال آویز به سقف بتنی از "insert" استفاده نشود می‌توان سقف بتنی را از زیر سوراخ کرد و پس از عبور میلگرد آویز از سوراخ، با قراردادن یک ورق فولادی در بالای سقف بتنی و نصب یک مهره در انتهای میلگرد، آویز را به سقف متصل نمود. ضخامت ورق فولادی باید برای بار وارده مناسب باشد.
- (۱۰) اگر "insert" در جایی از سقف بتنی کار گذاشته شود که اتصال میلگرد آویز به آن مستقیماً آسان نباشد، می‌توان از پروفیل‌های فولادی ناودانی یا نبشی استفاده کرد و پس از اتصال پروفیل به سقف بتنی (insert)، میلگرد آویز را به آن متصل نمود.

(۱۱) طرح وساخت آویزها باید طوری باشد که، پس از نصب لوله‌ها، آویز را در ارتفاع بتوان تنظیم کرد و لوله را در وضعیت مورد نظر قرار دارد.

(۱۲) میلگرد آویز نباید از داخل کانال فلزی هوا عبور کند.

(۱۳) در اتصال لوله به دستگاه‌ها باید طوری بست زده شود که وزن لوله به تکیه‌گاه آن انتقال یابد و به دستگاه منتقل نشود.

(۱۴) در نقاطی که تکیه‌گاه مستقیماً به اجزای ساختمان متصل نمی‌شود، لازم است یک اسکلت فولادی برای آن ساخته شود. طرح وساخت اسکلت فولادی باید با توجه شرایط محل نصب بست و نیروهای وارده بر آن، انجام شود و نقشه‌های کارگاهی توسط پیمانکار تهیه و برای تصویب دستگاه نظارت ارسال گردد.

(۱۵) در مواردی که لوله مسی افقی یا قائم به تکیه‌گاه فولادی بست زده می‌شود باید بین لوله مسی و بست فولادی یک لایه محافظ (saddle)، از ورق مسی یا لاستیکی قرار گیرد.

(۱۶) در مواردی که لوله ترموپلاستیک افقی یا قائم به تکیه‌گاه فولادی بست زده می‌شود، برای حفاظت از لوله ترموپلاستیک، باید بین لوله و بست یک لایه از جنس لوله قرار داده شود.

(۱۷) شیرها، صافی‌ها و دیگر لوازمی که روی خط لوله‌کشی قرار می‌گیرند باید تکیه‌گاه مستقل داشته باشند.

(۱۸) علاوه بر تکیه‌گاه‌هایی که طبق جدول فاصله تکیه‌گاه‌ها در قسمت "(۲-۲-۱۳) بست، تکیه‌گاه و آویز لوله" برای هر قسمت از لوله‌کشی نصب می‌شود، در هر تغییر مسیر لوله، در انتهای هر انشعاب، در پای هر لوله قائم و هر جا لوله افقی تغییر تراز نصب پیدا می‌کند (تراز افقی لوله با دو خم تغییر می‌کند) نیز، باید تکیه‌گاه جداگانه نصب شود.

ب) ساخت و نصب بست، تکیه‌گاه و آویز

(۱) ساخت و نصب انواع بست، تکیه‌گاه و آویز باید با توجه به ضوابطی که در "(۲-۲-۱۳) بست، تکیه‌گاه و آویز لوله" مشخص شده است، انجام گیرد.

(۲) انواع بست، تکیه‌گاه و آویز، ساخت، جنس، دمای کار، کاربرد و مقاومت هر یک در برابر بار وارده، در (۲-۲-۱۳) زیر عنوان‌های زیر مشخص شده است:

- (۲-۲-۱۳-۱) "ب" (۷) جنس قطعات فولادی برای ساخت

- (۲-۲-۱۳-۱) "پ" روش ساخت

- (۲-۲-۱۳-۲) تعاریف مربوط به بست، تکیه‌گاه و آویز لوله

- (۲-۲-۱۳-۳) محل تکیه‌گاه یا آویز

- (۲-۲-۱۳-۴) آویزها

- (۲-۲-۱۳-۵) کورپی‌ها

- (۲-۲-۱۳-۶) تکیه‌گاه‌های لغزنده
- (۲-۲-۱۳-۷) تکیه‌گاه‌های غلطکی
- (۲-۲-۱۳-۸) هادی لوله
- (۲-۲-۱۳-۹) تکیه‌گاه ثابت
- (۲-۲-۱۳-۱۰) تکیه‌گاه نوع پایه برای لوله‌های قائم
- (۲-۲-۱۳-۱۱) اتصال بست، تکیه‌گاه و آویز به اجزای ساختمان
- (۲-۲-۱۳-۱۲) انتخاب بست، تکیه‌گاه و آویز

پ) شکل، اندازه‌ها و مشخصات

- (۱) شکل، جدول اندازه‌ها و مشخصات هر یک از انواع بست، تکیه‌گاه و آویز، برای لوله‌های با قطر نامی مختلف، در (۲-۲-۱۳) نشان داده شده است و در هر مورد می‌تواند مورد استفاده قرار گیرد.

۲-۲-۱۴-۹ کلکتورها

الف) کلیات

- (۱) کلکتورهای بخار، آب گرم‌کننده، آب سردکننده، آب خنک‌کننده کندانسورها، در لوله‌کشی‌های مورد نظر در این قسمت از مشخصات فنی عمومی، هر جا در نقشه‌ها نشان داده شده است، باید برابر این قسمت از مشخصات ساخته و نصب شود.
- (۲) کلکتور باید در ارتفاعی از کف نصب شود که دسترسی به شیرها به آسانی میسر باشد و دماسنج‌ها و فشارسنج‌ها در معرض دید مستقیم باشند.
- (۳) اگر کلکتور در ارتفاع ۲/۲۰ متر، بالاتر از کف تمام شده موتورخانه قرار گیرد، به منظور امکان پذیرکردن دسترسی باید نردبان فلزی و گریه‌رو (cat walk) در ارتفاع مناسب ساخته شود.

ب) مصالح و ساخت

- (۱) کلکتور باید از لوله ساخته شود. انتخاب نوع لوله باید با رعایت شرایط کار سیستم (دمای کار-فشارکار) صورت گیرد. استاندارد لوله‌ای که برای ساخت کلکتور انتخاب شود باید با استاندارد سیستم لوله‌کشی، که کلکتور در آن نصب می‌شود کاملاً یکی باشد.

- (۲) در لوله کشی سیستم‌های زیر کلکتورها باید از لوله فولادی سیاه، مخصوص اتصال جوشی و مناسب برای شرایط کار سیستم انتخاب شوند:
- سیستم‌های گرمایی با آب گرم کننده
 - سیستم‌های گرمایی با بخار اشباع
 - سیستم‌های سرمایی با آب سردکننده
 - سیستم‌های آب خنک کننده کندانسور
- در این سیستم‌ها کلکتور از لوله‌های مسی و لوله‌های ترموپلاستیک کاربرد ندارد.
- (۳) اتصال لوله‌های انشعاب به کلکتورها باید از نوع اتصال جوشی باشد و با رعایت نکاتی که در (۲-۲-۱۴-۳) "پ" آمده صورت گیرد. همه لوله‌ها، فیتینگ‌ها و قطعات دیگری که به کلکتور متصل می‌شوند باید از نوع فولادی مخصوص اتصال جوشی باشند.
- (۴) اگر کلکتور بدون استفاده از فیتینگ‌های مخصوص اتصال جوشی و مستقیماً با روش سوراخ کردن لوله و جوش دادن انشعاب‌ها ساخته شود، قطر نامی لوله‌های انشعاب نسبت به قطر نامی لوله کلکتور باید برابر ارقامی باشد که در (۲-۲-۱۴-۳) "پ" آمده است و در هر حال قطر نامی لوله‌های انشعاب باید کمتر از نصف قطر نامی لوله کلکتور باشد. قطر نامی کلکتور دست کم باید ۸۰ میلی‌متر (۳ اینچ) باشد.

۲-۲-۱۴-۱۰ شیرگذاری

الف) کلیات

- (۱) انواع شیرهای زیر، که در لوله‌کشی آب گرم‌کننده، آب سردکننده، آب خنک‌کننده کندانسور، لوله‌کشی بخار و برگشت کندانسیت، در تاسیسات مورد نظر در این قسمت از مشخصات به کار می‌روند، باید طبق استانداردهای مندرج در (۲-۲-۷) تا (۲-۲-۱۲)، برای شرایط کار هر سیستم (نوع کاربرد، دمای کار، فشارکار) مناسب باشند:
- شیرکشویی (gate valve)
 - شیرکف‌فلزی (globe valve)
 - شیریک‌طرفه (check valve)
 - شیرسماوری (plug valve)
 - شیرپروانه‌ای (butterfly valve)
- (۲) انتخاب جنس و نوع شیر، در هر مورد، باید با توجه به شرایط کار هر سیستم (نوع کاربرد، دمای کار، فشارکار) و با رعایت ضوابط مندرج در (۲-۲-۷) تا (۲-۲-۱۲) صورت گیرد.
- (۳) همه شیرهای یک نوع که در هر سیستم لوله‌کشی نصب می‌شوند (مثلاً همه شیرهای کشویی هم‌جنس یا همه شیرهای کف‌فلزی هم‌جنس) باید ساخت یک کارخانه سازنده باشند.

(۴) روی بدنه شیرها باید فشار نامی یا کلاس فشار، نام یا علامت کارخانه سازنده، قطر نامی شیر و دیگر مشخصات لازم، طبق استاندارد هر شیر، به صورت برجسته یا مهر پاک نشدنی، نقش شده باشد.

ب) انتخاب شیر

(۱) نوع شیر در هر سیستم لوله کشی باید برابر نقشه‌ها و مشخصات و از نظر شرایط کار برابر مشخصات مندرج در (۲-۲-۲) تا (۲-۲-۱۲) باشد.

(۲) ساخت شیر، در هر مورد باید برابر استاندارد باشد و قطعات آب‌بند و اطراف ساقه آن (yoke و gland) به ترتیبی باشد که زیر فشار کار، در دو حالت باز یا بسته، کاملاً آب‌بند و بدون نشت باشد.

(۳) قطعات داخل شیر باید قابل دست‌رسی، تعمیر و تعویض باشد.

(۴) شیرهایی که برای قطع و وصل جریان (isolating) به کار می‌روند ممکن است یکی از انواع زیر، طبق نقشه، باشند.

- شیر کشویی

- شیر سماوری

- شیر پروانه‌ای

(۵) شیرهایی که برای تغییر و تنظیم مقدار جریان به کار می‌روند ممکن است یکی از انواع زیر، طبق نقشه، باشند:

- شیر کف فلزی

- شیر سماوری

- شیر پروانه‌ای

(۶) در لوله‌کشی‌های فولادی آب گرم‌کننده با دمای پایین (low temperature)، آب سردکننده، آب خنک‌کننده کندانسور، لوله‌کشی بخار و برگشت کندانسیت بخار کم‌فشار، تا قطر نامی DN 50 (۲ اینچ)، شیرها از جنس آلیاژهای مس (برنجی و برنزی)، و از قطر نامی DN 65 (۲ ۱/۲ اینچ) از جنس چدنی یا فولادی، باشد.

(۷) در لوله‌کشی‌های فولادی آب گرم‌کننده با دمای متوسط و دمای بالا و نیز در لوله‌کشی‌های بخار و برگشت کندانسیت بخار پرفشار ممکن است جنس شیرها در همه اندازه‌ها چدنی یا فولادی باشد.

(۸) در لوله‌کشی‌های مسی شیرها از جنس آلیاژهای مس (برنجی و برنزی) است.

(۹) در لوله‌کشی‌های ترموپلاستیک شیرها از جنس آلیاژهای مس (برنجی و برنزی) است.

(۱۰) شیرهای کشویی، به قطر نامی DN200 (۸ اینچ) و بزرگ‌تر از آن، در لوله‌کشی بخار، باید یک لوله دورزن (by pass) با یک عدد شیر کف فلزی داشته باشند.

(۱۱) شیرهای کشویی باید از نوع گوه‌ای یک تکه (solid wedge type) باشند، مگر آن که در نقشه غیر از این مشخص شده باشد.

(۱۲) نشیمن (seat) و دیسک (disk) شیرهای کف‌فلزی باید قابل تعمیر و تعویض باشد. نشیمن این شیرها باید فلزی، شیب‌دار و طبق استاندارد، برای شرایط کار سیستم (دمای کار، فشارکار) مناسب باشد.

(۱۳) شیرهای یک طرفه از نوع لولایی (swing type check valve)، روی لوله افقی، باید به ترتیبی که در نقشه‌ها نشان داده شده، نصب شوند. نصب این شیرها روی لوله قائم در صورتی مجاز است که جریان در لوله از پایین به بالا باشد.

(۱۴) نشیمن (seat) و دیسک (disk) شیرهای یک طرفه کشویی و سوپاپی باید قابل تعمیر و تعویض و برای شرایط کار سیستم (دمای کار، فشارکار) مناسب باشد.

(۱۵) در صورتی که نصب شیر یک طرفه کشویی روی لوله ممکن نباشد، با تایید دستگاه نظارت، می‌توان از شیرهای یک طرفه سوپاپی استفاده کرد.

(۱۶) در موتورخانه مرکزی، در صورتی که دسترسی به شیرهایی که در ارتفاع و زیر سقف نصب می‌شوند آسان نباشد، و در مواردی که برای دسترسی به آنها در ارتفاع، گریه‌رو (cat walk) پیش‌بینی نشده باشد، این شیرها ممکن است از نوع زنجیری باشند. در این صورت لازم است برای آنها زنجیر فرمان، چرخ دنده زنجیرخور و میله هدایت‌کننده پیش‌بینی شود.

(۱۷) شیرهای تخلیه باید از آلیاژهای مس (برنجی و برنزی)، از نوع سماوری مخصوص تخلیه (drain cock)، مخصوص فرمان با آچار باشد. دهانه خروجی این شیرها باید مخصوص اتصال شلنگی باشد.

(۱۸) شیرهای تنظیم جریان و شیرهای تخلیه باید از نوع قفلی کلیددار باشند تا از دست‌کاری اشخاص غیر مسوول جلوگیری شود.

(۱۹) شیرهای هواگیری باید از آلیاژهای مسی (برنجی و برنزی)، نوع کف‌فلزی، باشند. نشیمن و دیسک این شیرها باید قابل تعمیر و تعویض باشد.

پ) اتصال شیرها

(۱) در لوله‌کشی فولادی، برای سیستم‌های آب گرم‌کننده با دمای پایین، آب سردکننده، لوله‌کشی بخار و برگشت کندانسیت کم‌فشار، اتصال شیرها به ترتیب زیر است:

- تا قطر نامی DN50 (۲ اینچ) اتصال شیر به لوله از نوع دنده‌ای است. مشخصات دنده‌ها طبق (۲-۱۴-۳) "ب" باید باشد.

- در قطر نامی DN 65 (۲/۲ اینچ) و بزرگتر از آن اتصال شیر به لوله از نوع جوشی و فلنجی است. مشخصات اتصال جوشی طبق (۲-۲-۱۴-۳) "پ" باید باشد.
- (۲) در لوله کشی فولادی، برای سیستم‌های آب گرم‌کننده با دمای متوسط و بالا، بخار و برگشت کندانسیت پرفشار، اتصال شیرها ممکن است در همه اندازه‌ها از نوع جوشی و فلنجی باشد.
- (۳) در لوله کشی مسی اتصال شیر ممکن است یکی از انواع زیر، طبق (۲-۲-۱۴-۳) "ت" باشد.
 - اتصال دنده‌ای
 - اتصال لحیمی مویینگی
 - اتصال فیتینگ فشاری
 در صورت اتصال شیر برنجی یا برنزی به لوله مسی باید این اتصال با جداکننده دی‌الکتریک (dielectric) انجام گیرد.
- (۴) در لوله کشی ترموپلاستیک اتصال شیر به لوله، در هر مورد، باید طبق (۲-۲-۱۴-۳) "ث" و با رعایت دستور کارخانه سازنده لوله، انجام گیرد.
- (۵) شیرهایی که مستقیماً روی کلکتور توزیع آب، پمپ، مخزن‌ها و دیگر دستگاه‌هایی که دهانه ورودی و خروجی آن‌ها فلنج‌دار است، نصب می‌شوند، باید از نوع اتصال فلنجی باشند. در این حالت استاندارد تعداد، اندازه و مشخصات سوراخ‌های فلنج شیر باید با استاندارد فلنج لوله، دستگاه‌ها و مخازنی که شیر به آن‌ها متصل می‌شود، مطابقت داشته باشد.

ت) محل شیرها

- (۱) هر جا در نقشه‌ها نشان داده شده باشد و در محل‌های زیر، حتی اگر در نقشه‌ها نشان داده نشده باشد، باید شیرهای قطع و وصل نصب شود:
 - زیر لوله‌های قائم (risers)
 - روی لوله‌های انشعاب اصلی از کلکتورها، غیر از لوله‌های اتصال به مخازن انبساط یا شیرهای اطمینان
 - روی لوله‌های ورودی و خروجی هر یک از دستگاه‌های تاسیسات مکانیکی، غیر از لوله‌های اتصال به مخازن انبساط یا شیرهای اطمینان
 - دو طرف صافی‌ها، شیرهای فشارشکن و شیرهای تنظیم فشار
- (۲) هر جا در نقشه‌ها نشان داده شده باشد و در محل‌های زیر، حتی اگر در نقشه‌ها نشان داده نشده باشد، باید شیرهای تخلیه نصب شود:
 - زیر لوله‌های قائم (risers)
 - در پایین‌ترین نقاط شبکه لوله کشی هر سیستم
 - زیر مخازن سیستم‌های تاسیسات آب گرم‌کننده یا سردکننده

- زیر مبدل‌های گرمایی یا سرمایی

(۳) هر جا در نقشه نشان داده شده باشد و در محل‌های زیر، حتی اگر در نقشه‌ها نشان داده نشده باشد، باید شیرهای هواگیری نصب شود:

- در بالاترین نقاط لوله‌های قائم (risers)

- در بالاترین نقاط شبکه لوله‌کشی هر سیستم

- روی مبدل‌های گرمایی یا سرمایی

- روی مخازن سیستم‌های تاسیسات آب گرم‌کننده یا سردکننده

(۴) شیرها باید در نقاطی نصب شوند که دسترسی و کار با آن‌ها آسان باشد. اگر شیر تو کار نصب می‌شود، باید دریچه دسترسی برای آن پیش‌بینی شود.

(۵) در موارد زیر باید، علاوه بر شیرهای قطع و وصل که دو طرف قرار می‌گیرند، یک لوله دورزن (bypass) با یک شیر تنظیم از نوع کف فلزی نیز نصب شود، تا در صورت لزوم بتوان شیر اصلی را برای تنظیم، تعمیر یا تعویض، از روی لوله باز و جدا کرد:

- شیرفشارشکن

- شیرتنظیم فشار

- تله بخار

- شیرهای کنترل خودکار (دما و رطوبت)

(ث) نصب شیر

(۱) شیرهای روی لوله افقی باید طوری نصب شوند که محور ساقه شیر (stem) زیر تراز صفحه افقی، که از محور لوله و شیر می‌گذرد، قرار نگیرد.

(۲) شیرهای کف فلزی باید طوری نصب شوند که فشار ورودی از قسمت زیر به دیسک آن‌ها را وارد شود.

(۳) شیرهای یک‌طرفه لولایی، در صورتی ممکن است روی لوله قائم نصب شوند که جریان سیال در این لوله قائم از پایین به طرف بالا باشد.

(۴) شیرها باید در نقاطی نصب شوند که دسترسی برای تعمیر، تنظیم و یا تعویض آن‌ها آسان باشد.

(۵) شماره هر شیر و نوع کارکرد آن باید روی برچسب یا پلاک آویخته به شیر (label)، به طور خوانا و روشن، نقش شود.

۲-۲-۱۴-۱۱ لرزه گیر لوله‌ای (pipe flexible connection)**الف) کلیات**

- (۱) برای جلوگیری از انتقال صدا، ارتعاش و لرزش دستگاه‌ها به اجزای ساختمان، از طریق لوله‌هایی که به آن‌ها متصل می‌شود، هر جا که در نقشه‌ها نشان داده شده باشد، باید لرزه گیر لوله‌ای نصب شود.
- (۲) لرزه گیر لوله‌ای باید روی لوله‌های رفت و برگشت متصل به دستگاه‌های زیر و نزدیک به آن‌ها، نصب شود:
- دستگاه‌های سردکننده مرکزی از نوع ضربه‌ای، سانتریفوژ یا پیچی (screw)
 - پمپ‌ها
 - دستگاه‌های هوارسان
 - هر دستگاه دیگری که توسط موتور الکتریکی ایجاد ارتعاش می‌کند و لوله به آن متصل می‌شود.
- (۳) لرزه گیر لوله‌ای، از نظر شرایط کار (دمای کار- فشارکار)، باید طبق مدارک کتبی کارخانه سازنده، برای سیستم لوله‌کشی که این لرزه گیر روی آن نصب می‌شود، مناسب باشد.
- (۴) قطر نامی لرزه گیر، در هر مورد، باید با قطر نامی لوله‌ای که این لرزه گیر روی آن نصب می‌شود، برابر باشد.
- (۵) طول لرزه گیر باید با اندازه‌های مندرج در استانداردهای معتبر مطابقت داشته و دست کم برابر جدول شماره (۲-۲-۱۴-۱۱) "الف" (۵) باشد.

جدول شماره (۲-۲-۱۴-۱۱) "الف" (۵)

طول لرزه گیرهای لوله‌ای

طول لرزه گیر لوله‌ای (میلی متر)	قطر نامی لوله (میلی متر)
۲۳۰	تا ۲۸
۳۴۰	۳۲ تا ۸۰
۴۵۵	۹۰ تا ۱۳۳
۵۷۰	۱۵۰ تا ۲۰۰
۶۹۰	۲۵۰ تا ۳۰۰

ب) جنس لرزه گیر لوله‌ای

- (۱) لرزه گیر لوله‌ای، در هر مورد، باید با توجه به شرایط کارکرد و محل نصب، برای کار در زمینه‌های زیر مقاوم و مناسب باشد:
- نوع کارکرد مورد انتظار (workability)
 - دمای کار (temperature resistance)
 - قابلیت دسترسی و سرویس (reliability in service)

- فشارکار (pressure resistance)
 - مقاومت در برابر خوردگی (corrosion resistance)
- (۲) در لوله‌کشی‌های مورد نظر در این قسمت از مشخصات، با توجه به شرایط کار سیستم لوله‌کشی، لرزه‌گیر لوله‌ای ممکن است یکی از انواع زیر باشد:
- فولادی
 - فولادی زنگ ناپذیر
 - برنزی یا برنجی
 - لاستیکی
- (۳) ساخت لرزه‌گیری لوله‌ای باید از لوله بی‌درز نوع فانوسی (bellows) با لوله موج‌دار (corrugated) باشد.
- (۴) لرزه‌گیری لوله‌ای برنزی یا برنجی با روکش بافته شده (braided corrugated) باشد.
- پ) اتصال**
- (۱) اتصال لرزه‌گیرهای فولادی، در لوله‌کشی‌های آب گرم کننده، دمای پایین، آب سردکننده و بخار کم فشار، تا قطرنامی ۵۰ میلی‌متر، از نوع دنده‌ای و در قطر نامی ۶۵ میلی‌متر و بزرگ‌تر، از نوع فلنجی و جوشی است.
- (۲) اتصال لرزه‌گیری فولادی، در لوله‌کشی‌های آب گرم کننده، دمای متوسط و دمای بالا و بخار پرفشار، از نوع فلنجی و جوشی است.
- (۳) اتصال لرزه‌گیری‌های برنجی یا برنزی از نوع اتصال لحیمی موینگی (capillary soldering) است.
- (۴) لرزه‌گیری‌های لاستیکی، با دو سر کوپلینگ‌دار، از چدن چکش‌خوار (malleable cast iron)، برای اتصال دنده‌ای مناسب است.

۲-۲-۱۴-۱۲ دریچه‌های دسترسی

(الف) هر جا قطعات انبساط، شیرها، تله‌های بخار، صافی‌ها و دیگر اجزای سیستم‌های لوله‌کشی، که در بهره برداری و نگهداری به بازدید، تعمیر، سرویس، تنظیم و یا تعویض نیاز دارند، در داخل سقف‌های کاذب و یا زیرکف‌ها به طور توکار و پنهان نصب می‌شوند، باید برای دسترسی به آنها دریچه دسترسی پیش‌بینی شود.

(۱) در صورتی که نوع سقف کاذب از قاب‌های فلزی یا غیرفلزی قابل برداشتن باشد می‌توان از این قاب‌ها به عنوان دریچه دسترسی استفاده کرد. در این صورت لازم است این قبیل قاب‌ها علامت‌گذاری شود تا به آسانی بتوان آنها را شناسایی کرد.

(ب) اندازه دریچه دسترسی باید برابر نقشه باشد. اگر در نقشه‌ها اندازه آن داده نشده باشد باید آن را دست کم 30×30 سانتی‌متر انتخاب کرد.

(۱) اگر دریچه دسترسی برای بازدید از تعدادی اجزای سیستم لوله‌کشی پیش‌بینی شده باشد که در یک جا و نزدیک به هم باشد، اندازه دریچه دسترسی باید، با تایید دستگاه نظارت، به اندازه‌ای مورد نیاز و بزرگتر از 30×30 انتخاب شود.

(پ) دریچه دسترسی باید از نوع فولادی با چارچوب و کلاف فولادی و مهارهایی از پروفیل‌های فولادی، برای ثابت نگه‌داشتن چارچوب در سقف، دیوار، یا کف باشد.

(۱) چارچوب باید از پروفیل‌هایی باشد که پس از نصب فقط نوار باریکی از آن دیده شود.

(۲) ضخامت ورق دریچه دسترسی روی دیوار و سقف دست کم باید ۳ میلی‌متر و ضخامت چارچوب آن دست کم ۲ میلی‌متر باشد.

(۳) ضخامت ورق در دریچه دسترسی روی کف دست کم باید ۴ میلی‌متر، و نوع ورق آج‌دار باشد.

(۴) اگر دریچه دسترسی روی کف فضاهای تر قرار گیرد، باید دریچه دسترسی چدنی باشد و ضوابطی که برای غیرقابل نفوذ بودن کف مشخص شده، بر حسب مورد، در مورد چارچوب و در دریچه آن نیز مراعات می‌شود.

(۵) لولای دریچه باید از نوع توکار پنهان (concealed) و زبانه‌دار (locking, flush cam type) باشد و با آچار پیچ‌گوشتی بتوان آن را باز کرد.

(ت) دریچه بازدید باید به شکل چهار گوش باشد و در جایی قرار گیرد که دسترسی به آن آسان باشد و طوری نصب شود که لبه‌های اطراف آن با سطح سقف کاذب دیوار یا کف هم سطح قرار گیرد.

(۱) اگر دریچه دسترسی روی سقف کاذب نصب شود باید طوری قرار گیرد که با عوامل معماری سقف هماهنگی داشته باشند.

ث) درپچه دسترسی باید با یک دست رنگ آستری و یک دست رنگ نهایی، طبق دستور دستگاه نظارت، رنگ‌آمیزی شود.

۱) رنگ درپچه دسترسی و قاب آن باید با رنگ سقف، طبق دستور دستگاه نظارت، هم‌آهنگ باشد.

۲-۲-۱۴-۱۳ دسترسی به لوله‌ها

الف) کلیات

۱) تعاریف

در دسترس (readily accessible)

- لوله و دیگر اجزای لوله‌کشی وقتی "در دسترس" اند که دسترسی به آن‌ها مستقیم باشد و نیازی به باز کردن، برداشتن یا جابجا کردن هیچ مانعی نباشد.

قابل دسترسی (accessible)

لوله و دیگر اجزای لوله‌کشی وقتی "قابل دسترسی" است که برای دسترسی باز کردن یک درپچه یا برداشتن مانعی لازم باشد.

۲) در سیستم‌های تاسیساتی مورد نظر در این قسمت از مشخصات، لوله‌کشی فلزی (لوله و دیگر اجزای لوله‌کشی) نباید در اجزای ساختمان دفن شود و نباید با اجزای ساختمان تماس مستقیم داشته باشد، مگر در لوله‌کشی ترموپلاستیک که طبق استاندارد برای دفن در اجزای ساختمان مجاز باشد. اتصال لوله‌کشی فلزی به اجزای ساختمان همه جا باید با واسطه آویزها، تکیه‌گاه‌ها و بست‌ها، به ترتیبی که در "۲-۲-۱۳" آویز، تکیه‌گاه و بست" آمده انجام گیرد.

۳) لوله‌کشی باید به ترتیبی انجام گیرد که انبساط و انقباض لوله‌ها به آسانی و سهولت امکان داشته باشد، بدون آن که لوله و دیگر اجزای لوله‌کشی آسیب ببیند و یا به اجزای ساختمان، بر اثر این حرکات لوله، صدمه‌ای وارد شود.

ب) لوله‌کشی توکار

۱) منظور از لوله‌کشی توکار (accessible) آن قسمت از لوله‌کشی است که در داخل راهروهای زیرزمینی غیر آدم‌رو، خزیده‌رو، ترنج زیرکف، سقف کاذب، شفت‌های قائم غیر آدم‌رو، نصب می‌شوند، لوله‌کشی توکار به معنی دفن لوله و دیگر اجزای لوله‌کشی در اجزای ساختمان نیست.

۲) لوله‌کشی باید در مسیرهایی قرار گیرد، که بدون آشکار بودن در محل‌های نامناسب، همه جا در اطراف لوله و دیگر اجزای لوله‌کشی، فضای لازم برای تعمیر، تعویض و کار با ابزار عادی وجود داشته باشد.

(۳) در لوله‌کشی توکار همه اتصالات دنده‌ای، اتصالات فلنجی و جوشی، اتصالات بازشو، شیرها، صافی‌ها و دیگر اجزای لوله‌کشی که نیاز به بازدید و تعمیر و تعویض دارند، باید با نصب دریچه دسترسی قابل دسترسی (accessible) باشند.

(۴) در لوله‌کشی توکار آن قسمت از لوله‌کشی که به دستگاه متصل می‌شود باید روکار اجرا شود.

(۵) هر جا در نقشه‌ها برای عبور لوله افقی یا قائم (مثلا بین دو تیغه یا در سقف کاذب یا در کف کاذب) فضای خالی پیش‌بینی شده، لوله‌ها را باید تا ممکن است نزدیک به اجزای اسکلت ساختمان نصب کرد تا این فضا به کمترین مقدار لازم برسد. اگر این فضاهای عبور لوله در اطراف تیرهای سقف لازم شود، پیش از نصب لوله، باید تصویب دستگاه نظارت در مورد ارتفاع باقی مانده، (ارتفاع خالص سقف کاذب)، کسب گردد.

(۶) خروج لوله توکار از سطح دیوار، سقف یا کف باید به ترتیبی باشد که در "۲-۲-۱۴-۶" غلاف لوله، پولک دور لوله" مشخص شده است.

(۷) لوله‌های توکار، در صورتی که از فضاهای مرطوب عبور کنند، به ترتیبی که در این مشخصات آمده، باید با پوشش مناسب و مقاوم در برابر رطوبت حفاظت شوند.

(۸) لوله‌های توکار، به ترتیبی که در "۲-۲-۱۴-۲" کلیات "آمده باید در خطوط موازی با دیوارها، سقف‌ها و کف‌ها نصب شوند. اگر چند لوله در یک فضای توکار عبور می‌کنند باید لوله‌ها به موازات هم نصب شوند و فاصله لوله‌ها از هم باید به ترتیبی باشد که در "۲-۲-۱۴-۱۴" فاصله لوله‌ها از هم و اجزای ساختمان " مشخص شده است.

(۹) اجرای کار لوله‌کشی توکار باید در زمانی صورت گیرد که در برنامه زمانی پیشرفت کارهای ساختمانی تاخیر ایجاد نشود و، قبل از ادامه کار ساختمانی و پنهان شدن لوله‌ها، زمان کافی برای آزمایش و تایید لوله‌کشی، توسط دستگاه نظارت، باقی بماند. در هر حال لوله‌کشی نباید پیش از آزمایش و تایید پوشانده شود.

پ) لوله‌کشی روکار

(۱) منظور از لوله‌کشی روکار (readily accessible) آن قسمت از لوله‌کشی است که در راهروهای زیرزمینی آدمرو، در شفت‌های قائم آدمرو، در سقف‌های کاذب آدمرو یا در فضاهای ساختمان، به طور آشکار و نمایان، نصب می‌شود.

(۲) لوله‌های روکار باید نزدیک به سطوح دیوارها، سقف‌ها و کف‌های ساختمان و کاملا موازی با آنها نصب شوند. حداقل فاصله سطوح خارجی لوله‌ها با سطوح دیوار و کف و سقف ۲۵ میلی‌متر است. تغییر مسیر لوله‌ها باید با زاویه قائم باشد. گروه لوله‌ها باید به موازات یکدیگر نصب شوند. فاصله لوله‌ها از هم باید به ترتیبی باشد که در "۲-۲-۱۴-۱۴" فاصله لوله‌ها از هم و از اجزای ساختمان " مشخص شده است.

- (۳) لوله‌های افقی که زیر سقف به طور روکار و نمایان نصب می‌شوند باید در ترازوی قرار گیرند که فاصله زیر لوله تا کف تمام شده حداقل ارتفاع لازم را، با تایید دستگاه نظارت، داشته باشد. در هر حال لوله نباید سرگیر باشد.
- (۴) لوله‌کشی روکار باید به دست کارگران آموزش دیده، با رعایت نظم و تمیزی و آراستگی ظاهر و با تایید دستگاه نظارت، اجرا شود.

۲-۲-۱۴-۱۴ فاصله لوله‌ها از هم و از اجزای ساختمان

الف) کلیات

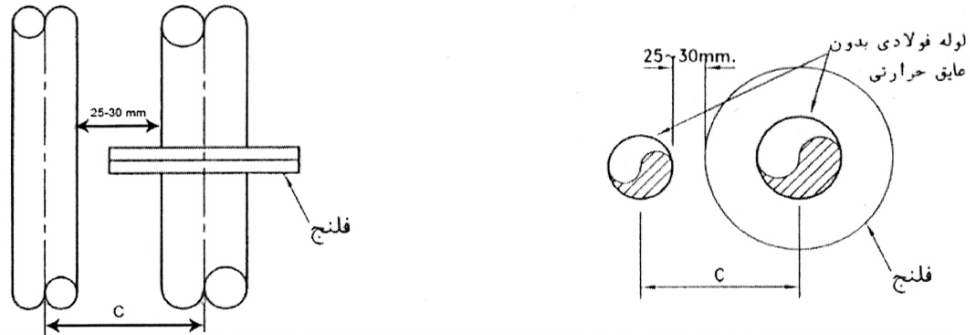
- (۱) برای سهولت دسترسی (بریدن، دنده کردن، جوشکاری، عایق کردن، نظافت، تعمیر، تنظیم، تعویض، بازرسی و غیره) باید بین لوله‌ها از یکدیگر و نیز بین لوله‌ها و نزدیک‌ترین اجزای ساختمان، فاصله وجود داشته باشد.
- (۲) مسیر لوله‌کشی باید طوری انتخاب شود که از دودکش‌ها، کانال‌های هوا، چاه‌های آسانسور و فضاهای مشابه، هیچ لوله‌ای عبور نکند.
- (۳) اتصال نهایی لوله به دستگاه‌ها باید به طور روکار و نمایان انجام گیرد. اطراف لوله باید، به منظور سهولت دسترسی و سهولت باز کردن اتصال، فضای کافی داشته باشد.
- (۴) در مواردی که مسیر لوله، در کنج بین دو دیوار، بین دیوار با کف، یا دیوار با سقف خم ۹۰ درجه پیدا می‌کند باید بین لوله‌ها و سطح یکی از دیوارها (یا کف، یا سقف) جای کافی برای دسترسی پیش‌بینی شود.

ب) فاصله لوله‌ها

- (۱) در صورتی که لوله‌های فولادی افقی یا قائم به طور گروهی (دو لوله یا بیشتر) بست زده می‌شوند فاصله دو لوله مجاور از هم و فاصله آخرین لوله از نزدیک‌ترین اجزای ساختمانی یا تاسیساتی (دیوار، مخازن، اسکلت‌های فولادی) باید دست کم برابر ارقام داده شده در این قسمت از مشخصات باشد.

(۲) حداقل فاصله محور لوله‌های فولادی، بدون اتصال فلنجی و بدون عایق از یکدیگر (C) و از نزدیک‌ترین اجزای ساختمانی یا تاسیساتی (S)، در شکل و جدول شماره (۲-۲-۱۴-۱۴) "ب" (۲) نشان داده شده است.

شکل و جدول شماره (۲-۲-۱۴-۱۴) "ب" (۲)
 فاصله لوله‌های فولادی، بدون فلنج و بدون عایق



C "میلیمتر"														کلاس فشار فلنج PSI	قطر نامی لوله فلنج دار "میلیمتر"
600	500	450	400	350	300	250	200	150	100	80	50	40	25		
385	335	310	285	260	245	220	190	165	140	125	110	105	100	150	25
395	345	320	290	265	255	230	195	170	145	135	120	115	110	300	
395	345	320	295	270	255	230	200	175	150	135	120	115	110	150	40
410	360	335	310	285	270	245	215	190	160	150	135	130	120	300	
410	355	330	305	280	265	240	210	185	160	150	140	130	120	150	50
415	365	340	315	290	275	250	220	195	165	155	140	140	130	300	
425	375	350	325	300	285	260	230	205	180	170	150	140	140	150	80
435	385	360	335	310	295	270	240	215	190	180	160	155	150	300	
445	395	370	345	320	305	280	250	225	200	190	170	170	160	150	100
460	410	385	355	330	320	295	260	235	210	200	190	180	170	300	
470	420	395	370	345	330	305	275	250	230	210	200	190	190	150	150
490	440	415	390	365	350	325	295	270	245	230	220	210	200	300	
505	455	430	400	375	365	340	310	285	255	245	230	230	220	150	200
525	470	445	420	395	380	355	330	300	280	270	250	240	240	300	
535	485	460	435	410	395	370	340	320	290	280	260	255	250	150	250
555	505	480	450	425	415	390	360	335	305	295	280	280	270	300	
575	525	500	470	445	435	410	380	355	325	315	300	295	285	150	300
595	540	515	490	465	450	425	395	370	345	330	320	310	305	300	
600	550	525	495	470	460	435	405	380	355	340	325	320	310	150	350
625	575	550	520	495	485	460	430	405	380	365	350	345	335	300	
630	580	555	530	505	495	470	435	410	385	370	355	350	345	150	400
655	605	580	555	530	520	495	460	435	410	395	380	375	370	300	
650	600	575	550	520	510	485	455	430	400	390	375	370	360	150	450
690	635	610	585	560	550	525	495	465	440	430	415	410	400	300	
680	630	605	580	555	540	515	485	460	435	420	405	400	395	150	500
720	670	645	620	590	580	555	525	500	470	460	445	440	430	300	
740	690	660	635	610	600	575	545	515	490	480	465	460	450	150	600
790	740	710	685	660	650	625	590	565	540	530	515	510	500	300	

یادداشت‌های جدول

- در صورتی که لوله عایق‌دار باشد باید ضخامت عایق یک یا هر دو لوله مجاور به مقادیر C و S اضافه شود.
- اگر لوله در معرض حرکات ناشی از انبساط و انقباض باشد باید مقدار حرکت عرضی لوله پیش‌بینی شود و در صورت لزوم به ارقام جدول اضافه شود.

- در مورد لوله‌های غیر فولادی می‌توان با استفاده از اندازه‌های نشان داده شده در شکل و قطر خارجی لوله‌ها مقادیر C و S را محاسبه کرد.

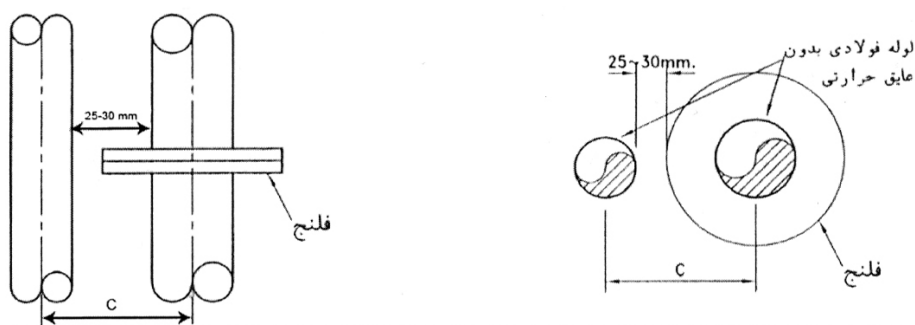
- به "نشریه ۶-۱۲۸- نقشه‌های جزئیات" شماره M.D.301-01-1 نگاه کنید.

(۳) حداقل فاصله محور لوله‌های فولادی، فلنج‌دار و بدون فلنج و بدون عایق از یکدیگر (C)، در شکل و جدول شماره

(۲-۲-۱۴-۱۴) "ب" (۳) نشان داده شده است.

شکل و جدول شماره (۲-۲-۱۴-۱۴) "ب" (۳)

فاصله لوله‌های فولادی فلنج‌دار و بدون فلنج و بدون عایق



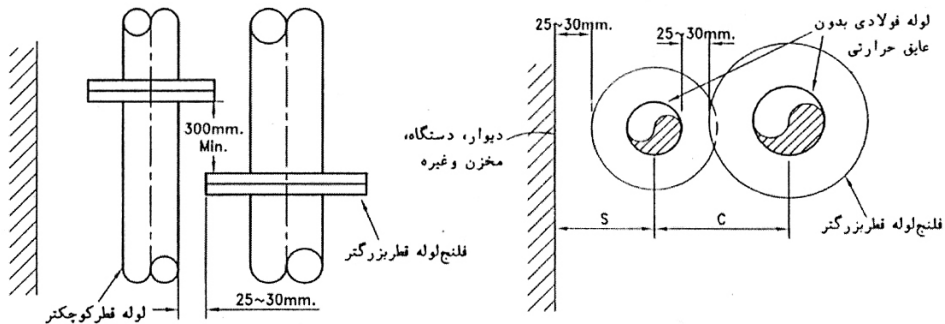
C "میلیمتر"														کلاس فشار فلنج PSI	قطر نامی لوله فلنج‌دار "میلیمتر"
ظرف نامی لوله بدون فلنج "میلیمتر"															
600	500	450	400	350	300	250	200	150	100	80	50	40	25		
385	335	310	285	260	245	220	190	165	140	125	110	105	100	150	25
395	345	320	290	265	255	230	195	170	145	135	120	115	110	300	40
395	345	320	295	270	255	230	200	175	150	135	120	115	110	150	50
410	360	335	310	285	270	245	215	190	160	150	135	130	120	300	80
410	355	330	305	280	265	240	210	185	160	150	140	130	120	150	100
415	365	340	315	290	275	250	220	195	165	155	140	140	130	300	150
425	375	350	325	300	285	260	230	205	180	170	150	140	140	150	200
435	385	360	335	310	295	270	240	215	190	180	160	155	150	300	250
445	395	370	345	320	305	280	250	225	200	190	170	170	160	150	300
460	410	385	355	330	320	295	260	235	210	200	190	180	170	300	350
470	420	395	370	345	330	305	275	250	230	210	200	190	190	150	400
490	440	415	390	365	350	325	295	270	245	230	220	210	200	300	450
505	455	430	400	375	365	340	310	285	255	245	230	230	220	150	500
525	470	445	420	395	380	355	330	300	280	270	250	240	240	300	600
535	485	460	435	410	395	370	340	320	290	280	260	255	250	150	
555	505	480	450	425	415	390	360	335	305	295	280	280	270	300	
575	525	500	470	445	435	410	380	355	325	315	300	295	285	150	
595	540	515	490	465	450	425	395	370	345	330	320	310	305	300	
600	550	525	495	470	460	435	405	380	355	340	325	320	310	150	
625	575	550	520	495	485	460	430	405	380	365	350	345	335	300	
630	580	555	530	505	495	470	435	410	385	370	355	350	345	150	
655	605	580	555	530	520	495	460	435	410	395	380	375	370	300	
650	600	575	550	520	510	485	455	430	400	390	375	370	360	150	
690	635	610	585	560	550	525	495	465	440	430	415	410	400	300	
680	630	605	580	555	540	515	485	460	435	420	405	400	395	150	
720	670	645	620	590	580	555	525	500	470	460	445	440	430	300	
740	690	660	635	610	600	575	545	515	490	480	465	460	450	150	
790	740	710	685	660	650	625	590	565	540	530	515	510	500	300	

یادداشت‌های جدول:

- در صورتی که لوله عایق‌دار باشد باید ضخامت عایق یک یا هر دو لوله مجاور به مقدار C اضافه شود، به طوری که فاصله عرضی بین دو لوله عایق شده حداقل ۵۰ میلی‌متر و فاصله بین فلنج و لوله مجاور حداقل ۲۵ میلی‌متر باشد.
- اگر لوله در معرض حرکات ناشی از انبساط و انقباض باشد باید مقدار حرکت عرضی لوله پیش‌بینی شود و در صورت لزوم به ارقام جدول اضافه شود.
- در لوله‌های غیر فولادی می‌توان با استفاده از اندازه‌های داده شده در شکل و قطر خارجی لوله‌ها مقادیر C را محاسبه کرد.
- به نشریه ۶-۱۲۸-نقشه‌های جزییات، شماره M.D.301-01-3 نگاه کنید.

(۴) حداقل فاصله محور لوله‌های فولادی فلنج‌دار و بدون عایق از یکدیگر (C) و از نزدیک‌ترین اجزای ساختمانی یا تاسیساتی (S)، در شکل و جدول شماره (۲-۲-۱۴-۱۴) "ب" (۴) نشان داده شده است.

شکل و جدول شماره (۲-۲-۱۴-۱۴) "ب" (۴)
 فاصله لوله‌های فولادی، فلنج‌دار و بدون عایق



S *میلیمتر*	*میلیمتر* C																				قطر نامی لوله *میلیمتر* قطر نامی لوله فلنج *میلیمتر*				
	600	500	450	400	350	300	250	200	150	100	80	50	300	150	300	150	300	150	300	150					
105	515	465	445	405	415	375	380	355	350	325	320	300	280	260	250	230	215	200	185	170	165	155	140	135	150
110	515	465	445	405	415	375	380	355	350	325	320	300	280	260	250	230	215	200	185	170	165	155	140	140	300
125	530	480	460	420	430	390	395	370	365	340	335	315	295	275	265	245	230	210	200	185	175	170	155	155	150
130	530	480	460	420	430	390	395	370	365	340	335	315	295	275	265	245	230	215	200	190	175	175	165	165	300
140	540	490	470	435	440	405	410	385	375	350	345	325	305	290	275	255	245	225	210	200	190	185	170	170	150
155	540	490	470	435	440	405	410	385	375	350	345	325	305	290	275	265	245	240	210	210	200	200	185	185	300
165	570	520	500	460	470	430	435	410	405	380	370	355	335	315	305	285	270	250	240	225	215	210	200	200	150
185	570	520	500	460	470	430	435	410	405	380	370	355	335	325	305	295	270	270	245	245	230	230	215	215	300
200	595	545	525	485	495	455	460	435	430	405	400	380	360	340	330	310	295	285	265	255	245	245	230	230	150
220	595	545	525	485	495	455	460	435	430	405	400	380	360	355	330	330	305	305	275	275	265	265	250	250	300
230	620	570	550	515	520	480	490	465	455	430	425	405	385	370	355	340	325	315	290	290	275	275	260	260	150
250	620	570	550	515	520	480	490	465	455	430	425	410	385	385	360	360	335	335	305	305	295	295	280	280	300
270	645	595	575	540	545	505	515	490	480	455	450	430	410	405	380	380	355	355	325	325	315	315	300	300	150
290	645	595	575	540	545	505	515	490	480	465	450	450	425	425	400	400	370	370	345	345	335	335	320	320	150
295	665	610	595	555	560	525	530	505	500	470	465	455	430	430	405	405	380	380	350	350	340	340	325	325	150
320	665	625	595	575	560	550	530	525	500	500	480	480	455	455	430	430	405	405	375	375	365	365	350	350	300
325	690	640	620	580	585	555	555	530	525	505	490	490	465	465	435	435	410	410	385	385	370	370	355	355	150
350	690	655	620	605	585	580	555	555	530	530	515	515	490	490	460	460	435	435	410	410	395	395	380	380	300
345	715	665	645	605	610	575	580	555	550	525	505	505	480	480	455	455	430	430	405	405	390	390	375	375	150
385	715	690	645	640	610	610	585	585	560	560	545	545	520	520	495	495	470	470	440	440	430	430	415	415	300
375	740	690	670	630	640	605	605	580	575	555	540	540	515	515	485	485	460	460	435	435	420	420	405	405	150
415	740	720	670	670	645	645	620	620	595	595	575	575	550	550	525	525	500	500	470	470	460	460	445	445	300
435	790	740	720	690	690	665	655	640	625	610	595	595	570	570	545	545	520	520	490	490	480	480	465	465	150
485	790	790	740	740	715	715	690	690	665	665	645	645	620	620	595	595	570	570	540	540	530	530	515	515	300

یادداشت‌های جدول:

- ارقام جدول برای حالتی است که اتصال دو لوله مجاور، در طول لوله‌ها طوری قرار گیرند که بین فلنج‌های دولوله دست کم ۳۰۰ میلی‌متر فاصله طولی باشد.
 - در صورتی که لوله عایق‌دار باشد باید ضخامت عایق یک یا هر دو لوله مجاور به مقادیر C و S اضافه شود.
 - اگر لوله در معرض حرکات ناشی از انبساط و انقباض باشد باید مقدار حرکت عرضی لوله پیش‌بینی شود و در صورت لزوم به ارقام جدول اضافه شود.
 - در لوله‌های غیر فولادی می‌توان با استفاده از اندازه‌های داده شده در شکل و قطر خارجی لوله و فلنج، مقادیر C و S را محاسبه کرد.
- به "نشریه ۶-۱۲۸-نقشه‌های جزییات"، شماره M.D.301-01-2 نگاه کنید.

پ) نصب

- (۱) نصب کلکتورها باید با رعایت نکاتی که در "۲-۲-۱۴-۸" تکیه‌گاه لوله‌ها" آمده و با انتخاب تکیه‌گاه‌های مناسب، مخصوص نصب روی کف، آویز از سقف و یا دیوارکوب، انجام گیرد.
- (۲) اتصال همه لوله‌های انشعاب به کلکتور باید از نوع اتصال بازشو باشد، اتصال بازشو باید بلافاصله پس از محل اتصال (جوش) لوله انشعاب به لوله اصلی کلکتور، قرار گیرد. جز در سیستم‌هایی که همه اتصالات باید جوشی باشد (آب گرم کننده با دمای متوسط و دمای بالا - بخار پرفشار)، اتصال بازشو تا قطر نامی ۵۰ میلی‌متر (۲ اینچ) از نوع دنده‌ای (مهره ماسوره‌ای) و برای لوله‌های بزرگتر از نوع جوشی (فلنجی) خواهد بود. در سیستم‌های گرمایی با آب گرم کننده با دمای متوسط و دمای بالا و بخار پرفشار همه اتصالات بازشو باید از نوع فلنجی و جوشی باشد.

ت) لوازم کلکتور

- (۱) برای هر کلکتور باید در پایین‌ترین نقطه شیرتخلیه از نوع کف فلزی (globe valve) پیش‌بینی شود.
- (۲) هر جا در نقشه نشان داده شده است، و نیز در نقاطی که لازم است (با دستور دستگاه نظارت) روی کلکتور باید دماسنج و فشارسنج نصب شود. هنگام ساخت کلکتور باید در نقاط مناسب بوشن فولادی، با قطر نامی مناسب و مخصوص اتصال جوشی، به منظور نصب دماسنج و فشارسنج، نصب شود.

۲-۲-۱۴-۱۵ عبور لوله از روی دستگاههای برقی

الف) در تاسیسات مورد نظر در این قسمت از مشخصات هر جا لوله کشی (لوله و دیگر اجزای لوله کشی) از روی دستگاههای برقی (ترمینالهای تلفن، تابلوهای برق، موتورها، ترانسفورماتورها و غیره) عبور می کند، در صورتی که فاصله افقی لوله از دستگاه برقی کمتر از ۶۰ سانتی متر باشد، باید زیر لوله ها سینی قطره گیر، با اندازه مناسب و مورد تایید دستگاه نظارت، نصب شود.

ب) سینی قطره گیر باید از ورق فولادی گالوانیزه، حداقل به ضخامت ۰/۷۵ میلی متر، ساخته شود و لبه های چهار طرف آن، دست کم به اندازه ۶ سانتی متر به سمت بالا خم شده باشد. درزهای سینی باید آب بند باشد.

پ) پهنای سینی قطره گیر باید از هر طرف دست کم ۱۰ سانتی متر از سطح آخرین لوله ادامه یابد و بعد لبه آن به سمت بالا خم شود. درازای سینی باید، در طول مسیر لوله ها، از هر طرف تا ۱۲۰ سانتی متر بعد از دستگاه برقی مورد نظر ادامه یابد و لبه آن به سمت بالا خم شود.

ت) کف سینی باید به سمت لوله تخلیه آب شیب داشته باشد و یک لوله گالوانیزه به قطر نامی ۲۰ میلی متر (۳/۴ اینچ)، آب داخل سینی را به سمت کف شوی هدایت کند.

ث) سینی قطره گیر باید با آویزهایی از پروفیل های فولادی به سقف آویخته شود. آویز سینی قطره گیر باید به ترتیبی نصب شود که سینی را در محل خود ثابت نگه دارد و از حرکات آونگی آن جلوگیری نماید، سینی قطره گیر نباید به لوله ها آویخته شود.

۲-۲-۱۴-۱۶ رنگ کاری

الف) کلیات

(۱) رنگ کاری شامل فراهم کردن نیروی کار، مصالح، تجهیزات، نردبان، چوب بست، پوشش های حفاظتی برای خرد و ریز و دیگر وسایل لازم برای رنگ آمیزی و پرداخت سطوح اجزای سیستم لوله کشی، که در "۲-۲) لوله کشی" آمده، می باشد.

(۲) رنگ کاری باید برابر دستور کارهای چاپی کارخانه سازنده رنگ و به دست کارگران با تجربه در رنگ کاری صورت بگیرد.

- (۳) انتخاب رنگ هر لوله یا اجزای دیگر لوله کشی، باید برابر جدول‌های داده شده در این قسمت از مشخصات باشد. هر تغییر احتمالی در انتخاب رنگ باید با تایید دستگاه نظارت باشد.
- (۴) رنگ‌هایی که به عنوان آستری به کار می‌رود باید با رنگ‌هایی که به عنوان رنگ نهایی روی آنها اضافه می‌شود متناسب بوده و هماهنگی لازم را داشته باشد.
- (۵) پیش از آن که لوله‌کشی مورد آزمایش و تایید قرار گیرد، نباید رنگ کاری انجام شود.
- (۶) پیش از آن که رنگ کاری نهایی تایید شود، لوله و دیگر اجزای لوله‌کشی، را نباید عایق کرد و یا توی کار قرار داد.
- (۷) اگر سطوح خارجی روکش پارچه‌ای یا غیر پارچه‌ای دارد (مثلا روکش روی عایق لوله) باید بلافاصله پس از اجرای روکش روی آن پوشش سریش یا رنگ آستری اجرا گردد.
- (۸) رنگ کاری نباید در زمانی اجرا شود که لوله و دیگر اجزای لوله‌کشی گرم باشد.
- (۹) پیش از آن که رنگ نهایی زده شود باید رنگ آستری (زیرین) کاملاً خشک شود.
- (۱۰) هنگام رنگ کاری باید مراقب بود که پلاک مشخصات دستگاه‌ها کاملاً تمیز و بدون لکه رنگ باقی بماند.
- (۱۱) پس از رنگ کاری باید لکه‌های رنگ را، که در جریان رنگ کاری به دیوارها، کف‌ها و دیگر سطوح مجاور پاشیده شده است، کاملاً پاک کرد.

ب) حدود کار

- (۱) سطوح لوله، اجزای دیگر لوله‌کشی و دیگر قطعات فولادی، مسی و ترموپلاستیک و روکش‌های پارچه‌ای و غیرپارچه‌ای عایق‌ها را باید، برابر ضوابط این قسمت از مشخصات رنگ‌آمیزی کرد، مگر آن که در نقشه‌ها و دستور کارها ترتیب دیگری مشخص شده باشد.
- (۲) سطوح لوله و اجزای دیگر لوله‌کشی و تکیه‌گاه‌های فولادی را، که عایق نمی‌شوند، باید با یک دست رنگ آستری و یک دست رنگ نهایی رنگ‌آمیزی کرد.
- (۳) اگر برخی از اجزای لوله‌کشی در کارخانه سازنده رنگ شده باشند لازم نیست به آنها رنگ آستری زده شود. سطوح فولادی گالوانیزه رنگ آستری لازم ندارند.
- (۴) سطوح روکش عایق لوله و دیگر اجزای لوله‌کشی، باید پس از اجرای یک دست اندود سریش و یا رنگ آستری غیر قابل نفوذ آب، دو دست رنگ‌آمیزی نهایی شود.
- برای دیدن مشخصات انواع روکش‌ها به جلد (۴-۱۲۸) نگاه کنید.

(۵) روی کلیه لوله‌ها و دیگر اجزای لوله‌کشی و تکیه‌گاه‌ها (عایق‌دار یا بدون عایق)، که در فضاهای مرطوب یا خورنده فلز قرار دارند، باید پیش از اقدام به نصب، با یک لایه قیر برای سطوح سرد، و یک دست رنگ مقاوم در برابر گرما و رطوبت برای سطوح گرم، اندود شود. این دستور شامل سطوح فولادی گالوانیزه نمی‌شود.

(۶) سطوح لوله و دیگر اجزای لوله‌کشی و تکیه‌گاه‌ها، که در هوای خارج نصب می‌شوند، باید با یک دست رنگ آستری و دو دست رنگ نهایی اندود شوند. برای سطوح گالوانیزه رنگ آستری لازم نیست.

پ) آماده کردن سطوح برای رنگ کاری

(۱) سطوح را باید برای دریافت رنگ آستری کاملا آماده کرد و سطوح پس از رنگ آستری نیز باید برای پذیرش رنگ نهایی صاف و آماده شود.

(۲) برای برطرف کردن ناهمواری‌ها و زنگ، باید پس از ساییدن سطوح لوله و دیگر اجزای لوله‌کشی روی آن برس سیمی کشید. لکه‌ها، آلودگی‌ها، روغن و چربی روی سطوح را باید با محلول‌های پاک کننده تمیز کرد. اگر پودر جوش کاری روی سطوح فلزی باقی مانده باشد باید آن را با بنزین پاک کرد.

(۳) روی سطوح فولادی گالوانیزه باید اسید استیک، جوش شیرین و یا محلول‌های قابل قبول دیگر به کار برد و بعد با آب صاف شستشو داد، به طوری که لکه‌ها، آلودگی‌ها، روغن و چربی از روی سطوح لوله پاک شود.

(۴) پیش از رنگ زدن، سطوح را باید کاملا خشک کرد.

(۵) دندانه‌ها، شکاف‌ها و دیگر ناهمواری‌های سطوح را باید با بتانه مناسب پر کرد و نقاط برجسته را صاف نمود تا سطح یکنواخت و همواری فراهم شود.

(۶) نقاط آسیب دیده، لکه‌های کارگاهی، جای پرچ‌ها و پیچ‌ها را، پیش از زدن رنگ آستری، باید دست کاری و بتانه کاری کرد و آماده رنگ آستری نمود.

(۷) پس از انجام لوله‌کشی و آزمایش، سطوح خارجی برخی از اجزای لوله‌کشی (مانند شیرها)، که رنگ آستری یا رنگ نهایی کارخانه سازنده را دارند، باید کاملا پاک، تمیز و عاری از هر گونه لکه و روغن شود. قسمت‌های آسیب دیده شده این سطوح باید با همان رنگ آستری اندود، و سپس با همان رنگ، کارخانه سازنده، رنگ نهایی اضافه شود.

(۸) سطوح خارجی انواع تکیه‌گاه‌های فلزی لوله، به همان ترتیب که در مورد لوله‌ها مشخص شده است، باید برای اعمال رنگ آستری و رنگ نهایی آماده شود. اگر قسمتی از تکیه‌گاه‌ها در داخل خاک یا اجزای ساختمان قرار می‌گیرند باید پیش از رنگ آستری و رنگ نهایی، با یک دست رنگ ضد زنگ اندود شوند.

ت) جنس و ساخت رنگ

- (۱) رنگ آستری و رنگ نهایی، که برای رنگ کاری لوله و دیگر اجزای لوله کشی، تکیه گاهها و روکش سطوح عایق دار لوله به کار می رود باید از مارک های استاندارد و پیش آمیخته، ساخت سازندگان معتبر، مناسب برای کار مورد نظر و مورد تایید دستگاه نظارت باشد.
- (۲) رنگ باید در قوطی اصلی سربسته، دارای برچسب کارخانه سازنده، با نام تجاری، علامت، نوع و جنس، تحویل کارگاه گردد.
- (۳) در صورت درخواست دستگاه نظارت باید گواهی کتبی کارخانه سازنده رنگ، که در آن نوع معینی از رنگ برای کاربرد ویژه ای توصیه و تضمین شده باشد، ارائه شود.
- (۴) رنگ آمیزی نهایی همه لوله های روکار، و هر جا لوله ها در کانال و شفت های آدمرو نصب می شود، باید از جنس رنگ روغنی باشد.

۲-۲-۱۴-۱۷ مشخص کردن، برچسب زدن**الف) کلیات**

- (۱) همه لوله ها و دیگر اجزای لوله کشی (شیرها، صافی ها و غیره)، در موتورخانه مرکزی، موتورخانه های فرعی، ایستگاه های فرعی، زیرزمین ها، شفت ها، و کانال های آدمرو و دیگر فضاهایی که توسط دستگاه نظارت مشخص می شود، باید به ترتیبی که در این قسمت از مشخصات آمده است، علامت گذاری شود.
- (۲) علامت گذاری لوله ها باید طبق جدول رنگ بندی، که در (۲-۲-۱۴-۱۷) "ب" مشخص شده است، صورت گیرد.
- (۳) علامت گذاری شیرها، صافی ها و دیگر اجزای لوله کشی باید با نصب پلاک و برچسب صورت گیرد.
- (۴) در صورتی که لوله عایق دار باشد، علامت گذاری باید روی سطح خارجی روکش عایق انجام گیرد.

ب) رنگ بندی لوله ها

- (۱) رنگ بندی لوله ها شامل رنگ زمینه و نوارها و علایم مشخص کننده، باید برابر مشخصات باشد.
- (۲) زمینه رنگ برای همه سیستم ها مورد نظر در این قسمت از مشخصات، جز در موارد زیر، به رنگ سفید است:
- لوله های گاز سوخت
 - لوله های آتش نشانی
 - لوله های هواکش سیستم بخار (vapor vent) رنگ سیاه
 - لوله های تخلیه دستگاهها
 - رنگ زرد
 - رنگ قرمز
 - رنگ سیاه

- لوله‌های تخلیه شیرهای اطمینان رنگ سیاه

(۳) علامت‌گذاری لوله‌ها و رنگ‌بندی و تعداد نوارها، در سیستم‌های موردنظر در این قسمت از مشخصات در جدول شماره (۲-۲-۱۴-۱۷) "ب" (۳) نشان داده شده است.

(۴) نوارهای رنگی مشخص کننده سیال داخلی لوله‌ها باید در نزدیک شیرها، فیتینگ‌ها، دو طرف دیوارها (اگر لوله از دیوار عبور می‌کند)، و در لوله‌های بلند به فاصله هر ۱۰ متر، نصب شوند. در موتورخانه مرکزی و موتورخانه‌های فرعی فاصله نوارها حداکثر باید ۳ متر باشد.

(۵) علاوه بر نوارها، جهت جریان سیال، داخل لوله باید با فلش روی آن نشان داده شود و نام سیال با علامت اختصاری، که در جدول شماره (۲-۲-۱۴-۱۷) "ب" (۳) مشخص شده، روی آن نقش شود. قطر نامی لوله نزدیک فلش قید گردد. علامت‌ها باید در جایی قرار گیرد که از روی کف به آسانی خوانده شود. اندازه علامت‌ها و حروف به قطر نامی لوله بستگی دارد.

(۶) پهنای هر نوار ۴ سانتی‌متر و فاصله دو نوار مجاور از هم باید ۴ سانتی‌متر باشد. نوار باید به صورت حلقه دور لوله را بپوشاند و فلش نشان دهنده جریان باید در دو سمت لوله و در تراز محور لوله قرار گیرد.

(۷) به جای نوار رنگ می‌توان از نوار چسب‌های رنگی، مورد تایید دستگاه نظارت، استفاده کرد.

(۸) طول فلش مشخص کننده جهت جریان سیال ۳۰ سانتی‌متر و عرض آن برای لوله‌های تا قطر نامی ۱۵۰ میلی‌متر (۶ اینچ) برابر ۲/۵ سانتی‌متر و برای لوله‌های بزرگتر از آن ۵ سانتی‌متر باید باشد.

جدول شماره (۲-۲-۱۴-۱۷) "ب" (۳)

علامت‌گذاری لوله و دیگر اجزای لوله‌کشی با رنگ

سیستم تاسیساتی	علامت اختصاری	رنگ زمینه	تعداد نوار	رنگ نوار
آب گرم کننده با دمای بالا - رفت و برگشت	H.T.W.	سفید	۲	قرمز تیره
آب گرم کننده با دمای متوسط - رفت و برگشت	M.T.W.	سفید	۱	قرمز تیره
آب گرم کننده با دمای پایین - رفت و برگشت	L.T.W.	سفید	۱	نارنجی
لوله مشترک آب گرم کننده و سرد کننده - رفت و برگشت	CH.H.W	سفید	۲	نارنجی
آب خنک کننده کندانسور - رفت و برگشت	C	سفید	۱	سبزروشن
آب سرد کننده - رفت و برگشت	CH.W.	سفید	۲	سبزروشن
بخار کم فشار	L.P.S.	سفید	۱	قرمز روشن
بخار پرفشار	H.P.S.	سفید	۲	قرمز روشن
کندانسیت کم فشار	L.P.S.	سفید	۱	سبز تیره
کندانسیت پرفشار	H.P.S.	سفید	۲	سبز تیره
آب سرد مصرفی	C.W.	سفید	۱	آبی روشن
آب گرم مصرفی - رفت و برگشت	D.W.H	سفید	۲	آبی روشن
سوخت مایع	G.O.	سفید	۱	قهوه‌ای

پ) برچسب زدن، پلاک آویختن

(۱) هر یک از شیرها، تله‌های بخار، صافی‌ها، کنترل‌ها، دماسنج‌ها و لوازم ویژه خودکار کنترل دما و فشار و مانند آنها را باید، طبق دستور دستگاه نظارت، با آویختن پلاک‌های براق برنجی یا آلومینیومی گرد یا هشت گوش به قطر ۴ سانتی‌متر، که حروف یا اعداد در دو روی آن به طور برجسته و به طور خوانا نقش شده باشد، مشخص کرد. پلاک باید با زنجیر برنجی یا قلاب برنجی به شکل "S" آویخته شود.

(۲) روی پلاک باید شماره کد، نوع کار و دیگر ویژگی‌های مورد نیاز دستگاه بهره‌بردار، به طور روشن، مشخص شده باشد.

ت) جدول نمودار

(۱) برای رنگ‌بندی لوله‌ها، پلاک‌ها و برچسب‌ها، باید جدول و نمودار، با اندازه‌های لازم و نوع قابل قبول تهیه کرد که شماره کد، نوع کار و دیگر ویژگی‌های مورد نیاز دستگاه بهره‌بردار و جای هر یک از پلاک‌ها را نشان دهد.

(۲) علامت لوله‌ها و رنگ‌بندی زمینه و رنگ و تعداد نوار هر یک، با توجه به نوع کاربرد لوله‌ها، باید در یک تابلوی مناسب با قاب شیشه‌ای، به صورت جدول و دیاگرام، مشخص شود. این تابلو باید در موتورخانه مرکزی، یا هر جای دیگری با تایید دستگاه نظارت، آویخته شود. در این تابلو باید نمونه رنگ‌بندی لوله‌ها با مقیاس مناسب نشان داده شود.

(۳) روی نقشه‌های چون ساخت (as built) باید شماره کد، نوع کار و دیگر ویژگی‌های مورد نیاز دستگاه بهره‌بردار، برای شیرها، تله‌های بخار، صافی‌ها، دماسنج‌ها، فشارسنج‌ها، کنترل‌ها و دیگر اجزای لوله‌کشی، قید گردد و به تایید دستگاه نظارت برسد.

(۴) یک نسخه از جدول‌ها و نمودارها، به صورت دفترچه جلددار، باید تهیه شود و در اختیار دستگاه نظارت قرار گیرد.

۲ تاسیسات گرمایی، تعویض هوا و تهویه مطبوع
۲-۲ لوله کشی

۲-۲-۱۵ آزمایش نشست

مشخصات فنی عمومی
تاسیسات مکانیکی ساختمان

نشریه ۱-۱۲۸

جلد اول

۲-۲-۱۵ آزمایش نشت

فهرست

صفحه	عنوان	شناسه
۱ از ۴	حدود ودامنه کار	۱-۱۵-۲-۲
۱ از ۴	کلیات	۲-۱۵-۲-۲
۳ از ۴	فشار آزمایش و مدت آن	۳-۱۵-۲-۲
۳ از ۴	در جریان آزمایش و پس از آن	۴-۱۵-۲-۲
۴ از ۴	آزمایش نشت با هوای فشرده	۵-۱۵-۲-۲

۲-۲-۱۵ آزمایش نشت

۲-۲-۱۵-۱ حدود و دامنه کار

الف) شرایط فنی آزمایش نشت، که در این قسمت از مشخصات مشخص می‌شود، محدود به لوله‌کشی سیستم‌هایی است که در "۲-۱) کلیات" تعریف و طبقه‌بندی شده است.

ب) آزمایش نشت هر یک از سیستم‌های لوله‌کشی مورد نظر در این قسمت از مشخصات، باید به منظور اطمینان از نبودن نشت در شرایط فشارکار مورد نیاز آن، صورت گیرد.

۱) در این آزمایش فقط لوله‌ها، فیتینگ‌ها، اتصال‌ها و شیرها مورد آزمایش قرار می‌گیرد.

۲) این آزمایش غیر از آزمایش نهایی (final operating test) است که پس از نصب و راه‌اندازی دستگاه‌ها صورت می‌گیرد.

پ) آزمایش نشت هر سیستم لوله‌کشی ممکن است، بر حسب نیاز، قسمت به قسمت صورت گیرد و ممکن است پس از کامل شدن لوله‌کشی هر سیستم انجام گیرد.

۱) در صورتی که لوله‌کشی هر سیستم قسمت به قسمت آزمایش نشت شود، لازم است پس از کامل شدن لوله‌کشی آن سیستم، یک بار دیگر کل لوله‌کشی‌های آن مورد آزمایش قرار گیرد.

ت) نکات مندرج در این قسمت فقط شرایط فنی آزمایش را در بر می‌گیرد.

۱) شرایط حقوقی انجام آزمایش خارج از چهارچوب این قسمت از مشخصات است .

۲-۲-۱۵-۲ کلیات

الف) پیش از اقدام به آزمایش باید لوازم کنترل، شیرهای هواگیری، لوازم اندازه‌گیری و دیگر قطعات را، که برای تحمل فشار آزمایش طراحی نشده‌اند، برای جلوگیری از آسیب دیدن، باز کرد.

ب) پیش از اقدام به آزمایش باید اتصال کویل‌ها و دستگاه‌های دیگر به سیستم لوله‌کشی مورد آزمایش جدا شود و دهانه لوله یا فیتینگ با درپوش یا فلنج کور (blank) مسدود شود.

۱) برای جلوگیری از انتقال فشار آزمایش به کویل‌ها و دستگاه‌ها باید در محل اتصال شیر قطع و وصل قرارداد و در زمان آزمایش آن را در حالت بسته قرار داد.

- (پ) پیش از اقدام به آزمایش باید همه وسایل آزمایش، مانند پمپ آزمایش، فشارسنج و کنتورهای اندازه‌گیری مقدار جریان و دیگر مصالح و لوازم مورد نیاز آزمایش فراهم شود.
- (ت) هر سیستم لوله‌کشی باید زمانی آزمایش شود که همه اجزای آن نصب شده و در معرض دید باشد.
- (۱) هر سیستم لوله‌کشی باید به طور جداگانه آزمایش شود.
- (۲) هیچ قسمت از لوله‌کشی نباید پیش از آزمایش پوشانده شود و یا در داخل اجزای ساختمان پنهان شود.
- (۳) هیچ قسمت از سیستم لوله‌کشی نباید پیش از آزمایش با عایق پوشانده شود.
- (۴) پیش از آزمایش هیچ قسمت از لوله‌کشی نباید رنگ‌آمیزی شود.
- (۵) در صورتی که برنامه پیشرفت کارهای ساختمانی ایجاب کند که پیش از نصب کامل هر سیستم لوله‌کشی، قسمتی از آن تو کار قرار گیرد، ممکن است آن قسمت از لوله‌کشی به طور جداگانه آزمایش شود.
- (ث) آزمایش نشت سیستم‌های لوله‌کشی، باید با آب تحت فشار انجام گیرد.
- (۱) دمای آب مورد استفاده در آزمایش نشت، دمای آب سرد (حدود ۲۰ درجه سانتی‌گراد) است
- (۲) آب مورد استفاده در آزمایش نشت باید تمیز باشد تا از خوردگی لوله و دیگر اجزای لوله‌کشی در جریان آزمایش جلوگیری شود.
- (ج) پیش از اقدام به آزمایش نشت هر سیستم لوله‌کشی، باید کلیه دهانه‌های باز با درپوش یا فلنج مسدود شود.
- (۱) هنگام آزمایش همه شیرهای قطع و وصل، جز شیرهایی که به کویل‌ها و دستگاه‌ها متصل شده است، باید در وضعیت باز قرار داده شوند.
- (چ) هنگام آزمایش هر سیستم لوله‌کشی باید آن سیستم با آب پر شود و به طور کامل هواگیری صورت گیرد.
- (۱) در نقاط بالای هر سیستم لوله‌کشی باید دهانه‌هایی به منظور هواگیری پیش‌بینی شود و پس از هواگیری کامل این دهانه‌ها مسدود شود.

۲-۲-۱۵-۳ فشار آزمایش و مدت آن

الف) فشار آزمایش نشت با آب باید $1/5$ برابر فشار کار طراحی سیستم باشد.

(۱) فشار کار طراحی سیستم فشاری است که سیستم برای کار در آن فشار طراحی شده است و اجزای سیستم لوله کشی (لوله، فیتینگ، فلنج، شیر و غیره)، با توجه به دمای کار سیستم، برای آن فشار انتخاب شده‌اند. حداکثر فشار کار مجاز اجزای سیستم لوله کشی، در هر حال، بیش از فشار کار طراحی آن سیستم است (به "۲-۱-۲۹ تعاریف" مراجعه شود)

(۲) فشار آزمایش نشت آب، در هر حال، نباید از ۴ بار (60 پوند بر اینچ مربع) کمتر باشد.

(۳) فشار آزمایش نشت با آب، در هر حال، نباید از $1/5$ برابر فشار کار طراحی سیستم بیشتر باشد.

ب) مدت زمان آزمایش نشت باید دو ساعت و به طور پیوسته باشد.

(۱) در مدت آزمایش، بدون استفاده از پمپ فشار، فشار سیستم باید ثابت بماند و عقربه‌های فشارسنج نباید هیچ تغییری در فشار سیستم لوله کشی نشان دهند.

(۲) در مدت آزمایش نشت باید اتصالات جوشی را، در حالی که زیر فشار هیدروستاتیک قرار دارند، با ضربه‌های چکش آزمایش کرد تا نسبت به آب‌بندی آن‌ها اطمینان به دست آید.

۲-۲-۱۵-۴ در جریان آزمایش و پس از آن

الف) در مدت آزمایش باید همه اجزای سیستم لوله کشی و همه اتصال‌های (joints) قطعات آن یک به یک از نظر نشت بازرسی شود. بازرسی با مشاهده صورت می‌گیرد.

(۱) اگر اجزای سیستم لوله کشی نتواند، در مدت آزمایش، در برابر فشار آزمایش پایداری کند باید آزمایش متوقف شود و قطعات معیوب و اتصال‌های ضعیف علامت‌گذاری شود.

(۲) قطعات معیوب باید با قطعات نو و سالم تعویض شود. اگر قسمتی از لوله معیوب باشد باید به جای لوله معیوب و برابر طول آن، لوله نو و سالم به کار رود.

(۳) اتصال‌های معیوب و ضعیف باید ترمیم شود. فشردن الیاف در بین دنده‌های اتصال دنده‌ای یا کوبیدن اتصالات جوشی با چکش، به منظور آب‌بند کردن، مجاز نیست.

ب) پس از آن که عیبها برطرف، قطعات معیوب تعویض و اتصالاتهای ضعیف ترمیم شد، آزمایش نشت دوباره انجام شود.

۱) آزمایش دوباره باید با رعایت همه شرایطی که برای آزمایش نشت با آب، در این قسمت از مشخصات مشخص شده است، صورت گیرد.

۲) ممکن است لازم شود که عملیات آزمایش نشت چند بار تکرار شود تا دستگاه نظارت نسبت به پایداری سیستم لوله کشی، در برابر فشار آزمایش با آب و در مدت تعیین شده، اطمینان کافی به دست آورد.

۲-۲-۱۵-۵ آزمایش نشت با هوای فشرده

الف) اگر به هر دلیل آزمایش نشت با آب امکان پذیر نباشد، یا دستگاه نظارت آزمایش با آب را کافی نداند، باید آزمایش با هوای فشرده انجام گیرد.

ب) در آزمایش با هوای فشرده، فشار آزمایش ۷ بار و مدت آزمایش باید ۱ ساعت پیوسته باشد.

پ) در آزمایش با هوای فشرده باید همه اتصالاتیها با آب و صابون و با دقت، یک به یک، مورد بازدید قرار گیرد و با مشاهده بازرسی شود.

خواننده گرامی

دفتر نظام فنی اجرایی معاونت برنامه‌ریزی و نظارت راهبردی رییس جمهور، با گذشت بیش از سی سال فعالیت تحقیقاتی و مطالعاتی خود، افزون بر چهارصد عنوان نشریه تخصصی-فنی، در قالب آیین‌نامه، ضابطه، معیار، دستورالعمل، مشخصات فنی عمومی و مقاله، به صورت تالیف و ترجمه، تهیه و ابلاغ کرده است. نشریه پیوست در راستای موارد یاد شده تهیه شده، تا در راه نیل به توسعه و گسترش علوم در کشور و بهبود فعالیت‌های عمرانی به کار برده شود. فهرست نشریات منتشر شده در سال‌های اخیر در سایت اینترنتی <http://tec.mporg.ir> قابل دستیابی می‌باشد.

دفتر نظام فنی اجرایی

Islamic Republic of Iran
Vice Presidency for Strategic Planning and Supervision

General Specification

Mechanical Building Systems

2- Heating, Ventilating and Air Conditioning

No. 128-1

Office of Deputy for Strategic Supervision
Bureau of Technical Execution System
<http://tec.mporg.ir>

2009

این نشریه

ویرایش سوم نشریه‌ای است که با عنوان کلی «مشخصات فنی عمومی تاسیسات مکانیکی ساختمان» به بخش‌هایی از تاسیسات گرمایی، تعویض هوا و تهویه مطبوع اختصاص دارد و به منظور ایجاد هماهنگی و یکنواختی در اجرای صحیح کارهای تاسیساتی ساختمان تهیه، تدوین و ابلاغ شده است. این مجموعه شامل ۱۵ بخش براساس استانداردها و سایر منابع معتبر داخلی و خارجی، بر صورتی تنظیم شده است که تغییر در مطالب و تعداد صفحات هر بخش لطمه‌ای به ساختار کلی نشریه وارد نمی‌سازد. رعایت کامل مفاد این نشریه توسط، دستگاه‌های اجرایی، مشاوران و پیمانکاران و سایر عوامل ذی‌ربط در طرح‌های عمرانی الزامی است.