

مشخصات فنی عمومی تأسیسات مکانیکی ساختمان ها (جلد سوم) کانال کشی

معاونت امور فنی

دفتر تدوین ضوابط و معیارهای فنی

نشریه شماره ۳-۱۲۸

جمهوری اسلامی ایران
سازمان مدیریت و برنامه‌ریزی کشور

مشخصات فنی عمومی تأسیسات مکانیکی ساختمان‌ها
(جلد سوم)
کانال کشی

نشریه شماره ۳-۱۲۸

معاونت امور فنی
دفتر تدوین ضوابط و معیارهای فنی

۱۳۸۲

انتشارات سازمان مدیریت و برنامه‌ریزی کشور ۸۲/۰۰/۳۹

فهرستبرگه

سازمان مدیریت و برنامه‌ریزی کشور. دفتر تدوین ضوابط و معیارهای فنی
مشخصات فنی عمومی تأسیسات مکانیکی ساختمان‌ها/ معاونت امور فنی، دفتر
تدوین ضوابط و معیارهای فنی. - تهران: سازمان مدیریت و برنامه‌ریزی کشور، معاونت امور
پشتیبانی، مرکز مدارک علمی و انتشارات، ۱۳۸۲ -

ج: مصور. - (سازمان مدیریت و برنامه‌ریزی کشور. دفتر تدوین ضوابط و معیارهای فنی؛
نشریه شماره ۱۲۸) (انتشارات سازمان مدیریت و برنامه‌ریزی کشور؛ ۸۲/۰۰/۳۹)

ISBN 964-425-083-4 (set)

ویرایش‌های قبلی توسط سازمان برنامه‌بودجه، دفتر امور فنی و تدوین معیارها منتشر شده است.
مندرجات: ج. ۱. - ج. ۲. - ج. ۳. کانال کشی.

۱. تأسیسات - استانداردها. ۲. مکانیک - مهندسی - استانداردها. ۳. تهیه مطبوع -
مشخصات. ۴. لوله کشی - مشخصات. ۵. ساختمان سازی - استانداردها. الف. سازمان مدیریت و
برنامه‌ریزی کشور. مرکز مدارک علمی و انتشارات. ب. عنوان. ج. فروست.

۱۳۸۲ ش. ۱۲۸. ۳۶۸/س۲ TA

ISBN 964-425-083-4 (set)

شابک (دوره) ۹۶۴-۴۲۵-۰۸۳-۴

ISBN 964-425-436-8

شابک ۹۶۴-۴۲۵-۴۳۶-۸

مشخصات فنی عمومی تأسیسات مکانیکی ساختمان‌ها (جلد سوم): کانال کشی

تهیه کننده: دفتر تدوین ضوابط و معیارهای فنی

ناشر: سازمان مدیریت و برنامه‌ریزی کشور. معاونت امور پشتیبانی. مرکز مدارک علمی و انتشارات

چاپ اول: ۳۵۰۰ نسخه، ۱۳۸۲

قیمت: ۲۴۰۰۰ ریال

لیتوگرافی: قاسملو

چاپ و صحافی: مؤسسه عالی آموزش و پژوهش مدیریت و برنامه‌ریزی (مرکز چاپ و انتشارات)

همه حقوق برای ناشر محفوظ است.



ریاست جمهوری
سازمان مدیریت و برنامه ریزی کشور
رئیس سازمان

بسمه تعالی

شماره : _____
تاریخ : _____
پست : _____

شماره : ۱۰۱/۷۶۲۷۴	بخشنامه به دستگاه‌های اجرایی ، مهندسان مشاور و پیمانکاران
تاریخ : ۱۳۸۲/۴/۲۴	
موضوع :	
مشخصات فنی عمومی تأسیسات مکانیکی ساختمانها	
<p>به استناد آیین‌نامه استانداردهای اجرایی طرح‌های عمرانی ، موضوع ماده ۲۳ قانون برنامه و بودجه و در چهارچوب نظام فنی و اجرایی طرح‌های عمرانی کشور (مصوبه شماره ۲۴۵۲۵/ت/۱۴۸۹۸ هـ ، مورخ ۱۳۷۵/۴/۴ هیأت محترم وزیران) به پیوست نشریه شماره ۳-۱۲۸ دفتر تدوین ضوابط و معیارهای فنی این سازمان ، با عنوان «مشخصات فنی عمومی تأسیسات مکانیکی ساختمانها جلد سوم : کانال کشی» ، از نوع گروه اول ابلاغ می‌شود تا از تاریخ ۱۳۸۲/۹/۱ به اجرا درآید .</p> <p>رعایت کامل این نشریه از طرف دستگاه‌های اجرایی ، مشاوران ، پیمانکاران و عوامل دیگر در طرح‌های عمرانی الزامی است.</p>	
<p>من ...التوفیق</p> <p>محمد ستاری فر</p> <p>معاون رئیس جمهور و رئیس سازمان</p>	

بسمه تعالی

پیشگفتار

نقش موثر و تعیین کننده «مشخصات فنی عمومی»، در ارتقای کیفی (طراحی و) اجرای طرحهای عمرانی کشور که متضمن منافع و حفظ سرمایه‌های ملی است، دفتر تدوین ضوابط و معیارهای فنی را بر آن داشت که در قالب وظایف اصلی خود، تحقق اهداف معاونت امور فنی در این زمینه را، در دستور کار قرار دهد.

تهیه، تدوین و انتشار «مشخصات فنی و عمومی، تاسیسات مکانیکی ساختمان‌ها» در قالب نشریه‌های شماره ۱۲۸ برای اولین بار در کشور و از اواخر دهه شصت در دست اقدام دفتر مذکور قرار گرفته است، که نظر به گستردگی موضوع و کمبود افراد واجد صلاحیت و داوطلب در این زمینه، روند تکمیلی آن، ناگزیر با توجه به الویت‌های متناسب با نیاز کارگاه‌ها تداوم می‌یابد.

این نشریه با عنوان «کانال کشی» که به موضوعهای مرتبط با این قسمت از تاسیسات گرمایی، تعویض هوا و تهویه مطبوع می‌پردازد، توسط آقای مهندس حشمت الله منصف تهیه و با همکاری آقای مهندس سید علی طاهری نهایی و تکمیل شده است. به این وسیله از زحمات مسئولان ایشان تشکر و قدر دانی می‌شود.

با امید آن که توفیق تکمیل این مجموعه با تهیه تدریجی دیگر بخش‌ها، در آینده‌ای نزدیک فراهم آید، از مخاطبین محترم انتظار دارد با ارسال نظرات اصلاحی، این معاونت را در تصحیح و تکمیل محتوای این نشریه در چاپهای بعدی یاری فرمایند.

مقدمه

۱- این نشریه قسمت دیگری است از بخش دوم- تاسیسات گرمایی، تعویض هوا و تهویه مطبوع که به کانال کشی اختصاص دارد. از مجموعه مشخصات فنی عمومی تاسیسات مکانیکی ساختمان‌ها تاکنون نشریات زیر رسماً منتشر شده است:

- (۲-۲) لوله کشی از ۲- تاسیسات گرمایی، تعویض هوا و تهویه مطبوع - نشریه ۱-۱۲۸

- (۲-۳) و (۳-۳) و (۴-۳) از ۳- تاسیسات بهداشتی - نشریه ۲-۱۲۸

نشریه‌ای که در دست دارید، به (۴-۲) کانال کشی، اکنون به این مجموعه پیوسته است، نشریه ۳-۱۲۸.

۲- در طبقه‌بندی، تنظیم مطالب و تدوین این نشریه نیز، همان اصول اشاره شده در مقدمه نشریات قبلی این مجموعه، رعایت شده است.

۳- مبانی انتخاب مصالح، روش ساخت و نصب کانالهای هوا در این نشریه با استفاده از استانداردهای کشورهای صنعتی پیشرفته ارائه شده و بیش از همه متکی به منابع زیر است:

- ANSI/ASHRAE, SYSTEM AND EQUIPMENT HANDBOOK
- ANSI/SMACNA, DUCT CONSTRUCTION STANDARDS
- DW/142 HVCA, SPECIFICATION FOR SHEET METAL DUCTWORK

۴- روش متداول در ساخت و نصب کانال هوا در کشور، چه در سیستم‌های تهویه مطبوع ساختمان‌های بزرگ و چه در سیستم‌های خنک‌کننده‌ی تبخیری ساختمان‌های مسکونی، هنوز غیرفنی و عقب‌مانده است. در این نشریه اطلاعات مفیدی برای تکامل کانال‌سازی کنونی به سمت کانال‌سازی صنعتی پیشرفته، در اختیار مهندسان مشاور، پیمانکاران و سازندگان قرار گرفته است. برای راهنمایی مهندسانی که به اطلاعات بیشتری نیاز داشته باشند، در هر مورد، شماره استاندارد و مدارک مربوط معرفی شده است.

۵- در این نشریه قسمت نسبتاً گسترده‌ای به ساخت و نصب دودکش اختصاص دارد. به نظر می‌رسد که مبحث دودکش به کانال کشی نزدیک‌تر است. در صنعت ساخت و ساز کنونی کشور، چه در طراحی و چه در اجرای دودکش، چنان که باید توجه کافی مبذول نمی‌شود. غالباً از مقررات اکیدی که در این مورد در کشورهای پیشرفته صنعتی رسماً منتشر شده است، آگاهی کافی وجود ندارد. در صورتی که دودکش، از نظر ایمنی، جزء بسیار حساس و مهم هر ساختمان است. در این نشریه اطلاعات مفیدی درباره ساخت و نصب دودکش ارائه شده است. مطالب مربوط به ساخت و نصب دودکش عمدتاً به منابع زیر متکی است:

NFPA 211 -

- مقررات ملی ساختمان - مبحث ۱۴

مشخصات فنی عمومی تاسیسات مکانیکی ساختمان‌ها

۲ تاسیسات گرمایی، تعویض هوا و تهویه مطبوع ۴-۲ کانال کشی

فهرست :

	کلیات	۱-۴-۲
۱ از ۷	حدود و دامنه کار	۱-۱-۴-۲
۲ از ۷	نقشه‌ها	۲-۱-۴-۲
۳ از ۷	رعایت استاندارد	۳-۱-۴-۲
۳ از ۷	تعاریف	۴-۱-۴-۲
۵ از ۷	طبقه‌بندی فشار	۵-۱-۴-۲
	انتخاب مصالح	۲-۴-۲
۱ از ۱۷	کلیات	۱-۲-۴-۲
۲ از ۱۷	کانال از ورق فولادی گالوانیزه	۲-۲-۴-۲
۶ از ۱۷	کانال از ورق آلومینیومی	۳-۲-۴-۲
۱۰ از ۱۷	کانال از ورق فولادی زنگ‌ناپذیر	۴-۲-۴-۲
۱۵ از ۱۷	انتخاب ورق برای ساخت کانال	۵-۲-۴-۲
	ساخت کانال	۳-۴-۲
۱ از ۵	کلیات	۱-۳-۴-۲
۲ از ۵	درزبندی کانال	۲-۳-۴-۲
	ساخت کانال چهارگوش	۴-۴-۲
۱ از ۲۴	کلیات	۱-۴-۴-۲
۲ از ۲۴	ضخامت ورق و اتصال عرضی - واحد "IP"	۲-۴-۴-۲
۱۱ از ۲۴	ضخامت ورق و اتصال عرضی - واحد "SI"	۳-۴-۴-۲

۱۶ از ۲۴	اتصال عرضی	۴-۴-۴-۲
۲۰ از ۲۴	اتصال طولی	۵-۴-۴-۲
۲۲ از ۲۴	کانال آلومینیومی	۶-۴-۴-۲

اجزای کانال کشی چهار گوش ۵-۴-۲

۱ از ۳۰	کلیات	۱-۵-۴-۲
۲ از ۳۰	زانوها و خمها	۲-۵-۴-۲
۵ از ۳۰	سه راه و انشعاب	۳-۵-۴-۲
۸ از ۳۰	تبدیل	۴-۵-۴-۲
۹ از ۳۰	دریچه دسترسی	۵-۵-۴-۲
۱۰ از ۳۰	نصب کویل در کانال	۶-۵-۴-۲
۱۱ از ۳۰	دمپرهای تنظیم	۷-۵-۴-۲
۱۵ از ۳۰	دمپر آتش و دود	۸-۵-۴-۲
۲۰ از ۳۰	پلنوم	۹-۵-۴-۲
۲۲ از ۳۰	قطعه قابل انعطاف	۱۰-۵-۴-۲
۲۵ از ۳۰	غلاف	۱۱-۵-۴-۲
۲۶ از ۳۰	سینی قطره گیر	۱۲-۵-۴-۲
۲۷ از ۳۰	نصب عایق داخل کانال	۱۳-۵-۴-۲

ساخت کانال گرد ۶-۴-۲

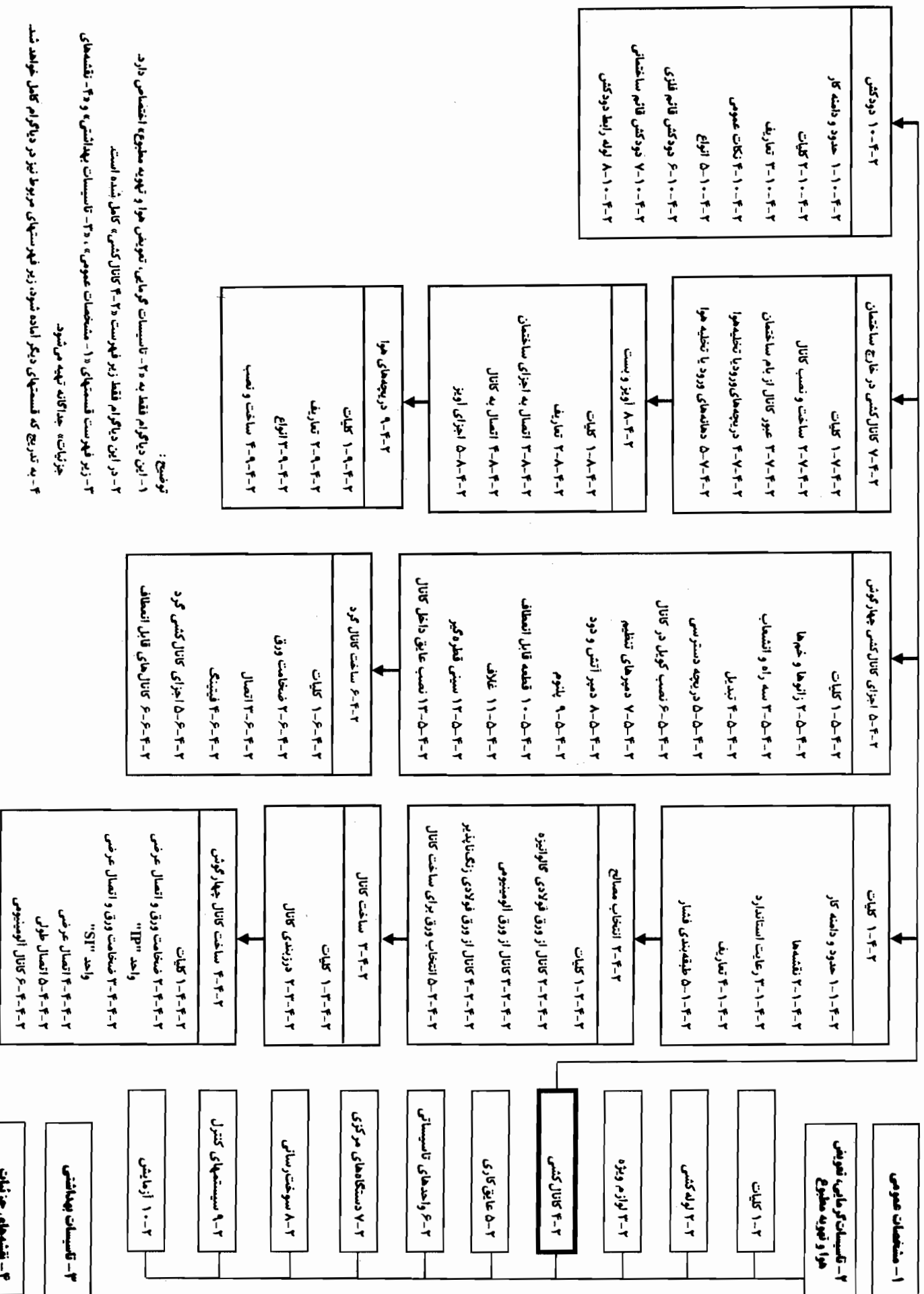
۱ از ۱۸	کلیات	۱-۶-۴-۲
۲ از ۱۸	ضخامت ورق	۲-۶-۴-۲
۵ از ۱۸	اتصال	۳-۶-۴-۲
۹ از ۱۸	فیتینگ	۴-۶-۴-۲
۱۳ از ۱۸	اجزای کانال کشی گرد	۵-۶-۴-۲
۱۴ از ۱۸	کانالهای قابل انعطاف	۶-۶-۴-۲

کانال کشی در خارج ساختمان ۷-۴-۲

۱ از ۱۱	کلیات	۱-۷-۴-۲
۱ از ۱۱	ساخت و نصب کانال	۲-۷-۴-۲
۳ از ۱۱	عبور کانال از بام ساختمان	۳-۷-۴-۲
۴ از ۱۱	دریچه های ورود یا تخلیه هوا	۴-۷-۴-۲
۹ از ۱۱	دهانه های ورود یا تخلیه هوا	۵-۷-۴-۲

	اویز و بست	۸-۴-۲
۱ از ۱۴	کلیات	۱-۸-۴-۲
۲ از ۱۴	تعاریف	۲-۸-۴-۲
۲ از ۱۴	اتصال به اجزای ساختمان	۳-۸-۴-۲
۶ از ۱۴	اتصال به کانال	۴-۸-۴-۲
۱۲ از ۱۴	اجزای اویز	۵-۸-۴-۲
	دریچه‌های هوا	۹-۴-۲
۱ از ۲۴	کلیات	۱-۹-۴-۲
۱ از ۲۴	تعاریف	۲-۹-۴-۲
۲ از ۲۴	انواع	۳-۹-۴-۲
۸ از ۲۴	ساخت و نصب	۴-۹-۴-۲
	دودکش	۱۰-۴-۲
۱ از ۲۴	حدود و دامنه کار	۱-۱۰-۴-۲
۱ از ۲۴	کلیات	۲-۱۰-۴-۲
۲ از ۲۴	تعاریف	۳-۱۰-۴-۲
۵ از ۲۴	نکات عمومی	۴-۱۰-۴-۲
۷ از ۲۴	انواع	۵-۱۰-۴-۲
۱۲ از ۲۴	دودکش قائم فلزی	۶-۱۰-۴-۲
۱۸ از ۲۴	دودکش قائم ساختمانی	۷-۱۰-۴-۲
۲۱ از ۲۴	لوله رابط دودکش	۸-۱۰-۴-۲

دیاگرام فهرست مشخصات فنی عمومی تاسیسات مکانیکی ساختمانها



مشخصات فنی عمومی تاسیسات مکانیکی ساختمانها

مشخصات فنی عمومی تاسیسات مکانیکی ساختمانها

۲ تاسیسات گرمایی، تعویض هوا و تهویه مطبوع

۴-۲ کانال کشی

۱-۴-۲ کلیات

مشخصات فنی عمومی تاسیسات مکانیکی ساختمان‌ها

تاسیسات گرمایی، تعویض هوا و تهویه مطبوع ۲

کانال کشی ۴-۲

کلیات ۱-۴-۲

فهرست :

صفحه	عنوان
۱	حدود و دامنه کار ۱-۱-۴-۲
۲	نقشه‌ها ۲-۱-۴-۲
۳	رعایت استاندارد ۳-۱-۴-۲
۳	تعاریف ۴-۱-۴-۲
۵	طبقه‌بندی فشار ۵-۱-۴-۲

۲- تاسیسات گرمایی، تعویض هوا و تهویه مطبوع

۴-۲ کانال کشی

۱-۴-۲ کلیات

۱-۱-۴-۲ حدود و دامنه کار

صفحه ۱ از ۷

۴-۲ کانال کشی

۱-۴-۲ کلیات

۱-۱-۴-۲ حدود و دامنه کار

الف) ضوابطی که زیر " (۱-۱-۲) حدود و دامنه کار " آمده بر قسمت " (۴-۲) کانال کشی " حاکم می باشد و رعایت آن الزامی است.

ب) هر گونه کانال کشی در تاسیسات گرمایی، تعویض هوا و تهویه مطبوع ساختمان، به منظورهای زیر، باید با رعایت ضوابط مندرج در این قسمت از مشخصات فنی عمومی " (۴-۲) کانال کشی " انجام گیرد.

(۱) کانال کشی به منظور توزیع هوای رفت و هدایت هوای برگشت.

(۲) کانال کشی به منظور تامین هوای تازه.

(۳) کانال کشی به منظور تخلیه هوا به خارج از ساختمان.

پ) ساخت و نصب دودکش دستگاه های با سوخت مایع یا گاز باید با رعایت ضوابط مندرج در این قسمت از مشخصات فنی عمومی انجام گیرد.

ت) کانال کشی شامل انتخاب مصالح، ساخت کانال و متعلقات آن و چگونگی نصب، تنظیم و آزمایش آن به صورت یک سیستم به هم پیوسته و کامل و مناسب برای کارکرد مورد نظر، طبق نقشه می باشد.

(۱) ضوابط تهیه و نصب متعلقات کانال کشی شامل ورق، نبشی، تسمه، میلگرد، تکیه گاه و بست، لرزه گیر، دریچه های هوا، غلاف، پلنوم، سینی قطره گیر (DRIP PAN)، تیغه های هدایت کننده هوا، دریچه های دست رسی، دمپرهای تنظیم مقدار هوا، دمپرهای آتش و دود، کانال های قابل انحناء و غیره، در این قسمت از مشخصات فنی عمومی مشخص می شود.

(۲) مشخصات فنی دستگاه ها و لوازمی مانند کویل های گرمایی و سرمایی، رطوبت زن، رطوبت گیر، فیلترها، دستگاه های هوارسان، دمنده یا مکند هوا و غیره، که ممکن است در سیستم کانال کشی قرار گیرند یا کانال هوا به آنها متصل شود، خارج از حدود این قسمت از مشخصات فنی عمومی است. ولی نکات فنی مربوط به اتصال کانال هوا به این دستگاه ها و لوازم، بر حسب ضرورت، در این قسمت مشخص می شود.

(۳) ضوابط تهیه و نصب عایق سطوح خارجی کانال، چه عایق گرمایی و چه عایق رطوبت (VAPOR BARRIER) خارج از حدود این قسمت از مشخصات فنی عمومی است.

(۴) ضوابط نصب عایق سطوح داخلی کانال، به منظور کاهش شدت صدا، در این قسمت از مشخصات فنی عمومی مشخص می‌شود.

(ت) کانال کشی در ساختمان‌های صنعتی و در سیستم‌های تولید صنعتی، جز آن چه برای کاربردهای مورد نظر در این مشخصات فنی باشد، خارج از حدود این قسمت از مشخصات فنی عمومی است.

(ث) کانال‌های مورد نظر در این قسمت از مشخصات فنی عمومی، برای هوا تا فشار کار ۲ اینچ ستون آب مورد بررسی قرار می‌گیرد. کانال کشی هوا برای فشار کار بیش از ۲ اینچ ستون آب خارج از حدود این قسمت از مشخصات فنی عمومی است.

(ج) کانال کشی برای انتقال گازهای اسیدی و مواد شیمیایی گازی شکل دیگر خارج از حدود این قسمت از مشخصات فنی عمومی است.

۲-۴-۱-۲ نقشه‌ها

(الف) نقشه‌های کانال کشی تاسیسات گرمایی، تعویض هوا و تهویه مطبوع موقعیت کانال‌ها، متعلقات و دستگاه‌ها را، با مقیاسی تعیین شده، نشان می‌دهد. به منظور مشخص شدن موقعیت دقیق کانال‌ها، پیمانکار باید به نقشه‌های معماری و سازه ساختمان، که موقعیت دقیق سقف‌ها، کف‌ها، دیوارها، تیغه‌ها و ارتفاع فضای داخل سقف‌های کاذب در آن اندازه‌گذاری شده است، مراجعه نماید.

(ب) نقشه‌های کانال کشی، هر چند مقیاس مشخص دارد، تا اندازه‌ای دیگراماتیک است و به منظور نشان دادن موقعیت، اندازه، جهت و ترتیب کلی تقریبی کانال کشی می‌باشد. ولی این نقشه‌ها ترتیب دقیق استقرار کانال‌ها، متعلقات و دستگاه‌های متصل به آن و همه جزئیات را یک به یک به دست نمی‌دهد. اگر پیش از اجرای تمام یا هر قسمت از کانال کشی، ترتیب استقرار مطلوب‌تر، مناسب‌تر و یا عملی‌تر نسبت به آن چه در نقشه‌ها نشان داده شده، توسط پیمانکار تشخیص داده شود، موضوع باید به دستگاه نظارت پیشنهاد شود تا پس از تصویب به صورت دستور کار به پیمانکار ابلاغ شود.

۲- تاسیسات گرمایی، تعویض هوا و تهویه مطبوع

۴-۲ کانال کشی

۴-۲-۱ کلیات

۴-۲-۱-۳ رعایت استاندارد

صفحه ۳ از ۷

پ) هیچ تغییری در نقشه‌های کانال کشی، بدون تصویب دستگاه نظارت، مجاز نیست.

۴-۱-۳ رعایت استاندارد

الف) کانال کشی تاسیسات گرمایی، تعویض هوا و تهویه مطبوع باید، از نظر جنس مصالح، مشخصات فنی، ضوابط ساخت و اجرای کار، در هر مورد، با ضوابط مندرج در استانداردهای منتشر شده یکی از موسسات زیر مطابقت داشته باشد:

- موسسه استاندارد و تحقیقات صنعتی ایران ISIRI
- سازمان بین‌المللی استاندارد ISO
- موسسه استاندارد آلمان DIN
- موسسه استاندارد بریتانیا BSI
- موسسه ملی استاندارد آمریکا ANSI

ب) اگر انتخاب مصالح، ضوابط ساخت و اجرای کار طبق استانداردهای دیگر باشد باید، در هر مورد، با یکی از استانداردهای مندرج در (۴-۱-۳) "الف" مطابقت داده شود و مورد تایید قرار گیرد.

۴-۱-۴ تعاریف

- الف) تعاریف به برخی واژه‌ها و عبارت‌های فنی مطالب " (۴-۲) کانال کشی " اختصاص دارد.
- (۱) واژه‌ها و عبارت‌های فنی رایج که در کتب فنی در دسترس همگان قرار دارد، در این جا تکرار نمی‌شود.
 - (۲) واژه‌ها و عبارت‌های فنی اختصاصی هر قسمت جداگانه در قسمت مربوط تعریف خواهد شد.

ب) تعاریف به ترتیب حروف الفبا

(۱) اتصال

- درز طولی (SEAM)
- اتصال لبه دو قطعه طولی (در امتداد جریان هوا) از ورق فلزی یا غیر فلزی کانال هوا، به یکدیگر.
- درز عرضی (JOINT)
- انواع دیگر اتصال لبه دو قطعه از ورق فلزی یا غیر فلزی کانال هوا، به یکدیگر، به غیر از درز طولی.

(۲) اندود داخلی کانال (DUCT LINING)

مصالحی که برای پوشاندن سطوح داخلی کانال به کار می‌رود، مانند چسب، عایق، روکش عایق و غیره.

۲- تاسیسات گرمایی، تعویض هوا و تهویه مطبوع

۴-۲ کانال کشی

۴-۲-۱ کلیات

۴-۲-۱-۴ تعاریف

صفحه ۴ از ۷

(۳) پلنوم (PLENUM)

یک اتاقک هوا که به آن دو یا چند کانال هوا متصل می‌شود و قسمتی از یک سیستم توزیع هوا را تشکیل می‌دهد.

(۴) پوشش کانال (DUCT COVERING)

مصالحی که برای پوشاندن سطوح خارجی کانال به کار می‌رود، مانند چسب، عایق، روکش عایق و غیره.

(۵) دمپر (DAMPER)

وسیله‌ای که مقدار جریان هوا را، با فرمان دستی یا خودکار، تنظیم می‌کند.

(۶) دمپر آتش (FIRE DAMPER)

دمپر خودکاری که از دما فرمان می‌گیرد و در حالت بسته، مانع انتقال شعله آتش می‌شود. در تاسیسات گرمایی، تعویض هوا و تهویه مطبوع، دمپر آتش معمولاً در عبور کانال هوا از دیوار، کف یا سقف لازم می‌شود که دو منطقه آتش را از هم جدا می‌کند.

(۷) دمپر دود (SMOKE DAMPER)

دمپری که به کمک آن می‌توان مانع ورود دود به داخل بخشی از کانال‌ها شد. دمپر دود خودکار است و از دتکتورهای دود فرمان می‌گیرد.

(۸) ضخامت ورق فلزی

- ورق نازک (SHEET)

ورق فلزی تا ضخامت ۳ میلیمتر

- ورق ضخیم (PLATE)

ورق فلزی به ضخامت بیش از ۳ میلیمتر تا ۱۶ میلیمتر

(۹) فشار کار طراحی کانال هوا

در هر قسمت از سیستم کانال کشی فشار کار طراحی باید بیش از حداکثر فشاری باشد که از هوای داخل کانال به سطوح داخلی آن وارد می‌شود.

۲- تاسیسات گرمایی، تعویض هوا و تهویه مطبوع

۴-۲ کانال کشی

۴-۲-۱ کلیات

۴-۲-۱-۵ طبقه بندی فشار

صفحه ۵ از ۷

(۱۰) فیوز (FUSIBLE LINK)

یک وسیله ایمنی که طراحی شده است تا در دمای معینی ذوب شود و دو قطعه را از هم جدا کند و دمیری را ببندد.

(۱۱) کانال (DUCT)

یک لوله یا مجرای با سطح مقطع چهارگوش، گرد و غیره، برای هدایت هوای رفت، برگشت یا تخلیه.

(۱۲) (VARIABLE AIR VOLUME) VAV

سیستم هوارسانی با دمای ثابت و حجم متغیر.

(۱۳) ورق فولادی زنگ ناپذیر (STAINLESS STEEL)

- نوع بگیر (MAGNETIC)

ورق فولادی زنگ ناپذیر سری ۴۰۰ (FERRITIC)

- نوع نگیر (NON- MAGNETIC)

ورق فولادی زنگ ناپذیر سری ۳۰۰ (AUSTENITIC)

۴-۲-۱-۵ طبقه بندی فشار

الف) ساخت و نصب کانالهای هوا، مورد نظر در این قسمت از مشخصات فنی عمومی، باید با توجه به کلاس فشار (فشار استاتیک) آن انجام گیرد.

ب) تعیین کلاس فشار کانال هوا به منظورهای زیر ضرورت دارد:

(۱) انتخاب نوع اتصالهای طولی و عرضی

(۲) آزمایش فشار و میزان نشست هوا از درزها (در صورت لزوم)

پ) در استاندارد "ANSI/SMACNA" و نیز در استاندارد "ANSI/ASHRAE" طبقه بندی فشار کانالهای هوا طبق

جدول شماره (۴-۲-۱-۵) "پ" پیشنهاد شده است.

جدول شماره (۵-۱-۴-۲) "ب"

طبقه بندی فشار کانال های هوا

فشار استاتیک		
کلاس فشار - پاسکال (Pa)	کلاس فشار (W.G.) *	فشار کار (W.G.) * (OPERATING PRESSURE)
۱۲۵	$\frac{1}{4}$ اینچ	تا $\frac{1}{4}$ اینچ
۲۵۰	۱ اینچ	$\frac{1}{4}$ تا ۱ اینچ
۵۰۰	۲ اینچ	۱ تا ۲ اینچ
۷۵۰	۳ اینچ	۲ تا ۳ اینچ
۱۰۰۰	۴ اینچ	۳ تا ۴ اینچ
۱۵۰۰	۶ اینچ	۴ تا ۶ اینچ
۲۵۰۰	۱۰ اینچ	۶ تا ۱۰ اینچ

* W.G. به معنی ستون آب است، بر حسب اینچ.

(۱) در استاندارد "ANSI/ASHRAE" کانال های با فشار کار مختلف، از نظر کاربرد، به ترتیب زیر طبقه بندی شده است:

- ساختمانی مسکونی ± 125 و ± 250 پاسکال
- ساختمانهای تجاری ± 125 و ± 250 و ± 500 و ± 750 و ± 1000 و ± 1500 و ± 2500 پاسکال
- ساختمانهای صنعتی فشار کار نامحدود

(۲) در کانال کشی هوا، مورد نظر در این قسمت از مشخصات فنی، کانال های هوا تا فشار کار ۲ اینچ ستون آب مورد بررسی

قرار می گیرد. برای فشارهای بالاتر، در صورت لزوم، می توان به استاندارد زیر مراجعه کرد:

HVAC DUCT CONSTRUCTION STANDARDS
METAL AND FLEXIBLE
FIRST EDITION 1985
ANSI/SMACNA

(ت) در استاندارد "ANSI/SMACNA" طبقه بندی فشار - سرعت در کانال های هوا پیشنهاد شده که در جدول شماره

(۵-۱-۴-۲) "ت" نشان داده شده است:

جدول شماره (۵-۱-۴-۲) "ت"
کلاس فشار کار و سرعت هوا در کانال

PRESSURE-VELOCITY CLASSIFICATION FOR DUCTWORK											
VELOCITY LEVEL (MAX.)	2000 FPM		2500 FPM				4000 FPM			PRE-CONTRACT DETERMINATION BY DESIGNER	
STATIC PRESSURE CLASS (INCHES W.G.)	+1/2"	-1/2"	+1"	-1"	+2"	-2"	+3"	-3"	+4"	+6"	+10"
Rectangular Style	A	A	STD	STD	STV	A	A	A	A	A	A
Round Style	A	A	STD	STD	STV	A	A	A	A	A	A
Flat Oval Style	A		STD		STV		A		A	A	
Flexible Style	A	A	STD	STD	STV		A		A	A	A

(۱) STD به این معنی است که ساخت کانال های هوا، جز برای سیستم های هوارسانی با حجم متغیر (VAV) طبق جدول های این استاندارد انجام می شود.

اگر کلاس فشار کانال هوا در نقشه ها و دیگر مدارک پیوست طرح مشخص نشده باشد باید کلاس فشار ۱ اینچ مبنای ساخت قرار گیرد.

(۲) STV به این معنی است که ساخت کانال های هوا در سیستم های VAV (VARIABLE AIR VOLUME) طبق جدول های این استاندارد انجام می شود. در سیستم های VAV اگر کلاس فشار کانال هوا در نقشه ها و دیگر مدارک پیوست طرح مشخص نشده باشد، برای کانال های قبل از جعبه کنترل (VAV BOX) باید کلاس فشار ۲ اینچ مبنای ساخت قرار گیرد.

(۳) A به این معنی است که در این استاندارد برای کلاس فشارهای دیگر (غیر از آن چه در (۱) و (۲) آمده) جزئیات ساخت و نصب پیشنهاد شده است.

(۴) در جدول، حداکثر سرعت هوای داخل کانال برای هر کلاس فشار مشخص شده است.

مشخصات فنی عمومی تاسیسات مکانیکی ساختمانها

۲ تاسیسات گرمایی، تعویض هوا و تهویه مطبوع

۴-۲ کانال کشی

۲-۴-۲ انتخاب مصالح

مشخصات فنی عمومی تاسیسات مکانیکی ساختمان‌ها

تاسیسات گرمایی، تعویض هوا و تهویه مطبوع	۲
کانال کشی	۴-۲
انتخاب مصالح	۲-۴-۲

فهرست :

صفحه	عنوان
۱	کلیات ۱-۲-۴-۲
۲	کانال از ورق فولادی گالوانیزه ۲-۲-۴-۲
۶	کانال از ورق آلومینیومی ۳-۲-۴-۲
۱۰	کانال از ورق فولادی زنگ‌ناپذیر ۴-۲-۴-۲
۱۵	انتخاب ورق برای ساخت کانال ۵-۲-۴-۲

۲-۴-۲ انتخاب مصالح

۲-۴-۲-۱ کلیات

الف) مصالح ساخت کانال‌های تاسیسات گرمایی، تعویض هوا و تهویه مطبوع، مخصوص توزیع هوای رفت، هوای برگشت، تخلیه هوا و تامین هوای تازه، در این قسمت از مشخصات فنی، به کانال‌های فلزی اختصاص دارد.

(۱) ضوابط ساخت کانال‌های غیر فلزی خارج از محدوده‌ی این قسمت از مشخصات فنی است.

(۲) کانال‌های هوا باید با یکی از مصالح زیر، به ترتیبی که در نقشه‌ها نشان داده شده است، ساخته شود.

- ورق فولادی گالوانیزه

- ورق آلومینیومی

- ورق فولادی زنگ ناپذیر

ب) اتصال قطعات کانال و نیز تقویت (Reinforcement) آن باید با فرم دادن ورق یا استفاده از انواع پروفیل‌های هم جنس ورق، صورت گیرد.

(۱) انتخاب نبشی، تسمه و پروفیل‌های مورد نیاز دیگر، در هر مورد، باید برابر یکی از استانداردهای مشخص شده در " (۲-۴-۱-۳) رعایت استاندارد" باشد.

پ) اتصال کوتاه بین کانال و دریچه‌های هوا ممکن است از نوع قابل انعطاف، بازشو، از جنس فولادی گالوانیزه، آلومینیومی، یا مواد پلاستیکی مورد تایید باشد.

ت) ورق‌های فلزی که در ساخت کانال هوا به کار می‌رود باید از نوع نرم، و خم کاری آن به آسانی امکان پذیر باشد. به طوری که بر اثر خم کاری ترک خوردگی و شکستگی در آن پدید نیاید.

ث) ورق و دیگر مصالحی که در ساخت کانال به کار می‌رود باید نو و سالم باشد. استفاده از مصالح کارکرده و آسیب دیده مجاز نیست.

۲- تاسیسات گرمایی، تعویض هوا و تهویه مطبوع

۴-۲ کانال کشی

۲-۴-۲ انتخاب مصالح

۲-۲-۴-۲ کانال از ورق فولادی گالوانیزه

صفحه ۲ از ۱۷

۲-۲-۴-۲ کانال از ورق فولادی گالوانیزه

الف) ورق فولادی گالوانیزه در استانداردهای DIN

(۱) انواع ورق و تسمه فولادی در استاندارد DIN 17162 Part 1 تعریف و طبقه بندی شده است.

(۲) ورق و تسمه فولادی مناسب برای ساخت کانالهای هوا باید با استاندارد DIN 1623 Part 1 مطابقت داشته باشد. این

استاندارد به مشخصات و ترکیب شیمیایی ورق و تسمه فولادی تا ضخامت ۳ میلیمتر، اختصاص دارد. ورق و تسمه

فولادی در این استاندارد در حالت سرد کلاف شده (Cold Rolled) است.

(۳) اندازه های ورق و تسمه فولادی، تا ضخامت ۳ میلیمتر، مناسب برای گالوانیزه کردن در استاندارد DIN 1541 داده شده

است. جدول شماره (۲-۲-۴-۲) "الف" (۳) اندازه های ورق را در این استاندارد نشان می دهد.

(۴) ورق و تسمه فولادی گالوانیزه شده، تا ضخامت ۳ میلیمتر در DIN EN 10142 مشخص شده است. روش گالوانیزه

کردن در این استاندارد اضافه کردن اندود روی (Zinc) روی سطوح خارجی از طریق فرو بردن قطعه در وان روی مذاب

است (Hot Dip Galvanized).

جدول شماره (۲-۲-۴-۲) "الف" (۳)

اندازه های ورق فولادی گالوانیزه در استاندارد DIN 1541 (واحد: میلیمتر)

Preferred nominal thickness	Permissible thickness variations					
	Normal variations on a nominal width			Close variations on a nominal width		
	< 1200	≥ 1200 < 1500	≥ 1500 ≤ 2000	< 1200	≥ 1200 < 1500	≥ 1500 ≤ 2000
0.35	± 0.04	-	-	± 0.03	-	-
0.40	± 0.04	-	-	± 0.03	-	-
0.50	± 0.05	± 0.06	-	± 0.04	± 0.05	-
0.60	± 0.05	± 0.06	-	± 0.04	± 0.05	-
0.70	± 0.06	± 0.07	± 0.07	± 0.05	± 0.06	± 0.06
0.80	± 0.06	± 0.07	± 0.08	± 0.05	± 0.06	± 0.06
0.90	± 0.07	± 0.08	± 0.08	± 0.06	± 0.07	± 0.07
1.00	± 0.07	± 0.08	± 0.09	± 0.06	± 0.07	± 0.07
1.20	± 0.08	± 0.09	± 0.10	± 0.07	± 0.08	± 0.08
1.50	± 0.10	± 0.11	± 0.11	± 0.08	± 0.09	± 0.09
2.00	± 0.12	± 0.13	± 0.13	± 0.09	± 0.10	± 0.10
2.50	± 0.14	± 0.15	± 0.15	± 0.11	± 0.12	± 0.12
3.00	± 0.16	± 0.17	± 0.17	± 0.13	± 0.14	± 0.14

۲- تاسیسات گرمایی، تعویض هوا و تهویه مطبوع

۴-۲ کانال کشی

۲-۴-۲ انتخاب مصالح

۲-۲-۴-۲ کانال از ورق فولادی گالوانیزه

صفحه ۳ از ۱۷

(ب) ورق و تسمه فولادی گالوانیزه در استانداردهای BS

(۱) انواع ورق و تسمه فولادی در استاندارد BS 1449 Part 1 تعریف و طبقه‌بندی و اطلاعات عمومی درباره این ورق‌ها در BS 1449 Part 1 Section 1.1 داده شده است.

(۲) ترکیب شیمیایی و مشخصات مکانیکی ورق و تسمه فولادی، که در حالت سرد کلاف شده است (Cold Rolled)، در BS 1449 Part 1 Section 1.3 داده شده است.

(۳) ترکیب شیمیایی و مشخصات مکانیکی ورق و تسمه فولادی، که در حالت گرم کلاف شده است (Hot Rolled)، در BS 1449 Part 1 Section 1.2 داده شده است.

(۴) مشخصات ساخت و اندازه‌های ورق فولادی گالوانیزه، مناسب برای ساخت کانال هوا، در استاندارد BS 2989 داده شده است. جدول شماره (۲-۲-۴-۲) "ب" (۴) اندازه‌ها و حدود رواداری (Tolerance) ورق‌های فولادی گالوانیزه را در این استاندارد، که تا ضخامت ۵ میلیمتر است، نشان می‌دهد.

جدول شماره (۲-۲-۴-۲) "ب" (۴)

اندازه‌ها و حدود رواداری ورق‌های فولادی گالوانیزه در استاندارد BS 2989

Thickness tolerance (including coating on both sides)				
Nominal thickness	Coating types other than Z450 and Z600		Coating types Z450 and Z600	
	Normal tolerance for coating type and a nominal width of :			
	≤ 1200 mm	> 1200 mm to ≤ 1500 mm	≤ 1200 mm	> 1200 mm to ≤ 1500 mm
> 0.35 to ≤ 0.40	± 0.05	± 0.06	± 0.07	± 0.08
> 0.40 to ≤ 0.60	± 0.06	± 0.07	± 0.08	± 0.09
> 0.60 to ≤ 0.80	± 0.07	± 0.08	± 0.09	± 0.10
> 0.80 to ≤ 1.00	± 0.08	± 0.09	± 0.10	± 0.11
> 1.00 to ≤ 1.20	± 0.10	± 0.11	± 0.12	± 0.13
> 1.20 to ≤ 1.60	± 0.12	± 0.13	± 0.14	± 0.15
> 1.60 to ≤ 2.00	± 0.14	± 0.15	± 0.16	± 0.17
> 2.00 to ≤ 2.50	± 0.16	± 0.17	± 0.18	± 0.19
> 2.50 to ≤ 3.00	± 0.19	± 0.20	± 0.21	± 0.22
> 3.00 to ≤ 4.00	± 0.23	± 0.25	± 0.25	± 0.27
> 4.00 to ≤ 5.00	± 0.24	± 0.26	± 0.26	± 0.28

۲- تاسیسات گرمایی، تعویض هوا و تهویه مطبوع

۴-۲ کانال کشی

۲-۴-۲ انتخاب مصالح

۲-۴-۲-۲ کانال از ورق فولادی گالوانیزه

صفحه ۴ از ۱۷

در این جدول "Z" کد مربوط به نوع فولاد و عدد مقابل آن نوع رویه‌ی سطوح (Coating) ورق را مشخص می‌کند. در این استاندارد ورق Z2 G275 برای کانال‌های هوا توصیه شده است. "Z2" کد مربوط به نوع ورق فولادی مناسب برای خم کاری و پروفیل سازی و "G" کد مربوط به گالوانیزه بودن است. در این جدول کد مربوط به سطوح رویه و نوع گالوانیزه کردن در دو ستون نشان داده شده که یکی برای اعداد ۴۵۰ و ۶۰۰ و دیگری برای بقیه انواع گالوانیزه کردن است.

(۵) جدول شماره (۲-۴-۲) "ب" (۵) شرایط گالوانیزه کردن (Coating) این نوع ورق را در استاندارد BS 2989 نشان می‌دهد.

جدول شماره (۲-۴-۲) "ب" (۵)

انواع مختلف گالوانیزه کردن ورق فولادی و آهنی در BS 2989

Coating designation	Minimum coating mass (including both sides)		Suggested applications
	Triple spot test	Single spot test	
Zinc coatings (G)	g/m ²	g/m ²	Light – for use where corrosion conditions are not severe and /or where forming operations preclude heavier coatings. Standard Heavy duty – for longer life relative to standard and light coatings.
G 100	100	85	
G 200	200	170	
G 275	275	235	
G 350	350	300	
G 450	450	385	
G 600	600	510	
Iron- zinc alloy coatings (IZ)			Iron- zinc alloys – alloyed coatings of iron and zinc for easy painting and particularly resistance welding.
IZ 100	100	85	
IZ 180	180	150	

۲- تاسیسات گرمایی، تعویض هوا و تهویه مطبوع

۴-۲ کانال کشی

۲-۴-۲ انتخاب مصالح

۲-۴-۲-۲ کانال از ورق فولادی گالوانیزه

صفحه ۵ از ۱۷

در این جدول جرم گالوانیزاسیون در دو ستون بر حسب گرم بر متر مربع، نشان داده شده است. برای ورق‌های فولادی گالوانیزه مخصوص کانالهای هوا G275 توصیه شده است. روش گالوانیزه کردن در این استاندارد اضافه کردن اندود روی (Zinc) روی سطوح خارجی، از طریق فرو بردن قطعه دروان روی مذاب است (Hot Dip Galvanized).

پ) ورق فولادی گالوانیزه در استانداردهای ANSI

(۱) مشخصات ساخت و اندازه‌های ورق فولادی گالوانیزه، مناسب برای ساخت کانال هوا، در استاندارد ANSI/ASTM A525 M تعریف و طبقه‌بندی شده است.

(۲) جدول شماره (۲-۴-۲) "پ" (۲) اندازه‌های ورق فولادی گالوانیزه را در استاندارد ANSI/ASTM A 525 M نشان می‌دهد (واحد "IP").

جدول شماره (۲-۴-۲) "پ" (۲)

وزن و اندازه‌های ورق فولادی گالوانیزه در استاندارد ANSI/ASTM A 525 M - واحد "IP"

Gauge	Thickness, in.		Weight, (Nom.) lb/ft ²
	Nominal	Minimum	
30	0.0157	0.0127	0.656
28	0.0187	0.0157	0.781
26	0.0217	0.0187	0.906
24	0.0276	0.0236	1.156
22	0.0336	0.0296	1.406
20	0.0396	0.0356	1.656
18	0.0516	0.0466	2.156
16	0.0635	0.0575	2.656
14	0.0785	0.0705	3.281
12	0.1084	0.0994	4.531
11	0.1233	0.1143	5.156
10	0.1382	0.1292	5.781

(۳) جدول شماره (۲-۴-۲) "پ" (۳) وزن و اندازه‌های ورق فولادی گالوانیزه را، در استاندارد ANSI/ASTM A 525

M نشان می‌دهد (واحد "SI").

۲- تاسیسات گرمایی، تعویض هوا و تهویه مطبوع

۲-۴ کانال کنشی

۲-۴-۲ انتخاب مصالح

۲-۴-۳ کانال از ورق آلومینیومی

صفحه ۶ از ۱۷

جدول شماره (۲-۴-۳) "ب" (۳)

وزن و اندازه‌های ورق فولادی گالوانیزه در استاندارد ANSI/ASTM A 525 M - واحد "SI"

Gauge	Thickness, mm.		Weight (Nom) , kg/m ²
	Nominal	Minimum	
30	0.3988	0.3188	3.20
28	0.4750	0.3950	3.81
26	0.5512	0.4712	4.42
24	0.7010	0.6010	5.64
22	0.8534	0.7534	6.86
20	1.006	0.906	8.08
18	1.311	1.181	10.52
16	1.613	1.463	12.96
14	1.994	1.784	16.01
12	2.753	2.523	22.21
10	3.510	3.280	28.21

(۴) روش گالوانیزه کردن در این استاندارد اضافه کردن اندود روی (Zinc) روی سطوح خارجی، از طریق فرو بردن قطعه دروان روی مذاب است (Hot Dip Galvanized).

(۵) در این استاندارد گالوانیزه کردن از نوع G60 برای ورقهای فولادی گالوانیزه، مخصوص ساخت کانالهای هوا، توصیه شده است. "G" کد مربوط به گالوانیزه بودن است و عدد ۶۰ مقدار جرم گالوانیزاسیون را بر حسب ۰/۶ اونس بر فوت مربع سطح (۱۸۴ گرم بر متر مربع) نشان می‌دهد.

۲-۴-۳ کانال از ورق آلومینیومی

(الف) ورق آلومینیومی در استانداردهای DIN

(۱) انواع ورق و تسمه آلومینیومی در استاندارد DIN 1745 Part1 تعریف و طبقه‌بندی شده است. در این استاندارد ورق و تسمه آلومینیومی از نظر ترکیب شیمیایی و مشخصات مکانیکی به گروه‌های متعدد و متفاوت تقسیم شده است.

(۲) شرایط تحویل ورق و تسمه آلومینیومی در استاندارد DIN 1745 Part2 داده شده است.

(۳) اندازه‌های ورق و تسمه آلومینیومی به ضخامت ۰/۴ تا ۱۵ میلیمتر، در استاندارد DIN 1783 داده شده است. جدول

شماره (۲-۴-۳) "الف" (۳)، که از DIN 1783 گرفته شده است، اندازه‌ها را تا ضخامت ۳ میلیمتر نشان می‌دهد.

۲- تاسیسات گرمایی، تعویض هوا و تهویه مطبوع

۴-۲ کانال کشی

۲-۴-۲ انتخاب مصالح

۳-۲-۴-۲ کانال از ورق آلومینیومی

صفحه ۷ از ۱۷

جدول شماره (۲-۴-۳) "الف" (۳)

اندازه‌های ورق آلومینیومی در استاندارد DIN 1783

Thickness	Permissible \pm variations for thickness with widths over																Weight Kg/m ² \approx
	≥ 50	400	600	750	1000	1250	1500	1750									
	Up to																
	400	600	750	1000	1250	1500	1750	2000									
	For material group																
I	II	I	II	I	II	I	II	I	II	I	II	I	II	I	II		
0.4	0.02	0.03	0.03	0.04	0.04	0.05	0.05	0.06	0.06	0.08	-	-	-	-	-	-	1.08
0.5	0.03	0.03	0.03	0.04	0.05	0.06	0.05	0.06	0.06	0.08	0.08	0.10	-	-	-	-	1.35
0.6	0.03	0.04	0.04	0.05	0.05	0.06	0.05	0.07	0.06	0.09	0.09	0.10	-	-	-	-	1.62
0.8	0.03	0.04	0.04	0.05	0.05	0.07	0.06	0.08	0.07	0.10	0.09	0.11	0.12	0.14	0.15	0.16	2.16
1	0.04	0.05	0.05	0.06	0.06	0.08	0.06	0.08	0.08	0.10	0.10	0.12	0.13	0.15	0.16	0.17	2.70
1.2	0.04	0.05	0.05	0.06	0.06	0.08	0.07	0.9	0.09	0.11	0.11	0.14	0.14	0.16	0.18	0.19	3.24
1.5	0.04	0.05	0.05	0.06	0.06	0.08	0.07	0.10	0.10	0.12	0.12	0.15	0.15	0.18	0.20	0.21	4.05
1.8	0.05	0.06	0.06	0.07	0.07	0.08	0.08	0.10	0.10	0.12	0.12	0.16	0.15	0.20	0.20	0.23	4.86
2	0.05	0.06	0.06	0.07	0.07	0.08	0.08	0.11	0.11	0.13	0.13	0.16	0.16	0.20	0.20	0.24	5.40
2.5	0.06	0.07	0.07	0.09	0.08	0.09	0.10	0.11	0.12	0.14	0.15	0.17	0.17	0.22	0.22	0.26	6.75
3	0.07	0.08	0.08	0.10	0.09	0.10	0.11	0.12	0.13	0.15	0.16	0.18	0.18	0.24	0.23	0.28	8.10

در این جدول انواع ورق و تسمه آلومینیومی، از نظر ترکیب شیمیایی و مشخصات مکانیکی به دو گروه I و II تقسیم شده است.

(ب) ورق آلومینیومی در استانداردهای BS

(۱) مشخصات ساخت و اندازه‌های ورق آلومینیومی، مناسب برای ساخت کانالهای هوا، در استاندارد BS 1470 داده شده است.

(۲) جدول شماره (۲-۴-۳) "ب" (۲) اندازه‌ها و حدود رواداری (Tolerance) ورق آلومینیومی، در استاندارد BS 1470 تا ضخامت ۳ میلیمتر، را نشان می‌دهد. در جزوه استاندارد اندازه‌های ورق برای ضخامت‌های بیش از ۳ میلیمتر هم داده شده است.

(۳) در BS 1470 ورق و تسمه‌های آلومینیومی از آلیاژهای گوناگون تعریف و طبقه‌بندی شده است. در جدول شماره

(۳-۲-۴-۲) "ب" (۳) مشخصات سه نوع آلیاژ (1200 و 3103 و 5251) که برای ساخت کانال‌های هوا توصیه شده،

نشان داده شده است.

جدول شماره (۳-۲-۳) "ب" (۳)

اندازه‌ها و حدود روداری ورق آلومینیومی در استاندارد BS 1470

Thickness (mm)		Thickness tolerances for hot and cold rolled plate, sheet and strip (mm)															
Over	Up to and including	Over 500 mm up to and including 1000 mm wide						Over 500 mm up to and including 1000 mm wide									
		Class 1 tolerance (cold rolled)		Class 2 tolerance (hot rolled)		Class 1 tolerance (cold rolled)		Class 2 tolerance (hot rolled)		Class 1 tolerance (cold rolled)		Class 2 tolerance (hot rolled)					
		Category A (normal) and Category B (close)	Category B (normal)	Categories A and B	Category A (normal) and Category B (close)	Category B (normal)	Categories A and B	Category A (normal) and Category B (close)	Category B (normal)	Categories A and B	Category A (normal) and Category B (close)	Category B (normal)	Categories A and B				
0.20	0.25	0.03	0.04	-	0.06	-	-	-	-	-	-	-	-	-	-	-	-
0.25	0.40	0.04	0.05	-	0.07	-	-	-	-	-	-	-	-	-	-	-	-
0.40	0.65	0.04	0.05	-	0.08	-	0.08	-	-	-	-	-	-	-	-	-	-
0.65	0.80	0.06	0.06	-	0.09	-	0.10	0.12	-	-	-	-	-	-	-	-	-
0.80	1.00	0.06	0.07	-	0.10	-	0.11	0.14	-	-	-	-	-	-	-	-	-
1.00	1.20	0.07	0.08	-	0.12	-	0.12	0.16	-	-	-	-	-	-	-	-	-
1.20	1.60	0.08	0.09	-	0.14	-	0.14	0.18	-	-	-	-	-	-	-	-	-
1.60	2.00	0.09	0.10	-	0.15	-	0.16	0.20	-	-	-	-	-	-	-	-	-
2.00	2.50	0.10	0.11	-	0.16	-	0.17	0.22	-	-	-	-	-	-	-	-	-
2.60	3.00	0.12	0.13	-	0.20	-	0.20	0.26	-	-	-	-	-	-	-	-	-
3.00	4.00	0.14	0.16	0.23	0.23	0.30	0.24	0.32	0.36	0.40	0.46	0.34	0.48	0.55			

۲- تاسیسات گرمایی، تعویض هوا و تهویه مطبوع

۲-۴ کانال کشی

۲-۴-۲ انتخاب مصالح

۲-۴-۳ کانال از ورق آلومینیومی

صفحه ۹ از ۱۷

پ) ورق آلومینیومی در استانداردهای ANSI

(۱) مشخصات ساخت و اندازه‌های ورق آلومینیومی، مناسب برای ساخت کانال‌های هوا، در استاندارد

ANSI/ASTM B 209 داده شده است.

(۲) جدول شماره (۲-۴-۳) "پ" (۲) وزن و اندازه‌های ورق آلومینیومی در استاندارد ANSI/ASTM B 209 را نشان

می‌دهد

جدول شماره (۲-۴-۳) "پ" (۲)

ورق آلومینیومی در استاندارد ANSI/ASTM B 209

Thickness in Inches				Weight		Thickness in Millimeters		
Nom.	Tolerance 48" & (60") Width	Min.	Max.	lb /ft ²	Kg /m ²	Nom.	Min.	Max.
.016	.002	.014	.018	.228	1.114	.4064	.3556	.4572
.020	.0025 (.003)	.0175	.0225	.285	1.393	.508	.4445	.5715
.024	.0025 (.003)	.0215	.0265	.342	1.671	.6096	.5461	.6731
.025	.0025 (.003)	.0225	.0275	.356	1.7398	.635	.5715	.6985
.032	.0025 (.0035)	.0295	.0345	.456	2.228	.8128	.7493	.8763
.040	.003 (.004)	.037	.043	.570	2.786	1.016	.9398	1.0922
.050	.004 (.005)	.046	.054	.713	3.484	1.27	1.1684	1.3716
.063	.004 (.005)	.059	.067	.898	4.389	1.600	1.4986	1.7018
.080	.004 (.006)	.076	.084	1.140	5.571	2.032	1.9340	2.1336
.090	.004 (.006)	.086	.094	1.283	6.270	2.286	2.1844	2.3876
.100	.005 (.007)	.095	.105	1.426	6.969	2.54	2.413	2.667
.125	.005 (.007)	.12	.13	1.782	8.709	3.175	3.048	3.302

(۳) آلیاژ ورق آلومینیوم، مناسب برای ساخت کانال در استاندارد ANSI/ASTM B 209 با شماره کد 3003-H14 تعریف

شده است.

۲- تاسیسات گرمایی، تعویض هوا و تهویه مطبوع

۴-۲ کانال کشی

۲-۴-۲ انتخاب مصالح

۴-۲-۴-۲ کانال از ورق فولادی زنگ ناپذیر

صفحه ۱۰ از ۱۷

۴-۲-۴-۲ کانال از ورق فولادی زنگ ناپذیر

الف) ورق فولادی زنگ ناپذیر در استانداردهای DIN

(۱) مشخصات ساخت و اندازه‌های ورق و تسمه فولادی زنگ ناپذیر، مناسب برای ساخت کانال‌های هوا، در استاندارد DIN 59382 داده شده است.

(۲) جدول شماره (۲-۴-۲) "الف" (۲) اندازه‌ها و حدود رواداری (Tolerance) ورق‌های فولادی زنگ ناپذیر، در استاندارد DIN 59382 تا ضخامت ۳ میلیمتر، را نشان می‌دهد. در جزوه استاندارد اندازه‌ها تا ضخامت ۶ میلیمتر داده شده است.

جدول شماره (۲-۴-۲) "الف" (۲)

اندازه‌ها و حدود رواداری ورق‌های فولادی زنگ ناپذیر در استاندارد DIN 59382

Preferred nominal thicknesses	Permissible variations from thickness				
	At a nominal thickness		Normal variation	Close variation	
	≥	<	≥10≤1600 *	≥10≤1000 *	≥1000≤1600
0.40	0.40	0.50	± 0.04	± 0.025	± 0.03
0.50 ; 0.60	0.50	0.70	± 0.05	± 0.035	± 0.04
0.70 ; 0.80 ; 0.90 ; 1.00	0.70	1.10	± 0.06	± 0.045	± 0.05
1.20 ;	1.10	1.50	± 0.08	± 0.055	± 0.06
1.50 ; 2.00	1.50	2.50	± 0.10	± 0.07	± 0.075
2.50 ; 3.00	2.50	3.50	± 0.12	± 0.085	± 0.09

* at nominal widths

(۳) ورق و تسمه در این استاندارد در حالت سرد کلاف شده (Cold Rolled) است.

ب) ورق فولادی زنگ ناپذیر در استانداردهای BS

(۱) مشخصات ساخت و اندازه‌های ورق فولادی زنگ ناپذیر، مناسب برای ساخت کانال‌های هوا، در استاندارد

BS 1449 Part2 داده شده است.

۲- تاسیسات گرمایی، تعویض هوا و تهویه مطبوع

۴-۲ کانال کشی

۲-۴-۲ انتخاب مصالح

۴-۲-۴-۲ کانال از ورق فولادی زنگ‌ناپذیر

صفحه ۱۱ از ۱۷

(۲) جدول شماره (۲-۴-۲) "ب" (۲) اندازه‌ها و حدود رواداری (Tolerance) ورق فولادی زنگ‌ناپذیر، در استاندارد BS 1449 Part2 را نشان می‌دهد.

جدول شماره (۲-۴-۲) "ب" (۲)

اندازه‌ها و حدود رواداری ورق‌های فولادی زنگ‌ناپذیر در استاندارد BS 1449 Part2

Specified thickness	Tolerance on thickness of cold rolled sheet and wide strip in rolled widths of > 600 mm
mm	mm
≤ 0.40	± 0.030
> 0.40 , ≤ 0.80	± 0.050
> 0.80 , ≤ 1.00	± 0.070
> 1.00 , ≤ 1.60	± 0.080
> 1.60 , ≤ 2.00	± 0.090
> 2.00 , ≤ 2.50	± 0.110
> 2.50 , ≤ 3.00	± 0.120

(۳) جدول شماره (۲-۴-۲) "ب" (۳) ترکیب شیمیایی انواع ورق‌های فولادی زنگ‌ناپذیر، در استاندارد BS 1449 Part2 را نشان می‌دهد. ورق‌های فولادی زنگ‌ناپذیر از نوع 409 و 304 و 316 برای ساخت کانال‌های هوا توصیه شده است.

۲- تاسیسات گرمایی، تعویض هوا و تهویه مطبوع

۴-۲ کانال کنشی

۲-۴-۲ انتخاب مصالح

۴-۲-۴-۲ کانال از ورق فولادی زنگ‌ناپذیر

صفحه ۱۲ از ۱۷

جدول شماره (۲-۴-۲) "ب" (۳)
ترکیب شیمیایی ورق‌های فولادی زنگ‌ناپذیر در استاندارد BS 1449 Part 2

Steel grade	Type description	C		Si		Mn		P		S		Cr		Mo		Ni		Others		
		min	max	min	max	min	max	min	max	min	max	min	max	min	max	min	max	min	max	
Austenitic steels																				
284S16	Cr Ni Mn 17.5/8	-	0.07	1.00	1.00	7.00	10.0	0.060	0.030	0.030	16.5	18.5	-	-	-	4.00	6.50	No 15	0.25	
301S21	Cr Ni 17/7	-	0.15	1.00	1.00	-	2.00	0.045	0.030	0.030	16.0	18.0	-	-	-	6.0	8.0	-	-	
304S11	Cr Ni 18/10, 0.030C	-	0.030	1.00	1.00	-	2.00	0.045	0.030	0.030	17.0	19.0	-	-	-	9.0	12.0	-	-	
304S15	Cr Ni 18/9, 0.06C	-	0.06	1.00	1.00	-	2.00	0.045	0.030	0.030	17.5	19.0	-	-	-	8.0	11.0	-	-	
304S16	Cr Ni 18/10, 0.06C	-	0.06	1.00	1.00	-	2.00	0.045	0.030	0.030	17.5	19.0	-	-	-	9.0	11.0	-	-	
304S31	Cr Ni 18/9, 0.07C	-	0.07	1.00	1.00	-	2.00	0.045	0.030	0.030	17.0	19.0	-	-	-	8.0	11.0	-	-	
305S19	Cr Ni 18/11, 0.10C	-	0.10	1.00	1.00	-	2.00	0.045	0.030	0.030	17.0	19.0	-	-	-	11.0	13.0	-	-	
309S24	Cr Ni 23/14	-	0.15	1.00	1.00	-	2.00	0.045	0.030	0.030	22.0	25.0	-	-	-	13.0	16.0	-	-	
310S24	Cr Ni 24/20	-	0.15	1.00	1.00	-	2.00	0.045	0.030	0.030	23.0	26.0	-	-	-	19.0	22.0	-	-	
315S18	Cr Ni Mo 17/10/1 1/2,	-	0.07	1.00	1.00	-	2.00	0.045	0.030	0.030	16.5	18.5	1.25	1.75	-	9.0	11.0	-	-	
316S11	Cr Ni Mo 17/12/2 1/4, 0.030C	-	0.030	1.00	1.00	-	2.00	0.045	0.030	0.030	16.5	18.5	2.0	2.5	-	11.0	14.0	-	-	
316S13	Cr Ni Mo 17/12/3 3/4, 0.030C	-	0.030	1.00	1.00	-	2.00	0.045	0.030	0.030	16.5	18.5	2.5	3.0	-	11.5	14.5	-	-	
316S31	Cr Ni Mo 17/11/2 1/4, 0.07C	-	0.07	1.00	1.00	-	2.00	0.045	0.030	0.030	16.5	18.5	2.0	2.5	-	10.5	13.5	-	-	
316S33	Cr Ni Mo 17/11/2 3/4, 0.07C	-	0.07	1.00	1.00	-	2.00	0.045	0.030	0.030	16.5	18.5	2.5	3.0	-	11.0	14.0	-	-	
317S12	Cr Ni Mo 18/15/3 1/2, 0.030C	-	0.030	1.00	1.00	-	2.00	0.045	0.030	0.030	17.5	19.5	3.0	4.0	-	14.0	17.0	-	-	
317S16	Cr Ni Mo 18/13/3 1/4, 0.06C	-	0.06	1.00	1.00	-	2.00	0.045	0.030	0.030	17.5	19.5	3.0	4.0	-	12.0	15.0	-	-	
320S31	Cr Ni Mo 17/12/2 1/4/Ti	-	0.08	1.00	1.00	-	2.00	0.045	0.030	0.030	16.5	18.5	2.0	2.5	-	11.0	14.0	Ti 5C	0.80	
320S33	Cr Ni Mo 17/12/2 3/4/Ti	-	0.08	1.00	1.00	-	2.00	0.045	0.030	0.030	16.5	18.5	2.5	3.0	-	11.5	14.5	Ti 5C	0.80	
321S31	Cr Ni 18/9/Ti	-	0.08	1.00	1.00	-	2.00	0.045	0.030	0.030	17.0	19.0	-	-	-	9.0	12.0	Ti 5C	0.80	
347S31	Cr Ni 18/9/Nb	-	0.08	1.00	1.00	-	2.00	0.045	0.030	0.030	17.0	19.0	-	-	-	9.0	12.0	Nb10C	1.00	
403S17	13 Cr, 0.08 C	-	0.08	1.00	1.00	-	1.00	0.040	0.030	0.030	12.0	14.0	-	-	-	-	1.00	-	-	
103S17	13 Cr, 0.08 C + Al	-	0.08	1.00	1.00	-	1.00	0.040	0.030	0.030	12.0	14.0	-	-	-	-	1.00	Al 0.10	0.30	
409S19	11 Cr, 0.09 C + Ti	-	0.08	1.00	1.00	-	1.00	0.040	0.030	0.030	10.5	12.5	-	-	-	-	1.00	Ti 6C	1.0	
130S17	17 Cr	-	0.08	1.00	1.00	-	1.00	0.040	0.030	0.030	16.0	18.0	-	-	-	-	1.00	-	-	
134S17	17 Cr + Mo	-	0.08	1.00	1.00	-	1.00	0.040	0.030	0.030	16.0	18.0	0.90	1.30	-	-	1.00	-	-	
410S21	13 Cr, 0.12 C	0.09	0.15	1.00	1.00	-	1.00	0.040	0.030	0.030	11.5	13.5	-	-	-	-	1.00	-	-	
420S45	13 Cr, 0.32 C	0.28	0.36	1.00	1.00	-	1.00	0.040	0.030	0.030	12.0	14.0	-	-	-	-	1.00	-	-	

* in this column, C is the carbon content of the cast

۲- تاسیسات گرمایی، تعویض هوا و تهویه مطبوع

۴-۲ کانال کشی

۲-۴-۲ انتخاب مصالح

۴-۲-۴-۲ کانال از ورق فولادی زنگ‌ناپذیر

صفحه ۱۳ از ۱۷

(۴) جدول شماره (۴-۲-۴-۲) "ب" (۴) خصوصیات مکانیکی انواع ورق‌های فولادی زنگ‌ناپذیر (گروه ۳۰۰ و گروه ۴۰۰)

را، در استاندارد BS 1449 Part2 نشان می‌دهد.

جدول شماره (۴-۲-۴-۲) "ب" (۴)

خصوصیات مکانیکی ورق‌های فولادی زنگ‌ناپذیر در استاندارد BS 1449 Part2

Mechanical properties, softening temperatures and details of intergranular corrosion test of austenitic stainless steels									
Steel grade	Proof stress		Tensile strength	Elongation A, min	Hardness, HV,max.	Condition	Softening temperature range		Sensitization time for intergranular corrosion test
	R _{p0.2} min	R _{p0.0} min	R _m , min				Min	max	
	N/mm ²	N/mm ²	N/mm ²	%			°C	°C	min
284516	300	335	630	40	220	Softened	1000	1120	Nil
301521	215	250	540	40	220	Softened	1000	1120	Nil
304511	180	215	480	40	135	Softened	1000	1120	30
304515] 195	230	500	40	190	Softened	1000	1120	15
304516									
304531	195	230	500	40	190	Softened	1000	1120	Nil
305519	185	220	490	40	185	Softened	1000	1120	Nil
309524	205	240	510	40	205	Softened	1000	1120	Nil
310524	205	240	510	40	205	Softened	1000	1120	Nil
315516	205	240	510	40	205	Softened	1000	1120	15
316511] 190	225	490	40	195	Softened	1000	1120	30
316513									
316531] 205	240	510	40	205	Softened	1000	1120	15
316533									
317512	195	230	490	40	195	Softened	1000	1120	30
317516	205	240	510	40	205	Softened	1000	1120	15
320531] 210	245	510	40	205	Softened	1000	1120	30
320533									
321531	200	235	500	35	200	Softened	1000	1120	30
347531	205	240	510	35	200	Softened	1000	1120	30

۲- تاسیسات گرمایی، تعویض هوا و تهویه مطبوع

۴-۲ کانال کشی

۲-۴-۲ انتخاب مصالح

۴-۲-۴-۲ کانال از ورق فولادی زنگ‌ناپذیر

صفحه ۱۴ از ۱۷

جدول شماره (۴-۲-۴-۲) "ب" (۴) - ادامه

خصوصیات مکانیکی ورق‌های فولادی زنگ‌ناپذیر در استاندارد BS 1449 Part2

Mechanical properties and softening temperatures of ferritic and martensitic steels												
Steel grade	Proof stress R _{p0.2}	Tensile strength, R _m , min	Elongation A, min	Hardness HV, max		Condition	Temperature range					
				plate	Sheet strip		Softening		Hardening		Tempering	
							min	Max	min	Max	min	Max
Ferritic steels												
403S17	245	420	20	190	175	Softened	700	780	-	-	-	-
405S17	245	420	20	190	175	Softened	700	780	-	-	-	-
409S19	200	350	20	190	175	Softened	700	950	-	-	-	-
430S17	245	430	20	190	175	Softened	750	820	-	-	-	-
434S17	245	430	20	-	185	Softened	750	820	-	-	-	-
Martensitic steels												
410S21	-	-	-	190	185	Softened Hardened and tempered	700	780	950	1020	650	750
420S45	-	-	-	230	220	Softened Hardened and tempered	700	780	950	1050	150	250

پ) ورق فولادی زنگ‌ناپذیر در استانداردهای ANSI

۱) مشخصات ساخت و اندازه‌های ورق فولادی زنگ‌ناپذیر، مناسب برای ساخت کانال هوا، در استاندارد

ANSI/ASTM A167 داده شده است.

۲) جدول شماره (۴-۲-۴-۲) "پ" (۲) وزن و اندازه‌های ورق فولادی زنگ‌ناپذیر، در استاندارد ANSI/ASTM A167 را

نشان می‌دهد. در این استاندارد برای ساخت کانال‌های هوا ورق فولادی زنگ‌ناپذیر از سری 300 توصیه شده است.

۲- تاسیسات گرمایی، تعویض هوا و تهویه مطبوع

۴-۲ کانال کشی

۲-۴-۲ انتخاب مصالح

۲-۴-۲-۵ انتخاب ورق برای ساخت کانال

صفحه ۱۵ از ۱۷

جدول شماره (۲-۴-۲) "ب" (۲)

وزن و اندازه‌های ورق فولادی زنگ‌ناپذیر در استاندارد ANSI/ASTM A167

Gage	Thickness in Inches				Weight				Thickness in Millimeters		
	Min	Max	Tolerance	Nom	lb /Sf		Kg /m ²		Nom	Min	Max
					300	400	300	400			
28	.0136	.0176	.002	.0156	.656	.644	3.200	3.142	.3962	.3462	.4462
27	.0142	.0202	.003	.0172	.722	.708	3.522	3.454	.4369	.3569	.5169
26	.0158	.0218	.003	.0188	.788	.773	3.844	3.771	.4775	.3975	.5575
25	.0189	.0249	.003	.0219	.919	.901	4.483	4.395	.5562	.4762	.6362
24	.0220	.0280	.003	.0250	1.050	1.030	5.122	5.025	.6350	.5550	.7150
23	.0241	.0321	.004	.0281	1.181	1.159	5.761	5.654	.7137	.6137	.8137
22	.0273	.0353	.004	.0313	1.313	1.288	6.405	6.283	.7950	.6950	.8950
21	.0304	.0384	.004	.0344	1.444	1.416	7.044	6.908	.8738	.7738	.9738
20	.0335	.0415	.004	.0375	1.575	1.545	7.683	7.537	.9525	.8525	1.0525
19	.0388	.0488	.005	.0438	1.838	1.803	8.966	8.796	1.1125	.9835	1.2425
18	.0450	.0550	.005	.0500	2.100	2.060	10.245	10.050	1.2700	1.1400	1.4000
17	.0513	.0613	.005	.0563	2.363	2.318	11.528	11.308	1.4300	1.3000	1.5600
16	.0565	.0685	.006	.0625	2.625	2.575	12.806	12.562	1.5875	1.4375	1.7375
15	.0643	.0763	.006	.0703	2.953	2.897	14.406	14.133	1.2856	1.6356	1.9356
14	.0711	.0851	.007	.0781	3.281	3.219	16.006	15.704	1.9837	1.8037	2.1637
13	.0858	.1018	.008	.0938	3.938	3.863	19.211	18.845	2.3825	2.1825	2.5825
12	.1000	.1184	.009	.1094	4.594	4.506	22.411	21.982	2.7788	2.5488	2.9788
11	.1150	.1350	.010	.1250	5.250	5.150	25.612	25.124	3.1750	2.9250	3.4250
10	.1286	.1526	.012	.1406	5.906	5.794	28.812	28.265	3.5712	3.2712	3.8712

۲-۴-۲-۵ انتخاب ورق برای ساخت کانال

الف) در تاسیسات گرمایی، تعویض هوا و تهویه مطبوع انتخاب جنس ورق فلزی برای ساخت کانال هوا باید بر طبق نقشه‌ها و دیگر مدارک فنی صورت گیرد. در صورتی که جنس ورق در نقشه‌ها مشخص نشده باشد نکات زیر می‌تواند در انتخاب جنس ورق، با تأیید دستگاه نظارت، مورد استفاده قرار گیرد:

۱) در ساختمانهایی که در اقلیم‌های مرطوب و خورنده واقع باشند ساخت کانال هوا از ورق آلومینیومی توصیه می‌شود.

۲) در فضاهای مخصوص، مانند فضاهای استریل (Clean Rooms) که حفاظت هوا در برابر ذرات در حد بالایی مورد نظر

است، ساخت کانال هوا از ورق فولادی زنگ‌ناپذیر توصیه می‌شود.

۲- تاسیسات گرمایی، تعویض هوا و تهویه مطبوع

۴-۲ کانال کشی

۲-۴-۲ انتخاب مصالح

۵-۲-۴-۲ انتخاب ورق برای ساخت کانال

صفحه ۱۶ از ۱۷

(۳) در اقلیم‌های دیگر و در فضاهای عادی ساختمان ساخت کانال هوا از ورق فولادی گالوانیزه توصیه می‌شود.

ب) اتصال کوتاه بین کانال و دریچه‌ها ممکن است از نوع قابل انعطاف و با مقطع گرد باشد..

(۱) کانال قابل انعطاف می‌تواند فولادی گالوانیزه، آلومینیومی یا پلاستیکی مورد تأیید باشد.

(۲) انتخاب جنس کانال قابل انعطاف، از نظر مقاومت در برابر حریق، در هر منطقه از ساختمان، باید با مقررات آتش در آن منطقه (Fire Rating) مطابقت داشته باشد.

(۳) طول کانال قابل انعطاف بین کانال اصلی و دریچه، نباید از ۴/۲ متر بیشتر باشد.

پ) جدول شماره (۲-۴-۲) "پ" شماره استاندارد ورق‌های فلزی (فولادی گالوانیزه- آلومینیومی- فولادی زنگ‌ناپذیر) مناسب برای ساخت کانال هوا را، در سه استاندارد DIN , BSI و ANSI نشان می‌دهد.

(۱) در هر یک از استانداردها جزوهای استاندارد متنوع و متعددی به ورق‌های فلزی اختصاص داده شده که به ترکیب شیمیایی، مقاومت مکانیکی، وزن، اندازه‌ها و حدود رواداری و بسیاری مشخصات دیگر ورق پرداخته است. تنوع ورق ناشی از این مشخصات، زیاد است.

(۲) انتخاب ورق از هر یک از استانداردها باید با توجه به شرایط کار برای ساخت کانال هوا (لزوم خم کاری، چکش کاری، ماشین کاری، سوراخ کاری، پرچ کاری و غیره) صورت گیرد و به تأیید برسد. شماره‌های داده شده در جدول شماره (۲-۴-۲) "پ" می‌تواند در انتخاب ورق مناسب، به عنوان راهنما، مورد استفاده قرار گیرد.

۲- تاسیسات گرمایی، تعویض هوا و تهویه مطبوع

۲-۴ کانال کشی

۲-۴-۲ انتخاب مصالح

۲-۴-۲-۵ انتخاب ورق برای ساخت کانال

صفحه ۱۷ از ۱۷

جدول شماره (۲-۴-۵) "ب"

انتخاب ورق فلزی برای ساخت کانال هوا از استانداردهای مختلف

استاندارد ANSI	استاندارد BSI	استاندارد DIN	شرح
ANSI/ASTM A525 M جنس G 60 نوع گالوانیزه کردن	BS 1449 Part 1 جنس BS 2989 اندازه Z2 G275 نوع گالوانیزه کردن	DIN 1623 Part 1 جنس DIN 1541 Part 1 اندازه DIN 59232 نوع گالوانیزه کردن	ورق فولادی گالوانیزه
ANSI/ASTM B 209 جنس - اندازه 3003- H14 شماره آلیاژ	جنس - اندازه BS 1470	DIN 1745 Part 1 جنس شرایط تحویل DIN 1745 Part 2 DIN 1783 وزن و اندازه	ورق آلومینیومی
ANSI/ASTM A167 جنس - اندازه 300 کد ورق	BS 1449 Part 2 جنس - اندازه 409 , 304 , 316 کد ورق	DIN 59382 جنس - اندازه	ورق فولادی زنگ‌ناپذیر

مشخصات فنی عمومی تاسیسات مکانیکی ساختمان‌ها

۲ تاسیسات گرمایی، تعویض هوا و تهویه مطبوع

۴-۲ کانال‌کشی

۳-۴-۲ ساخت کانال

مشخصات فنی عمومی تاسیسات مکانیکی ساختمان‌ها

تاسیسات گرمایی، تعویض هوا و تهویه مطبوع ۲

کانال کشی ۴-۲

ساخت کانال ۳-۴-۲

فهرست :

صفحه	عنوان
۱	کلیات ۱-۳-۴-۲
۲	درزبندی کانال ۲-۳-۴-۲

۲- تاسیسات گرمایی، تعویض هوا و تهویه مطبوع

۴-۲ کانال کشی

۳-۴-۲ ساخت کانال

۱-۳-۴-۲ کلیات

صفحه ۱ از ۵

۳-۴-۲ ساخت کانال

۱-۳-۴-۲ کلیات

الف) ضوابطی که زیر " (۱-۴-۲) کلیات " از " (۴-۲) کانال کشی " آمده بر قسمت " (۳-۴-۲) ساخت کانال " حاکم می باشد و رعایت آن الزامی است.

ب) ساخت کانال های هوا باید با رعایت ضوابط و الزامات مندرج در این قسمت از مشخصات فنی عمومی " (۳-۴-۲) ساخت کانال " انجام گیرد.

۱) ضوابط مندرج در " (۳-۴-۲) انتخاب مصالح " در انتخاب ورق و دیگر قطعات مورد نیاز در ساخت کانال هوا باید رعایت شود.

۲) نکات دیگری از جزئیات ساخت کانال و اتصالات آن که در این قسمت از مشخصات فنی عمومی نیامده است باید طبق یکی از استانداردهای زیر مورد توجه قرار گیرد.

ANSI/ASHRAE, SYSTEM AND EQUIPMENT HANDBOOK
ANSI/SMACNA, DUCT CONSTRUCTION STANDARDS
DW/142 , HVCA , SPECIFICATION FOR SHEET METAL DUCTWORK

پ) ساخت کانال، از نظر جنس، شکل و اندازه باید برابر نقشه ها باشد.

۱) هر تغییری که در جنس، شکل و اندازه کانال ها، نسبت به آن چه در نقشه ها نشان داده شده است، اگر لازم به نظر برسد، باید پیش از اقدام به ساخت برای تصویب پیشنهاد شود.

ت) اگر تمام یا قسمتی از کانال های هوا از داخل عایق شوند باید برابر ضخامت عایق، به اندازه های داده شده برای ابعاد مقطع آن در نقشه، اضافه شود.

ث) اجزای اصلی ساخت کانال، شامل، ورق، درزهای عرضی، درزهای طولی، قطعات تقویتی بین درزها، بست ها و آویزهای آن، به عنوان مجموعه ای به هم پیوسته باید با توجه به اندازه های هر قسمت از طول کانال کشی و کلاس فشار آن انتخاب شود.

۲- تاسیسات گرمایی، تعویض هوا و تهویه مطبوع

۴-۲ کانال کشی

۳-۴-۲ ساخت کانال

۲-۳-۴-۲ درزبندی کانال (DUCT SEALING)

صفحه ۲ از ۵

(۱) به طوری که در (۲-۴-۱-۵) "پ" (۲) آمده، در این قسمت از مشخصات فنی عمومی، کانال کشی تا کلاس فشار ۲ اینچ ستون آب مورد نظر است.

(۲) اگر کلاس فشار کانال هوا، جز در حالتی که سیستم هوارسانی از نوع VAV باشد، در نقشه‌ها و دیگر مدارک پیوست طرح مشخص نشده باشد، باید کلاس فشار ۱ اینچ را مبنای ساخت کانال قرار داد.

(۳) اگر کلاس فشار کانال هوا، در حالتی که سیستم هوارسانی از نوع VAV باشد، در نقشه‌ها و دیگر مدارک پیوست طرح مشخص نشده باشد. برای کانال‌های هوا قبل از جعبه کنترل (VAV BOX) باید کلاس فشار ۲ اینچ را مبنای ساخت کانال قرار داد.

۲-۳-۴-۲ درزبندی کانال (DUCT SEALING)

(الف) ساخت و نصب کانال باید به اندازه کافی درزبندی شود و تا حدی هوا بند باشد که از نظر اقتصادی و جریان آرام هوا در آن قابل توجیه باشد.

(۱) هوا بند کردن درزهای کانال هوا به طور مطلق (نظیر آن چه در لوله کشی آب‌ضروری است) نه لازم و نه امکان پذیر است.

(۲) هوا بند کردن درزهای کانال هوا در حدی منطقی و کافی است که اولاً "ساخت کانال با توجه به کلاس فشار آن صورت گیرد و ثانیاً" درزبندی به درستی انجام شود.

(۳) درزبندی کانال هوا باید به ترتیبی باشد که مقدار نشت هوا، در یک سیستم کانال کشی، از پنج در صد کل هوای سیستم کمتر باشد.

(ب) درزبندی سیستم کانال کشی باید با توجه به نکات زیر صورت گیرد:

(۱) همه سوراخ‌ها، درزهای سطوح کانال‌ها، پلنوم‌ها و محفظه‌های هوا به کمک چسب، واشر، نوار چسب، یا ترکیبی از این روش‌ها درزبندی شود.

(۲) درزبندی ممکن است با استفاده از لچیم کاری پیوسته و خطی صورت گیرد.

(۳) درزبندی هر قسمت از کانال باید با توجه به کلاس فشار، نوع فشار (مثبت یا منفی) اثر شیمیایی هوا روی مواد مورد استفاده، احتمال حرکت و جابجائی قطعاتی که به هم متصل می‌شوند، ابعاد کانال، درجه پاکیزگی سطوح کانال، عمر مفید سیستم کانال کشی و مواد کمکی که برای درزبندی به کار می‌رود و لزوم دسترسی برای تعمیر و تعویض مصالح درزبندی، انجام گیرد.

(۴) درزبندی در این قسمت از مشخصات فنی عمومی، شامل اتصال کانال به دستگاه هوارسان و دیگر دستگاه‌هایی که در سیستم هوارسانی قرار می‌گیرند می‌شود ولی درزبندی خود دستگاه هوارسان یا دستگاه‌های دیگر را در بر نمی‌گیرد.

(۵) دمای کار مصالح درزبندی در این قسمت از مشخصات فنی عمومی بین ۴/۴ تا ۴۹ درجه سانتیگراد (۴۰ تا ۱۲۰ درجه فارنهایت) است. این مصالح باید در برابر دمای کار در محدوده ۴۰ تا ۱۲۰ درجه فارنهایت مقاوم باشند.

(پ) کانال‌های هوا که در فضای خارج از ساختمان نصب می‌شوند باید پیش از عایق شدن به ترتیبی که برای کانال‌های داخل ساختمان مشخص شده است درزبندی شوند.

(۱) اگر کانال خارج از ساختمان، در محلی که در معرض هوای خارج است، نشسته باشد این کانال باید از خارج درزبندی شود.

(۲) درزبندی این کانال‌ها باید در برابر هوا و آب از خارج هوا بند و آب بند باشد. این مواد باید کاملاً "به سطوح فلزی کانال بچسبند و در برابر حرکات فلز انعطاف‌پذیر باشد.

(۳) مصالح درزبندی که برای کانال‌های خارج از ساختمان به کار می‌رود باید در برابر دمای ۳۴/۴- تا ۷۹/۴ درجه سانتیگراد (۳۰- تا ۱۷۵+ درجه فارنهایت) مقاوم باشد.

(۴) اگر مصالح درزبندی کانال‌های خارج از ساختمان در معرض تابش مستقیم آفتاب باشد مواد درزبندی و رنگ نهایی خارجی آن باید در برابر اشعه ماوراء بنفش و اثر اوزن مقاوم باشد.

۲- تاسیسات گرمایی، تعویض هوا و تهویه مطبوع

۲-۴ کانال کشی

۲-۴-۳ ساخت کانال

۲-۴-۳-۲ درزبندی کانال (DUCT SEALING)

صفحه ۴ از ۵

(۵) مواد درزبندی مورد استفاده در کانال‌های خارج از ساختمان شامل مواد چسبی، خمیرها، ماستیک‌ها، نوارها و تسمه‌های گوناگون است.

(ت) برای کانال‌های هوا، مورد نظر در این قسمت از مشخصات فنی عمومی، حداکثر فشار کار سیستم ۲ اینچ آب است. درزبندی در این کانال‌های هوا فقط شامل درزهای عرضی (TRANSVERSE JOINTS) است.

(۱) در سیستم‌های کوچک و ساختمان‌های مسکونی و در قسمت‌هایی که کانال هوا مستقیماً در همان فضایی قرار دارد که توسط همان کانال هوارسانی می‌شود، و طول‌های کوتاه کانال از جعبه کنترل تا دریچه‌ها، و نیز اگر از فضای بالای سقف کاذب برای برگشت هوا استفاده شود، و حالت‌های مشابه نیازی به درزبندی کانال هوا نیست.

(ث) در سیستم‌های کانال کشی هوا، مورد نظر در این قسمت از مشخصات فنی عمومی، که حداکثر فشار کار سیستم ۲ اینچ آب است، درزبندی کانال نیاز به آزمایش ندارد.

(۱) آزمایش درزبندی کانال‌های هوا در این محدوده فشار از نظر اقتصادی مقرون به صرفه نیست.

(۲) هر چند در سیستم‌های کانال کشی هوا، تا فشار کار ۲ اینچ آب، آزمایش درزبندی لازم نیست ولی در ساخت و نصب کانال باید مراقبت شود که سیستم کانال کشی کم نشت (LOW LEAKAGE) باشد. دریچه‌های بازدید، انشعاب‌ها، دهانه‌های انتهایی، سوراخ‌های آزمایش، سوراخ‌های ایجاد شده در گوشه‌های اتصالی و غیره باید به خوبی درزبندی شود، در غیر اینصورت مقدار نشت در این نقاط کارکرد سیستم توزیع هوا را مختل می‌کند و سیستم توزیع نمی‌تواند مشخصات پیش‌بینی شده در طراحی را برقرار نماید.

(۳) در حالتی که فشار کار سیستم هوارسانی بیش از ۳ اینچ آب باشد آزمایش درزبندی باید، با روش‌های مورد تأیید صورت گیرد.

(ج) انواع مواد درزبندی باید با توجه به جهت درز کانال، اندازه درز، جهت حرکت هوا و فشار کار سیستم هوارسانی انتخاب شود. هیچ یک از مواد درزبندی نباید به هنگام حریق شعله‌ور شود.

(۱) چسب مایع باید به وسیله برس یا پمپ برای پر کردن سطوح فلز در محل درزهای کشویی (SLIP-TYPE JOINTS) به کار رود. انتخاب چسب باید با رعایت دمای کار باشد، چون معمولاً "۳۰ تا ۶۰ درصد چسب مایع فرار است و پس از درزبندی متصاعد خواهد شد. باید ترک‌هایی که در سطوح چسب درزبندی، پس از خشک شدن و در نتیجه انقباض آن پدید می‌آید، دوباره با چسپ پر شود.

(۲) ماستیک غلیظ برای پر کردن درزها، بین شیارها و فلنج‌ها، مناسب است. انتخاب ماستیک باید با رعایت دمای کار باشد. به کار بردن خمیرهای ماستیک با ترکیبات نفتی، روغنی و بتانه شیشه‌بری برای درزبندی کانالهای هوا مجاز نیست.

(۳) برای درزبندی فلنج‌های کانال کشی می‌توان از انواع واشرهای با دوام، از جمله واشرهای مقاوم در برابر شعله‌ور شدن (FLAMABLE) استفاده کرد. انتخاب واشر باید با توجه به دمای کار سیستم باشد. واشر باید از نوعی باشد که به سطوح فلز کاملاً بچسبد. ضخامت واشر برای کانال‌های با مقطع چهارگوش تا اندازه بزرگترین ضلع ۱۵۰ سانتیمتر و کانال‌های با مقطع گرد تا قطر ۱۲۵ سانتیمتر دست کم باید ۳ میلیمتر باشد. برای کانال‌های بزرگتر ضخامت واشر دست کم باید ۴ میلیمتر باشد.

(۴) از انواع نوارهای درزبندی (TAPES) می‌توان در کانال کشی استفاده کرد. نوار باید به سطح فلز بچسبد. انتخاب نوار باید با توجه به عمر مفید آن و دمای کار سیستم باشد.

(ج) سطوح فلزی که مواد درزبندی به آن چسبانده می‌شود. قبلاً "باید کاملاً" تمیز شود، ذرات نفتی، روغنی، گرد و خاک، کثافت، زنگ، رطوبت و هرگونه ذرات خارجی دیگر باید از سطوح فلزی جدا شود.

مشخصات فنی عمومی تاسیسات مکانیکی ساختمانها

۲ تاسیسات گرمایی، تعویض هوا و تهویه مطبوع

۴-۲ کانال کشی

۴-۴-۲ ساخت کانال چهارگوش

مشخصات فنی عمومی تاسیسات مکانیکی ساختمان‌ها

تاسیسات گرمایی، تعویض هوا و تهویه مطبوع ۲

کانال کشی ۴-۲

ساخت کانال چهار گوش ۴-۴-۲

فهرست :

صفحه	عنوان
۱	کلیات ۱-۴-۴-۲
۲	ضخامت ورق و اتصال عرضی - واحد "IP" ۲-۴-۴-۲
۱۱	ضخامت ورق و اتصال عرضی - واحد "SI" ۳-۴-۴-۲
۱۶	اتصال عرضی ۴-۴-۴-۲
۲۰	اتصال طولی ۵-۴-۴-۲
۲۲	کانال آلومینیومی ۶-۴-۴-۲

۲- تاسیسات گرمایی، تعویض هوا و تهویه مطبوع

۴-۲ کانال کشی

۴-۴-۲ ساخت کانال چهارگوش

۱-۴-۴-۲ کلیات

صفحه ۱ از ۲۴

۴-۴-۲ ساخت کانال چهارگوش

۱-۴-۴-۲ کلیات

(الف) ساخت کانال با مقطع چهارگوش باید طبق ضوابطی که در این قسمت از مشخصات فنی عمومی مشخص شده است، صورت گیرد.

(ب) روشی که در این قسمت از مشخصات فنی عمومی برای انتخاب ضخامت ورق کانال، فاصله بین دو تقویت کننده (REINFORCEMENT SPACING) و نوع اتصال و تقویت عرضی (TRANSVERSE JOINT)، برای هر اندازه ضلع بزرگ مقطع کانال، و هر فشار کار (فشار استاتیک) مشخص شده، از استاندارد "ANSI/SMACNA" گرفته شده است.

(۱) مشخص کردن این روش، استفاده از استانداردهای معتبر دیگر را به شرط تائید، منتفی نمی کند.

(۲) این روش برای استفاده در کانال های فلزی (فولادی گالوانیزه، فولادی زنگ ناپذیر و آلومینیومی) است و اندازه های ساخت کانال و تقویت کننده های آن را به دست می دهد.

(پ) اتصال عرضی کانال ها، و تقویت آن، با توجه به اندازه، کلاس فشار (فشار استاتیک) و فاصله اتصالات، ممکن است یکی از حالت های زیر را داشته باشد:

(۱) اتصال و تقویت فقط با نوع تخت (FLAT TYPE) صورت گیرد.

(۲) اتصال از نوع تخت باشد ولی با یک نوع تقویت کننده پشتیبانی شود.

(۳) اتصال از انواع ایستاده (UPRIGHT CONNECTOR) باشد و در صورت نیاز تقویت کننده پشتیبانی هم داشته باشد.

(۴) در اندازه های بزرگتر از ۴۸ اینچ اتصال با میلگرد (TIE ROD) تقویت شود.

(ت) در این قسمت از مشخصات فنی عمومی، ساخت کانال چهارگوش تا فشار کار ۲ اینچ مورد نظر است.

(۱) برای کانال های با فشار کار بیش از ۲ اینچ، در صورت لزوم، می توان به استاندارد "ANSI/SMACNA" مراجعه کرد.

(ث) نکاتی که در " (۲-۳-۴-۲) درزبندی " آمده است، در ساخت کانال چهارگوش باید رعایت شود.

۲- تاسیسات گرمایی، تعویض هوا و تهویه مطبوع

۴-۲ کانال کشی

۴-۴-۲ ساخت کانال چهارگوش

۲-۴-۴-۲ ضخامت ورق و اتصال عرضی - واحد "IP"

صفحه ۲ از ۲۴

۲-۴-۴-۲ ضخامت ورق و اتصال عرضی - واحد "IP"

الف) در ساخت کانال‌های هوا، از ورق فولادی گالوانیزه یا ورق فولادی زنگ‌ناپذیر، ضخامت ورق، نوع اتصال عرضی یا پروفیل‌های تقویت‌کننده (INTERMEDIATE REINFORCEMENT) و فاصله اتصال‌ها یا تقویت‌کننده‌ها از هم، برای هر کلاس فشار و هر اندازه ضلع بزرگ مقطع کانال، باید برابر جدول‌های زیر (واحد "IP") باشد.

(۱) جدول شماره (۲-۴-۴-۲) "الف" (۱) - واحد (IP) این جدول که از استاندارد "ANSI/SMACNA" گرفته شده است،

ضخات ورق فولادی و فاصله تقویت‌کننده‌های عرضی را برای هر فشار استاتیک و هر اندازه ضلع بزرگ مقطع کانال

نشان می‌دهد. نوع اتصال‌ها و تقویت‌کننده‌های عرضی کانال با حروف A و B و C و ... مشخص شده است.

جدول شماره (۲-۴-۴-۲) "الف" (۱)

مشخصات ساخت کانال چهارگوش از ورق فولادی - واحد "IP"

26 GAGE حداقل ضخامت ورق فولادی و نوع تقویت آن				24 GAGE حداقل ضخامت ورق فولادی و نوع تقویت آن			
اندازه ضلع بزرگ مقطع کانال	فشار استاتیک - اینچ			اندازه ضلع بزرگ مقطع کانال	فشار استاتیک - اینچ		
	1/2 W.G.	1 W.G.	2 W.G.		1/2 W.G.	1 W.G.	2 W.G.
8" DN.	NOT REQUIRED	NOT REQUIRED	NOT REQUIRED	8" DN.	NOT REQUIRED	NOT REQUIRED	NOT REQUIRED
9" to 10"	تقویت لازم نیست	تقویت لازم نیست	تقویت لازم نیست	9" to 10"	تقویت لازم نیست	تقویت لازم نیست	تقویت لازم نیست
11" to 12"			A @ 8'	11" to 12"			A @ 8'
13" to 14"	تقویت لازم نیست	A @ 10'	A @ 5'	13" to 14"	تقویت لازم نیست	A @ 10'	A @ 8'
15" to 16"		A @ 8'	A @ 5'	15" to 16"		A @ 10'	A @ 8'
17" to 18"	تقویت لازم نیست	A @ 8'	A @ 5'	17" to 18"	تقویت لازم نیست	A @ 10'	A @ 8'
19" to 20"		A @ 10'	A @ 5'	19" to 20"		A @ 10'	A @ 5'
21" to 22"	A @ 10'	A @ 5'	A @ 5'	21" to 22"	A @ 10'	A @ 10'	A @ 5'
23" to 24"	A @ 10'	A @ 5'	B @ 5'	23" to 24"	A @ 10'	B @ 10'	B @ 5'
25" to 26"	A @ 10'	A @ 5'	B @ 5'	25" to 26"	A @ 10'	B @ 8'	B @ 5'
27" to 28"	B @ 8'	B @ 5'	B @ 4'	27" to 28"	B @ 8'	C @ 8'	C @ 5'
29" to 30"	B @ 8'	B @ 5'	C @ 4'	29" to 30"	B @ 10'	C @ 8'	C @ 5'
31" to 36"	C @ 5'	C @ 5'		31" to 36"	C @ 8'	C @ 5'	D @ 4'
37" to 42"	D @ 5'	D @ 4'		37" to 42"	D @ 8'	D @ 5'	E @ 4'
43" to 48"	D @ 5'	D @ 4'		43" to 48"	D @ 5'	E @ 5'	E @ 3'
49" to 54"	D @ 5'			49" to 54"	D @ 5'	E @ 4'	F @ 3'
55" to 50"	E @ 4'			55" to 60"	E @ 5'	F @ 4'	
				61" to 72"	F @ 4'		
				73" to 84"	G @ 4'		

۲- تاسیسات گرمایی، تعویض هوا و تهویه مطبوع

۴-۲ کانال کشی

۴-۴-۲ ساخت کانال چهار گوش

۲-۴-۴-۲ ضخامت ورق و اتصال عرضی- واحد "IP"

صفحه ۳ از ۲۴

جدول شماره (۲-۴-۴-۲) "الف" (۱) - دنباله

مشخصات ساخت کانال چهار گوش از ورق فولادی- واحد "IP"

20 GAGE حداقل ضخامت ورق فولادی و نوع تقویت آن				22 GAGE حداقل ضخامت ورق فولادی و نوع تقویت آن			
اندازه ضلع بزرگ مقطع کانال	فشار استاتیک - اینچ			اندازه ضلع بزرگ مقطع کانال	فشار استاتیک - اینچ		
	1/2 W.G.	1 W.G.	2 W.G.		1/2 W.G.	1 W.G.	2 W.G.
8" DN.	NOT REQUIRED	NOT REQUIRED	NOT REQUIRED	8" DN.	NOT REQUIRED	NOT REQUIRED	NOT REQUIRED
9" to 10"	تقویت لازم نیست	تقویت لازم نیست	تقویت لازم نیست	9" to 10"	تقویت لازم نیست	تقویت لازم نیست	تقویت لازم نیست
11" to 12"				11" to 12"			
13" to 14"				13" to 14"			
15" to 16"				15" to 16"			A @ 10'
17" to 18"				17" to 18"			A @ 10'
19" to 20"			B @ 10'	19" to 20"		A @ 10'	B @ 8'
21" to 22"		A @ 10'	B @ 10'	21" to 22"		A @ 10'	B @ 8'
23" to 24"		B @ 10'	C @ 10'	23" to 24"		B @ 10'	C @ 8'
25" to 26"		B @ 10'	C @ 10'	25" to 26"	A @ 10'	B @ 10'	C @ 8'
27" to 28"	B @ 10'	C @ 10'	C @ 8'	27" to 28"	B @ 10'	C @ 10'	C @ 5'
29" to 30"	B @ 10'	C @ 10'	D @ 8'	29" to 30"	B @ 10'	C @ 10'	C @ 5'
31" to 36"	C @ 10'	D @ 10'	D @ 5'	31" to 36"	C @ 10'	D @ 8'	D @ 5'
37" to 42"	D @ 10'	D @ 8'	E @ 5'	37" to 42"	D @ 8'	D @ 5'	E @ 5'
43" to 48"	E @ 10'	E @ 5'	F @ 5'	43" to 48"	D @ 8'	E @ 5'	E @ 4'
49" to 54"	E @ 8'	E @ 5'	F @ 4'	49" to 54"	D @ 5'	E @ 5'	F @ 3'
55" to 60"	F @ 8'	F @ 5'	G @ 4'	55" to 60"	E @ 5'	F @ 5'	G @ 3'
61" to 72"	F @ 5'	G @ 4'	H @ 3'	61" to 72"	F @ 5'	G @ 4'	H @ 3'
73" to 84"	H @ 5'	H @ 4'	I @ 3'	73" to 84"	H @ 5'	H @ 4'	
85" to 96"	H @ 5'	I @ 3'	J @ 2-1/2	85" to 96"	H @ 4'		

برای به دست آوردن ضخامت ورق فولادی گالوانیزه به میلیمتر، که در این جدول با "GAUGE" مشخص شده است،

می‌توان به جدول (۲-۴-۲) "ب" (۲) از قسمت " (۲-۴-۲) انتخاب مصالح" مراجعه کرد.

۲- تاسیسات گرمایی، تعویض هوا و تهویه مطبوع

۴-۲ کانال کشی

۴-۴-۲ ساخت کانال چهار گوش

۶-۴-۲ کانال آلومینیومی

صفحه ۴ از ۲۴

جدول شماره (۲-۴-۲) "الف" (۱)- دنباله

مشخصات ساخت کانال چهار گوش از ورق فولادی - واحد "IP"

18 GAGE حداقل ضخامت ورق فولادی و نوع تقویت آن				16 GAGE حداقل ضخامت ورق فولادی و نوع تقویت آن			
اندازه ضلع بزرگ مقطع کانال	فشار استاتیک - اینچ			اندازه ضلع بزرگ مقطع کانال	فشار استاتیک - اینچ		
	1/2 W.G.	1 W.G.	2 W.G.		1/2 W.G.	1 W.G.	2 W.G.
8" DN.	NOT REQUIRED	NOT REQUIRED	NOT REQUIRED	8" DN.	NOT REQUIRED	NOT REQUIRED	NOT REQUIRED
9" to 10"	تقویت لازم نیست	تقویت لازم نیست	تقویت لازم نیست	9" to 10"	تقویت لازم نیست	تقویت لازم نیست	تقویت لازم نیست
11" to 12"				11" to 12"			
13" to 14"				13" to 14"			
15" to 16"				15" to 16"			
17" to 18"				17" to 18"			
19" to 20"				19" to 20"			
21" to 22"			B @ 10'	21" to 22"			
23" to 24"			C @ 10'	23" to 24"			
25" to 26"			C @ 10'	25" to 26"			C @ 10'
27" to 28"		C @ 10'	C @ 10'	27" to 28"			C @ 10'
29" to 30"		C @ 10'	D @ 10'	29" to 30"			D @ 10'
31" to 36"	C @ 10'	D @ 10'	E @ 8'	31" to 36"		D @ 10'	E @ 10'
37" to 42"	D @ 10'	E @ 10'	E @ 5'	37" to 42"	D @ 10'	E @ 10'	E @ 8'
43" to 48"	E @ 10'	E @ 8'	F @ 5'	43" to 48"	E @ 10'	F @ 10'	G @ 8'
49" to 54"	E @ 10'	F @ 8'	G @ 5'	49" to 54"	E @ 10'	G @ 10'	G @ 5'
55" to 60"	F @ 10'	F @ 5'	H @ 5'	55" to 60"	F @ 10'	G @ 8'	H @ 5'
61" to 72"	G @ 8'	H @ 5'	H @ 4'	61" to 72"	H @ 10'	H @ 5'	I @ 5'
73" to 84"	H @ 5'	I @ 5'	J @ 4'	73" to 84"	H @ 8'	I @ 5'	J @ 4'
85" to 96"	H @ 5'	I @ 4'	K @ 3'	85" to 96"	I @ 8'	J @ 5'	K @ 4'
Over 96"							

جدول زیر نیز ضخامت‌های حداقل را، در محدوده‌های استفاده در کانال کشی مورد نظر در این قسمت از مشخصات فنی

عمومی، نشان می‌دهد. ستون اول از چپ ضخامت را به "GAUGE" ستون دوم به میلی‌متر و ستون سوم به عدد گرد

شده ستون دوم (رایج در بازار) نشان می‌دهد.

۲- تاسیسات گرمایی، تعویض هوا و تهویه مطبوع

۴-۲ کانال کشی

۴-۴-۲ ساخت کانال چهار گوش

۲-۴-۴-۲ ضخامت ورق و اتصال عرضی- واحد "IP"

صفحه ۵ از ۲۴

ضخامت ورق فولادی گالوانیزه در کانال کشی		
GAUGE	میلیمتر (حداقل)	میلیمتر (استاندارد)
۲۶	۰/۴۷۱	۰/۵
۲۴	۰/۶۰۱	۰/۶
۲۲	۰/۷۵۳	۰/۷۵
۲۰	۰/۹۰۶	۱/۰
۱۸	۱/۱۸۱	۱/۲۵
۱۶	۱/۴۴۳	۱/۵۰

(۲) جدول شماره (۲-۴-۴-۲) "الف" (۲) - واحد "IP" این جدول که از استاندارد "ANSI/SMACNA" گرفته شده است،

انواع اتصال ها و تقویت کننده های عرضی A و B و C و ... را در کانال های چهار گوش فولادی نشان می دهد. در این

جدول ستون دوم (EI) ضریبی است که درجه استحکام کانال را نشان می دهد و با مدول الاستیسیته و ممان اینرسی

اجزای کانال و اتصال و تقویت آن متناسب است. در این جدول $\frac{WT}{LF}$ وزن هر فوت طول اتصال را بر حسب پوند به

دست می دهد.

۲- تاسیسات گرمایی، تعویض هوا و تهویه مطبوع

۴-۲ کانال کشی

۴-۴-۲ ساخت کانال چهار گوش

۲-۴-۴-۲ ضخامت ورق و اتصال عرضی- واحد "IP"

صفحه ۷ از ۲۴

جدول شماره (۲-۴-۴-۲) "الف" (۲) - دنباله

تقویت اتصال‌های عرضی کانال‌های چهار گوش فولادی- واحد "IP"

MINIMUM RIGIDITY CLASS	3" W.G. MAXIMUM				T-20 CAPPED FLANGE		T-22 COMPANION ANGLES		T-23 FLANGED		T-24 FLANGED		
	EI	H	LOCK T, DUCT T, HR	WT/LF	H x T	U	WT/LF	H x T	WT/LF	H x T	WT/LF	H x T	WT/LF
A	0.5		↑					↑		↑		↑	
B	1.0		↑		3/4 x 26 ga.	24 ga.	.4	↑		↑		↑	
C	2.5	T-17 1"	26 ga. Lock on 26 ga.	.6	1 x 24 ga.	24 ga.	.5			1 x 24 ga.	1.0	↑	
D	5	T-17 1"	24 ga. Lock on 24 ga.	.7	1 x 22 ga.	22 ga.	.6			1 x 22 ga.	1.0	1 x 24 ga.	
E	10	T-18 1"	22 ga. Lock 1 x 1/8 Bar	1.4	1 1/2 x 24 ga.	22 ga.	.8	TWO 1 x 1/8	1.7	1 x 16 ga. 1 1/2 x 24 ga.	1.0	1 3/8 x 24 ga.	
F	15	T-17 1 1/2"	22 ga. Lock	1.0	1 1/2 x 20 ga.	20 ga.	1.0	↑		1 1/2 x 22 ga. 1 1/2 x 20 ga.	1.0	1 3/8 x 20 ga.	
G	25	T-18 1 1/2"	22 ga. Lock 1 1/2 x 1/8 Bar	1.6	↑	↑		TWO 1 1/4 x 1/8	2.1	1 1/2 x 18 ga.	1.5	↑	1 3/8 x 18 ga.
H	50	T-19 1 1/2"	20 ga. Lock 1 1/2 x 3/16 Angle	2.9	2 x 16 ga.	20 ga.	1.5	TWO 1 1/2 x 1/8	2.6	2 x 18 ga.	1.5	↑	WITH TWIN TIE RODS
I	75	T-19 1 1/2"	20 ga. Lock 2 x 1/8 Angle	2.8	2 x 16 ga.	**		TWO* 1 1/2 x 3/16	3.7	2 x 16 ga.	2.0	↑	**
J	100	T-19 1 1/2"	20 ga. Lock 2 x 3/16 Angle	3.5	↓			TWO* 1 1/2 x 1/4	4.7	2" x 18 ga. WITH TIE RODS		↓	
K	150	T-19 1 1/2"	20 ga. Lock 2 1/2 x 3/16 Angle	4.2	↓			TWO* 2 x 3/16	4.9	↓		↓	
L	200		NOT GIVEN		↓			TWO* 2 x 1/4	6.5	↓		↓	

۲- تاسیسات گرمایی، تعویض هوا و تهویه مطبوع

۴-۲ کانال کشی

۴-۴-۲ ساخت کانال چهار گوش

۲-۴-۴-۲ ضخامت ورق و اتصال عرضی- واحد "IP"

صفحه ۸ از ۲۴

جدول شماره (۲-۴-۴-۲) الف (۲) - دنباله

تقویت اتصالات عرضی کانال های چهار گوش فولادی - واحد "IP"

MINIMUM RIGIDITY CLASS	STANDING SEAM OR WELDED FLANGE REINFORCED									T-21 WELDED FLANGE	
	T-15 STANDING SEAM			26 TO 22 GA. DUCT			20 TO 16 GA. DUCT				
	$H \times T$	WT/LF	H_S	$H \times H \times T$	WT/LF	H_S	$H \times H \times T$	WT/LF	$H_S \times T$	WT/LF	
	EI										
A	0.5	1/2 x 24 ga.	.2						1/2 x 22 ga.	.1	
B	1.0	3/4 x 24 ga.	.3						1/2 x 16 ga. 3/4 x 22 ga.	.2 .2	
C	2.5	1 x 24 ga.	.5						3/4 x 18 ga. 1 x 22 ga.	.3	
D	5	3/4 x 16 ga. 1 x 20 ga.	.3 .5	1"	1 x 1 x 16 ga.	1.0			1 x 18 ga. 1 1/4 x 22 ga.	.4 .3	
E	10	1 x 16 ga. 1 1/2 x 24 ga.	.7 .7	1"	1 x 1 x 1/8	1.4	1"	1 x 1 x 16 ga.	1.0	1 1/4 x 18 ga. 1 1/2 x 22 ga.	.5 .4
F	15	1 1/2 x 20 ga.	.7	1 1/2"	1 1/2 x 1 1/2 x 16 ga.	1.8	1 1/4"	1 1/2 x 1 1/2 x 16 ga.	1.7	1 1/4 x 16 ga. 1 1/2 x 20 ga.	.6 .4
G	25	1 1/2 x 18 ga.	.8	1 1/2" 1 1/2"	1 1/2 x 1 1/2 x 1/8 2 x 2 x 16 ga.	2.0	1 1/2"	1 1/2 x 1 1/2 x 1/8	2.4	1 1/2 x 16 ga.	7
H	50	SEE T-16 AND TIE ROD OPTIONS		1 1/2"	2 x 2 x 1/8*	2.7	1 1/2" 1 1/2"	1 1/2 x 1 1/2 x 3/16 2 x 2 x 16 ga.	2.8 2.0	SEE T-21a AND TIE ROD OPTIONS	
I	75						1 1/2"	2 x 2 x 1/8*	2.7		
J	100			1 1/2"	2 x 2 x 3/16*	3.5	1 1/2"	2 x 2 x 3/16*	3.5		
K	150			1 1/2"	2 1/2 x 2 1/2 x 3/16*	4.1					
L	200			1 1/2"	2 1/2 x 2 1/2 x 1/4	5.3	1 1/2"	2 1/2 x 2 1/2 x 3/16*	4.1		

۲- تاسیسات گرمایی، تعویض هوا و تهویه مطبوع

۴-۲ کانال کشی

۴-۴-۲ ساخت کانال چهار گوش

۴-۴-۲ ضخامت ورق و اتصال عرضی - واحد "IP"

صفحه ۹ از ۲۴

جدول شماره (۲-۴-۴-۲) "الف" (۲) - دنباله

تقویت اتصال‌های عرضی کانال‌های چهارگوش فولادی - واحد "IP"

MINIMUM RIGIDITY CLASS	ANGLE		ZEE		HAT SECTION		CHANNEL	
	H x T (MIN)	WT / LF	H x B x T (MIN)	WT / LF	H x B x D x T (MIN)	WT / LF	H x B x T (MIN)	WT / LF
A	0.5							
B	1.0		3/4 x 1/2 x 26 ga.	.28				
C	2.5	1 x 18 ga. 1 x 16 ga. 3/4 x 1/8	.34 .44 .59	3/4 x 1/2 x 18 ga.	.36			3/4 x 3 x 18 ga. .81
D	5	1 1/4 x 18 ga. 1 x 1/8	.45 .80	1 x 3/4 x 20 ga.	.35			1 1/8 x 3/4 x 18 ga. 1 x 3 x 18 ga. 1.0
E	10	1 1/4 x .090 1 1/2 x 16 ga.	.80 .66	1 x 3/4 x .090 1 1/2 x 3/4 x 20 ga.	.78 .41		.7	1 x 2 x 1/8 1.6
F	15	1 1/2 x 1/8*	1.23	1 x 3/4 x 1/8 1 1/2 x 3/4 x 18 ga.	1.03 .54	1/2 x 3/4 x 5/8 x 20 ga. 1/2 x 1/2 x 3/4 x 20 ga.	.7 1.1	1/4 x 3/4 x 16 ga. 1 1/8 x 3 x 1/8 1.32 2.1
G	25	1 1/2 x 3/16	.96	1 1/2 x 3/4 x 1/8 2 x 1 1/8 x 20 ga.	1.23 .6	1/2 x 3/4 x 5/8 x 16 ga. 1/2 x 1/2 x 3/4 x 18 ga. 2 x 1 x 3/4 x 20 ga.	.82 1.1 .90	
H	50	2 x 1/8	1.65	2 x 1 1/8 x 16 ga.	.94	1/2 x 3/4 x 5/8 x 1/8 1/2 x 1/2 x 3/4 x .090 2 x 1 x 3/4 x 18 ga.	2.1 1.9 1.2	1.4 x 3 4.1
I	75	2 x 3/16	2.44	2 x 1 1/8 x .090	1.33	2 x 1 x 3/4 x .090 2 1/2 x 2 x 3/4 x 16 ga.	2.03 1.88	2 x 2 x 1/8 1.5 x 3 2.4 5.0
J	100	2 x 1/4 2 1/2 x 1/8	3.2 2.1	2 x 1 1/8 x 1/8 3 x 1 1/8 x 16 ga.	1.74 1.2	2 x 1 x 3/4 x 1/8 2 1/2 x 2 x 3/4 x .090	2.63 2.67	1.6 x 4 5.4
K	150	2 1/2 x 3/16	3.1	3 x 1 1/8 x .090	1.64	2 1/2 x 2 x 3/4 x 1/8 3 x 1 1/2 x 3/4 x 16 ga.	3.57 2.0	NOT GIVEN
L	200	2 1/2 x 1/4	4.1	3 x 1 1/8 x 1/8	2.15	3 x 1 1/2 x 3/4 x .090	2.82	

"EI" ضریبی است که درجه استحکام کانال را نشان می‌دهد.

* علامت ستاره نشان می‌دهد که به جای اتصال پیشنهادی در جدول می‌توان تقویت کانال را به کمک مفتول فولادی (TIE ROD) هم انجام داد.

۲- تاسیسات گرمایی، تعویض هوا و تهویه مطبوع

۴-۲ کانال کشی

۴-۴-۲ ساخت کانال چهار گوش

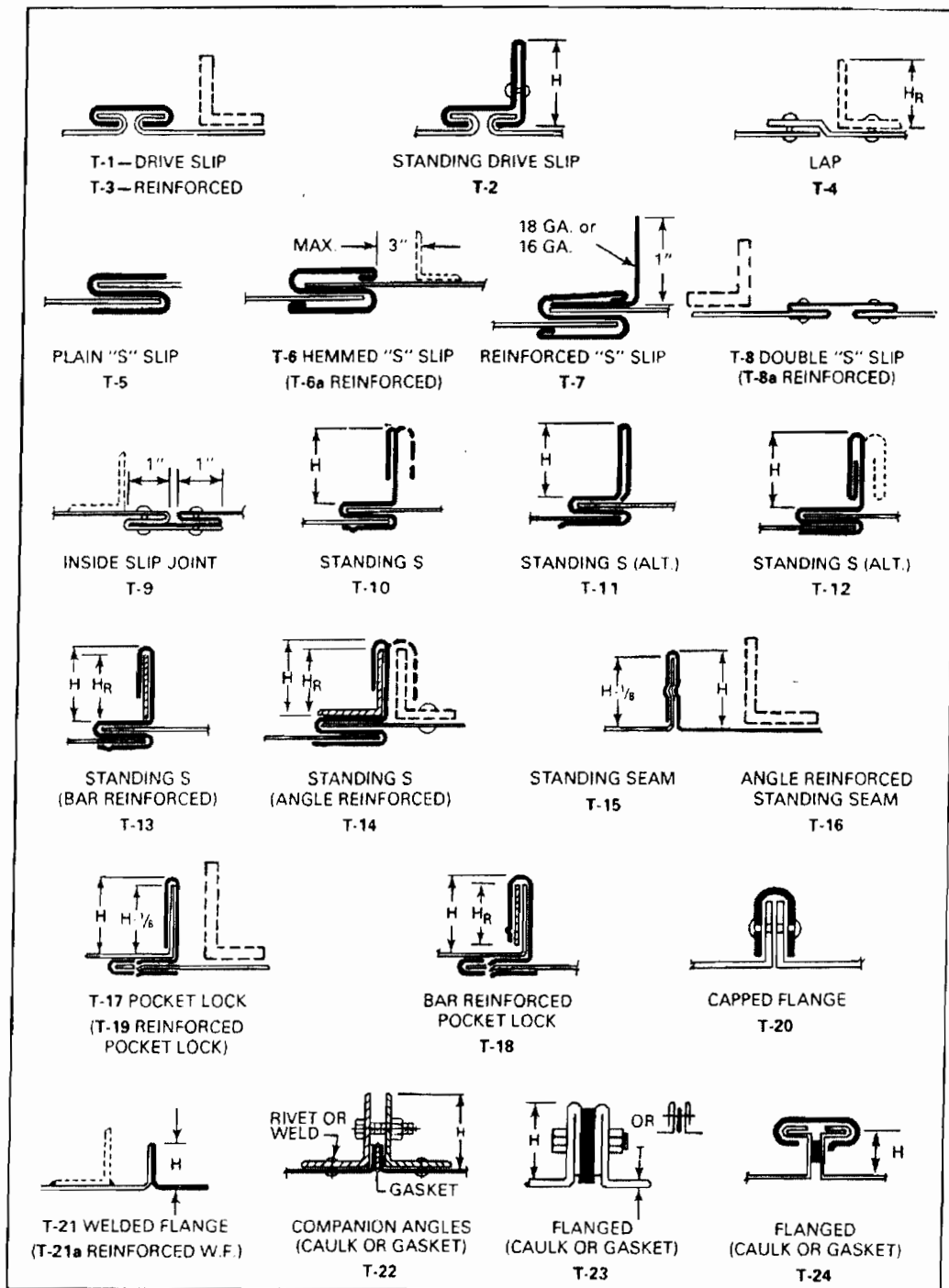
۲-۴-۴-۲ ضخامت ورق و اتصال عرضی - واحد "IP"

صفحه ۱۰ از ۲۴

(۳) در شکل شماره (۲-۴-۴-۲) "الف" (۳) - واحد "IP" انواع اتصالها و تقویت کنندههای عرضی در کانالهای چهار گوش فولادی نشان داده شده است.

جدول شماره (۲-۴-۴-۲) "الف" (۳)

تقویت اتصالهای عرضی کانالهای چهار گوش فولادی - واحد "IP"



۲- تاسیسات گرمایی، تعویض هوا و تهویه مطبوع

۴-۲ کانال کشی

۴-۴-۲ ساخت کانال چهار گوش

۳-۴-۴-۲ ضخامت ورق و اتصال عرضی- واحد "SI"

صفحه ۱۱ از ۲۴

۳-۴-۴-۲ ضخامت ورق و اتصال عرضی- واحد "SI"

الف) در ساخت کانال های هوا، از ورق فولادی گالوانیزه یا ورق فولادی زنگ ناپذیر، ضخامت ورق، نوع اتصال عرضی یا پروفیل تقویت کننده (INTERMEDIATE REINFORCEMENT) و فاصله اتصال ها یا تقویت کننده ها از هم، برای هر کلاس فشار و هر اندازه ضلع بزرگ مقطع کانال، باید برابر جدول های زیر (واحد "SI") باشد.

(۱) جدول شماره (۳-۴-۴-۲) "الف" (۱)- واحد "SI". این جدول که از استاندارد "ANSI/ASHRAE" گرفته شده است، ضخامت ورق فولادی و فاصله تقویت کننده های عرضی را برای هر فشار استاتیک و هر اندازه ضلع بزرگ مقطع کانال نشان می دهد. نوع اتصال ها و تقویت کننده های عرضی کانال با حروف A و B و C و ... مشخص شده است.

(۲) جدول شماره (۳-۴-۴-۲) "الف" (۲)- واحد "SI". این جدول که از استاندارد "ANSI/ASHRAE" گرفته شده است، انواع اتصال ها و تقویت کننده های عرضی A و B و C و ... را در کانال های چهار گوش فولادی نشان می دهد. در این جدول "EI" ضریبی است که درجه استحکام کانال را نشان می دهد و با مدول الاستیسیته و ممان اینرسی اجزای کانال و اتصال و تقویت آن متناسب است.

۲- تاسیسات گرمایی، تعویض هوا و تهویه مطبوع

۴-۲ کانال کشی

۴-۴-۲ ساخت کانال چهار گوش

۳-۴-۴-۲ ضخامت ورق و اتصال عرضی - واحد "SI"

صفحه ۱۳ از ۲۴

جدول شماره (۳-۴-۴-۲) الف (۲)

تقویت اتصال های عرضی کانال های چهار گوش فولادی - واحد "SI"

درجه استحکام کانال	Minimum Rigidity Class ²	STANDING S		STANDING S		STANDING S		STANDING S (BAR REINFORCED)		STANDING S (ANGLE REINFORCED)	
		$H_s \times T$ (min), mm	W, mm	$H_s \times T$ (min), mm	$H_s \times T$ (min), mm	$H_s \times T$ (min), mm	$H_s \times T$ (min) plus Reinforcement ($H \times T$), mm ²				
A	Use Class B	Use Class C	—	13 × 0.471	Use Class D	Use Class F	—	—	—	—	—
B	30 × 0.471			13 × 0.753							
C	30 × 0.753			25 × 0.471							
D	—	—	25 × 0.601	25 × 0.601	30 × 0.471	40 × 0.601 plus 40 × 3 bar	40 × 0.753 plus 40 × 3 bar	40 × 0.906 plus 40 × 40 × 5 angle	50 × 0.906 plus 50 × 50 × 5 angle	50 × 0.906 plus 50 × 50 × 5 angle	
E	—	5	30 × 0.906	—	30 × 1.181						
F	—	5	45 × 0.753	—	40 × 0.601	40 × 0.906 plus 40 × 40 × 5 angle	50 × 0.906 plus 50 × 50 × 5 angle	50 × 0.906 plus 50 × 50 × 5 angle	50 × 0.906 plus 50 × 50 × 5 angle	50 × 0.906 plus 50 × 50 × 5 angle	
G	—	5	45 × 1.181	—	40 × 1.181						
H	—	—	—	—	—	50 × 0.906 plus 50 × 50 × 5 angle	50 × 0.906 plus 50 × 50 × 5 angle	50 × 0.906 plus 50 × 50 × 5 angle	50 × 0.906 plus 50 × 50 × 5 angle	50 × 0.906 plus 50 × 50 × 5 angle	
I	—	—	—	—	—						
J	—	—	—	—	—	50 × 0.906 plus 50 × 50 × 5 angle	50 × 0.906 plus 50 × 50 × 5 angle	50 × 0.906 plus 50 × 50 × 5 angle	50 × 0.906 plus 50 × 50 × 5 angle	50 × 0.906 plus 50 × 50 × 5 angle	
	—	—	—	—	—						

۲- تاسیسات گرمایی، تعویض هوا و تهویه مطبوع

۴-۲ کانال کشی

۴-۴-۲ ساخت کانال چهار گوش

۳-۴-۴-۲ ضخامت ورق و اتصال عرضی - واحد "SI"

صفحه ۱۴ از ۲۴

جدول شماره (۳-۴-۴-۲) "الف" (۲) - دنباله

تقویت اتصالات عرضی کانالهای چهار گوش فولادی - واحد "SI"

Minimum Rigidity Class*	STANDING SEAM		REINFORCED WELDED OR STANDING SEAM		WELDED FLANGE	750 Pa Maximum				
			0.471 through 0.753 Duct, mm			0.906 through 1.463 Duct, mm		POCKET LOCK TYPE A		BAR REINFORCED POCKET LOCK TYPE B
							ANGLE REINFORCED POCKET LOCK TYPE C			
	$H_s \times T$ (min), mm ²	H_s , mm	$H \times T$, mm ²	H_s , mm	$H \times T$, mm ²	$H_s \times T$ (min), mm ²	Lock Type	H_s , mm	Thickness, mm*	
									Lock	Reinforcement (H x T)
A	13 x 0.601					13 x 0.753				
B	20 x 0.601	Use Class D		Use Class E		13 x 1.463 20 x 0.753			Use Class D	
C	25 x 0.601					20 x 1.181 25 x 0.753				
D	20 x 1.463 25 x 0.906	25	25 x 1.463			25 x 1.181 30 x 0.753	A	25	0.753	None
E	25 x 1.463 40 x 0.601	25	25 x 3	25	25 x 1.463	30 x 1.181 40 x 0.753	B	25	0.753	25 x 3 Bar
E	40 x 0.906	40	40 x 1.463	30	30 x 1.463	30 x 1.463 40 x 0.906	A	40	0.753	None
G	40 x 1.181	40 40	40 x 4 50 x 1.463	40	40 x 4	40 x 1.463	B	40	0.753	40 x 3 Bar
H	—	Use Class J		40 40	40 x 5 50 x 1.463	—	C	40	0.906	40 x 5 Angle
I	—	Use Class J		Use Class J		—	Use Class J			
J	—	40	50 x 5	40	50 x 5	—	C	40	0.906	50 x 5 Angle
K	—	Use Class L		Use Class L		—	C	40	0.906	70 x 6 Angle
L	—	40	70 x 6	40	70 x 6	—	—	—	—	—

۲- تاسیسات گرمایی، تعویض هوا و تهویه مطبوع

۴-۲ کانال کشی

۴-۴-۲ ساخت کانال چهار گوش

۳-۴-۴-۲ ضخامت ورق و اتصال عرضی - واحد "SI"

صفحه ۱۵ از ۲۴

جدول شماره (۳-۴-۴-۲) الف (۲) - دنباله

تقویت اتصالات عرضی کانال‌های چهار گوش فولادی - واحد "SI"

Minimum Rigidity Class	CAPPED FLANGE		RIVET OR WELD COMPANION ANGLES		FLANGED		FLANGED		SLIP-ON FLANGE	
	$H_s \times T$ (min), mm	Min Cap Thickness, mm	$H \times T$ (nominal), mm		$H_s \times T$ (min), mm					
A	Use Class B		Use Class E		Use Class C		Consult SMACNA or manufacturers to establish ratings.			
B	20 × 0.471	0.601			25 × 0.601					
C	25 × 0.601	0.601			25 × 0.753					
D	25 × 0.753	0.753			25 × 1.463					
E	40 × 0.601	0.753			40 × 0.601					
F	40 × 0.906	0.906	Use Class G		40 × 0.753					
G	Use Class H		30 × 3		40 × 1.181					
H	50 × 1.463	0.906	40 × 4		50 × 1.181					
I	—	—	40 × 5		50 × 1.463					
J	—	—	40 × 6		—					
K	—	—	50 × 5		—					

Minimum Rigidity Class	$EI, kN \cdot m^2$	ANGLE		ZEE OR CHANNEL		HAT SECTION		CHANNEL	
		$H \times T, mm^2$		$H \times B \times T, mm^3$		$H \times B \times D \times T, mm^3$		$H \times B \times T, mm^3$	
A	0.15	Use Class C		Use Class B		Use Class F		Use Class C	
B	0.30			20 × 13 × 0.906				20 × 80 × 1.181	
C	0.75	25 × 1.181 20 × 3		20 × 13 × 1.181				30 × 90 × 1.181	
D	1.5	30 × 1.181 25 × 3		25 × 20 × 0.906				25 × 50 × 3	
E	3.0	30 × 2.162 40 × 1.463		25 × 20 × 2.162 40 × 20 × 0.906				40 × 80 × 1.463	
F	4.5	40 × 4		25 × 20 × 3.280 40 × 20 × 1.181		40 × 20 × 16 × 0.906 40 × 40 × 20 × 0.906		30 × 80 × 3	
G	7.0	40 × 5		40 × 20 × 3.280 50 × 30 × 0.906		40 × 20 × 16 × 1.463 40 × 40 × 20 × 1.181		50 × 50 × 3	
H	15	50 × 4		50 × 30 × 1.463		40 × 40 × 20 × 2.162 50 × 25 × 20 × 1.181		40 × 100 × 7	
I	22	50 × 5		50 × 30 × 2.162		50 × 25 × 20 × 2.162 70 × 50 × 20 × 1.463		—	
J	30	50 × 6 70 × 3.280		50 × 30 × 3.280 80 × 30 × 1.463		70 × 50 × 20 × 3.280 80 × 40 × 20 × 1.463		—	
K	45	70 × 6		80 × 30 × 2.162		80 × 40 × 20 × 2.162		—	
L	60	70 × 6		80 × 30 × 3.280		80 × 40 × 20 × 2.162		—	

۲- تاسیسات گرمایی، تعویض هوا و تهویه مطبوع

۴-۲ کانال کشی

۴-۴-۲ ساخت کانال چهارگوش

۴-۴-۴-۲ اتصال عرضی

صفحه ۱۶ از ۲۴

۴-۴-۴-۲ اتصال عرضی

(الف) در انتخاب اتصال عرضی و تقویت کننده های کانال چهارگوش، از ورق فولادی، با استفاده از جدول های مندرج در (۲-۴-۴-۲) "الف" و (۳-۴-۴-۲) "الف"، نکات زیر باید مورد توجه قرار گیرد.

(۱) این جدول ها فقط به اتصال های عرضی تقویت کننده (از نوع ایستاده یا با کمک پروفیل های فولادی) اختصاص دارد و اتصال های عرضی تخت (FLAT) را در بر نمی گیرد.

(۲) جدول شماره (۲-۴-۴-۲) "الف" (۱) واحد "IP" و نیز جدول (۳-۴-۴-۲) "الف" (۱) واحد "SI" و حروف A و B و C و .. درجه استحکام کانال (RIGIDITY CLASS)، اجزای کانال، اتصال و تقویت آن را نشان می دهد و ارقام مقابل این حروف حداکثر فاصله بین دو اتصال یا تقویت کننده در طول کانال (فوت- متر) است. در قسمت هایی از جدول که عبارت "تقویت لازم نیست" دیده می شود می توان از اتصال تخت استفاده کرد و فاصله این نوع اتصال های عرضی از هم هیچ محدودیتی ندارد.

(۳) جدول ها رابطه بین فشار استاتیک، اندازه کانال، حداقل ضخامت ورق، فاصله اتصال ها، تقویت ها و نوع اتصال را به دست می دهند. به این ترتیب، با داشتن فشار استاتیک و اندازه کانال، انتخاب ضخامت ورق و فاصله اتصال ها، در چارچوب ارقام جدول، اختیاری است.

مثال:

فشار استاتیک ۱ اینچ ستون آب (۲۵۰ پاسکال)

اندازه ضلع بزرگ مقطع کانال ۳۰ اینچ (۷۵۰ میلیمتر)

انتخاب هر یک از گزینه های زیر قابل قبول است:

اول- ضخامت ورق 26 GAUGE (۰/۴۷۱ میلیمتر) نوع اتصال B، فاصله اتصال ها ۵ فوت (۱/۵ متر)

دوم- ضخامت ورق 24 GAUGE (۰/۶۰ میلیمتر) نوع اتصال C، فاصله اتصال ها ۸ فوت (۲/۴ متر)

سوم- ضخامت ورق 22 GAUGE (۰/۷۵۲ میلیمتر) نوع اتصال C، فاصله اتصال ها ۱۰ فوت (۳ متر)

چهارم- ضخامت ورق 20 GAUGE (۰/۹۰۶ میلیمتر) نوع اتصال C، فاصله اتصال ها ۱۰ فوت (۳ متر)

پنجم- ضخامت ورق 18 GAUGE (۱/۱۸ میلیمتر) نوع اتصال C، فاصله اتصال ها ۱۰ فوت (۳ متر)

ششم- ضخامت ورق 16 GAUGE (۱/۴۶ میلیمتر) نوع اتصال تخت، فاصله اتصال ها بدون محدودیت

۲- تاسیسات گرمایی، تعویض هوا و تهویه مطبوع

۴-۲ کانال کشی

۴-۴-۲ ساخت کانال چهار گوش

۴-۴-۴-۲ اتصال عرضی

صفحه ۱۷ از ۲۴

با استفاده از جدول (۲-۴-۴-۲) "الف" (۲) - واحد "IP" و جدول (۳-۴-۴-۲) "الف" (۲) - واحد "SI" می‌توان یکی از انواع اتصال‌های پیشنهادی برای درجه استحکام "B" و "C" را انتخاب کرد. در ستون‌هایی که فلش به سمت بالا قرار دارد باید مشخصات زیر فلش را انتخاب کرد. مثلاً اگر اتصال نوع T-22 انتخاب شود (فلنجی) برای "B" و "C" شامل دو عدد فلنج $1 \times \frac{1}{8}$ اینچ (۲۵×۳ میلی‌متر) می‌شود.

ب) اتصال عرضی تخت

(۱) در نقاطی از جدول‌ها عبارت "تقویت لازم نیست" درج شده است. اتصال عرضی در این نقاط از نوع تخت (FLAT TYPE) توصیه شده است که به کلاس فشار کانال، اندازه آن و ضخامت ورق بستگی دارد. جدول شماره (۲-۴-۴-۲) "ب" (۱) انواع این کانال‌ها را نشان می‌دهد. فاصله اتصال‌ها از هم هیچ محدودیتی ندارد.

جدول شماره (۲-۴-۴-۲) "ب" (۱) - واحد "IP"

کانال‌های با اتصال از نوع تخت و بدون تقویت

اندازه کانال	کلاس فشار (اینچ آب)		
	فشار مثبت و منفی		
Duct Dimension	1/2"	1"	2"
8"dn	26	26	26
9,10"	26	26	26
11,12"	26	24	24
13,14"	26	24	22
15,16"	26	22	20
17,18"	26	22	20
19,20"	24	20	18
21,22"	22	18	16
23,24"	22	18	16
25,26"	20	18	تقویت
27,28"	18	16	
29,30"	18	16	
31,36"	16	لازم است	

(۲) شکل شماره (۲-۴-۴-۲) "ب" (۲) انواع اتصال‌های نوع تخت (FLAT TYPE) را نشان می‌دهد.

۲- تاسیسات گرمایی، تعویض هوا و تهویه مطبوع

۴-۲ کانال کشی

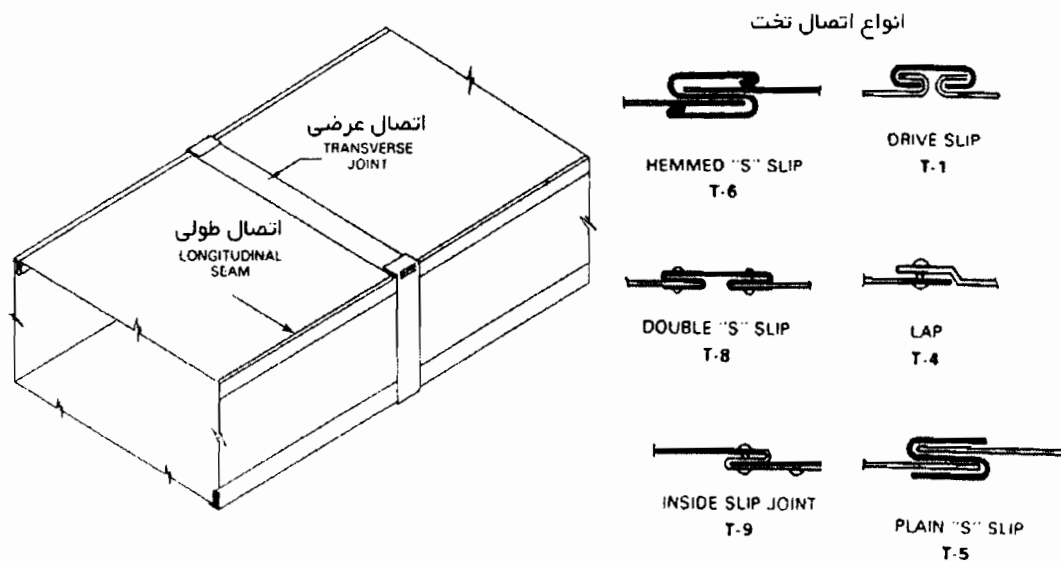
۴-۴-۲ ساخت کانال چهار گوش

۴-۴-۴-۲ اتصال عرضی

صفحه ۱۸ از ۲۴

جدول شماره (۴-۴-۴-۲) "ب" (۲)

انواع اتصال های نوع تخت و بدون تقویت



(۳) اندازه های داده شده در جدول برای کانال های فولادی با مقطع چهار گوش است. ستون سمت چپ جدول بزرگ ترین ضلع مقطع کانال را نشان می دهد. ضخامت ورق کانال که از اندازه ضلع بزرگتر به دست می آید برای ضلع کوچکتر هم الزامی است. بنابراین ضخامت ورق هر چهار ضلع کانال یکی است و برابر عددی است که برای ضلع بزرگتر مشخص شده است.

(۴) جدول شماره (۴-۴-۴-۲) "ب" (۴) نشان می دهد که در برخی شرایط می توان به جای اتصال و تقویت با درجه

استحکام A از اتصال تخت و بدون تقویت استفاده کرد.

۲- تاسیسات گرمایی، تعویض هوا و تهویه مطبوع

۴-۲ کانال کشی

۴-۴-۲ ساخت کانال چهار گوش

۴-۴-۴-۲ اتصال عرضی

صفحه ۱۹ از ۲۴

جدول شماره (۴-۴-۲) "ب" (۴) - واحد "IP"

اتصال تخت به جای تقویت با درجه استحکام A

ضخامت ورق	26 ga.		24 ga.		22 ga.		20 ga. or more	
فشار	حداکثر اندازه ضلع کانال (W) و حداکثر فاصله دو اتصال (S)							
استاتیک	W	S	W	S	W	S	W	S
1/2" w.g.	20" 18"	10' N.R.	20"	N.R.	20"	N.R.	20"	N.R.
1" w.g.	20" 14" 12"	8' 10' N.R.	20" 14"	10" N.R.	20" 18"	10" N.R.	20"	N.R.
2" w.g.	20"	5'	18" 12"	8' N.R.	18" 14"	10" N.R.	18"	N.R.

مثلاً در کانال ۱۸×۱۲ اینچ و کلاس فشار ۱ اینچ اگر از ورق 22 GAUGE استفاده شود اتصال می‌تواند از نوع تخت و بدون تقویت باشد. اگر از ورق 24 GAUGE استفاده شود ضلع کوچک‌تر اتصال تخت و بدون تقویت می‌شود ولی ضلع بزرگ‌تر اتصال با درجه استحکام A و فاصله ۱۰ فوت را ایجاب می‌کند. طبق جدول (۴-۴-۲) "ب" (۴) می‌توان هر چهار ضلع مقطع کانال را ورق 24 GAUGE با اتصال تخت انتخاب کرد زیرا در این جدول تا اندازه ۲۰ اینچ می‌توان به جای اتصال با درجه استحکام A اتصال نوع تخت را انتخاب کرد. در این جدول N.R. (NOT REQUIRED) یعنی تقویت لازم نیست.

پ) در جدول شماره (۲-۴-۲) "الف" (۱)، ساخت کانال‌های چهار گوش از ورق فولادی - واحد "IP" ممکن است تقویت کانال‌هایی که ضلع بزرگ مقطع آنها بزرگ‌تر از ۴۸ اینچ باشد، به جای روش‌های مشخص شده در این جدول، با کمک مفتول‌های فولادی یا نبشی که به کانال جوش داده می‌شود (TIE ROD INSTALLATIONS) انجام گیرد. تقویت کانال در فاصله بین درزهای عرضی باید بر پایه ارقام جدول شماره (۴-۴-۲) "ب" باشد.

۲- تاسیسات گرمایی، تعویض هوا و تهویه مطبوع

۴-۲ کانال کشی

۴-۴-۲ ساخت کانال چهارگوش

۴-۴-۲-۵ اتصال طولی

صفحه ۲۰ از ۲۴

شکل شماره (۲-۴-۴) "ب"

روش تقویت در جدول (۲-۴-۴) الف (۱)	روش تقویت با مفتول فولادی	ضلع بزرگ مقطع کانال فولادی
J, I, H, G	نشی $1\frac{1}{2} \times 1\frac{1}{2} \times \frac{1}{8}$ اینچ	۴۹ تا ۹۶ اینچ
L و K	نشی $1\frac{1}{2} \times 1\frac{1}{2} \times \frac{3}{16}$ اینچ با مفتول در وسط دو درز عرضی	۷۳ تا ۹۶ اینچ
H16 و H18	نشی $2 \times 2 \times \frac{1}{8}$ اینچ با مفتول در فاصله‌های ۶۰ اینچ	بیش از ۹۷ اینچ

(۱) درباره تقویت کانال با نشی و مفتول‌های فولادی، در صورت نیاز، می‌توان به استاندارد "ANSI/SMACNA, DUCT CONSTRUCTION STANDARDS" مراجعه کرد.

(۲) در اتصال و تقویت عرضی کانال‌های فولادی چهارگوش در صورتی که اتصال با کمک میخ پرچ صورت گیرد اطراف میخ پرچ نباید فاصله باز باقی بماند. در صورتی که اتصال به کمک پیچ و مهره انجام شود (مثلاً) در حالت استفاده از فلنج) قطر پیچ باید دست کم ۶ میلیمتر باشد. فاصله میخ پرچ‌ها یا پیچ‌ها از هم نباید بیش از ۱۵ سانتیمتر باشد. در صورت اتصال به کمک میخ پرچ یا پیچ و مهره، نفوذ این قطعات به داخل کانال نباید بیش از ۱۲ میلیمتر باشد.

۴-۴-۲-۵ اتصال طولی

الف) اتصال طولی (LONGITUDINAL SEAMS) کانال‌های فولادی چهارگوش باید با توجه به اندازه کانال، فشار استاتیک، ضخامت ورق و نوع اتصال و تقویت عرضی آن انتخاب شود.

(۱) نکاتی که در " (۲-۳-۴) درزبندی " آمده باید در درزهای طولی هم مورد توجه قرار گیرد.

ب) انواع اتصال طولی، در کانال فولادی چهارگوش، که اتصال طولی در آن با خم کردن ورق صورت می‌گیرد، در شکل شماره (۲-۴-۴) (۵) "ب" نشان داده شده است.

۲- تاسیسات گرمایی، تعویض هوا و تهویه مطبوع

۴-۲ کانال کشی

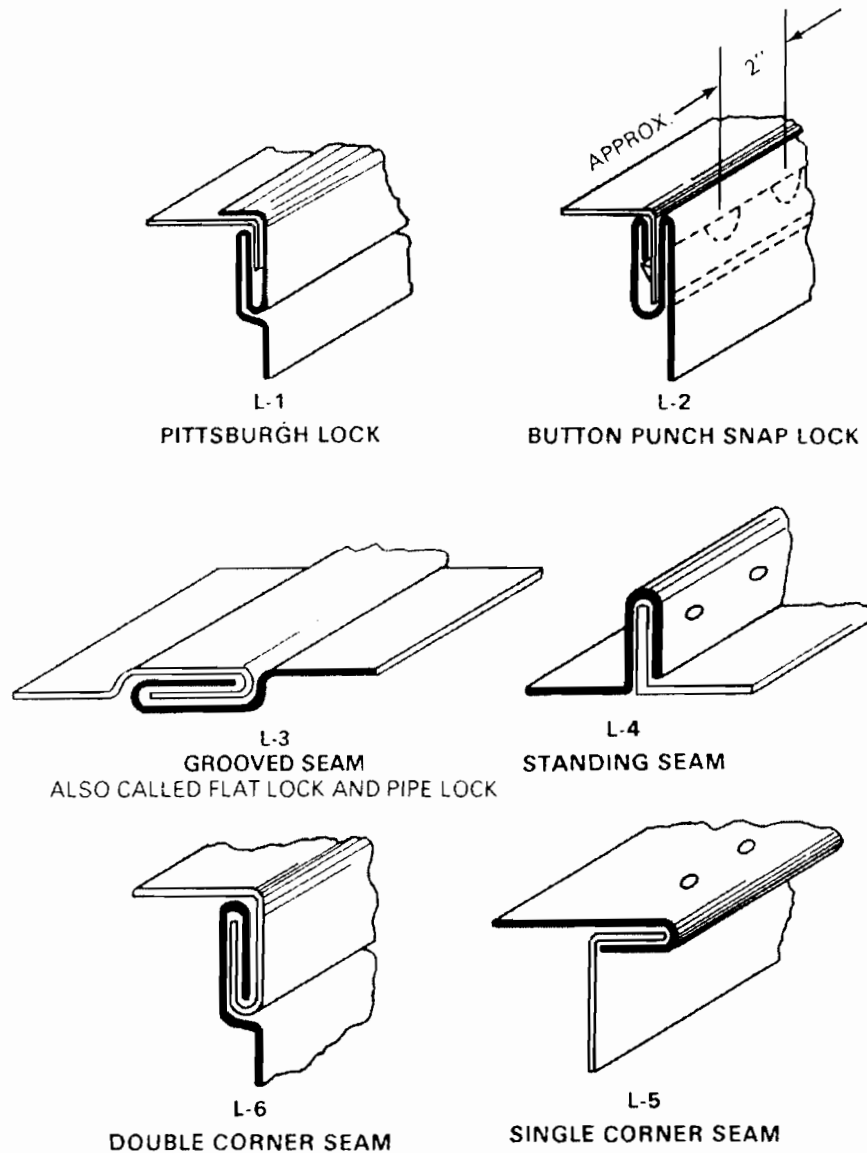
۴-۴-۲ ساخت کانال چهار گوش

۵-۴-۴-۲ اتصال طولی

صفحه ۲۱ از ۲۴

شکل شماره (۵-۴-۴-۲) "ب"

انواع اتصال طولی کانال های فولادی چهار گوش



(۱) انتخاب و ساخت درزهای طولی از انواع نشان داده شده در شکل (۵-۴-۴-۲) "ب" باید با رعایت نکات زیر باشد.

- نوع اتصال L-۱ (PITTSBURGH SEAM) - عمق شکاف اتصال بر حسب ضخامت ورق بین ۸ و ۹/۴ میلیمتر

($\frac{3}{8}$ و $\frac{5}{16}$ اینچ) است. این نوع اتصال طولی مخصوص کانال های مستقیم است.

۲- تاسیسات گرمایی، تعویض هوا و تهویه مطبوع

۴-۲ کانال کشی

۴-۴-۲ ساخت کانال چهار گوش

۶-۴-۴-۲ کانال آلومینیومی

صفحه ۲۲ از ۲۴

- نوع اتصال L-2 (BUTTON PUNCH SNAP LOCK) - عمق شکاف اتصال برای ورق‌های فولادی

GAUGE ۲۰ و ۲۲ حداقل ۱۵/۵ میلی‌متر ($\frac{5}{8}$ اینچ) و برای ورق‌های فولادی GAUGE ۲۴ و ۲۶ حداقل ۱۲/۵ میلی‌متر

($\frac{1}{2}$ اینچ) است.

- نوع اتصال L-3 (GROOVED SEAM) محل قرار گرفتن این نوع اتصال طولی روی یکی از اضلاع چهار گوش مقطع کانال است.

- نوع اتصال L-4 (STANDING SEAM) - محل قرار گرفتن این نوع اتصال طولی ایستاده روی یکی از اضلاع

چهار گوش مقطع کانال است. ارتفاع این اتصال در کانال‌های تا ۴۲ اینچ یک اینچ و برای کانال‌های بزرگ‌تر، $\frac{1}{2}$ اینچ

است.

- نوع اتصال L-5 (SINGLE CORNER SEAM) - محل قرار گرفتن این نوع اتصال طولی در گوشه چهار گوش

مقطع کانال است.

- نوع اتصال L-6 (DOUBLE CORNER SEAM) - محل قرار گرفتن این نوع اتصال طولی در گوشه چهار گوش

مقطع کانال است. ساخت آن به ماشین مخصوص نیاز دارد.

(۲) اتصال طولی (LONGITUDINAL SEAMS) کانال‌های فولادی چهار گوش ممکن است با روش‌های دیگری غیر از

خم کردن ورق، از قبیل جوش لب به لب، جوش نقطه‌ای یا خطی نیز، با رعایت ضوابط مندرج در استانداردهای معتبر،

انجام گیرد.

۶-۴-۴-۲ کانال آلومینیومی

(الف) در صورتی که ساخت کانال چهار گوش از ورق آلومینیومی مشخص شده باشد، انتخاب نوع ورق باید با توجه به

"(۶-۴-۲) کانال آلومینیومی" و ساخت کانال باید با رعایت نکات مندرج در این قسمت از مشخصات فنی عمومی

صورت گیرد.

(ب) ضخامت ورق آلومینیومی باید تقریباً "۴۴ درصد بیش از ضخامت ورق فولادی گالوانیزه، در شرایط کار یکسان و برای

هر اندازه از ابعاد مقطع کانال، باشد. جدول شماره (۶-۴-۲) "ب" ضخامت ورق آلومینیومی مناسب برای هر اندازه از

ابعاد مقطع کانال را در مقایسه با ضخامت ورق فولادی گالوانیزه که برای همان ابعاد مقطع به دست آمده باشد، نشان

می‌دهد.

۲- تاسیسات گرمایی، تعویض هوا و تهویه مطبوع

۴-۲ کانال کشی

۴-۴-۲ ساخت کانال چهارگوش

۶-۴-۴-۲ کانال آلومینیومی

صفحه ۲۳ از ۲۴

جدول شماره (۶-۴-۴-۲) "ب"

ضخامت ورق کانال آلومینیومی در مقایسه با ورق فولادی گالوانیزه +

۱۶	۱۸	۲۰	۲۲	۲۴	۲۶	GAUGE	ورق فولادی گالوانیزه
۱/۵۰	۱/۲۵	۱/۰۰	۰/۷۵	۰/۶۰	۰/۵۰	میلیمتر	
۰/۰۷۱	۰/۰۶۳	۰/۰۵۰	۰/۰۴۰	۰/۰۳۲	۰/۰۲۵	اینچ	ورق آلومینیومی
۱/۷۵	۱/۵۰	۱/۲۵	۱/۰۰	۰/۷۵	۰/۶۰	میلیمتر	

+ اندازه‌های میلیمتر و اینچ هر دو اندازه‌های نامی ورق است.

(۱) در ساخت کانال‌های چهارگوش آلومینیومی برای انتخاب اتصال و تقویت ابتدا باید با توجه به کلاس فشار و اندازه ضلع بزرگ مقطع کانال، با روش‌هایی که برای ورق فولادی گالوانیزه مشخص شده، نوع اتصال و تقویت را انتخاب کرد و سپس طبق جدول مقایسه (۶-۴-۴-۲) "ب" (۱) نوع اتصال و تقویت را برای ورق آلومینیومی به دست آورد.

جدول شماره (۶-۴-۴-۲) "ب" (۱)

اتصال و تقویت کانال آلومینیومی در مقایسه با ورق فولادی گالوانیزه

H G F E D C B A	نوع اتصال و تقویت در کانال فولادی گالوانیزه
K I H H F E D C	نوع اتصال و تقویت معادل در کانال آلومینیومی

(۲) در تقویت کانال‌های چهارگوش آلومینیومی می‌توان از پروفیل‌های فولادی یا بر حسب نیاز، از پروفیل‌های آلومینیومی استفاده کرد. در صورت استفاده از پروفیل‌های آلومینیومی انتخاب پروفیل در ابتدا باید با روش‌های مشخص شده برای کانال‌های فولادی گالوانیزه صورت گیرد و سپس بر اساس جدول شماره (۶-۴-۴-۲) "ب" (۲) پروفیل آلومینیومی مناسب انتخاب شود.

۲- تاسیسات گرمایی، تعویض هوا و تهویه مطبوع

۴-۲ کانال کشی

۴-۴-۲ ساخت کانال چهار گوش

۶-۴-۴-۲ کانال آلومینیومی

صفحه ۲۴ از ۲۴

جدول شماره (۲-۴-۶) "ب" (۲)

انتخاب نبشی و تسمه آلومینیومی معادل در مقایسه با فولادی

Steel Angle Size. Inches code.	Equivalent Aluminum Angle Size, inches	Steel bar	Alum.bar
1x1 x 1/8 Ga.C	1 1/4 x 1 1/4 x 1/8	1 x 1/8	1 1/2 x 1/8 or 1 1/4 x 3/16
1x1 x 1/8D	1 1/2 x 1 1/2 x 1/8	1 1/2 x 1/8	1 1/2 x 3/8 or 2 x 3/16
1 1/4 x 1 1/4 x 1/8E	1 3/4 x 1 3/4 x 1/8		
1 1/2 x 1 1/2 x 1/8F	2 x 2 x 3/16 or 2 1/2 x 2 1/2 x 1/8		
1 1/2 x 1 1/2 x 3/16G	2 x 2 x 1/4 or 2 1/2 x 2 1/2 x 1/8		
2x2x1/8H	2 1/2 x 2 1/2 x 2/16		
2x2 x 3/16I	2 1/2 x 2 1/2 x 5/16 or 3 x 3 x 1/4		
2x2 x 1/4J	2 1/2 x 2 1/2 x 3/8 or 3 x 3 x 1/4		
2 1 1/2 x 2 1/2 x 3/16K	3 x 3 x 3/8 or 3 1/2 x 3 1/2 x 1/4		

(۳) در صورت استفاده از پروفیل های فولادی در کانال های آلومینیومی جداسازی دی الکتریک بین دو فلز ناهم جنس ممکن

است با لایه های رنگ، کاغذ قیر اندود و روش های مورد تائید دیگر انجام گیرد.

مشخصات فنی عمومی تاسیسات مکانیکی ساختمانها

۲ تاسیسات گرمایی، تعویض هوا و تهویه مطبوع

۴-۲ کانال کشی

۵-۴-۲ اجزای کانال کشی چهار گوش

مشخصات فنی عمومی تاسیسات مکانیکی ساختمان‌ها

تاسیسات گرمایی، تعویض هوا و تهویه مطبوع ۲

کانال‌کشی ۴-۲

اجزای کانال‌کشی چهار گوش ۵-۴-۲

فهرست :

صفحه	عنوان
۱	کلیات ۱-۵-۴-۲
۲	زانوها و خم‌ها ۲-۵-۴-۲
۵	سه راه و انشعاب ۳-۵-۴-۲
۸	تبدیل ۴-۵-۴-۲
۹	دریچه دسترسی ۵-۵-۴-۲
۱۰	نصب کویل در کانال ۶-۵-۴-۲
۱۱	دمپ‌های تنظیم ۷-۵-۴-۲
۱۵	دمپ آتش و دود ۸-۵-۴-۲
۲۰	پلنوم ۹-۵-۴-۲
۲۲	قطعه قابل انعطاف ۱۰-۵-۴-۲
۲۵	غلاف ۱۱-۵-۴-۲
۲۶	سینی قطره‌گیر ۱۲-۵-۴-۲
۲۷	نصب عایق داخل کانال ۱۳-۵-۴-۲

۲- تاسیسات گرمایی، تعویض هوا و تهویه مطبوع

۴-۲ کانال کشی

۵-۴-۲ اجزای کانال کشی چهار گوش

۱-۵-۴-۲ کلیات

صفحه ۱ از ۳۰

۵-۴-۲ اجزای کانال کشی چهار گوش

۱-۵-۴-۲ کلیات

الف) در کانال کشی چهار گوش، مورد نظر در این قسمت از مشخصات فنی عمومی، ساخت و نصب قطعاتی که به منظورهای

زیر به کار می رود، باید با رعایت ضوابط این قسمت " (۵-۴-۲) اجزای کانال کشی چهار گوش " انجام گیرد.

(۱) تغییر امتداد (زانو- خم- دوخم)

(۲) انشعاب (سه راه- چهار راه)

(۳) تغییر اندازه (تبدیل)

(۴) بازدید (دریچه دسترسی)

(۵) نصب کویل در کانال

(۶) دمپرهای تنظیم

(۷) دمپرهای آتش و دود

(۸) پلنوم

(۹) قطعه‌های قابل انعطاف

(۱۰) غلاف

(۱۱) سینی قطره گیر

(۱۲) عایق داخل کانال

ب) ورق مورد استفاده برای ساخت فیتینگ باید از همان جنس باشد که در " (۲-۴-۲) انتخاب مصالح " برای ساخت کانال مشخص شده است.

پ) در ساخت فیتینگ ضخامت ورق، نوع اتصال عرضی و طولی و فاصله تکیه گاه‌ها، باید طبق ضوابطی باشد که در " (۴-۴-۲) ساخت کانال چهار گوش " برای ساخت کانال مشخص شده است.

ت) ساخت و نصب اجزای کانال باید به ترتیبی صورت گیرد که از داخل سطوح صاف و همواری پدید آورد و از خارج سطوح تمام شده تمیز و مرتبی را نشان دهد. ساخت و نصب اجزای کانال کشی باید طوری باشد که جریان هوا در داخل کانال را تسهیل نماید.

۲- تاسیسات گرمایی، تعویض هوا و تهویه مطبوع

۴-۲ کانال کشی

۵-۴-۲ اجزای کانال کشی چهار گوش

۲-۵-۴-۲ زانوها و خمها

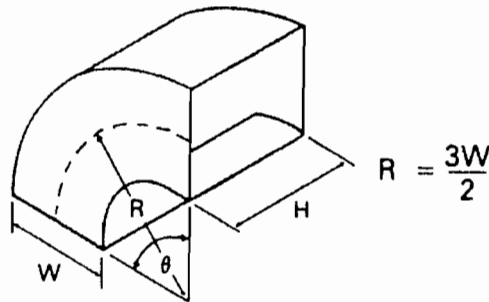
صفحه ۲ از ۳۰

۲-۵-۴-۲ زانوها و خمها

الف) زانوها و خمها باید تا ممکن است دور دار باشند. در زانوها و خمهای دوردار شعاع دایره‌ای که از وسط ضلع کانال می‌گذرد نباید کمتر از $1/5$ برابر طول این ضلع باشد. شکل شماره (۲-۵-۴-۲) "الف" این ارتباط را نشان می‌دهد.

شکل شماره (۲-۵-۴-۲) "الف"

زانوی دوردار

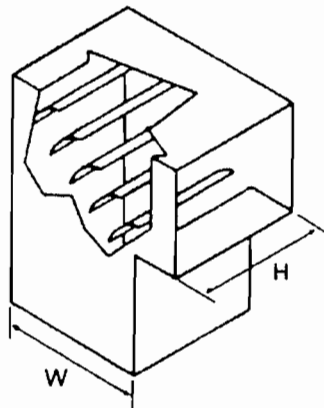


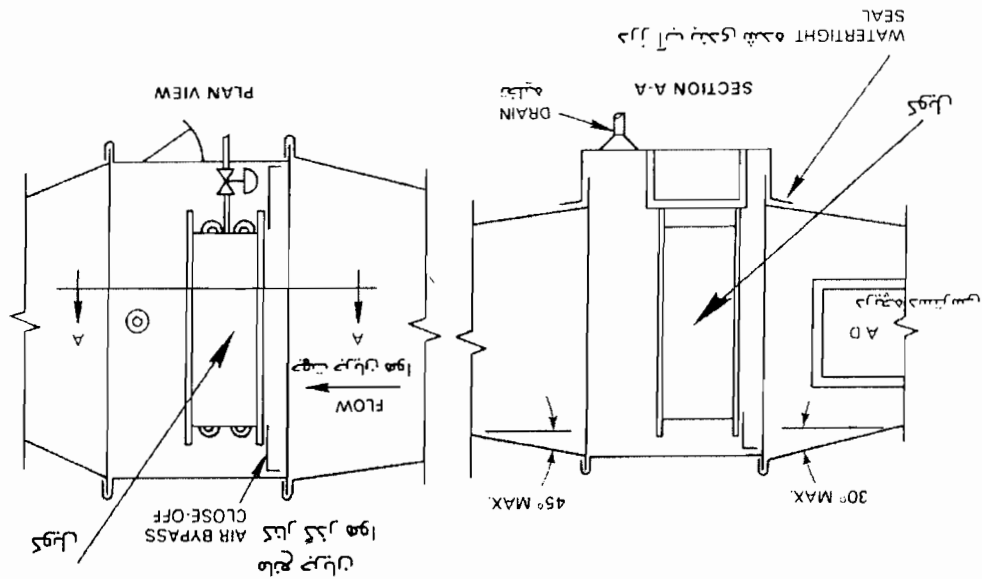
ب) در صورتی که استفاده از زانوها و خمهای گوشه‌دار و بدون دور (SQUARE THROAT) ناگزیر باشد، این زانوها و

خمها باید با نصب تیغه‌های هدایت‌کننده هوا (VANES) ساخته شود. شکل شماره (۲-۵-۴-۲) "ب"

شکل شماره (۲-۵-۴-۲) "ب"

زانوی گوشه‌دار

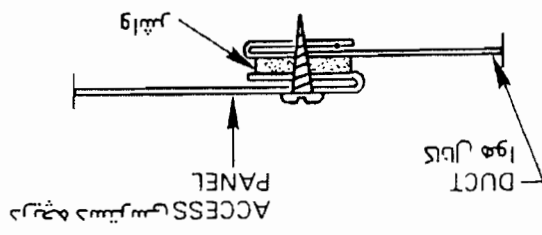




بصفت کوبل سرماسنجی در درآل
شکل شماره (۲-۴-۵-۴) "الف"

قوانین

- اگر کوبل در درآل قرار گیرد و در درآل قرار گیرد و در درآل قرار گیرد.
- اگر کوبل در درآل قرار گیرد و در درآل قرار گیرد و در درآل قرار گیرد.
- اگر کوبل در درآل قرار گیرد و در درآل قرار گیرد و در درآل قرار گیرد.



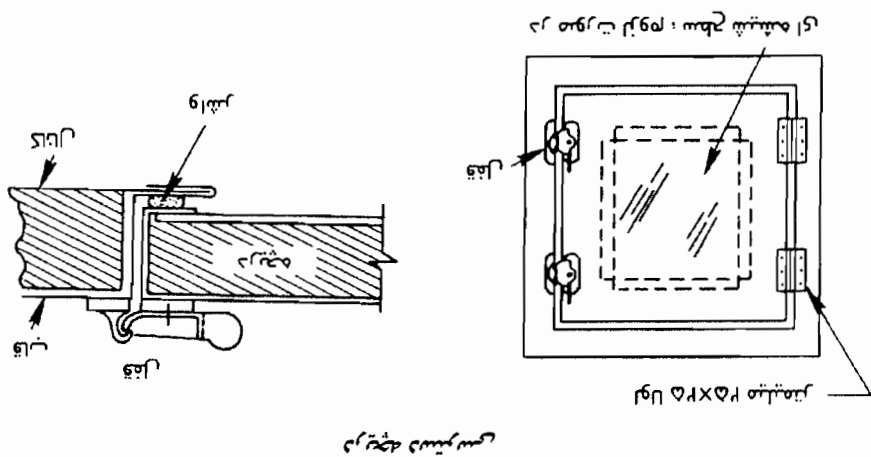
شکل شماره (۲-۴-۵-۵) "ب"

- اگر کوبل در درآل قرار گیرد و در درآل قرار گیرد و در درآل قرار گیرد.
- اگر کوبل در درآل قرار گیرد و در درآل قرار گیرد و در درآل قرار گیرد.
- اگر کوبل در درآل قرار گیرد و در درآل قرار گیرد و در درآل قرار گیرد.

کلاس فشار (فشار استاتیکی)	اندازه درجه	تعداد لوله	تعداد قفل	میلیمتر	GAUGE	میلیمتر	GAUGE	میلیمتر	GAUGE		
				۰/۷۵۳	۲۲	۰/۷۵۳	۲۲	۰/۴۷۱	۲۲	۰/۴۷۱	۲۲
				۰/۴۷۱	۲۲	۰/۴۷۱	۲۴	۰/۴۷۱	۲۴	۰/۴۷۱	۲۴
کلاس فشار	اندازه درجه	تعداد لوله	تعداد قفل	میلیمتر	GAUGE	میلیمتر	GAUGE	میلیمتر	GAUGE		
۱۲×۱۲	۲	۲	۱	۰/۴۷۱	۲۴	۰/۴۷۱	۲۴	۰/۴۷۱	۲۴		
۱۵×۲۰	۲	۲	۲	۰/۷۵۳	۲۲	۰/۴۷۱	۲۴	۰/۴۷۱	۲۴		
۲۴×۲۴	۲	۲	۲	۰/۷۵۳	۲۲	۰/۷۵۳	۲۲	۰/۴۷۱	۲۲		
بجایم ورق فولادی											

شکل شماره (۱) "ب" (۵-۵-۴-۲) جدول شماره (۱)

در جدول شماره (۱) "ب" (۵-۵-۴-۲) جدول شماره (۱) در جدول شماره (۱) "ب" (۵-۵-۴-۲) جدول شماره (۱) مصالح ساخته شده باشد.



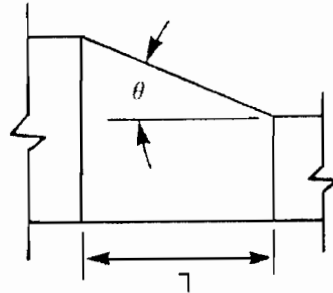
شکل شماره (۱) "ب" (۵-۵-۴-۲) شکل شماری

در جدول شماره (۱) "ب" (۵-۵-۴-۲) جدول شماره (۱) در جدول شماره (۱) "ب" (۵-۵-۴-۲) جدول شماره (۱) مصالح ساخته شده باشد.

در جدول شماره (۱) "ب" (۵-۵-۴-۲) جدول شماره (۱) در جدول شماره (۱) "ب" (۵-۵-۴-۲) جدول شماره (۱) مصالح ساخته شده باشد.

در جدول شماره (۱) "ب" (۵-۵-۴-۲) جدول شماره (۱) در جدول شماره (۱) "ب" (۵-۵-۴-۲) جدول شماره (۱) مصالح ساخته شده باشد.

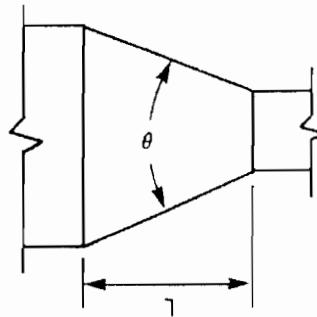
در جدول شماره (۱) "ب" (۵-۵-۴-۲) جدول شماره (۱) در جدول شماره (۱) "ب" (۵-۵-۴-۲) جدول شماره (۱) مصالح ساخته شده باشد.



شکل شماره (۴-۵-۲) "ب" تبدیل یک طرفه

شماره (۴-۵-۲) "ب" حداکثر ۳۰ درجه باشد.

در صورتی که بیشتر اندازه مقطع مخروطی باشد (ECCENTRIC) زاویه تغییر سطح مقطع باید برابر شکل (ب) در صورتی که بیشتر اندازه مقطع مخروطی باشد (ECCENTRIC) زاویه تغییر سطح مقطع باید برابر شکل



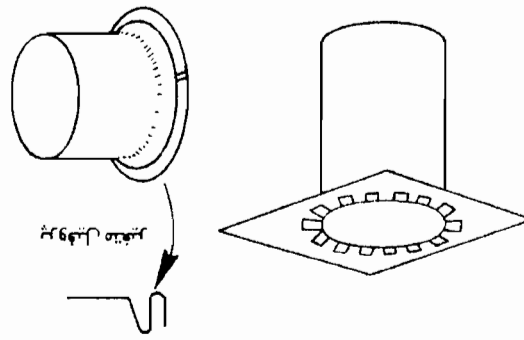
شکل شماره (۴-۵-۲) "الف" تبدیل هم محور

شماره (۴-۵-۲) "الف" حداکثر باید ۴۰ درجه باشد.

همگرا (CONVERGING) حداکثر باید ۴۰ درجه باشد. داده شده است، صورت کمتر، زاویه داخلی (theta) در تبدیل واگرا (DIVERGING) حداکثر باید ۴۵ درجه، و در تبدیل

همگرا (CONVERGING) حداکثر باید ۴۰ درجه باشد. داده شده است، صورت کمتر، زاویه داخلی (theta) در تبدیل واگرا (DIVERGING) حداکثر باید ۴۵ درجه، و در تبدیل

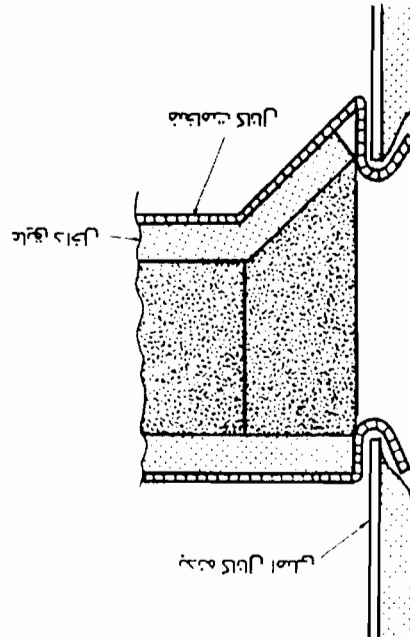
شماره (۴-۵-۲) "الف" حداکثر باید ۴۰ درجه باشد.



شکل شماره (۱-۴-۵-۳) پ

شماره (۱-۴-۵-۳) پ

در صورتی که برای نصب این وسیله در سقف نیاز به سوراخکاری در سقف باشد، باید در محل سوراخکاری، قطر سوراخ را به اندازه قطر وسیله در نظر گرفت و در صورتی که قطر سوراخ بزرگتر از قطر وسیله باشد، باید در محل سوراخکاری، یک لایه گچ یا سیمان را در اطراف سوراخ پخش کرد و در صورتی که قطر سوراخ کوچکتر از قطر وسیله باشد، باید در محل سوراخکاری، یک لایه گچ یا سیمان را در اطراف سوراخ پخش کرد.



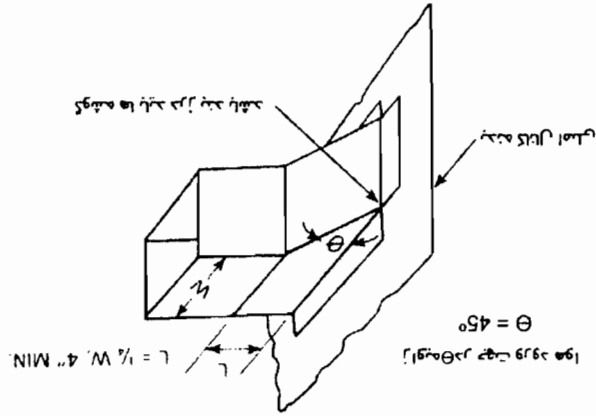
نصب وسیله در سقف گچ
شکل شماره (۱-۴-۵-۳) پ

پوش

در صورتی که برای نصب این وسیله در سقف نیاز به سوراخکاری در سقف باشد، باید در محل سوراخکاری، قطر سوراخ را به اندازه قطر وسیله در نظر گرفت و در صورتی که قطر سوراخ بزرگتر از قطر وسیله باشد، باید در محل سوراخکاری، یک لایه گچ یا سیمان را در اطراف سوراخ پخش کرد و در صورتی که قطر سوراخ کوچکتر از قطر وسیله باشد، باید در محل سوراخکاری، یک لایه گچ یا سیمان را در اطراف سوراخ پخش کرد.

در صورتی که برای نصب این وسیله در سقف نیاز به سوراخکاری در سقف باشد، باید در محل سوراخکاری، قطر سوراخ را به اندازه قطر وسیله در نظر گرفت و در صورتی که قطر سوراخ بزرگتر از قطر وسیله باشد، باید در محل سوراخکاری، یک لایه گچ یا سیمان را در اطراف سوراخ پخش کرد و در صورتی که قطر سوراخ کوچکتر از قطر وسیله باشد، باید در محل سوراخکاری، یک لایه گچ یا سیمان را در اطراف سوراخ پخش کرد.

در صورتی که برای نصب این وسیله در سقف نیاز به سوراخکاری در سقف باشد، باید در محل سوراخکاری، قطر سوراخ را به اندازه قطر وسیله در نظر گرفت و در صورتی که قطر سوراخ بزرگتر از قطر وسیله باشد، باید در محل سوراخکاری، یک لایه گچ یا سیمان را در اطراف سوراخ پخش کرد و در صورتی که قطر سوراخ کوچکتر از قطر وسیله باشد، باید در محل سوراخکاری، یک لایه گچ یا سیمان را در اطراف سوراخ پخش کرد.



شکل شماره (۲-۴-۵-۳) "ب" اشکال

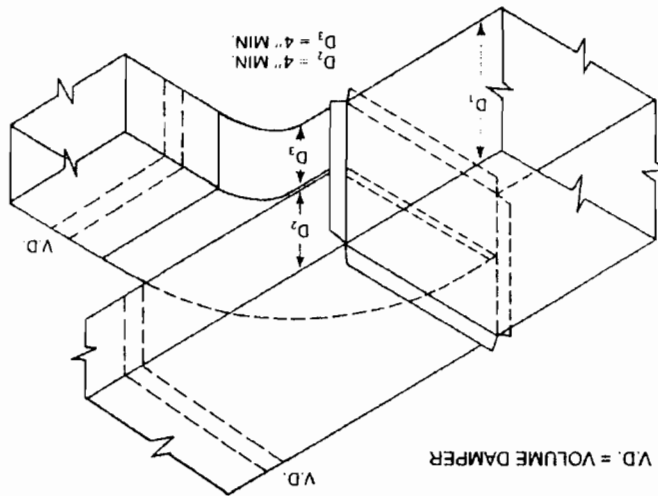
گردد.

اشکال (ب) اشکال از ارتفاع رفت با برکتی ممکن است به طوری که در شکل شماره (۲-۴-۵-۳) "ب" نشان داده شده، صورت

دمپر باید دست کم ۱/۵ برابر پهناي مقطع چهارگوش اشکال (D) باشد.

(۱) در صورتی که از دمپرهایی با اندزهای (SPLATTER DAMPER) در محل جدا شدن دو شاخه استفاده شود طول صفحه

در شکل شماره (۲-۴-۵-۳) "ب" امکان نصب دمپر روی هر شاخه اشکال پیشنیستی شده است.

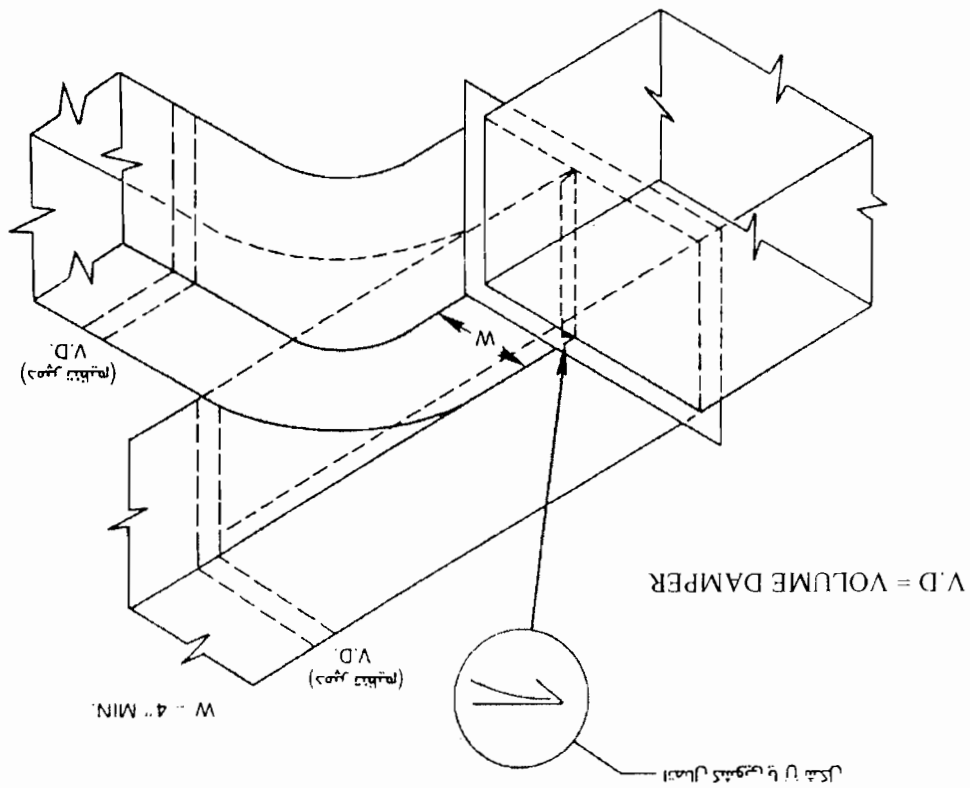


اشکال از زیر

شکل شماره (۲-۴-۵-۳) "ب" اشکال

از زیر باشد، ممکن است به طوری که در شکل شماره (۳-۵-۴-۲) نشان "ب" داده شده، صورت گیرد.

ب) ساخت سه راه در رتال هوای رفتی، که جهت جریان در شاخه‌های سه راه موازی (PARALLEL FLOW) و انشعاب (۱) در صورتی که از دوشهای یادزینی (SPLITTER DAMPER) در محل شدن دو شاخه استفاده شود طول صافه در شکل شماره (۳-۵-۴-۲) امکان "الف" (۳-۵-۴-۲) است.



انشعاب از پهلو
شکل شماره (۳-۵-۴-۲) "الف"

داده شده است، صورت گیرد.

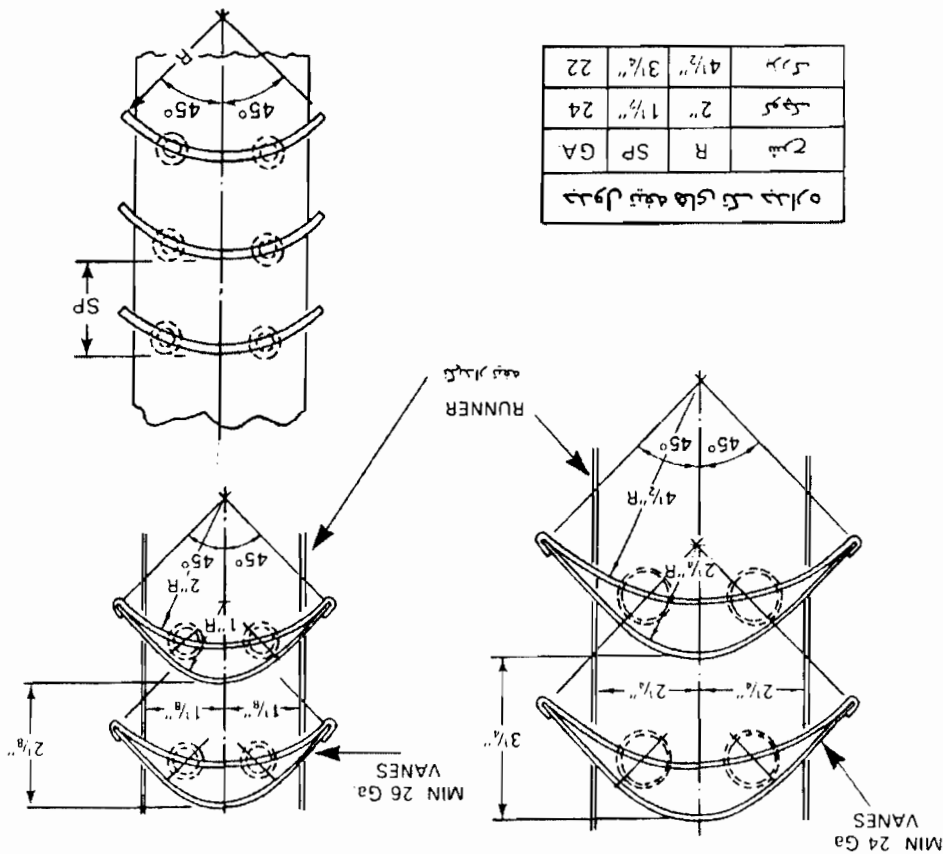
الف) ساخت سه راه در رتال هوای رفتی، که جهت جریان در رتال اصلی و شاخه‌های موازی انشعاب موازی باشد (PARALLEL FLOW) و انشعاب از پهلو باشد، ممکن است به طوری که در شکل شماره (۳-۵-۴-۲) نشان "الف" (۳-۵-۴-۲) ساخته شده، صورت گیرد.

زبانهای در دسترس به این زبانها می دهد.

بخشهای جداگانه و ساختار کلی و مشخصات کلی در دسترس است و این زبانها در دسترس است و ساختار کلی و مشخصات کلی در دسترس است.

توجه شود.

این زبانها در دسترس است و ساختار کلی و مشخصات کلی در دسترس است و این زبانها در دسترس است و ساختار کلی و مشخصات کلی در دسترس است.



تیغه های داخلی زانبر و خم
شکل شماره (۲-۴-۵-۲) "ب" "ب"

این زبانها در دسترس است و ساختار کلی و مشخصات کلی در دسترس است و این زبانها در دسترس است و ساختار کلی و مشخصات کلی در دسترس است.

۲- تاسیسات گرمایی، تعویض هوا و تهویه مطبوع

۴-۲ کانال کشی

۵-۴-۲ اجزای کانال کشی چهار گوش

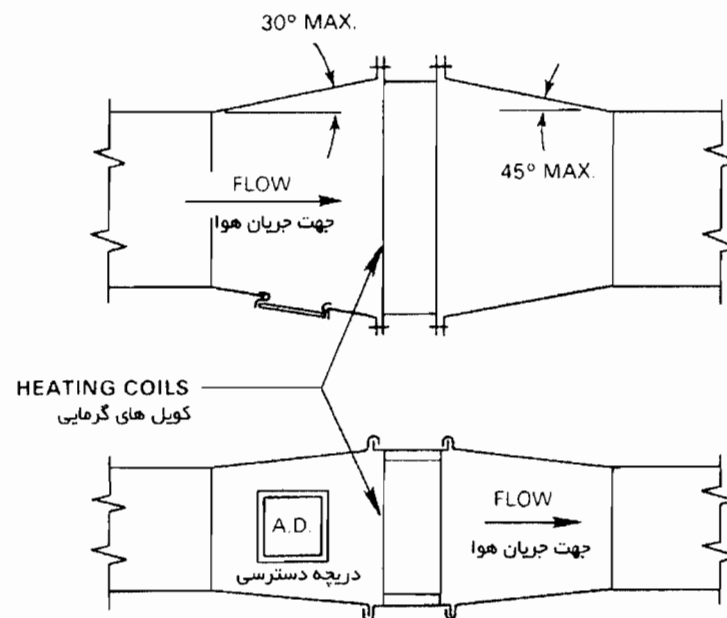
۷-۵-۴-۲ دمپرهای تنظیم (VOLUME DAMPER)

صفحه ۱۱ از ۳۰

ب) نصب کویل گرمایی در کانال هوا، ساخت قطعات اتصال کانال به کویل و جزئیات نصب کویل، ممکن است به طوری که در شکل شماره (۶-۵-۴-۲) "ب" نشان داده شده است، انجام گیرد.

شکل شماره (۶-۵-۴-۲) "ب"

نصب کویل گرمایی در کانال



۷-۵-۴-۲ دمپرهای تنظیم (VOLUME DAMPER)

الف) در کانال کشی مورد نظر در این قسمت از مشخصات فنی عمومی دمپر هوا ممکن است به منظور قطع و وصل (ISOLATION)، تنظیم مقدار هوا (BALANCING)، یا کنترل خودکار جریان هوا، کاربرد داشته باشد.

(۱) در کاربرد قطع و وصل، دمپر فقط در دو حالت تمام باز یا تمام بسته قرار می گیرد و ممکن است با فرمان دستی یا خودکار باشد. در حالت تمام باز دمپر باید حداقل افت فشار هوا در برابر جریان هوا داشته باشد. در حالت تمام بسته باید جریان هوا را تا حداکثر ممکن قطع نماید.

(۲) در کاربرد تنظیم مقدار هوا، فرمان دمپر دستی است و ممکن است در هر حالتی بین تمام باز و تمام بسته قرار گیرد و در آن حالت ثابت باقی بماند. دمپرهایی پشت دریچه های هوا این کاربرد را دارند.

(۳) در کاربرد کنترل خودکار، فرمان دمپر موتوری است و موقعیت دمپر ممکن است بین تمام باز و تمام بسته، به طور پیوسته یا منقطع (INTERMITTENTLY) تغییر کند. در حالت تمام باز دمپر باید افت فشار زیادی داشته باشد و در حالت بسته لازم نیست دمپر جریان هوا را کاملاً قطع کند.

(ب) دمپره‌های هوا ممکن است از انواع یک تیغه‌ای (SINGLE BLADE) یک جداره، یک تیغه‌ای دو جداره، چند تیغه‌ای یک جداره، چند تیغه‌ای دو جداره، چند تیغه‌ای موازی (PARALLEL BLADE) یا چند تیغه‌ای مخالف (OPPOSED BLADE) باشند.

(۱) دمپره‌های فرمان دستی باید قفل داشته باشند تا بتوان آن را در وضعیت مورد نظر ثابت نگهداشت. فرمان قفل باید در خارج از کانال قرار گیرد و برای نشان دادن وضعیت دمپر در داخل کانال درجه بندی شده باشد.

(۲) دمپره‌های یک تیغه‌ای یک جداره در کانال‌های هوا با حداکثر اندازه سطح مقطع ۳۰۰ در ۳۰۰ میلیمتر و دمپره‌های یک تیغه‌ای دو جداره در کانال‌های هوا با حداکثر اندازه سطح مقطع ۳۰۰ میلیمتر عرض و ۱۲۰۰ میلیمتر طول (طول تیغه) کاربرد دارند.

(۳) حداکثر اندازه‌های دمپر چند تیغه‌ای دو جداره ۱۲۰۰ (طول تیغه) X ۲۴۰۰ میلیمتر مشخص می‌شود. در صورتی که ابعاد سطح مقطع کانال هوا بزرگ‌تر باشد باید از چند دمپر، که هر یک فرمان جداگانه‌ای داشته باشد، استفاده شود.

(۴) دمپره‌هایی که کاربرد قطع و وصل جریان هوا را دارند بهتر است از نوع چند تیغه‌ای موازی باشند. برای کاربرد تنظیم مقدار هوا دمپره‌های چند تیغه‌ای مخالف توصیه می‌شود.

(۵) از دمپره‌های چند تیغه‌ای موازی یا مخالف، که پشت دریچه‌های رفت هوا نصب می‌شوند نمی‌توان برای تنظیم و متعادل کردن مقدار جریان هوا (AIR BALANCE) به خوبی استفاده کرد. بستن این دمپرها به میزان بیش از $\frac{1}{4}$ تا $\frac{1}{4}$ بر حسب نوع ساخت، ایجاد صدا می‌کند و مزاحم است.

(پ) ساخت و نصب دمپر

(۱) قاب و تیغه‌های دمپر باید از همان جنس باشد که برای ساخت کانال مشخص می‌شود. ضخامت ورق تیغه‌ها باید دست

کم دو اندازه (GAUGE) از ضخامت ورق کانال بیشتر باشد. پهنای هر تیغه نباید از ۲۵۰ میلیمتر بیشتر باشد.

۲- تاسیسات گرمایی، تعویض هوا و تهویه مطبوع

۴-۲ کانال کشی

۵-۴-۲ اجزای کانال کشی چهارگوش

۱۳-۵-۴-۲ نصب عایق داخل کانال (LINER)

صفحه ۱۳ از ۳۰

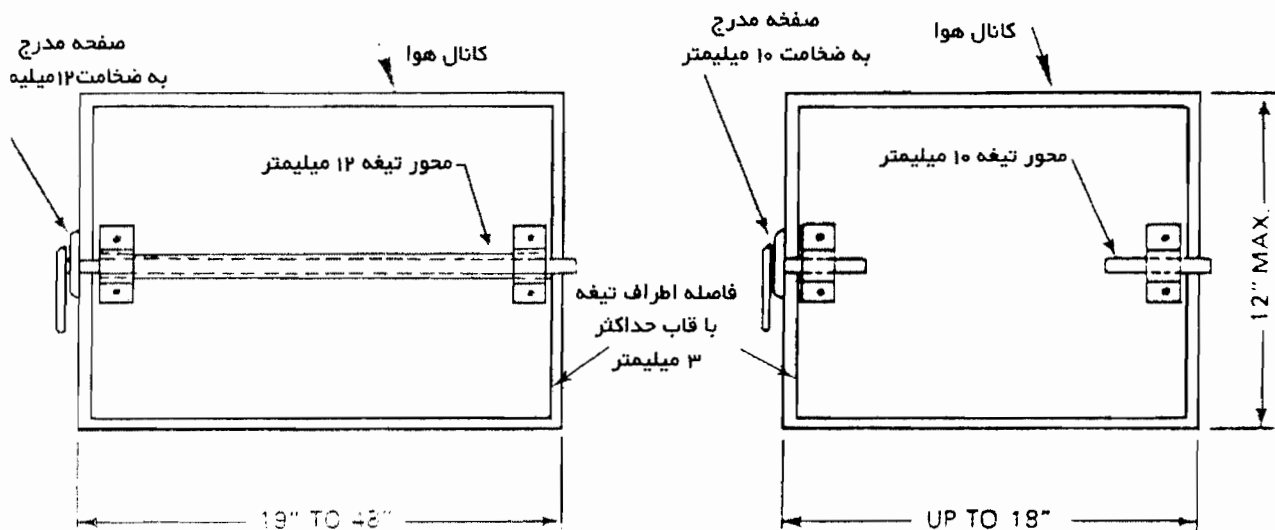
(۲) تیغه‌های دمپر باید به راحتی و روانی حرکت کنند و ضمن حرکت، پیچش و لرزش نداشته باشند. تیغه نباید لبه تیز داشته باشد و در زمان قفل شدن نباید هیچ حرکتی داشته باشد. تیغه‌ها باید با کمک قطعات فولادی و پیچ و مهره به محور گردش محکم شوند و انتهای هر محور باید تا خارج کانال هوا ادامه یابد. تیغه‌های دمپر با فرم دادن و خم‌های "۸" شکل تقویت شوند.

(۳) محور هر تیغه باید در محل عبور از قاب دمپر، یاتاقان مناسب داشته باشد که، به کمک قطعات فولادی مناسب، بطور محکم و پایدار نصب شده باشد. قطر محور تیغه‌ها دست کم ۱۰ میلیمتر باشد.

ت) اشکال زیر که از استاندارد "SMACNA" گرفته شده است، جزئیات ساخت و نصب برخی از انواع دمپرها را نشان می‌دهد.

(۱) شکل (۲-۴-۷) "ت" (۱) دمپره‌ای یک تیغه‌ای، با دو ضخامت متفاوت تیغه و مخصوص کانال چهارگوش را نشان می‌دهد.

شکل شماره (۲-۴-۷) "ت" (۱)



در صورتی که عرض مقطع کانال چهارگوش بیش از ۳۰۰ میلیمتر (۱۲ اینچ) باشد، باید از دمپره‌ای چند تیغه‌ای استفاده شود.

(۲) شکل (۲-۴-۷) "ت" (۲) نمونه‌ای از دمپر چند تیغه‌ای، با تیغه‌های موازی، را نشان می‌دهد.

۲- تاسیسات گرمایی، تعویض هوا و تهویه مطبوع

۴-۲ کانال کشی

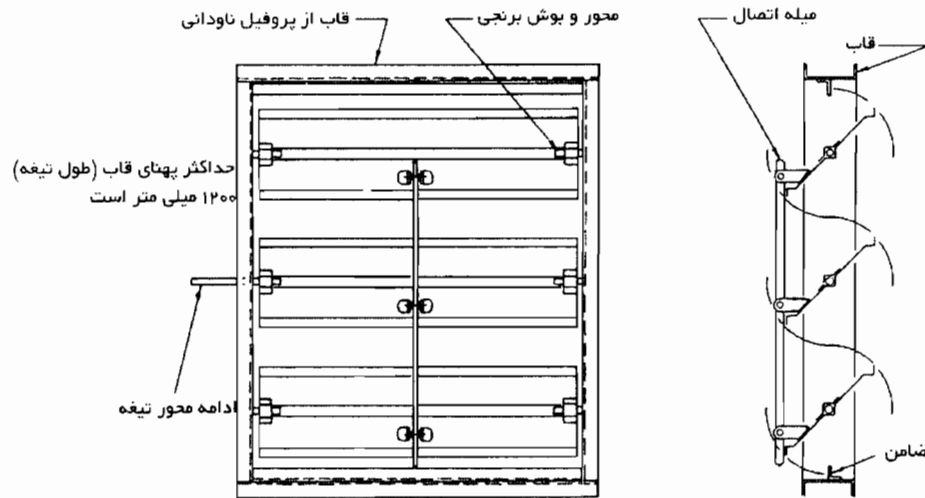
۵-۴-۲ اجزای کانال کشی چهار گوش

۷-۵-۴-۲ دمپرهای تنظیم (VOLUME DAMPER)

صفحه ۱۴ از ۳۰

شکل شماره (۷-۵-۴-۲) "ت" (۲)

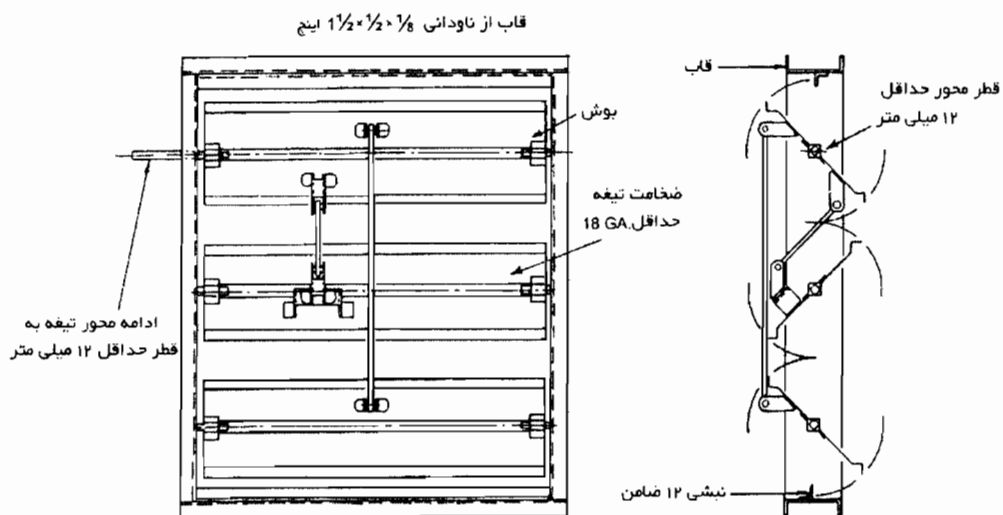
دمپرهای چند تیغه، موازی



(۳) شکل (۷-۵-۴-۲) "ت" (۳) نمونه‌ای از دمپر چند تیغه‌ای، با تیغه‌های مخالف، را نشان می‌دهد.

شکل شماره (۷-۵-۴-۲) "ت" (۳)

دمپرهای چند تیغه، مخالف



۲- تاسیسات گرمایی، تعویض هوا و تهویه مطبوع

۴-۲ کانال کشی

۵-۴-۲ اجزای کانال کشی چهار گوش

۸-۵-۴-۲ دمپر آتش و دود

صفحه ۱۵ از ۳۰

۸-۵-۴-۲ دمپر آتش و دود

الف) در تاسیسات مورد نظر در این قسمت از مشخصات فنی عمومی، ساخت و نصب و آزمایش دمپر آتش باید طبق ضوابط این بند " (۸-۵-۴-۲) دمپر آتش و دود" انجام گیرد.

(۱) دمپر آتش باید با رعایت ضوابط مندرج در استاندارد ANSI/UL-555 , ANSI/AMCA 500 ساخته و آزمایش شده باشد.

(۲) دمپر دود باید با رعایت ضوابط مندرج در استاندارد ANSI/UL-555 S , ANSI/AMCA 500 ساخته و آزمایش شده باشد.

ب) تعاریف

(۱) دمپر آتش (FIRE DAMPER)

وسیله‌ای که روی جدارهای جداکننده یک منطقه آتش (دیوار، سقف، کف) از منطقه مجاور آن، در مسیر یک سیستم توزیع یا تخلیه هوا، نصب می‌شود و در زمان آتش‌سوزی به طور خودکار می‌بندد و مانع از عبور شعله می‌شود و جداسازی یک منطقه آتش را که برای زمان مقاومت معینی (FIRE RATED SEPARATION) طراحی شده است، تامین می‌کند.

(۲) دمپر دود (SMOKE , LEAKAGE-RATED, DAMPER)

دمپری که به منظور :

- جلوگیری از انتشار دود در سیستم توزیع یا تخلیه هوا، در زمان آتش‌سوزی

- جلوگیری از جابجایی دود در ساختمان

در زمانی که سیستم توزیع یا تخلیه هوا در حال کار است، به طور خودکار می‌بندد.

(۳) دمپر مشترک آتش و دود (COMBINATION FIRE/SMOKE ,LEAKAGE RATED, DAMPER)

وسیله‌ای که به تنهایی کارکرد دمپر آتش و دمپر دود را داشته باشد.

۲- تاسیسات گرمایی، تعویض هوا و تهویه مطبوع

۲-۴ کانال کشی

۲-۴-۵ اجزای کانال کشی چهار گوش

۲-۴-۵-۸ دمپر آتش و دود

صفحه ۱۶ از ۳۰

پ) هر جا کانال هوا از جدارهای یک منطقه آتش (دیوار، کف، سقف)، که برای زمان مقاومت معینی در برابر آتش (FIRE RESISTANCE RATED) طراحی شده باشد، عبور کند، روی آن جدار باید دمپر آتش نصب شود. در موارد زیر نصب دمپر آتش لازم نیست:

- (۱) در عبور کانال هوا از تیغه‌های داخلی یک منطقه آتش
- (۲) در عبور کانال هوا از جداری که برای زمان مقاومت معینی در برابر آتش طراحی نشده باشد.
- (۳) در کانال قائم که از بام ساختمان عبور کند و به هوای خارج باز باشد.
- (۴) وقتی کانال هوا فولادی و جزیبی از یک سیستم تخلیه دود باشد.
- (۵) وقتی کانال هوا فولادی باشد و از دیوار راهرو به فضای مجاور عبور کند ولی در این فضا هیچ دهانه باز یا دریچه نداشته باشد.

ت) دمپر آتش باید از نوع خودکار، با قطعه حساس به دما (FUSIBLE LINK) باشد.

- (۱) زمان مقاومت دمپر در برابر آتش (RATING) باید با زمان مقاومت جدار منطقه آتش برابر باشد. زمان مقاومت دمپر آتش، بر حسب محل نصب آن، $\frac{1}{4}$ یا ۳ ساعت مشخص می‌شود.

- (۲) دمای رها شدن قطعه حساس و بسته شدن خودکار دمپر آتش برابر ۷۱ درجه سانتیگراد (۱۶۰ درجه فارنهایت) تنظیم می‌شود.

- (۳) حداکثر افت فشار دمپر آتش در حالت باز، با سرعت ۲۵۰۰ فوت در دقیقه، ۰/۱ اینچ است.

ث) دمپر دود باید از نوع خودکار، با فرمان از حسگر دود، باشد.

- (۱) مقدار نشت مجاز از دمپر دود حداکثر باید برابر ۱۰ فوت مکعب در دقیقه در هر فوت مربع سطح دمپر، در فشار استاتیک، ۱ اینچ باشد.

- (۲) حداکثر افت فشار دمپر دود در حالت باز، با سرعت ۲۵۰۰ فوت در دقیقه ۰/۱ اینچ است.

۲- تاسیسات گرمایی، تعویض هوا و تهویه مطبوع

۴-۲ کانال کشی

۵-۴-۲ اجزای کانال کشی چهار گوش

۸-۵-۴-۲ دمپر آتش و دود

صفحه ۱۷ از ۳۰

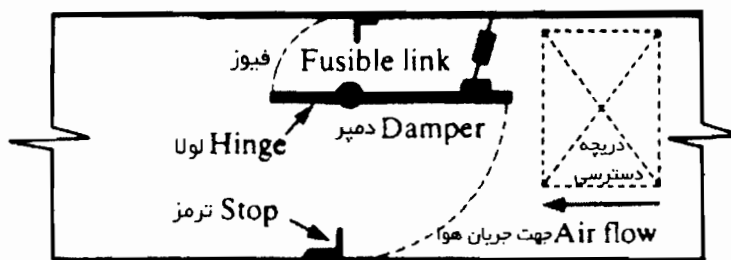
(۳) دمپر آتش ممکن است به عنوان دمپر دود هم کاربرد داشته باشد. در این صورت ساخت دمپر باید برای هر دو کارکرد آتش و دود آزمایش شده باشد.

(ج) انواع دمپر آتش

(۱) شکل شماره (۸-۵-۴-۲) "ج" (۱) دمپر آتش از نوع یک تیغه‌ای لولایی را نشان می‌دهد، در این شکل دمپر در حالت باز به صورت مانعی در مسیر جریان هوا قرار دارد.

شکل شماره (۸-۵-۴-۲) "ج" (۱)

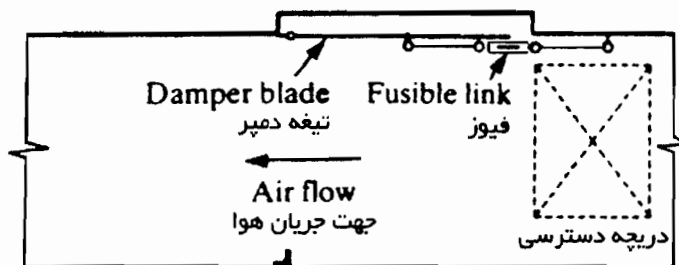
دمپر آتش یک تیغه‌ای لولایی



(۲) شکل شماره (۸-۵-۴-۲) "ج" (۲) دمپر آتش از نوع یک تیغه‌ای لولایی را نشان می‌دهد که در آن، دمپر در حالت باز در مسیر جریان هوا قرار ندارد.

شکل شماره (۸-۵-۴-۲) "ج" (۱)

دمپر آتش یک تیغه‌ای لولایی



(۳) شکل شماره (۸-۵-۴-۲) ج (۳) دمپر آتش از نوع چند تیغه‌ای، با تیغه‌های موازی، را نشان می‌دهد.

۲- تاسیسات گرمایی، تعویض هوا و تهویه مطبوع

۴-۲ کانال کشی

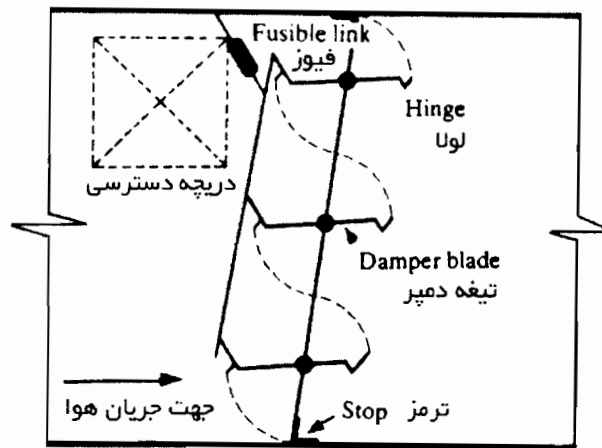
۵-۴-۲ اجزای کانال کشی چهار گوش

۸-۵-۴-۲ دمپر آتش و دود

صفحه ۱۸ از ۳۰

شکل شماره (۲-۴-۵-۱) "ج" (۱)

دمپر آتش چند تیغه‌ای

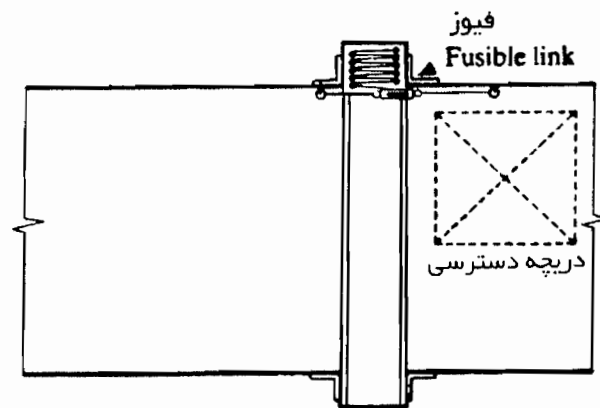


(۴) شکل شماره (۲-۴-۵-۱) "ج" (۴) دمپر آتش از نوع ریزشی (CURTAIN) را نشان می‌دهد. در این شکل دمپر، در

حالت باز، خارج از مسیر جریان هوا قرار دارد.

شکل شماره (۲-۴-۵-۱) "ج" (۴)

دمپر آتش ریزشی



(ج) نصب دمپر آتش و دود

(۱) دمپر آتش و دود جزئی از دیوار، کف و سقف فضایی است که جدارهای آن برای مقاومت معینی در برابر آتش طراحی

شده باشد. دمپر باید در محلی نصب شود که در صورت انهدام و ریزش کانال هوا بر اثر شدت آتش، روی جدار به طور

محکم و مستقر باقی بماند.

(۲) دمپر باید در داخل غلافی که در جدار ساختمانی فضا پیش‌بینی می‌شود، نصب شود و غلاف از هر دو طرف جدار با نبشی‌های فولادی به دیوار متصل گردد. غلاف، انبساط دمپر را در زمان حریق احتمالی امکان‌پذیر می‌سازد. فاصله بین غلاف و دمپر باید با مواد قابل انعطاف و مقاوم در برابر آتش پر شود.

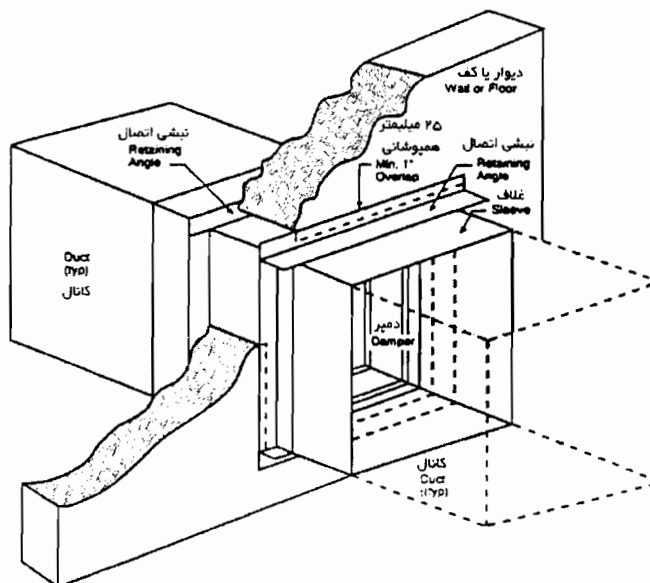
(۳) شکل شماره (۸-۵-۴-۲) "ج" (۳) چگونگی نصب دمپر، غلاف، نبشی‌های دو طرف و اتصال کانال هوا به غلاف را، روی دیوار یا کف نشان می‌دهد.

(۴) شکل شماره (۸-۵-۴-۲) "ج" (۴) برشی از نصب یک دمپر نوع ریزشی، روی یک دیوار را نشان می‌دهد.

(۵) روی کانال ورودی هوا به دمپر آتش و دود و نزدیک به آن، باید دریچه دسترسی نصب شود. اندازه و مشخصات دریچه دسترسی باید با رعایت نکات مندرج در (۵-۵-۴-۲) باشد.

شکل شماره (۸-۵-۴-۲) "ج" (۳)

نصب دمپر آتش و دود



۲- تاسیسات گرمایی، تعویض هوا و تهویه مطبوع

۴-۲ کانال کشی

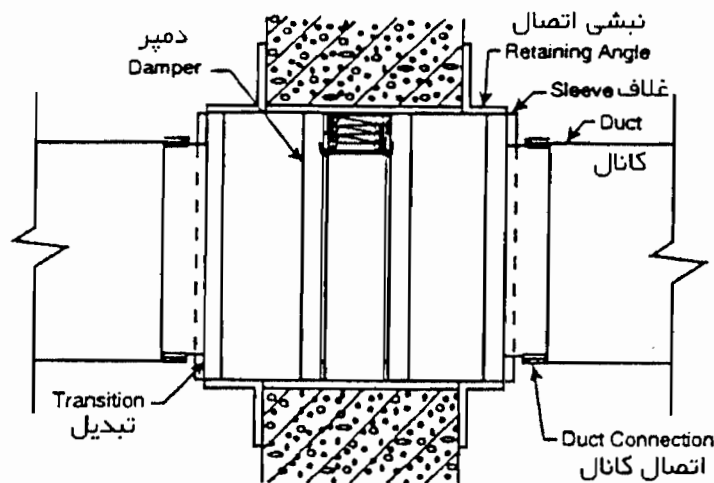
۵-۴-۲ اجزای کانال کشی چهار گوش

۹-۵-۴-۲ پلنوم (PLENUM)

صفحه ۲۰ از ۳۰

شکل شماره (۲-۴-۵-۱) "ج" (۴)

نصب دمپر ریزشی روی دیوار



۹-۵-۴-۲ پلنوم (PLENUM)

الف) جنس

(۱) ورق پلنوم ممکن است از همان جنس ورق کانال و ترجیحاً از ورق فولادی گالوانیزه، باشد.

(۲) تقویت کننده‌های خارجی پلنوم ممکن است از پروفیل‌های فولادی سیاه هم انتخاب شود.

(۳) روش گالوانیزه کردن ورق فولادی که در ساخت پلنوم به کار می‌رود باید با آن چه در (۲-۴-۲) "پ" (۳) مشخص

شده است، مطابقت داشته باشد.

(۴) مقدار روی به کار رفته در گالوانیزه کردن باید به جای G60 که در (۲-۴-۲) "پ" (۴) برای ورق کانال‌سازی

مشخص شده، برابر G90 در استاندارد ANSI/ASTM A522 M باشد.

ب) فشار کار

(۱) اگر پلنوم در سمت هوای ورودی به بادزن قرار گیرد باید برای کلاس فشار ۱ اینچ طراحی و ساخته شود.

(۲) اگر پلنوم در سمت هوای خروجی از بادزن قرار گیرد باید بر اساس فشار کار واقعی آن طراحی و ساخته شود.

۲- تاسیسات گرمایی، تعویض هوا و تهویه مطبوع

۴-۲ کانال کشی

۵-۴-۲ اجزای کانال کشی چهارگوش

۹-۵-۴-۲ پلنوم (PLENUM)

صفحه ۲۱ از ۳۰

پ) ساخت

(۱) پلنوم باید ترجیحا" به شکل مکعب مستطیل با ورق های فلزی، پروفیل های فلزی و تقویت کننده های خارج یا داخلی ساخته شود.

(۲) همه درزهای طولی و عرضی پلنوم باید، به ترتیبی که در "۲-۳-۴-۲" درزبندی کانال" مشخص شده است، به کمک چسب، واشر، نوار چسب، لچیم کاری، در حد مشخص شده، هوا بند باشد.

(۳) سطوح دیواره ها، سقف و کف پلنوم باید با کمک پروفیل های فلزی و با استفاده از درزهای عرضی و طولی تقویت شود. فاصله قطعات تقویتی باید طوری انتخاب شود که، با توجه به کلاس فشار، مقدار خیز (DEFLECTION) ورق پلنوم از ۱۰ میلیمتر در هر متر بیشتر نشود.

(۴) در صورتی که در کف پلنوم سینی تخلیه لازم باشد، اطراف دهانه تخلیه باید کاملا" آب بند و هوا بند باشد.

(۵) در صورت ورود لوله به داخل پلنوم، اطراف لوله باید کاملا" آب بند و هوا بند باشد.

ت) ضخامت ورق

(۱) ضخامت ورق فلزی که برای ساخت پلنوم به کار می رود، باتوجه به اندازه آن، باید با همان روشی انتخاب شود که برای ساخت کانال مشخص شده است.

(۲) برای انتخاب ضخامت ورق فولادی، یا آلومینیومی و نبشی های تقویت کننده فولادی که در ساخت پلنوم به کار می رود، می توان از جدول (۲-۵-۴-۲) "ت" (۲) استفاده کرد.

۲- تاسیسات گرمایی، تعویض هوا و تهویه مطبوع

۴-۲ کانال کشی

۵-۴-۲ اجزای کانال کشی چهار گوش

۱۰-۵-۴-۲ قطعه قابل انعطاف

صفحه ۲۲ از ۳۰

جدول شماره (۲-۴-۵-۹) "ت" (۲)

انتخاب ورق و نبشی پلنوم + x

درزهای ایستاده (STANDING SEAMS)	نبشی فولادی (اینچ)	ورق آلومینیومی		ورق فولادی گالوانیزه		اندازه پلنوم	
		اینچ	میلیمتر	GAGE	میلیمتر	فوت	متر
1	$1 \times 1 \times \frac{1}{8}$	0.064	۱/۵	۲۰	۱	تا ۴	تا ۱/۲۰
1	$1 \times 1 \times \frac{1}{8}$	0.080	۲/۰	۱۸	۱/۲۵	۴ تا ۶	۱/۲ تا ۱/۸
$1 \frac{1}{2}$	$1 \frac{1}{2} \times 1 \frac{1}{2} \times \frac{1}{8}$	0.080	۲/۰	۱۸	۱/۲۵	۶ تا ۸	۱/۸ تا ۲/۴
$1 \frac{1}{2}$	$1 \frac{1}{2} \times 1 \frac{1}{2} \times \frac{3}{16}$	0.080	۲/۰	۱۸	۱/۲۵	۸ تا ۱۰	۲/۴ تا ۳
$1 \frac{1}{2}$	$2 \times 2 \times \frac{3}{16}$	0.090	۲/۵	۱۶	۱/۵۰	بزرگتر	بزرگتر

+ این جدول برای فشار کار حداکثر ۲ اینچ تنظیم شده است.

x جدول از : SMACNA / HVAC / DUCT CONSTRUCTION STANDARDS , METAL AND FLEXIBLE

۲-۴-۵-۱۰ قطعه قابل انعطاف

الف) به منظور جلوگیری از انتقال ارتعاش بادزن در طول کانال‌ها و نیز در عبور کانال‌های هوا از درزهای انبساط ساختمان

نصب قطعه قابل انعطاف روی کانال ضرورت دارد.

(۱) قطعه قابل انعطاف باید روی کانال ورودی و خروجی بادزن و تا ممکن است نزدیک به آن نصب شود.

(۲) قطعه قابل انعطاف باید روی کانال افقی و در محل عبور از درز انبساط ساختمان نصب شود.

ب) طول قطعه قابل انعطاف در فاصله بین دهانه کانال‌های دو طرف دست کم باید ۱۰۰ میلیمتر باشد.

(۱) در صورت لزوم طول قطعه قابل انعطاف را می‌توان حداکثر تا ۲۵۰ میلیمتر افزایش داد.

پ) جنس قطعه قابل انعطاف باید از نظر فشارکار، دمای کار برای شرایط تعریف شده برای کانال کشی مقاوم باشد.

(۱) قطعه قابل انعطاف باید در برابر مشتعل شدن مقاوم باشد

۲- تاسیسات گرمایی، تعویض هوا و تهویه مطبوع

۴-۲ کانال کشی

۵-۴-۲ اجزای کانال کشی چهار گوش

۱۰-۵-۴-۲ قطعه قابل انعطاف

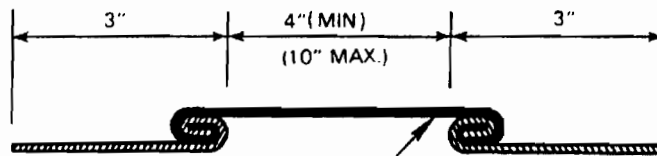
صفحه ۲۳ از ۳۰

ت) اتصال قطعه قابل انعطاف به دهانه‌های کانال‌های دو طرف ممکن است با یکی از روش‌های زیر انجام گیرد.

(۱) اتصال درزبند با خم کاری ورق، طبق شکل شماره (۱۰-۵-۴-۲) "ت" (۱)

شکل شماره (۱۰-۵-۴-۲) "ت" (۱)

اتصال قطعه قابل انعطاف با خم کاری

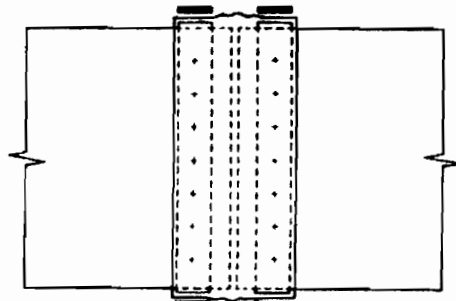


(FLAME RETARDANT) مقاوم در مقابل انتقال شعله

(۲) اتصال درزبند هم راه با تسمه‌های نگهدارنده از ورق فولادی گالوانیزه، طبق شکل شماره (۱۰-۵-۴-۲) "ت" (۲)

شکل شماره (۱۰-۵-۴-۲) "ت" (۲)

اتصال قطعه قابل انعطاف با تسمه



اتصال نر و ماده

در این روش ضخامت تسمه نباید از ۳ میلیمتر کمتر باشد. تسمه با میخ پرچ به کانال متصل می‌شود. فاصله میخ پرچ‌ها

نباید از ۱۵ سانتیمتر بیشتر باشد.

(۳) اتصال درزبند با اضافه کردن فلنج فولادی گالوانیزه، طبق شکل شماره (۱۰-۵-۴-۲) "ت" (۳)

۲- تاسیسات گرمایی، تعویض هوا و تهویه مطبوع

۴-۲ کانال کشی

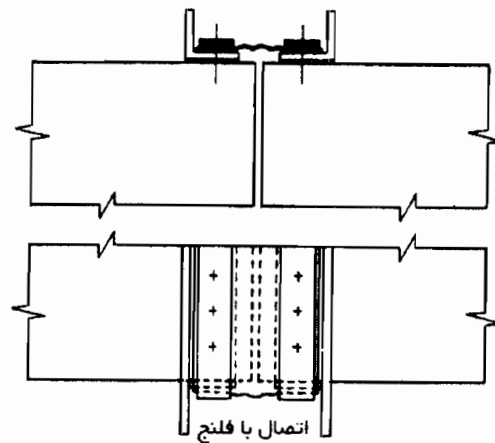
۵-۴-۲ اجزای کانال کشی چهارگوش

۱۰-۵-۴-۲ قطعه قابل انعطاف

صفحه ۲۴ از ۳۰

شکل شماره (۱۰-۵-۴-۲) "ت" (۱)

اتصال قطعه قابل انعطاف با فلنج



در این روش اندازه فلنج باید دست کم برابر آن چه برای اتصال عرضی کانال با استفاده از فلنج در جدول شماره (۲-۴-۴-۲) "الف" (۲) مشخص شده است، باشد.

ث) اتصال قطعه قابل انعطاف به دهانه‌های کانال‌های دو طرف باید به میزانی که در " (۲-۳-۴-۲) درزبندی کانال " مشخص شده است، هوابند باشد.

(۱) درزبندی ممکن است به کمک خم کاری، میخ پرچ، پیچ و مهره، یا با استفاده از مواد درزبند صورت گیرد.

(۲) در صورتی که قطعه قابل انعطاف از مواد پارچه‌ای باشد، درزبندی پارچه ممکن است طبق شکل شماره (۱۰-۵-۴-۲) "ت" (۲) صورت گیرد.

۲- تاسیسات گرمایی، تعویض هوا و تهویه مطبوع

۴-۲ کانال کشی

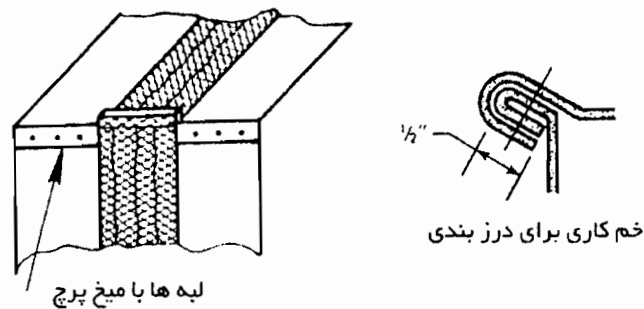
۵-۴-۲ اجزای کانال کشی چهار گوش

۱۱-۵-۴-۲ غلاف

صفحه ۲۵ از ۳۰

شکل شماره (۲-۴-۱۰-۵) "ت" (۲)

درز بندی اتصال قطعه قابل انعطاف



۱۱-۵-۴-۲ غلاف

الف) عبور کانال هوا از دیوارها و تیغه های ساختمان باید از داخل غلاف هایی که به این منظور در این جدارها کار گذاشته می شود، صورت گیرد.

(۱) غلاف باید از ورق فولادی گالوانیزه، ورق فولادی زنگ ناپذیر یا ورق آلومینیومی ساخته شود.

(۲) ضخامت ورق غلاف باید دست کم ۱ میلیمتر باشد.

(۳) غلاف باید به جداری که از آن عبور می کند به طور محکم و پایدار متصل شود. این کار ممکن است با نصب نبشی هایی که در دو سر غلاف قرار می گیرند، به سطوح دو طرف دیوار یا تیغه، انجام گیرد.

ب) بین سطح داخلی غلاف و سطح خارجی کانالی که از داخل آن عبور می کند دست کم ۲۵ میلیمتر فاصله لازم است.

(۱) فاصله بین کانال و غلاف باید با مواد قابل انعطاف پر شود.

۲- تاسیسات گرمایی، تعویض هوا و تهویه مطبوع

۲-۴ کانال کشی

۲-۴-۵ اجزای کانال کشی چهار گوش

۲-۴-۵-۱۲ سینی قطره گیر

صفحه ۲۶ از ۳۰

۲-۴-۵-۱۲ سینی قطره گیر

الف) در مسیر کانال کشی در محل های زیر لازم است سینی قطره گیر نصب شود:

(۱) زیر کویل های سرمایی

(۲) زیر رطوبت زن ها و تیغه های قطره گیر (ELIMINATORS)

(۳) در ورود هوای خارج به کانال

ب) سینی قطره گیر باید از ورق فولادی گالوانیزه یا ورق فولادی زنگ ناپذیر ساخته شود.

(۱) ضخامت ورق باید دست کم ۱/۵ میلیمتر باشد.

(۲) کف سینی قطره گیر باید با مواد آب بندی به ضخامت لازم اندود شود، به طوری که آب نتواند از آن به خارج نفوذ پیدا کند.

(۳) سینی قطره گیر باید دارای لوله تخلیه آب، دست کم به قطر نامی ۵۰ میلیمتر (۲ اینچ) باشد. اطراف این لوله باید کاملاً آب بند باشد.

پ) لوله تخلیه سینی قطره گیر نباید به شبکه فاضلاب ساختمان متصل شود. این اتصال غیر مستقیم (INDIRECT) محسوب می شود و آب خروجی از لوله تخلیه باید پس از ریختن روی کف اتاق، به کفشوی هدایت شود.

(۱) دهانه انتهایی لوله تخلیه باید در حالت کار عادی با درپوش بسته شود.

۲- تاسیسات گرمایی، تعویض هوا و تهویه مطبوع

۴-۲ کانال کشی

۴-۲-۵ اجزای کانال کشی چهارگوش

۴-۲-۵-۱۳ نصب عایق داخل کانال (LINER)

صفحه ۲۷ از ۳۰

۴-۲-۵-۱۳ نصب عایق داخل کانال (LINER)

الف) کلیات

(۱) نصب عایق صدا در داخل کاناهاهی با مقطع چهارگوش باید با رعایت نکات مندرج در این قسمت از مشخصات فنی

عمومی انجام گیرد.

(۲) عایق داخل کانال هوا در طول مسیرهایی که در نقشه‌ها نشان داده شده یا در مشخصات فنی معین شده است باید اجرا

شود.

(۳) در طول مسیرهایی که کانال هوا از داخل عایق می‌شود، اندازه‌های مقطع کانال چهارگوش باید با توجه به ضخامت

عایق افزایش یابد، به طوری که سطح مقطع آزاد عبور هوا با آن چه در نقشه‌ها نشان داده شده، مطابقت داشته باشد.

(۴) جنس، ضخامت و چگالی (DENSITY) عایق داخل کانال باید با آن چه در نقشه‌ها نشان داده شده یا در مشخصات

فنی معین شده است، مطابقت داشته باشد. عایق داخل کانال به منظور کاهش صدا از نوع پشم شیشه قابل انعطاف

(FLEXIBLE FIBROUS GLASS) با ضخامت ۲۵/۴ میلیمتر (۱ اینچ) و چگالی ۲۴ کیلوگرم بر متر مکعب توصیه

می‌شود. مگر آن که در نقشه‌ها یا در مشخصات فنی، به منظور کاهش مقدار انتقال گرما، غیر از این مشخص شده باشد.

(۵) در صورت استفاده از چسب در نصب عایق داخل کانال، اندود سطوح داخلی عایق یا درزبندی قطعات عایق باید نکات

مندرج در "۲-۳-۴-۲" درزبندی کانال " رعایت شود.

ب) اجرای کار

(۱) عایق داخل کانال باید طوری نصب شود که سطوح صاف و یک دستی پدید آورد و هوای عبوری داخل کانال فقط با

سطوح عایق تماس داشته باشد.

(۲) سطوح داخلی عایق باید با اندود چسب، ورق فولادی گالوانیزه یا ورق آلومینیومی در برابر جریان هوا حفاظت شود.

- در صورت استفاده از اندود چسب باید تمام سطوح داخلی عایق با چسب اندود شود و زمان لازم برای خودگیری چسب

(CURING) بشود.

۲- تاسیسات گرمایی، تعویض هوا و تهویه مطبوع

۴-۲ کانال کشی

۲-۴-۵ اجزای کانال کشی چهار گوش

۲-۴-۵-۱۳ نصب عایق داخل کانال (LINER)

صفحه ۲۸ از ۳۰

- در صورت استفاده از ورق فولادی گالوانیزه یا ورق آلومینیومی، ورق باید سوراخ دار (PERFORATED) باشد. ضخامت ورق ۰/۷۵ میلیمتر، قطر هر سوراخ ۲/۵ میلیمتر و فاصله محور سوراخ‌های مجاور هم ۶ میلیمتر توصیه می‌شود.

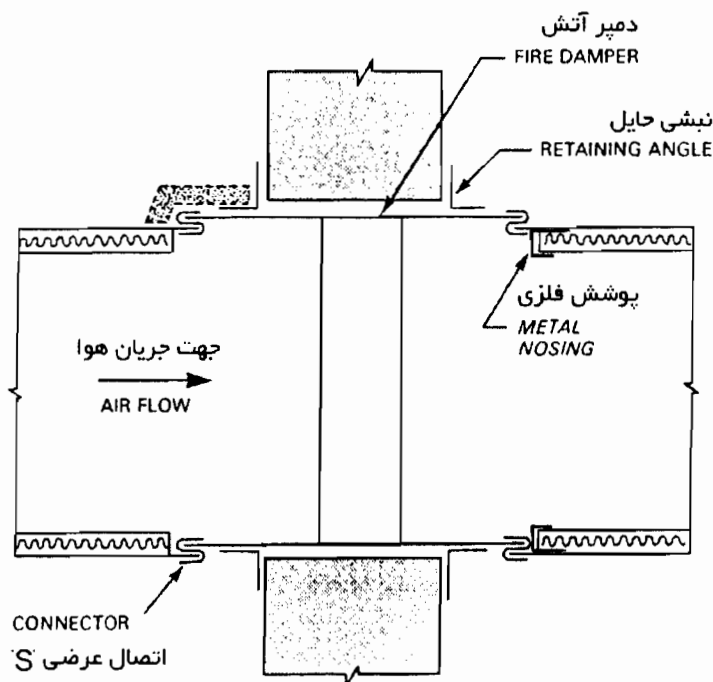
(۳) لبه‌های انتهایی قطعات عایق باید به یک دیگر، کاملاً جفت شود و درزها با چسب پر شود. عایق نباید در طول کانال، جز در گوشه‌های کانال چهار گوش، درز داشته باشد. در صورت ایجاد درز در گوشه‌های کانال چهار گوش لبه‌های عایق باید کاملاً با هم جفت شود و درزها با چسب پر شود.

(۴) در صورتی که در داخل کانال با عایق داخلی، دمپر، تیغه‌های هدایت کننده (VANE) یا قطعات فلزی دیگری قرار داشته باشد. نصب این اجزاء در داخل کانال باید به ترتیبی صورت گیرد که به عایق داخل کانال آسیب نرساند و باعث فرسایش سطوح داخلی آن یا افزایش افت فشار آن نشود.

(۵) اگر در داخل کانال دمپر آتش قرار داشته باشد، عایق داخل کانال پیش از رسیدن به دمپر باید قطع شود. لبه انتهایی عایق کانال باید در جهت مقابل جریان هوا، با پوشش فلزی حفاظت شود. شکل (۲-۴-۵-۱۳) "ب" (۵) چگونگی حفاظت از لبه عایق کانال را نشان می‌دهد.

شکل شماره (۲-۴-۵-۱۳) "ب" (۵)

عایق داخل کانال در محل دمپر آتش



۲- تاسیسات گرمایی، تعویض هوا و تهویه مطبوع

۴-۲ کانال کشی

۵-۴-۲ اجزای کانال کشی چهار گوش

۱۳-۵-۴-۲ نصب عایق داخل کانال (LINER)

صفحه ۲۹ از ۳۰

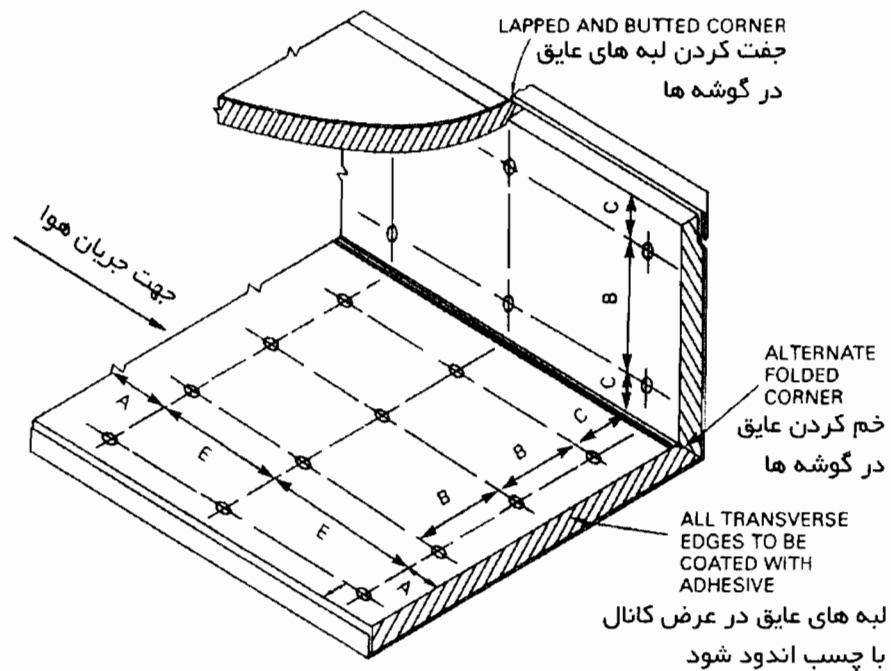
(۶) تنظیم رطوبت هوای داخل کانال، در قسمتی از مسیر کانال که عایق داخلی به هر علت قطع شده و ادامه ندارد. ممکن است بر اثر نفوذ به داخل عایق به آن آسیب برساند. در این حالت باید لبه انتهایی عایق با اندوذهای مقاوم در برابر نفوذ رطوبت حفاظت شود.

پ) نصب عایق داخل کانال

(۱) عایق باید به کمک میخ‌هایی که یک سر آن به سطح داخلی کانال فلزی متصل می‌شود و سر دیگر آن به سطح داخلی عایق می‌رسد، نصب شود. شکل (۱۳-۵-۴-۲) "پ" (۱) حداکثر فاصله میخ‌های اتصال را در جهت‌های مختلف سطوح داخل کانال هوا نشان می‌دهد.

شکل شماره (۱۳-۵-۴-۲) "پ" (۱)

آرایش میخ‌های اتصال عایق در داخل کانال



۲- تاسیسات گرمایی، تعویض هوا و تهویه مطبوع

۴-۲ کانال کشی

۵-۴-۲ اجزای کانال کشی چهار گوش

۱۳-۵-۴-۲ نصب عایق داخل کانال (LINER)

صفحه ۳۰ از ۳۰

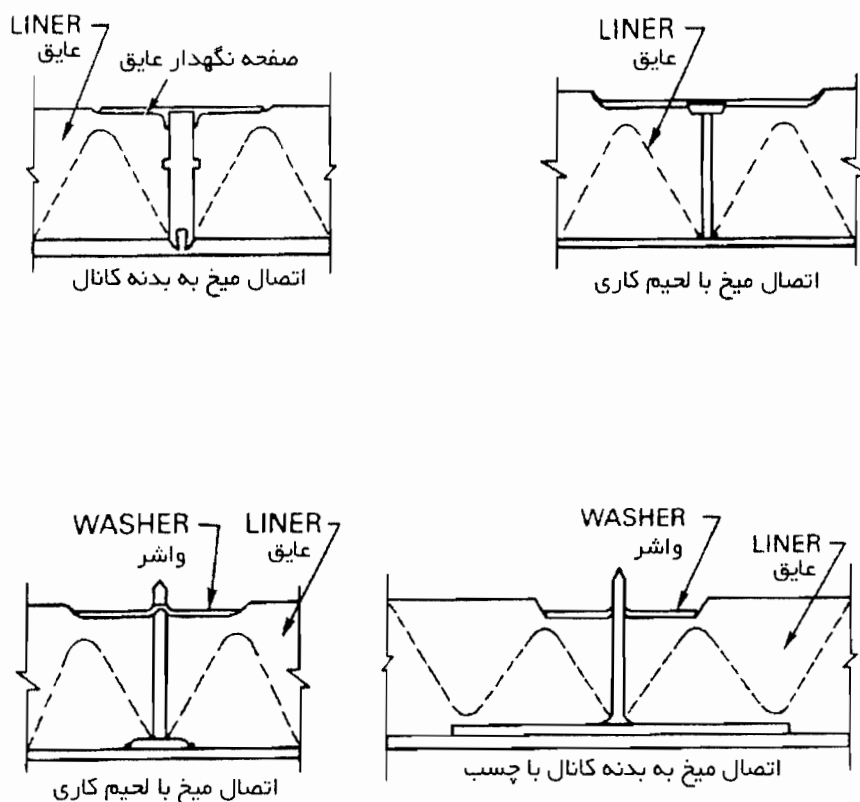
فاصله میخ‌های اتصال برای کانال هوا با سرعت حداکثر ۲۵۰۰ FPM و فشار استاتیک حداکثر ۲ اینچ آب

E = ۴۵	سانتیمتر	A = ۷/۵	سانتیمتر
B = ۳۰	سانتیمتر	C = ۱۰	سانتیمتر

(۲) یک سر میخ‌هایی که برای نصب عایق به کار می‌رود ممکن است با کمک چسب، میخ پرچ یا لحیم کاری، به سطح داخلی کانال فلزی متصل و به طور پایدار محکم شود. هنگام نصب عایق، میخ عایق را سوراخ می‌کند. سر دیگر میخ باید با روش‌های مختلفی مانع لقی عایق و بیرون آمدن آن شود و عایق را در جای خود به طور اطمینان بخش نگاه دارد. طول میخ‌های نگهدار عایق، با توجه به ضخامت عایق، باید با دقت انتخاب شود. شکل شماره (۱۳-۵-۴-۲) "پ" (۲) چند نوع مختلف میخ‌های نگهدار عایق را نشان می‌دهد.

شکل شماره (۱۳-۵-۴-۲) "پ" (۲)

چند نوع نصب عایق با میخ‌های نگهدار



مشخصات فنی عمومی تاسیسات مکانیکی ساختمانها

۲ تاسیسات گرمایی، تعویض هوا و تهویه مطبوع

۴-۲ کانال کشی

۶-۴-۲ ساخت کانال گرد

مشخصات فنی عمومی تاسیسات مکانیکی ساختمان‌ها

تاسیسات گرمایی، تعویض هوا و تهویه مطبوع ۲

کانال کشی ۴-۲

ساخت کانال گرد ۶-۴-۲

فهرست :

صفحه	عنوان
۱	کلیات ۱-۶-۴-۲
۲	ضخامت ورق ۲-۶-۴-۲
۵	اتصال ۳-۶-۴-۲
۹	فیتینگ ۴-۶-۴-۲
۱۳	اجزای کانال کشی گرد ۵-۶-۴-۲
۱۴	کانال‌های قابل انعطاف ۶-۶-۴-۲

۲- تاسیسات گرمایی، تعویض هوا و تهویه مطبوع

۴-۲ کانال کشی

۶-۴-۲ ساخت کانال گرد

۱-۶-۴-۲ کلیات

صفحه ۱ از ۱۸

۶-۴-۲ ساخت کانال گرد

۱-۶-۴-۲ کلیات

الف) ساخت کانال با مقطع گرد (دایره‌ای) باید طبق ضوابطی که در این قسمت از مشخصات فنی عمومی مشخص شده است، صورت گیرد.

ب) روشی که در این قسمت از مشخصات فنی عمومی برای انتخاب ضخامت ورق کانال و نوع اتصال، برای هر اندازه از قطر مقطع کانال، و هر فشار کار (فشار استاتیک) مشخص شده، از استاندارد "ANSI/SMACNA" گرفته شده است.

(۱) مشخص کردن این روش، استفاده از استانداردهای معتبر دیگر را، به شرط تأیید، منتفی نمی‌کند.

(۲) این روش که برای استفاده در کانال‌های فلزی (فولادی گالوانیزه و آلومینیومی) است اندازه‌های ساخت کانال را به دست می‌دهد.

(۳) ساخت کانال گرد از ورق فولادی زنگ‌ناپذیر (STAINLESS STEEL) ممکن است با استفاده از آن چه برای ورق فولادی گالوانیزه مشخص شده است، انجام گیرد.

پ) نکاتی که در " (۲-۳-۴-۲) درزبندی" آمده است، در ساخت کانال گرد باید رعایت شود.

ت) در این قسمت از مشخصات فنی عمومی، ساخت کانال گرد تا فشار کار ۲ اینچ مورد نظر است.

(۱) برای کانال‌های با فشار کار مثبت (POSITIVE) بیش از ۲ اینچ، در صورت لزوم، می‌توان به استاندارد "ANSI/SMACNA" مراجعه کرد.

(۲) در استاندارد "ANSI/SMACNA" حداکثر فشار کار منفی (NEGATIVE) برای کانال‌های گرد برابر ۲ اینچ تعیین شده است.

۲- تاسیسات گرمایی، تعویض هوا و تهویه مطبوع

۴-۲ کانال کشی

۶-۴-۲ ساخت کانال گرد

۲-۶-۴-۲ ضخامت ورق

صفحه ۲ از ۱۸

۲-۶-۴-۲ ضخامت ورق

الف) در ساخت کانال هوا، با مقطع گرد، از ورق فولادی گالوانیزه، ضخامت ورق برای هر قطر کانال باید برابر ارقام جدول

شماره (۲-۶-۴-۲) الف - واحد "IP" باشد. این جدول از استاندارد "ANSI/SMACNA" گرفته شده است.

جدول شماره (۲-۶-۴-۲) "الف"

ساخت کانال گرد از ورق فولادی گالوانیزه - واحد "IP"

حداکثر فشار کار استاتیک منفی (NEGATIVE) 2" W.g.		حداکثر فشار کار استاتیک مثبت (POSITIVE) 2" W.g.		قطر دایره مقطع کانال اینچ
ضخامت ورق کانال (GAUGE)				
درز طولی مستقیم (LONGITUDINAL SEAM)	درز مارپیچ (SPIRAL SEAM)	درز طولی مستقیم (LONGITUDINAL SEAM)	درز مارپیچ (SPIRAL SEAM)	
24	28	28	28	3 تا 8
24	26	26	28	9 تا 14
22	24	24	26	15 تا 26
20	22	22	24	27 تا 36
18	20	20	22	37 تا 50
16	18	18	20	51 تا 60
14	16	16	18	61 تا 84

(۱) برای به دست آوردن ضخامت ورق فولادی گالوانیزه به میلیمتر، که در جدول شماره (۲-۶-۴-۲) "الف" "GAUGE" مشخص شده است، می توان به جدول شماره (۲-۶-۴-۲) "الف" (۱) مراجعه کرد که در آن ستون اول از چپ ضخامت

ورق را بر حسب "GAUGE" ستون دوم بر حسب میلیمتر و ستون سوم به عدد گرد شده استاندارد، نشان می دهد.

۲- تاسیسات گرمایی، تعویض هوا و تهویه مطبوع

۴-۲ کانال کشی

۶-۴-۲ ساخت کانال گرد

۲-۶-۴-۲ ضخامت ورق

صفحه ۳ از ۱۸

جدول شماره (۲-۶-۴-۲) "الف" (۱)
ضخامت ورق فولادی گالوانیزه (GAUGE - میلیمتر)

GAUGE	میلیمتر (حداقل)	میلیمتر (استاندارد)
۲۶	۰/۴۷۱	۰/۵
۲۴	۰/۶۰۱	۰/۶
۲۲	۰/۷۵۳	۰/۷۵
۲۰	۰/۹۰۶	۱/۰۰
۱۸	۱/۱۸۱	۱/۲۵
۱۶	۱/۴۶۳	۱/۵۰

ب) در ساخت کانال هوا، با مقطع گرد، از ورق فولادی گالوانیزه ضخامت ورق برای هر قطر کانال باید برابر ارقام جدول شماره (۲-۶-۴-۲) "ب" - واحد "SI" باشد. این جدول از "ASHRAE HANDBOOK" (1992 SYSTEMS AND EQUIPMENT HANDBOOK-SI) گرفته شده است.

جدول شماره (۲-۶-۴-۲) "ب"
ساخت کانال گرد از ورق فولادی گالوانیزه - واحد "SI"

حداکثر فشار کار استاتیک منفی (-500 pa (NEGATIVE)			حداکثر فشار کار استاتیک مثبت (+500 pa (POSITIVE)			قطر دایره‌ی مقطع کانال (میلیمتر)
ضخامت ورق میلیمتر (mm)						
فیتینگ	کانال با درز طولی مستقیم	کانال با درز ماریج	فیتینگ	کانال با درز طولی مستقیم	کانال با درز ماریج	
0.601	0.601	0.395	0.471	0.395	0.395	تا 200
0.601	0.601	0.471	0.471	0.471	0.395	تا 350
0.753	0.753	0.601	0.601	0.601	0.471	تا 650
0.906	0.906	0.753	0.753	0.753	0.601	تا 900
1.181	1.181	0.906	0.906	0.906	0.753	تا 1270
1.463	1.463	1.131	1.181	1.181	0.906	تا 1500
1.784	1.784	1.463	1.463	1.463	1.181	تا 2100

۱) در انتخاب ضخامت ورق فولادی گالوانیزه برای ساخت کانال گرد، ارقام جدول شماره (۲-۶-۴-۲) "ب" باید، در هر

مورد، به نزدیک‌ترین ارقام ضخامت ورق تجاری تبدیل شود.

۲- تاسیسات گرمایی، تعویض هوا و تهویه مطبوع

۴-۲ کانال کشی

۶-۴-۲ ساخت کانال گرد

۲-۶-۴-۲ ضخامت ورق

صفحه ۴ از ۱۸

پ) در ساخت کانال هوا، با مقطع گرد، از ورق آلومینیومی، ضخامت ورق برای هر قطر کانال باید برابر ارقام جدول شماره (۲-۶-۴-۲) "پ" باشد. این جدول از استاندارد "ANSI/SMACNA" گرفته شده است.

جدول شماره (۲-۶-۴-۲) "الف"
ساخت کانال گرد از ورق فولادی گالوانیزه

حداکثر فشار کار استاتیک منفی (NEGATIVE) 2" W.g.				حداکثر فشار کار استاتیک مثبت (POSITIVE) 2" W.g.				قطر دایره مقطع کانال (اینچ)
ضخامت با درز طولی مستقیم (LONGITUDINAL SEAM)		ضخامت- کانال با درز مارپیچ (SPIRALSEAM)		ضخامت با درز طولی مستقیم (LONGITUDINAL SEAM)		ضخامت- کانال با درز مارپیچ (SPIRALSEAM)		
+ اینچ	+ میلیمتر	+ اینچ	+ میلیمتر	+ اینچ	+ میلیمتر	+ اینچ	+ میلیمتر	
0.040	1.00	0.025	0.60	0.032	0.75	0.025	0.60	3 تا 8
0.040	1.00	0.032	0.75	0.032	0.75	0.025	0.60	9 تا 14
0.050	1.25	0.040	1.00	0.040	1.00	0.032	0.75	15 تا 26
0.063	1.50	0.050	1.25	0.050	1.25	0.040	1.00	27 تا 36
0.071	1.75	0.063	1.50	0.063	1.50	0.050	0.25	37 تا 50
0.090	2.00	-	-	0.071	1.75	0.063	0.50	51 تا 60
-	-	-	-	0.090	2.00	-	-	61 تا 84

+ اندازه‌های میلیمتر و اینچ هر دو اندازه نامی ورق است.

ت) در ساخت فیتینگ‌های کانال هوا، با مقطع گرد، از ورق فولادی گالوانیزه یا ورق آلومینیومی، ضخامت ورق نباید از آن چه در جدول‌های زیر، برای کانال با درزهای طولی مستقیم، داده شده است، کمتر باشد.

جدول شماره (۲-۶-۴-۲) "الف"

جدول شماره (۲-۶-۴-۲) "ب"

جدول شماره (۲-۶-۴-۲) "پ"

۳-۶-۴-۲ اتصال

الف) کلیات

(۱) اتصال درزهای طولی و درزهای عرضی، در ساخت کانال‌های گرد، باید به ترتیبی صورت گیرد که در داخل کانال، سطح صاف و یکنواختی بدون براده‌های ورق و بدون برجستگی پدید آید، حالت دایره‌ای سطح مقطع به طور پایدار (RIGID) برقرار گردد و در صورت لزوم با اضافه کردن رینگ‌های مناسب تقویت شود.

(۲) هوابندی درزهای طولی و عرضی باید با رعایت مشخصات مندرج در " (۲-۳-۴-۲) درزبندی " انجام شود.

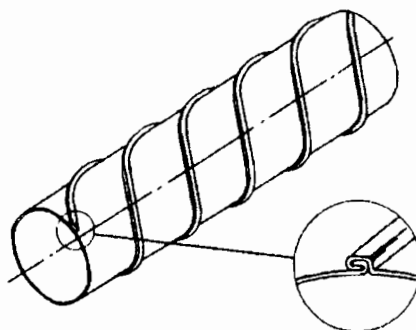
(۳) برای کاهش میزان نشت هوا باید در نقاط لازم از مواد درزبند استفاده شود.

ب) درزهای طولی مارپیچ

(۱) شکل (۳-۶-۴-۲) "ب" (۱) اتصال درز را در کانال‌های مارپیچ (SPIRAL) نشان می‌دهد.

شکل شماره (۳-۶-۴-۲) "ب" (۱)

ساخت و اتصال درز در کانال‌های گرد مارپیچ



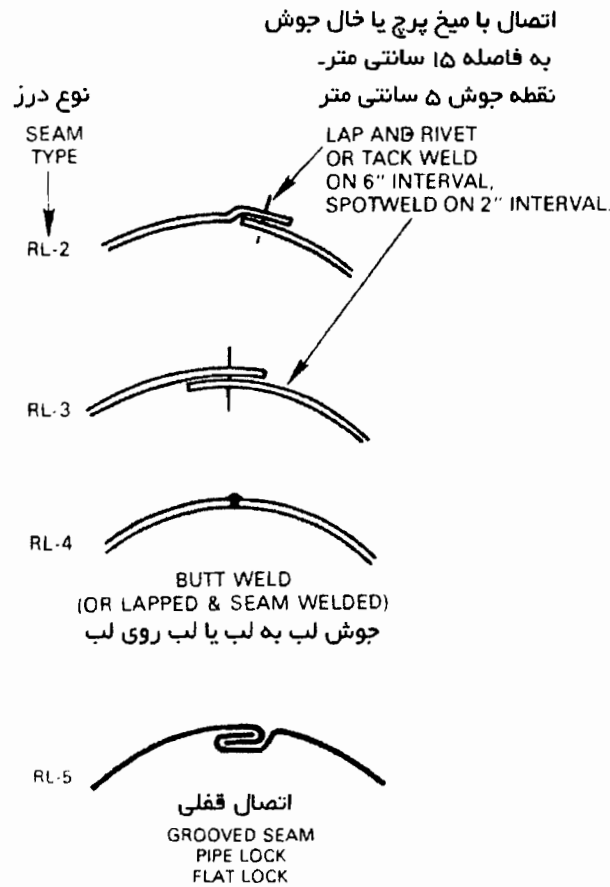
(۲) در این نوع اتصال، که معمولاً "در کارخانه صورت می‌گیرد، دیگر هیچ تقویت‌کننده یا مواد درزبندی، به منظور هوابندی کانال لازم نیست.

پ) درزهای طولی مستقیم

(۱) شکل (۳-۶-۴-۲) "پ" (۱) چند نوع اتصال درزهای طولی مستقیم (STRAIGHT SEAM) را نشان می‌دهد.

شکل شماره (۳-۶-۴-۲) "پ" (۱)

ساخت و اتصال درز در کانال گرد با درز طولی مستقیم



(۲) در انواع اتصالات طولی مستقیم RL-2 و RL-3 اتصال ممکن است با میخ پرچ یا جوش انجام گیرد. فاصله میخ پرچ

یا خال جوش، از هم حداکثر ۱۵ سانتیمتر و در حالت جوش نقطه‌ای حداکثر ۵ سانتیمتر باید باشد.

(۳) در اتصال RL-4 اتصال از نوع جوش لب به لب (BUTT WELD) و سرتاسری است.

(۴) در اتصال RL-5 دیگر هیچ تقویت کننده یا مواد درزبندی، به منظور هوابندی کانال، لازم نیست.

۲- تاسیسات گرمایی، تعویض هوا و تهویه مطبوع

۴-۲ کانال کشی

۶-۴-۲ ساخت کانال گرد

۳-۶-۴-۲ اتصال

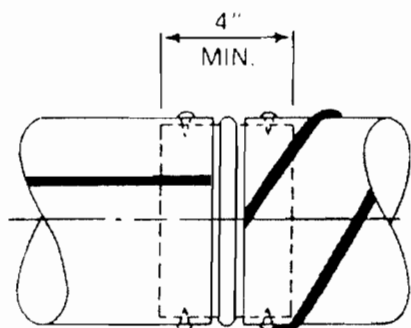
صفحه ۷ از ۱۸

(ت) درزهای عرضی

(۱) اتصال عرضی، برای اتصال دو قطعه از کانال ماریچ به هم، دو قطعه از کانال با درز طولی مستقیم به هم، اتصال یک قطعه کانال با درز ماریچ به یک قطعه از کانال با درز طولی مستقیم، ممکن است بر طبق یکی از روش‌هایی که در شکل شماره (۳-۶-۴-۲) "ت" (۱) نشان داده شده است، انجام گیرد.

شکل شماره (۳-۶-۴-۲) "ت" (۱)

روش‌های اتصال عرضی در کانال گرد

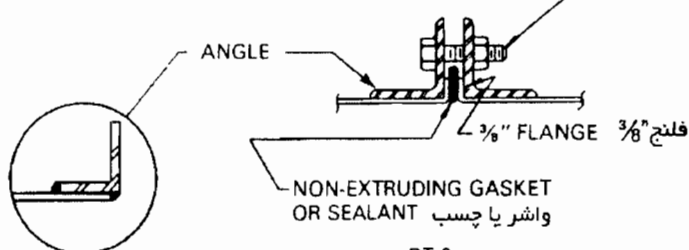


BEADED SLEEVE JOINT
RT-1
اتصال باغلاف برجسته

(روش یک)

اتصال عرضی با غلاف داخلی
غلاف با میخ برج یا پیچ فولادی متصل می‌شود
غلاف برجستگی (رغ - BEAD) دارد
فاصله میخ برج‌ها حداکثر ۱۵ سانتیمتر

پیچ و مهره ۷ میلی متر
با فاصله ۱۸ سانتی متر
5/16" DIA. BOLTS AT MAX.
7" INTERVALS



فلنج به کانال جوش می‌شود
حالت دوم

RT-2
حالت اول

(روش دو)

اتصال عرضی با فلنج (دو حالت)
هوابندی با واشر
فلنج‌ها با پیچ و مهره متصل می‌شود.
برای کانال‌های با قطر بیش از ۱۵۰ سانتیمتر

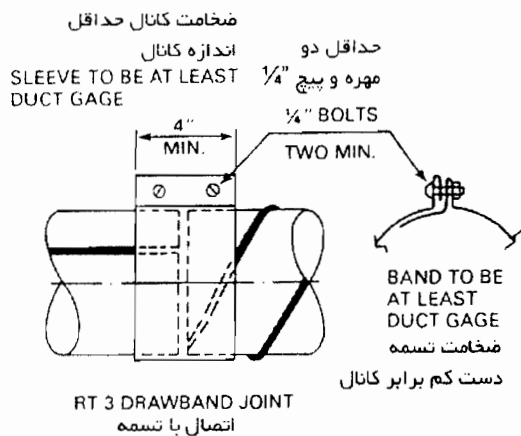
۲- تاسیسات گرمایی، تعویض هوا و تهویه مطبوع

۴-۲ کانال کشی

۶-۴-۲ ساخت کانال گرد

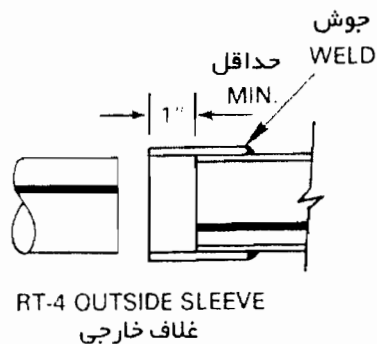
۳-۶-۴-۲ اتصال

صفحه ۸ از ۱۸



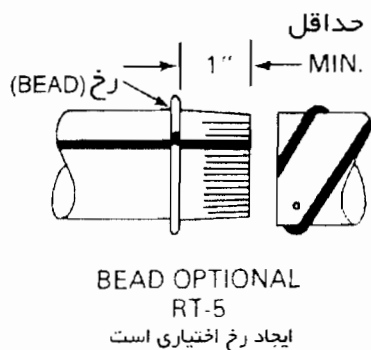
(روش سه)

اتصال عرضی با تسمه
تسمه با پیچ و مهره محکم می شود.



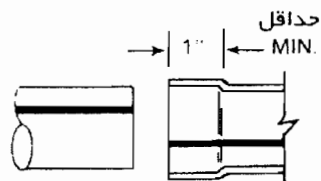
(روش چهار)

اتصال عرضی با غلاف خارجی
غلاف به کانال جوش می شود.
فقط برای اتصال کانال های با درز طولی مستقیم



(روش پنج)

اتصال عرضی با چین دادن انتهای کانال (رخ)
برای کانال های با قطر کم تر از ۳۰ سانتیمتر



(روش شش)

اتصال عرضی با افزایش قطر انتهای کانال
برای کانال های با قطر کم تر از ۳۰ سانتیمتر
فقط برای اتصال کانال های با درز طولی مستقیم

ث) محکم کردن اتصال

(۱) محکم کردن اتصال ممکن است با استفاده از میخ پرچ، پیچ و مهره، پیچ‌های آهنی، لحیم‌کاری یا جوش‌کاری انجام شود.

(۲) میخ پرچ، پیچ آهنی و پیچ و مهره باید از جنس فولادی گالوانیزه باشد.

(۳) لحیم‌کاری یا جوش‌کاری باید با توجه به ضخامت ورق و به منظور هوابندی صورت گیرد. اگر ورق گالوانیزه کانال بر اثر لحیم‌کاری یا جوش‌کاری آسیب ببیند، سطوح آسیب‌دیده باید با رنگ، از جنس روی یا آلومینیوم بازسازی شود.

۲-۴-۶-۴ فیتینگ

الف) کلیات

(۱) قطر فیتینگ باید برای جفت شدن با کانال گرد و در صورت لزوم، دهانه خروج هوا و دریچه هوای متصل به آن مناسب باشد.

(۲) در صورتی که انشعاب کانال گرد از کانال با مقطع چهارگوش باشد، ممکن است اتصال با روشی که در شکل شماره (۲-۴-۵-۳) "ت" نشان داده شده است، صورت گیرد.

(۳) اتصال فیتینگ گرد به کانال با مقطع چهارگوش یا گرد ممکن است با استفاده از غلاف (SLEEVE)، گلویی (COLLAR)، لایه زین اسبی (SADDLE) یا هر روش مورد تأیید دیگری انجام شود. در صورت استفاده از لایه زین اسبی، قطر کانال گرد انشعاب نباید از $\frac{۲}{۴}$ قطر کانال گرد اصلی بزرگتر باشد.

(۴) در اتصال کانال انشعاب به کانال اصلی، ورود کانال انشعاب به داخل کانال اصلی مجاز نیست.

(۵) ساخت هر نوع فیتینگ و روش اتصال آن به کانال اصلی باید به ترتیبی باشد که سطوح داخلی کانال هوا صاف باقی بماند و از نفوذ هرگونه زایده و برجستگی در داخل کانال، تا حد ممکن، اجتناب شود.

۲- تاسیسات گرمایی، تعویض هوا و تهویه مطبوع

۴-۲ کانال کشی

۶-۴-۲ ساخت کانال گرد

۶-۶-۴-۲ کانال‌های قابل انعطاف

صفحه ۱۰ از ۱۸

ب) زانو

(۱) زانو ممکن است یک پارچه، چند ترک یا چین دار (آکوردئونی) باشد.

(۲) زانو ممکن است ۹۰ درجه، ۴۵ درجه یا با زاویه‌های دیگری باشد.

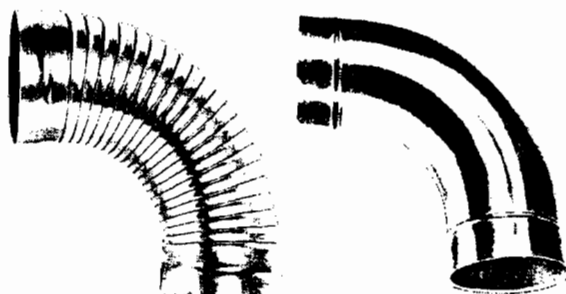
(۳) انتهای دو سر زانو باید با ایجاد برجستگی (رخ) تقویت شود. فاصله و دهانه‌های دو طرف زانو از رینگ برجسته (رخ)

دست کم باید ۳ سانتیمتر باشد.

(۴) اشکال مختلف ساخت زانو در شکل شماره (۲-۴-۴) "ب" (۴) نشان داده شده است.

شکل شماره (۲-۴-۴) "ب" (۴)

اشکال مختلف ساخت زانو در کانال گرد



چین دار (PLEATED) یک پارچه (STAMPED)



چند ترک قابل تنظیم (ADJUSTABLE)

پ) انشعاب

(۱) انشعاب کانال گرد ممکن است از کانال اصلی، با درز طولی مستقیم یا با درز مارپیچ (SPIRAL) باشد.

(۲) اتصال انشعاب به کانال اصلی باید با رعایت نکاتی که در " (۲-۴-۵) اتصال " آمده است، صورت گیرد.

۲- تاسیسات گرمایی، تعویض هوا و تهویه مطبوع

۴-۲ کانال کشی

۶-۴-۲ ساخت کانال گرد

۴-۶-۴-۲ فیتینگ

صفحه ۱۱ از ۱۸

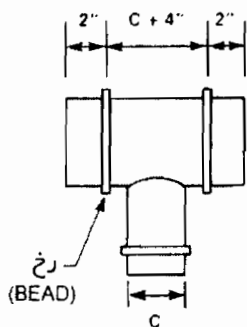
(۳) ساخت کانال انشعاب و اتصال آن به کانال اصلی باید به ترتیبی باشد که سطوح داخلی کانال هوا، صاف باقی بماند و از نفوذ هرگونه زائیده و برجستگی به داخل کانال، تا حد ممکن، اجتناب شود.

(۴) انتهای کانال انشعاب باید با ایجاد برجستگی (رخ) تقویت شود.

(۵) اشکال مختلف ساخت و اتصال انشعاب در شکل شماره (۴-۶-۴-۲) "پ" (۵) نشان داده شده است.

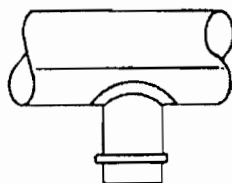
شکل شماره (۴-۶-۴-۲) "پ" (۵)

اشکال مختلف اتصال انشعاب به کانال گرد



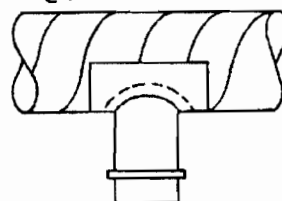
90° TEE FITTING
سه راه ۹۰ درجه

کانال گرد با درز طولی مستقیم

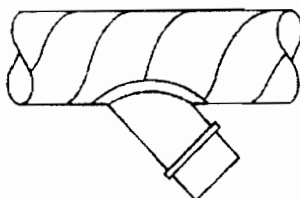


90° TAP
اتصال ۹۰ درجه

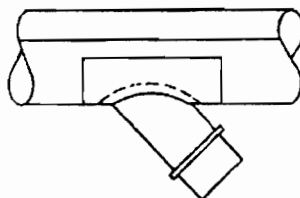
کانال گرد با درز مارپیچ



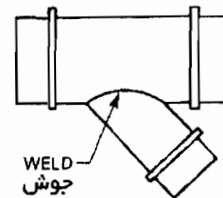
90° SADDLE TAP
اتصال ۹۰ درجه با لایه زین اسبی



45° LATERAL TAP
اتصال ۴۵ درجه



45° LATERAL SADDLE TAP
اتصال ۴۵ درجه با لایه زین اسبی



45° LATERAL FITTING
سه راه ۴۵ درجه

۲- تاسیسات گرمایی، تعویض هوا و تهویه مطبوع

۴-۲ کانال کشی

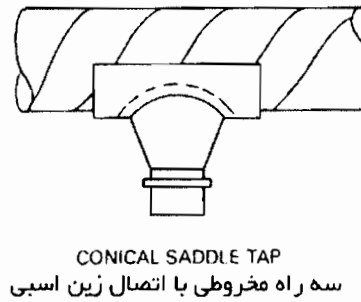
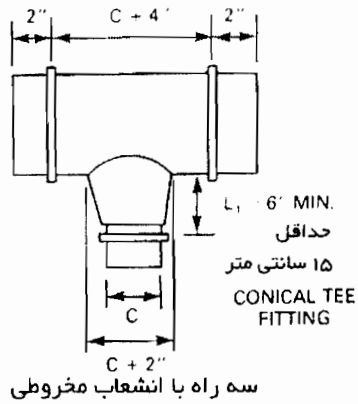
۶-۴-۲ ساخت کانال گرد

۶-۶-۴-۲ کانال‌های قابل انعطاف

صفحه ۱۲ از ۱۸

شکل شماره (۴-۶-۴-۲) "ب" (۵) - ادامه

اشکال مختلف اتصال انشعاب به کانال گرد

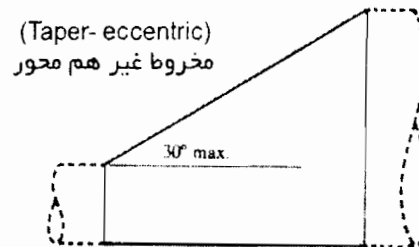
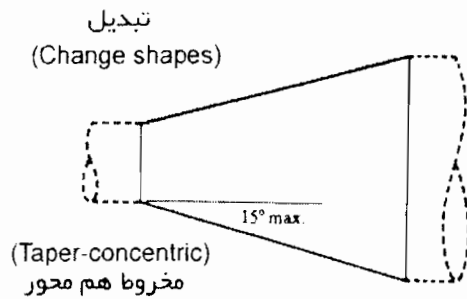


ت) تبدیل

(۱) شکل شماره (۴-۶-۴-۲) "ت" (۱) ساخت تبدیل راه در دو حالت مخروط هم محور (CONCENTRIC) و مخروط غیر هم محور (ECCENTRIC) نشان می‌دهد.

شکل شماره (۴-۶-۴-۲) "ت" (۱)

ساخت تبدیل در کانال‌های گرد



۲- تاسیسات گرمایی، تعویض هوا و تهویه مطبوع

۴-۲ کانال کشی

۶-۴-۲ ساخت کانال گرد

۵-۶-۴-۲ اجزای کانال کشی گرد

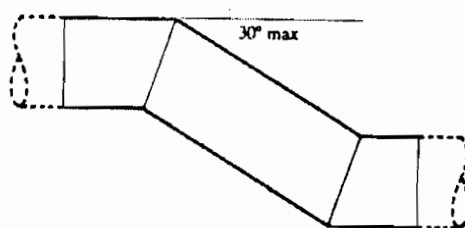
صفحه ۱۳ از ۱۸

ث) دو خم

(۱) شکل شماره (۲-۴-۶-۴) "ث" (۱) ساخت دو خم را در کانال گرد نشان می‌دهد.

شکل شماره (۲-۴-۶-۴) "ث" (۱)

ساخت دو خم در کانال گرد



۲-۴-۶-۵ اجزای کانال کشی گرد

الف) برای انتخاب نوع و روش نصب اجزای کانال کشی گرد می‌توان از آن چه در قسمت‌های زیر برای کانال کشی با مقطع

چهارگوش مشخص شده است، و با رعایت تفاوت‌های مربوط به کانال گرد استفاده کرد.

(۱) ردیف (۲-۴-۵-۵) دریچه دسترسی

(۲) ردیف (۲-۴-۵-۷) دمپ‌های تنظیم

(۳) ردیف (۲-۴-۵-۸) دمپ آتش و دود

(۴) ردیف (۲-۴-۵-۱۰) قطعه قابل انعطاف

(۵) ردیف (۲-۴-۵-۱۳) نصب عایق داخل کانال

۲- تاسیسات گرمایی، تعویض هوا و تهویه مطبوع

۴-۲ کانال کشی

۶-۴-۲ ساخت کانال گرد

۶-۶-۴-۲ کانال‌های قابل انعطاف

صفحه ۱۴ از ۱۸

۶-۶-۴-۲ کانال‌های قابل انعطاف

الف) کلیات

(۱) هر جا در نقشه‌ها اتصال کانال هوا به دریچه از نوع قابل انعطاف (FLEXIBLE CONNECTOR) نشان داده شده

است، تهیه و نصب باید با رعایت ضوابط مندرج در این قسمت از مشخصات فنی عمومی انجام شود.

(۲) حداکثر طول کانال قابل انعطاف ۴/۲ متر (۱۴ فوت) است.

(۳) کانال قابل انعطاف باید در برابر شعله‌ور شدن مقاوم (FLAME- RETARDANT) باشد.

(۴) فشار کار و دمای کار کانال قابل انعطاف باید با آن چه برای سیستم کانال کشی تعریف شده است، مطابقت داشته باشد.

(۵) درزبندی این نوع کانال باید با رعایت ضوابط مندرج در " (۲-۳-۴-۲) درزبندی " باشد.

ب) ساخت

(۱) کانال قابل انعطاف باید با مقطع گرد و پیش ساخته باشد.

(۲) ساخت کانال قابل انعطاف باید برابر ضوابط مندرج در UL-181 باشد.

(۳) کانال قابل انعطاف ممکن است از ورق آلومینیومی، فولادی گالوانیزه یا فولادی زنگ‌ناپذیر

(STAINLESS- STEEL) باشد. کاربرد کانال آلومینیومی در تاسیسات مورد نظر در این قسمت از مشخصات فنی

عمومی ترجیح دارد.

(۴) ساخت کانال قابل انعطاف باید نوع مارپیچ (SPIRAL) و با تقویت‌کننده‌های مناسب صورت گیرد، و ساختار خرطومی

مواج داشته باشد.

۲- تاسیسات گرمایی، تعویض هوا و تهویه مطبوع

۴-۲ کانال کشی

۶-۴-۲ ساخت کانال گرد

۶-۴-۲ کانال‌های قابل انعطاف

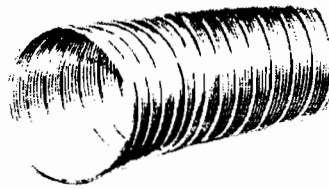
صفحه ۱۵ از ۱۸

(۵) کانال قابل انعطاف ممکن است از نوع غیرفلزی باشد. در این صورت باید مقاومت آن در برابر شعله و نیز در برابر ضربات و آسیب‌های فیزیکی، از طرف یک موسسه با صلاحیت، تأیید شود.

(۶) شکل شماره (۶-۴-۲) ب (۶) نمونه‌هایی از کانال قابل انعطاف را نشان می‌دهد.

شکل شماره (۶-۴-۲) "ب" (۶)

نمونه‌هایی از کانال‌های قابل انعطاف



کانال فلزی بدون عایق
(Metallic, uninsulated)



کانال فلزی با عایق
(Metallic, insulated)



کانال غیر فلزی بدون عایق
(Nonmetallic, uninsulated)



کانال غیر فلزی با عایق
(Nonmetallic, insulated)

پ) نصب

(۱) کانال قابل انعطاف باید دور از دستگاه‌ها و لوازم از قبیل کوره‌های هوای گرم، لوله‌های بخار و مانند اینها، نصب شود.

(۲) کانال قابل انعطاف نباید از دیواری عبور کند که برای مقاومت یک ساعت یا بیشتر در برابر آتش طراحی شده باشد. این

کانال‌ها به هیچ وجه نباید از سقف یا کف طبقات ساختمان عبور کند.

۲- تاسیسات گرمایی، تعویض هوا و تهویه مطبوع

۲-۴ کانال کشی

۲-۴-۶ ساخت کانال گرد

۲-۴-۶-۶ کانال‌های قابل انعطاف

صفحه ۱۶ از ۱۸

(۳) کانال قابل انعطاف نباید به هنگام نصب فشرده شود و باید در طول طبیعی خود باقی بماند.

(۴) به هنگام خم کردن این نوع کانال، شعاع خم (در محور کانال) نباید از قطر کانال کم‌تر باشد.

(۵) اتصال کانال قابل انعطاف به دریچه هوا یا کانال اصلی باید با کمک گلویی (COLLAR) صورت گیرد. در این حالت

طول گلویی دست کم باید ۵ سانتیمتر باشد. شکل (۲-۴-۶-۶) "پ" (۵) روش‌های مختلف اتصال کانال قابل انعطاف

را به کانال اصلی یا دریچه نشان می‌دهد.

شکل شماره (۲-۴-۶-۶) "پ" (۵)

اتصال کانال قابل انعطاف



گلویی برای اتصال به کانال اصلی
Collar (Spin-in Straight)



گلویی برای کانال پشم شیشه
Collar (Spin-in fibrous glass)



طول گلویی ۵ سانتی متر
(Collar in duct min. 2")

۲- تاسیسات گرمایی، تعویض هوا و تهویه مطبوع

۲-۴ کانال کنشی

۲-۴-۶ ساخت کانال گرد

۲-۴-۶-۶ کانال‌های قابل انعطاف

صفحه ۱۷ از ۱۸

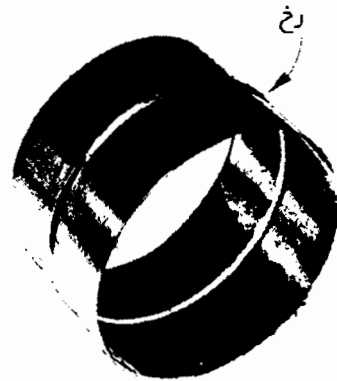
(۶) اتصال دو قطعه از کانال قابل انعطاف باید با کمک غلاف (SLEEVE) صورت گیرد. طول غلاف دست کم ۱۰

سانتیمتر باشد و در وسط آن برجستگی (رخ) پیش‌بینی شود. اتصال به کمک میخ پرچ یا پیچ و مهره صورت می‌گیرد.

شکل شماره (۲-۴-۶-۶) "پ" (۶) نمونه‌ای از غلاف را نشان می‌دهد.

شکل شماره (۲-۴-۶-۶) "پ" (۶)

غلاف اتصال دو کانال قابل انعطاف



4" sleeve

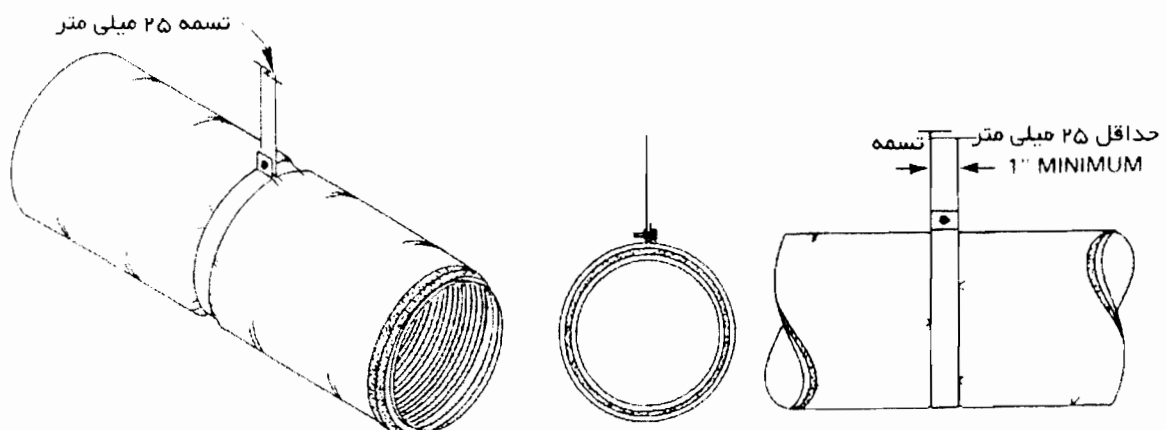
غلاف به طول ۱۰ سانتی متر

(۷) آویز و بست کانال قابل انعطاف باید به ترتیبی به کانال متصل شود که به آن آسیب نرسد و شکل گرد مقطع کانال را

تغییر ندهد. در شکل شماره (۲-۴-۶-۶) "پ" (۷) دو روش برای آویز کانال‌های قابل انعطاف نشان داده شده است.

شکل شماره (۲-۴-۶-۶) "پ" (۷)

آویز کانال قابل انعطاف - روش یک



۲- تاسیسات گرمایی، تعویض هوا و تهویه مطبوع

۴-۲ کانال کشی

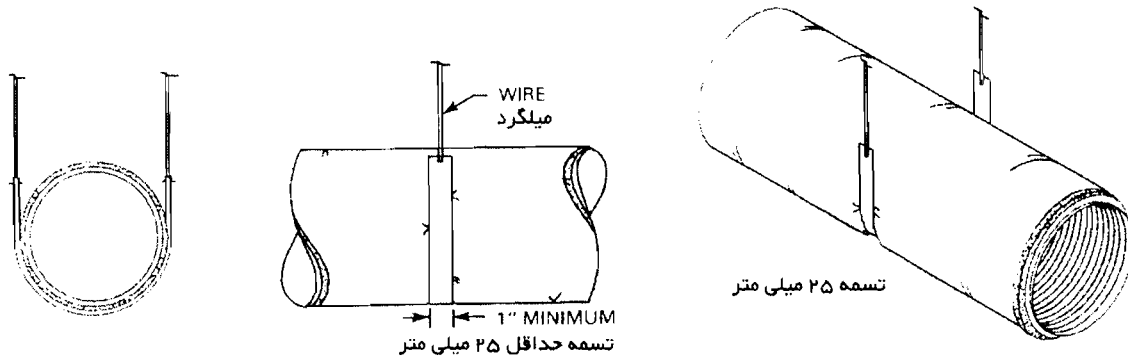
۶-۴-۲ ساخت کانال گرد

۶-۶-۴-۲ کانال‌های قابل انعطاف

صفحه ۱۸ از ۱۸

شکل شماره (۶-۶-۴-۲) "ب" (۷)

آویز کانال قابل انعطاف - روش دو



حداکثر فاصله آویزها از هم ۳ متر است. حداکثر مقدار خمیدگی کانال نسبت به حالت مستقیم (SAG) ۵۰ میلیمتر در هر متر طول است. در صورتی که کانال از بیرون عایق داشته باشد بست باید با واسطه لایی (SADDLE) به کانال متصل شود. لایی باید به فرم کانال گرد شود و دست کم نیمه پایین محیط کانال را، در قسمتی که بست به کانال متصل می‌شود، بپوشاند.

مشخصات فنی عمومی تاسیسات مکانیکی ساختمان‌ها

۲ تاسیسات گرمایی، تعویض هوا و تهویه مطبوع

۴-۲ کانال کشی

۷-۴-۲ کانال کشی در خارج ساختمان

مشخصات فنی عمومی تاسیسات مکانیکی ساختمان‌ها

تاسیسات گرمایی، تعویض هوا و تهویه مطبوع ۲

کانال کشی ۴-۲

کانال کشی در خارج ساختمان ۷-۴-۲

فهرست :

صفحه	عنوان
۱	کلیات ۱-۷-۴-۲
۱	ساخت و نصب کانال ۲-۷-۴-۲
۳	عبور کانال از بام ساختمان ۳-۷-۴-۲
۴	دریچه‌های ورود یا تخلیه هوا ۴-۷-۴-۲
۹	دهانه‌های ورود یا تخلیه هوا ۵-۷-۴-۲

۲- تاسیسات گرمایی، تعویض هوا و تهویه مطبوع

۴-۲ کانال کشی

۷-۴-۲ کانال کشی در خارج ساختمان

۱-۷-۴-۲ کلیات

صفحه ۱ از ۱۱

۷-۴-۲ کانال کشی در خارج ساختمان

۱-۷-۴-۲ کلیات

الف) در کانال کشی خارج از فضاهای داخلی ساختمان، مورد نظر در این قسمت از مشخصات فنی عمومی، ساخت و نصب اجزای زیر باید با رعایت ضوابط مندرج در این قسمت " (۷-۴-۲) کانال کشی در خارج ساختمان " انجام گیرد.

(۱) کانال کشی در خارج ساختمان، از جمله در روی بام

(۲) عبور کانال از بام ساختمان

(۳) دریچه‌های ورود یا تخلیه هوا

(۴) دهانه‌های ورود یا تخلیه هوا

ب) ساخت و نصب کانال در خارج از فضاهای داخلی ساختمان، از جمله در روی بام، باید با رعایت ضوابط مندرج در قسمت‌های زیر از این مشخصات فنی عمومی انجام گیرد. مگر آن که در این قسمت " (۷-۴-۲) کانال کشی در خارج ساختمان " جز آن مشخص شده باشد.

(۱-۴-۲) کلیات

(۲-۴-۲) انتخاب مصالح

(۳-۴-۲) ساخت کانال

(۴-۴-۲) ساخت کانال چهارگوش

(۵-۴-۲) اجزای کانال کشی چهارگوش

(۶-۴-۲) ساخت کانال گرد

۲-۷-۴-۲ ساخت و نصب کانال

الف) ارتفاع نصب کانال در روی بام باید با توجه به حداکثر ارتفاع برف در محل ساختمان، اثر شدت باد و رعایت نکاتی که در معماری ساختمان در مورد زیبایی منظر پیش‌بینی است، انتخاب شود.

ب) در مناطق مرطوب ساخت کانال خارج ساختمان از ورق آلومینیومی ترجیح دارد.

(۱) در مناطق خیلی مرطوب با شرایط هوای خورنده استفاده از ورق فولادی زنگ‌ناپذیر برای ساخت کانال خارج ساختمان

توصیه می‌شود.

۲- تاسیسات گرمایی، تعویض هوا و تهویه مطبوع

۴-۲ کانال کشی

۷-۴-۲ کانال کشی در خارج ساختمان

۲-۷-۴-۲ ساخت و نصب کانال

صفحه ۲ از ۱۱

پ) کانال‌های خارج ساختمان باید در برابر نفوذ آب و رطوبت محافظت شوند.

(۱) اگر اتصال اجزای کانال با جوش کاری صورت نگرفته باشد. سطوح خارجی کانال باید با پوشش‌های مقاوم در برابر نفوذ آب و رطوبت محافظت شود.

(۲) همه درزهای اتصال باید با مواد درزبند مقاوم در برابر نفوذ آب و رطوبت کاملاً آب‌بند شود. مواد درزبندی باید در دمای ۲۰- تا ۶۰+ درجه سانتیگراد مقاوم باشد. در صورتی که دمای هوا محل ساختمان کمتر از ۲۰- یا بالاتر از ۶۰+ درجه سانتیگراد باشد، مواد درزبند باید با توجه به دمای هوای محل ساختمان انتخاب شود. از مواد درزبند با پایه آسفالت نباید استفاده کرد.

ت) در صورتی که کانال در معرض تابش مستقیم آفتاب باشد، مواد درزبند باید با پوشش رنگ‌های مقاوم در برابر اثر اشعه ماوراء بنفش محافظت شود.

(۱) پیش از آن که کانال هوا تحت فشار داخلی قرار گیرد باید زمان کافی برای عمل آمدن (CURING TIME) مواد درزبند پیش‌بینی شود.

ث) سطوح خارجی بالای کانال‌های افقی باید به سمت نقاط تخلیه آب، که روی بام ساختمان پیش‌بینی می‌شود، شیب داشته باشند.

ج) اتصال عرض کانال‌های خارج از ساختمان، و نیز تقویت این کانال‌ها باید با کمک نبشی صورت گیرد.

(۱) اتصال کانال به دستگاه باید از نوع فلنجی باشد و به کمک نبشی صورت گیرد.

(۲) در کانال‌های با فشار داخلی مثبت، در صورت لزوم، اتصال کانال به دستگاه ممکن است با استفاده از قطعات قابل

انعطاف مقاوم در برابر نفوذ آب و رطوبت صورت گیرد. شکل شماره (۲-۷-۴-۲) "ج" (۲)

۲- تاسیسات گرمایی، تعویض هوا و تهویه مطبوع

۴-۲ کانال کشی

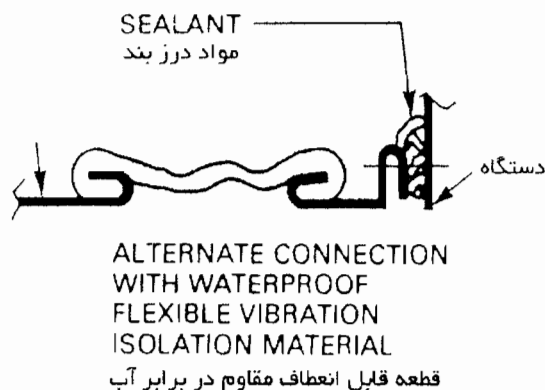
۷-۴-۲ کانال کشی در خارج ساختمان

۳-۷-۴-۲ عبور کانال از بام ساختمان

صفحه ۳ از ۱۱

شکل شماره (۲-۷-۴-۲) "ج" (۲)

اتصال قطعه قابل انعطاف



۳-۷-۴-۲ عبور کانال از بام ساختمان

الف) در عبور کانال از فضاهای داخلی ساختمان به فضای خارج روی بام باید ساختار درزبند اطمینان بخشی برای جلوگیری از نفوذ آب به داخل اجزای ساختمان (CURB AND FLASHING) پیش بینی شود.

(۱) در عبور کانال هوا از بام باید در اطراف کانال در روی بام باران گیر مقاوم در برابر آب از ورق مسی، ورق فولادی با رنگ ضد زنگ، ورق فولادی گالوانیزه یا ورق فولادی زنگ ناپذیر، به صورت چتر غیر قابل نفوذ آب، نصب شود. ورق باران گیر باید از همه طرف به سطوح خارجی کانال متصل شود، روی ساختار درزبند را کاملا بیوشاند و به سمت خارج شیب داشته باشد. عایق بام باید از همه طرف در زیر این چتر محافظ تا سطوح خارج کانال ادامه یابد.

(۲) شکل (۲-۷-۴-۲) الف" (۲) جزئیات ساختار درزبند در عبور کانال از بام را نشان می دهد.

۲- تاسیسات گرمایی، تعویض هوا و تهویه مطبوع

۴-۲ کانال کشی

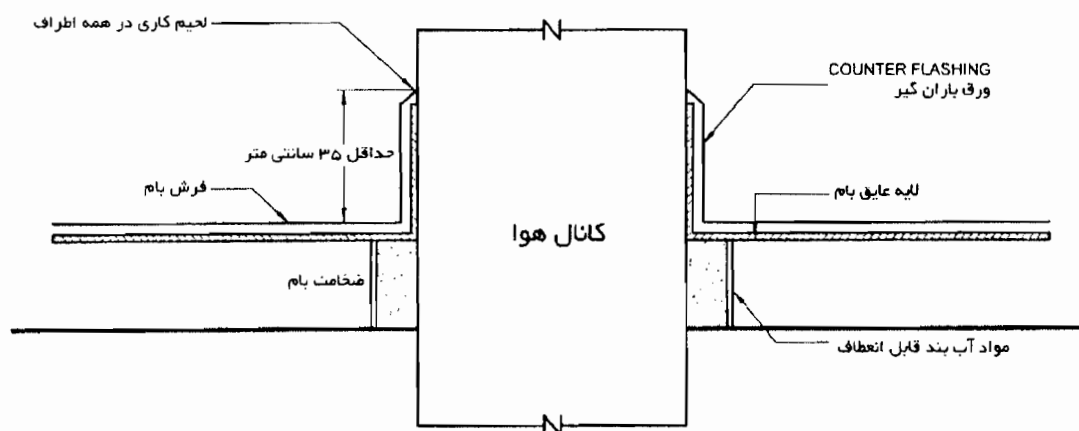
۷-۴-۲ کانال کشی در خارج ساختمان

۴-۷-۴-۲ دریچه ورود یا تخلیه هوا (LOUVERS)

صفحه ۴ از ۱۱

شکل شماره (۳-۷-۴-۲) الف (۲)

جزئیات عبور کانال از بام



۴-۷-۴-۲ دریچه‌های ورود یا تخلیه هوا (LOUVERS)

الف) تعاریف

(۱) تیغه (BLADES)

پره‌هایی با اشکال مختلف در یک دریچه ورود یا تخلیه هوا (LOUVER) که معمولاً در یک قاب نصب و به صورت موازی تکرار می‌شوند.

(۲) چتر باران گیر (FLASHING)

ورق فلزی، به صورت تسمه، که در محل اتصال سطح خارجی ساختمان و کانال هوا (یا هر سیستم دیگری که از جدار یا بام ساختمان عبور کند) نصب می‌شود و درز بین اجزای ساختمان و کانال را در برابر نفوذ آب یا رطوبت می‌پوشاند.

(۳) قاب (FRAME)

کلاف فلزی نگهدارنده تیغه‌های دریچه ورود یا تخلیه هوا، شامل چارچوب و آستانه، به صورت یک مجموعه به عنوان تکیه‌گاه تیغه‌ها

(۴) دریچه ورود یا تخلیه هوا (LOUVER)

وسيله‌ای شامل تعدادی تیغه، که روی دهانه عبور هوا قرار می‌گیرد و مانع عبور مواد نامطلوب از آن دهانه می‌شود. این نوع دریچه ممکن است با تیغه‌های ثابت یا قابل تنظیم باشد.

۲- تاسیسات گرمایی، تعویض هوا و تهویه مطبوع

۴-۲ کانال کشی

۷-۴-۲ کانال کشی در خارج ساختمان

۴-۷-۴-۲ دریچه ورود یا تخلیه هوا (LOUVERS)

صفحه ۵ از ۱۱

(۵) سطح آزاد دریچه (FREF AREA)

حداقل سطحی که هوا از آن عبور می کند و معمولاً "به صورت درصدی از سطح کل دریچه تعریف می شود.

(۶) دریچه بدون دید (SIGHT PROOF LOUVER)

دریچه ورود یا تخلیه هوا که از هر طرف آن نتوان طرف دیگر را دید.

(۷) جدول - سطح (CURB)

پایه ساختمانی برجسته‌ای در اطراف کانال هوا، در روی بام

(ب) دریچه‌هایی که برای ورود یا تخلیه هوا در نمای خارجی ساختمان، یا روی سطح داخلی دیوار خارجی، نصب می‌شوند

باید تمیز و از نظر معماری منظر منظم و مطلوبی داشته باشند.

(۱) نوع، جنس، ساخت و نصب این دریچه‌ها در مدارک زیر استاندارد شده است:

SMACNA-DUCT CONSTRUCTION STANDARDS

AMCA - PUBLICATION 501-93

(پ) هر دریچه شامل قاب و تعدادی تیغه است. تیغه‌ها ممکن است ثابت یا قابل تنظیم (ADJUSTABLE)

باشند. اندازه‌های دریچه به دلیل مشکلات حمل و نصب محدود است. بزرگ‌ترین اندازه دریچه ۱/۵۰ × ۱/۵۰ متر توصیه

می‌شود. در صورت نیاز به دهانه‌های بزرگ‌تر می‌توان از ترکیب دریچه‌های مختلف، با قاب‌های جداگانه، یا پیوسته،

استفاده کرد.

(ت) ساخت

(۱) شکل شماره (۴-۷-۴-۲) "ت" (۱) اشکال مختلف تیغه‌های ثابت و قابل تنظیم دریچه را نشان می‌دهد.

۲- تاسیسات گرمایی، تعویض هوا و تهویه مطبوع

۴-۲ کانال کشی

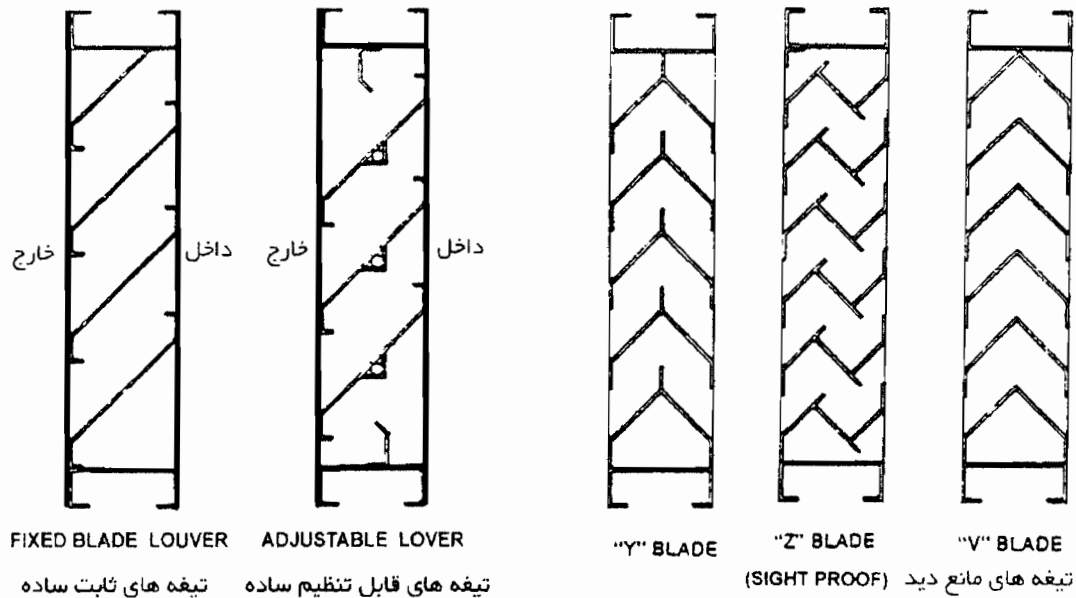
۷-۴-۲ کانال کشی در خارج ساختمان

۴-۷-۴-۲ دریچه ورود یا تخلیه هوا (LOUVERS)

صفحه ۶ از ۱۱

شکل شماره (۴-۷-۴-۲) "ت" (۱)

اشکال مختلف تیغه



(۲) جنس تیغه های دریچه از ورق آلومینیومی توصیه می شود ولی ممکن است از ورق فولادی زنگ ناپذیر یا ورق مسی باشد.

(۳) ضخامت تیغه و ورق فولادی قاب بستگی به سرعت باد خارج و طول تیغه دارد. ضخامت تیغه و ورق قاب دست کم باید

برابر جدول شماره (۴-۷-۴-۲) "ت" (۳) باشد.

جدول شماره (۴-۷-۴-۲) "ت" (۳)

ضخامت ورق تیغه و قاب

ورق مسی	ورق فولادی زنگ ناپذیر	ورق فولادی گالوانیزه	ورق آلومینیومی	پهنای قاب (طول تیغه)
۱ میلی متر	۰/۶۰ میلی متر	۰/۶۰ میلی متر	۱ میلی متر	تا ۶۰ سانتی متر
۱/۲۵ میلی متر	۰/۷۵ میلی متر	۱ میلی متر	۱ میلی متر	۶۱ تا ۹۰ سانتی متر
۱/۲۵ میلی متر	۱ میلی متر	۱/۲۵ میلی متر	۱/۵ میلی متر	۹۱ تا ۱۲۰ سانتی متر
۱/۵۰ میلی متر	۱/۲۵ میلی متر	۱/۵۰ میلی متر	۱/۵ میلی متر	۱۲۱ تا ۱۵۰ سانتی متر
ترکیبی از اندازه های بالا به صورت دریچه های جداگانه در کنار هم قرار می گیرد.				بزرگ تر از ۱۵۰ سانتی متر

۲- تاسیسات گرمایی، تعویض هوا و تهویه مطبوع

۴-۲ کانال کشی

۷-۴-۲ کانال کشی در خارج ساختمان

۴-۷-۴-۲ دریچه ورود یا تخلیه هوا (LOUVERS)

صفحه ۷ از ۱۱

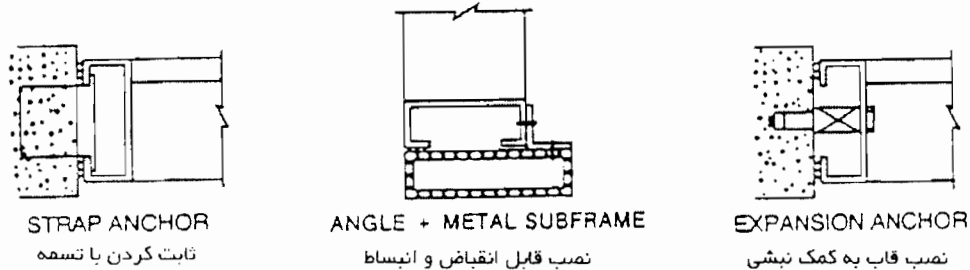
ث) نصب

(۱) قاب دریچه ورود یا تخلیه هوا باید به کمک ورق های باران گیر (FLASHING) و مواد درزبند، به طور اطمینان بخشی به اجزای ساختمانی دیوار خارجی متصل شود. جزئیات اتصال باید با توجه به استحکام، مقاومت در برابر اثر باد و تحمل وزن دریچه و جلوگیری از نفوذ رطوبت و آب اجرا شود.

(۲) شکل شماره (۴-۷-۴-۲) "ث" (۲) برخی روش های نصب قاب دریچه به اجزای دیوار را نشان می دهد.

شکل شماره (۴-۷-۴-۲) "ث" (۲)

نصب قاب دریچه به دیوار



ج) سطح آزاد عبور هوا

(۱) شکل (۴-۷-۴-۲) "ج" (۱) فاصله تیغه ها را در اشکال مختلف نشان می دهد.

۲- تاسیسات گرمایی، تعویض هوا و تهویه مطبوع

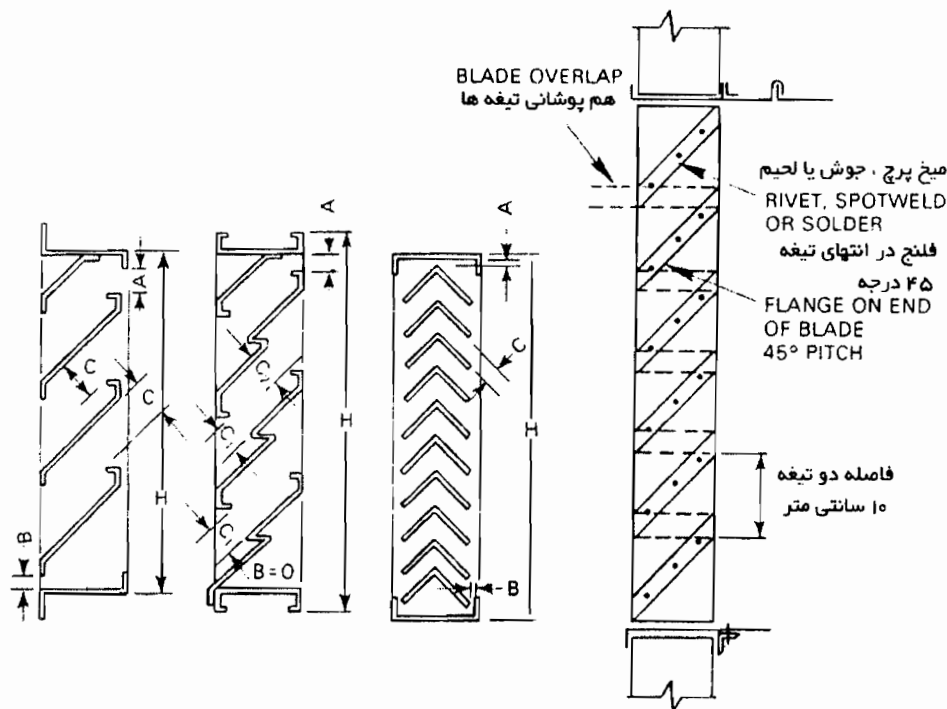
۴-۲ کانال کشی

۷-۴-۲ کانال کشی در خارج ساختمان

۴-۷-۴-۲ دریچه ورود یا تخلیه هوا (LOUVERS)

شکل شماره (۴-۷-۴-۲) "ث" (۲)

نصب قاب دریچه به دیوار



(۲) برای انتخاب اندازه‌های دریچه باید سطح آزاد عبور هوا نیز علاوه بر مقدار و سرعت هوا معلوم باشد. رابطه زیر سطح آزاد

دریچه را به دست می‌دهد.

که در آن: $L [A+B+(N \times C)] =$ سطح آزاد

$A =$ حداقل فاصله تیغه‌ها با قاب، در بالا

$B =$ حداقل فاصله تیغه‌ها با قاب، در پایین

$C =$ فاصله بین دو تیغه مجاور

$N =$ تعداد تکرار فاصله بین دو تیغه (C)

$L =$ طول تیغه

نسبت سطح آزاد به سطح کل از رابطه زیر به دست می‌آید:

$$\text{نسبت سطح آزاد} = \frac{L[A + B(N \times C)] \times 100}{W \times H}$$

که در آن:

$W =$ اندازه پهنای کل قاب (در جهت طول تیغه)

$H =$ اندازه ارتفاع کل قاب

۲- تاسیسات گرمایی، تعویض هوا و تهویه مطبوع

۴-۲ کانال کشی

۷-۴-۲ کانال کشی در خارج ساختمان

۵-۷-۴-۲ دهانه‌های ورود یا تخلیه هوا

صفحه ۹ از ۱۱

ج) توری

(۱) برای جلوگیری از ورود مواد غیرمطلوب به داخل کانال ورود یا تخلیه هوا لازم است این دریچه‌ها توری داشته باشد. محل نصب توری، در طرف خارج دریچه توصیه می‌شود.

(۲) توری دریچه‌ها باید در برابر اثر خوردگی هوای خارج مقاوم باشد. جنس توری ممکن است از مفتول‌های فولادی گالوانیزه، آلومینیومی یا فولاد زنگ‌ناپذیر (STAINLESS STEEL) باشد.

(۳) سطح آزاد عبور هوا از توری نباید از ۶۰ درصد کم‌تر باشد. اندازه چشمه‌های توری ۱۰ تا ۱۲ میلیمتر توصیه می‌شود.

(۴) توری باید قاب نگهدارنده داشته باشد و به کمک میخ پرچ یا پیچ و مهره به قاب دریچه متصل شود، به طوری که همه سطح ورود هوا به دریچه را بپوشاند.

۵-۷-۴-۲ دهانه‌های ورود یا تخلیه هوا

الف) عبور کانال هوا از بام ساختمان باید با رعایت نکات زیر باشد:

(۱) عبور کانال از بام با پیش‌بینی حفاظت از درزهای اطراف کانال به کمک چتر باران گیر (CURB AND FLASHING) صورت گیرد. (۳-۷-۴-۲)

(۲) جنس کانال خارجی در برابر اثر رطوبت، باران و برف مقاوم باشد.

(۳) توری به ترتیبی که در (۴-۷-۴-۲) "ج" مشخص شده است در دهانه کانال نصب شود.

ب) شکل شماره (۵-۷-۴-۲) "ب" روش ساخت و نصب کانال خارجی و دهانه ورود یا تخلیه هوا، از نوع گردن‌غازی (GOOSENECK) را نشان می‌دهد، که از استاندارد زیر گرفته شده است:

SMACNA - DUCT CONSTRUCTION STANDARDS - 1985

۲- تاسیسات گرمایی، تعویض هوا و تهویه مطبوع

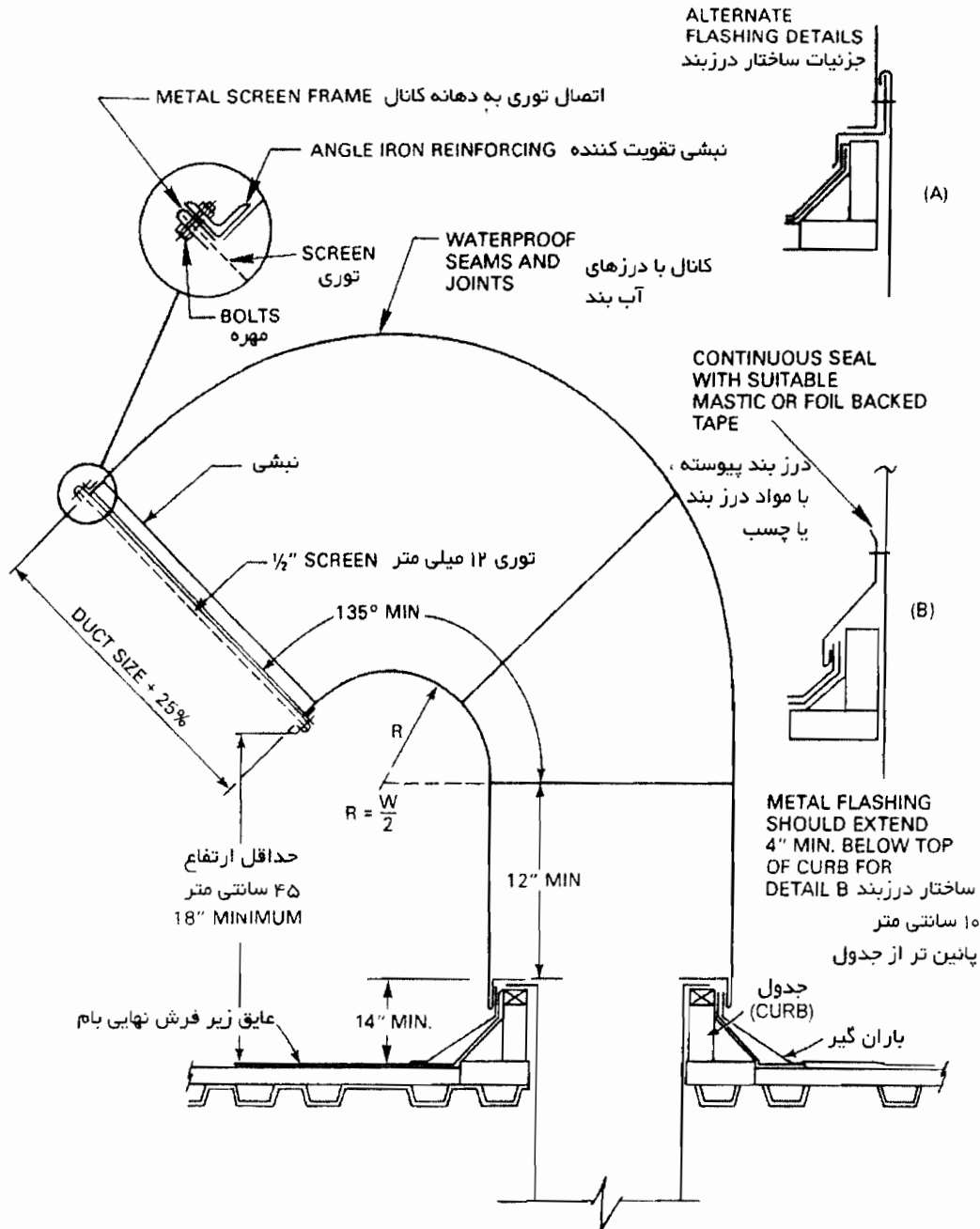
۴-۲ کانال کشی

۷-۴-۲ کانال کشی در خارج ساختمان

۵-۷-۴-۲ دهانه های ورود یا تخلیه هوا

صفحه ۱۰ از ۱۱

شکل شماره (۵-۷-۴-۲) "ب"
کانال دهانه ورود یا تخلیه هوا (گردن غازی)



پ) شکل شماره (۵-۷-۴-۲) "پ" روش ساخت و نصب کانال خروجی و دهانه ورود یا تخلیه هوا، از نوع کلاهک دار را نشان می دهد، که از استاندارد SMACNA گرفته شده است.

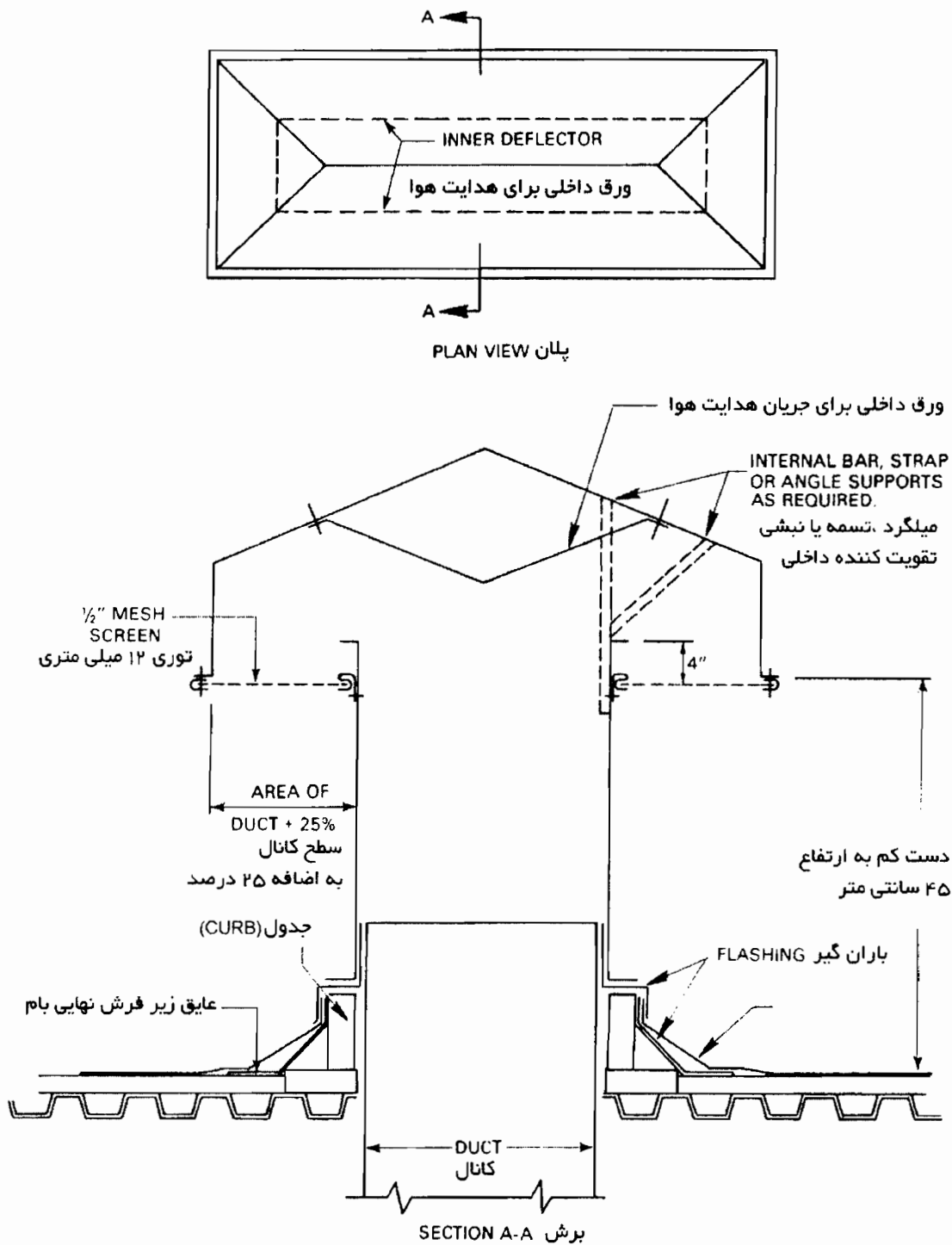
۲- تاسیسات گرمایی، تعویض هوا و تهویه مطبوع

۴-۲ کانال کشی

۷-۴-۲ کانال کشی در خارج ساختمان

۵-۷-۴-۲ دهانه های ورود یا تخلیه هوا

شکل شماره (۵-۷-۴-۲) "پ"
کانال دهانه ورود یا تخلیه هوا (کلاهیک دار)



مشخصات فنی عمومی تاسیسات مکانیکی ساختمان‌ها

۲ تاسیسات گرمایی، تعویض هوا و تهویه مطبوع

۴-۲ کانال‌کشی

۸-۴-۲ آویز و بست

مشخصات فنی عمومی تاسیسات مکانیکی ساختمان‌ها

تاسیسات گرمایی، تعویض هوا و تهویه مطبوع ۲

کانال کشی ۴-۲

آویز و بست ۸-۴-۲

فهرست :

صفحه	عنوان
۱	کلیات ۱-۸-۴-۲
۲	تعاریف ۲-۸-۴-۲
۲	اتصال به اجزای ساختمان ۳-۸-۴-۲
۶	اتصال به کانال ۴-۸-۴-۲
۱۲	اجزای آویز ۵-۸-۴-۲

۸-۴-۲ آویز و بست

۱-۸-۴-۲ کلیات

الف) آویز و بست باید به ترتیبی ساخته و نصب شود که کانال هوای رفت، برگشت و تخلیه را به طور اطمینان بخش در وضعیت و موقعیت معین نگهدارد. کانال هوا ممکن است از انواع زیر باشد:

(۱) کانال افقی یا مقطع چهارگوش یا گرد، بدون عایق یا عایق دار.

(۲) کانال قائم یا مقطع چهارگوش یا گرد، بدون عایق یا عایق دار.

ب) در ساخت و نصب آویز و بست کانال، سه جزء آویز و بست باید، بر حسب نوع و جنس سقف و کف و دیوار ساختمان، به ترتیب زیر انتخاب شود:

(۱) اتصال به اجزای ساختمان

(۲) اتصال به کانال

(۳) انتخاب نوع آویز یا بست

پ) آویز و بست باید از تسمه، میلگرد، نبشی یا ناودانی فولادی ساخته شود.

(۱) در صورتی که هوای محیط مرطوب و خورنده باشد، اجزای آویز و بست باید گالوانیزه شود.

(۲) در ساخت و نصب آویز و بست پیش‌بینی تمهیداتی به منظور جلوگیری از تبادل گرمایی کانال و اجزای ساختمان ضروری نیست.

۲- تاسیسات گرمایی، تعویض هوا و تهویه مطبوع

۲-۴ کانال کشی

۲-۴-۸ آویز و بست

۲-۴-۸-۲ تعاریف

صفحه ۲ از ۱۴

۲-۴-۸-۲ تعاریف

الف) واژه‌های به کار رفته در این قسمت از مشخصات فنی عمومی باید بر اساس تعاریف مندرج در این بند تفسیر شود.

(۱) جاسازی قلاب در بتن (INSERT)

فرو کردن و جاسازی اشکال مختلف میخ، قلاب و دیگر قطعات فلزی در بتن یا دیگر اجزای سقف و دیوار ساختمان به منظور ایجاد تکیه‌گاه ثابت برای آویز یا بست.

(۲) قلاب قابل انبساط (EXPANSION ANCHOR)

میخ، قلاب و دیگر قطعات فلزی در بتن یا دیگر اجزای سقف و دیوار ساختمان که با پیچاندن سر بیرونی، سر دیگر آن (در داخل اجزای ساختمان) باز و منبسط می‌شود و تکیه‌گاه ثابت و محکمی پدید می‌آورد.

(۳) فاصله‌ی دو آویز یا دو بست مجاور (SPACING)

فاصله‌ی بین دو آویز یا دو بست مجاور نگهدارنده کانال‌ها

(۴) حداکثر اندازه‌ی کانال (MAXIMUM DUCT SIZE)

اندازه‌ی بزرگ‌ترین ضلع مقطع کانال چهارگوش

(۵) گیره (CLAMPS)

قطعه اتصال آویز یا بست به بال زیرین تیر آهن سقف، که با پیچ و مهره به آن محکم می‌شود.

(۶) آویز گهواره‌ای (TRAPEZE)

تکیه‌گاه افقی کانال، از نبشی یا ناودانی فولادی، که از دو طرف با میلگرد، تسمه یا نبشی به اجزای ساختمان آویخته می‌شود.

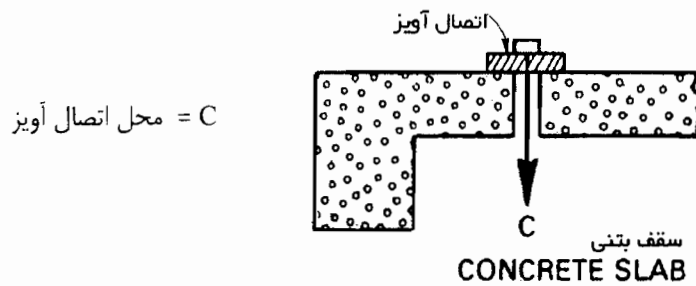
۲-۴-۸-۳ اتصال به اجزای ساختمان

الف) اتصال آویز کانال افقی به سقف بتنی ممکن است با سوراخ کردن سقف، جاسازی قلاب در بتن یا فرو کردن قلاب قابل

(۱) شکل شماره (۳-۸-۴-۲) "الف" (۱) روش اتصال به سقف بتنی با سوراخ کردن را نشان می‌دهد.

شکل شماره (۳-۸-۴-۲) "الف" (۱)

اتصال به سقف بتنی سوراخ شده

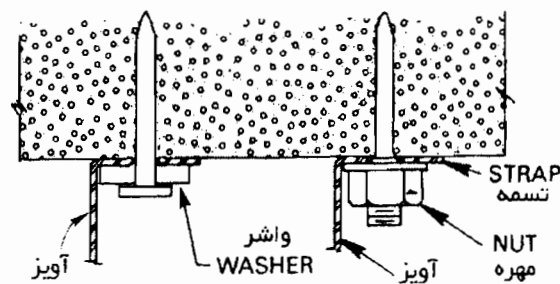


(۲) شکل شماره (۳-۸-۴-۲) "الف" (۲) روش اتصال با قلاب جاسازی شده در سقف بتنی را نشان می‌دهد. در این اتصال قلاب

پیش از بتن‌ریزی در جای مناسب کار گذاشته می‌شود.

شکل شماره (۳-۸-۴-۲) "الف" (۲)

اتصال به سقف بتنی با قلاب



(۳) شکل شماره (۳-۸-۴-۲) "الف" (۳) روش اتصال با قلاب قابل انبساط در سقف بتنی را نشان می‌دهد. در این اتصال پس از

سوراخ کردن سقف با قطر مناسب قلاب به داخل آن با فشار و ضربه رانده می‌شود. سپس با پیچاندن آن انتهای دیگر

قلاب در داخل بتن باز و محکم می‌شود.

۲- تاسیسات گرمایی، تعویض هوا و تهویه مطبوع

۴-۲ کانال کشی

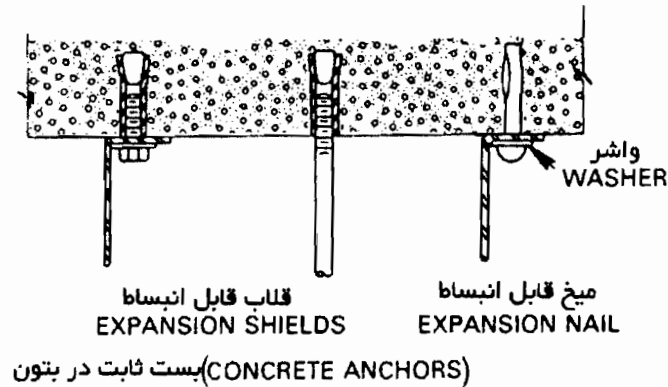
۸-۴-۲ آویز و بست

۳-۸-۴-۲ اتصال به اجزای ساختمان

صفحه ۴ از ۱۴

شکل شماره (۳-۸-۴-۲) "الف" (۳)

اتصال به سقف بتنی با قلاب قابل انبساط

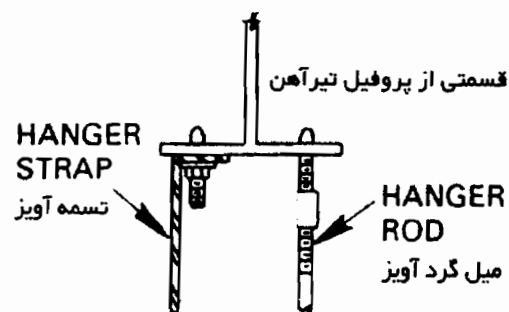


ب) اتصال آویز کانال افقی به تیرآهن، ناودانی، نبشی و دیگر پروفیل‌های فولادی سقف ممکن است با یکی از روشهای زیر صورت گیرد.

(۱) شکل شماره (۳-۸-۴-۲) "ب" (۱) روش اتصال آویز به تیرآهن به کمک گیره را نشان می‌دهد.

شکل شماره (۳-۸-۴-۲) "ب" (۱)

اتصال به تیرآهن با گیره



(۲) شکل (۳-۸-۴-۲) "ب" (۲) روش اتصال نبشی به تیرآهن به کمک گیره، را نشان می‌دهد.

۲- تاسیسات گرمایی، تعویض هوا و تهویه مطبوع

۴-۲ کانال کشی

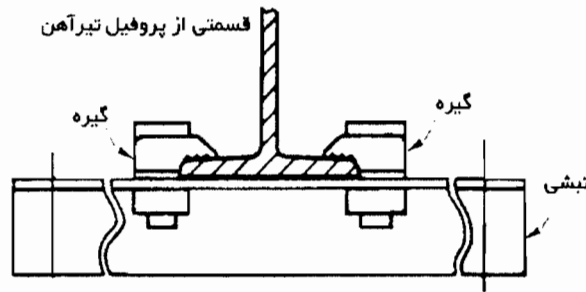
۸-۴-۲ آویز و بست

۳-۸-۴-۲ اتصال به اجزای ساختمان

صفحه ۵ از ۱۴

شکل شماره (۲-۸-۴-۲) "ب" (۲)

اتصال نبشی به تیرآهن با کمک گیره

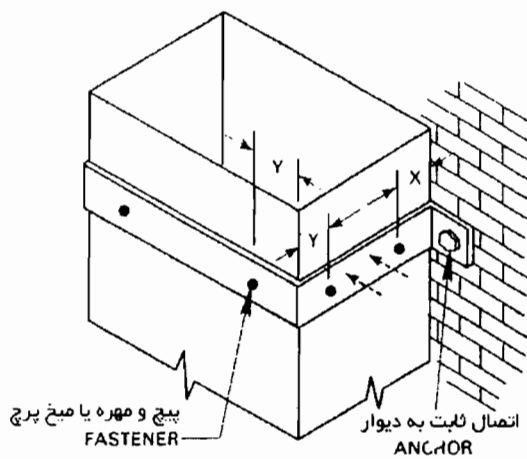


پ) اتصال کانال قائم به دیوار، یا در عبور از سقف ممکن است به یکی از روش‌های زیر صورت گیرد.

(۱) شکل شماره (۳-۸-۴-۲) "پ" (۱) اتصال کانال قائم به دیوار ساختمان را، به کمک تسمه نشان می‌دهد.

شکل شماره (۳-۸-۴-۲) "پ" (۱)

اتصال کانال قائم به دیوار



کانال چهارگوش

۱۸×۱۲°

۲۴×۲۰°

X = ۲۵ mm

Y = ۵۰ mm

اندازه تسمه

۴۰×۱/۵ میلیمتر

۴×۲ میلیمتر

۲- تاسیسات گرمایی، تعویض هوا و تهویه مطبوع

۴-۲ کانال کشی

۸-۴-۲ آویز و بست

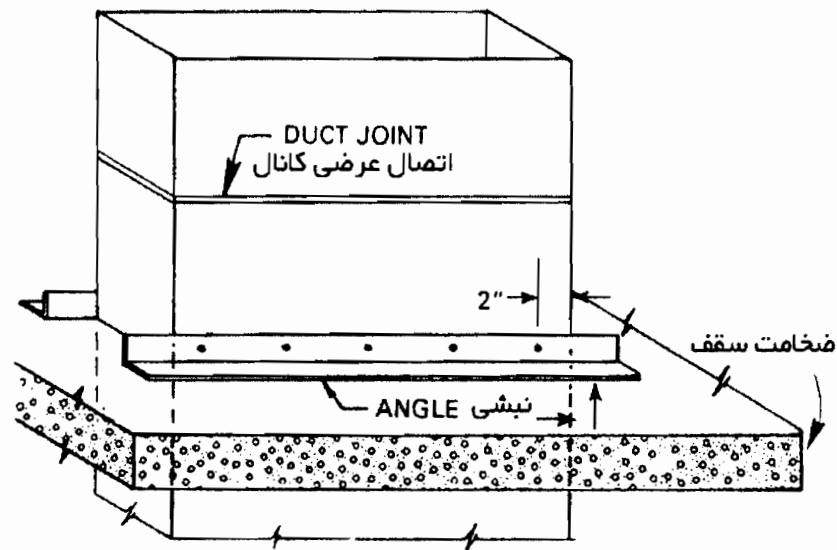
۴-۸-۴-۲ اتصال به کانال

صفحه ۶ از ۱۴

(۲) شکل شماره (۳-۸-۴-۲) "پ" (۲) اتصال کانال قائم با مقطع چهارگوش، در عبور از سقف بین دو طبقه، را نشان می‌دهد.

شکل شماره (۳-۸-۴-۲) "پ" (۲)

عبور کانال چهارگوش از سقف



۴-۸-۴-۲ اتصال به کانال

الف) اتصال آویز به کانال افقی، با مقطع چهارگوش ممکن است با پیچ و مهره یا میخ پرچ صورت گیرد. یا آن که کانال، بدون اتصال به آویز، روی تکیه‌گاه گهواره‌ای (TRAPEZE) قرار گیرد.

(۱) شکل شماره (۴-۸-۴-۲) "الف" (۱) اتصال آویز تسمه‌ای به کانال چهارگوش بدون عایق، به کمک پیچ و مهره، را نشان می‌دهد.

۲- تاسیسات گرمایی، تعویض هوا و تهویه مطبوع

۴-۲ کانال کشی

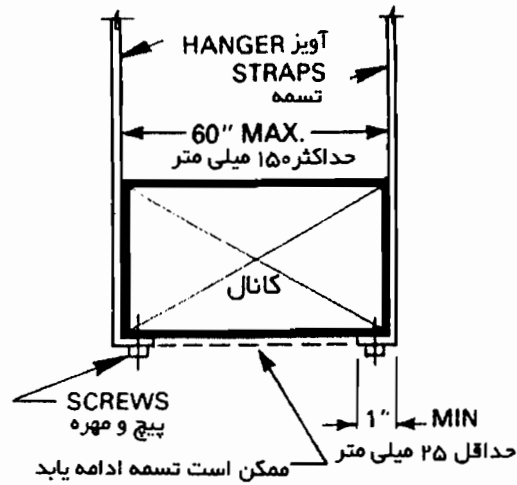
۸-۴-۲ آویز و بست

۴-۸-۴-۲ اتصال به کانال

صفحه ۷ از ۱۴

شکل شماره (۴-۸-۴-۲) "الف" (۱)

اتصال آویز به کانال چهارگوش

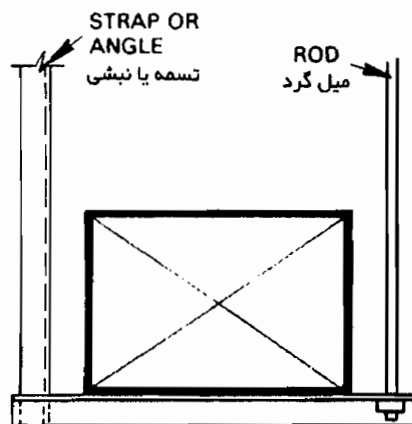


(۲) شکل شماره (۴-۸-۴-۲) "الف" (۲) تکیه‌گاه گهواره‌ای (TRAPEZE) برای کانال افقی بدون عایق، بدون اتصال به

کانال را نشان می‌دهد.

شکل شماره (۴-۸-۴-۲) "الف" (۳)

تکیه‌گاه کانال چهارگوش بدون عایق با بدون اتصال به کانال



۲- تاسیسات گرمایی، تعویض هوا و تهویه مطبوع

۴-۲ کانال کشی

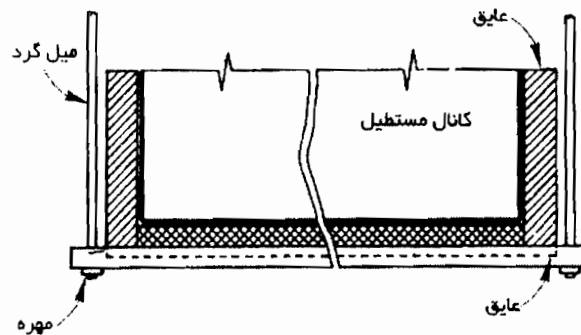
۸-۴-۲ آویز و بست

۴-۸-۴-۲ اتصال به کانال

صفحه ۸ از ۱۴

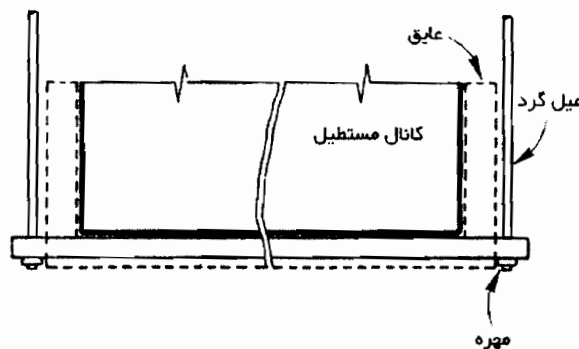
(۳) شکل شماره (۴-۸-۴-۲) "الف" (۳) تکیه‌گاه گهواره‌ای (TRAPEZE) برای کانال افقی عایق‌دار را، بدون اتصال به کانال نشان می‌دهد. در این روش عایق و روکش عایق باید بدون فشرده شدن مقاومت کافی برای تحمل وزن کانال را داشته باشد. این نوع تکیه‌گاه برای شرایطی توصیه می‌شود که احتمال تقطیر و نفوذ رطوبت به داخل عایق زیاد باشد.

شکل شماره (۴-۸-۴-۲) "الف" (۳)
تکیه‌گاه کانال چهارگوش عایق‌دار، تکیه‌گاه خارج از عایق



(۴) شکل شماره (۴-۸-۴-۲) "الف" (۴) تکیه‌گاه گهواره‌ای (TRAPEZE) برای کانال افقی عایق‌دار، بدون اتصال به کانال را نشان می‌دهد. در این روش عایق خارج از تکیه‌گاه قرار می‌گیرد و وزن کانال بر آن وارد نمی‌شود. در این نوع تکیه‌گاه باید درزهای بین تکیه‌گاه و عایق با دقت درزبندی شود. این نوع تکیه‌گاه برای شرایطی که احتمال تقطیر کم باشد توصیه می‌شود.

شکل شماره (۴-۸-۴-۲) "الف" (۴)
تکیه‌گاه کانال چهارگوش عایق‌دار، تکیه‌گاه داخل عایق



۲- تاسیسات گرمایی، تعویض هوا و تهویه مطبوع

۴-۲ کانال کشی

۸-۴-۲ آویز و بست

۴-۸-۴-۲ اتصال به کانال

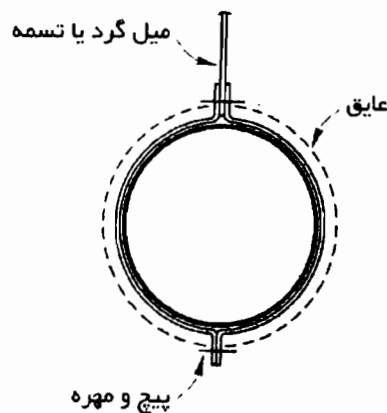
صفحه ۱۹ از ۱۴

ب) تکیه‌گاه کانال افقی گرد ممکن است با آویز، میلگرد یا تسمه، تک شاخه‌ای یا دو شاخه‌ای باشد که به کمک بست‌هایی با پیچ و مهره به هم متصل شود و کانال را نگاه دارد.

(۱) شکل شماره (۴-۸-۴-۲) "ب" (۱) آویز و بست نگهدار کانال گرد، عایق‌دار یا بدون عایق، با یک شاخه آویز، را نشان می‌دهد.

شکل شماره (۴-۸-۴-۲) "ب" (۱)

آویز و بست کانال گرد افقی

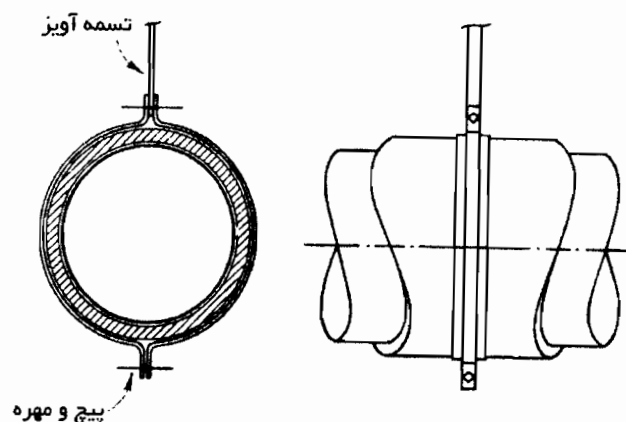


(۲) شکل شماره (۴-۸-۴-۲) "ب" (۲) آویز و بست نگهدار کانال گرد، عایق‌دار با یک شاخه‌ای آویز، را نشان می‌دهد. در

این روش بست خارج از عایق قرار می‌گیرد و عایق باید بدون فشرده شدن، مقاومت کافی برای تحمل وزن کانال را داشته باشد.

شکل شماره (۴-۸-۴-۲) "ب" (۲)

آویز و بست کانال گرد افقی، بست خارج از عایق

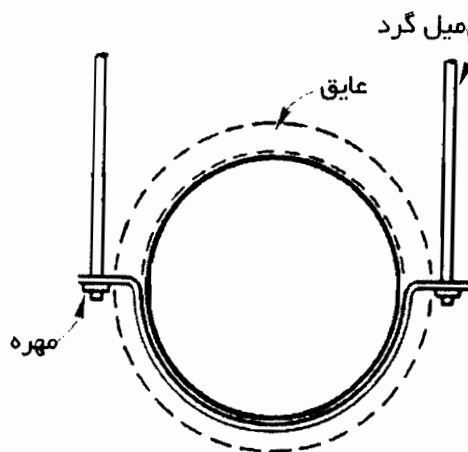


(۳) شکل شماره (۴-۸-۴-۲) "ب" (۳) آویز و بست نگهدار کانال گرد، عایق دار یا بدون عایق، با دو شاخه‌ای آویز، را نشان

می‌دهد. در این روش درزهای بین عایق و بست باید با دقت درزبندی شود.

شکل شماره (۴-۸-۴-۲) "ب" (۳)

آویز و بست کانال گرد افقی، بست داخل عایق



(۴) شکل شماره (۴-۸-۴-۲) "ب" (۴) آویز و بست نگهدار کانال گرد، عایق دار، با دو شاخه‌ای آویز را نشان می‌دهد. در این

روش برای حفاظت عایق و روکش آن یک لایه (SADDLE) بین بست و عایق کانال قرار می‌گیرد. لایه ممکن است

از تسمه‌ی فولادی باشد. عایق باید وزن بار وارده را تحمل کند.

۲- تاسیسات گرمایی، تعویض هوا و تهویه مطبوع

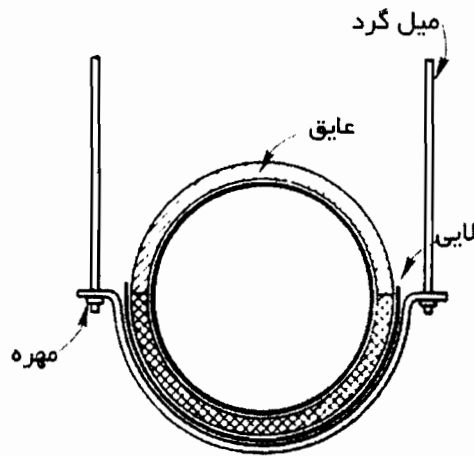
۴-۲ کانال کشی

۸-۴-۲ آویز و بست

۴-۸-۴-۲ اتصال به کانال

صفحه ۱۱ از ۱۴

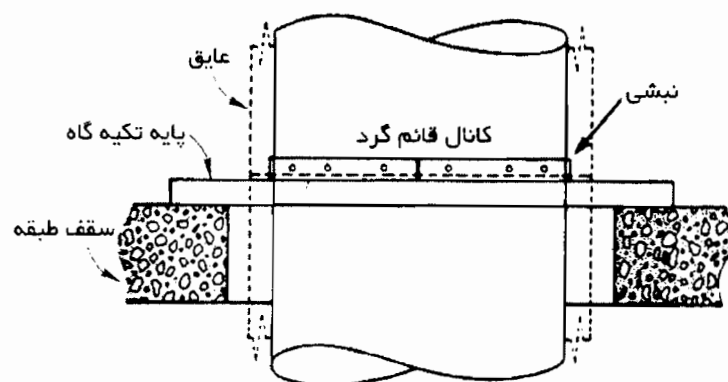
شکل شماره (۴-۸-۴-۲) "ب" (۴)
آویز و بست کانال گرد افقی، با استفاده از لایه



پ) بست و اتصال کانال گرد قائم، در عبور از سقف بین دو طبقه، ممکن است با استفاده از نبشی‌های متصل به کانال صورت گیرد.

(۱) شکل شماره (۴-۸-۴-۲) "پ" (۱) آویز و بست نگهدار کانال گرد، عایق‌دار و بدون عایق، نوع قائم را در عبور از سقف بین دو طبقه نشان می‌دهد.

شکل شماره (۴-۸-۴-۲) "پ" (۱)
عبور کانال گرد قائم از سقف



۲- تاسیسات گرمایی، تعویض هوا و تهویه مطبوع

۴-۲ کانال کشی

۸-۴-۲ آویز و بست

۵-۸-۴-۲ اجزای آویز

صفحه ۱۲ از ۱۴

۵-۸-۴-۲ اجزای آویز

الف) آویز برای یک کانال افقی چهارگوش

(۱) در صورتی که کانال چهارگوش افقی با یک آویز به سقف آویخته شود، آویز ممکن است از تسمه یا میلگرد باشد. جدول شماره (۵-۸-۴-۲) "الف" (۱) واحد "SI" اندازه‌ی تسمه و میلگرد را برای وزن کانال‌های با اندازه‌های متفاوت نشان می‌دهد.

جدول شماره (۵-۸-۴-۲) "الف" (۱)

اندازه میلگرد و تسمه در تک آویز کانال چهارگوش

حداکثر بار وارده مجاز بر تک آویز			
میلگرد		تسمه	
بار وارده (کیلوگرم)	قطر (میلیمتر)	بار وارده (کیلوگرم)	اندازه (میلیمتر)
۲۵	۴	۱۲۰	۲۵ × ۰/۸۰
۵۵	۴	۱۵۰	۲۵ × ۱/۰۰
۷۰	۵	۱۹۰	۲۵ × ۱/۲۵
۱۲۰	۶	۳۲۰	۲۵ × ۱/۵
۳۱۰	۸	۵۰۰	۴۰ × ۱/۵
۵۶۰	۱۲		
۹۰۰	۱۵		
۱۳۵۰	۱۸		

(۲) در صورتی که کانال چهارگوش افقی با دو آویز (جفت) به سقف آویخته شود، ممکن است آویز از تسمه یا میلگرد باشد. جدول شماره (۵-۸-۴-۲) الف (۲) واحد "SI" و "IP" اندازه‌های تسمه و میلگرد را برای اندازه‌های مختلف مقطع کانال و فاصله‌ی دو آویز مجاور به دست می‌دهد.

ب) آویز برای کانال گرد افقی

(۱) در صورتی که کانال گرد افقی با تک آویز یا جفت آویز به سقف آویخته شود، آویز ممکن است از تسمه یا میلگرد باشد. جدول شماره (۵-۸-۴-۲) "ب" (۱) اندازه تسمه و میلگرد را برای کانال‌های گرد با اندازه‌های مختلف قطر کانال به

۲- تاسیسات گرمایی، تعویض هوا و تهویه مطبوع

۲-۴ کانال کنشی

۲-۴-۸ اویز و بست

۲-۴-۸-۵ اجزای اویز

صفحه ۱۳ از ۱۴

جدول شماره (۲-۴-۸-۵) "الف" (۲) واحد "SI"

اندازه میلگرد و تسمه در جفت اویز کانال چهارگوش

حداکثر بار وارده مجاز بر تک اویز			
میلگرد		تسمه	
کیلوگرم	قطر (میلیمتر)	کیلوگرم	اندازه (میلیمتر)
۳۵	۴	۱۲۰	۲۵×۰/۸۰
۵۵	۴	۱۵۰	۲۵×۱/۰۰
۷۰	۵	۱۹۰	۲۵×۱/۲۵
۱۲۰	۶	۳۲۰	۲۵×۱/۵
۳۱۰	۸	۵۰۰	۴۰×۱/۵
۵۶۰	۱۲		
۹۰۰	۱۵		
۱۳۵۰	۱۸		

$$\frac{P}{2} *$$

اندازه نصف محیط مقطع کانال چهارگوش به سانتیمتر.

جدول شماره (۲-۴-۸-۵) "الف" (۲) واحد "IP"

اندازه‌ی میلگرد و تسمه در جفت اویز کانال چهارگوش

MAXIMUM HALF OF DUCT PERIMETER	Pair at 10 ft. Spacing		Pair at 8 ft. Spacing		Pair at 5 ft. Spacing		Pair at 4 ft. Spacing	
	STRAP	WIRE / ROD	STRAP	WIRE / ROD	STRAP	WIRE / ROD	STRAP	WIRE / ROD
$\frac{P}{2} = 30''$	1" × 22 ga.	10 ga. (.135")	1" × 22 ga.	10 ga. (.135")	1" × 22 ga.	12 ga. (.106")	1" × 22 ga.	12 ga. (.106")
$\frac{P}{2} = 72''$	1" × 18 ga.	3/8"	1" × 20 ga.	1/4"	1" × 22 ga.	1/4"	1" × 22 ga.	1/4"
$\frac{P}{2} = 96''$	1" × 16 ga.	3/8"	1" × 18 ga.	3/8"	1" × 20 ga.	3/8"	1" × 22 ga.	1/4"
$\frac{P}{2} = 120''$	1½" × 16 ga.	1/2"	1" × 16 ga.	3/8"	1" × 18 ga.	3/8"	1" × 20 ga.	1/4"
$\frac{P}{2} = 168''$	1½" × 16 ga.	1/2"	1½" × 16 ga.	1/2"	1" × 16 ga.	3/8"	1" × 18 ga.	3/8"
$\frac{P}{2} = 192''$	—	1/2"	1½" × 16 ga.	1/2"	1" × 16 ga.	3/8"	1" × 16 ga.	3/8"

مشخصات فنی عمومی تاسیسات مکانیکی ساختمان‌ها

۲ تاسیسات گرمایی، تعویض هوا و تهویه مطبوع

۴-۲ کانال‌کشی

۹-۴-۲ دریچه‌های هوا

مشخصات فنی عمومی تاسیسات مکانیکی ساختمان‌ها

تاسیسات گرمایی، تعویض هوا و تهویه مطبوع ۲

کانال کشی ۴-۲

دریچه‌های هوا ۹-۴-۲

فهرست :

صفحه	عنوان
۱	کلیات ۱-۹-۴-۲
۱	تعاریف ۲-۹-۴-۲
۳	انواع ۳-۹-۴-۲
۸	ساخت و نصب ۴-۹-۴-۲

۹-۴-۲ دریچه‌های هوا

۱-۹-۴-۲ کلیات

الف) انتخاب نوع، ساخت و نصب دریچه‌های رفت، برگشت و تخلیه هوا، در تاسیسات مورد نظر در این قسمت از مشخصات فنی عمومی، باید طبق ضوابط مندرج در این قسمت " (۹-۴-۲) دریچه‌های هوا" صورت گیرد.

(۱) ضوابط مندرج در " (۱-۴-۲) کلیات" بر این قسمت نیز حاکم است.

ب) انتخاب نوع دریچه‌های هوا و محل نصب هر یک باید با آن چه در نقشه‌ها نشان داده شده است، مطابقت داشته باشد.

(۱) مقدار هوای هر دریچه و الگوی توزیع آن در هر فضا باید، در زمان نصب، برابر نقشه‌ها، یک به یک تنظیم و متعادل شود (EQUALIZATION).

پ) دریچه‌ها ممکن است از ورق فولادی یا آلومینیومی باشد.

(۱) در صورتی که خوردگی سطوح دریچه ناشی از هوای مرطوب پیش‌بینی شود، انتخاب دریچه آلومینیومی توصیه می‌شود.

۲-۹-۴-۲ تعاریف

الف) تعاریف این قسمت اختصاص به واژه‌های فنی دارد که در " (۹-۴-۲) دریچه‌های هوا" به کار رفته است.

(۱) اثر سطح (SURFACE EFFECT)

جهت پرتاب هوا از دریچه به گونه‌ای باشد که بلافاصله با سطح (سقف یا دیوار) تماس برقرار کند. در نتیجه سرعت کاهش می‌یابد و دمای متعادل و یکنواخت برقرار می‌شود.

(۲) تیغه‌های یکنواخت‌کننده (GRID)

تیغه‌هایی که در یک قاب چهارگوش، یا گرد به طور موازی و ثابت در جهت عبور هوا قرار می‌گیرند و به منظور یکنواخت کردن جریان هوا در گلوگاه (NECK) ورود هوا به دریچه نصب می‌شوند.

(۳) دریچه هوا (AIR TERMINAL DEVICE)

وسیله‌ای که روی دهانه باز ورود هوا به فضای مورد نظر، برای مطبوع کردن شرایط هوای آن و به منظور برقراری یک جریان هوای پیش‌بینی شده در آن فضا، نصب می‌شود.

(۴) دریچه هوای رفت (SUPPLY AIR TERMINAL DEVICE)

دریچه‌ای که هوا از آن به یک فضای مورد نظر وارد می‌شود. این دریچه معمولاً شامل اجزای جهت دهنده (DEFLECTING MEMBERS) به منظور کاهش سرعت هوا در منطقه بین دریچه و فضای مورد نظر، می‌باشد که بر اثر آن هوای رفت با هوای داخل فضای مورد نظر به خوبی مخلوط می‌شود.

(۵) دریچه دیفیوزر (AIR DIFFUSER)

یک دریچه هوای رفت، که معمولاً به سقف نصب می‌شود و ممکن است به اشکال گرد یا چهارگوش باشد. این دریچه شامل اجزایی است که هوا را در جهت‌های مختلف توزیع و از هم دور می‌کند.

(۶) دریچه دیفیوزر قابل تنظیم (FULLY ADJUSTABLE AIR DIFFUSER)

یک دریچه دیفیوزر، شامل دو وسیله پیوسته به آن، که هر یک به طور جداگانه توانایی انجام کارهای زیر را دارد:

- جهت پرتاب هوا را تغییر دهد، بدون آن که مقدار هوا تغییر کند.
- مقدار هوا را تغییر دهد. بدون آن که جهت پرتاب آن تغییر کند.

(۷) دریچه شکاف‌دار (SLOT AIR TERMINAL DEVICE)

دریچه‌ای با شکاف‌های ورود هوا که نسبت طول به عرض هر شکاف چهارگوش شکل (ASPECT RATIO) برابر ۱۰ به ۱ یا بیشتر است. هر شکاف ممکن است اجزای جهت‌دهنده داشته باشد که جهت پرتاب یا مقدار هوا را تغییر دهد و به مقدار مورد نظر تنظیم کند.

(۸) دریچه ساده (GRILLE)

یک دریچه هوا با تعدادی راه‌های عبور هوا

۲- تاسیسات گرمایی، تعویض هوا و تهویه مطبوع

۴-۲ کانال کشی

۹-۴-۲ دریچه‌های هوا

۳-۹-۴-۲ انواع

صفحه ۳ از ۲۴

(۹) دریچه با تیغه‌های ثابت (FIXED DIRECTIONAL GRILLE)

دریچه ساده‌ای با تعدادی تیغه ثابت که هوا از بین آنها عبور می‌کند. این دریچه جهت پرتاب هوا را تغییر نمی‌دهد.

(۱۰) دریچه قابل تنظیم جهت هوا (ADJUSTABLE GRILLE)

دریچه با تیغه‌های قابل تنظیم که به کمک آنها می‌توان جهت پرتاب هوا را تغییر داد. تیغه‌های متحرک ممکن است قائم، افقی، یا هم قائم و هم افقی باشند.

(۱۱) دریچه قابل تنظیم مقدار هوا (REGISTER)

مجموعه از دریچه هوا با دمپر تنظیم‌کننده مقدار هوا.

(۱۲) دریچه خطی (LINEAR AIR TERMINAL DEVICE)

دریچه‌ای که نسبت طول و عرض آن (ASPECT RATIO) برابر ۱۰ به ۱ یا بیشتر باشد.

(۱۳) دریچه تخلیه هوا (EXHAUST AIR TERMINAL DEVICE)

دریچه‌ای که از طریق آن هوای فضای مورد نظر خارج می‌شود.

(۱۴) شیبورک (NOZZLE)

یک وسیله پرتاب هوا، طوری طراحی شده است که در خروج، هوا مقدار کمی انرژی از دست می‌دهد، بنابراین می‌تواند پرتاب طولانی داشته باشد و در عین حال با هوای داخل فضای مورد نظر کم‌تر مخلوط شود.

(۱۵) نسبت ظاهری (ASPECT RATIO)

نسبت طول به عرض سطح منظر دریچه یا کانال هوا.

۳-۹-۴-۲ انواع

(الف) دریچه‌های رفت هوا، نوع ساده (GRILLE)

(۱) این دریچه‌ها باید هوا را طوری پرتاب کند که در فاصله نسبتاً کوتاهی با هوای فضای مورد نظر مخلوط شود به طوری

که در تراز حضور اشخاص دمای یکنواخت و متعادلی برقرار شود.

۲- تاسیسات گرمایی، تعویض هوا و تهویه مطبوع

۴-۲ کانال کشی

۹-۴-۲ دریچه‌های هوا

۳-۹-۴-۲ انواع

صفحه ۴ از ۲۴

(۲) این دریچه‌ها برای نصب روی دیوار، نزدیک سقف (ارتفاع سقف ۲/۵ تا ۳/۵ متر)، یا نزدیک کف با روی آستانه، مناسب‌اند. مناسب‌ترین محل نصب روی دیوار، با فاصله حداکثر ۳۰ سانتیمتر از سقف می‌باشد. این دریچه‌ها شامل انواع زیر است:

- با تیغه‌های ثابت (FIXED BAR GRILLE)

- با تیغه‌های هدایت‌کننده قابل تنظیم (ADJUSTABLE BAR GRILLE)

- با دمپر (REGISTER)

(۳) دریچه‌های با دو ردیف تیغه‌های هدایت‌کننده قابل تنظیم (DOUBLE DEFLECTION)، توزیع هوای رضایت‌بخش‌تری دارند. تیغه‌های جلو (قائم) با زاویه ۵۰ درجه هوا را به دو طرف هدایت می‌کند. تیغه‌های عقب (افقی)، که پشت ردیف جلو قرار دارند، هوا را با زاویه ۱۵ درجه به سمت بالا هدایت می‌کنند. تنظیم تیغه‌های عقب (افقی) به ترتیبی که هوا را به سمت پایین فضای اتاق پرتاب کند، نادرست است و موجب عدم تعادل و یکنواختی دما در تراز حضور اشخاص می‌شود.

(۴) دریچه‌های دمپر دار امکان تغییر مقدار هوای ورودی را دارند.

(۵) دریچه‌های با دو ردیف تیغه‌های هدایت‌کننده قابل تنظیم، در حالت نصب به دیوار نزدیک سقف، در صورت تنظیم درست تیغه‌ها، ممکن است در فضاهای با ارتفاع ۴/۵ تا ۶ متر هم بتوانند شرایط نسبتاً یکنواخت و متعادلی برقرار کنند.

(۶) در صورت استفاده از این دریچه‌ها اختلاف دمای هوای اول (ورودی) و هوای دوم (اتاق) باید کم باشد.

ب) دریچه‌های رفت هوا، نوع سقفی (DIFFUSER)

(۱) این دریچه‌ها معمولاً برای نصب به سقف انتخاب می‌شوند. نوع پرتاب هوا در این دریچه‌ها ممکن است افقی یا شعاعی (RADIAL) باشد. چون اثر سطح در این نوع دریچه‌ها خوب است بنابراین مخلوط شدن هوای دوم (اتاق) در فاصله کوتاهی انجام می‌شود و می‌توان برای اختلاف دمای بیشتری (دمای هوای اول و دوم) تا حدود ۱۹/۵ تا ۲۲ درجه سانتیگراد (۳۵ تا ۴۰ درجه فارنهایت)، از این نوع دریچه استفاده کرد.

(۲) این دریچه شامل انواع زیر است:

- دریچه‌های گرد سقفی (ROUND CEILING)
- دریچه‌های سقفی چهارگوش (RECTANGULAR AND SQUARE CEILING)
- دریچه‌های سقفی با صفحه رویی سوراخ‌دار (PERFORATED DIFFUSER)
- دریچه‌های سقفی با تیغه‌های هدایت‌کننده خارجی (LOUVER FACE DIFFUSER)
- (۳) دریچه‌های سقفی با تیغه‌های هدایت‌کننده خارجی ممکن است از نوع چهارگوش (مربع یا مستطیل)، با الگوی پرتاب یک طرف، دو طرفه، سه طرفه یا چهار طرفه باشند.
- (۴) دریچه‌های سقفی باید به قاب و تیغه‌های یکنواخت‌کننده (GRID)، در ورود هوا به دریچه، مجهز باشند.
- (۵) دریچه‌های سقفی به سبب الگوی افقی یا شعاعی پرتاب، هوا را با سرعت کمتری پرتاب می‌کنند و به سبب شرایط مناسب اختلاط هوای اول و دوم، می‌توانند حجم هوای بیشتری را در فضا توزیع کنند.
- (پ) دریچه‌های رفت هوا، خطی شکاف‌دار (LINEAR SLOT OUTLET)
- (۱) دریچه‌های شکاف‌دار خطی دریچه‌هایی است که بیشتر برای هوای رفت استفاده می‌شود. این دریچه‌ها دارای شکاف‌هایی برای عبور هوا است که نسبت طول به عرض هر یک دست کم ۱۰ به ۱ می‌باشد.
- (۲) این دریچه‌ها به صورت مدول‌های معینی، در جهت طول و در امتداد هم قرار می‌گیرند و می‌توانند یک دریچه طولانی، با عرض کم پدید آورند. هوای ورودی معمولاً از یک پلنوم که پشت دریچه قرار دارد، به دریچه می‌رسد. پلنوم باید در سرتاسر طول دریچه ادامه یابد.
- (۳) در صورتی که این دریچه روی دیوار با فاصله کم‌تر از ۳۰ سانتیمتر از سقف نصب شود، پرتاب هوا ممکن است با زاویه صفر نسبت به سطح افق باشد. در صورتی که فاصله نصب از سقف بیشتر باشد ممکن است زاویه پرتاب ۱۵ تا ۳۰ درجه به سمت بالا باشد، تا از اثر سقف استفاده شود. اگر این دریچه روی کف یا روی آستانه اتاق نصب شود باید پرتاب هوا، دور از فضای حضور اشخاص، به سمت دیوار اتاق باشد. در اینحالت زاویه پرتاب هوا باید بین ۱۵ تا ۳۰ درجه به سمت دیوار باشد.

(۴) این دریچه‌ها شامل انواع زیر است:

- دریچه‌های خطی با تیغه‌های ثابت مستقیم (LINEAR BAR GRILLE)

- دریچه‌های خطی با تیغه‌های T مانند (T-BAR SLOT DIFFUSER)

- دریچه‌های خطی با تیغه‌های قابل تنظیم (ADJUSTABLE BAR LINEAR DIFFUSER)

- دریچه‌های خطی با چراغ در دهانه‌های پلنوم (LIGHT TROFFER DIFFUSER)

(۵) دریچه‌های خطی ممکن است، به منظور تنظیم مقدار هوا، دمپر داشته باشند. در این صورت ممکن است دمپر نسبت به

دریچه، بلافاصله در دهانه ورودی هوا از پلنوم به دریچه قرار گیرد. نصب دمپر روی کانال انشعاب که هوا را از کانال

اصلی به پلنوم می‌رساند، ترجیح دارد. هم نصب آن آسان‌تر است و هم تنظیم مقدار هوا در این حالت بهتر صورت

می‌گیرد، علاوه بر اینها چون دمپر در کانال انشعاب ابعاد بزرگ‌تری دارد از نظر کاهش مقدار صدا مناسب‌تر است.

(۶) معمولاً در پشت دریچه‌های خطی تیغه‌های متعادل‌کننده جریان (FLOW EQUALIZING VANE) قرار دارند. هر

تیغه به تنهایی قابل تنظیم است و جهت جریان هوا را به سمت دلخواه تغییر می‌دهد.

(ت) دریچه‌های برگشت و تخلیه هوا

(۱) انواع دریچه‌های رفت (ساده، سقفی و خطی) ممکن است به عنوان دریچه برگشت یا تخلیه نیز مورد استفاده قرار گیرند.

این دریچه‌ها، برحسب نیاز، ممکن است روی دیوار (بالا یا پائین) یا روی سقف نصب شوند.

(۲) دریچه‌های برگشت لازم نیست تیغه‌های هدایت‌کننده داشته باشند.

(۳) دریچه‌های برگشت و تخلیه ممکن است به منظور تنظیم مقدار جریان هوا، دمپر داشته باشند، که پشت دریچه نصب

می‌شود.

- (۴) دریچه برگشت یا تخلیه ممکن است، به منظور انتقال هوا از یک فضا به فضای مجاور، روی تیغه یا دیوار یا روی در اتاق (یادری) نصب شوند. در این صورت دریچه باید از نوع مانع دید (SIGHT PROOF) باشد. انتخاب دریچه پادری (DOOR LOUVER) باید با رعایت دو نکته زیر صورت گیرد.
- اندازه دریچه با رعایت تناسب با اندازه در و زیبایی منظر و تا ممکن است مشابه هم برای درهای اتاق های مجاور انتخاب شود.
- سرعت عبور هوا از دریچه کم (حداکثر ۳۰۰ فوت در دقیقه) انتخاب شود.

ث) انتخاب نوع دریچه

- (۱) انتخاب نوع دریچه رفت هوا، که اساساً به منظور متعادل کردن جریان هوا و دما در تراز حضور اشخاص است، با توجه به عوامل متعددی صورت می گیرد. جدول شماره (۳-۹-۴-۲) ث (۱) "SI" که از کتاب ASHRAE SYSTEM AND EQUIPMENT- 1992 گرفته شده است، به عنوان راهنما، حدود شرایط انتخاب نوع دریچه را به دست می دهد.

جدول شماره (۳-۹-۴-۲) ث "SI" (۱)

نوع دریچه	مقدار هوا بر واحد سطح L/S PER M ²	مقدار تعویض هوا- در ساعت برای ارتفاع ۳ متر	سرعت متوسط جریان هوا متر در دقیقه M/MIN
دریچه ساده (GRILLE)	۳-۶	۷	۷/۶-۱۰/۶
دریچه خطی شکافدار (LINEAR/SLOT)	۴-۱۰	۱۲	۶-۱۰/۶
دریچه با صفحه سوراخدار (PERFORATED)	۵-۱۵	۱۸	۶-۱۵/۲
دریچه سقفی (CEILING DIFFUSER)	۵-۲۵	۳۰	۶-۱۵/۲
دریچه سقفی با صفحه سوراخدار (PERFORATED CEILING)	۵-۵۰	۶۰	۶-۱۵/۲

- (۲) جدول شماره (۳-۹-۴-۲) ث (۲) - "IP" که از کتاب ASHRAE SYSTEM AND EQUIPMENT - 2000

گرفته شده، به عنوان راهنما، حدود و شرایط انتخاب نوع دریچه را به دست می دهد.

۲- تاسیسات گرمایی، تعویض هوا و تهویه مطبوع

۴-۲ کانال کشی

۹-۴-۲ دریچه‌های هوا

۴-۹-۴-۲ ساخت و نصب

صفحه ۸ از ۲۴

جدول شماره (۲-۹-۴) "ت" "IP"

نوع دریچه	مقدار هوا بر واحد سطح CFM /ft ²	مقدار تعویض هوا- در ساعت برای ارتفاع ۱۰ فوت	سرعت متوسط جریان هوا فوت در دقیقه FPM
دریچه ساده (GRILLE)	۰/۶-۱/۲	۷	۲۵-۳۵
دریچه خطی شکافدار (LINEAR/SLOT)	۰/۸-۲۰	۱۲	۲۰-۳۵
دریچه با صفحه سوراخدار (PERFORATED)	۰/۹-۳	۱۸	۲۰-۵۰
دریچه سقفی (CEILING DIFFUSER)	۰/۹-۶	۳۰	۲۰-۵۰
دریچه سقفی با صفحه سوراخدار (PERFORATED CEILING)	۰/۹-۱۲	۶۰	۲۰-۵۰

۴-۹-۴-۲ ساخت و نصب

الف) کلیات

(۱) دریچه هوا باید ساخت یک کارخانه معتبر (LEADING MANUFACTURER) باشد.

(۲) دریچه هوا باید، از نظر مقدار هوا، الگوی پرتاب هوا در فضای مورد نظر، مقدار صدا، نوع، محل نصب و اندازه، برابر آن چه در نقشه‌ها نشان داده شده است، باشد و مورد تایید گیرد.

(۳) دریچه باید در کارخانه سازنده با رنگ ضد زنگ و رنگ آستری (خاکستری) اندود شده باشد. رنگ نهایی باید پس از نصب با رعایت هماهنگی با سطوح مجاور و زیبایی منظر و تایید دستگاه نظارت، اعمال شود.

ب) دریچه ساده (GRILLE AND REGISTER)

(۱) دریچه هوای رفت باید دارای دو ردیف تیغه‌های هدایت‌کننده در جلو (FACE BARS) باشد که تیغه‌های قائم در ردیف

جلو و تیغه‌های افقی در ردیف عقب قرار گیرند. این تیغه‌ها باید به آسانی و بدون استفاده از ابزار مخصوص، به منظور

۲- تاسیسات گرمایی، تعویض هوا و تهویه مطبوع

۴-۲ کانال کشی

۲-۴-۹ دریچه‌های هوا

۲-۴-۹-۴ ساخت و نصب

صفحه ۹ از ۲۴

تغییر جهت پرتاب هوا (THROW) قابل چرخش باشند. پهنای هر تیغه حدود ۱۸ تا ۲۰ میلیمتر، و فاصله محور دو تیغه مجاور ۱۶ تا ۱۸ میلیمتر و ضخامت هر تیغه ۱/۵ میلیمتر توصیه می‌شود.

(۲) قاب هر دریچه به پهنای ۳۰ میلیمتر و ضخامت ۱/۲۵ میلیمتر توصیه می‌شود. اتصال قاب دریچه به دیوار باید به کمک واشر لاستیکی صورت گیرد که به طور پیوسته درز بین دیوار ساختمان و قاب دریچه را بپوشاند و هوا بند کند.

(۳) سطح آزاد (FREE AREA) این دریچه نباید از ۸۰ درصد کم‌تر باشد.

(۴) دریچه ساده با قابلیت تنظیم مقدار هوا (REGISTER) باید به دمپر مجهز باشد که بلافاصله پشت دریچه نصب شود. دمپر باید از نوع چند تیغه‌ای با چرخش مخالف (OPPOSED BLADE) باشد. کلید فرمان به دمپر باید جداشدنی باشد و بتوان از جلوی دریچه و به کمک این کلید دمپر را در وضعیت دلخواه قرار داد. برای هر دریچه باید کلید جداگانه‌ای تحویل شود.

(۵) دریچه باید به کانال هوا متصل شود و مجموعه‌ای هوا بند، از کانال تا دهانه خروج هوا، پدید آورد.

(۶) در صورتی که طول دریچه بیش از ۹۱ سانتیمتر (۳۶ اینچ) باشد، باید بیش از یک دریچه در امتداد هم نصب شود. در این حالت ضلعی از قاب دو دریچه که مجاور هم قرار می‌گیرند لازم نیست ۳ سانتیمتر پهنای داشته باشد و می‌توان به کمک نبشی با سپری تکیه‌گاه، بر دو دریچه مجاور را به هم نزدیک و به این تکیه‌گاه متصل کرد، به طوری که نمای یک دست و پیوسته‌ای، پس از نصب این قطعات، پدید آید.

(۷) در صورت لزوم می‌توان در داخل کانال انشعاب ورود هوا به دریچه و پیش از دمپر دریچه، پره‌های هدایت‌کننده هوا (AIR DISTRIBUTION GRID) نصب کرد. لزوم نصب این پره‌ها به چگونگی اتصال انشعاب هوا از کانال اصلی هوا بستگی دارد.

(۸) پس از نصب دریچه باید سطوح مختلف آن، از جمله تیغه‌های هدایت‌کننده، دمپر تنظیم و تیغه‌های هدایت‌کننده را تمیز کرد، تیغه‌های هدایت‌کننده و دمپر تنظیم را در وضعیت مناسب قرار داد، مقدار هوا را برابر نقشه تنظیم نمود و در زمان راه‌اندازی، الگوی پرتاب هوا را بر طبق نقشه، کنترل کرد.

۲- تاسیسات گرمایی، تعویض هوا و تهویه مطبوع

۴-۲ کانال کشی

۹-۴-۲ دریچه های هوا

۴-۹-۴-۲ ساخت و نصب

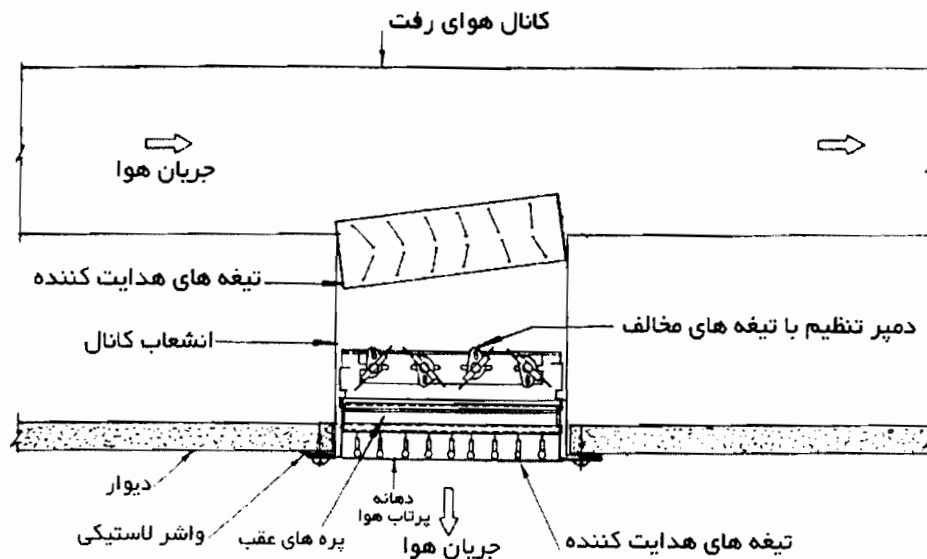
صفحه ۱۰ از ۲۴

(۹) دریچه هوای ساده، رفت، برگشت یا تخلیه، ممکن است مستقیماً روی کانال هوای آشکار (EXPOSED) نصب شود. در این حالت، چون اثر سطح ناچیز است، فاصله پرتاب تا تراز حضور اشخاص و نیز اختلاف دما (بین هوای ورودی، هوای اتاق) و در نتیجه سرعت پرتاب هوا باید حدود ۳۳ درصد کاهش یابد.

(۱۰) شکل شماره (۴-۹-۲) "ب" (۱۰) جزئیات نصب دریچه ساده هوای رفت با دمپر تنظیم و تیغه های هدایت کننده را نشان می دهد.

شکل شماره (۴-۹-۲) "ب" (۱۰)

جزئیات نصب دریچه ساده هوای رفت با دمپر تنظیم و تیغه های هدایت کننده (GRID)

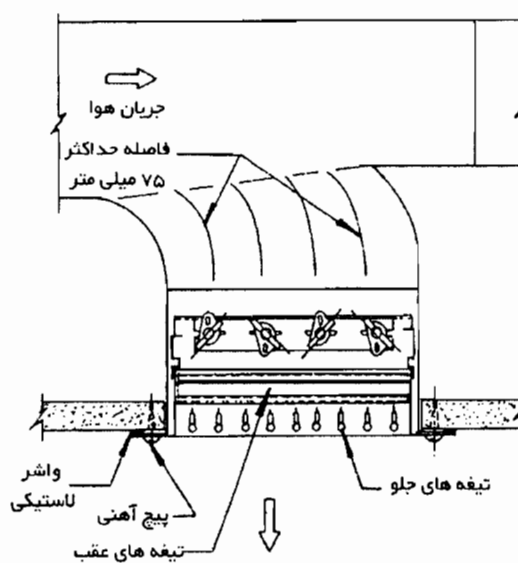


(۱۱) شکل شماره (۴-۹-۲) "ب" (۱۱) جزئیات نصب دریچه ساده هوای رفت با دمپر تنظیم ولی با پره های هدایت کننده

نوع متفاوت (VANES) را نشان می دهد.

شکل شماره (۴-۹-۴-۲) "ب" (۱۱)

جزئیات نصب دریچه ساده هوای رفت با دمپر تنظیم و پره های هدایت کننده (VANES)

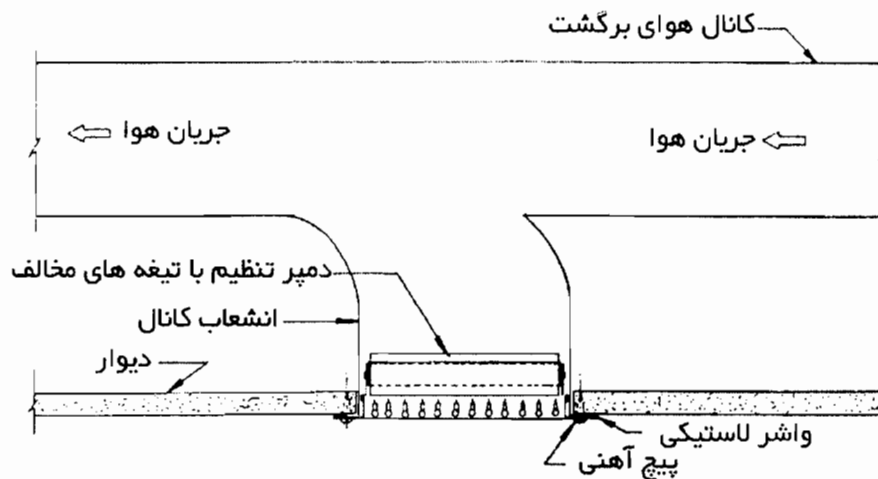


شکل شماره (۴-۹-۴-۲) "ب" (۱۲) جزئیات نصب دریچه برگشت یا تخلیه هوا، با دمپر تنظیم، یک ردیف تیغه های

هدایت کننده و بدون پره های هدایت کننده را نشان می دهد.

شکل شماره (۴-۹-۴-۲) "ب" (۱۲)

جزئیات نصب دریچه ساده هوای برگشت یا تخلیه



پ) دریچه‌های سقفی (CEILING DIFFUSER)

(۱) دریچه‌های سقفی شامل اجزای زیر است:

- پره‌های جلو (CONES) که هوای خروجی از دریچه را در جهت افقی پرتاب می‌کند.

- دمپر تنظیم مقدار هوا

- تیغه‌های یکنواخت‌کننده جریان هوا (GRID) در ورود هوا از کانال به دریچه

(۲) قسمت جلوی دریچه، شامل پره‌های هدایت هوا به خارج از دریچه، باید جداشدنی باشد تا دسترسی به قسمت‌های بعدی امکان‌پذیر باشد.

(۳) دریچه ممکن است گرد یا چهارگوش باشد. در هر حال ترجیح دارد که گلوگاه (NECK) ورود هوا از کانال به دریچه گرد ساخته شود.

(۴) دریچه‌های گرد ممکن است از نوع پره‌های ثابت، پره‌های قابل تنظیم (ADJUSTABLE PATTERN) یا پله‌ای به سمت پائین (STEPED- DOWN/FIXED PATTERN)، نیم دایره، ترکیبی از هوای رفت و برگشت یا ترکیبی با چراغ روشنایی باشد. انتخاب نوع دریچه در هر مورد باید برابر نقشه‌ها باشد.

(۵) دریچه چهارگوش ممکن است از نوع پره‌های ثابت، پره‌های قابل تنظیم یا پله‌ای به سمت پائین، یک طرفه، دو طرفه، سه طرفه یا چهار طرفه باشد. انتخاب نوع دریچه در هر مورد باید برابر نقشه‌ها باشد.

(۶) دریچه سقفی گرد یا چهارگوش، در همه حالت‌ها باید به کانال هوا متصل و نصب شود. اتصال معمولاً در نقاطی که در دریچه پیش‌بینی شده، به کمک پیچ خودکار، صورت می‌گیرد. نصب دریچه سقفی در هر مورد به نوع دریچه انتخاب شده و نوع سقف کاذب بستگی دارد. نکات زیر در زمان نصب باید با دقت رعایت شود:

- محلی که دریچه به کانال متصل می‌شود در تراز بالاتری از سقف کاذب باشد، تراز انتهای کانال در داخل سقف کاذب

(DUCT RING) باید با توجه به ارتفاع پره‌های قسمت جلو و طبق دستورالعمل کارخانه سازنده تعیین شود.

- دهانه‌ای که در سقف کاذب برای دریچه باز می‌شود قطر بزرگ‌تر (دریچه گرد) یا ابعاد بزرگ‌تری (دریچه چهارگوش) نسبت به انتهای کانال هوا (LISTED SIZE) دارد. اندازه دقیق دهانه باز شو در سقف کاذب باید با توجه به ابعاد نهایی سطح جلوی دریچه و طبق دستورالعمل کارخانه سازنده تعیین شود.

- نحوه قرار گرفتن بعدی قاب جلوی دریچه نسبت به سطح زیرین سقف کاذب، باید با توجه به نوع سقف، نوع دریچه و دستورالعمل کارخانه سازنده و رعایت تناسب و زیبایی منظر انتخاب شود و مورد تأیید قرار گیرد.

- اتصال دریچه به کانال باید پس از جدا کردن قسمت جلوی آن که شامل پره‌ها (CONES) است، صورت گیرد تا بتوان به دمپر تنظیم مقدار هوا، رینگ اتصال کانال و تیغه‌های یکنواخت کننده ورود هوا (DISTRIBUTION GRID) دسترسی پیدا کرد.

(۷) دریچه سقفی باید به دمپر تنظیم مقدار هوا مجهز باشد که بلافاصله پشت دریچه نصب شود. دمپر باید از نوع چند تیغه‌ای با چرخش مخالف (OPPOSED BLADE) باشد. کلید فرمان به دمپر باید جدا شدنی باشد و بتوان از مرکز سطح جلوی دریچه و به کمک این کلید دمپر را در وضعیت دلخواه قرار داد. برای هر دریچه باید کلید جداگانه‌ای تحویل شود.

(۸) اتصال دریچه به کانال هوا و اجزای آن باید یک مجموعه هوا بند، از کانال تا دهانه خروج هوا از دریچه، پدید آورد.

(۹) هر دریچه سقفی باید به تیغه‌های یکنواخت کننده هوا (AIR DISTRIBUTION GRID) مجهز باشد. این قسمت از دریچه، که در گلوگاه ورود هوا از کانال اصلی به دریچه (NECK) نصب می‌شود شامل تعدادی تیغه‌های قابل تنظیم در داخل یک قاب می‌باشد. قاب باید به تریبی به کانال متصل شود که با جابجا کردن آن بتوان زاویه ورود هوا از کانال اصلی به سمت انشعاب دریچه‌ها را تغییر داد.

(۱۰) دریچه سقفی را ممکن است مستقیماً روی کانال هوای آشکار (EXPOSED) نصب کرد. در این حالت، چون اثر سطح ناچیز است، فاصله پرتاب تا تراز حضور اشخاص و نیز اختلاف دما (بین هوای ورودی و هوای اتاق)، و در نتیجه سرعت هوا باید حدود ۳۳ درصد کاهش یابد.

۲- تاسیسات گرمایی، تعویض هوا و تهویه مطبوع

۴-۲ کانال کشی

۹-۴-۲ دریچه های هوا

۴-۹-۴-۲ ساخت و نصب

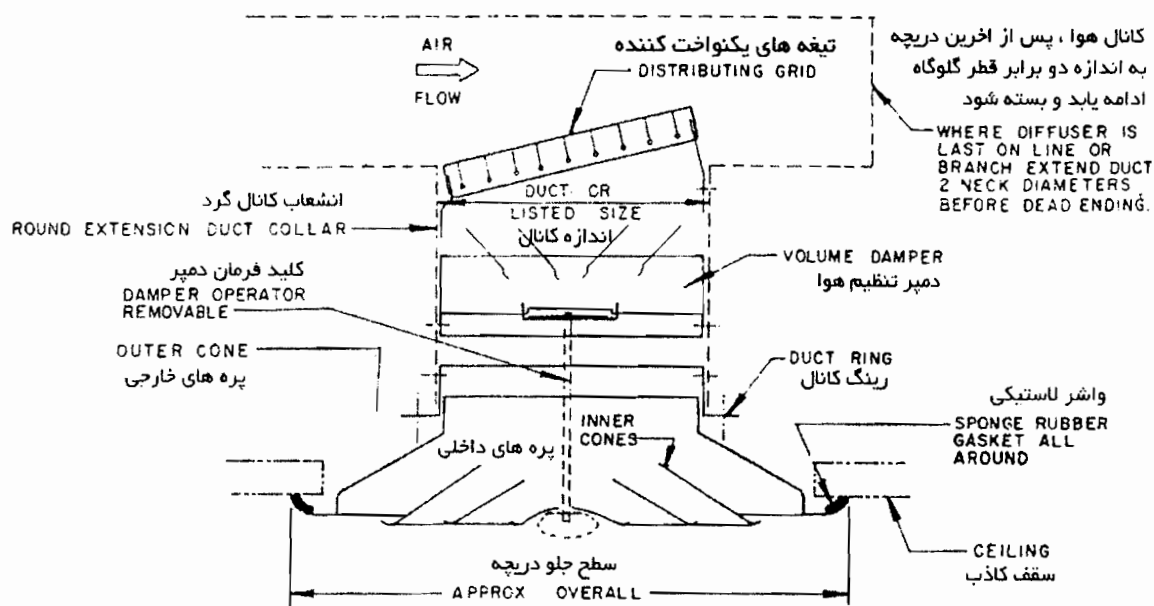
صفحه ۱۴ از ۲۴

(۱۱) پس از نصب دریچه باید سطوح مختلف آن، از جمله تیغه های هدایت کننده، دمپر تنظیم و پره های هدایت کننده را تمیز کرد، تیغه های هدایت کننده و دمپر تنظیم مقدار هوا را در وضعیت مناسب قرار داد، مقدار هوا را برابر نقشه تنظیم نمود و در زمان راه اندازی، الگوی پرتاب هوا را، بر طبق نقشه، کنترل کرد.

(۱۲) شکل شماره (۴-۹-۴-۲) "پ" (۱۲) جزئیات نصب دریچه سقفی گرد، با پره های خروج هوای ثابت (FIXED PATTERN) را نشان می دهد.

شکل شماره (۴-۹-۴-۲) "پ" (۱۲)

جزئیات نصب دریچه سقفی گرد، با پره های خروجی ثابت

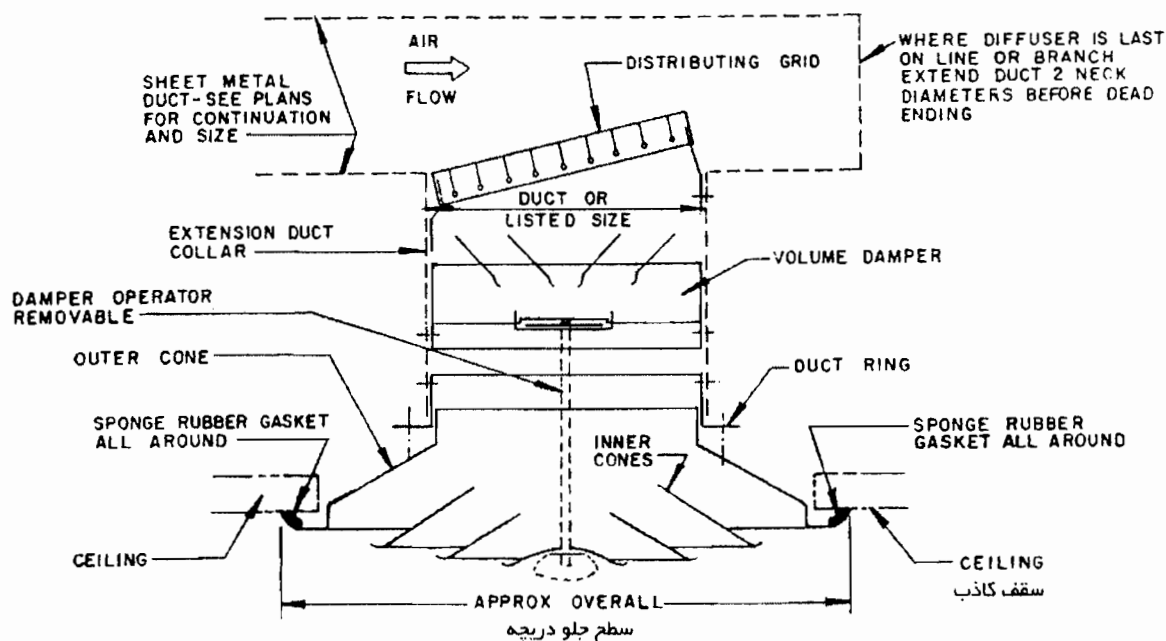


(۱۳) شکل شماره (۴-۹-۴-۲) "پ" (۱۳) جزئیات نصب دریچه سقفی گرد، با پره های خروج هوای قابل تنظیم

(ADJUSTABLE PATTERN) را نشان می دهد.

شکل شماره (۴-۹-۴-۲) "پ" (۱۳)

جزئیات نصب دریچه سقفی گرد، با پره های قابل تنظیم



(۱۴) شکل شماره (۴-۹-۴-۲) "پ" (۱۴) جزئیات نصب دریچه سقفی چهار گوش ، با پره های ثابت خروج هوا

(FIXED PATTERN) را نشان می دهد.

(۱۵) شکل شماره (۴-۹-۴-۲) "پ" (۱۵) جزئیات نصب دریچه سقفی چهار گوش ، با پره های ثابت خروج هوا

قابل تنظیم (ADJUSTABLE PATTERN) را نشان می دهد.

(۱۶) دریچه سقفی ممکن است در جلو دارای صفحه سوراخ دار (PERFORATED FACE DIFFUSER) باشد این

دریچه ها ممکن است یک طرفه، دو طرفه، سه طرفه یا چهار طرفه باشد. صفحه سوراخ دار جلو معمولاً به قاب دریچه

ثابت است ولی به کمک یک کلید قابل برداشتن می توان به دمپر تنظیم مقدار هوای پشت دریچه فرمان داد. ضخامت

صفحه سوراخ دار جلو باید طوری باشد که از شکم دادن یا موج برداشتن جلوگیری کند. انتخاب نوع صفحه سوراخ دار

(تعداد سوراخ، فاصله دو سوراخ مجاور و اندازه هر سوراخ) باید برابر نقشه ها و مورد تایید باشد.

۲- تاسیسات گرمایی، تعویض هوا و تهویه مطبوع

۴-۲ کانال کشی

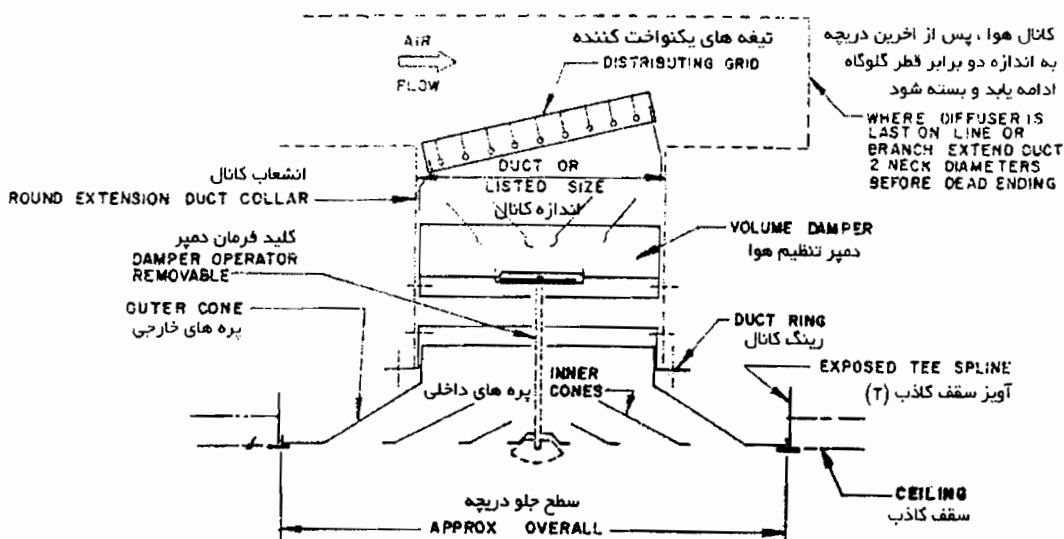
۹-۴-۲ دریچه های هوا

۴-۹-۴-۲ ساخت و نصب

صفحه ۱۶ از ۲۴

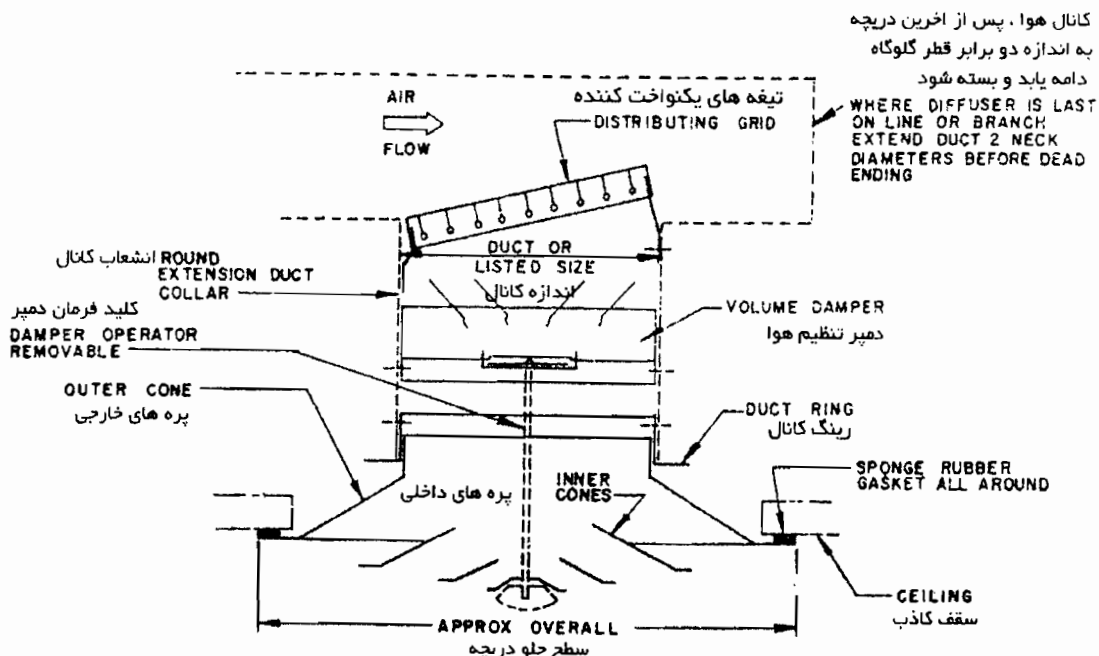
شکل شماره (۴-۹-۴-۲) "ب" (۱۴)

جزئیات نصب دریچه سقفی چهارگوش، با پره های خروجی ثابت



شکل شماره (۴-۹-۴-۲) "ب" (۱۵)

جزئیات نصب دریچه سقفی چهارگوش، با پره های قابل تنظیم



ت) دریچه‌های خطی (LINEAR DIFFUSER)

(۱) دریچه‌های خطی شامل قاب، تیغه‌ها و دمپر می‌باشند که معمولاً از پروفیل‌های آلومینیومی (EXTRUDED ALUMINIUM) ساخته می‌شوند. تیغه‌ها ممکن است ثابت یا متحرک باشند. پهنای هر شکاف عبور هوا ۱۵، ۲۰ یا ۲۵ میلیمتر است.

(۲) دریچه خطی به کانال انشعاب، که از یک پلنوم گرفته می‌شود، نصب می‌شوند. اتصال اجزای دریچه به هم و به کانال هوا با پیچ آهن یا میخ پرچ است. انتخاب نوع قاب دریچه، بر حسب نوع سقف یا دیواری که دریچه روی آن قرار می‌گیرد، باید با رعایت زیبایی منظر باشد و مورد تایید قرار گیرد.

(۳) دمپر تنظیم مقدار هوا باید روی هر انشعاب کانال، که از کانال اصلی به پلنوم یا از پلنوم به دریچه می‌رسد نصب شود. مجموعه دریچه، دمپر و انشعاب کانال باید هوا بند باشد.

(۴) طول هر دریچه حداکثر ۱۸۰ سانتیمتر است. در طول‌های بیشتر باید دریچه‌هایی در امتداد هم قرار گیرد. لبه دو دریچه مجاور نباید پهنای زیاد داشته باشد، به طوری که پس از نصب یک دریچه بلند و ممتد، با تیغه‌های به هم پیوسته، دیده شود. انشعاب‌هایی که از پلنوم برای اتصال به دریچه گرفته می‌شود باید، بر حسب نیاز، هر ۱۲۰ سانتیمتر تکرار شود. در این حالت باید لبه‌های مجاور دو دریچه به یک نبشی یا سپری تکیه‌گاه که پشت دریچه قرار می‌گیرد، جفت و متصل شود.

(۵) پس از نصب دریچه باید سطوح مختلف آن، از جمله تیغه‌های یکنواخت کننده، دمپر تنظیم و بدنه قاب را تمیز کرد، تیغه‌های یکنواخت کننده و دمپر تنظیم را در وضعیت مناسب قرار داد، مقدار هوا را برابر نقشه تنظیم نمود و در زمان راه‌اندازی، الگوی پرتاب هوا را بر طبق نقشه کنترل کرد.

(۶) دریچه خطی ممتد ممکن است از مدول‌های متفاوتی، مانند هوای رفت، برگشت یا دریچه کور که در امتداد هم نصب می‌شوند تشکیل شود و پلنوم مشترکی داشته باشند. در این حالت بخشی از پلنوم که به هوای رفت اختصاص دارد باید، به کمک دیواره‌های جداکننده هوا بند، از بخش دیگر پلنوم که به هوای برگشت اختصاص دارد، کاملاً جدا شود. دریچه کور (BLANK) فقط تیغه‌ها و قاب جلو را دارد و از قسمت پشت به هیچ کانال هوایی متصل نیست.

۲- تاسیسات گرمایی، تعویض هوا و تهویه مطبوع

۴-۲ کانال کشی

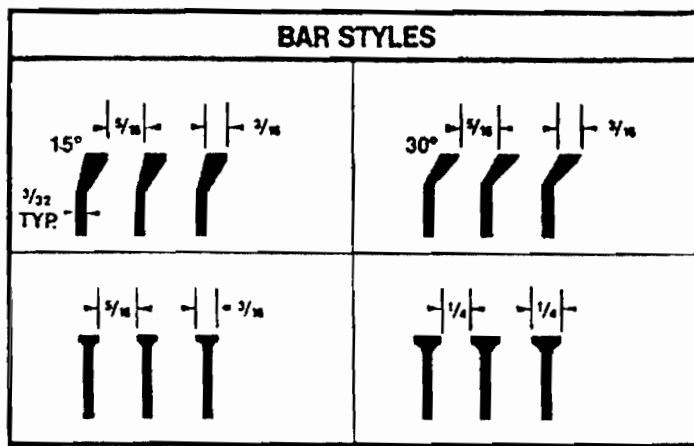
۹-۴-۲ دریچه های هوا

۴-۹-۴-۲ ساخت و نصب

صفحه ۱۸ از ۲۴

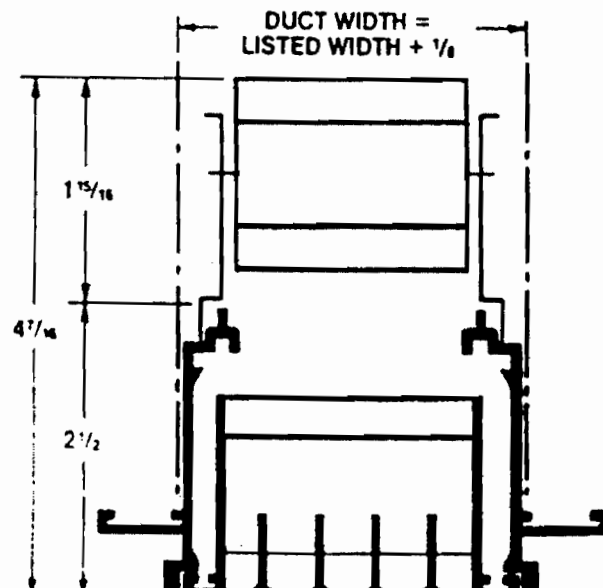
(۷) شکل شماره (۴-۹-۴-۲) "ت" (۷) انواع مختلف تیغه های دریچه خطی، با تیغه های ثابت، مخصوص نصب روی کف و آستانه را نشان می دهد.

شکل شماره (۴-۹-۴-۲) "ت" (۷)
دریچه های خطی مخصوص نصب روی کف و آستانه



(۸) شکل شماره (۴-۹-۴-۲) "ت" (۸) جزئیات نصب یکی از انواع دریچه های خطی با تیغه های "T" (T-BAR) و دمپر پشت دریچه را نشان می دهد.

شکل شماره (۴-۹-۴-۲) "ت" (۸)
جزئیات نصب یک دریچه خطی با تیغه های "T"



۲- تاسیسات گرمایی، تعویض هوا و تهویه مطبوع

۴-۲ کانال کشی

۹-۴-۲ دریچه های هوا

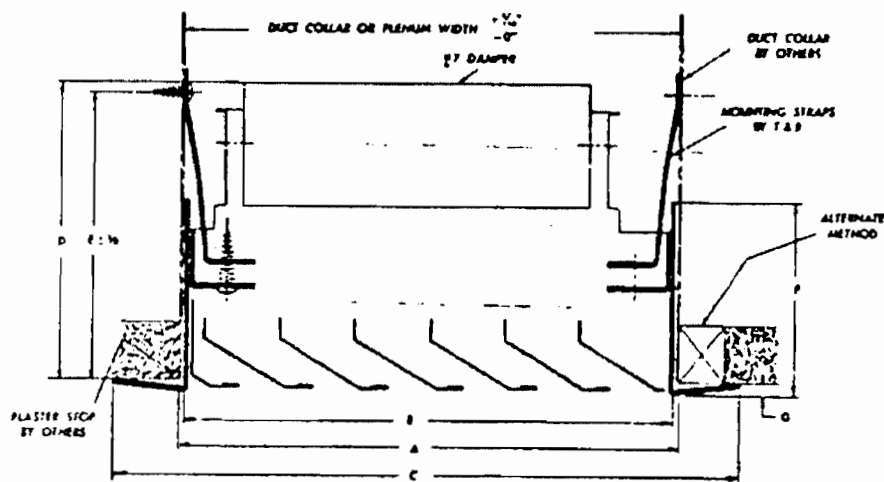
۴-۹-۴-۲ ساخت و نصب

صفحه ۱۹ از ۲۴

(۹) شکل شماره (۴-۹-۴-۲) "ت" (۹) جزئیات نصب یکی از انواع دریچه های خطی یک طرفه با تیغه های "L" (L-BAR) و دمپر پشت دریچه را نشان می دهد.

شکل شماره (۴-۹-۴-۲) "ت" (۸)

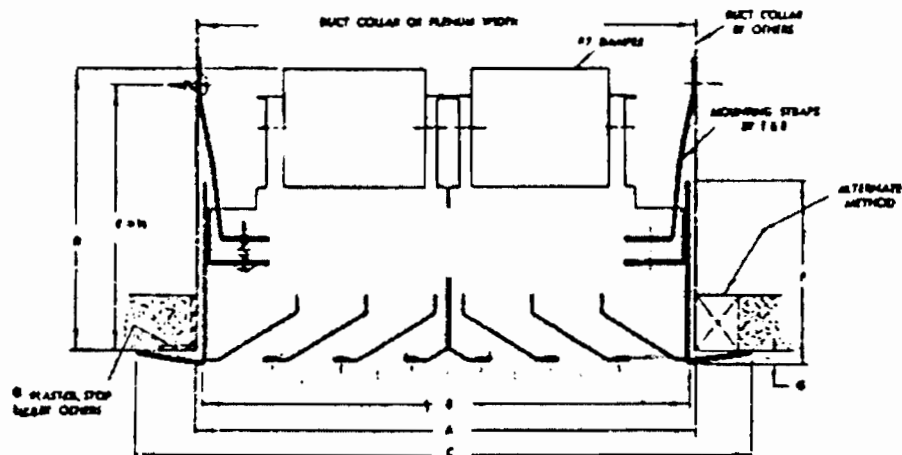
جزئیات نصب یک دریچه خطی با تیغه های "T"



(۱۰) شکل شماره (۴-۹-۴-۲) "ت" (۱۰) جزئیات نصب یکی از انواع دریچه های خطی دو طرفه با تیغه های "L" (L-BAR) و دمپر پشت دریچه را نشان می دهد.

شکل شماره (۴-۹-۴-۲) "ت" (۱۰)

جزئیات نصب یک دریچه خطی دو طرفه با تیغه های "L"



۲- تاسیسات گرمایی، تعویض هوا و تهویه مطبوع

۴-۲ کانال کشی

۹-۴-۲ دریچه‌های هوا

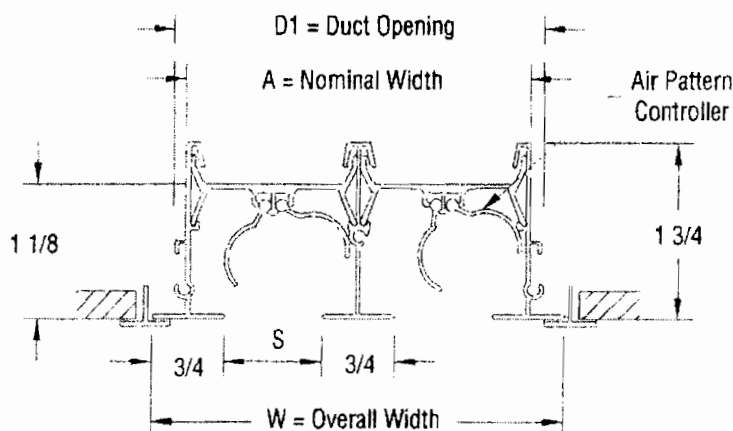
۴-۹-۴-۲ ساخت و نصب

صفحه ۲۰ از ۲۴

(۱۱) شکل و جدول شماره (۴-۹-۴-۲) "ت" (۱۱) جزئیات نصب یکی از انواع دریچه‌های خطی با پره‌های قابل تنظیم را نشان می‌دهد. این دریچه از نوع خطی شکاف‌دار (SLOT DIFFUSER) و در عرض شامل دو شکاف است. پشت هر شکاف دو عدد پره قوس‌دار قرار دارد که هر یک جداگانه می‌تواند همه دور یک لوله حرکت دورانی داشته باشد و در هر وضعیت دلخواه باقی بماند. مقدار هوا و جهت پرتاب آن به کمک این پره‌ها قابل تنظیم است. دریچه خطی شکاف‌دار قابل تنظیم در این شکل، که از "METAL AIR" گرفته شده است؛ مخصوص نصب روی پروفیل‌های T شکل (T-BAR) است، که در سقف کاذب کار گذاشته می‌شود. جدول زیر شکل اندازه‌ها را برای یک تا ۸ شکاف در عرض در سه اندازه عرض هر شکاف ($1\frac{1}{2}$ "، $\frac{3}{4}$ "، $\frac{1}{2}$ ") به دست می‌دهد. در صورتی که سقف کاذب پروفیل‌های دیگری غیر از T شکل داشته باشد نیز، طبق دستور کارخانه‌ی سازنده، جزئیات نصب تغییر می‌کند.

شکل و جدول شماره (۴-۹-۴-۲) "ت" (۱۱)

دریچه خطی شکاف‌دار با دو شکاف در عرض



S = 1/2" Slot	Model 6650 No. of Slots							
	1	2	3	4	5	6	7	8
A	1 1/4	2 1/2	3 3/4	5	6 1/4	7 1/2	8 3/4	10
D1	1 5/8	2 7/8	4 1/8	5 3/8	6 5/8	7 7/8	9 1/8	10 3/8
W	2	3 1/4	4 1/2	5 3/4	7	8 1/4	9 1/2	10 3/4
S = 3/4" Slot	Model 6675 No. of Slots							
	1	2	3	4	5	6	7	8
A	1 1/2	3	4 1/2	6	7 1/2	9	10 1/2	12
D1	1 7/8	3 3/8	4 7/8	6 3/8	7 7/8	9 3/8	10 7/8	12 3/8
W	2 1/4	3 3/4	5 1/4	6 3/4	8 1/4	9 3/4	11 1/4	12 3/4
S = 1" Slot	Model 6610 No. of Slots							
	1	2	3	4	5	6	7	8
A	1 3/4	3 1/2	5 1/4	7	8 3/4	10 1/2	12 1/4	14
D1	2 1/8	3 7/8	5 5/8	7 3/8	9 1/8	10 7/8	12 5/8	14 3/8
W	2 1/2	4 1/4	6	7 3/4	9 1/2	11 1/4	13	14 3/4

Dimensions are in inches

۲- تاسیسات گرمایی، تعویض هوا و تهویه مطبوع

۴-۲ کانال کشی

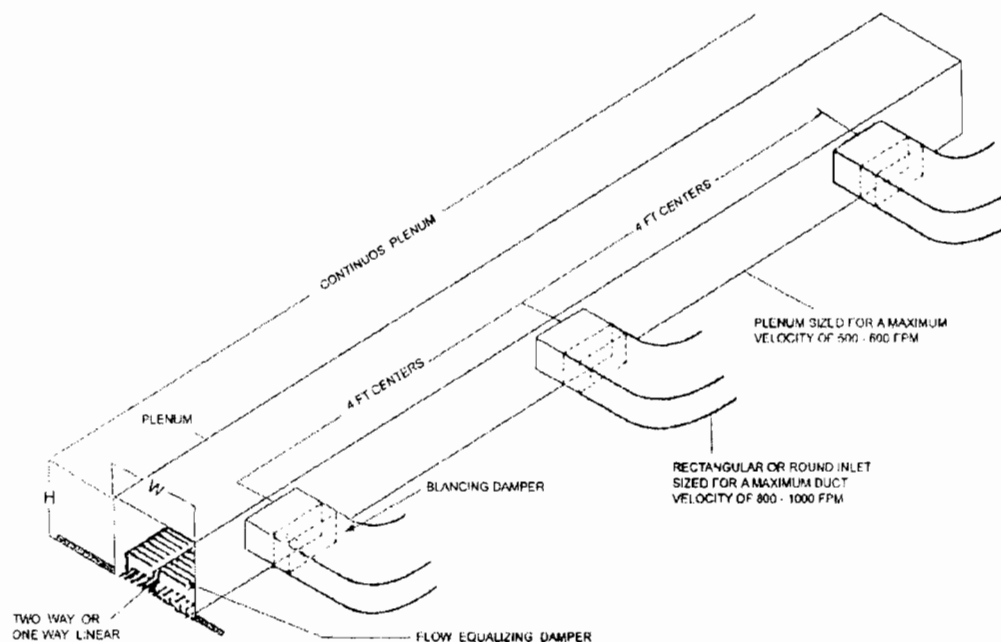
۹-۴-۲ دریچه های هوا

۴-۹-۴-۲ ساخت و نصب

صفحه ۲۱ از ۲۴

(۱۲) دریچه های خطی ممکن است به سقف، دیوار، کف یا آستانه نصب شوند. هوا معمولاً از یک پلنوم به دریچه می‌رسد. در صورت طولانی بودن دریچه لازم است انشعاب کانال هوا، که از کانال اصلی به پلنوم می‌رسد. در فاصله های ۱۲۰ سانتیمتر (۴ فوت) تکرار شود. دمپر تنظیم مقدار هوا ممکن است در داخل پلنوم و پشت دریچه نصب شود ولی ترجیح دارد روی کانال های انشعاب ورودی به پلنوم قرار گیرد. نوع ورق و ضخامت ورق برای ساخت پلنوم باید با رعایت نکات مندرج در " (۹-۵-۴-۲) پلنوم " انتخاب شود. شکل شماره (۴-۹-۴-۲) "ت" (۱۲) یکی از روش های ساخت پلنوم، اتصال انشعاب ها به آن و جای نصب دریچه خطی سقفی به پلنوم را نشان می‌دهد. اندازه های پلنوم به پهنای دریچه بستگی دارد. اندازه های مقطع پلنوم برای چند پهنای معمول دریچه (LISTED SIZE) در جدول داده شده است.

شکل و جدول شماره (۴-۹-۴-۲) "ت" (۱۲)
اتصال کانال های انشعاب به پلنوم دریچه خطی سقفی



H (اینچ)	W (اینچ)	پهنای دریچه خطی سقفی
۸	۳ ½	یک طرفه - ۳ ½ اینچ
۱۰	۶ ½	یک طرفه - ۶ ½ اینچ
۸	۷	دو طرفه - ۷ اینچ
۱۰	۱۳	دو طرفه - ۱۳ اینچ

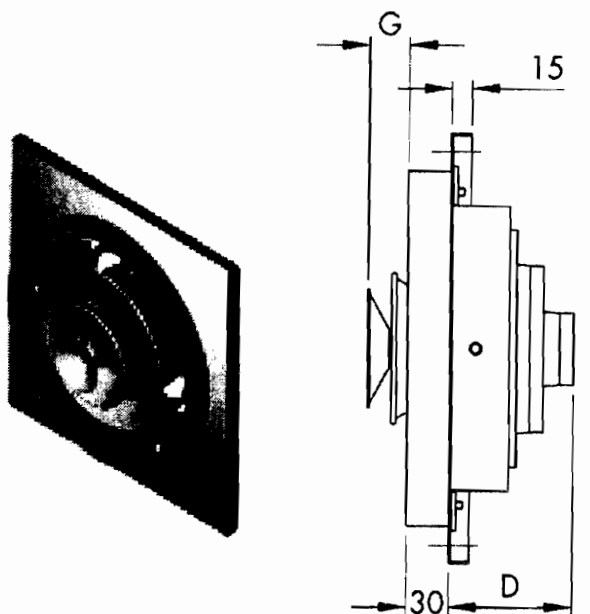
ث) دریچه های جت (HI-FLO JET DIFFUSER)

(۱) دریچه های مخصوص فضاهای وسیع، با مقدار هوا و طول پرتاب نسبتاً زیاد، برای نصب به دیوار یا سقف، در اشکال و ظرفیت های مختلف، توسط سازندگان عرضه شده است.

(۲) شکل شماره (۴-۱-۴-۲) "ث" (۲) یک نمونه از دریچه های با مقدار هوا و طول پرتاب زیاد را نشان می دهد. این نوع دریچه که از کاتالوگ "WATERLOO" گرفته شده است، با تغییراتی می تواند به صورت "DIFFUSER" یا "JET" نصب شود.

شکل شماره (۴-۹-۴-۲) "ث" (۲)

دریچه با مقدار هوا و طول پرتاب زیاد



RWH assembly
Diffuser setting

حالت اول: دریچه به صورت "DIFFUSER" نصب می شود.

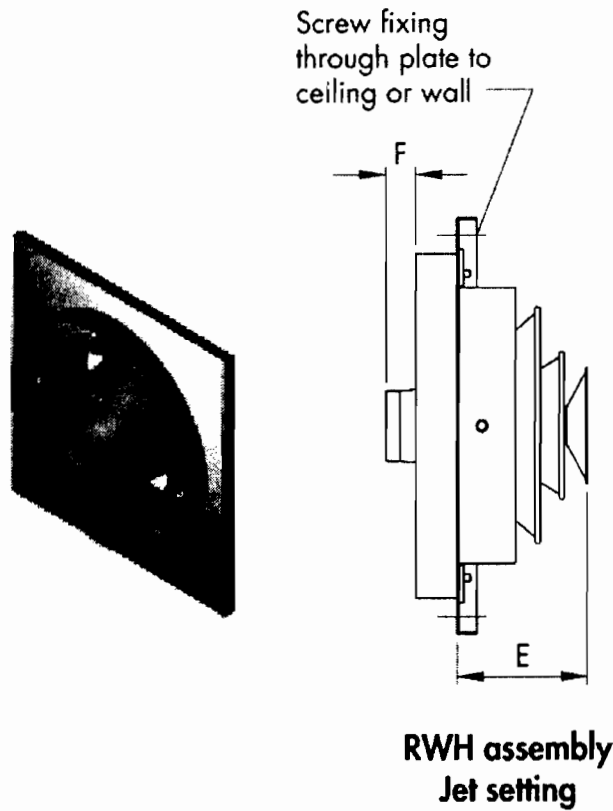
۲- تاسیسات گرمایی، تعویض هوا و تهویه مطبوع

۴-۲ کانال کشی

۹-۴-۲ دریچه های هوا

۴-۹-۴-۲ ساخت و نصب

صفحه ۲۳ از ۲۴



حالت دوم : دریچه به صورت "JET" نصب می شود.

(۳) جدول شماره (۴-۹-۴-۲) "ث" (۳) عملکرد این دریچه ها را، در دو حالت "DIFFUSER" و "JET" در چهار اندازه

۲۰۰ و ۲۵۰ و ۳۱۶ و ۳۸۰ نشان می دهد که در آن:

THROW = طول پرتاب بر حسب متر (سرعت انتهایی ۰/۵ متر بر ثانیه)

NR = مقدار صدا

Pa = افت فشار استاتیک بر حسب پاسکال

۲- تاسیسات گرمایی، تعویض هوا و تهویه مطبوع

۴-۲ کانال کشی

۹-۴-۲ دریچه های هوا

۴-۹-۴-۲ ساخت و نصب

صفحه ۲۴ از ۲۴

جدول شماره (۲-۴-۹-۴) "ت" (۳)

عملکرد دریچه ها در دو حالت "DIFFOSER" و "JET"

RWH RWH-P		Air flow rate per diffuser (l/s)												
		100	125	150	200	250	300	400	500	600	800	1000	1200	
RWH 200	Jet	Throw (m)	5.7	7.0	8.2	11.5	15.0	17.0						
		NR	-	18	24	32	38	44						
		Pa	18	28	40	65	110	160						
	Diffuser	Throw (m)	2.8	3.5	4.1	5.8	7.5	8.5						
		NR	-	-	20	31	39	46						
		Pa	18	28	40	65	110	160						
RWH 250	Jet	Throw (m)	4.0	5.1	6.0	7.2	10.0	12.0	16.5					
		NR	-	17	22	30	36	41	48					
		Pa	6	10	14	21	31	48	80					
	Diffuser	Throw (m)	2.0	2.6	3.0	3.6	5.0	6.0	8.3					
		NR	-	-	14	24	32	38	49					
		Pa	6	10	14	21	31	48	80					
RWH 315	Jet	Throw (m)			5.0	6.8	8.5	9.8	13.0	16.0	20.0	26.0		
		NR			-	-	19	24	33	39	44	53		
		Pa			4	8	13	18	30	45	60	105		
	Diffuser	Throw (m)			2.5	3.4	4.3	4.9	6.5	8.0	10.0	13.0		
		NR			-	-	-	20	31	39	46	57		
		Pa			4	8	13	18	30	45	60	105		
RWH 380	Jet	Throw (m)				5.4	6.8	8.0	10.5	14.0	16.4	22.0	28.0	35.0
		NR				-	-	-	21	28	33	41	48	53
		Pa				3	5	7	12	20	30	50	70	100
	Diffuser	Throw (m)				2.7	3.4	4.0	5.3	7.0	8.2	11.0	14.0	17.5
		NR				-	-	-	14	23	30	41	50	57
		Pa				3	5	7	12	20	30	50	70	100

این جدول برای نشان دادن حدود توانایی این نوع دریچه ها در پرتاب طولانی هوا، از یک نمونه ی معین سازنده، گرفته

شده است. برای انتخاب این نوع دریچه، مخصوص فضاهای وسیع، در هر مورد، باید به کاتالوگ فنی و دستورالعمل های

نصب کارخانه سازنده مراجعه کرد.

مشخصات فنی عمومی تاسیسات مکانیکی ساختمان‌ها

۲ تاسیسات گرمایی، تعویض هوا و تهویه مطبوع

۴-۲ کانال‌کشی

۲-۴-۱ دودکش

مشخصات فنی عمومی تاسیسات مکانیکی ساختمان‌ها

۲ تاسیسات گرمایی، تعویض هوا و تهویه مطبوع

۴-۲ کانال کشی

۱۰-۴-۲ دودکش

فهرست :

صفحه	عنوان
۱	۱-۱۰-۴-۲ حدود و دامنه کار
۱	۲-۱۰-۴-۲ کلیات
۲	۳-۱۰-۴-۲ تعاریف
۵	۴-۱۰-۴-۲ نکات عمومی
۷	۵-۱۰-۴-۲ انواع
۱۲	۶-۱۰-۴-۲ دودکش قائم فلزی
۱۸	۷-۱۰-۴-۲ دودکش قائم ساختمانی
۲۱	۸-۱۰-۴-۲ لوله رابط دودکش

۲- تاسیسات گرمایی، تعویض هوا و تهویه مطبوع

۴-۲ کانال کشی

۱۰-۴-۲ دودکش

۸-۱۰-۴-۲ لوله رابط دودکش (CHIMNEY CONNECTOR)

صفحه ۱ از ۲۴

۱۰-۴-۲ دودکش

۱-۱۰-۴-۲ حدود و دامنه کار

الف) انتخاب مصالح، نوع ساخت و نصب دودکش برای دستگاه‌های با سوخت مایع یا گاز مورد نیاز در تاسیسات گرمایی، تعویض هوا و تهویه مطبوع و نیز در تولید آب گرم مصرفی ساختمان، باید طبق ضوابط مندرج در این قسمت از مشخصات فنی عمومی " (۱۰-۴-۲) دودکش " انجام گیرد.

ب) این قسمت از مشخصات فنی عمومی به دودکش دستگاه‌های با دمای پائین (LOW-HEAT APPLIANCES) اختصاص دارد.

۱) ضوابط ساخت و نصب دودکش دستگاه‌های با دمای متوسط (MEDIUM- HEAT) و دمای بالا (HIGH-HEAT) خارج از حدود این قسمت از مشخصات فنی عمومی است.

پ) ضوابط ساخت و نصب دودکش دستگاه‌های زیر خارج از حدود این قسمت از مشخصات فنی عمومی است:

۱) زباله سوز (INCINERATOR)

۲) شومینه (FIREPLACE)

۳) دستگاه‌های با سوخت جامد

۴) دستگاه‌های مخصوص تولید صنعتی

۵) دودکش دستگاه‌های پخت در آشپزخانه‌ها

ت) ضوابط انتخاب مصالح و اجرای عایق دودکش خارج از حدود این قسمت از مشخصات فنی عمومی است.

۱) برای عایق کاری دودکش باید به " (۵-۲) عایق کاری " قسمت (۸-۵-۲) از مشخصات فنی عمومی مراجعه کرد.

۲-۱۰-۴-۲ کلیات

الف) ضوابط مندرج در " (۱-۲) حدود و دامنه کار " بر این قسمت از مشخصات فنی عمومی حاکم می‌باشد.

ب) در ساخت و نصب دودکش، رعایت نکات مندرج در " مبحث چهاردهم- تاسیسات گرمایی، تعویض هوا و تهویه مطبوع "، "فصل (۱۱-۱۴) دودکش " از "مقررات ملی ساختمان" الزامی است.

۲- تاسیسات گرمایی، تعویض هوا و تهویه مطبوع

۴-۲ کانال کشی

۴-۲-۱۰ دودکش

صفحه ۲ از ۲۴

۴-۲-۱۰-۸ لوله رابط دودکش (CHIMNEY CONNECTOR)

۴-۲-۱۰-۳ تعاریف

الف) واژه‌های فنی به کار رفته در این قسمت از مشخصات فنی عمومی باید بر اساس تعاریف مندرج در این بند تفسیر شود.

(۱) پلاک تایید دار (LABELED)

مصالح یا دستگاه‌هایی که پلاک تایید از یک موسسه با صلاحیت حقوقی داشته باشد و مطابقت آن با استاندارد معین گواهی شده باشد.

(۲) تنظیم‌کننده مکش (DRAFT REGULATOR)

وسیله‌ای که در دستگاه، لوله رابط یا کلاhek تعادل دودکش نصب می‌شود و با وارد کردن مقداری هوا به داخل، مکش دودکش را به طور خودکار به میزان معینی ثابت نگاه می‌دارد.

(۳) حایل (SPACER)

قطعه‌ای از مواد نسوختنی که به منظور ایجاد فاصله هوایی بین مواد سوختنی با سطوح گرم، قرار داده می‌شود.

(۴) در لیست آمده (LISTED)

مصالح یا دستگاه‌هایی که در لیست منتشر شده از یک موسسه با صلاحیت حقوقی قرار گرفته باشد و مطابقت آن با استاندارد معینی گواهی شده باشد.

(۵) دستگاه با سوخت جامد، مایع، گاز یا برق (APPLIANCE)

هر دستگاه مکانیکی با مصرف برق، گاز (مایع یا گاز طبیعی)، سوخت مایع یا جامد و هر نوع انرژی دیگری، که به منظور استفاده در تاسیسات گرمایی، تعویض هوا و تهویه مطبوع، طراحی و ساخته شده باشد.

(۶) دستگاه با دمای پایین (LOW HEAT APPLIANCE)

هر دستگاه که دمای کار گازهای حاصل از سوخت مایع یا گاز در آن، در نقطه ورود به دودکش، در شرایط عادی کار، حداکثر ۵۳۸ درجه سانتیگراد (۱۰۰۰ درجه فارنهایت) باشد.

۲- تاسیسات گرمایی، تعویض هوا و تهویه مطبوع

۲-۴ کانال‌کشی

۲-۴-۱۰ دودکش

۲-۴-۱۰-۸ لوله رابط دودکش (CHIMNEY CONNECTOR)

صفحه ۳ از ۲۴

(۷) دودکش قائم (CHIMNEY)

یک شافت قائم، یا تقریباً قائم، شامل یک یا چند معبر عبور دود، برای انتقال محصول احتراق یک یا چند دستگاه با سوخت مایع یا گاز به هوای خارج از ساختمان.

(۸) دودکش القایی (INDUCED DRAFT VENTING)

قسمتی از دودکش که گازهای حاصل از احتراق را، با کمک یک بادزن، در فشار استاتیک منفی (مکشی) به خارج ساختمان منتقل می‌کند.

(۹) دودکش پیش ساخته (VENT)

دودکش ساخته شده در کارخانه، شامل معبر انتقال دود که برای نوع و کلاس معینی از دستگاه با سوخت مایع یا گاز با دمای حداکثر ۳۱۶ درجه سانتیگراد (۶۰۰ درجه فارنهایت)، که مشخصات آن از طرف یک موسسه با صلاحیت آزمایش و گواهی شده باشد (LISTED).

(۱۰) دودکش رانشی (FORCED DRAFT VENTING)

قسمتی از دودکش که گازهای حاصل از احتراق را، با کمک یک بادزن، در فشار استاتیک مثبت (رانشی) به خارج ساختمان منتقل می‌کند.

(۱۱) غلاف تهویه شونده (VENTILATION THIMBLE)

غلاف فلزی خارجی، در محل عبور دودکش فلزی از بام ساختمان، به منظور جدا کردن سطح خارجی دودکش از مصالح سوختنی و ایجاد فاصله برای جریان هوا بین سطح خارجی دودکش و سطح داخلی غلاف.

(۱۲) فاصله مجاز (CLEARANCE)

حداقل فاصله هوایی بین سطوح گرم دودکش با اجزای ساختمان یا لوازم دیگر که از مواد سوختنی باشند.

(۱۳) فاصله هوایی (AIR SPACE)

فاصله هوایی بین مواد سوختنی با سطوح گرم با قطعات خایل، به طوری که جریان هوا در این فاصله به صورت وزش امکان‌پذیر باشد.

۲- تاسیسات گرمایی، تعویض هوا و تهویه مطبوع

۴-۲ کانال کشی

۴-۲-۱۰ دودکش

۴-۲-۱۰-۸ لوله رابط دودکش (CHIMNEY CONNECTOR)

صفحه ۴ از ۲۴

(۱۴) قطعه انبساط (EXPANSION JOINT)

وسیله‌ای برای جذب حرکات دودکش، ناشی از انقباض و انبساط

(۱۵) کلاهک تعادل (DRAFT HOOD)

وسیله‌ای که روی لوله رابط دودکش یا در محل خروج دود از دستگاه گاز سوز، به منظورهای زیر نصب می‌شود:

- در صورت نبود مکش، مسدود بودن دودکش یا پس زدن دود، خروج دود از دهانه باز آن امکان‌پذیر می‌شود.
- در صورت مکش اضافی دودکش، مقداری هوای اضافی به داخل دودکش وارد می‌کند و ضمن رقیق کردن آن، جریان دود را در داخل دودکش متعادل می‌کند.

(۱۶) لوله رابط دودکش (BREECHING/ CONNECTOR)

لوله‌ای که گازهای حاصل از احتراق را، از یک دستگاه با سوخت مایع یا گاز، به دودکش قائم منتقل می‌کند. این قسمت از دودکش معمولاً نسبت به سطح افقی شیب‌دار است.

(۱۷) معبر قائم دود (FLUE)

معبری که در داخل یک شافت قائم قرار می‌گیرد و محصول احتراق را به هوای خارج از ساختمان منتقل می‌کند.

(۱۸) مکش (DRAFT)

اختلاف فشار موجود بین هوای خارج و دستگاه با سوخت مایع یا گاز، که سبب جریان پیوسته هوا و گازهای حاصل از احتراق، در داخل معبر بین دستگاه و هوای خارج می‌شود.

(۱۹) مکش القائی (INDUCED DRAFT)

مکشی که توسط یک بادبزن، نصب شده بین دستگاه با سوخت مایع یا گاز و انتهای دودکش ایجاد می‌شود.

(۲۰) مکش طبیعی (NATURAL DRAFT)

مکشی که بر اثر ارتفاع دودکش و اختلاف دمای هوای خارج و گاز حاصل از احتراق پدید آید.

۲- تاسیسات گرمایی، تعویض هوا و تهویه مطبوع

۴-۲ کانال کشی

۴-۲-۱۰ دودکش

۴-۲-۱۰-۸ لوله رابط دودکش (CHIMNEY CONNECTOR)

صفحه ۵ از ۲۴

(۲۱) مواد سوختنی (COMBUSTIBLE MATERIALS)

موادی که از چوب، کاغذ فشرده، الیاف گیاهی، پلاستیک و دیگر مواد مشابه ساخته، یا از این مواد روکش شده باشد. این مواد چه در مقابل شعله‌ور شدن مقاوم باشند یا نباشند، چه پوشش دیگری داشته یا نداشته باشند، به هر حال در تماس با شعله، آتش خواهند گرفت و خواهند سوخت.

(۲۲) مواد نسوختنی (NONCOMBUSTIBLE MATERIALS)

موادی غیر از "مواد سوختنی". مواد نسوختنی با "مواد نسوز" تفاوت دارد.

(۲۳) کوره هوای گرم (FURNACE)

دستگاه گرم‌کننده هوا، کاملاً مستقل، که برای فرستادن هوای گرم به فضاهای ساختمان طراحی شده باشد.

۴-۲-۱۰-۴ نکات عمومی

الف) انتخاب نوع دودکش، مصالح، ساخت و نصب آن باید طبق نقشه‌ها و مشخصات طرح صورت گیرد.

۱) هرگونه تغییر در نقشه جزئیات که در زمان ساخت و نصب دودکش، نسبت به نقشه‌ها و مشخصات طرح پیشنهاد شود، باید پس از تصویب دستگاه نظارت اجرا و عملی گردد.

ب) سیستم دودکش باید از نقطه اتصال به دستگاه با سوخت مایع یا گاز، یا کلاهیک تعادل، تا انتهای آن در خارج از ساختمان، به صورت یک سیستم به هم پیوسته و درزبندی شده باشد و از هیچ نقطه آن گازهای حاصل از احتراق به داخل فضاهای ساختمان نفوذ نکند.

۱) هر دهانه باز در طول دودکش (لوله رابط یا دودکش قائم) باید با دریچه فلزی، مقاوم در برابر دمای کار دودکش و بدون نشست، مسدود شود.

پ) سیستم دودکش باید در برابر ضربات فیزیکی و صدمات خارجی مقاوم باشد.

ت) اگر قسمتی از دودکش یا لوله رابط آن از داخل فضاهای دیگری، غیر از فضای محل نصب دستگاه با سوخت مایع یا گاز، عبور کند باید در داخل محفظه‌ای (ENCLOSURE) با مصالح دست کم ۲ ساعت مقاوم در برابر آتش قرار گیرد.

۲- تاسیسات گرمایی، تعویض هوا و تهویه مطبوع

۴-۲ کانال کشی

۴-۲-۱۰ دودکش

۴-۲-۱۰-۸ لوله رابط دودکش (CHIMNEY CONNECTOR)

صفحه ۶ از ۲۴

(۱) هیچ یک از اجزای دودکش نباید از داخل کانال هوا یا پلنوم هوا عبور کند.

(ث) زیر لوله قائم دودکش باید یک اتصال، برای تخلیه قطرات آب ناشی از تقطیر احتمالی بخار آب داخل دودکش، پیش بینی شود.

(ج) سطح مقطع دودکش، مخصوص انتقال گازهای احتراق یک دستگاه با سوخت مایع یا گاز به خارج از ساختمان، باید دست کم برابر سطح دهانه خروجی دستگاه باشد، مگر آن که در نقشه‌های طرح یا در این قسمت از مشخصات فنی عمومی جز این نشان داده یا مشخص شده باشد.

(چ) قسمت پائین دودکش قائم باید دست کم ۳۰ سانتیمتر در زیر پائین‌ترین اتصال لوله رابط دستگاه با سوخت مایع یا گاز به آن، ادامه یابد.

(۱) در پائین‌ترین سمت دودکش قائم باید دریچه بازدید پیش‌بینی شود.

(۲) اندازه مفید دهانه باز دریچه بازدید دست کم برابر ۲۰×۲۰ سانتیمتر باشد.

(۳) دریچه بازدید باید از مصالح نسوختنی و در زمان بسته شدن کاملاً گازبند باشد.

(ح) دو یا چند دستگاه با سوخت مایع یا گاز، با رعایت نکات زیر، ممکن است به یک دودکش قائم مشترک متصل شوند.

(۱) هر یک از دستگاه‌ها به کنترل ایمنی مجهز باشد.

(۲) دستگاه‌هایی که به یک دودکش قائم مشترک متصل می‌شوند در یک طبقه ساختمان واقع باشند.

(۳) اتصال لوله رابط هر یک از دستگاه‌ها به دودکش قائم مشترک با استفاده از دو خم باشد، به طوری که اتصال هیچ یک از لوله‌های رابط مقابل اتصال لوله رابط دیگر قرار نگیرد.

(۴) لوله رابط هر دستگاه، حداکثر شیب ممکن را داشته باشد.

۲- تاسیسات گرمایی، تعویض هوا و تهویه مطبوع

۴-۲ کانال کشی

۱۰-۴-۲ دودکش

۸-۱۰-۴-۲ لوله رابط دودکش (CHIMNEY CONNECTOR)

صفحه ۷ از ۲۴

(خ) دستگاه‌های با سوخت مایع یا گاز که در طبقات مختلف ساختمان قرار دارند نباید به دودکش قائم مشترک متصل شوند، مگر آن که این دستگاه‌ها در فضاهایی قرار گرفته باشند که فقط از خارج ساختمان دسترسی داشته باشند و به دیگر فضاهای ساختمان مربوط نباشند.

(۱) یک دستگاه با سوخت جامد نباید با یک دستگاه با سوخت مایع یا گاز دودکش مشترک داشته باشد.

(۲) دودکش یک دستگاه با مکش طبیعی (NATURAL DRAFT) نباید به قسمت تحت فشار یک دودکش با رانش اجباری (FORCED DRAFT) که فشار مثبت داشته باشد، متصل شود.

۲-۴-۱۰-۵ انواع

(الف) دودکش‌های مخصوص انتقال گازهای حاصل از احتراق دستگاه‌های با سوخت مایع یا گاز، مورد نظر در این قسمت از مشخصات فنی، از نظر نوع دستگاه، نوع سوخت، جنس مصالح، حداکثر دمای مجاز و نوع ساخت طبقه‌بندی شده‌اند.

(ب) جدول شماره (۲-۴-۱۰-۵) "ب"، طبقه‌بندی انواع دودکش را در NFPA211-1996 (NATIONAL FIRE PROTECTION ASSOCIATION) نشان می‌دهد. که برای شرایط کار عادی دستگاه است.

جدول شماره (۲-۴-۱۰-۵) "ب"

طبقه‌بندی انواع دودکش در NFPA-211

دما 982°C (1800°F) ستون V	دما 982°C (1800°F) ستون IV	دما 760°C (1400°F) ستون III	دما 538°C (1000°F) ستون II	دما 538°C (1000°F) ستون I
۱- دودکش با طراحی مهندسی (ENGINEERED) با دمای بالا	۱- دودکش پیش ساخته با دمای متوسط	۱- دودکش پیش ساخته با دمای متوسط	۱- دودکش پیش ساخته خانگی	۱- دودکش پیش ساخته خانگی
۲- دودکش با مصالح ساختمانی با دمای بالا	۲- دودکش با مصالح ساختمانی با دمای متوسط	۲- دودکش با مصالح ساختمانی بادامی پایین	۲- دودکش با مصالح ساختمانی بادامی پایین	۲- دودکش با مصالح ساختمانی خانگی
۳- دودکش فلزی با دمای بالا	۳- دودکش فلزی با دمای متوسط	۳- دودکش فلزی با دمای متوسط	۳- دودکش فلزی با دمای پایین	

۲- تاسیسات گرمایی، تعویض هوا و تهویه مطبوع

۴-۲ کانال کشی

۱۰-۴-۲ دودکش

۸-۱۰-۴-۲ لوله رابط دودکش (CHIMNEY CONNECTOR)

صفحه ۸ از ۲۴

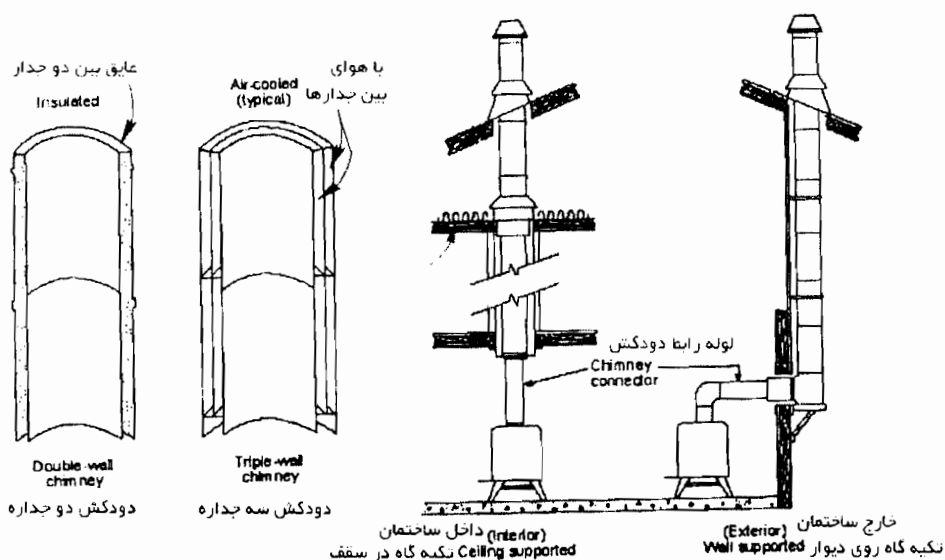
(۱) دودکش پیش ساخته (FACTORY-BUILT) دودکشی است شامل اجزا و قطعاتی که در کارخانه، برای کار در شرایط معینی، ساخته شده و از نظر مطابقت با استاندارد معینی آزمایش و گواهی شده و در لیست قرار گرفته باشد (LISTED)

(۲) دودکش‌های مورد نظر در این قسمت از مشخصات فنی عمومی، در جدول شماره (۵-۱۰-۴-۲) "ب" به ترتیب زیر است:

شماره ۱ و ۲	ستون I
شماره ۱ و ۲ و ۳	ستون II
شماره ۲	ستون III

(۳) شکل شماره (۵-۱۰-۴-۲) "ب" (۳) که از "NFPA 211" گرفته شده است، نمونه‌هایی از دودکش پیش ساخته (خانگی) را نشان می‌دهد.

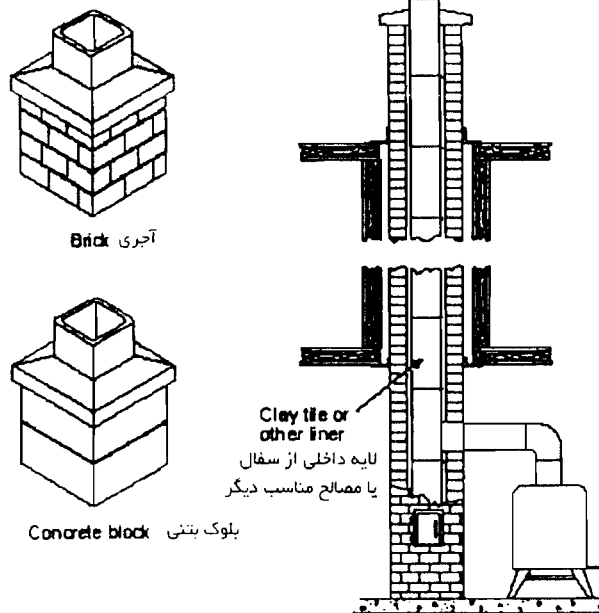
شکل شماره (۵-۱۰-۴-۲) "ب" (۳)
نمونه‌هایی از دودکش پیش ساخته (خانگی)



(۴) شکل شماره (۵-۱۰-۴-۲) "ب" (۴)، که از "NFPA 211" گرفته شده، نمونه‌هایی از دودکش ساخته شده با مصالح ساختمانی را نشان می‌دهد.

شکل شماره (۴-۲-۱۰) "ب" (۴)

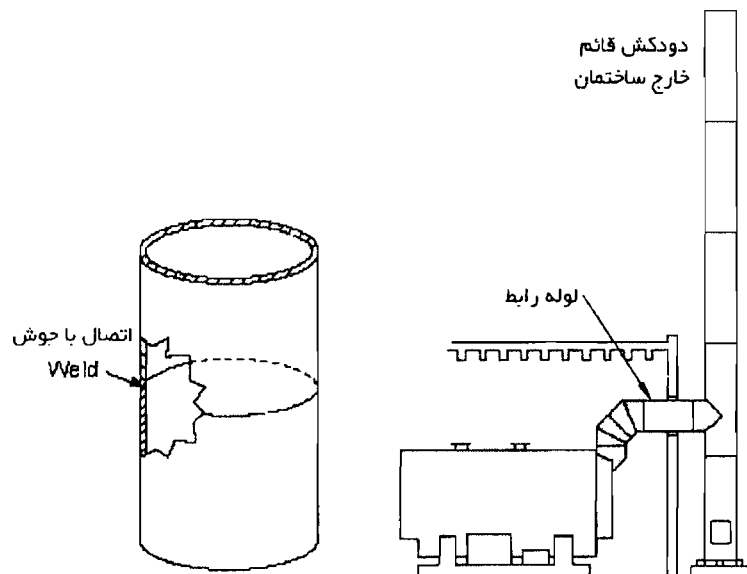
نمونه‌هایی از دودکش با مصالح ساختمانی



(۵) شکل شماره (۴-۲-۱۰) "ب" (۵)، که از "NFPA 211" گرفته شده، نمونه‌هایی از دودکش فلزی را نشان می‌دهد.

شکل شماره (۴-۲-۱۰) "ب" (۵)

نمونه‌ای از دودکش فلزی



۲- تاسیسات گرمایی، تعویض هوا و تهویه مطبوع

۴-۲ کانال کشی

۱۰-۴-۲ دودکش

صفحه ۱۰ از ۲۴

(CHIMNEY CONNECTOR) لوله رابط دودکش

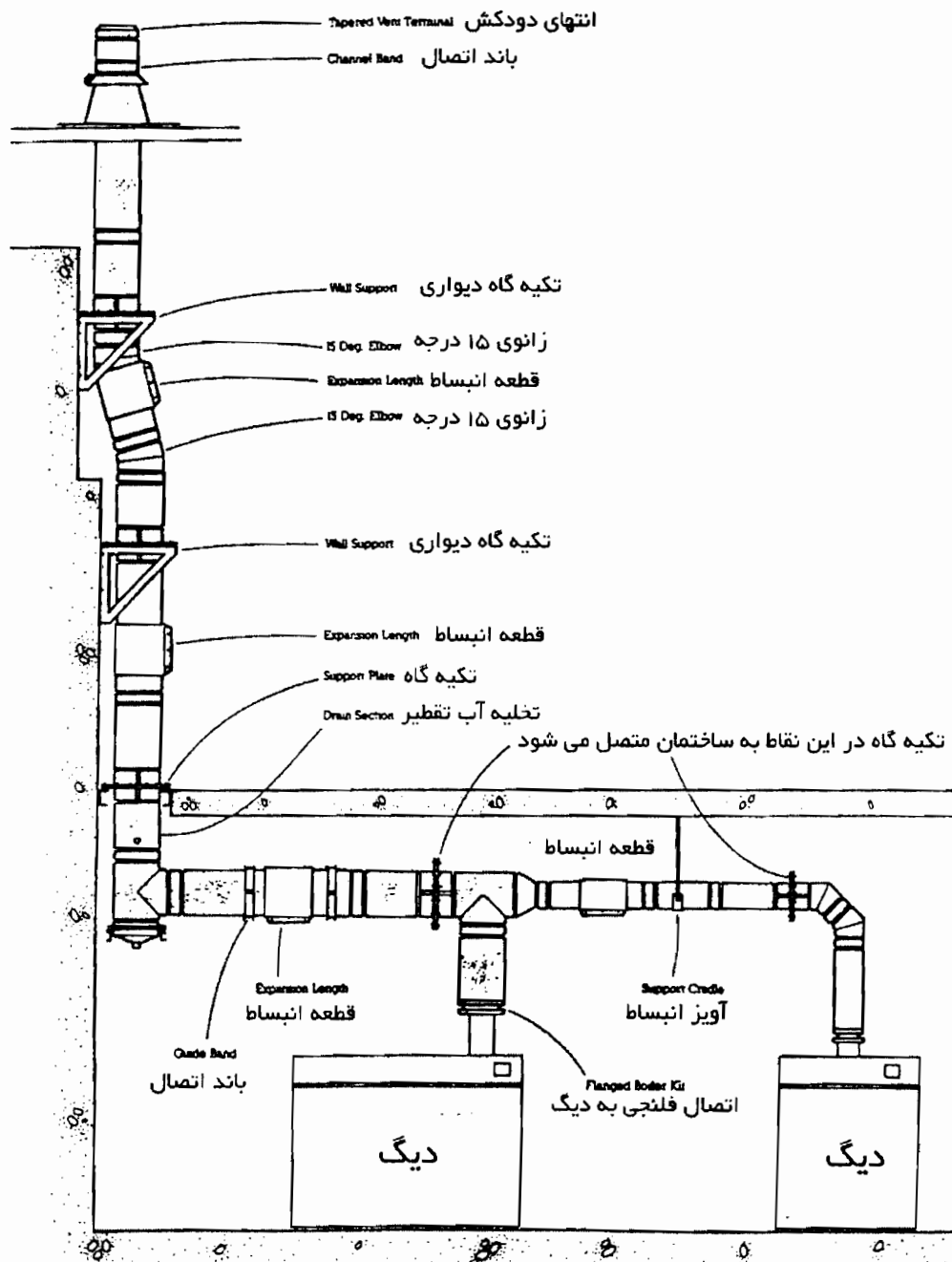
(۶) شکل شماره (۲-۴-۱۰-۵) "ب" (۶)، که از کاتالوگ کارخانه انگلیسی سازنده دودکش فلزی دو جداره

(SELKIRK MANUFACTURING LIMITED) گرفته شده است، نمونه‌ای از نصب دودکش فلزی دو جداره

پیش ساخته را نشان می‌دهد.

شکل شماره (۲-۴-۱۰-۵) "ب" (۶)

نمونه‌ای از نصب دودکش فلزی دو جداره



پ) جدول شماره (۲-۴-۱۰-۵) "پ" دمای گازهای خروجی از دستگاه‌های با سوخت مایع یا گاز را، در نقطه ورود به دودکش، در شرایط کار عادی دستگاه نشان می‌دهد، که از کتاب ROBERT C. ROSALER و NILSR. GRIMM-HANDBOOK OF HVAC DESIGN گرفته شده است.

جدول شماره (۲-۴-۱۰-۵) "پ"

دمای خروجی از دستگاه‌های با سوخت مایع یا گاز

دمای گاز خروجی		نوع دستگاه با سوخت مایع یا گاز
درجه سانتیگراد	درجه فارنهایت	
۱۸۲	۳۶۰	دستگاه با سوخت گاز طبیعی (آب گرم یا بخار) با کلاhek تعادل
۱۸۲	۳۶۰	دستگاه با سوخت گاز مایع (آب گرم یا بخار) با کلاhek تعادل
۲۳۸	۴۶۰	دستگاه با سوخت گاز (آب گرم یا بخار) بدون کلاhek تعادل
۲۹۳	۵۶۰	دستگاه با سوخت مایع- خانگی (آب گرم یا بخار)
۱۸۲	۳۶۰	دستگاه با سوخت مایع- بیش از $400,000 \text{ btu/h}$ - با دودکش رانشی (FORCED- DRAFT)
۷۶۰	۱۴۰۰	زباله سوز متداول
۹۸۲-۱۳۱۶	۱۸۰۰-۲۴۰۰	زباله سوز- با هوای کنترل شده
۹۸۲-۱۵۳۸	۱۸۰۰-۲۸۰۰	زباله سوز پاتولوژیکی
۴۸۲-۷۶۰	۹۰۰-۱۴۰۰	دودکش دیزل ژنراتور

ت) دودکش پیش ساخته (VENT)

دودکش‌های پیش ساخته، که برای کار با دستگاه‌های با سوخت مایع یا گاز در لیست آمده (LISTED) و برای دمای حداکثر ۳۱۶ درجه سانتیگراد (۶۰۰ درجه فارنهایت) در کارخانه ساخته می‌شود، در NFPA 211 به ترتیب زیر طبقه بندی شده است:

- (۱) دستگاه‌های گاز سو "در لیست آمده"، با کلاhek تعادل، دودکش نوع "B"
- (۲) کوره هوای گرم "در لیست آمده"، نوع دیواری، با دودکش نوع "BW"
- (۳) دستگاه گاز سوز "در لیست آمده"، با دودکش نوع ویژه "SPECIAL GAS VENT"

۲- تاسیسات گرمایی، تعویض هوا و تهویه مطبوع

۴-۲ کانال کشی

۱۰-۴-۲ دودکش

صفحه ۱۲ از ۲۴

۸-۱۰-۴-۲ لوله رابط دودکش (CHIMNEY CONNECTOR)

(۴) دستگاه با سوخت مایع یا گاز "در لیست آمده"، با دودکش نوع "B"

(۵) دستگاه گازسوز، با دودکش فلزی یک جداره

(۶) دودکش‌های پیش‌ساخته، یک جداره و دو جداره، برای کار با دستگاه‌های با سوخت مایع یا گاز "در لیست آمده

(LISTED)"، باید به ترتیبی که در "لیست" پیش‌بینی شده است آزمایش شده و گواهی آزمایش داشته باشند. ساخت

و نصب این دودکش‌ها باید "در لیست آمده (LISTED)" باشد.

۲-۴-۱۰-۶ دودکش قائم فلزی

(الف) کلیات

(۱) ساخت و نصب دودکش قائم فلزی، مخصوص دستگاه‌های با سوخت مایع یا گاز با دمای پایین

(LOW-HEAT APPLIANCES) باید طبق ضوابط مندرج در این قسمت از مشخصات فنی عمومی انجام گیرد.

(۲) دودکش قائم فلزی، مخصوص دستگاه‌های با سوخت مایع یا گاز، خانگی یا با دمای پایین، که دمای گاز خروجی از

دستگاه کم‌تر از ۱۶۵ درجه سانتیگراد (۳۵۰ درجه فارنهایت) باشد باید دو جداره باشد. جدار داخلی (LINER) باید از

مصالح مقاوم در برابر اثر اسید و آب تقطیر شده (CONDENSATE)، مانند ورق فولادی زنگ‌ناپذیر و مصالح مقاوم

دیگر، باشد.

(۳) دودکش قائم فلزی باید در برابر دمای گاز خروجی از دستگاه، اثر شرایط جوی خارجی مانند باد، رطوبت، باران و برف و

اثر زلزله مقاوم باشد.

(۴) در ساخت و نصب دودکش باید پیش‌بینی‌های لازم برای انبساط و انقباض دودکش، ناشی از تغییرات دمای آن، به عمل

آید.

(ب) ساخت

(۱) دودکش قائم فلزی باید از ورق فولادی یا چدنی ساخته شود. اتصال قطعات ممکن است از نوع جوشی، با میخ پرچ یا

پیچ و مهره باشد. در هر یک از این روشها، درزهای اتصال باید کاملاً گازبند باشد. انتخاب ضخامت ورق فولادی

دودکش باید با رعایت ارقام مندرج در جدول شماره (۲-۴-۱۰-۶) "ب" (۱) صورت گیرد.

۲- تاسیسات گرمایی، تعویض هوا و تهویه مطبوع

۴-۲ کانال کشی

۱۰-۴-۲ دودکش

۸-۱۰-۴-۲ لوله رابط دودکش (CHIMNEY CONNECTOR)

صفحه ۱۳ از ۲۴

جدول شماره (۲-۴-۱۰-۶) "ب" (۱)

ضخامت ورق فولادی دودکش قائم فلزی یک جداره با دمای پایین

حداقل ضخامت ورق دودکش (میلیمتر)	قطر معادل (سانتیمتر)	سطح مقطع دودکش (سانتیمتر مربع)
۱/۵	تا ۳۵/۶	تا ۹۹۵
۲	۳۵/۷ تا ۴۰/۶	۹۹۶ تا ۱۲۹۰
۲/۵	۴۰/۷ تا ۴۵/۷	۱۲۹۱ تا ۱۶۴۰
۳/۵	بزرگتر از ۴۵/۷	بزرگتر از ۱۶۴۰

(۲) جدول شماره (۲-۴-۱۰-۶) "ب" (۱) ضخامت ورق فولادی دودکش های یک جداره با دمای پایین را به دست می دهد. اگر دودکش فلزی دو جداره باشد، انتخاب نوع و ضخامت ورق و روش ساخت باید طبق (۲-۴-۱۰-۵) "ت" دودکش های پیش ساخته و دستورالعمل های کارخانه سازنده صورت گیرد.

پ) نصب

(۱) دودکش قائم فلزی با دمای پائین باید روی پایه ای از مصالح ساختمانی (از جمله بتنی) که تمام وزن دودکش را تحمل کند، قرار گیرد. پایه باید از اجزای سازه ای ساختمان کاملاً جدا باشد و بار وزن دودکش را به زمین منتقل کند. پایه تکیه گاه دودکش باید از مصالح نسوختنی باشد که دست کم ۳ ساعت در برابر حریق مقاوم باشد. در صورتی که وزن دودکش به طبقات ساختمان منتقل شود و به این منظور جدار دودکش به کمک بست هایی به سازه این طبقات مهار شود باید در فاصله هر دو بست مجاور قطعه انبساط پیش بینی شود.

(۲) دودکش قائم فلزی باید از سازه و اجزای ساختمانی فاصله کافی داشته باشد تا دمای مصالح سوختنی مجاور آن از حد ۵۰ درجه سانتیگراد (۹۰ درجه فارنهایت) بالاتر از دمای محیط تجاوز نکند.

(۳) دودکش قائم فلزی نباید از داخل کانال های هوارسانی و تعویض هوا عبور کند.

(۴) در انتهای پائین دودکش قائم فلزی باید به منظور تمیز کردن ادواری آن، دریچه بازدید پیش بینی شود.

۲- تاسیسات گرمایی، تعویض هوا و تهویه مطبوع

۴-۲ کانال کشی

۴-۲-۱۰ دودکش

۴-۲-۱۰-۸ لوله رابط دودکش (CHIMNEY CONNECTOR)

صفحه ۱۴ از ۲۴

(۵) در انتهای پایین دودکش فلزی، یا زیر آن، باید دهانه تخلیه با اتصال دنده‌ای برای خروج آب تقطیر شده

(CONDENSATE)، با اندازه‌های زیر، پیش‌بینی شود:

- برای دودکش تا قطر ۳۵ سانتیمتر قطر نامی دهانه ۲۵ میلیمتر (۱ اینچ)

- دودکش به قطر ۴۰ سانتیمتر و بیشتر قطر نامی دهانه ۵۰ میلیمتر (۲ اینچ)

لوله تخلیه با اتصال دنده‌ای به این دهانه متصل می‌شود و تا نقطه دریافت فاضلاب (DRAIN RECEPTOR) ادامه می‌یابد.

(ت) دهانه‌های خروجی دود

(۱) دهانه‌های خروجی دودکش قائم فلزی، خانگی و دمای پائین، باید روی بام و در خارج از ساختمان قرار گیرد. موقعیت

این دهانه‌ها باید، با توجه به جهت باد و ساختمان‌های مجاور، طوری انتخاب شود که دود خروجی از دودکش از طریق پنجره‌ها و دهانه‌های باز به داخل فضاها و مجاور نفوذ نکند.

(۲) دهانه خروجی باید دست کم یک متر نسبت به نقطه خروج دودکش از بام بالاتر باشد. این دهانه باید از هر نقطه

ساختمان، در شعاع ۳ متر از دودکش، دست کم ۶۰ سانتیمتر بالاتر قرار گیرد.

(۳) شکل شماره (۴-۱۰-۶) "ت" (۳) حالتی را نشان می‌دهد که فاصله افقی دودکش از بالاترین نقطه بام کمتر از ۳ متر

است.

(ث) دودکش خارج ساختمان

(۱) دودکش قائم فلزی در خارج از ساختمان باید با اجزای ساختمان دست کم برابر ارقام زیر فاصله داشته باشد:

- با مصالح سوختنی ۴۵ سانتیمتر

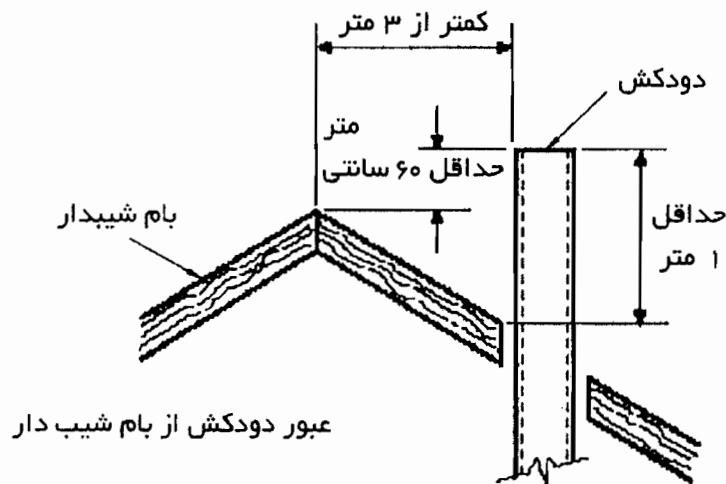
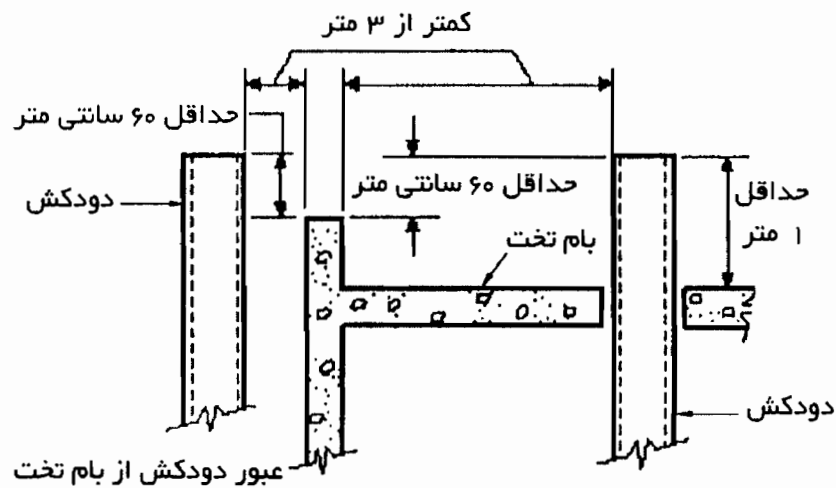
- با مصالح نسوختنی ۱۰ سانتیمتر

- با در و پنجره و محل عبور اشخاص ۶۰ سانتیمتر، مگر آن که سطح خارجی دودکش با روش مورد تأیید عایق گرمایی

شده باشد تا از آسیب ناشی از تماس دودکش با اشخاص جلوگیری شود.

شکل شماره (۲-۴-۱۰-۶) "ا" (۳)

موقعیت دهانه خروجی دود از دودکش



ج) دودکش داخل ساختمان

- (۱) دودکش قائم فلزی که از طبقات، بالاتر از طبقه‌ای که دستگاه با سوخت مایع یا گاز در آن قرار دارد، عبور می‌کند باید در داخل شافت‌های بسته قرار گیرد. مقاومت دیوارهای شافت در برابر آتش در ساختمان‌های تا چهار طبقه باید دست کم یک ساعت و در ساختمان‌های پنج طبقه و بلندتر دو ساعت باشد.

(۲) دیوارها شافت، جز در چپه‌های ضد آتش به منظور بازدید، نباید هیچ دهانه باز شو دیگری داشته باشند.

۲- تاسیسات گرمایی، تعویض هوا و تهویه مطبوع

۴-۲ کانال کشی

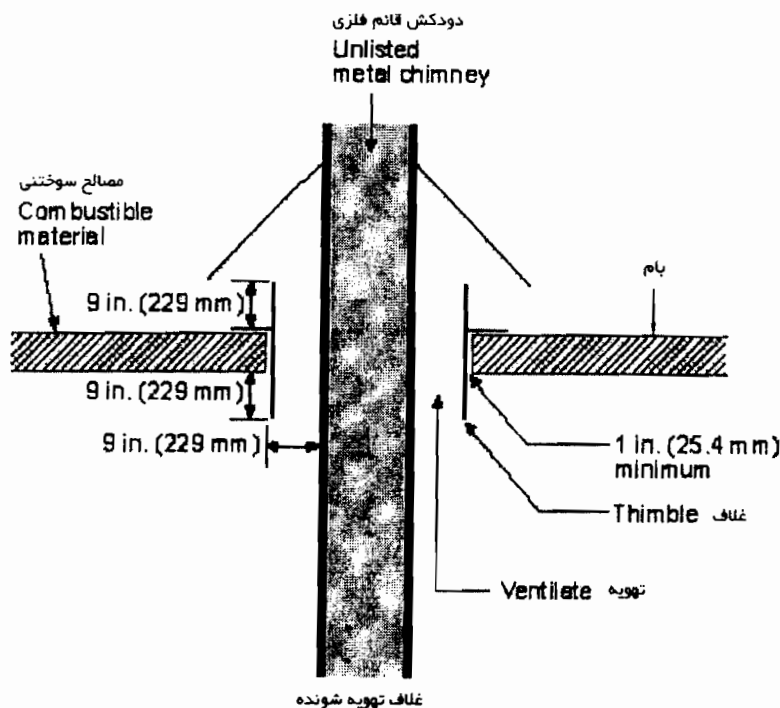
۴-۲-۱۰ دودکش

۴-۲-۱۰-۸ لوله رابط دودکش (CHIMNEY CONNECTOR)

صفحه ۱۶ از ۲۴

- (۳) فاصله بین سطح خارجی دودکش و سطح داخلی دیوارهای شافت نباید کمتر از ۳۰ سانتیمتر باشد.
- (۴) دودکش قائم فلزی، در طبقه‌ای که دستگاه با سوخت مایع یا گاز در آن قرار دارد، از هر نوع مصالح سوختنی دست کم ۴۵ سانتیمتر و از مصالح نسوختنی دست کم ۱۰ سانتیمتر فاصله داشته باشد.
- (۵) دودکش قائم فلزی در عبور از بام، که از مصالح سوختنی باشد، باید در داخل یک غلاف تهویه شونده، (VENTILATING THIMBLE) قرار گیرد. غلاف تهویه شونده باید از مصالح مقاوم در برابر خوردگی (مانند ورق فولادی گالوانیزه یا ورق فولادی زنگ‌ناپذیر) به ضخامت دست کم ۰/۶ میلیمتر باشد که دست کم ۲۰ سانتیمتر در طرف بالا و پایین بام ادامه یابد. فاصله بین غلاف فلزی و دودکش دست کم باید ۲۵ میلیمتر باشد. شکل شماره (۴-۱۰-۲) "ج" (۵) چگونه نصب غلاف فلزی تهویه شونده، در عبور دودکش از بام با مصالح سوختنی را نشان می‌دهد.

شکل شماره (۴-۱۰-۲) "ج" (۵)
عبور دودکش قائم فلزی از بام با مصالح سوختنی



چ) انبساط و انقباض

(۱) در ساخت و نصب دودکش قائم فلزی باید با پیش‌بینی قطعه انبساط (EXPANSION JOINT) و هادی‌های محوری (ALIGNMENT GUIDE) امکان انبساط و انقباض دودکش فراهم شود.

(۲) در دودکش‌های دو جداره باید برای جدار داخلی امکان انبساط و انقباض فراهم شود. در این حالت، جدار داخلی باید بتواند، مستقل از جدار خارجی، حرکات ناشی از انبساط و انقباض را انجام دهد. در این صورت باید هادی‌هایی بین دو جدار نصب شود که حرکت جدار داخلی را امکان‌پذیر سازد. حداقل فاصله بین دو جدار ۲۵ میلی‌متر است.

(۳) مقدار انبساط محوری دودکش فلزی، ساخته شده از ورق فولادی، باید با توجه به دمای دودکش و طول آن محاسبه شود. روش زیر، که از دستورالعمل کارخانه "SELKIRK" گرفته شده، ممکن است برای محاسبه مقدار انبساط و انقباض مورد استفاده قرار گیرد:

- مقدار انبساط = ۱ میلی‌متر بر متر طول برای هر ۵۰ درجه سانتیگراد افزایش دمای گاز داخلی دودکش

- مثال:

ارتفاع دودکش ۲۵ متر

دمای گاز ۴۷۰ درجه سانتیگراد بالاتر از دمای اولیه

$$\text{مقدار انبساط} = ۲۳۵ \text{ میلی‌متر} = ۱ \times ۲۵ \times \frac{۴۷۰}{۵۰}$$

(۴) در صورتی که دودکش قائم فلزی در نقاطی از طبقات ساختمان مهار شده باشد، باید بین هر دو مهار مجاور در طبقات قطعه انبساط پیش‌بینی شود.

(۵) شکل (۲-۴-۱۰-۶) "چ" (۵) روش نصب یک قطعه انبساط نوع کشویی را نشان می‌دهد.

۲- تاسیسات گرمایی، تعویض هوا و تهویه مطبوع

۴-۲ کانال کشی

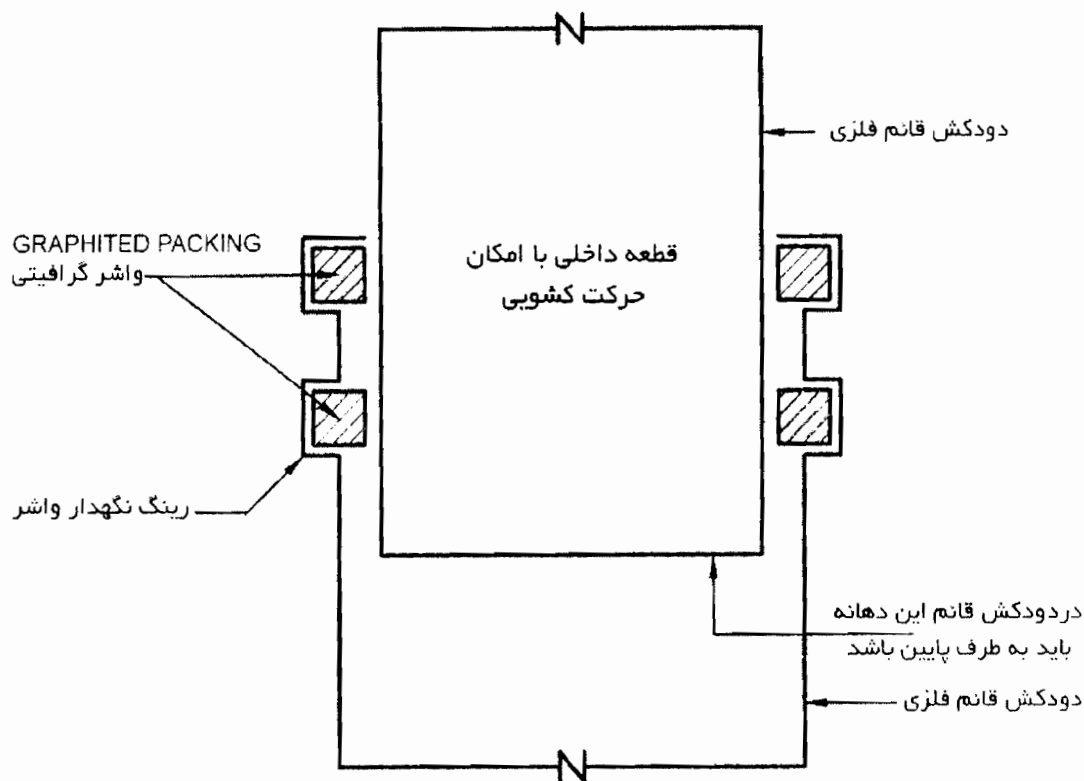
۱۰-۴-۲ دودکش

۸-۱۰-۴-۲ لوله رابط دودکش (CHIMNEY CONNECTOR)

صفحه ۱۸ از ۲۴

شکل شماره (۲-۴-۱۰-۶) "ج" (۵)

قطعه انبساط کشویی برای دودکش



(۶) ممکن است برای انبساط و انقباض دودکش قائم فلزی از قطعه انبساط نوع آکوردئونی (EXPANSION BELLOWS) استفاده کرد. در این صورت قطعه انبساط باید از جنس فولادی زنگ‌ناپذیر باشد و با توجه به افزایش دما در دودکش، طول دودکش و مقدار انبساط انتخاب شود. قطعه انبساط نوع آکوردئونی فقط برای انبساط محوری (AXIAL) و جلوگیری از انتقال لرزش باید محاسبه شود و با کمک هادی‌های محوری، حرکت آن در طول دودکش هدایت شود.

۷-۱۰-۴-۲ دودکش قائم ساختمانی

الف) کلیات

(۱) انتخاب مصالح و ساخت دودکش قائم ساختمانی، مخصوص دستگاه‌های با سوخت مایع یا گاز با دمای پایین

(LOW HEAT APPLIANCES) باید طبق ضوابط مندرج در این قسمت از مشخصات فنی عمومی انجام گیرد.

(۲) دودکش قائم ساختمانی با دمای پایین باید روی پایه‌ای از مصالح ساختمانی (از جمله بتنی)، که تمام وزن دودکش را تحمل کند، قرار گیرد، که از اجزای سازه‌ای ساختمان کاملاً جدا باشد و وزن دودکش را به زمین منتقل کند. پایه تکیه‌گاه دودکش باید از مصالح نسوختنی و دست کم ۳ ساعت در برابر حریق مقاوم باشد. هیچ بار دیگری از اجزای ساختمان نباید به دودکش قائم ساختمانی منتقل شود.

(۳) دودکش قائم ساختمانی باید، به منظور تمیز کردن داخل آن، به دریچه دسترسی و بازدید مجهز باشد. دریچه دسترسی باید کاملاً "گاز بند" باشد و از مصالح نسوختنی ساخته شود. لبه پایین دریچه دسترسی باید دست کم ۴۰ سانتیمتر از کف طبقه (در داخل ساختمان)، بالاتر باشد. دریچه دسترسی باید از مواد سوختنی دست کم ۴۵ سانتیمتر فاصله داشته باشد و روی آن باید نوشته زیر به صورت برجسته یا با مهر پاک نشدنی نقش شده باشد:
"جلو دریچه را سد نکنید، مواد سوختنی را دست کم ۴۵ سانتیمتر از این در دور نگاه دارید"

(۴) قطر و شکل معبر قائم دود که در داخل دودکش ساختمانی قرار می‌گیرد، در عبور از سقف و کف طبقات و نیز بام ساختمان که از جنس سوختنی باشد، تا ۱۵ سانتیمتر بالاتر و پایین‌تر، نباید تغییر کند.

(۵) معبر قائم که در داخل دودکش ساختمانی قرار می‌گیرد، باید از طرف پایین حداقل ۱۵ سانتیمتر و حداکثر ۳۰ سانتیمتر از لبه پایین دریچه بازدید ادامه یابد. حجم دودکش پایین این معبر ممکن است با مواد سوختنی پر شود.

(۶) فاصله بین دودکش ساختمانی و کف یا سقف طبقاتی که دودکش قائم ساختمانی از آنها عبور می‌کند ممکن است خالی باقی بماند. این فاصله را ممکن است با مواد سوختنی پر کرد. در صورتی که اجزای ساختمانی از جنس سوختنی باشد باید ساختمان را با حفاظ‌های آتش (FIRESTOP) که در فاصله بین دودکش و سقف و کف طبقات قرار داده می‌شود، حفاظت کرد. حفاظ ممکن است از جنس ورق فولادی گالوانیزه، با ضخامت دست کم ۰/۵ میلیمتر باشد.

(۷) دودکش ساختمانی باید به کمک بست‌ها، آویزها، مهارها و اجزای تقویت‌کننده لازم، به منظور مقاومت در برابر بارهای وارده از جمله باد و زلزله، استحکام کافی داشته باشد.

۲- تاسیسات گرمایی، تعویض هوا و تهویه مطبوع

۴-۲ کانال کشی

۲-۴-۱۰ دودکش

۲-۴-۱۰-۸ لوله رابط دودکش (CHIMNEY CONNECTOR)

صفحه ۲۰ از ۲۴

ب) ساخت دودکش قائم ساختمانی

(۱) دودکش قائم ساختمانی ممکن است با آجر، بتن یا سنگ شکسته ساخته شود. جدول شماره (۲-۴-۱۰-۷) "ب" (۱)

حداقل ضخامت دیوار دودکش، معبر دود داخل آن و ارتفاع دهانه‌های خروجی دود روی بام را برای دمای پایین به دست

می‌دهد، که از NFPA 211 گرفته شده است.

جدول شماره (۲-۴-۱۰-۷) "ب" (۱)

اندازه‌های جدار دودکش قائم ساختمانی

ارتفاع دهانه‌های دودکش نسبت به کف بام (متر)	ضخامت دیوار (میلیمتر)		کاربرد دودکش
	ضخامت معبر (میلیمتر) از جنس سفال	سنگ شکسته آجر یا بتن	
۱	۲۰	۳۰۰	خانگی
۱	۲۰	۳۰۰	با دمای پایین

در ساخت دودکش قائم ساختمانی از اجزای آجری، بتنی یا سنگ شکسته باید این قطعات با ملات سیمانی کاملاً به هم پیوسته و یک پارچه و بدون درز باشد.

(۲) در داخل دودکش ساختمانی باید معبر دود (FLUE LINING) نصب شود. جنس معبر ممکن است از سفال، آزبست سیمانی، لوله سیمانی یا مصالح دیگری باشد که در برابر خوردگی، سائیده شدن، ترک خوردن و دیگر اثرات جریان گاز، تا ۹۸۲ درجه سانتیگراد (۱۸۰۰ درجه فارنهایت) و نیز اثر تقطیر بخار آب (CONDENSATE) مقاوم باشد.

(۳) معبر دود باید پیش از ساخت دودکش ساختمانی در محل خود نصب شود. هر قطعه از معبر دود باید روی قطعه زیرین با دقت سوار شود. همه درزها با مواد نسوز کاملاً درزبند و گازبند شود، به طوری که ساختار استوار و یک پارچه‌ای پدید آورد. سطوح داخلی معبر دود باید صاف و بدون برجستگی و زائده‌های اضافی باشد.

(۴) فاصله بین سطوح داخلی دودکش ساختمانی و معبر دود نباید با مصالح ساختمانی پر شود. مواد و مصالحی که برای نگهداشتن معبر دود در وضعیت مناسب به کار می‌رود فقط در نقاط مهار می‌تواند مورد استفاده قرار گیرد. فاصله هوایی بین سطوح خارجی معبر دود و سطوح داخلی دودکش ساختمانی دست کم باید ۱۰ سانتیمتر باقی بماند.

۲- تاسیسات گرمایی، تعویض هوا و تهویه مطبوع

۴-۲ کانال کشی

۴-۲-۱۰ دودکش

۴-۲-۱۰-۸ لوله رابط دودکش (CHIMNEY CONNECTOR)

صفحه ۲۱ از ۲۴

(۵) معبر دود باید در سرتاسر ارتفاع دودکش ساختمانی، از سمت پائین و بالا، ادامه یابد. معبر دود باید حتی المقدور به صورت قائم ساخته شود. در صورت ضرورت ممکن است قسمت‌هایی از آن با شیب حداکثر ۳۰ درجه، نسبت به خط قائم، اجرا شود.

(۶) اگر داخل دودکش قائم ساختمانی دو عدد معبر دود جداگانه برای دو دستگاه مختلف نصب می‌شود، فاصله سطح خارجی این دو معبر دود از هم باید دست کم ۱۸ سانتیمتر باشد.

(۷) اگر داخل دودکش ساختمانی بیش از دو عدد معبر دود جداگانه نصب می‌شود باید بین هر گروه دوتایی از معبرها و گروه‌های دوتایی دیگر، تیغه‌های جداکننده‌ای از مصالح ساختمانی قرا رگیرد. تیغه جداکننده ممکن است از سیمان نسوز، بتن یا مصالح دیگر، به ضخامت دست کم ۱۰ سانتیمتر، ساخته شود.

(۸) سطح خارجی دودکش قائم ساختمانی باید از مواد و مصالح سوختنی اجزای ساختمان، دست کم ۱۰ سانتیمتر فاصله داشته باشد.

ب) دهانه‌های خروج دود

(۱) دهانه خروج دود در انتهای بالای دودکش قائم ساختمانی با دمای پایین باید روی بام و خارج از ساختمان قرار گیرد.

(۲) دهانه خروج دود دودکش قائم ساختمانی باید دست کم یک متر، از نقطه‌ای از بام که دودکش از آن خارج می‌شود، بالاتر باشد. این دهانه خروج دود باید از بلندترین قسمت ساختمان، در شعاع ۳ متر از دودکش، دست کم ۶۰ سانتیمتر بالاتر باشد.

۴-۲-۱۰-۸ لوله رابط دودکش (CHIMNEY CONNECTOR)

الف) کلیات

(۱) هر دستگاه با سوخت مایع یا گاز باید با لوله رابط به یک دودکش قائم فلزی، یا ساختمانی، متصل شود و همه گازهای

حاصل از احتراق را از راه لوله رابط به دودکش قائم منتقل کند، مگر آن که دودکش قائم مستقیماً به دستگاه متصل

شود.

۲- تاسیسات گرمایی، تعویض هوا و تهویه مطبوع

۴-۲ کانال کشی

۴-۲-۱۰ دودکش

۴-۲-۱۰-۸ لوله رابط دودکش (CHIMNEY CONNECTOR)

صفحه ۲۲ از ۲۴

(۲) لوله رابط دودکش باید در همان فضایی نصب شود که دستگاه در آن قرار دارد. لوله رابط دودکش، جز در ساختمان‌های مسکونی، نباید از هیچ دیوار یا تیغه ساختمانی عبور کند. در صورتی که عبور لوله رابط دودکش از دیوار یا تیغه ضروری باشد فاصله سطح خارجی لوله رابط با مصالح سوختنی باید دست کم ۴۵ سانتیمتر باشد. این فاصله ممکن است به صورت فاصله هوایی باقی بماند یا آن که با مصالح نسوختنی پر شود.

(۳) تمام طول رابط دودکش باید قابل دسترسی باشد تا بازرسی، تمیزکاری و تعمیرات آن به آسانی صورت گیرد.

(۴) لوله رابط دودکش باید در برابر ضربات فیزیکی احتمالی حفاظت شود.

(۵) جز لوازم کنترل و ایمنی، هیچ مانعی نباید در داخل لوله رابط دودکش قرار گیرد. دمپر با فرمان دستی نباید در داخل دودکش نصب شود. اگر دمپر با فرمان خودکار در داخل دودکش نصب شود، دمپر باید با مشعل دستگاه مرتبط و وابسته (INTERLOCK) باشد به طوری که اگر دمپر در حالت بسته باشد مشعل دستگاه کار نکند.

(۶) قطر لوله رابط دودکش باید دست کم برابر قطر دهانه خروجی دود از دستگاه، یا کلاهیک تعادل آن، باشد. حداکثر طول افقی لوله رابط دودکش ۷۵ درصد کل ارتفاع دودکش قائم، بعد از نقطه اتصال لوله رابط به آن، می‌باشد، به شرطی که محاسبات نشان دهد که این طول لوله رابط اشکالی در مکش دودکش ایجاد نمی‌کند. اگر لوله رابط دودکش با عایق گرمایی پوشانده شود، طول افقی لوله رابط دودکش ممکن است تا ۱۰۰ درصد کل ارتفاع دودکش قائم، بعد از نقطه اتصال لوله رابط به آن، افزایش یابد.

(۷) لوله رابط دودکش باید تا ممکن است کوتاه و مستقیم باشد. از ایجاد زانوهای کوتاه و خم‌های تند که ممکن است موجب اختلال در جریان دود شود، باید پرهیز شود.

(ب) ساخت

(۱) لوله رابط دودکش با دمای پایین باید از مصالح نسوختنی و مقاوم در برابر خوردگی و دمای دود خروجی از دستگاه باشد.

(۲) لوله رابط دودکش ممکن است از ورق فولادی گالوانیزه، با ضخامت دست کم برابر ارقام جدول شماره

۲- تاسیسات گرمایی، تعویض هوا و تهویه مطبوع

۴-۲ کانال کشی

۲-۴-۱۰ دودکش

۲-۴-۱۰-۸ لوله رابط دودکش (CHIMNEY CONNECTOR)

صفحه ۲۳ از ۲۴

جدول شماره (۲-۴-۱۰-۸) "ب" (۲)
حداقل ضخامت ورق فولادی گالوانیزه برای لوله رابط دودکش

ضخامت ورق فولادی گالوانیزه		قطر لوله رابط دودکش	
اینچ	میلیمتر	اینچ	سانتیمتر
۰/۰۲۲	۰/۶	کمتر از ۵	کمتر از ۱۲
۰/۰۲۸	۰/۷	۶ تا ۹	۱۳ تا ۲۲
۰/۰۳۴	۰/۹	۱۰ تا ۱۶	۲۳ تا ۴۰
۰/۰۶۴	۱/۵	بزرگتر	بزرگتر

(۳) در صورتی که لوله رابط دودکش از جنس دیگری غیر از ورق فولادی گالوانیزه ساخته شود، ضخامت ورق و مقاومت آن در برابر دما و خوردگی باید دست کم برابر ورق فولادی گالوانیزه و ارقام جدول شماره (۲-۴-۱۰-۸) "ب" (۲) باشد.

(۴) اتصال قطعات لوله رابط دودکش باید با پیچ و مهره یا میخ پرچ باشد. در صورت استفاده از واشر باید جنس واشر در برابر دمای دودکش مقاوم باشد.

(۵) می توان لوله رابط دودکش را با مصالح ساختمانی ساخت (BREECHING) در این صورت مصالح ساختمانی باید نسوز انتخاب شود. جدار داخلی لوله رابط دودکش ممکن است از آجرهای سفالی به ضخامت دست کم ۱۰ سانتیمتر، یا مصالح نسوز دیگری هم ارز آن، ساخته شود.

ب) فاصله های مجاز

(۱) لوله رابط دودکش با دمای پایین باید از مصالح سوختنی دست کم برابر ارقام زیر فاصله داشته باشد.

دستگاه های با سوخت مایع یا گاز بدون کلاهدک تعادل ۴۵ سانتیمتر

دستگاه های با سوخت مایع یا گاز با کلاهدک تعادل ۲۲ سانتیمتر

(۲) در صورت نصب حائل هایی (SPACERS) بین لوله رابط دودکش و دیوار یا سقف ساخته شده از مواد سوختنی، می توان

مقدار فاصله مجاز را کاهش داد.

۲- تاسیسات گرمایی، تعویض هوا و تهویه مطبوع

۴-۲ کانال کشی

۴-۲-۱۰ دودکش

۴-۲-۱۰-۸ لوله رابط دودکش (CHIMNEY CONNECTOR)

صفحه ۲۴ از ۲۴

ت) نصب

- (۱) لوله رابط دودکش باید نسبت به تراز افقی شیب داشته باشد. شیب باید به سمت دستگاه با سوخت مایع یا گاز و دمای پایین باشد. شیب نباید از ۲ درصد کم تر باشد.
- (۲) لوله رابط دودکش باید به کمک بست‌ها و مهارهای مقاوم در برابر دمای دودکش، به طور مستحکم و پایدار، به اجزای ساختمان متصل شود.
- (۳) لوله رابط دودکش دستگاه‌هایی که خروج دود آنها با مکش طبیعی است نباید به یک دودکش قائم که دارای مکش با رانش مکانیکی است، متصل شود. مگر آن که اتصال در نقطه‌ای از دودکش قائم باشد که فشار منفی داشته باشد.
- (۴) لوله رابط دودکش دستگاه، با سوخت مایع یا گاز نباید به یک دودکش قائم که شومینه (FIREPLACE) به آن متصل شده باشد، وصل شود.
- (۵) لوله رابط دودکش برای اتصال به دودکش قائم فلزی باید تا سطح داخلی آن ادامه یابد ولی نباید از آن جلوتر برود. اگر دودکش قائم فلزی پوشش داخلی داشته باشد، لوله رابط باید تا سطح داخلی پوشش ادامه یابد.
- (۶) اگر لوله رابط دودکش به دودکش قائم ساختمانی متصل می‌شود، باید تا سطح داخلی آن ادامه یابد. فاصله اطراف محل ورود لوله رابط به دودکش قائم ساختمانی باید با ملات سیمانی، یا مواد نسوختنی دیگر، پر شود. اگر به منظور سهولت جاگذاری و در آوردن آن، لوله رابط با واسطه غلاف (THIMBLE) به دودکش قائم ساختمانی متصل می‌شود، غلاف باید با ملات سیمانی، یا مواد نسوختنی دیگر، مناسب برای دمای دودکش، در محل اتصال به طور دائمی ثابت شود.
- (۷) لوله رابط دودکش دستگاه با سوخت مایع ممکن است با لوله رابطه دودکش یک دستگاه با سوخت گاز به دودکش قائم مشترکی متصل شوند. مشروط به آن که از نظر مقدار مکش و نوع اتصال اختلالی در کار هیچ یک از دو دستگاه پدید نیاید.

سازمان مدیریت و برنامه‌ریزی کشور

معاونت امور فنی

فهرست نشریات

دفتر تدوین ضوابط و معیارهای فنی

شماره نشریه	عنوان نشریه	تاریخ انتشار چاپ		ملاحظات
		اول	آخر	
۱	زلزله خیزی ایران (از سال ۱۹۰۰ تا سال ۱۳۶۹)	۱۳۵۰		
۲	زلزله هشتم مرداد ماه ۳۹ قرونه (کبند کلووس)	۱۳۵۰		
۳	بررسی های فنی	۱۳۵۰		
۴	طرح و محاسبه و اجرای رویه های بتی در فرودگاهها	۱۳۵۰		
۵	آزمایش لوله های تحت فشار سیمان و پنبه نسوز در کارگاههای لوله کشی	۱۳۵۰		
۶	ضمائم فنی دستورالعمل طرح، محاسبه و اجرای رویه های بتی در فرودگاهها	۱۳۵۰		
۷	دفترچه تیپ شرح قیمتهای واحد عملیات راههای فرعی	۱۳۵۱	۱۳۵۴	فاقد اعتبار
۸	دفترچه تیپ شرح قیمتهای واحد عملیات راههای اصلی	۱۳۵۱	۱۳۵۴	فاقد اعتبار
۹	مطالعه و بررسی در تعیین ضوابط مربوط به طرح مدراس ابتدایی	۱۳۵۱		
۱۰	بررسی فنی مقدماتی زلزله ۲۱ فروردین ماه ۱۳۵۱ منطقه قیر و کارزین استان فارس	۱۳۵۱		
۱۱	برنامهریزی فیزیکی بیمارستانهای عمومی کوچک	۱۳۵۱		
۱۲	روسازی شنی و حفاظت رویه آن	۱۳۵۲		
۱۳	زلزله ۱۷ آبان ماه ۱۳۵۰ بندر عباس	۱۳۵۲		
۱۴	تجزیه و تحلیل هزینه کارهای ساختمانی و راهسازی (بخش کارهای اجرایی)	۱۳۵۲	۱۳۵۲	
۱۵	تجزیه و تحلیل هزینه کارهای ساختمانی و راهسازی (بخش تعیین هزینه ساعتی ماشینهای راهسازی)	۱۳۵۲		فاقد اعتبار
۱۶	شرح قیمتهای واحد تیپ برای کارهای ساختمانی	۱۳۵۲		فاقد اعتبار
۱۷	برنامه ریزی فیزیکی بیمارستانهای عمومی از ۱۵۰ تخت تا ۷۲۰ تخت	۱۳۵۲		
۱۸	مشخصات فنی عمومی لوله ها و اتصالات پی-وی-سی سخت برای مصارف آبرسانی	۱۳۵۲		
۱۹	روش نصب و کارگذاری لوله های پی-وی-سی	۱۳۵۲		
۲۰	جوشکاری در ساختمانهای فولادی	۱۳۵۲	۱۳۷۶	چاپ چهارم
۲۱	تجهیز و ساماندهی کارگاه جوشکاری	۱۳۵۲	۱۳۶۳	
۲۲	جوش پذیری فولادهای ساختمانی	۱۳۵۲	۱۳۶۲	
۲۳	بازرسی و کنترل کیفیت جوش در ساختمانهای فولادی	۱۳۵۲	۱۳۷۳	
۲۴	ایمنی در جوشکاری	۱۳۵۲	۱۳۷۳	
۲۵	زلزله ۲۳ نوامبر ۱۹۷۲ ماناگوا	۱۳۵۲		
۲۶	جوشکاری در درجات حرارت پایین	۱۳۵۲	۱۳۷۳	
۲۷	مشخصات فنی عمومی لوله کشی آب سرد و گرم و فاضلاب ساختمان	۱۳۵۲		
۲۸	تجزیه و تحلیل هزینه کارهای ساختمانی (بخش ملاتها)	۱۳۵۳		
۲۹	بررسی نحوه توزیع منطقی تخت های بیمارستانی کشور	۱۳۵۳		
۳۰	مشخصات فنی عمومی برای طرح و اجرای انواع شمعها و سپرها	۱۳۵۳	۱۳۶۵	
۳۱	تجزیه و تحلیل هزینه کارهای ساختمانی و راهسازی (بخش لندوها، قرنیزها و بندکشی)	۱۳۵۳		
۳۲	شرح قیمتهای واحد تیپ برای کارهای لوله کشی آب و فاضلاب ساختمان	۱۳۵۳		
۳۳	مشخصات فنی عمومی راههای اصلی	۱۳۵۳		فاقد اعتبار
۳۴	مشخصات فنی عمومی اسکلت فولادی ساختمان	۱۳۵۳		فاقد اعتبار
۳۵	مشخصات فنی عمومی کارهای بتی	۱۳۵۳		فاقد اعتبار
۳۶	مشخصات فنی عمومی کارهای بنایی	۱۳۵۳		فاقد اعتبار

شماره نشریه	عنوان نشریه	تاریخ انتشار چاپ		ملاحظات
		آخر	اول	
۳۷	استانداردهای نقشه کشی		۱۳۵۳	
۳۸	مشخصات فنی عمومی لندودکاری		۱۳۵۳	فاقد اعتبار
۳۹	شرح قیمت‌های واحد تیپ برای کارهای تاسیسات حرارتی و تهویه مطبوع		۱۳۵۳	فاقد اعتبار
۴۰	مشخصات فنی عمومی در و پنجره		۱۳۵۳	فاقد اعتبار
۴۱	مشخصات فنی عمومی شیشه کاری در ساختمان		۱۳۵۳	فاقد اعتبار
۴۲	مشخصات فنی عمومی کاشی کاری و کف پوش در ساختمان		۱۳۵۳	فاقد اعتبار
۴۳	تجزیه و تحلیل هزینه کارهای ساختمانی و راهسازی (بخش کاشی کاری، سرامیک کاری، فرش کف و عایق کاری)		۱۳۵۳	
۴۴	استاندارد پیشنهادی لوله های سخت پی‌وی‌سی در لوله کشی آب آشامیدنی		۱۳۵۴	
۴۵	استاندارد پیشنهادی لوله های سخت پی‌وی‌سی در مصارف صنعتی		۱۳۵۴	
۴۶	زلزله ۱۶ اسفند ۱۳۵۳ (سرخون بندرعباس)		۱۳۵۴	
۴۷	استاندارد پیشنهادی اتصالات لوله های تحت فشار پی‌وی‌سی		۱۳۵۴	
۴۸	مشخصات فنی عمومی راههای فرعی درجه یک و دو		۱۳۵۴	فاقد اعتبار
۴۹	بحثی پیرامون فضا در ساختمانهای اداری		۱۳۵۴	
۵۰	گزارش شماره ۱ مربوط به نمودرهای شتاب نگار در ایران		۱۳۵۴	
۵۱	مشخصات فنی عمومی کارهای نصب ورقهای پوششی سقف		۱۳۵۴	فاقد اعتبار
۵۲	شرح قیمت‌های واحد تیپ برای کارهای تاسیسات برق		۱۳۵۴	فاقد اعتبار
۵۳	زلزله های سال ۱۹۷۰ کشور ایران		۱۳۵۴	
۵۴	راهنمای طرح و اجرای عملیات نصب لوله‌های سخت پی‌وی‌سی در لوله‌کشی آب سرد		۱۳۵۴	
۵۵	مشخصات فنی عمومی کارهای ساختمانی	۱۳۸۲	۱۳۵۴	تجدیدنظر اول - چاپ چهارم
۵۶	راهنمای طرح و اجرای عملیات نصب لوله های سخت پی‌وی‌سی		۱۳۵۴	
۵۷	شرایط لازم برای طرح و محاسبه ساختمانهای بتن آرمه		۱۳۵۴	
۵۸	گزارش شماره ۲ مربوط به نمودرهای شتاب نگار در ایران		۱۳۵۴	
۵۹	شرح قیمت‌های واحد تیپ برای خطوط انتقال آب		۱۳۵۴	فاقد اعتبار
۶۰	شرح قیمت‌های واحد تیپ برای شبکه توزیع آب		۱۳۵۵	
۶۱	طرح و محاسبه قاب های شیبدار و قوسی فلزی		۱۳۵۵	
۶۲	نگرشی بر کارکرد و نارسائیهای کوی نهم آبان		۱۳۵۵	
۶۳	زلزله های سال ۱۹۶۹ کشور ایران		۱۳۵۵	
۶۴	مشخصات فنی عمومی درزهای انبساط		۱۳۵۵	فاقد اعتبار
۶۵	تقاضی ساختمانها (آئین کاربرد)		۱۳۵۵	فاقد اعتبار
۶۶	تحلیلی بر روند دگرگونیهای سکونت در شهرها		۱۳۵۵	فاقد اعتبار
۶۷	راهنمایی برای اجرای ساختمان بناهای اداری		۱۳۵۵	
۶۸	ضوابط تجزیه و تحلیل قیمت‌های واحد اقلام مربوط به خطوط انتقال آب		۱۳۵۶	
۶۹	زلزله های سال ۱۹۶۸ کشور ایران		۱۳۵۶	
۷۰	مجموعه مقالات سمینار ستودیشرفتهای اخیر در کاهش خطرات زلزله تهران ۲۳-۲۵ آبانماه ۱۳۵۵		۱۳۵۶	
۷۱	محافظت اینیه فنی آهنی و فولادی در مقابل خوردگی		۱۳۵۶	

شماره نشریه	عنوان نشریه	تاریخ انتشار چاپ		ملاحظات
		آخر	اول	
۷۲	راهنمایی برای تجزیه قیمت‌های واحد کارهای تاسیساتی		۱۳۵۶	
۷۳	تجزیه و تطبیل هزینه کارهای ساختمانی و راهسازی (بخش عملیات خاکی با وسایل مکانیکی)		۱۳۵۶	
۷۴	ضوابطی برای طرح و اجرای ساختمانهای فولادی (براساس آئین نامه AISC)		۱۳۵۶	
۷۵	برنامه کامپیوتری مربوط به آنالیز قیمت کارهای ساختمانی و راهسازی		۱۳۵۶	
۷۶	مجموعه راهنمای تجزیه و واحد قیمت‌های واحد کارهای ساختمانی و راهسازی (قسمت اول)		۱۳۵۶	
۷۷	زلزله ۴ مارس ۱۹۷۷ کشور رومانی		۱۳۵۶	
۷۸	راهنمای طرح ساختمانهای فولادی	۱۳۶۲	۱۳۵۷	
۷۹	شرح خدمات نقشه برداری	۱۳۶۴	۱۳۶۰	
۸۰	راهنمای ایجاد بناهای کوچک در مناطق زلزله خیز		۱۳۶۰	
۸۱	سیستم گازهای طبی در بیمارستانها - محاسبات و اجرا		۱۳۶۱	۱
۸۲	راهنمای اجرای سقفهای تیرچه و بلوک	۱۳۷۵	۱۳۶۲	۲ ویرایش سوم - چاپ دوم
۸۳	نقشه های تیپ پلها و آبروها تا دهانه ۸ متر	۱۳۷۳	۱۳۶۶	
۸۴	طراحی مسکن برای اشخاص دارای معلولیت (با صندلی چرخدار)		۱۳۶۳	۲
۸۵	معیارهای طرح هندسی راههای اصلی و فرعی		۱۳۶۵	
۸۶	معیارهای طرح هندسی راههای روستایی		۱۳۶۴	۲
۸۷	معیارهای طرح هندسی تقاطع ها		۱۳۶۷	
۸۸	چکیده ای از طرح هندسی راهها و تقاطع ها		۱۳۶۴	
۸۹	مشخصات فنی عمومی برق بیمارستان	۱۳۷۳	۱۳۶۹	۲
۹۰	دیوارهای سنگی	۱۳۷۶	۱۳۶۳	۲ چاپ سوم
۹۱	القبای کالبد خانه سنتی (یزد)		۱۳۶۴	
۹۲	جزئیات معماری ساختمانهای آجری	۱۳۷۶	۱۳۶۳	۲ چاپ چهارم
۹۳	گزارش فنی (ساختمان مرکز بهداشت قم)		۱۳۶۳	
۹۴	تیرچه‌های پیش ساخته‌ریایی (مشخصات فنی، روش طرح و محاسبه به انضمام جدولهای محاسبه تیرچه‌ها)	۱۳۷۶	۱۳۶۶	۲ چاپ اول ویرایش دوم
۹۵	مشخصات فنی نقشه برداری		۱۳۶۸	
۹۶	جدلول طراحی ساختمانهای بتن فولادی به روش حالت حدی		۱۳۶۵	
۹۷	ضوابط طراحی فضاهای آموزشی کلاسهای فنی حرفه‌ای (جدلول، کارگاههای مربوط به رشته ساختمان)		۱۳۶۵	
۹۸	ضریبها و جدولهای تبدیل واحدها و مقیاسها	۱۳۶۷	۱۳۶۶	
۹۹	وسایل کنترل ترافیک		۱۳۷۰	
۱۰۰	بلوک بتنی و کاربرد آن در دیوار		۱۳۶۸	
۱۰۱	مشخصات فنی عمومی راه	۱۳۷۵	۱۳۶۴	۱ چاپ سوم
۱۰۲	مجموعه نقشه های تیپ تابلیه پلها (پیش ساخته، پیش تنیده، درجا) تا دهانه ۲۰ متر	۱۳۷۳	۱۳۶۶	
۱۰۳	ضوابط و معیارهای فنی شبکه های آبیاری و زهکشی (منابع آب و خاک و نحوه بهره برداری در گذشته و حال)	۱۳۷۳	۱۳۶۷	
۱۰۴	ضوابط و معیارهای فنی شبکه های آبیاری و زهکشی (هیدرولیک کانالها و مجاری)	۱۳۷۳	۱۳۶۷	
۱۰۵	ضوابط و معیارهای فنی شبکه های آبیاری و زهکشی (هیدرولیک لوله ها و مجاری)	۱۳۷۳	۱۳۶۷	۲
۱۰۶	ضوابط و معیارهای فنی شبکه های آبیاری و زهکشی (آمنانه گیرهای جریان)	۱۳۷۳	۱۳۶۷	

شماره نشریه	عنوان نشریه	تاریخ انتشار چاپ		ملاحظات
		اول	آخر	
۱۰۷	ضوابط و معیارهای فنی شبکه های آبیاری و زهکشی (نقشه های تیپ)	۱۳۶۸	۱۳۷۳	
۱۰۸	ضوابط و معیارهای فنی شبکه های آبیاری و زهکشی (مشخصات فنی عمومی)	۱۳۶۸	۱۳۷۳	
۱۰۹	ضوابط و معیارهای فنی شبکه های آبیاری و زهکشی (خدمات فنی دوران بهره برداری و نگهداری)	۱۳۶۸	۱۳۷۳	
۱۱۰	مشخصات فنی عمومی و اجرایی تاسیسات برقی کارهای ساختمانی - جلد اول "تاسیسات برقی فشار ضعیف و فشار متوسط"	۱۳۸۰	۱۳۸۲	۱
۱۱۱	محافظت ساختمان در برابر حریق (بخش اول)	۱۳۶۷	۱۳۷۳	
۱۱۲	محافظت ساختمان در برابر حریق (بخش دوم)	۱۳۷۱	۱۳۷۳	۲
۱۱۳	کتابنامه تونل و تونل سازی	۱۳۶۸		
۱۱۴	کتابنامه بندر	۱۳۶۸		
۱۱۵	مشخصات فنی عمومی ساختمانهای گوسفندداری	۱۳۷۱		
۱۱۶	استاندارد کیفیت آب آشامیدنی	۱۳۷۱		۱
۱۱۷	مبانی و ضوابط طراحی طرحهای آبرسانی شهری	۱۳۷۱		۲
۱۱۸	مبانی و ضوابط طراحی شبکه های جمع آوری آبهای سطحی و فاضلاب شهری	۱۳۷۱		۲
۱۱۹	دستورالعمل تیپ نقشه برداری (مجموعه ای شامل ۴ جلد)	۱۳۷۱		۲
۱۲۰	آئین نامه بتن ایران (آبا)	۱۳۷۰	۱۳۷۷	ویرایش ۷۷
۱۲۱	ضوابط فنی بررسی و تصویب طرحهای تصفیه آب شهری	۱۳۷۱		۲
۱۲۲	مجموعه نقشه های تیپ اجرایی ساختمانهای گوسفندداری	۱۳۷۱		۱
۱۲۳	ضوابط و معیارهای طرح و محاسبه مخازن آب زمینی	۱۳۷۴		ویرایش دوم
۱۲۴	مشخصات فنی عمومی مخازن آب زمینی	۱۳۷۲		۱
۱۲۵	مجموعه نقشه های تیپ اجرایی مخازن آب زمینی	۱۳۷۳		۱
۱۲۶	راهنمای آیین نامه بتن ایران	۱۳۸۱		۳
۱۲۷	آزمایشهای تیپ مکانیک خاک (شناسایی و طبقه بندی خاک)	۱۳۷۲		۲
۱۲۸	مشخصات فنی عمومی تاسیسات مکانیکی ساختمانها (مجموعه ای در دو جلد)	۱۳۷۲	۱۳۷۷	۱
۱۲۹	ضوابط فنی بررسی و تصویب طرحهای تصفیه فاضلاب شهری	۱۳۷۲		۲
۱۳۰	گزارش و آمار روزانه بهره برداری از تصفیه خانه های آب	۱۳۷۳		۲
۱۳۱	راهنمای طرح، اجرا و بهره برداری راههای جنگلی	۱۳۷۳		۲
۱۳۲	موازین فنی ورزشگاههای کشور (مجموعه ای شامل ۴ جلد)	۱۳۷۴		۱ (جلد دوم)
۱۳۳	راهنمای نگهداری و تعمیرات تصفیه خانه های آب و حفاظت و ایمنی تاسیسات	۱۳۷۴		۲
۱۳۴	نیروی انسانی در تصفیه خانه های آب و مراقبت بهداشتی و کنترل سلامت آنها	۱۳۷۴		۲
۱۳۵	سه مقاله از آقای مهندس مگردیچیان در یک مجلد	۱۳۷۴	۱۳۷۷	۳
۱۳۶	طرح جامع مصالح ساختمانی کشور (مجموعه ای شامل ۶ جلد)	۱۳۷۴		۳
۱۳۷	راهنمای بهره برداری و نگهداری از مخازن آب	۱۳۷۷		۲
۱۳۸	مهندسی نگهداری ساختمان و تاسیسات شامل : جلد اول - نگهداری دستگاههای تاسیسات مکانیکی (۱-۱۳۸) جلد دوم - بهداشت محیط و پاکیزه نگهداشتن ساختمان (۲-۱۳۸) جلد سوم - نگهداری تجهیزات الکتریکی (۳-۱۳۸)	۱۳۷۴ ۱۳۷۸ ۱۳۷۹		
	جلد چهارم - روغنکاری (۴-۱۳۸)	۱۳۸۱		

شماره نشریه	عنوان نشریه	تاریخ انتشار چاپ		ملاحظات
		اول	آخر	
۱۳۹	آیین نامه بارگذاری پلها	۱۳۷۴	۱۳۷۹	۱
۱۴۰	توسعه پایدار و مدیریت مالی منابع آب	۱۳۸۱		۳
۱۴۱	راهنمای طراحی کارگاههای پرورش ماهی های گرم آبی	۱۳۷۵		
۱۴۲	ضوابط طراحی کارگاههای پرورش ماهی های گرم آبی	۱۳۷۵		۲
۱۴۳	برنامه ریزی و طراحی هتل	۱۳۷۵		
۱۴۴	تسهیلات پیاده روی (مجموعه ای در ۳ جلد)	۱۳۷۵		۲
۱۴۵	تقاطع های هم سطح شهری (مجموعه ای در ۳ جلد)	۱۳۷۵		۲
۱۴۶	آموزش ایمنی تردد به خردسالان و نوجوانان	۱۳۷۶		
۱۴۷	ضوابط طراحی ساختمانهای پرورش گاو شیری همراه یک جلد CD حاوی نقشههای اجرایی	۱۳۷۵	۱۳۸۱	۲
۱۴۸	دستورالعمل تهیه پروژه راههای جنگلی	۱۳۷۵		۲
۱۴۹	معیارهای اقلیمی در ساختمان - انرژی تابشی خورشید در گستره ایران جلد اول - تابش بر روی افقی در سطح زمین	۱۳۷۸		۲
۱۵۰	سازه های بتنی مهندسی محیط زیست و آزمون آب بندی سازه های بتن آرمه	۱۳۷۷		
۱۵۱	راهنمای طراحی و اجرای سقف تیرچههای فولادی با جان باز در ترکیب با بتن	۱۳۸۱		-
۱۵۲	راهنمای اجرای بتن در مناطق گرمسیری	۱۳۷۸		۲
۱۵۳	دستورالعمل لایه بندی خاک در مطالعات زهکشی اراضی	۱۳۷۵		۲
۱۵۴	دستورالعمل حفر و تجهیز چاهکهای مشاهده ای	۱۳۷۵		۲
۱۵۵	دستورالعمل تعیین هدایت هیدرولیک خاک - روش چاهک	۱۳۷۵		۲
۱۵۶	راهنمای تعیین منحنی دبی - اشل رودخانه با استفاده از روش انیشتین - بارباروسا	۱۳۷۵		۲
۱۵۷	دستورالعمل بهره برداری و نگهداری از ماشین آلات مورد نیاز شبکه های آبیاری وزهکشی	۱۳۷۵		۲
۱۵۸	دستورالعمل بهره برداری و نگهداری از تاسیسات و تجهیزات شبکه های آبیاری وزهکشی	۱۳۷۵		۲
۱۵۹	ژئوفیزیک و نقش آن در مهندسی آب استناد لرد و مطالعات الکتریک باروش مقاومت ویژه	۱۳۷۵		۲
۱۶۰	دستورالعمل مطالعات فیزیوگرافی در حوضه های آبخیز	۱۳۷۵		۲
۱۶۱	آیین نامه طرح هندسی راهها	۱۳۷۵		۱
۱۶۲	دستورالعمل حفر و تجهیز بیزومترهای مرکب	۱۳۷۶		۲
۱۶۳	مکمل ضوابط طراحی شبکه های جمع آوری آبهای سطحی و فاضلاب شهری	۱۳۷۶		۲
۱۶۴	دستورالعمل تعیین هدایت هیدرولیک خاک با روش بیزومتري	۱۳۷۶		۲
۱۶۵	دستورالعمل برف سنجی	۱۳۷۶		۲
۱۶۶	معیارهای هیدرولیکی طراحی کانالهای آبیاری و زهکشی روباز	۱۳۷۶		۲
۱۶۷	مقررات و معیارهای طراحی و اجرای جزئیات تیب ساختمانی (مجموعه ای شامل ۳ مجلد و یک نسخه CD)	۱۳۷۷		۲
۱۶۸	میانی طراحی انبارهای سببزمینی ، ضوابط طراحی سیستم هوادهی و دستورالعمل بهره برداری انبارهای ۳۰۰۰ تنی سببزمینی در منطقه سرد و خشک همراه با یک جلد لوح فشرده (CD) حاوی نقشه های مربوط	۱۳۸۰		۳
۱۶۹	آیین نامه طراحی سازه های فولادی به روش حالات حدی	۱۳۷۷		۲
۱۷۰	دستورالعمل اجرایی خدمات بهره برداری و نگهداری شبکه های آبیاری و زهکشی	۱۳۷۷		۲
۱۷۱	ژئوفیزیک و نقش آن در مهندسی آب استناد مطالعات لرزه ای باروش شکست مرزی	۱۳۷۷		۲
۱۷۲	عملکرد ، نگهداری و بهینه سازی سیستمهای گرمایی ، تصویب هولو تهیه مطبوع	۱۳۷۷		

شماره نشریه	عنوان نشریه	تاریخ انتشار چاپ		ملاحظات
		اول	آخر	
۱۷۳	پوشش جدار لوله‌های فولادی با ملات ماسه سیمان	۱۳۷۷		۲
۱۷۴	جدول راهنمای اطلاعات پایه مورد نیاز برای بررسی‌های اقتصادی تامین، انتقال و توزیع آب کشاورزی	۱۳۷۷		۲
۱۷۵	علائم و نشانه‌های نقشه‌های منابع آب زیرزمینی	۱۳۷۷		۲
۱۷۶	راهنمای کاربرد اقتصاد مهندسی در پروژه‌های توسعه و مدیریت منابع آب	۱۳۷۷		۲
۱۷۷	راهنمای بهره برداری و نگهداری از اجزای تصفیه خانه آب	۱۳۷۷		۲
۱۷۸	ضوابط طراحی ساختمانهای لتری	۱۳۷۷		۱
۱۷۹	راهنمای کنترل کیفیت در مراحل مختلف تصفیه آب آشامیدنی	۱۳۷۷		۲
۱۸۰	راهنمای مطالعات پایه زمین شناسی مهندسی در پروژه‌های مهندسی آب	۱۳۷۷		۲
۱۸۱	دستورالعمل نامگذاری و حفاری چاههای آب	۱۳۷۷		۲
۱۸۲	راهنمای حفاظت کمی و کیفی منابع آب زیرزمینی و تجهیزات بهره برداری از آنها	۱۳۷۷		۲
۱۸۳	مبانی طراحی کلینیک‌ها و آزمایشگاههای دلمیزشکی همراه با نقشه‌های همسان اجرایی بصورت لوح فشرده (CD)	۱۳۸۰		۳
۱۸۴	بتن در مناطق گرمسیر	۱۳۶۵	۱۳۷۸	۲
۱۸۵	ضوابط طراحی سازه ای مجاری آب بر زیرزمینی بتنی	۱۳۷۸		۲
۱۸۶	راهنمای تزریق در سازه های آبی	۱۳۷۸		۲
۱۸۷	دستور العمل رفتار سنجی کیفی آبهای زیرزمینی	۱۳۷۸		۲
۱۸۸	دستورالعمل آزمایشهای ترلوایی	۱۳۷۸		۲
۱۸۹	دستورالعمل برداشت صحرایی گسستگیهای سنگ در کارهای مهندسی و سدسازی	۱۳۷۸		۲
۱۹۰	فهرست خدمات مطالعات مرحله شناسایی طرحهای مهندسی رودخانه	۱۳۷۸		۲
۱۹۱	فهرست خدمات مطالعات مرحله توجیهی طرحهای مهندسی رودخانه	۱۳۷۸		۲
۱۹۲	فهرست خدمات مطالعات مرحله طراحی تفصیلی (مرحله دو) طرحهای مهندسی رودخانه	۱۳۷۸		۲
۱۹۳	فهرست جزئیات خدمات مطالعات بخش سیلاب و تغذیه مصنوعی (مراحل لول و دوم)	۱۳۷۸		۲
۱۹۴	فهرست جزئیات خدمات مطالعات ساماندهی چشمه ها و قناتها	۱۳۷۸		۲
۱۹۵	مشخصات فنی عمومی و اجرایی روشنایی راههای شهری	۱۳۷۹		۲
۱۹۶	آیین نامه طرح هندسی راه روستایی	۱۳۷۸		۲
۱۹۷	آیین نامه طراحی محوطه زمینی فرودگاه ها	۱۳۷۹		۲
۱۹۸	ضوابط طراحی سازه ای بندهای انحراف	۱۳۷۹		۲
۱۹۹	فهرست خدمات مطالعات ژئوتکنیک و خطر زمین لرزه مرحله شناسایی	۱۳۷۹		۲
۲۰۰	فهرست خدمات مطالعات ژئوتکنیک و برآورد خطر زمین لرزه مرحله توجیهی	۱۳۷۹		۲
۲۰۱	فهرست خدمات مهندسی ژئوتکنیک مرحله اجرا	۱۳۷۹		۲
۲۰۲	فهرست خدمات مهندسی ژئوتکنیک مرحله بهره برداری و نگهداری	۱۳۷۹		۲
۲۰۳	ضوابط طراحی، فضاهای سبز شهری	۱۳۸۰		۳
۲۰۴	پوشش پلی اتیلنی لوله ها و اتصالات فولادی	۱۳۷۹		۲
۲۰۵	راهنمای تعیین غلظت نمونه های رسوبات معلق رودخانه ها	۱۳۷۹		
۲۰۶	طراحی ولزریایی آزمایشگاهی مخلوطهای آسفالتی با استخوانبندی سنگدانه‌های (SMA)	۱۳۷۹		۳
۲۰۷	دستورالعمل استفاده از امولسیونهای قیری در راهسازی	۱۳۸۱		۳
۲۰۸	مستند سازی طرحهای آب	۱۳۷۹		

شماره نشریه	عنوان نشریه	تاریخ انتشار چاپ		ملاحظات
		اول	آخر	
۲۰۹	مدیریت کیفیت فراگیر در صنعت ساخت و ساز	۱۳۷۹		
۲۱۰	پوشش جدار لوله ها و اتصالات فولادی با مواد قیر نفتی یا قطرن ذغال سنگی	۱۳۷۹		۲
۲۱۱	فهرست خدمات مطالعات ژئوفیزیک روشهای الکتریکی مقاومت ویژه و لرزه ای شکست مرزی	۱۳۷۹		۲
۲۱۲	فهرست خدمات مطالعات مرحله شناسایی منابع آب زیرزمینی	۱۳۸۰		۲
۲۱۳	فهرست خدمات مطالعات مرحله نیمه تفصیلی منابع آب زیرزمینی	۱۳۸۰		۲
۲۱۴	راهنمای طراحی ، ساخت و نگهداری گوره ها	۱۳۸۰		۳
۲۱۵	مبانی محاسبات اقتصادی طرحهای توسعه منابع آب	۱۳۸۰		۳
۲۱۶	راهنمای بازرسی در سد های بزرگ	۱۳۸۰		۳
۲۱۷	خاکچالهای زیاده شهری	۱۳۸۰		۳
۲۱۸	نقشه های همسان مجاری آب بر زیرزمینی بتنی	۱۳۸۰		۳
۲۱۹	برنامه ریزی و مطالعات بهینه سازی طرحهای توسعه منابع آب	۱۳۸۰		۳
۲۲۰	تعیین بار بستر به روش مایر- پیترمولر (در مطالعات رسوب)	۱۳۸۰		۳
۲۲۱	تعیین حجم رسوبات و توزیع آن در مخازن سدها	۱۳۸۰		۳
۲۲۲	برنامه ریزی آزمایشهای رسوب	۱۳۸۰		۳
۲۲۳	دستور العمل آزمایش پرسیمتری (در مطالعات ژئوتکنیک)	۱۳۸۰		۳
۲۲۴	دستور العمل آزمایش نفوذ استاندارد (SPT) در مطالعات ژئوتکنیک	۱۳۸۰		۳
۲۲۵	فهرست جزئیات مطالعات زمین شناسی مهندسی مرحله های شناسایی و توجیهی در طرحهای سازه های آبی (سدسازی)	۱۳۸۰		۳
۲۲۶	فهرست خدمات مرحله اجرای طرحهای مهندسی رودخانه	۱۳۸۰		۳
۲۲۷	دستور العمل ارزیابی زیست محیطی طرحهای مهندسی رودخانه (مراحل شناسایی، توجیهی، تفصیلی)	۱۳۸۰		۳
۲۲۸	آیین نامه جوشکاری ساختمانی ایران	۱۳۸۰		۳
۲۲۹	بررسی پتانسیل لغزش در محدوده سدها و سازه های وابسته	۱۳۸۰		۳
۲۳۰	ضوابط ساختمانهای دادگستری کشور (برنامه ریزی معماری همسان، شعبات شهرستان و بخش)			
۲۳۱	ضوابط ساختمانهای ثبت احول کشور (برنامه ریزی معماری همسان، شعبات شهرستان و بخش)			
۲۳۲	ضوابط طراحی ساختمانهای آموزشی ، برنامه ریزی معماری همسان (ابتدایی و راهنمایی)			۱
۲۳۳	آیین نامه کاربری اراضی اطراف فرودگاهها	۱۳۸۰		۱
۲۳۴	آیین نامه روسازی آسفالتی راه های ایران	۱۳۸۱		۱
۲۳۵	ضوابط و معیارهای طراحی و اجرای سیلو در ایران (جلد اول) ضوابط و معیارهای طراحی و اجرای سیلو در ایران (جلد دوم) ضوابط و معیارهای طراحی و اجرای سیلو در ایران (جلد سوم)	۱۳۸۲ ۱۳۸۱		نوع ۱-۲۳۵ نوع ۲-۲۳۵
۲۳۶	فهرست خدمات مطالعات طرح های تقذیه مصنوعی (مرحله شناسایی- مرحله توجیهی- مرحله تفصیلی)	۱۳۸۰		۳
۲۳۷	راهنمای بهره برداری و نگهداری تصفیه خانه های فاضلاب شهری (تصفیه مقدماتی)	۱۳۸۰		۳
۲۳۸	فهرست خدمات مطالعات ژئوتکنیک و برآورد خطر زمین لرزه و زمین شناسی مهندسی (مرحله طراحی تفصیلی)	۱۳۸۰		۳
۲۳۹	دستور العمل آمار برداری از منابع آب (بخش اول- اندازه گیری پدیده های هواشناسی، بخش دوم- برگ های شناسایی و آمار)	۱۳۸۰		۳
۲۴۰	ضوابط انجام مسابقات معماری در ایران	۱۳۸۱		۳
۲۴۱	راهنمای نشست یابی و جلوگیری از تلفات آب در تاسیسات آبرسانی شهری	۱۳۸۰		۳
۲۴۲	راهنمای مهار سیلاب رودخانه (روش های سازه ای)	۱۳۸۰		۳

شماره نشریه	عنوان نشریه	تاریخ انتشار چپ		نوع دستورالعمل	ملاحظات
		اول	آخر		
۲۴۳	دستورالعمل اندازه‌گیری سرعت نفوذ آب به خاک با روش استوانه	۱۳۸۰		۳	
۲۴۴	شرح خدمات مهندسی مطالعات مرحله دوم شبکه‌های فرعی آبیاری و زهکشی (تفلی)	۱۳۸۰		۱	
۲۴۵	ضوابط طراحی سینما	۱۳۸۱		۳	
۲۴۶	ضوابط و مقررات شهرسازی و معماری برای افراد معلول جسمی - حرکتی	۱۳۸۱		۱	
۲۴۷	دستورالعمل حفاظت و ایمنی در کارگاه‌های سدسازی	۱۳۸۱		۳	
۲۴۸	فرسایش و رسوبگذاری در محدوده آبشکنها	۱۳۸۱		۳	
۲۴۹	فهرست خدمات مرحله توجیهی مطالعات ایزوتویی و ردیابی مصنوعی منابع آب زیرزمینی	۱۳۸۱		۲	
۲۵۰	آیین نامه طرح و محاسبه قطعات بتن پیش تنیده			۱	
۲۵۱	فهرست خدمات مطالعات بهسازی لرزه ای ساختمانهای موجود	۱۳۸۱		۳	
۲۵۲	رفتارسنجی فضاهای زیرزمینی در حین اجرا	۱۳۸۱		۳	
۲۵۳	آیین نامه نظارت و کنترل بر عملیات و خدمات نقشه برداری	۱۳۸۱		۱	
۲۵۴	دستورالعمل ارزیابی پیامدهای زیست محیطی پروژه های عمرانی: جلد اول - دستورالعمل عمومی ارزیابی پیامدهای زیست محیطی پروژه های عمرانی (۱-۲۵۴) جلد دوم - شرح خدمات بررسی اولیه و مطالعات تفصیلی ارزیابی اثر زیست محیطی طرح عمرانی (۲-۲۵۴) جلد سوم - دستورالعمل های اختصاصی پروژه های آب (۳-۲۵۴)	۱۳۸۱		۳ ۱ ۳	
۲۵۵	دستورالعمل آزمایشهای آبشویی خاکهای شور و سدیمی در ایران	۱۳۸۱		۳	
۲۵۶	استانداردهای نقشه کشی ساختمانی			۳	
۲۵۷	دستورالعمل تهیه طرح مدیریت مناطق تحت حفاظت			۳	
۲۵۸	دستورالعمل بررسیهای اقتصادی منابع آب	۱۳۸۱		۳	
۲۵۹	دستورالعمل آزمون میکروبیولوژی آب	۱۳۸۱		۳	
۲۶۰	راهنمای تعیین عمق فرسایش و روشهای مقابله با آن در محدوده پایه های پل			۳	
۲۶۱	ضوابط و معیارهای فنی روشهای آبیاری تحت فشار مشخصات فنی عمومی آبیاری تحت فشار	۱۳۸۱		۱	
۲۶۲	فهرست جزئیات خدمات مطالعات تاسیسات آبیگری (مرحله های شناسائی ، لول و دوم ایستگاههای پمپاژ)			۲	
۲۶۳	فهرست جزئیات خدمات مهندسی مطالعات تاسیسات آبیگری (سردخانه سازی)			۲	
۲۶۴	آیین نامه اتصالات سازه های فولادی ایران	۱۳۸۲		۱	
۲۶۵	برپایی آزمایشگاه آب	۱۳۸۲		۳	
۲۶۶	۱- دستورالعمل تعیین اسید یته و کلیاتیت آب ۲- دستورالعمل تعیین نیتروژن آب	۱۳۸۲		۳	

شماره نشریه	عنوان نشریه	تاریخ انتشار چاپ		نوع دستورالعمل	ملاحظات
		اول	آخر		
۱	مجموعه برگردان مقاله های برگزیده از سمینارهای بین المللی تونل سازی (تونل سازی ۱۹۸۵)				
۲	مجموعه سخنرانیهای دومین سمینار تونل سازی				
۳	مجموعه مقاله های ارائه شده به چهارمین سمپوزیوم آبرودینامیک و تهریه تونل های برآم (انگلستان ۱۹۸۲)	۱۳۶۵			
۴	مجموعه مقاله های ارائه شده به کنفرانس محافظت ساختمانها در برابر حریق (۲۰-۳۰ تیرماه ۱۳۶۵)				
۵	مجموعه سخنرانیهای سومین سمینار تونل سازی				
۶	مجموعه سخنرانیهای اولین سمینار بندر سازی				
۷	توصیه های بین المللی متحدالشکل برای محاسبه و اجرای سازه های متشکل از پانل های بزرگ به هم پیوسته	۱۳۶۷			
۸	چهره معماری دزفول در آئینه امروز				
۹	واژه نامه بتن (بخشی از آیین نامه بتن ایران)	۱۳۸۱	۱۳۶۸		
۱۰	مهندسی زلزله و تحلیل سازه ها در برابر زلزله	۱۳۶۹			
۱۱	بررسی و تهیه بتن با مقاومت بالا با استفاده از کلینگر	۱۳۶۸			
۱۲	مجموعه مقالات کنفرانس بین المللی بتن ۶۹	۱۳۶۹			
۱۳	مجموعه مقالات سمینار بتن ۶۷	۱۳۶۹			
۱۴	گزارش زلزله منجیل ۳۱ خرداد ماه ۱۳۶۹	۱۳۶۹			
۱۵	مجموعه مقالات اولین سمینار بین المللی مکانیک خاک و مهندسی بی ایران (جلدهای اول و دوم)	۱۳۶۹			
۱۶	مجموعه مقالات کنفرانس بین المللی بتن ۶۹ (پیوست)	۱۳۷۰			
۱۷	بررسی، ارزیابی و نقد طرحهای مرتع و آبخیزداری	۱۳۷۰			
۱۸	بررسی، ارزیابی و نقد طرحهای مرتع و آبخیزداری (جمع بندی و نتیجه گیری)	۱۳۷۰			
۱۹	مجموعه مقالات اولین سمینار بین المللی مکانیک خاک و مهندسی بی ایران (جلد سوم)	۱۳۷۰			
۲۰	زلزله و شکل پذیری سازه های بتن آرمه	۱۳۶۹			
۲۱	خلاصه مقالات کنفرانس بین المللی بتن ۷۱	۱۳۷۱			
۲۲	مجموعه مقالات کنفرانس بین المللی بتن ۷۱ (فارسی)	۱۳۷۱			
۲۳	مجموعه مقالات کنفرانس بین المللی بتن ۷۱ (انگلیسی)	۱۳۷۱			
۲۴	مجموعه مقالات دومین سمینار بین المللی مکانیک خاک و مهندسی بی ایران (فارسی - انگلیسی)	۱۳۷۱			
۲۵	مقدمه ای بوضع موجود داملداری، تولیدات دامی، بیماری و خدمات دام پزشکی در کشور	۱۳۷۲			
۲۶	مجموعه مقالات پنجمین کنفرانس تونل	۱۳۸۰			
۲۷	مجموعه مقالات نخستین کنفرانس بهسازی زمین	۱۳۸۰			
۲۸	مجموعه مقالات سومین همایش بین المللی مهندسی ژئوتکنیک و مکانیک خاک ایران (مجموعه ای در سه مجلد)	۱۳۸۱			
۲۹					
۳۰					

اصلاح مدارک فنی

خواننده گرامی :

دفتر تدوین ضوابط و معیارهای فنی سازمان مدیریت و برنامه‌ریزی کشور با استفاده از نظر کارشناسان برجسته مبادرت به تهیه این دستورالعمل نموده و آنرا برای استفاده جامعه مهندسی کشور در اختیار قرار داده است. این دفتر معتقد است که با وجود تلاش فراوان، این اثر مصون از ایرادهایی نظیر غلطهای مفهومی، فنی، ابهام، ابهام و اشکالات موضوعی نیست.

از این رو، این دفتر صمیمانه از شما خواننده گرامی تقاضا دارد در صورت مشاهده هرگونه

ایراد و اشکال فنی مراتب را بصورت زیر گزارش فرمایید:

۱- شماره بند و صفحه موضوع مورد نظر را مشخص کنید.

۲- ایراد مورد نظر را بصورت خلاصه بیان دارید.

۳- در صورت امکان متن اصلاح شده را برای جایگزینی ارسال نمایید.

۴- نشانی خود را برای تماس احتمالی ذکر فرمایید.

کارشناسان این دفتر نظرهای دریافتی را به دقت مطالعه نموده و اقدام لازم را معمول خواهند داشت. پیشاپیش از همکاری و دقت نظر شما همکار ارجمند قدردانی می‌شود.

نشانی برای مکاتبه: تهران، خیابان شیخ بهائی، بالاتر از ملاصدرا، کوچه لادن، شماره ۲۴

سازمان مدیریت و برنامه‌ریزی کشور، دفتر تدوین ضوابط و معیارهای فنی

www.mporg.ir

صندوق پستی ۴۵۴۸۱-۱۹۹۱۷